

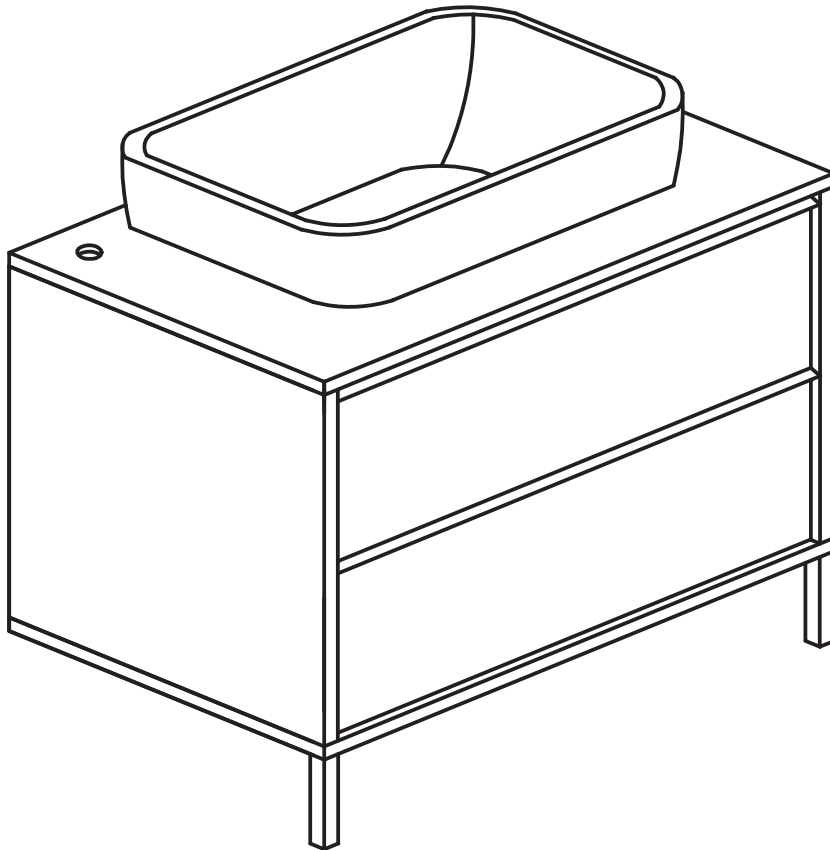
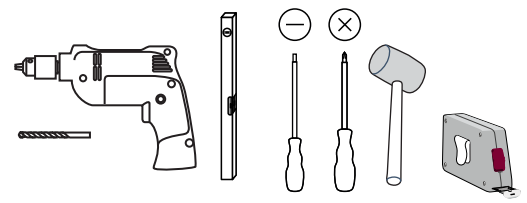
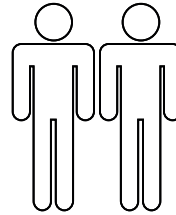
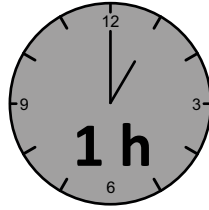
-T79-1

-T92-1

-T110-1

Montageanweisung / Installation instructions / Instruction de montage / Istruzioni di montaggio  
montagehandleiding / Instrukcja montażu / Montaj talimatlar / Osszeszerelési útmutató / Návod k montáži /  
Návod na montáž / Instrucțiune de montaj / Инструкция по монтажу / Montaj talimatina / Monteringsanvisningar  
Upute za montažu / Instrucciones de Montaje / Navodila za montažo

# STEEL



**D** – bitte lesen sie diese montageanleitung gut durch,  
Da wir für fehler, die durch falsche montage entstehen,  
Keine haftung übernehmen!

**Gb** – please read these installation instructions  
Through carefully as we cannot accept any liability  
For faults occurring as a result of incorrect installation!

**Cz** – přečtěte si prosím pozorně tento návod k montáži,  
Aby jste předešli chybám vzniklých špatnou montáží,  
Za které neručíme!

**F** – veuillez lire attentivement cette notice de montage,  
Car nous déclinons toute responsabilité en cas d'erreurs  
Découlant d'un montage erroné !

**I** – prego leggere attentamente le istruzioni per il montaggio,  
Poiché decliniamo qualsiasi responsabilità  
Per difetti derivanti da montaggio errato.

**S** - läs monteringsanvisningarna noggrant.  
Vi avsäger oss allt ansvar för defekter som  
Uppstår p.g.a. Felaktig montering.

**Hr** – pažljivo pročitajte upute za montažu,  
Jer otklanjamo svaku odgovornost za pogreške  
Nastale uslijed pogrešne montaže.

**Slo** – prosimo, da pozorno preberete navodila za montažo,  
Saj zavračamo vsakršno odgovornost za napake,  
Ki bi nastale zaradi napačne montaže.

**Nl** – leest u alstublieft deze montagehandleiding goed door,  
Voor fouten door verkeerde montage zijn wij niet verantwoordelijk.

**Pl** – prosze uwaznie zapoznac sie z instrukcja montazu,  
Poniewaz nie ponosimy odpowiedzialnosci za niewlasciwy montaz.

**Hu** – Kérjük, olvassa el figyelmesen  
ezt az összeszerelési útmutatót,  
mert a helytelen összeszerelésből  
a dódó hibákért nem vállalunk felelősséget!

**SK** – Prosíme, dobre prečítajte si tento návod na montáž,  
pretože nepreberáme žiadne ručenie za chyby,  
ktoré vzniknú na základe chybnej montáže!

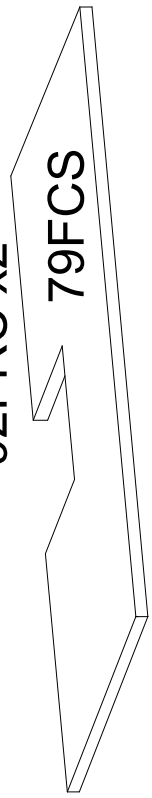
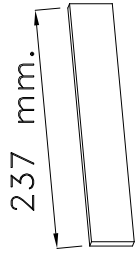
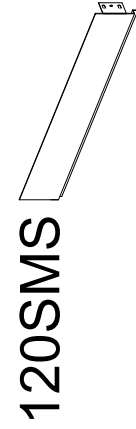
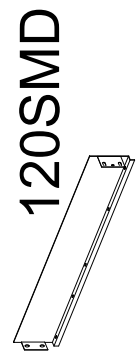
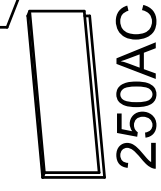
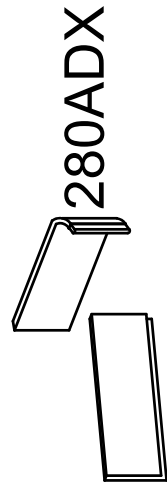
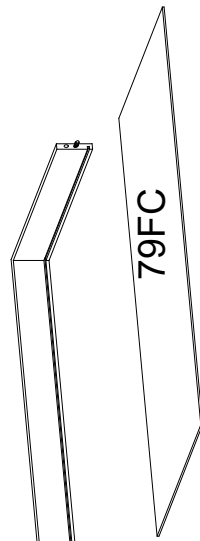
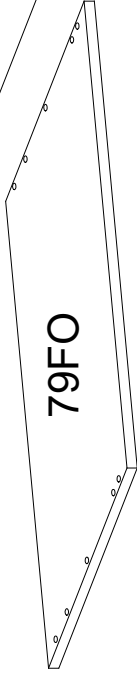
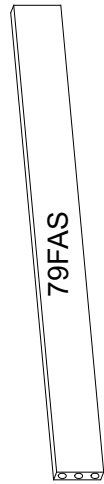
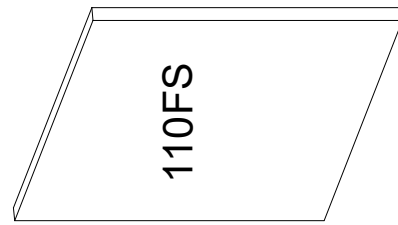
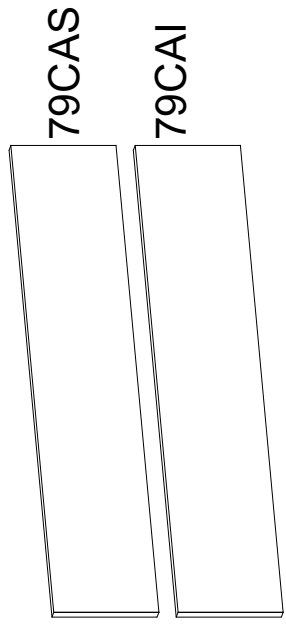
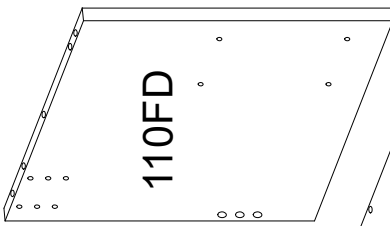
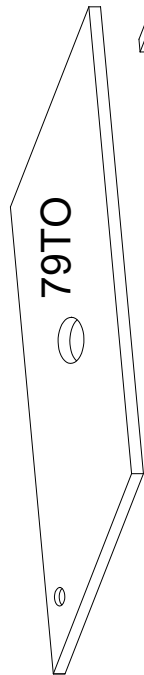
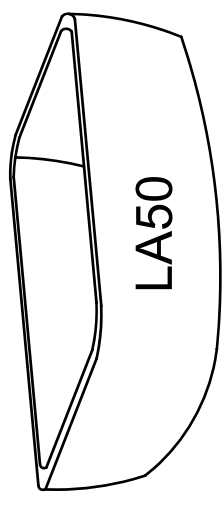
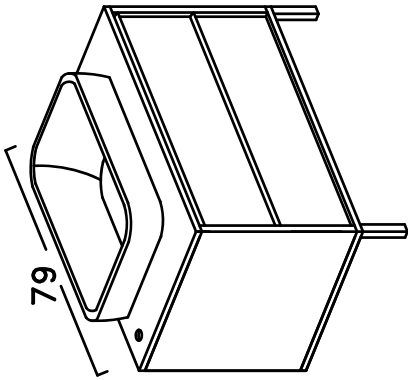
**RO** – Vă rugăm să cititi cu atenție aceste instrucțiuni  
de montaj deoarece nu preluăm garanția pentru defecte  
ce apar datorită unui montaj incorect!

**RUS** – Пожалуйста, внимательно ознакомьтесь ù  
с данной инструкцией по монтажу, поскольку мы не  
несем ответственности за ошибки, причиной которых  
является неправильный монтаж.

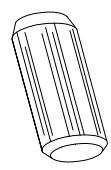
**TU** – İlkonce kullanma klavuzunu iyi okkuyun,  
yalnis montaj yapasaniz bunun sorumlusu biz degiliz.

**ES** – Se ruega leer con atención las instrucciones  
de montaje debido a que declinamos cualquier  
responsabilidad  
por defectos derivados de un montaje erróneo.

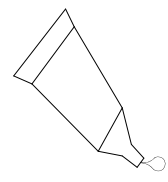
LC S.p.A  
Via del Piano s.n  
61030 Isola del Piano (PU)  
Italia  
<http://www.lcmobili.com/>

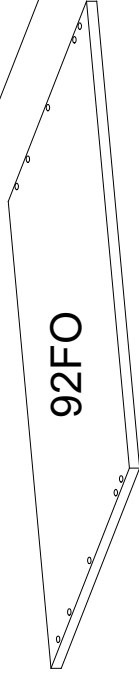
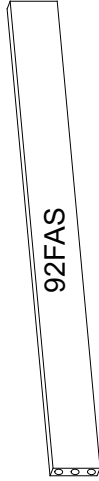
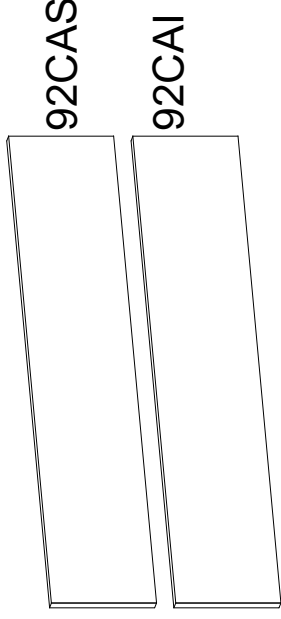
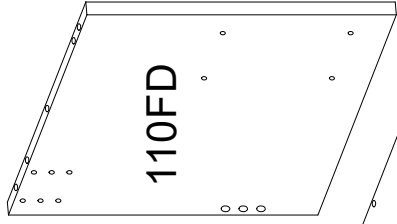
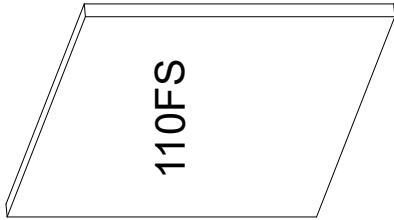
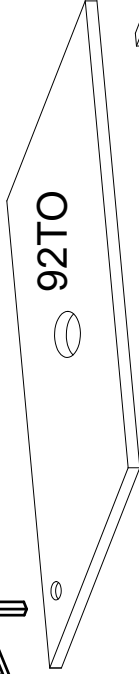
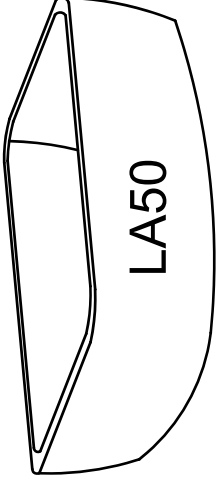
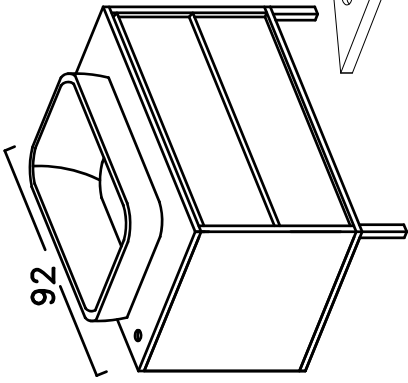


MAN	L.731 mm.	B827	x2
		P1	x1
			x2



8x27 mm.





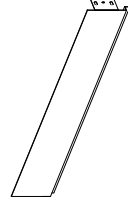
250ACE

280ASX

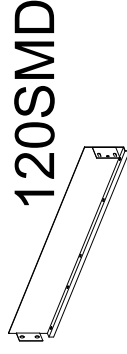
280ADX



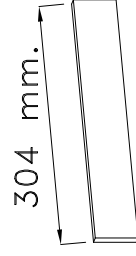
92SPO



120SMS

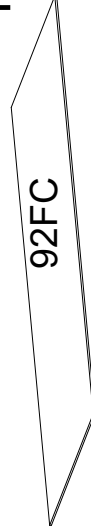


120SMD

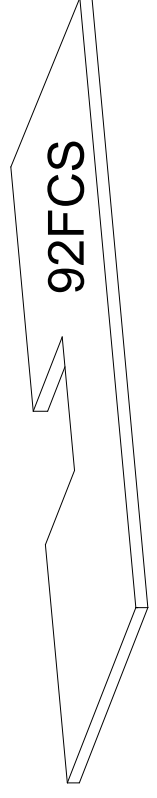


304 mm.

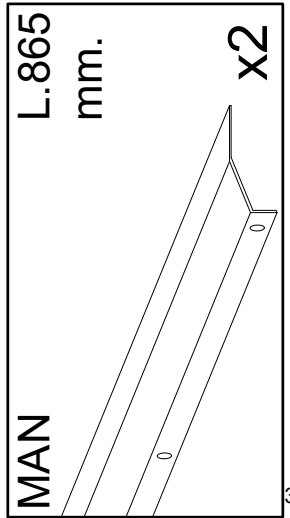
92FRC x2



92FC



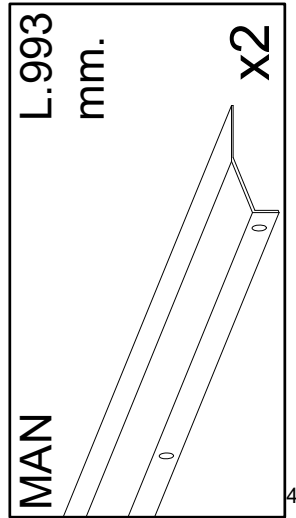
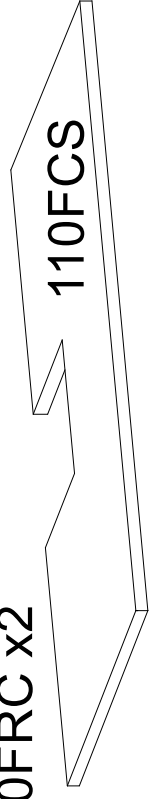
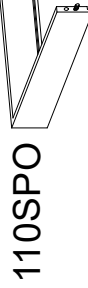
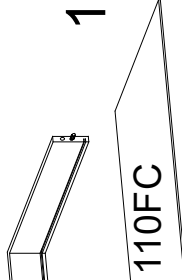
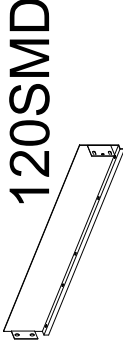
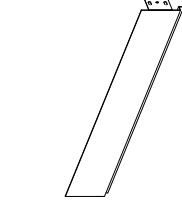
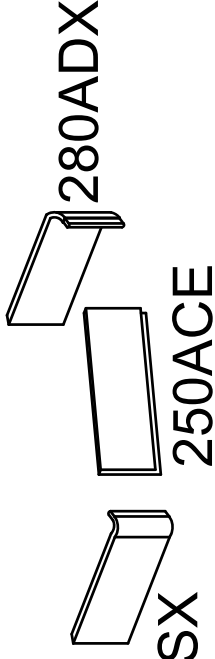
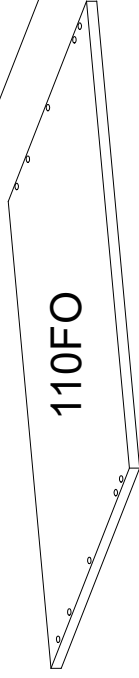
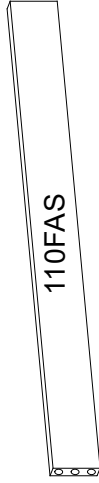
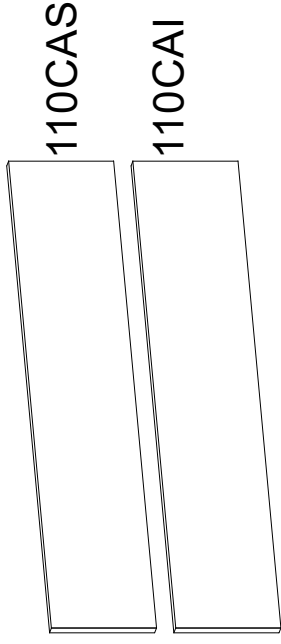
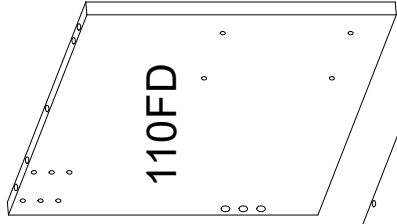
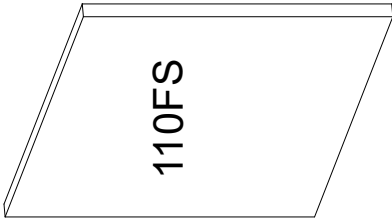
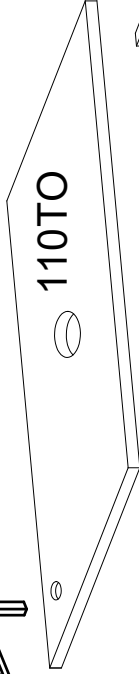
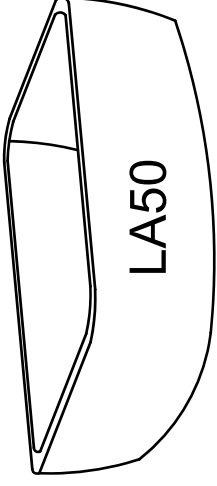
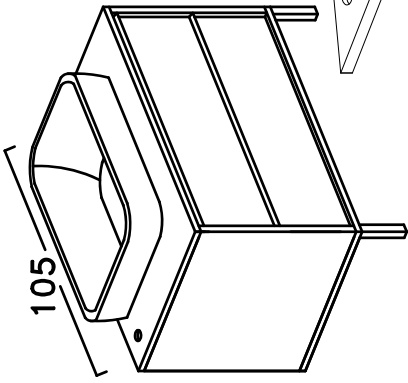
92FCS

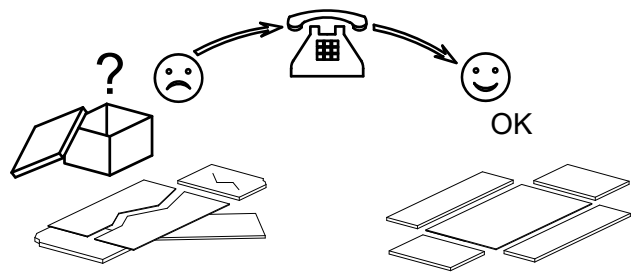
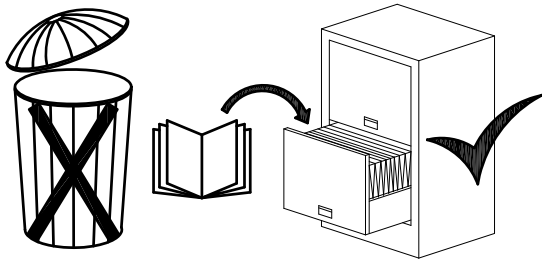


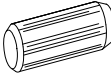
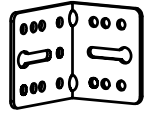

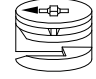


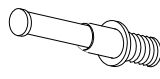

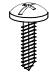
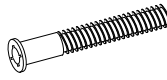

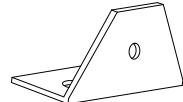

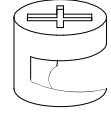
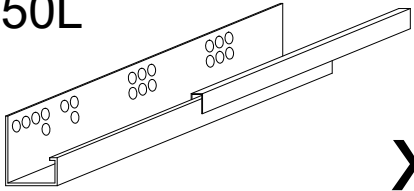
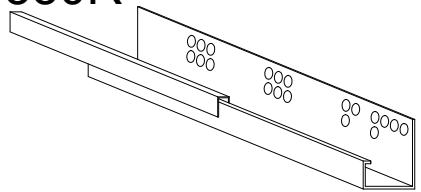
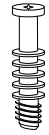

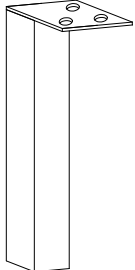
MAN

L.865 mm.

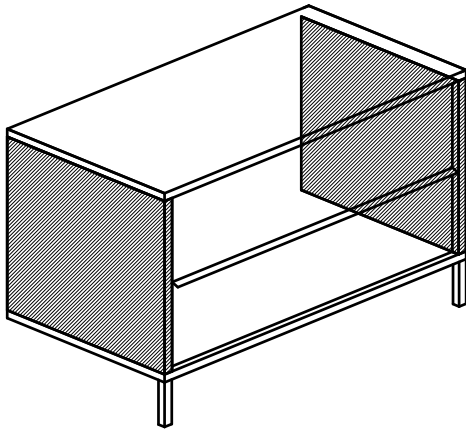
x2



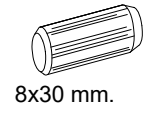


<p><b>B</b></p>  <p>8x30 mm.</p> <p><b>x16</b></p>	<p><b>PST</b></p>  <p><b>x2</b></p>	<p><b>E11</b></p>  <p>6x11 mm.</p> <p><b>x12</b></p>
<p><b>C</b></p>  <p>∅15 x 12 mm</p> <p><b>x6</b></p>	<p><b>P</b></p>  <p><b>x4</b></p>	<p><b>P20</b></p>  <p>∅20 mm.</p> <p><b>x4</b></p>
<p><b>D</b></p>  <p><b>x6</b></p>	<p><b>L3516</b></p>  <p>3.5x16 mm.</p> <p><b>x9</b></p>	<p><b>TC</b></p>  <p>4x16 mm.</p> <p><b>x12</b></p>
<p><b>E</b></p>  <p>7x60 mm.</p> <p><b>x4</b></p>	<p><b>L312</b></p>  <p>3x12 mm.</p> <p><b>x15</b></p>	<p><b>PST</b></p>  <p><b>x1</b></p>
<p><b>L420</b></p>  <p>4x20 mm.</p> <p><b>x12</b></p>	<p><b>C1</b></p>  <p>∅12 mm.</p> <p><b>x2</b></p>	
<p><b>350L</b></p>  <p><b>x2</b></p> <p><b>350R</b></p>  <p><b>x2</b></p>		<p><b>D1</b></p>  <p><b>x2</b></p>
<p><b>BARR</b></p>  <p><b>x1</b></p>		<p><b>P140</b></p>  <p>208031-01PIE</p> <p>140 mm.</p> <p><b>x2</b></p>

1



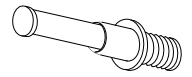
B



8x30 mm.

x12

D



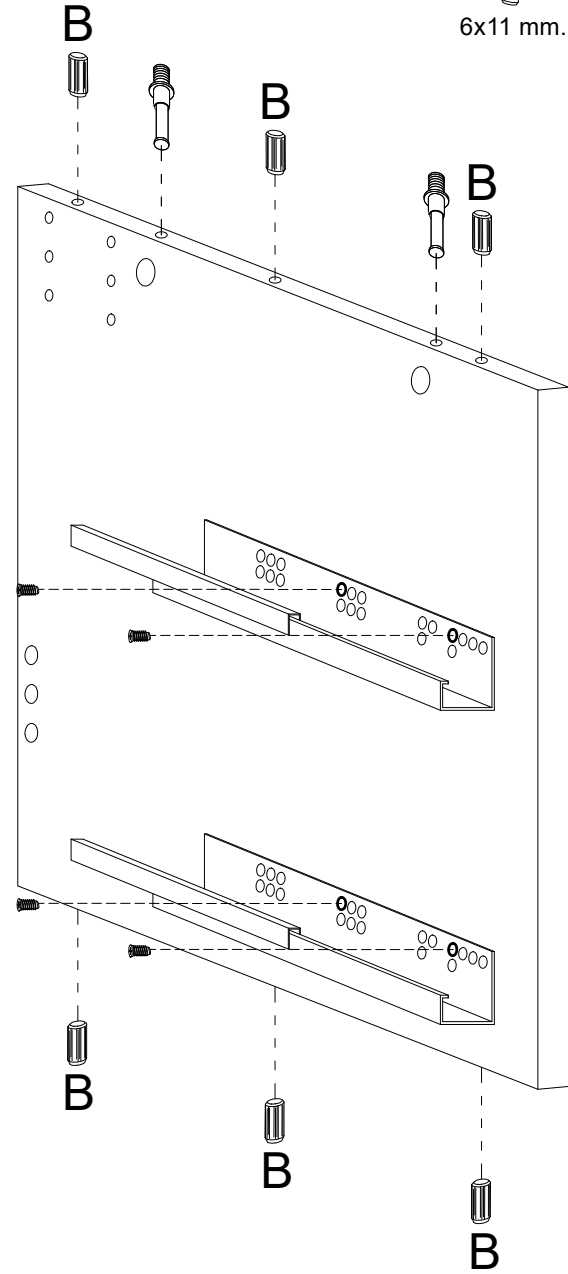
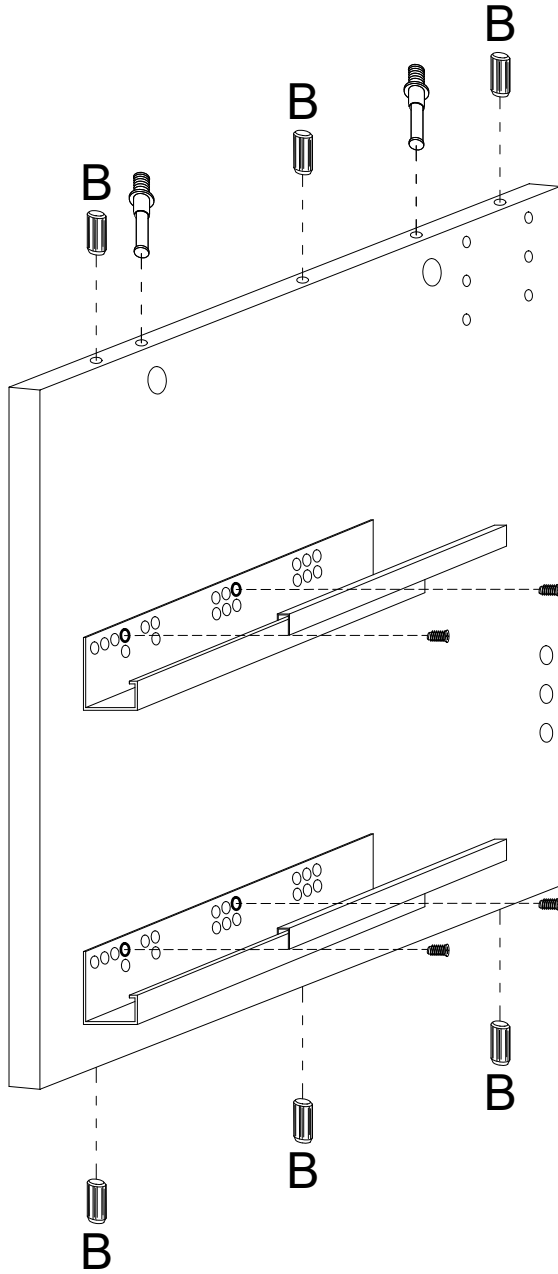
x4

E11

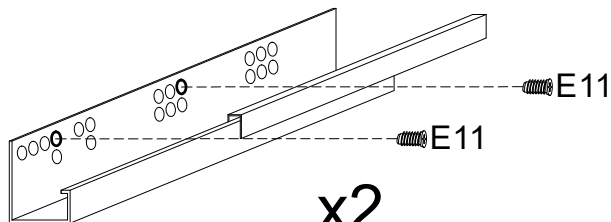


6x11 mm.

x8



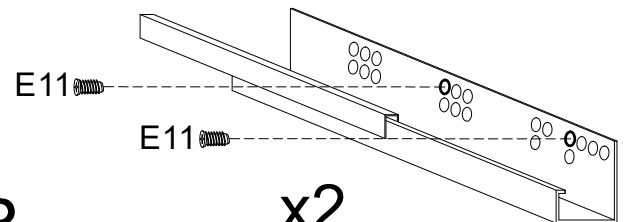
350L



x2

L

350R

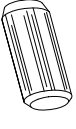


x2

R

# 2

**B**



8x30 mm.

**C**

**x4**



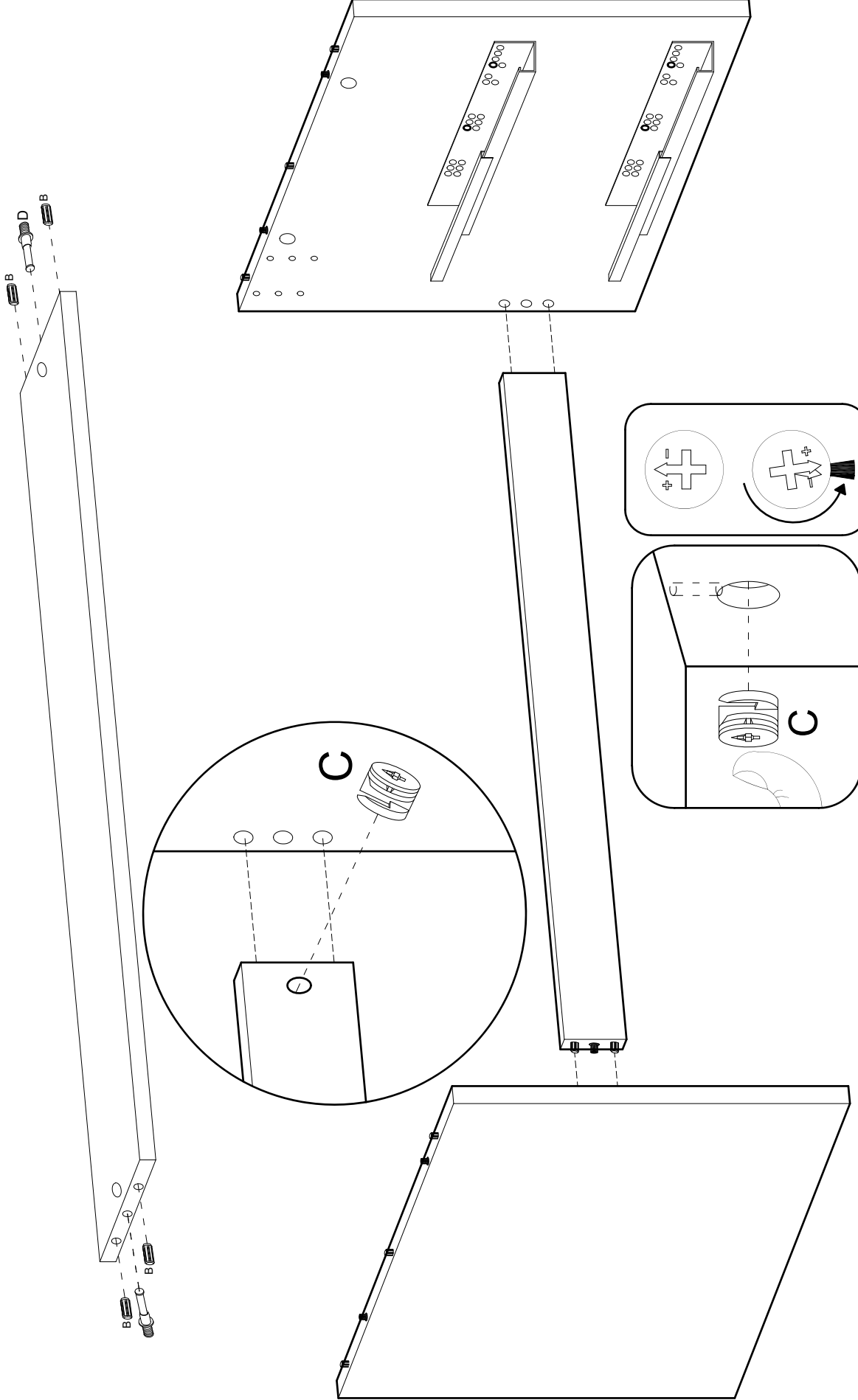
ø15 x 12 mm

**D**

**x4**



**x2**



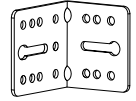
# 3

TC

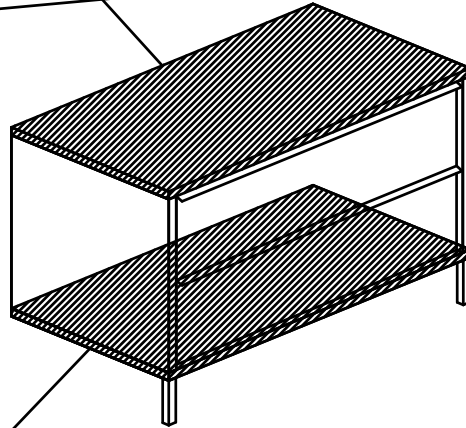
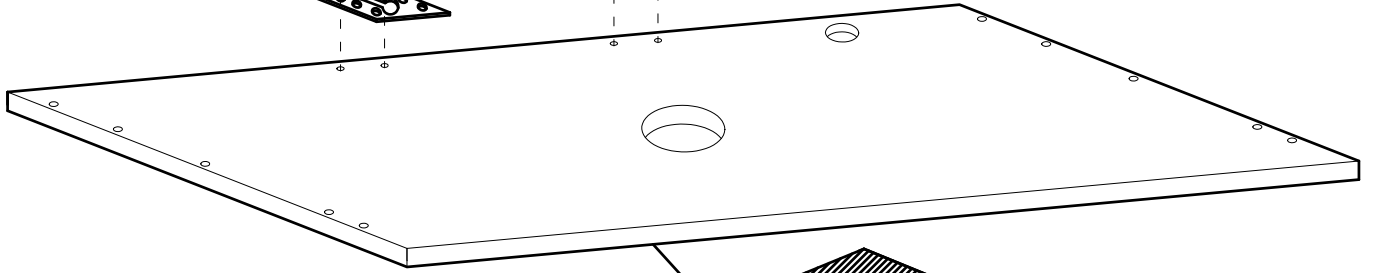


4x16 mm. x4

ANG



x2



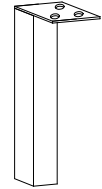
## L420



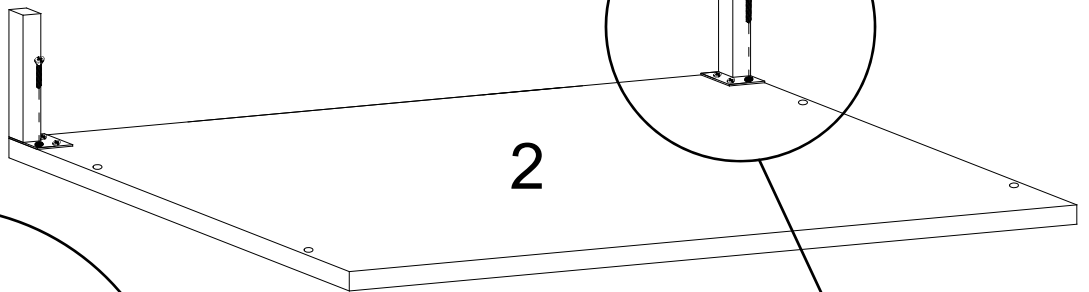
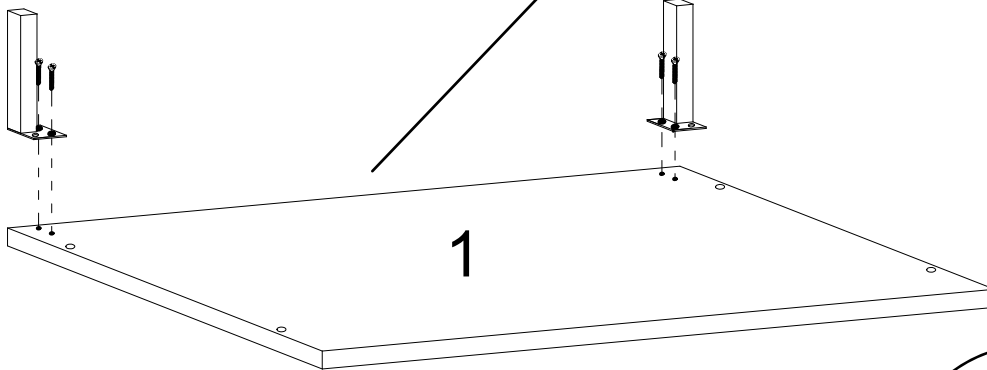
4x20 mm.

x6

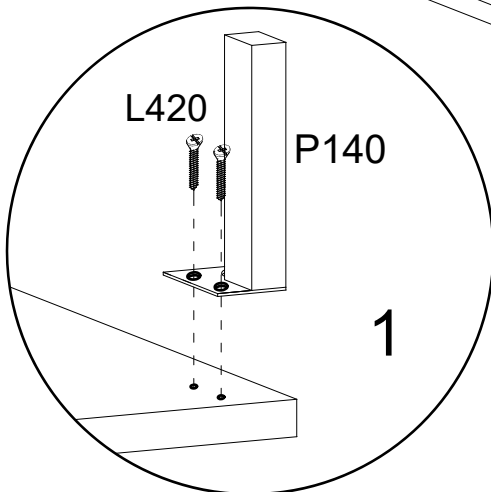
## P140



x2



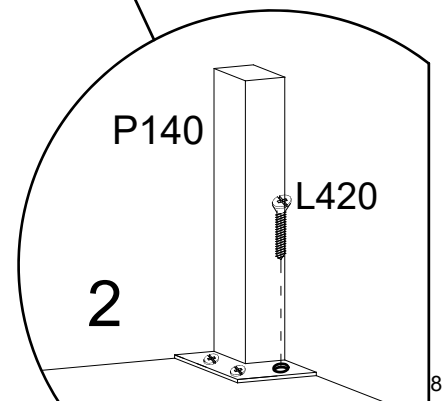
2



L420

P140

1



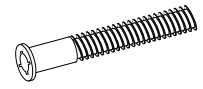
P140

L420

2

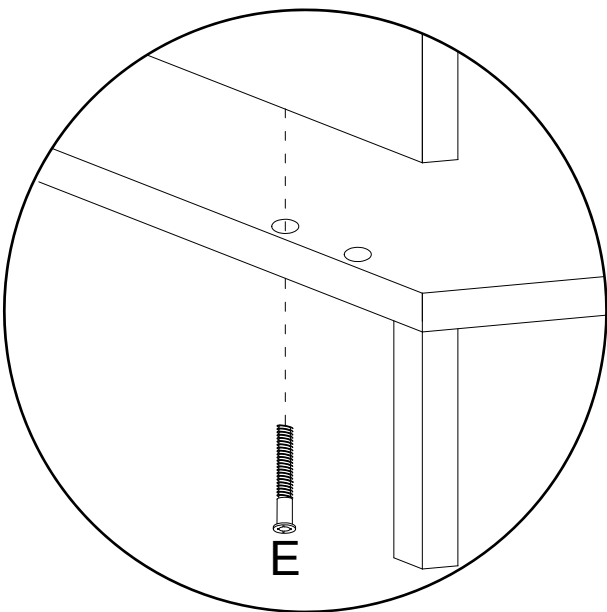
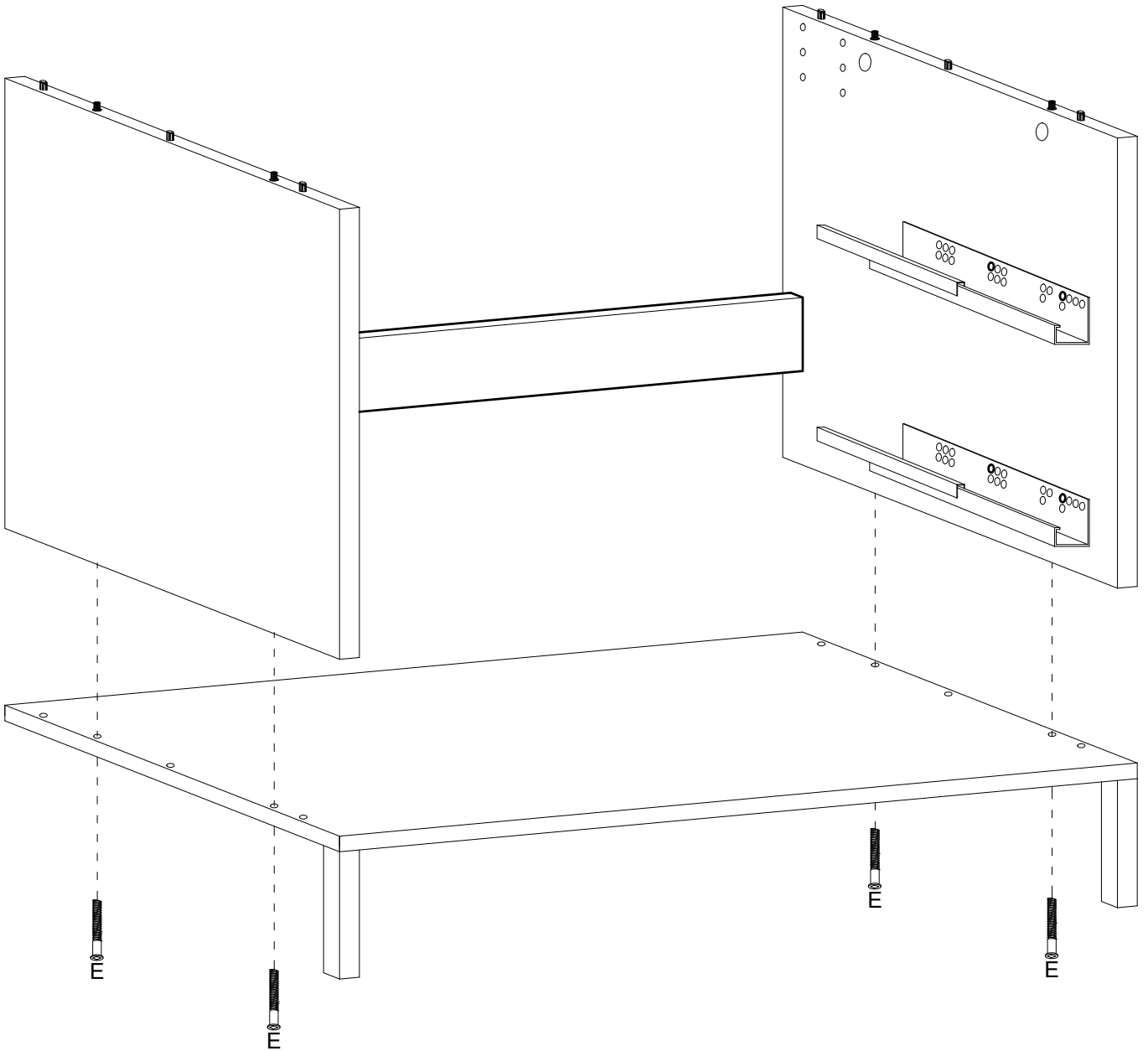
# 4

# E

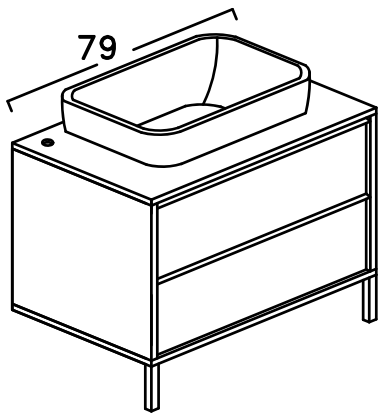


7x60 mm.

x4



6

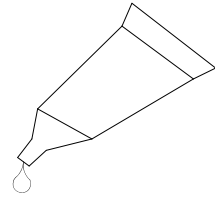


B827

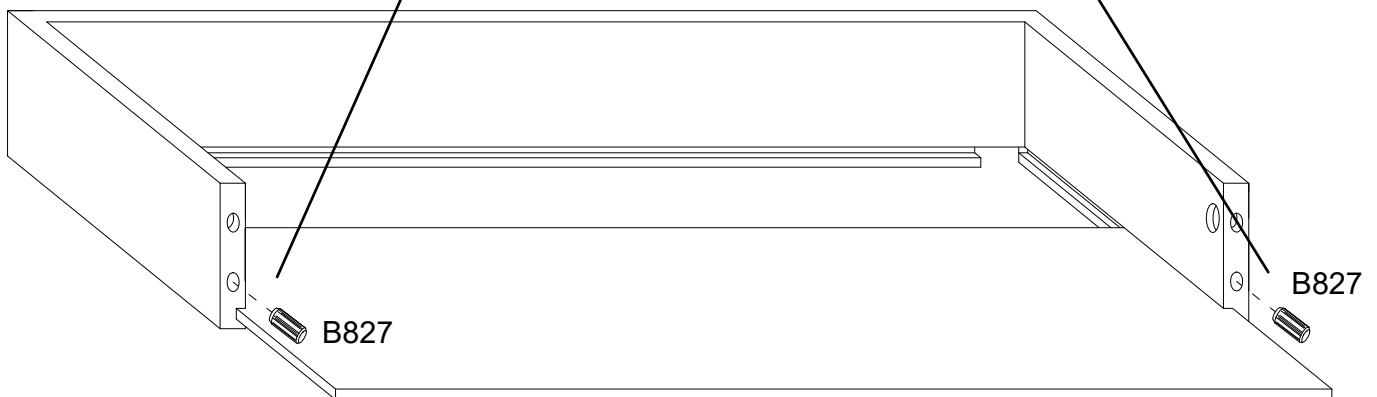
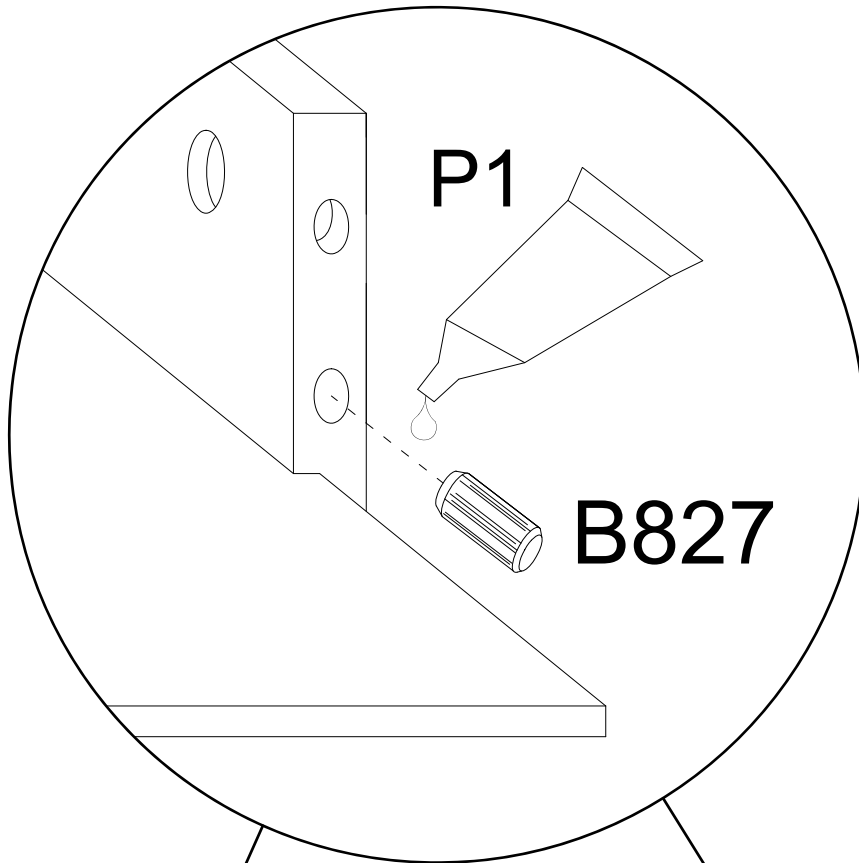


x2

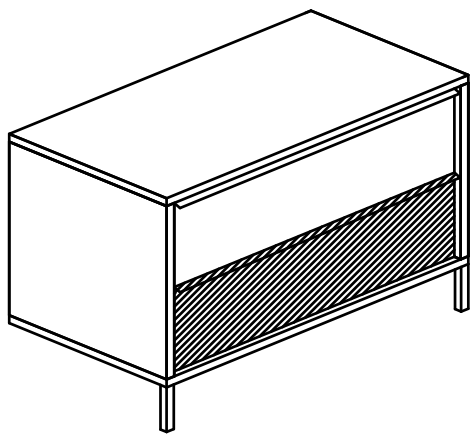
P1


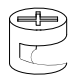
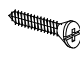
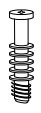



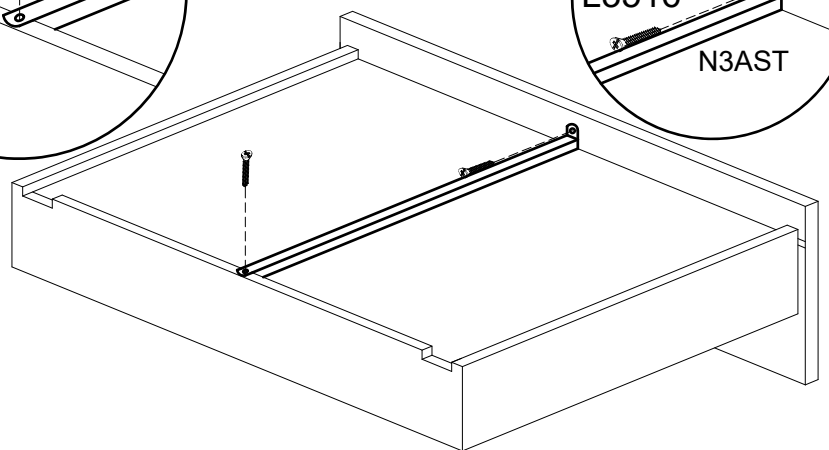
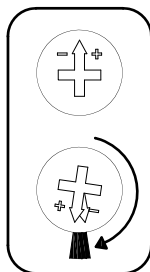
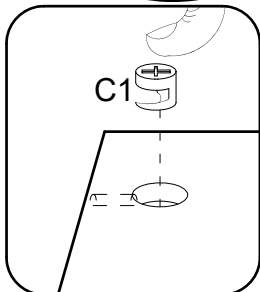
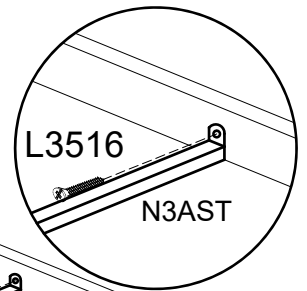
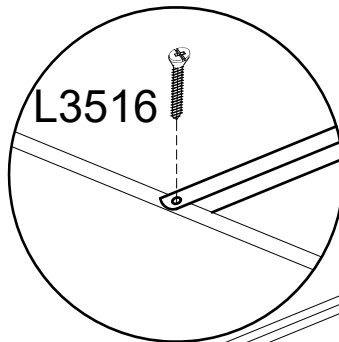
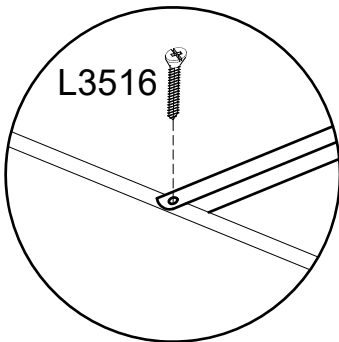
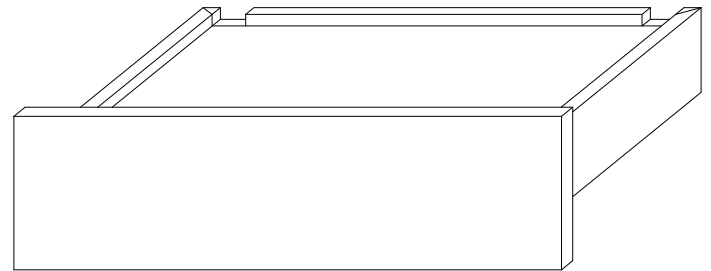
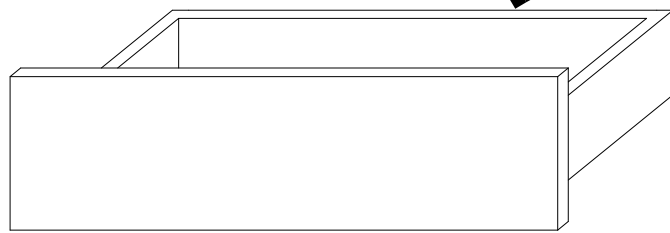
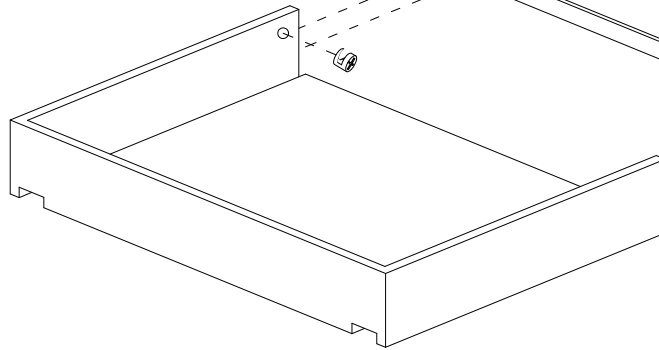
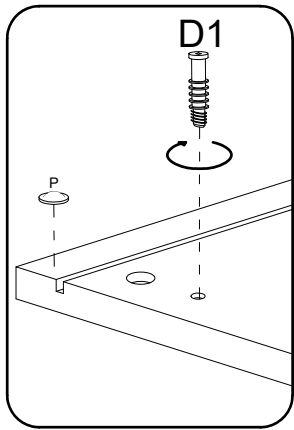
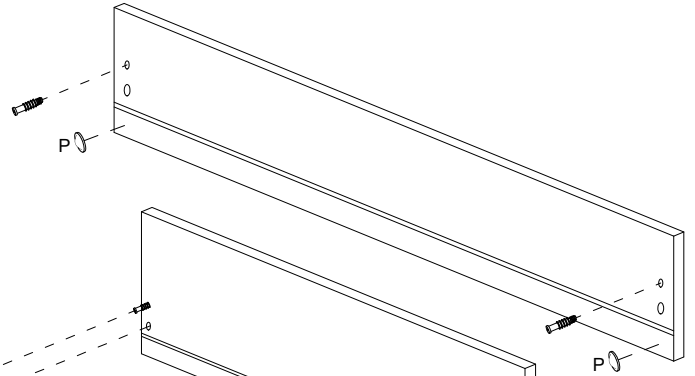
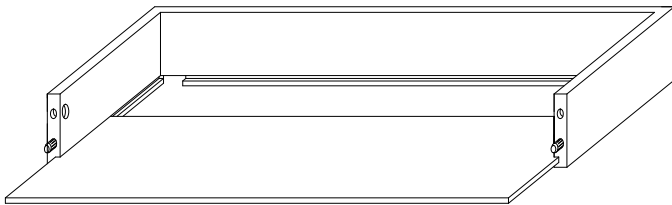
x1



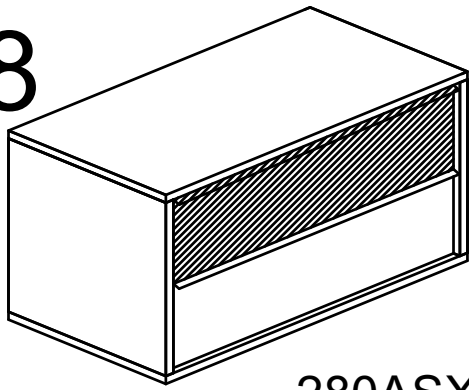
# 7



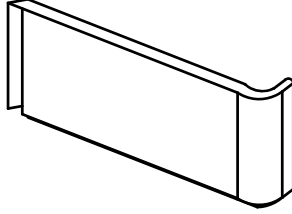
- P  x2
- C1   $\varnothing 12$  mm. x2
- L3516  3.5x16 mm. x2
- D1  x2
- N3AST  x1



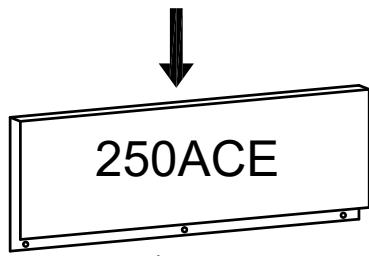
8



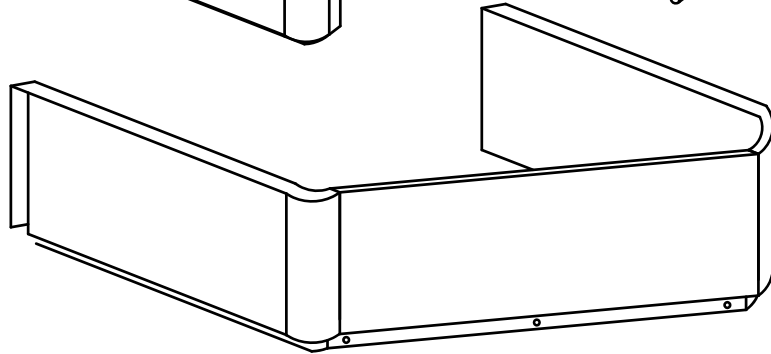
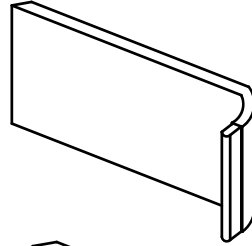
280ASX



250ACE



280ADX

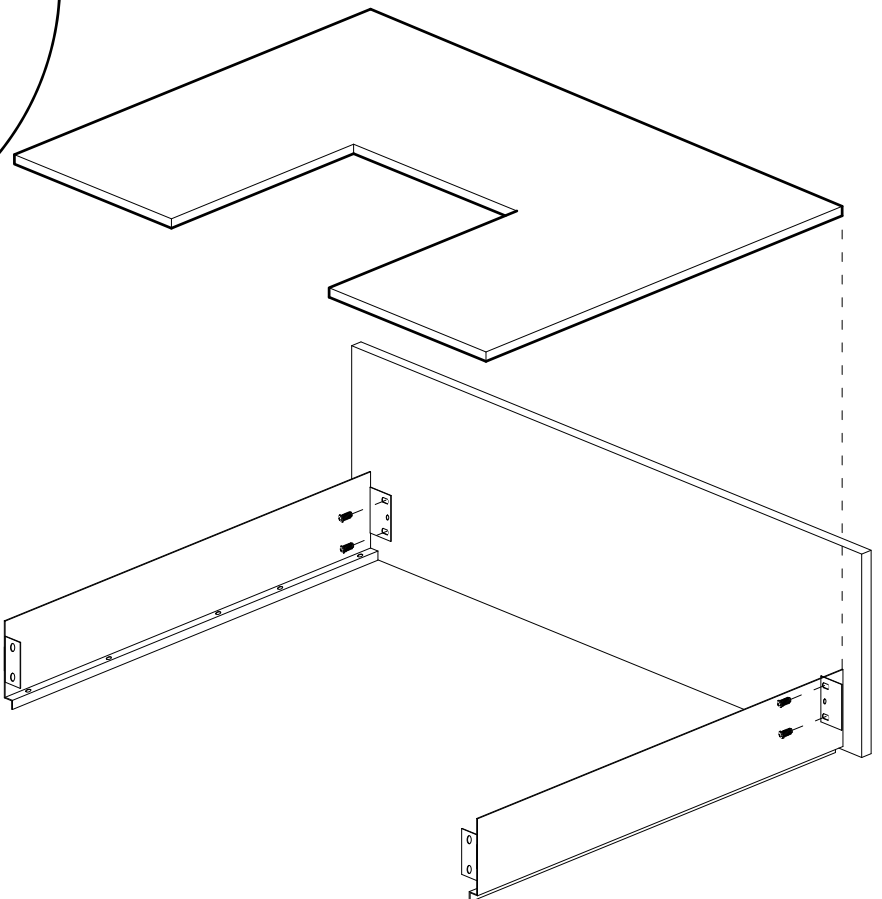
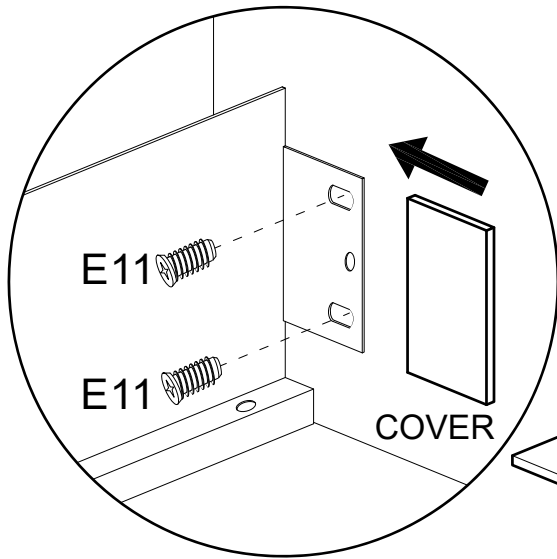


E11

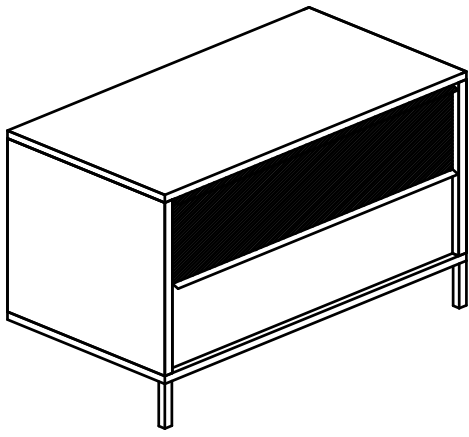


6x11 mm.

x4



9

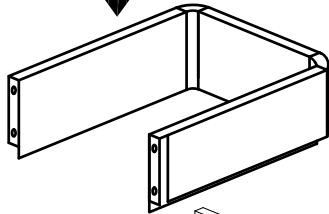
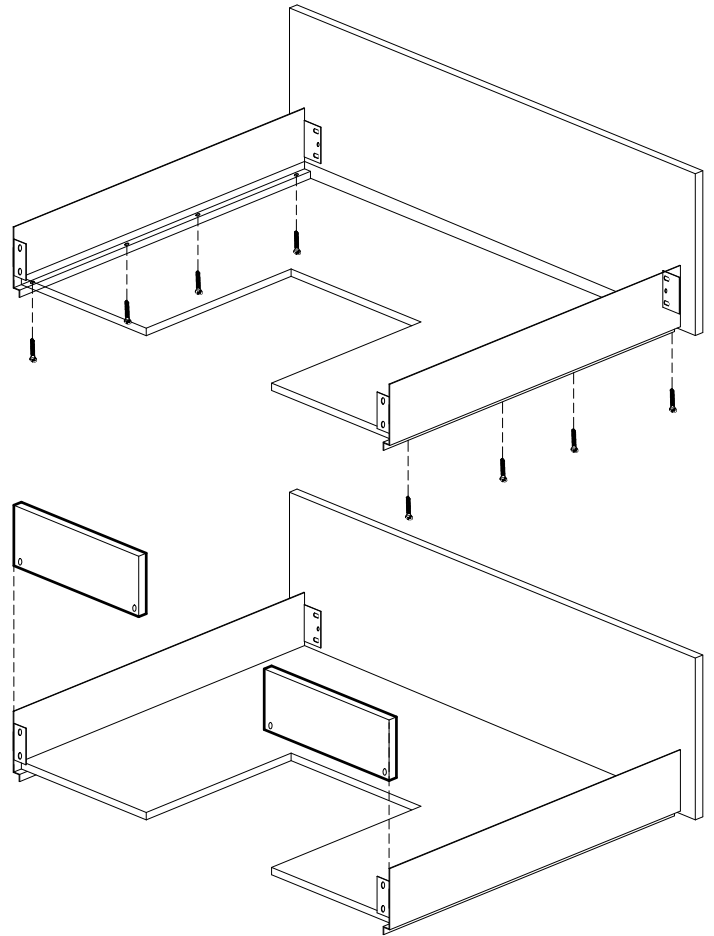
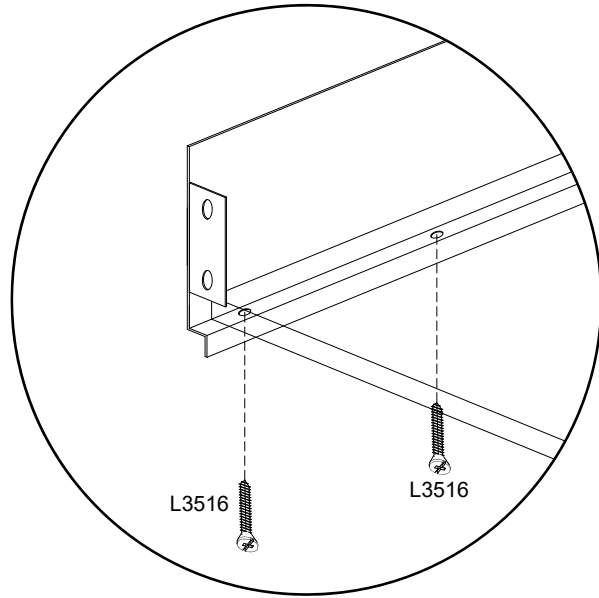


L3516



3.5x16 mm.

x8

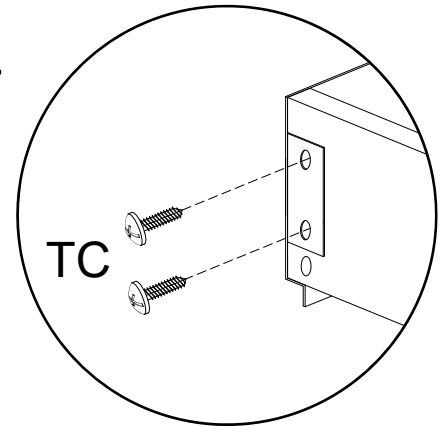


TC

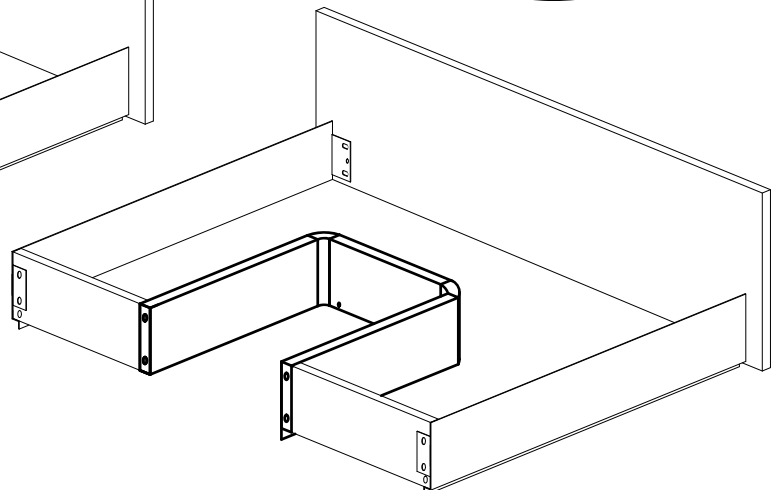
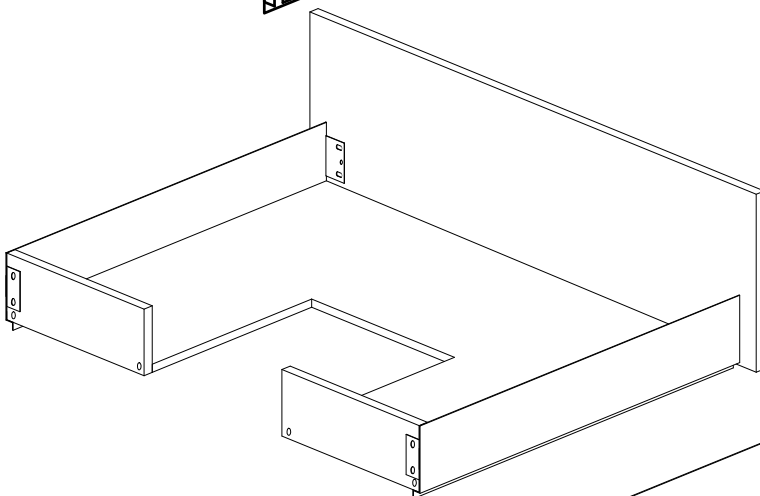


4x16 mm.

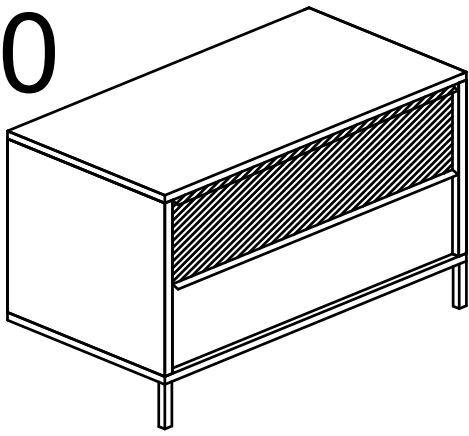
x4



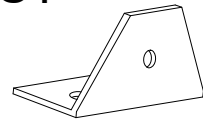
TC



# 10



PST



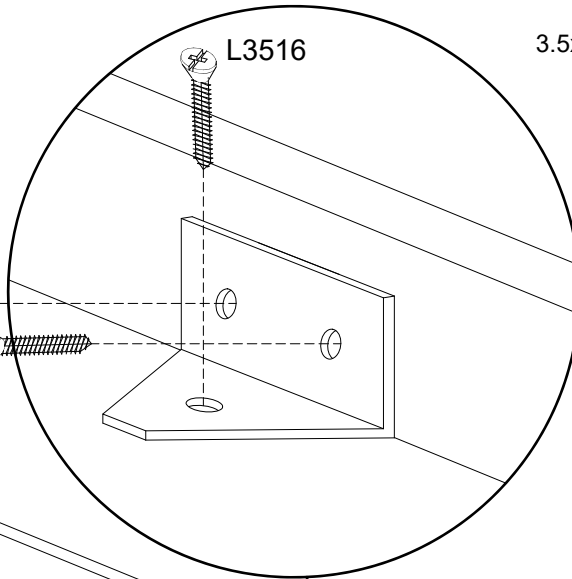
x1

L3516



3.5x16 mm.

x10

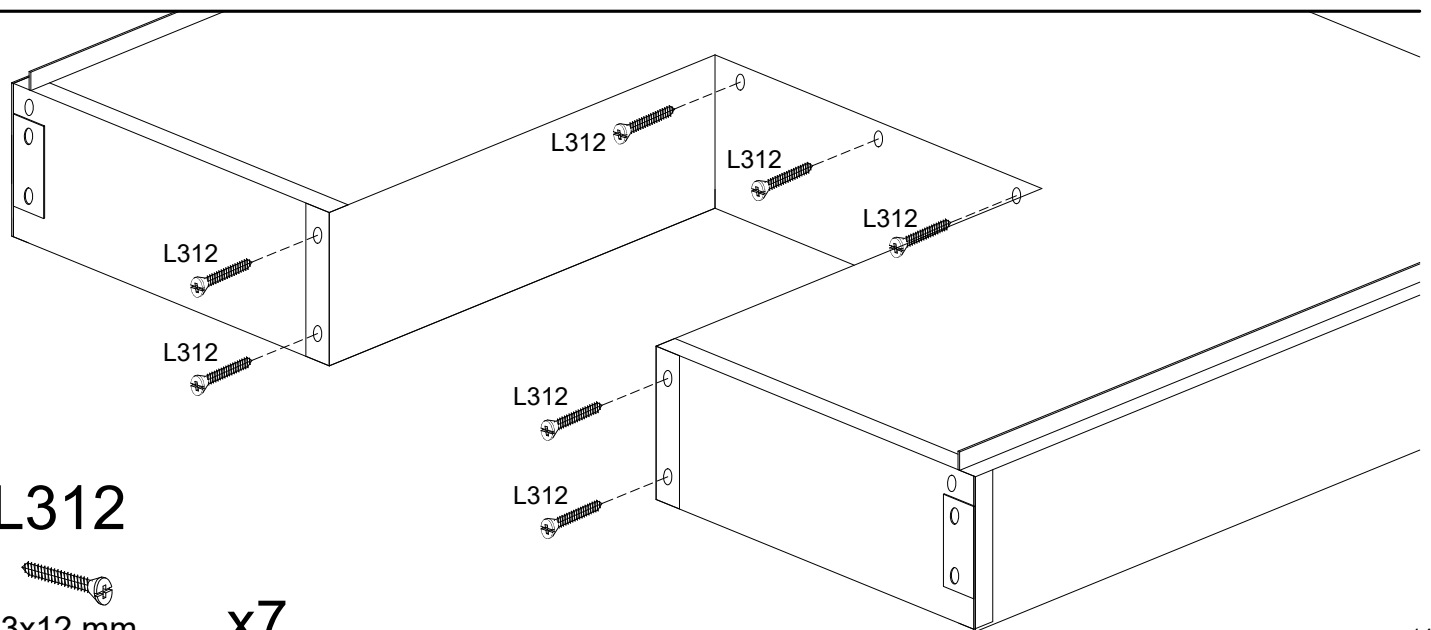
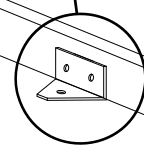
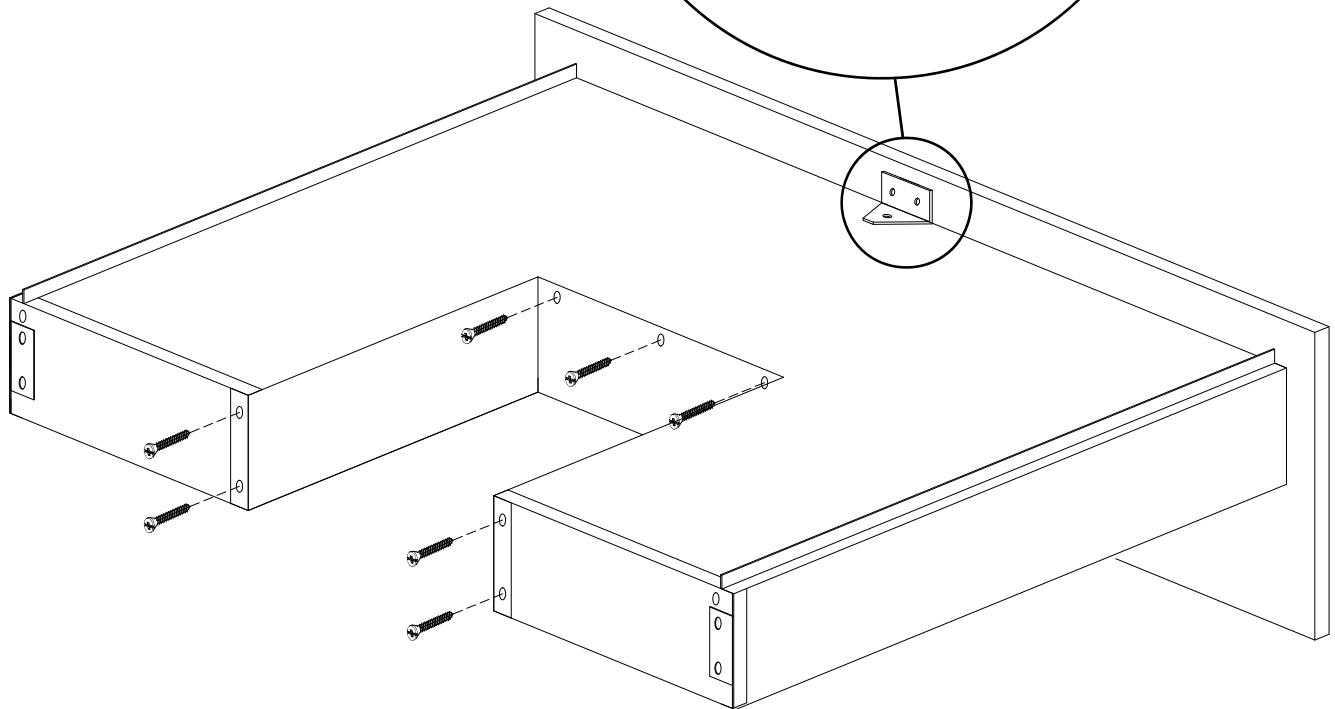


L3516



L3516

L3516



L312

L312

L312

L312

L312

L312

L312

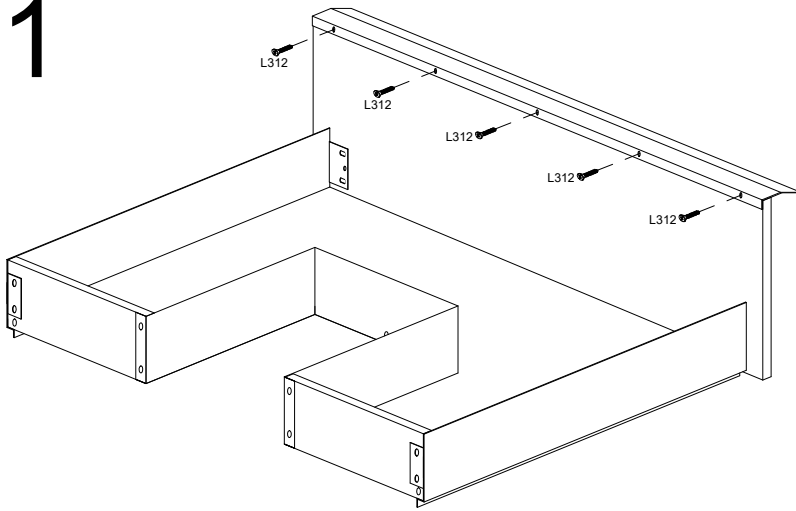
# L312



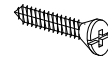
3x12 mm.

x7

# 11

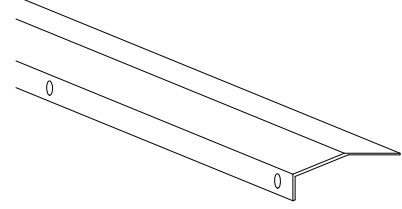


L312

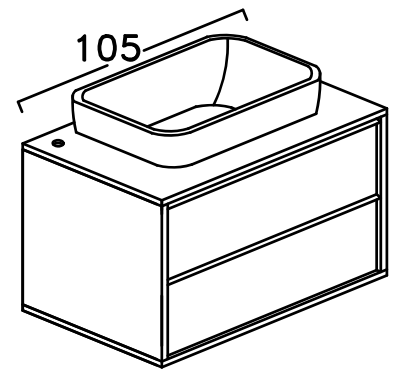
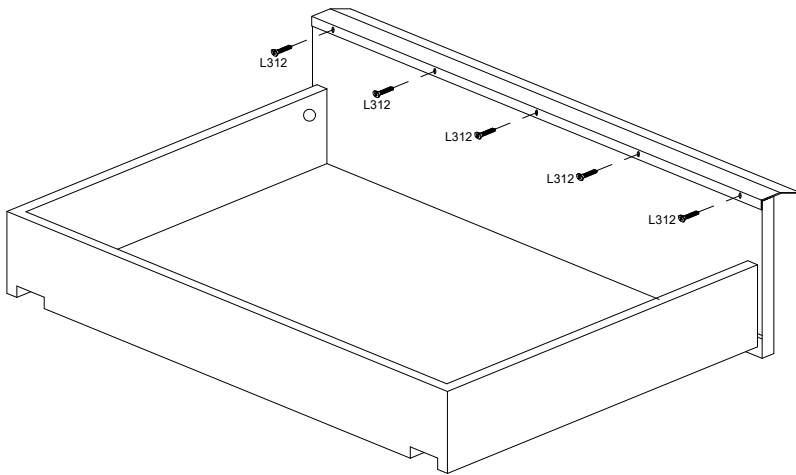


3x12 mm. x10

MAN



x2

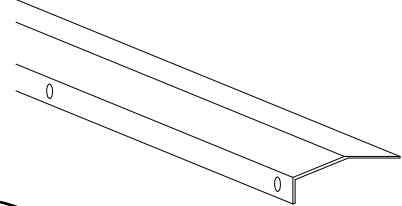


L312



3x12 mm. x8

MAN



x2

