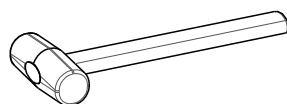
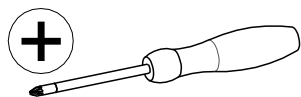
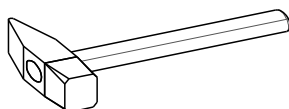
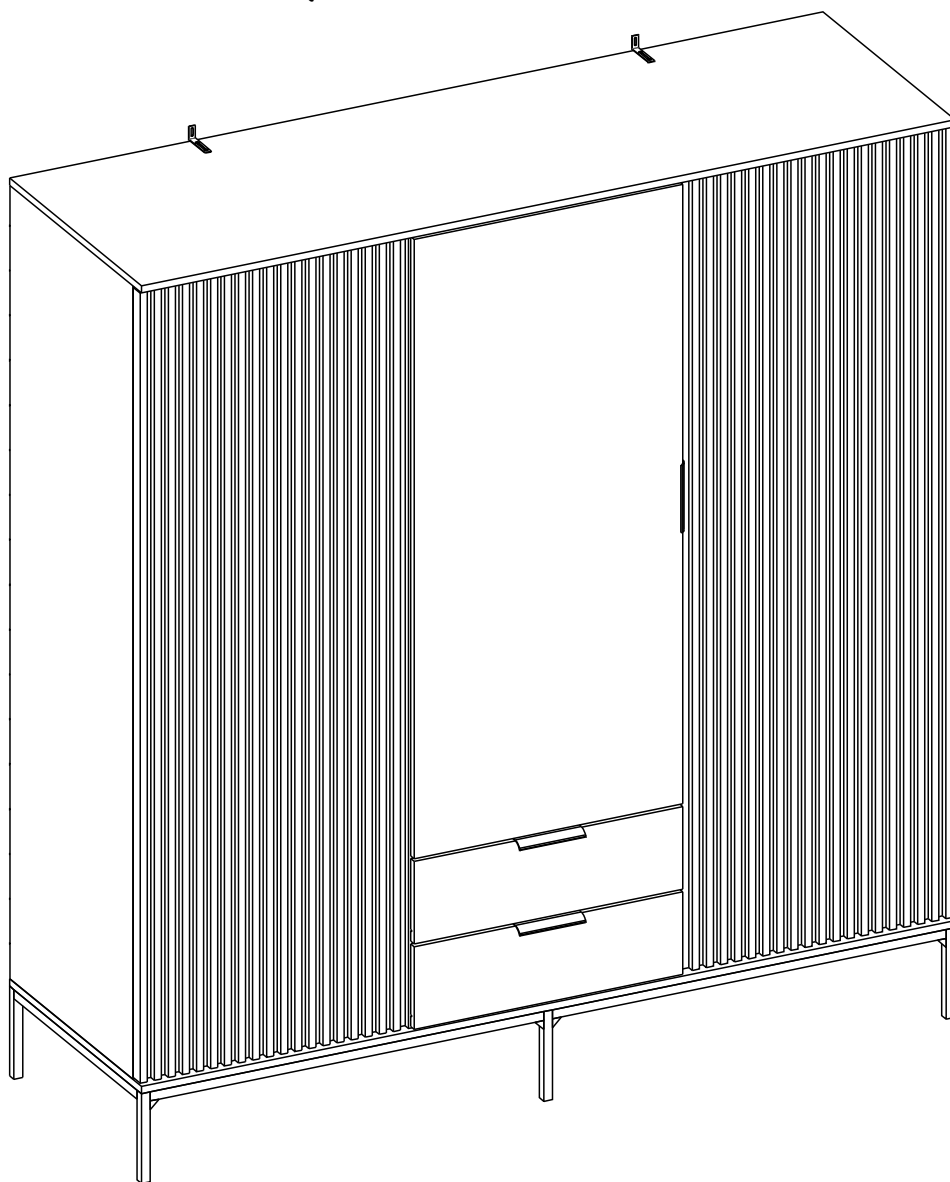
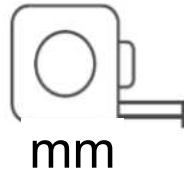
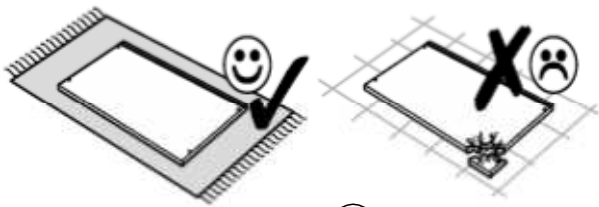


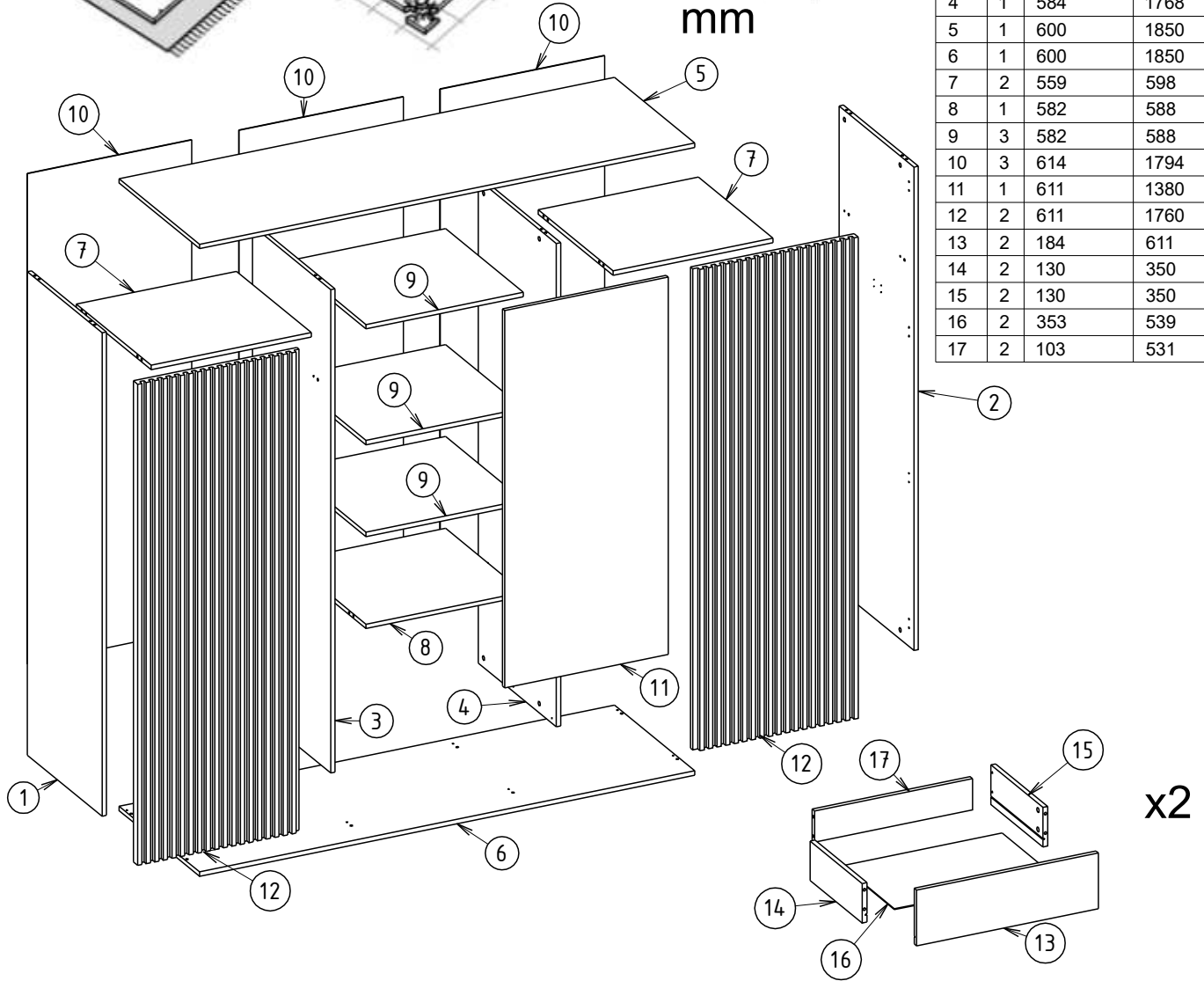
# ŠATNÍ SKŘÍŇ ODETTE ŠATNÍKOVÁ SKŘIŇA ODETTE

Montážní/Montážny návod

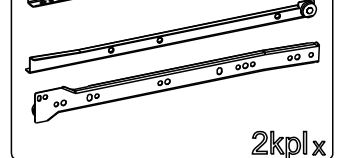
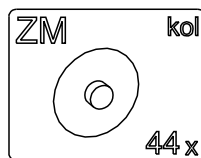
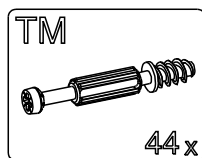
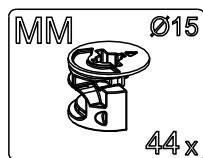
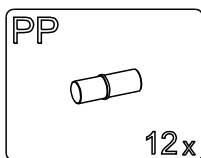
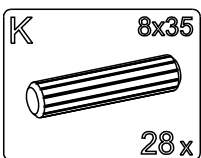
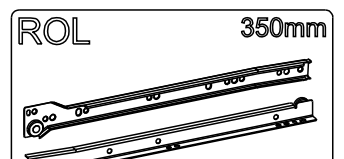
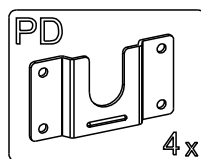
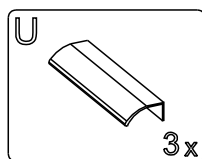
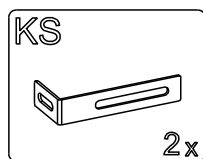
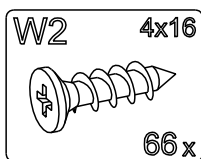
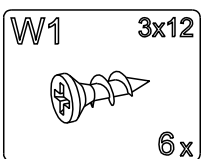
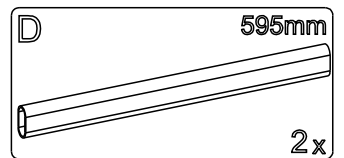
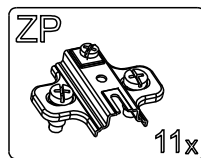
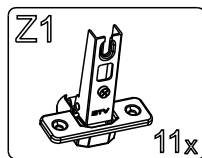
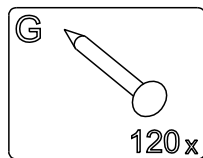




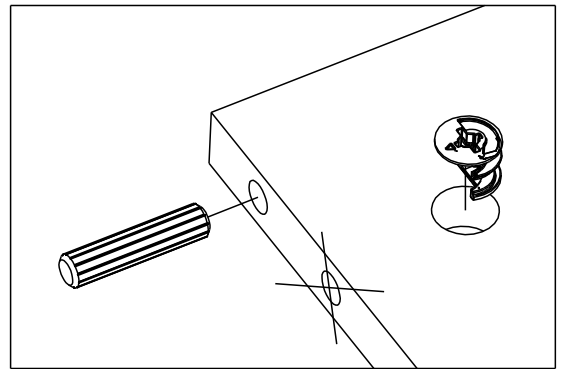
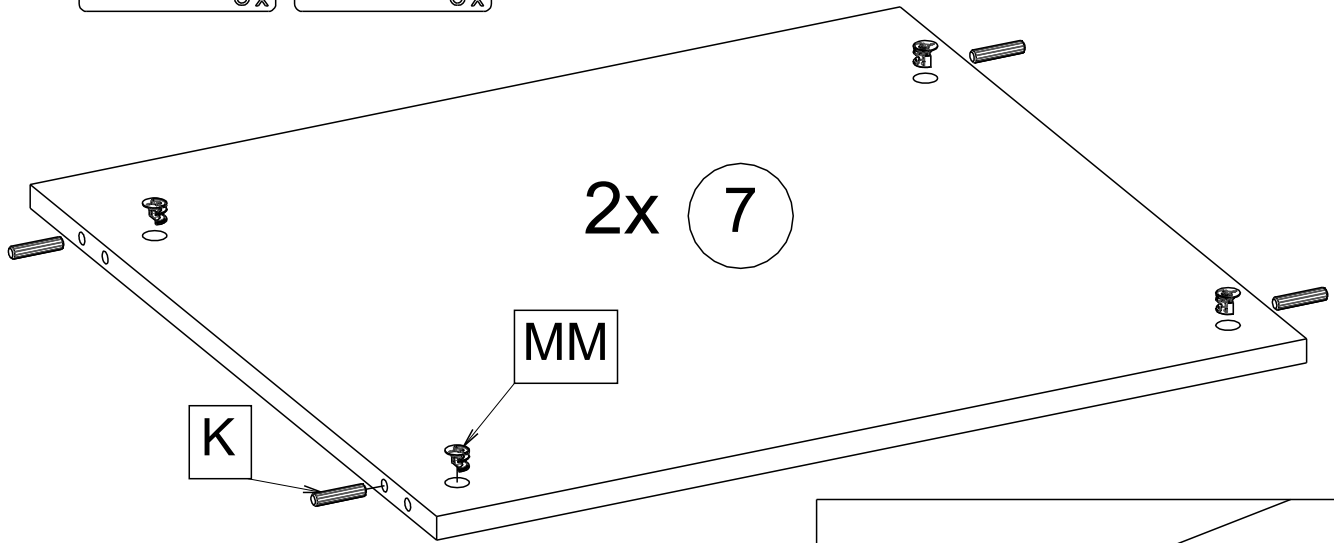
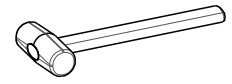
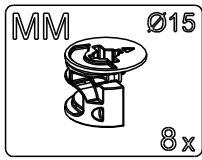
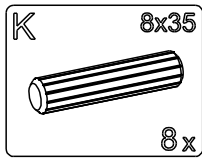
NR	il.	szer. [mm]	dł. [mm]
1	1	559	1768
2	1	559	1768
3	1	584	1768
4	1	584	1768
5	1	600	1850
6	1	600	1850
7	2	559	598
8	1	582	588
9	3	582	588
10	3	614	1794
11	1	611	1380
12	2	611	1760
13	2	184	611
14	2	130	350
15	2	130	350
16	2	353	539
17	2	103	531



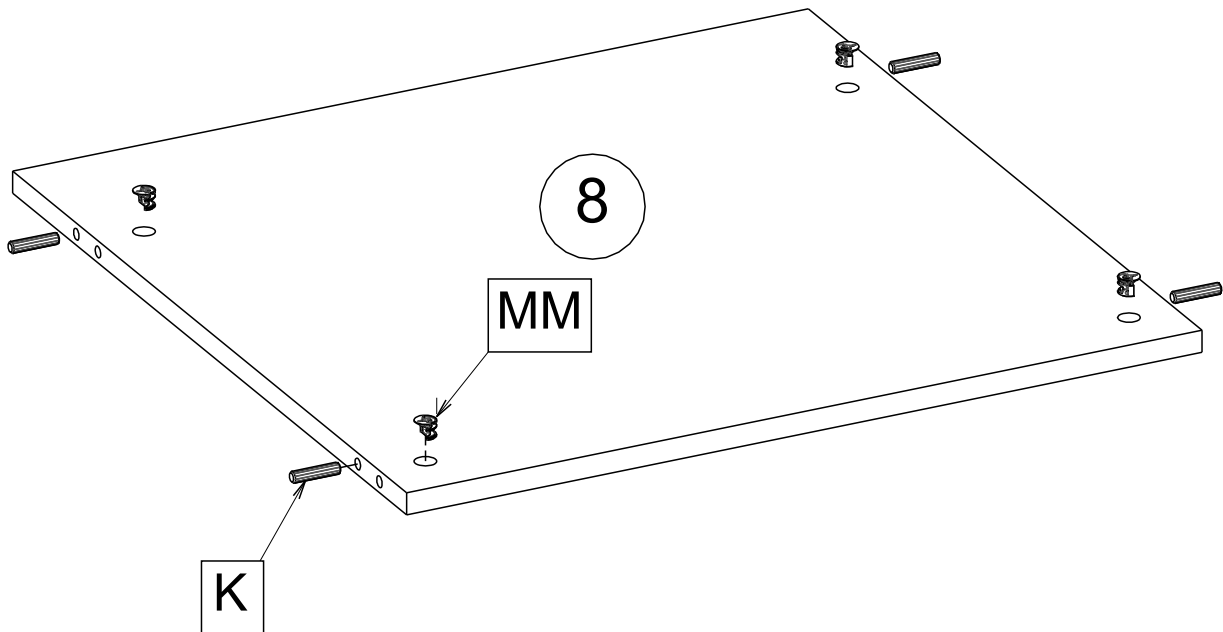
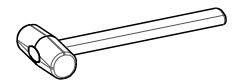
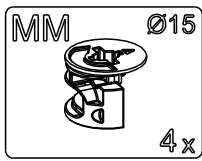
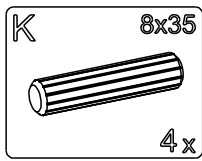
x2



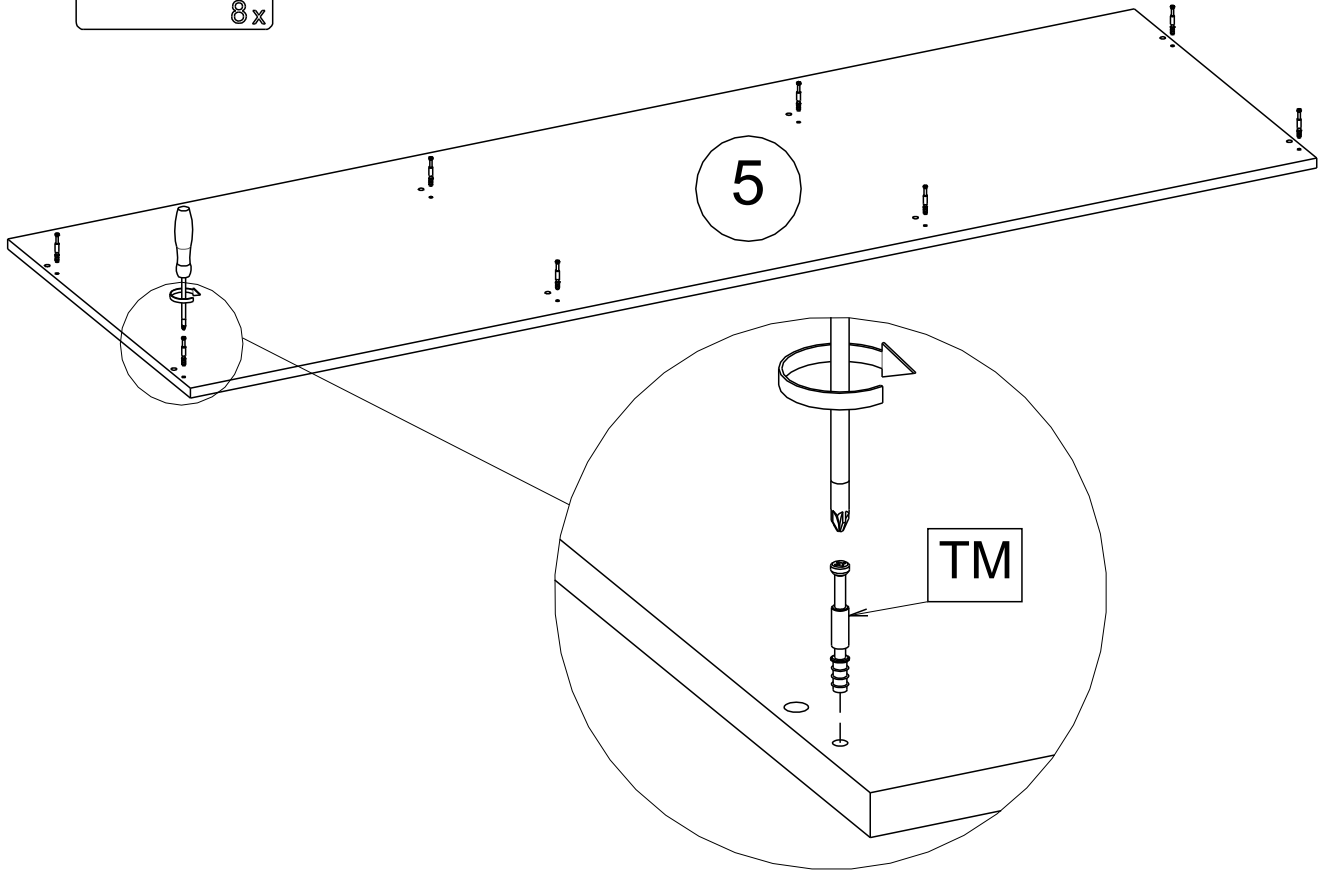
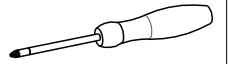
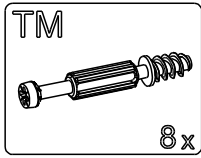
1



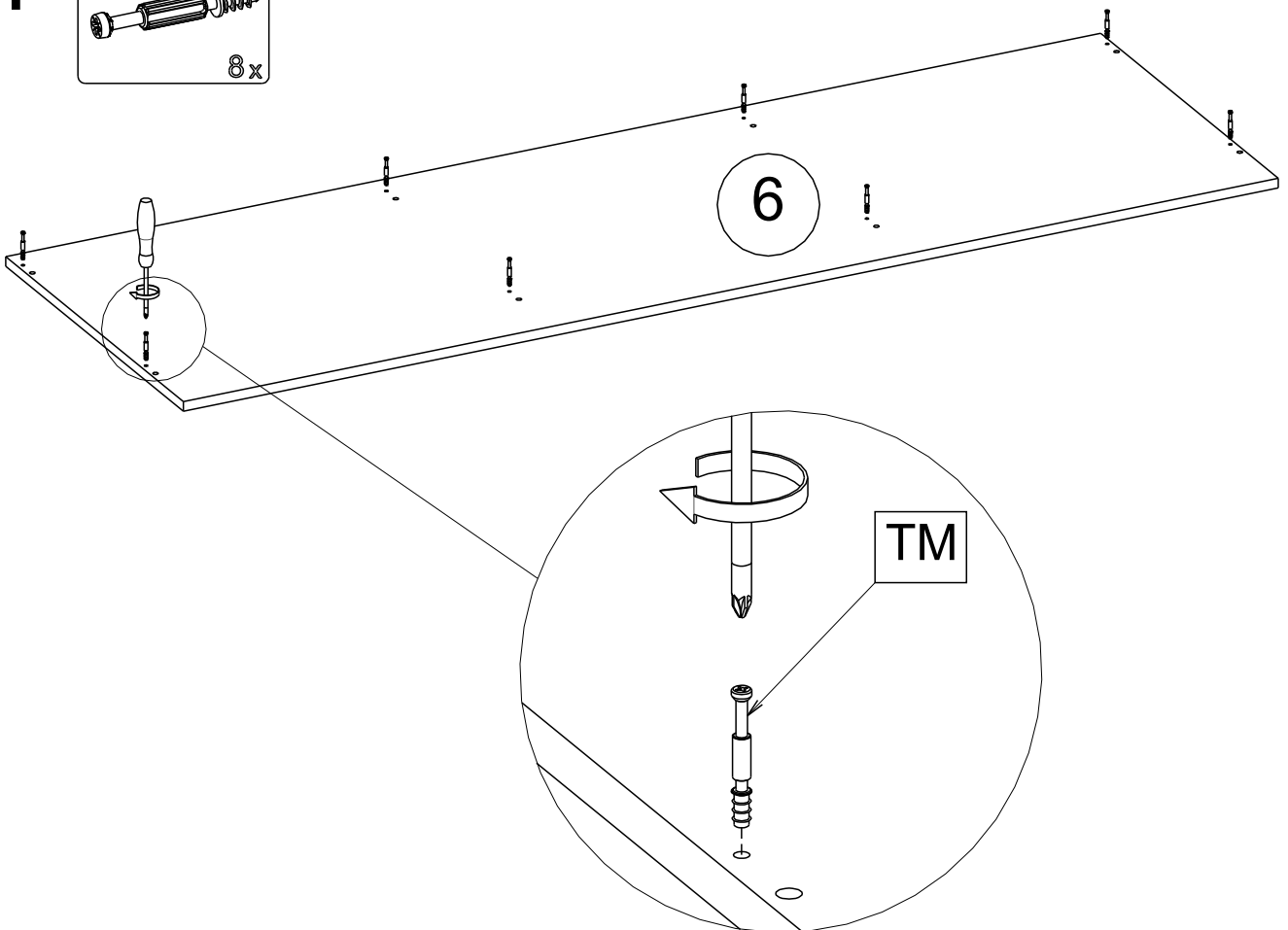
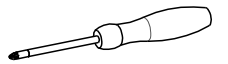
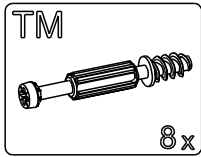
2



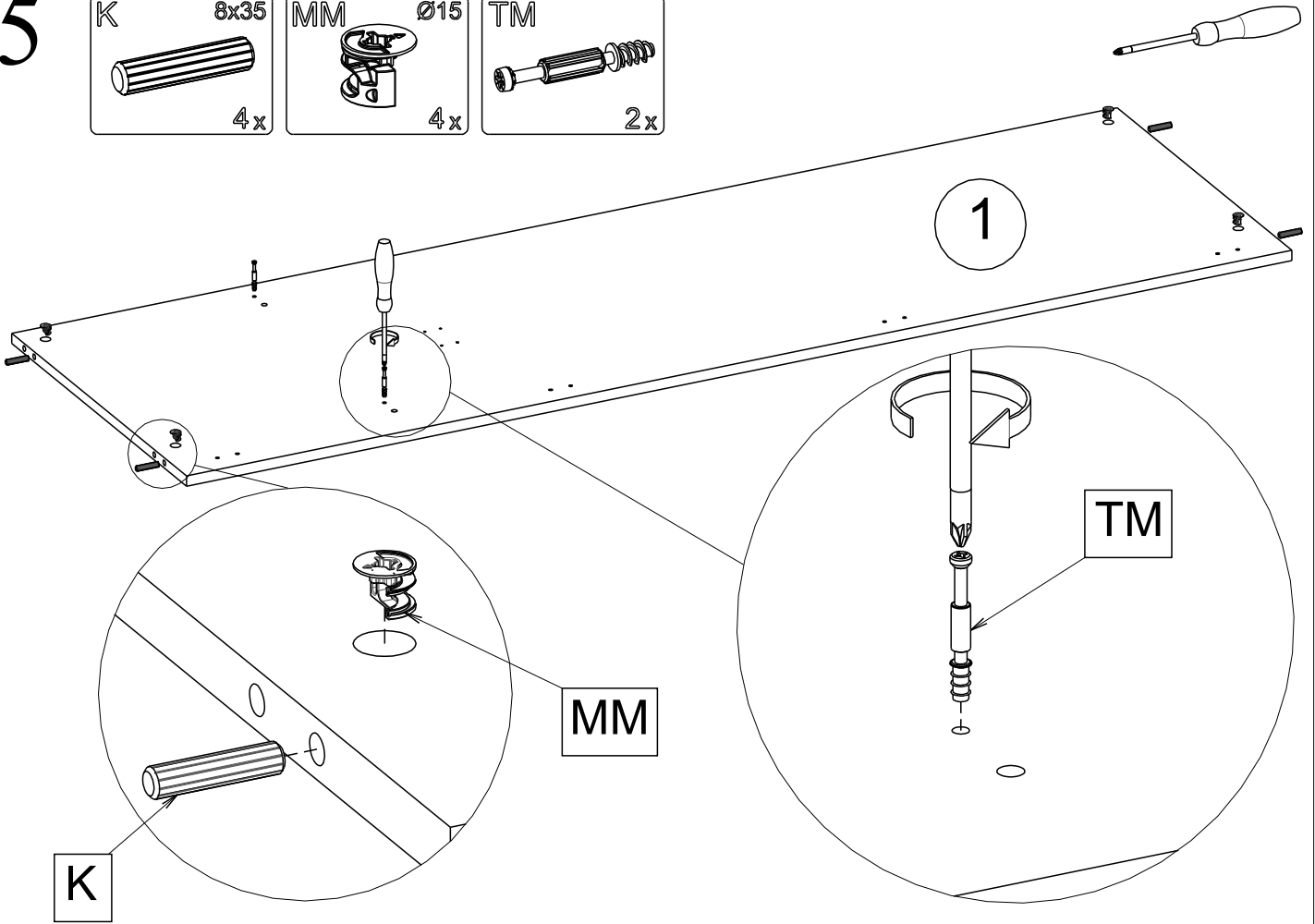
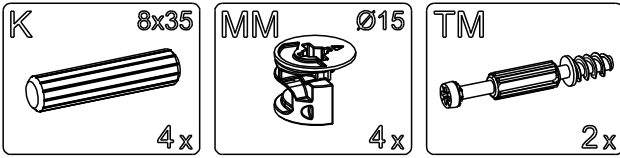
3



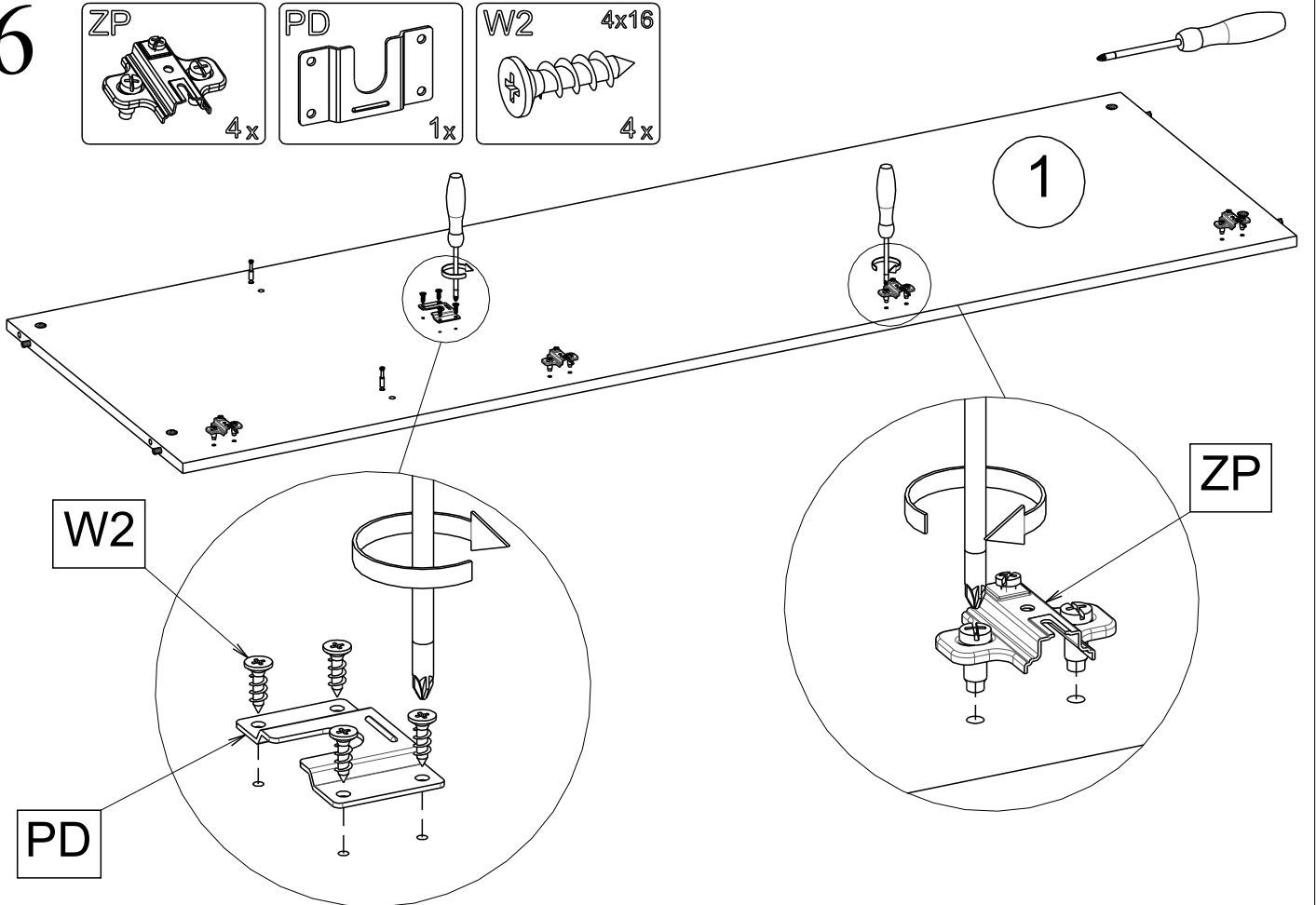
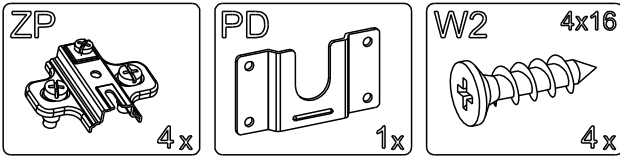
4



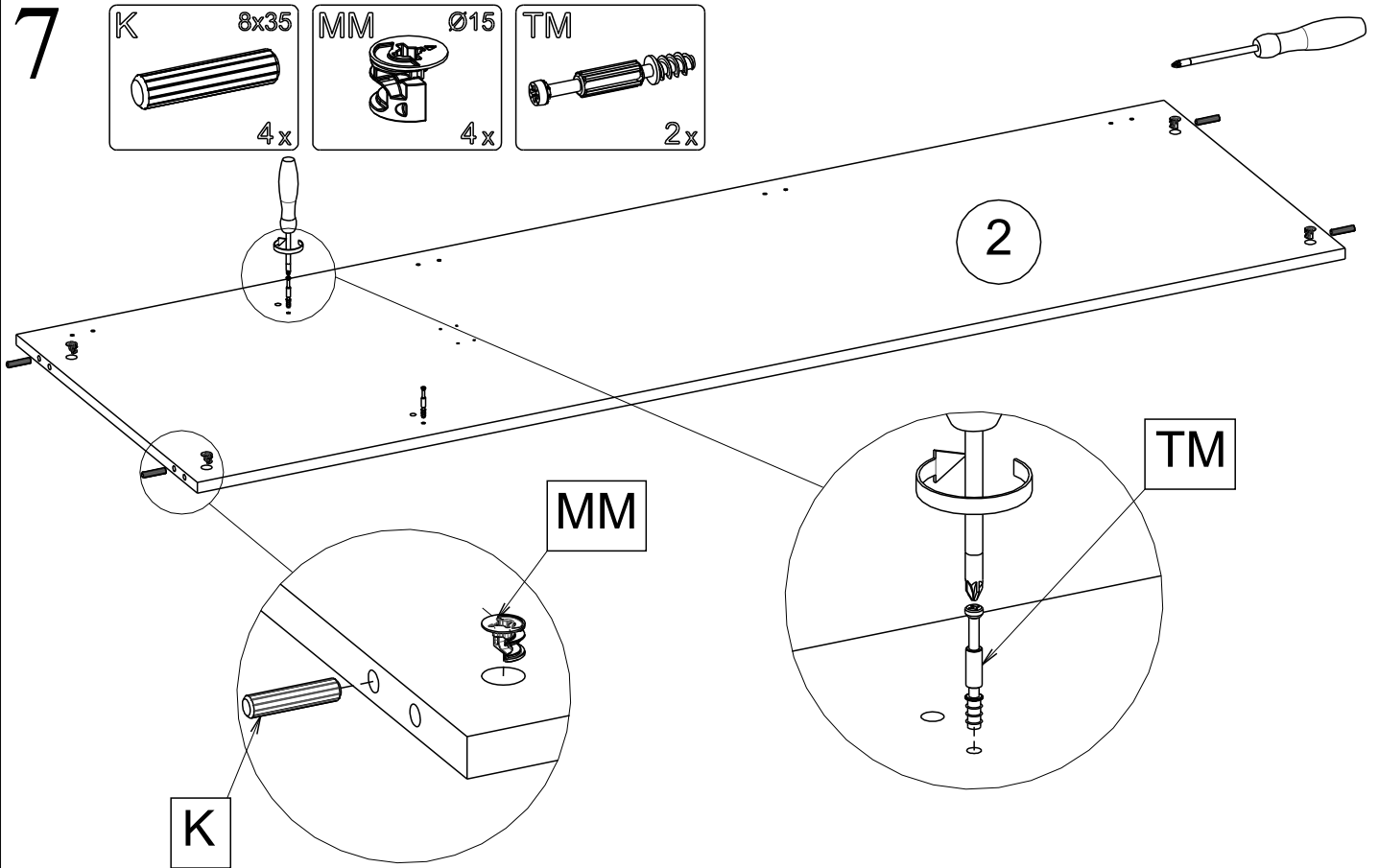
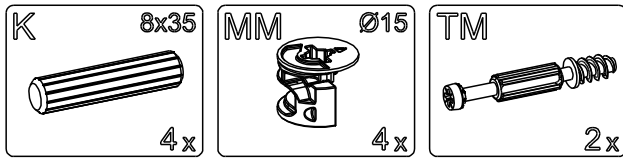
5



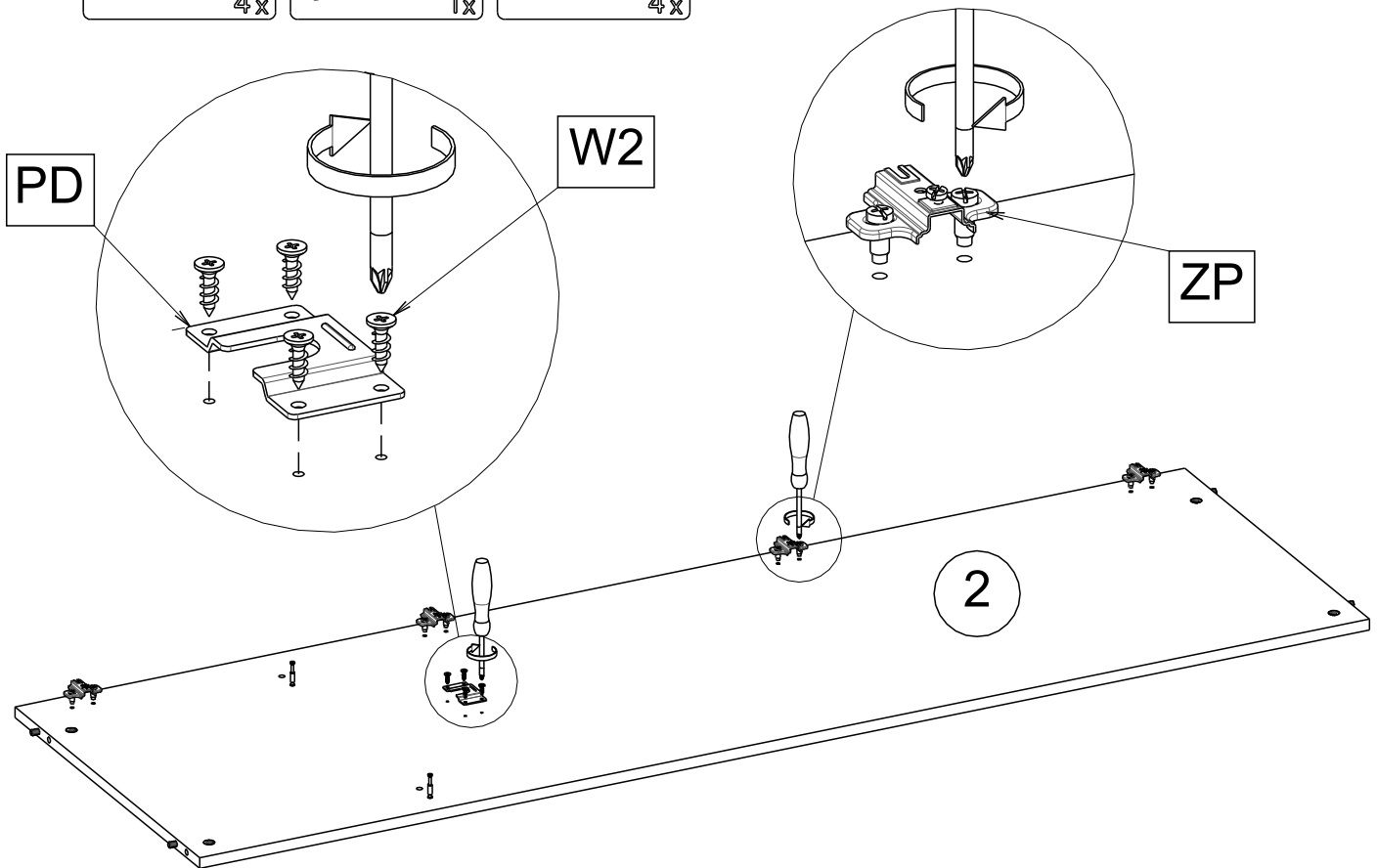
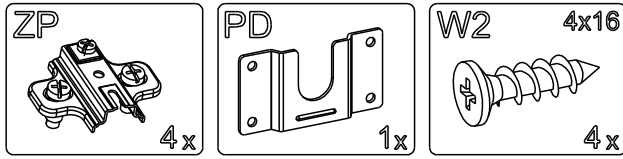
6



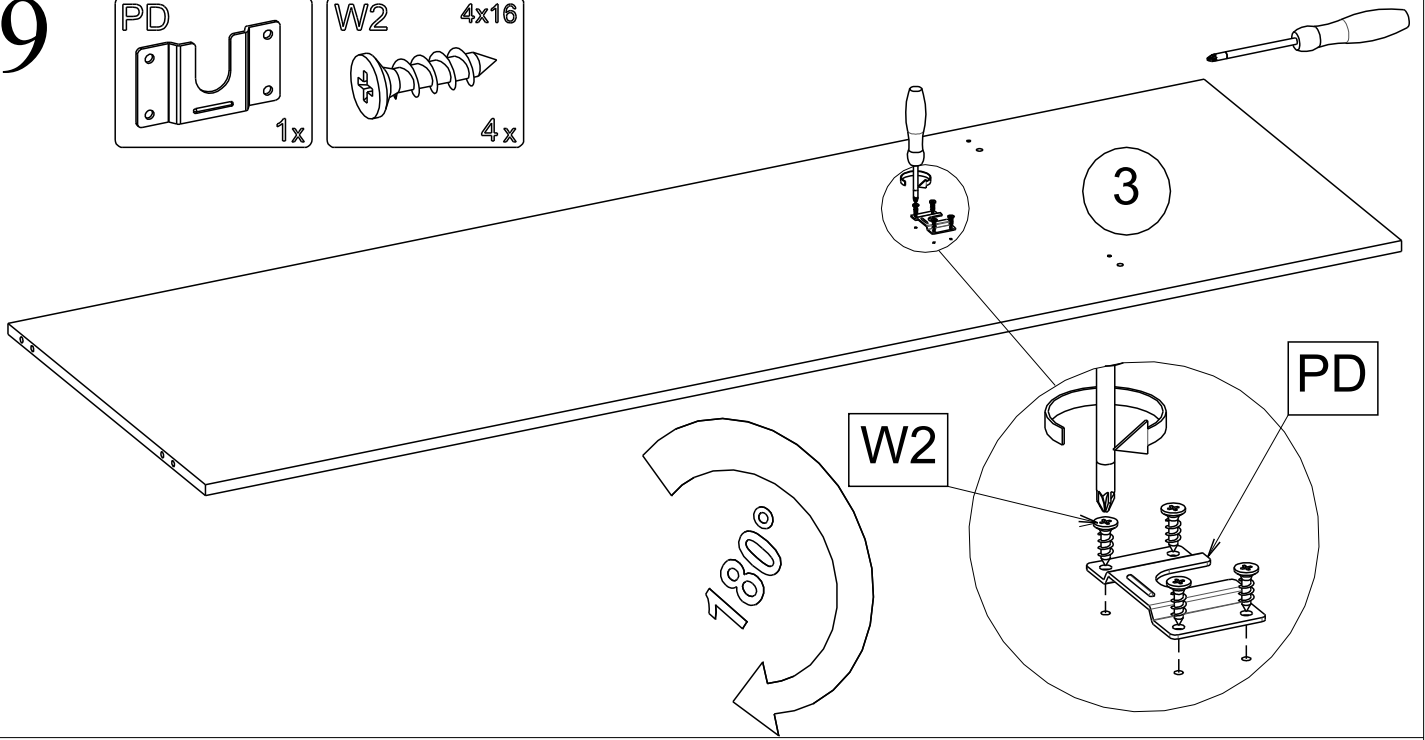
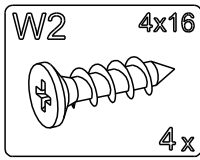
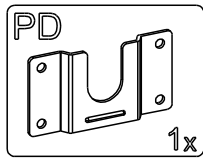
7



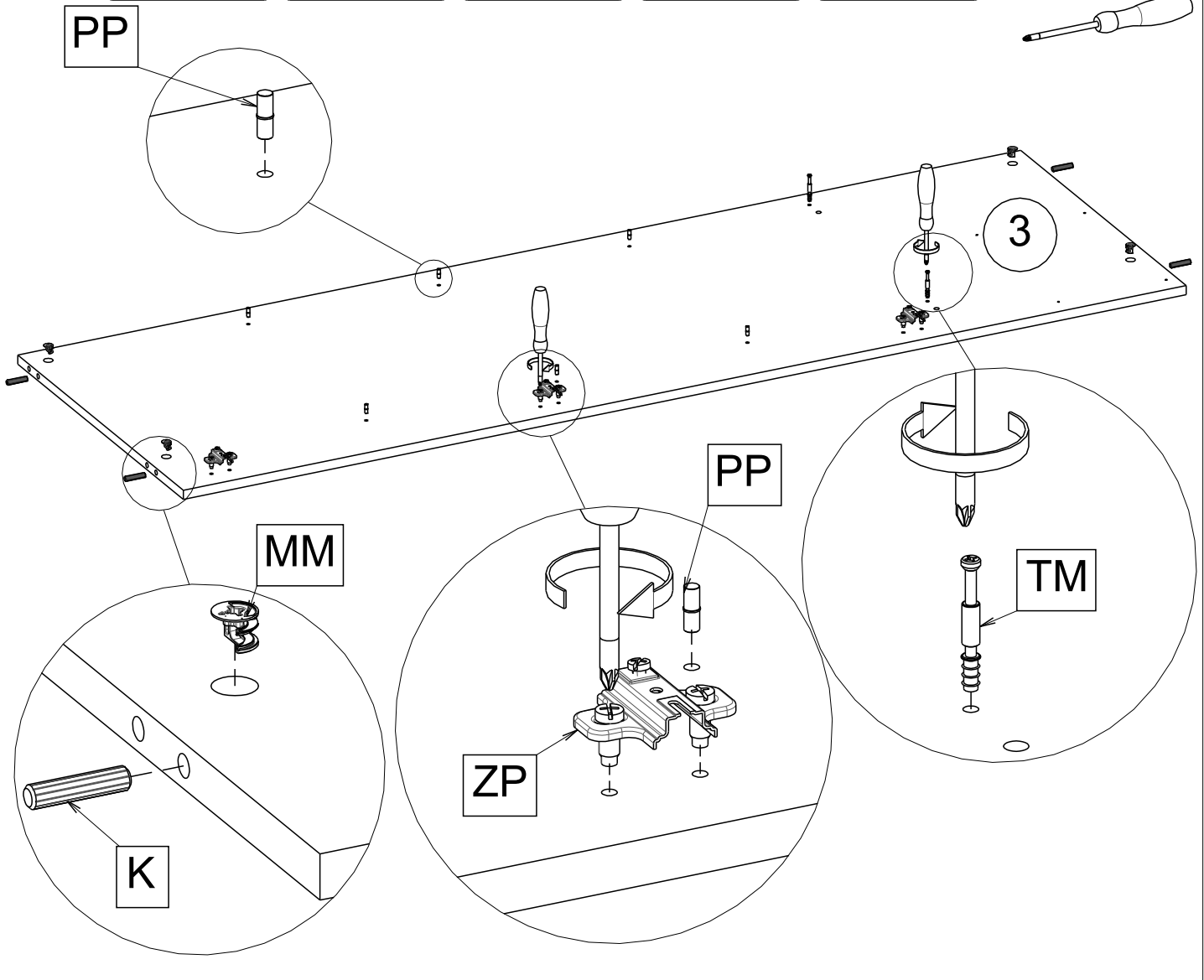
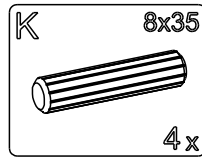
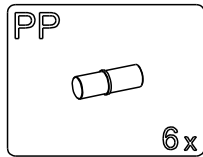
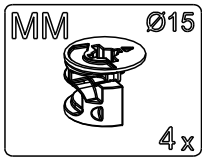
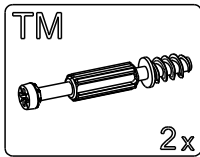
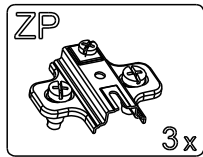
8



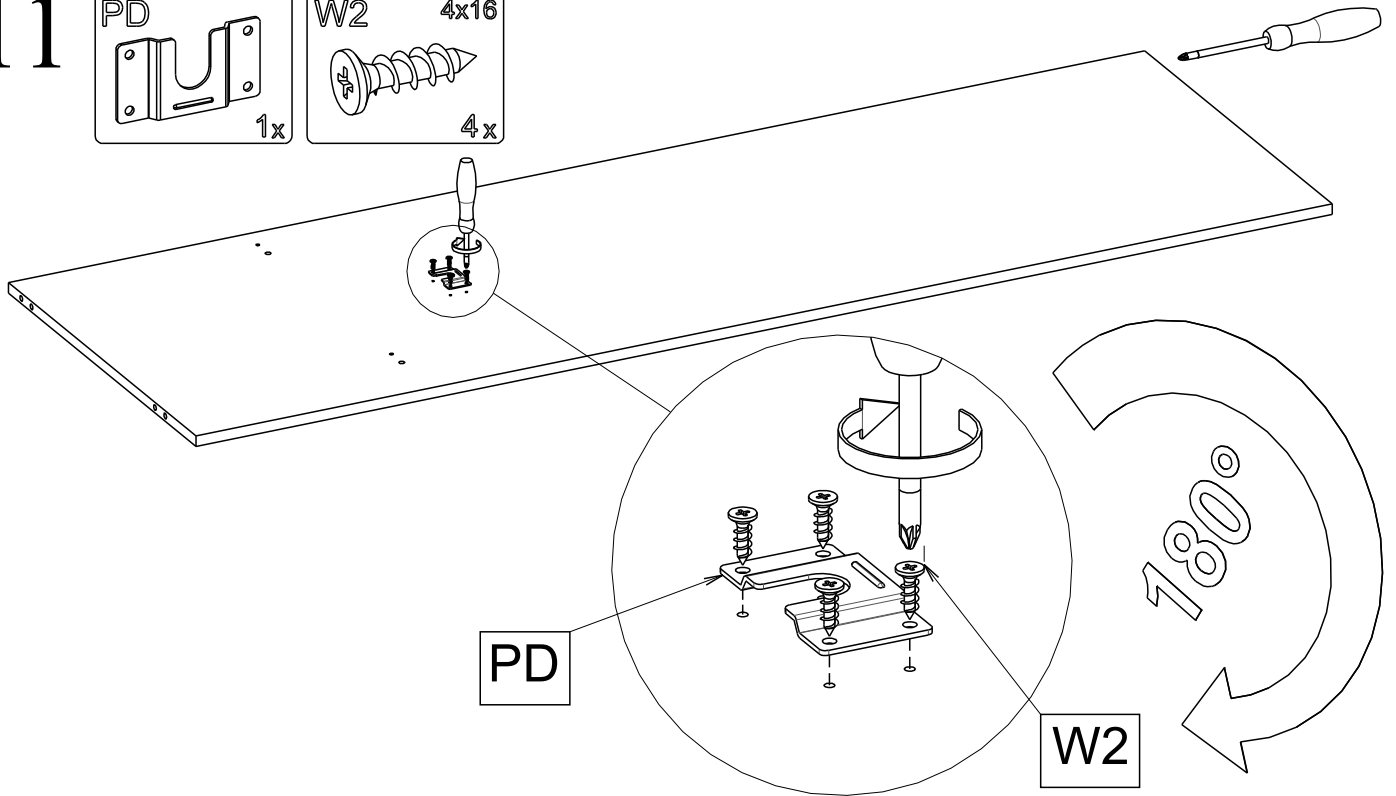
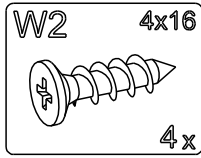
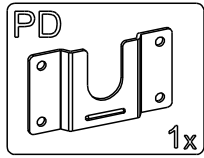
9



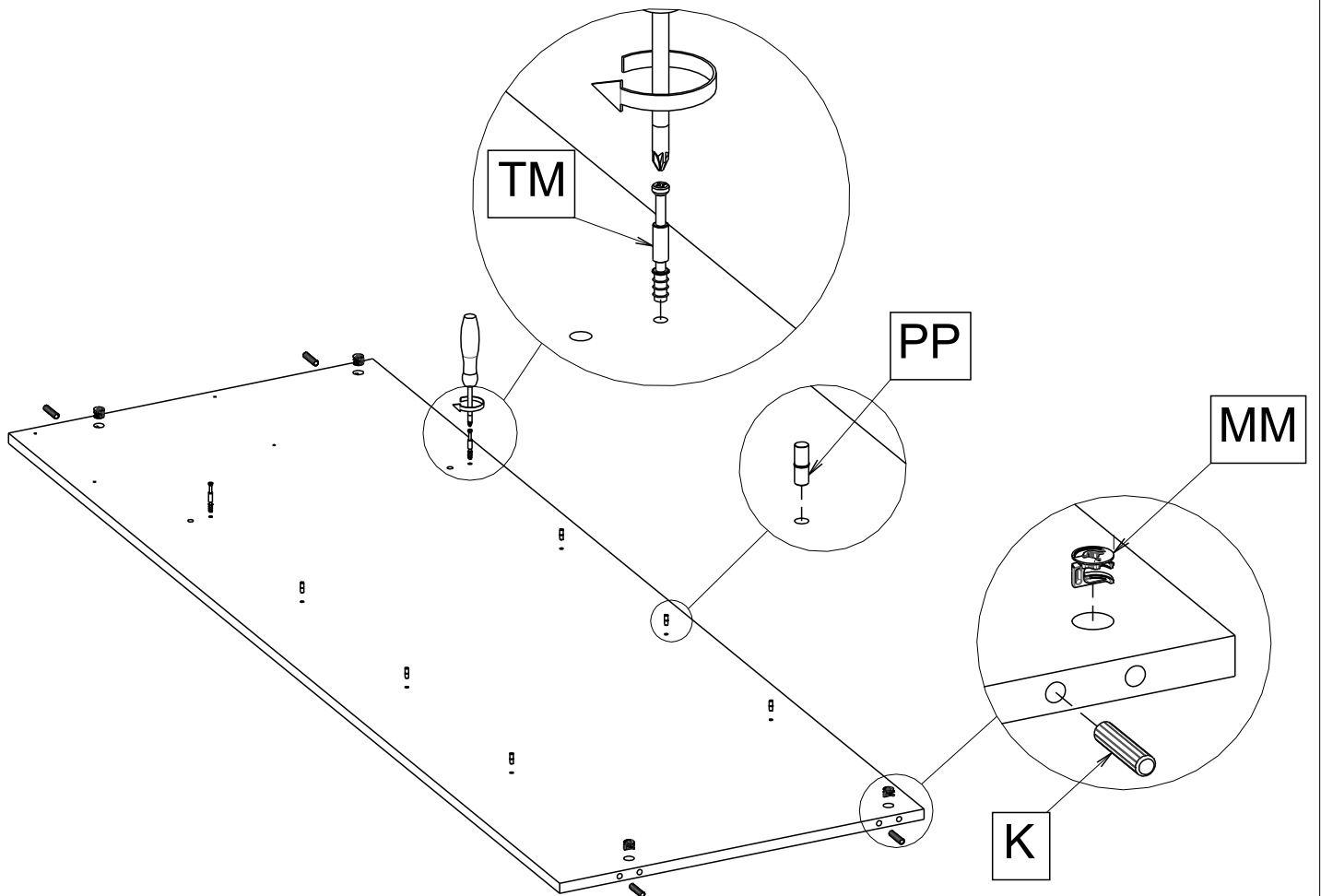
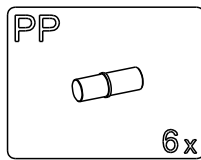
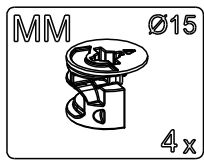
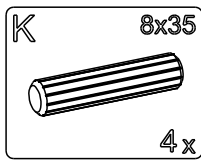
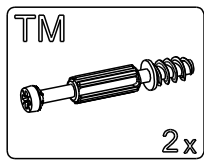
10



# 11

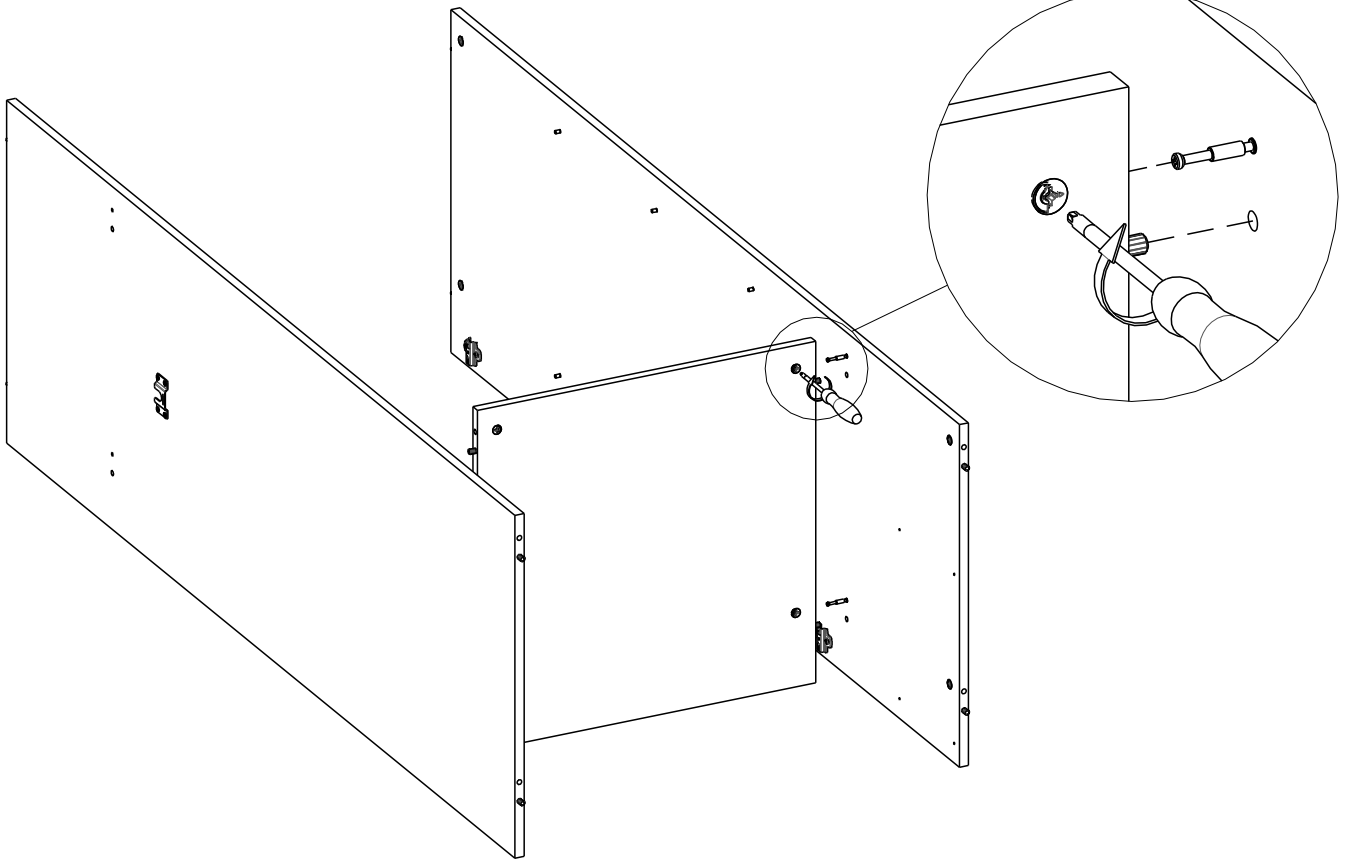
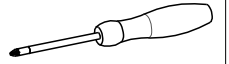


# 12

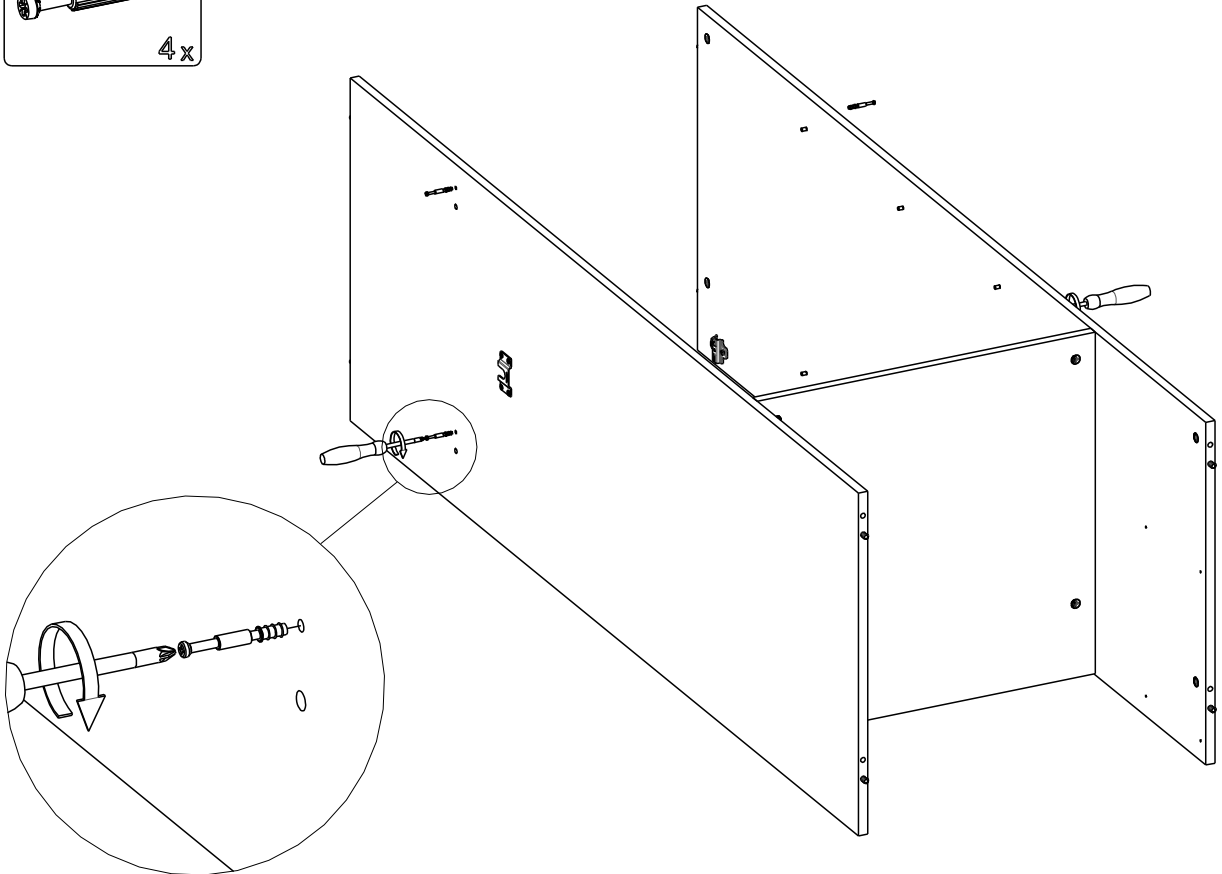
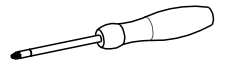
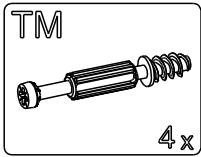




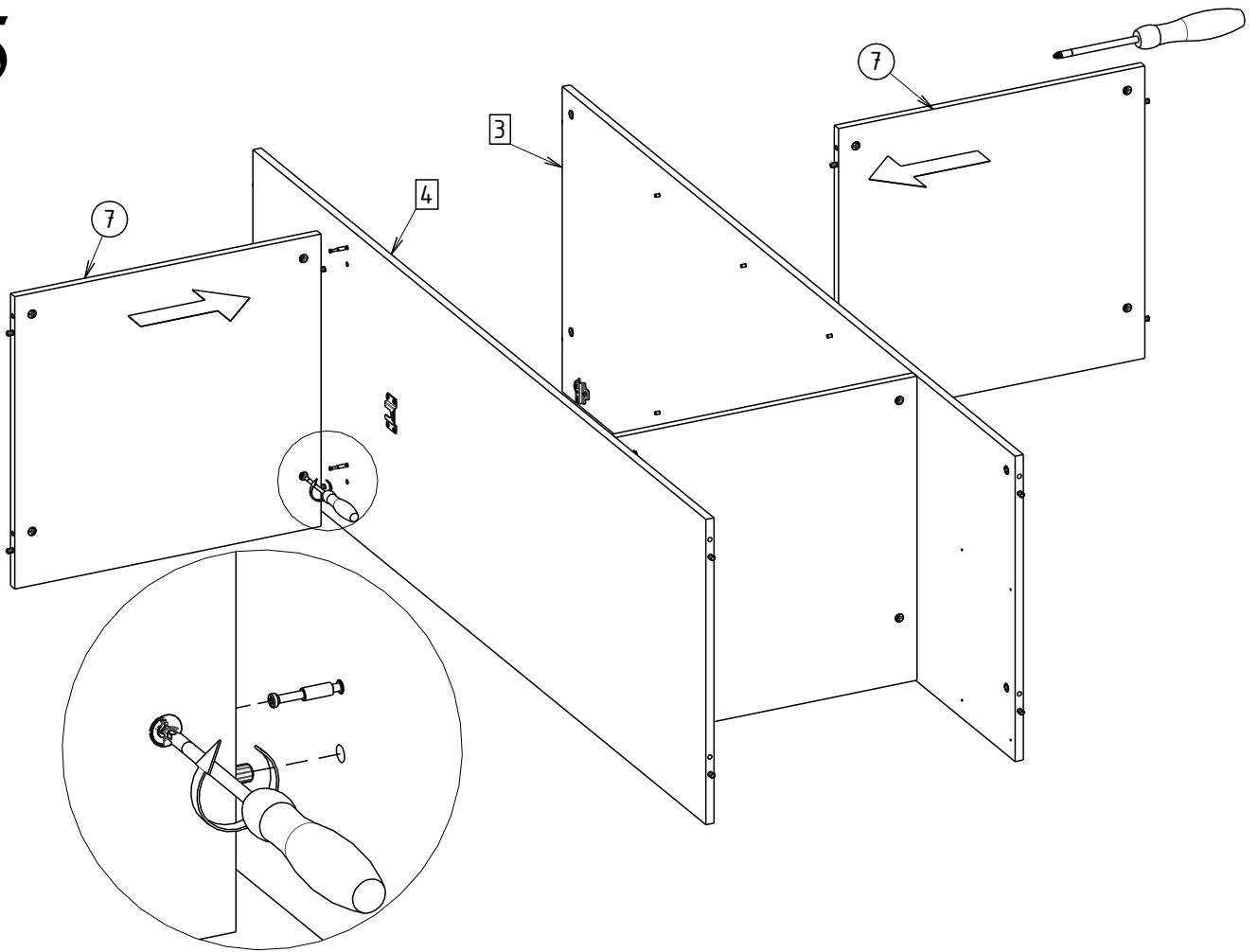
# 13



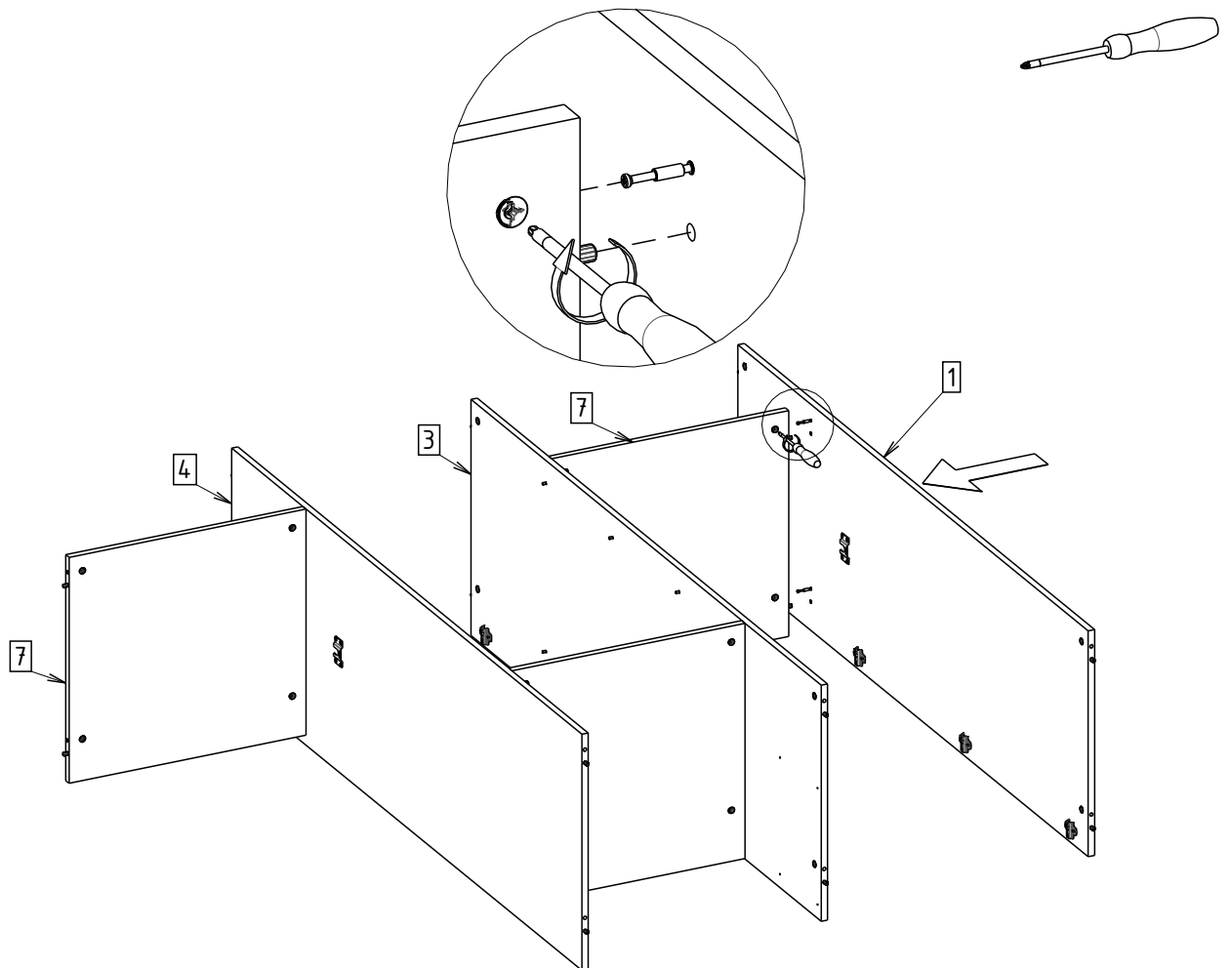
# 14



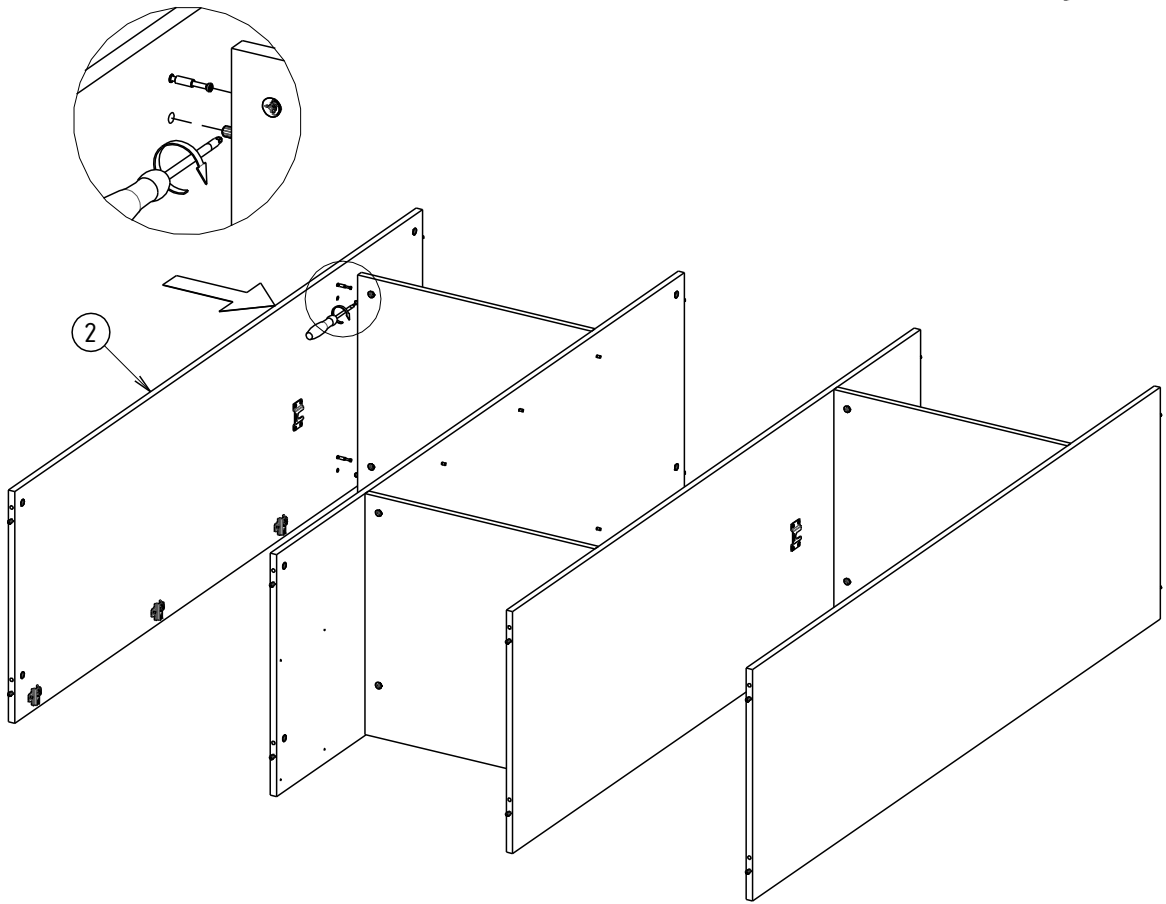
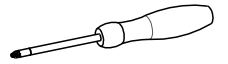
# 15



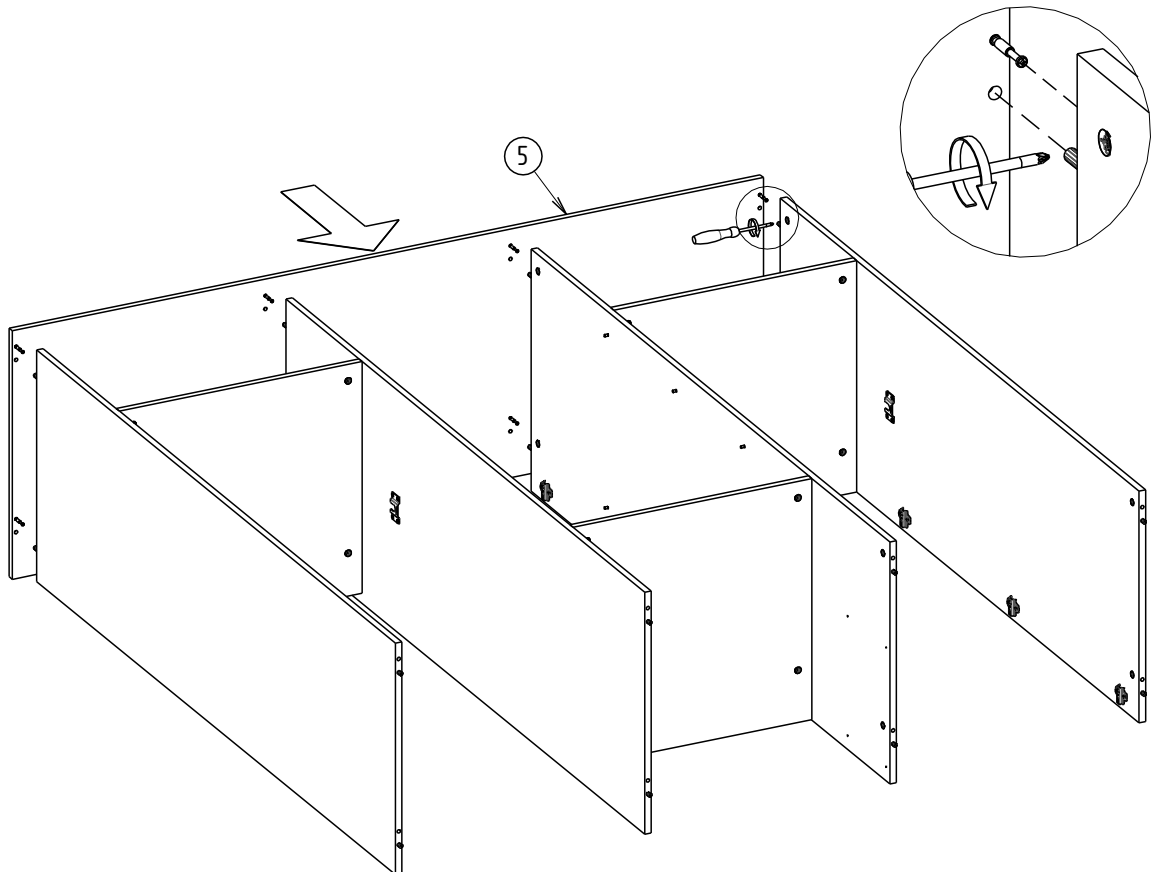
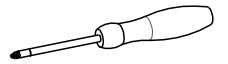
# 16



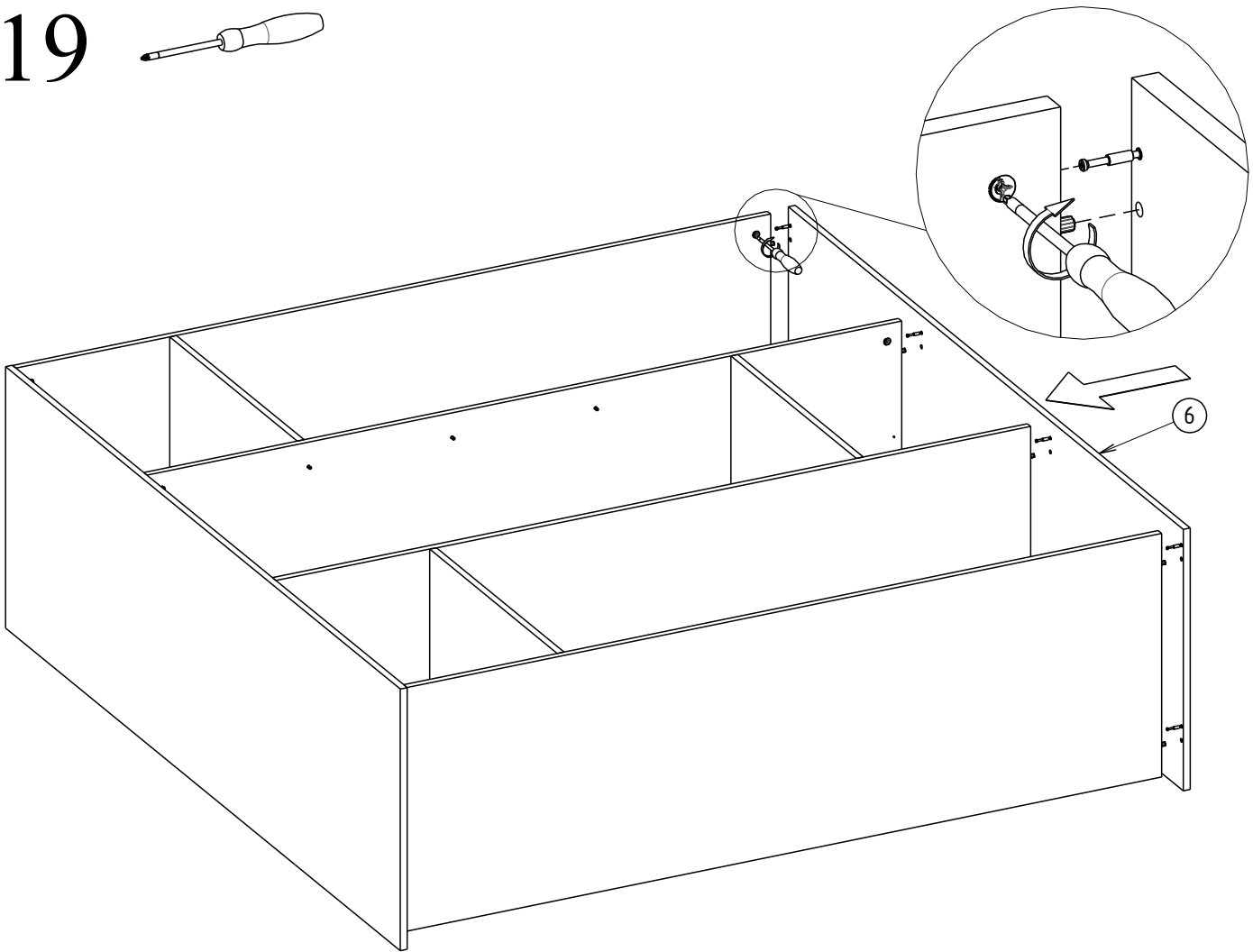
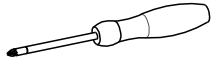
# 17



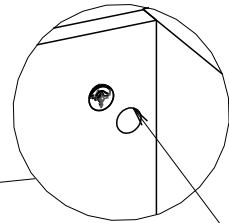
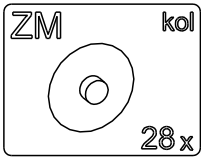
# 18



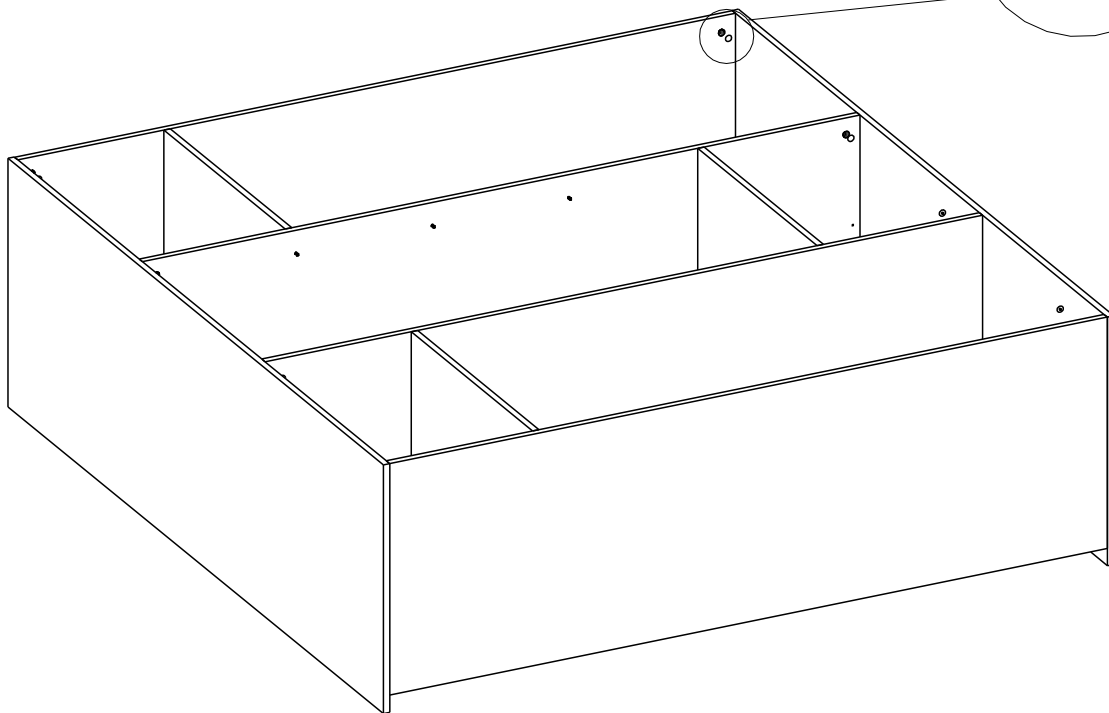
19



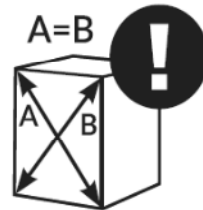
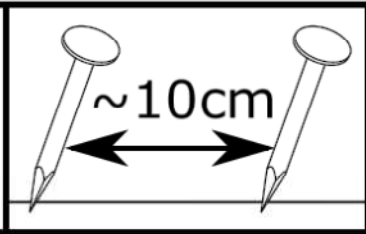
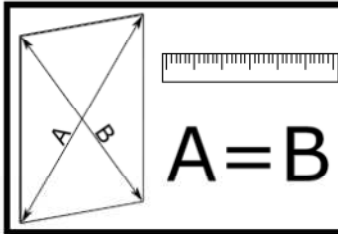
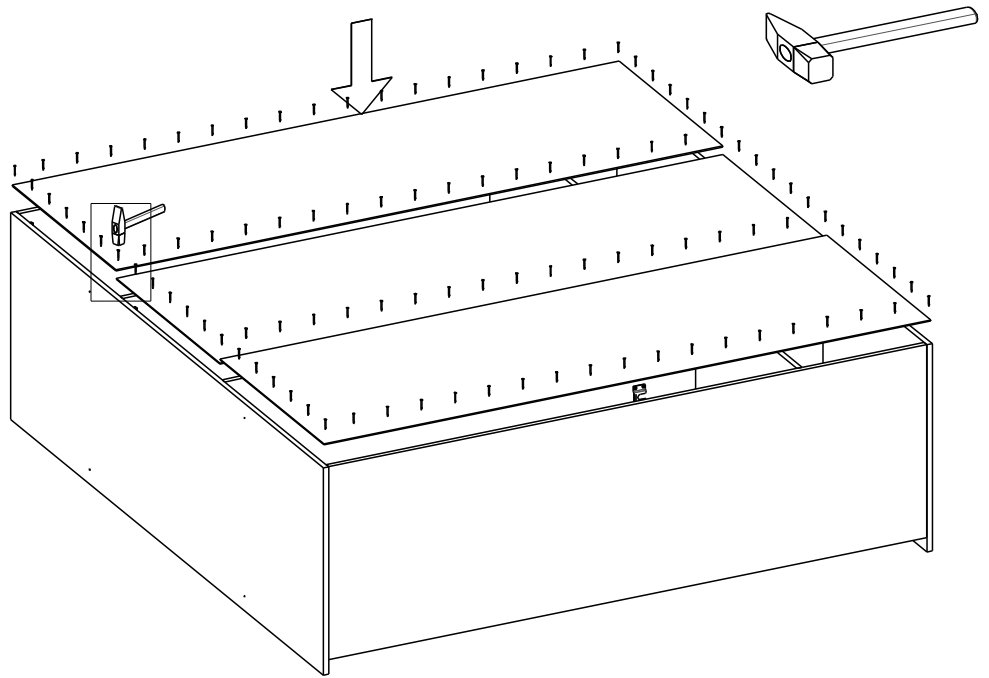
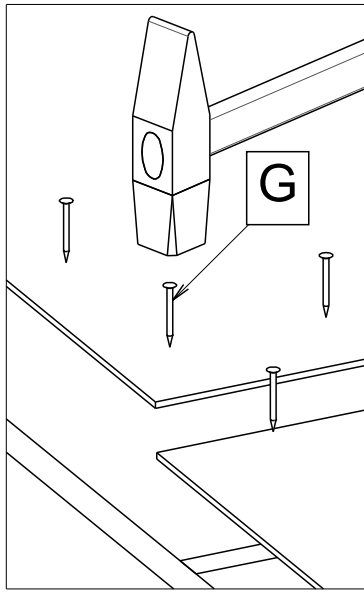
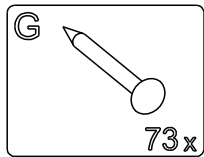
20



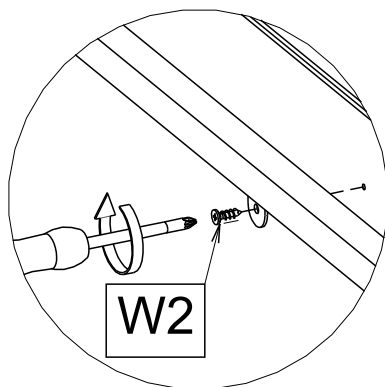
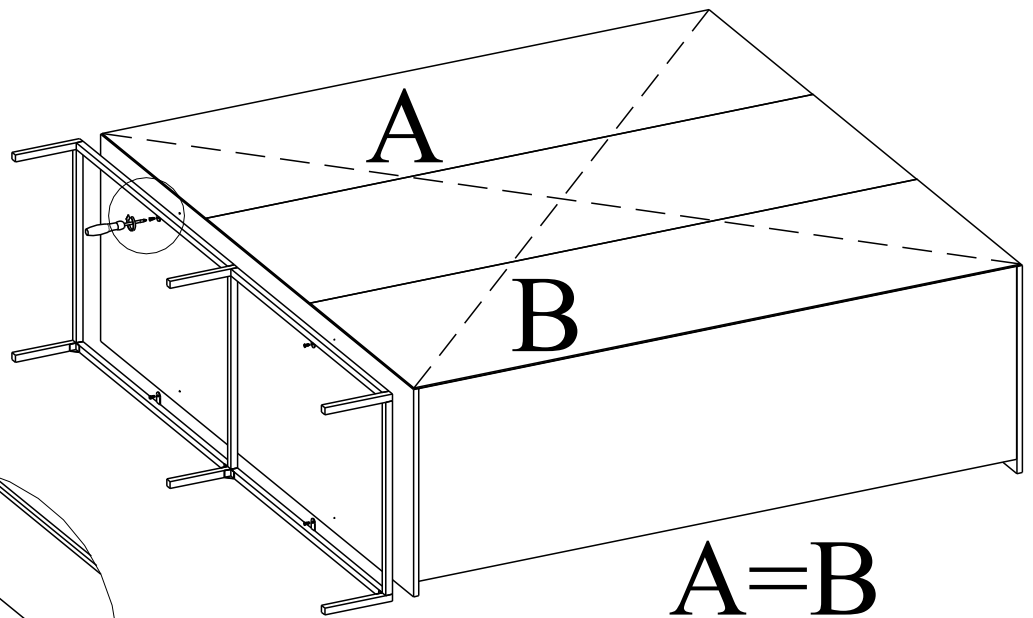
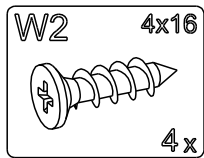
ZM



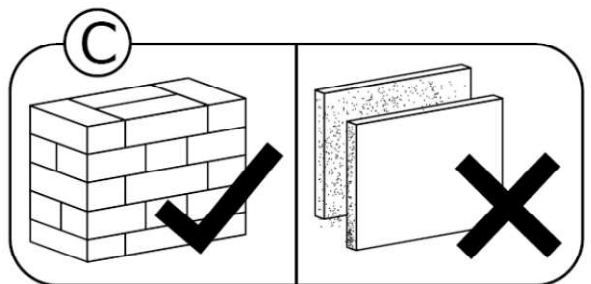
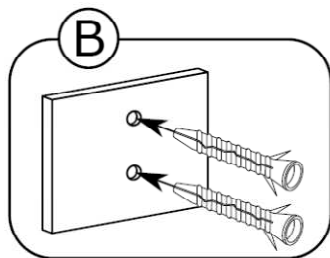
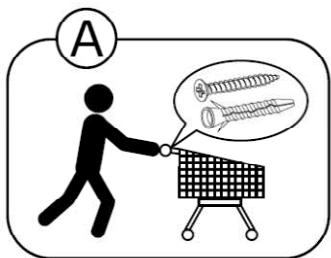
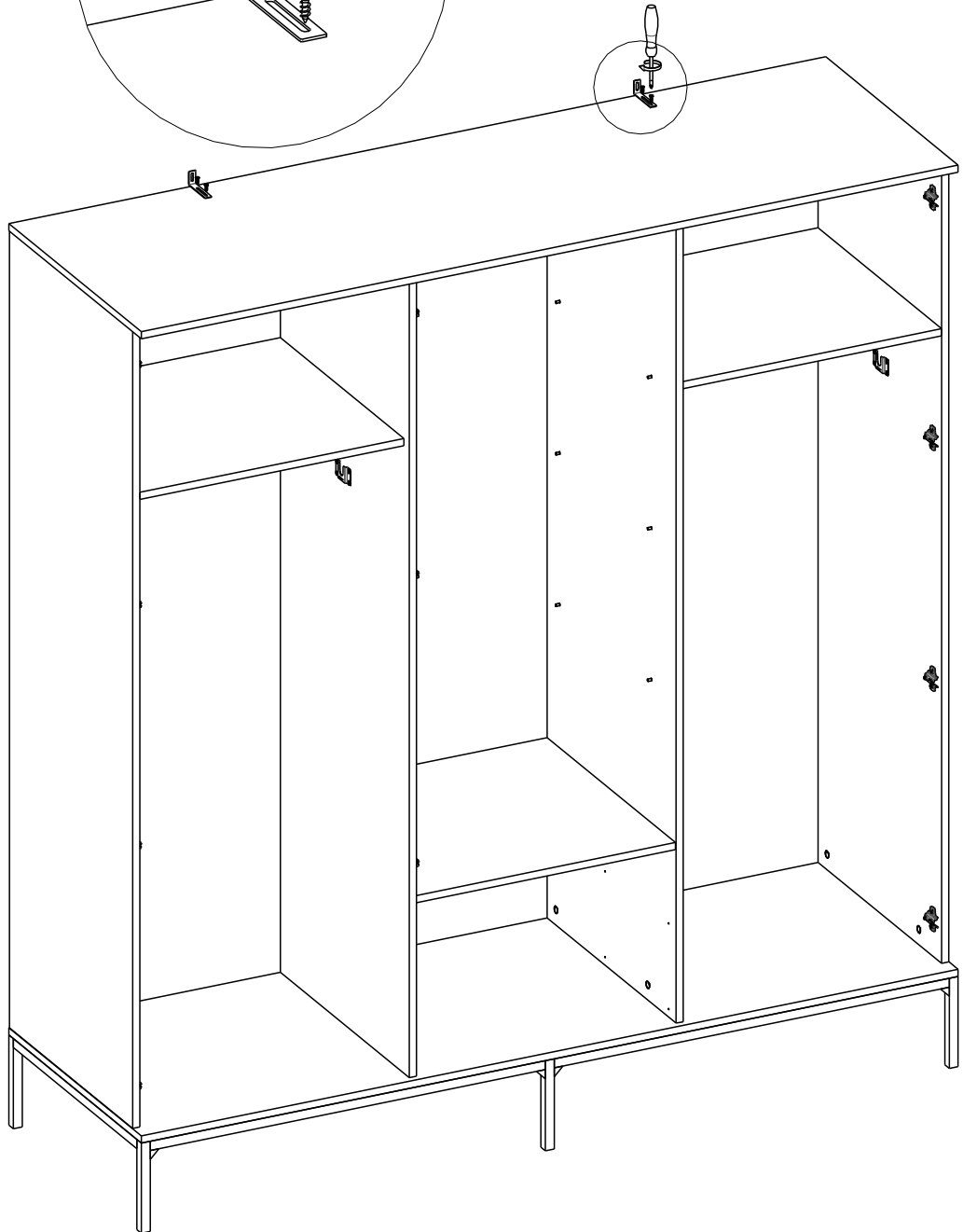
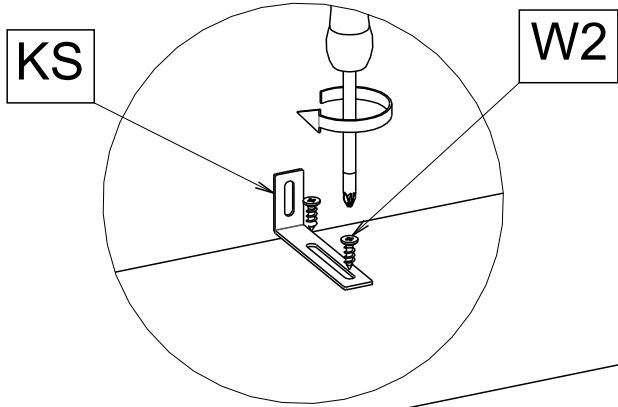
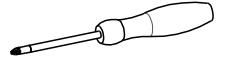
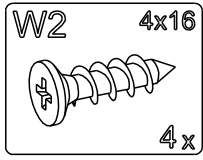
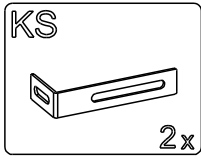
21



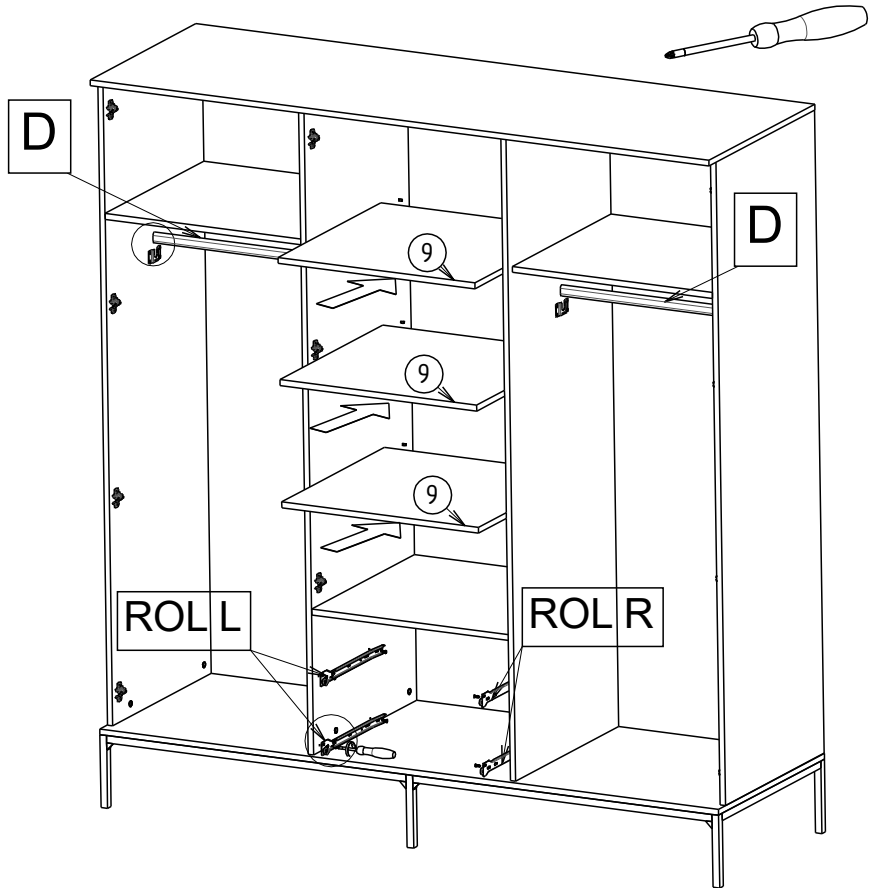
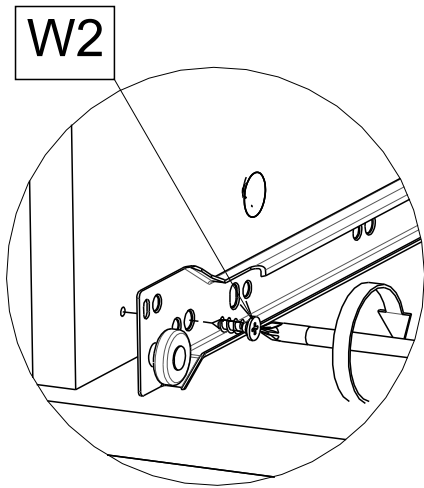
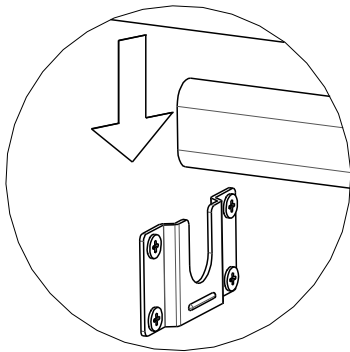
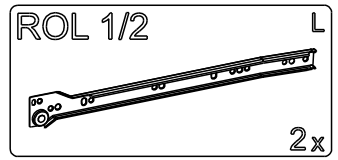
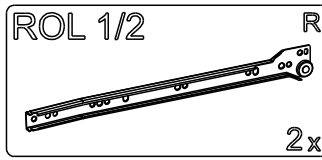
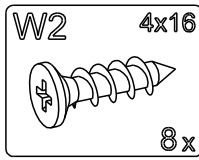
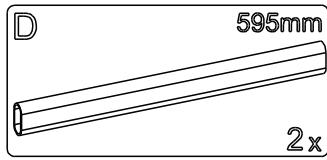
22



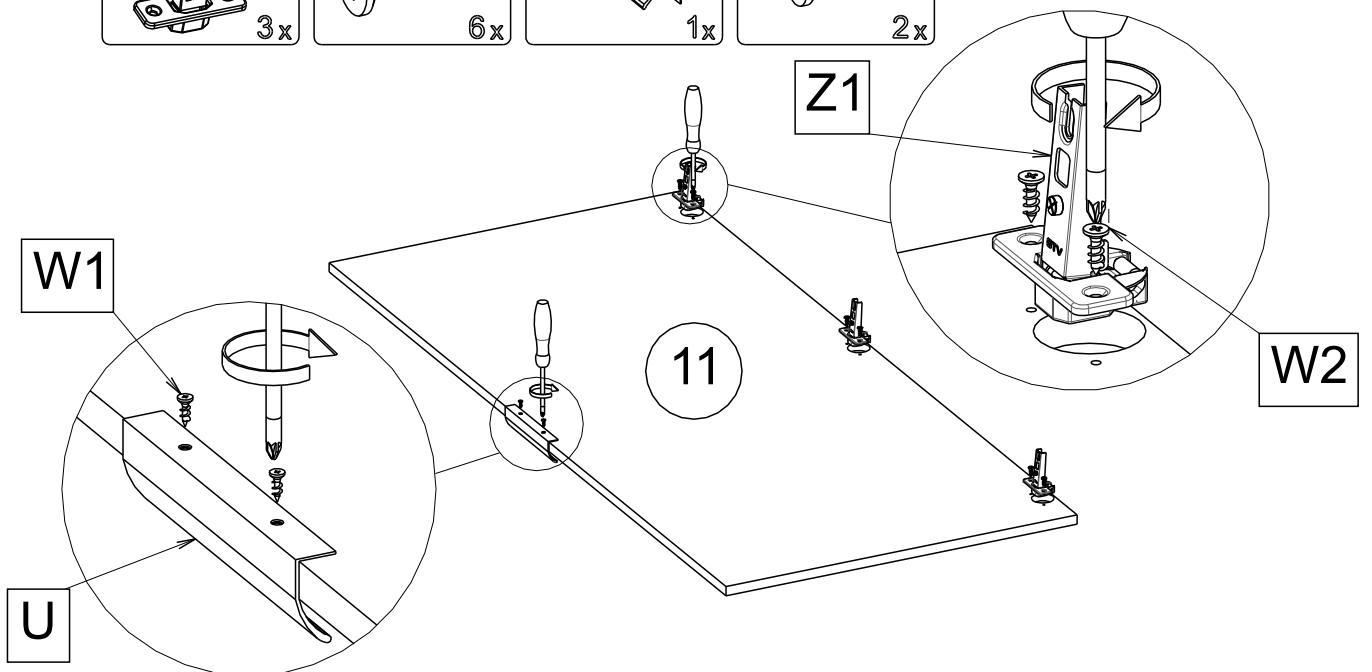
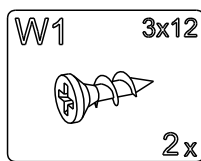
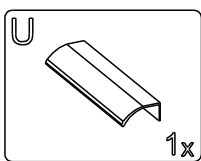
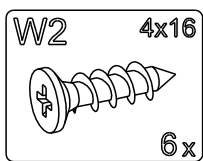
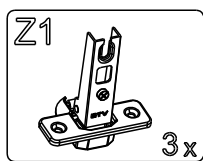
23



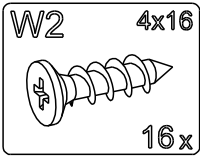
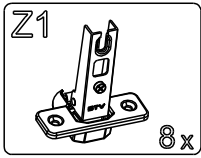
24



25

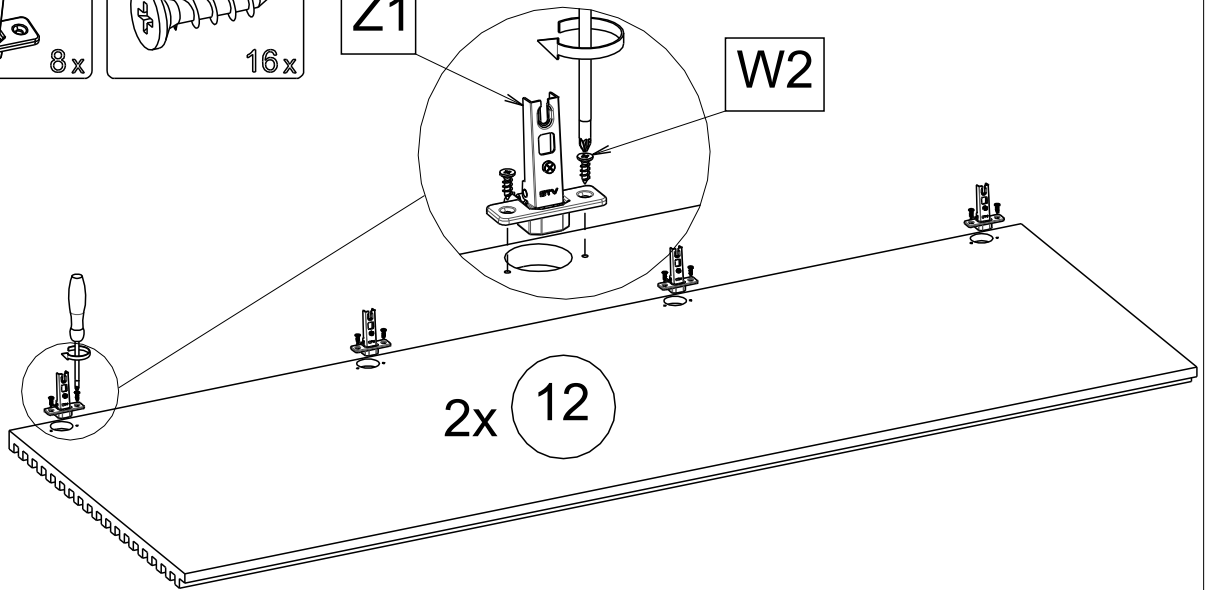


# 26

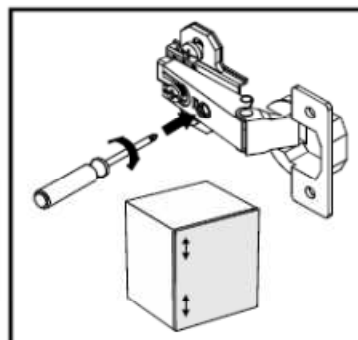
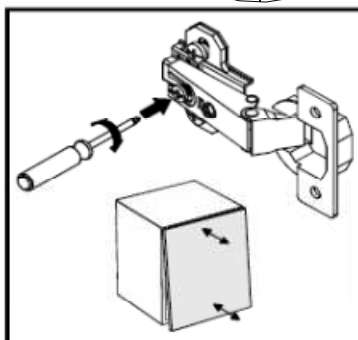
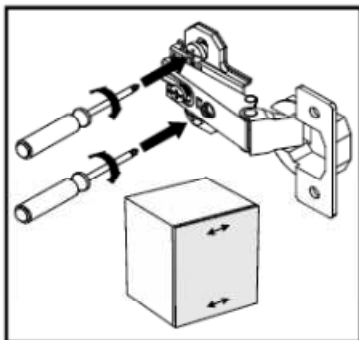
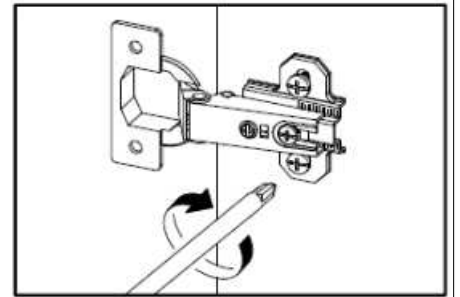
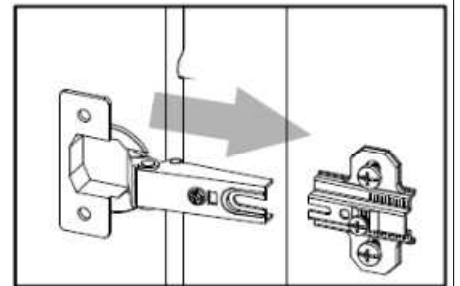
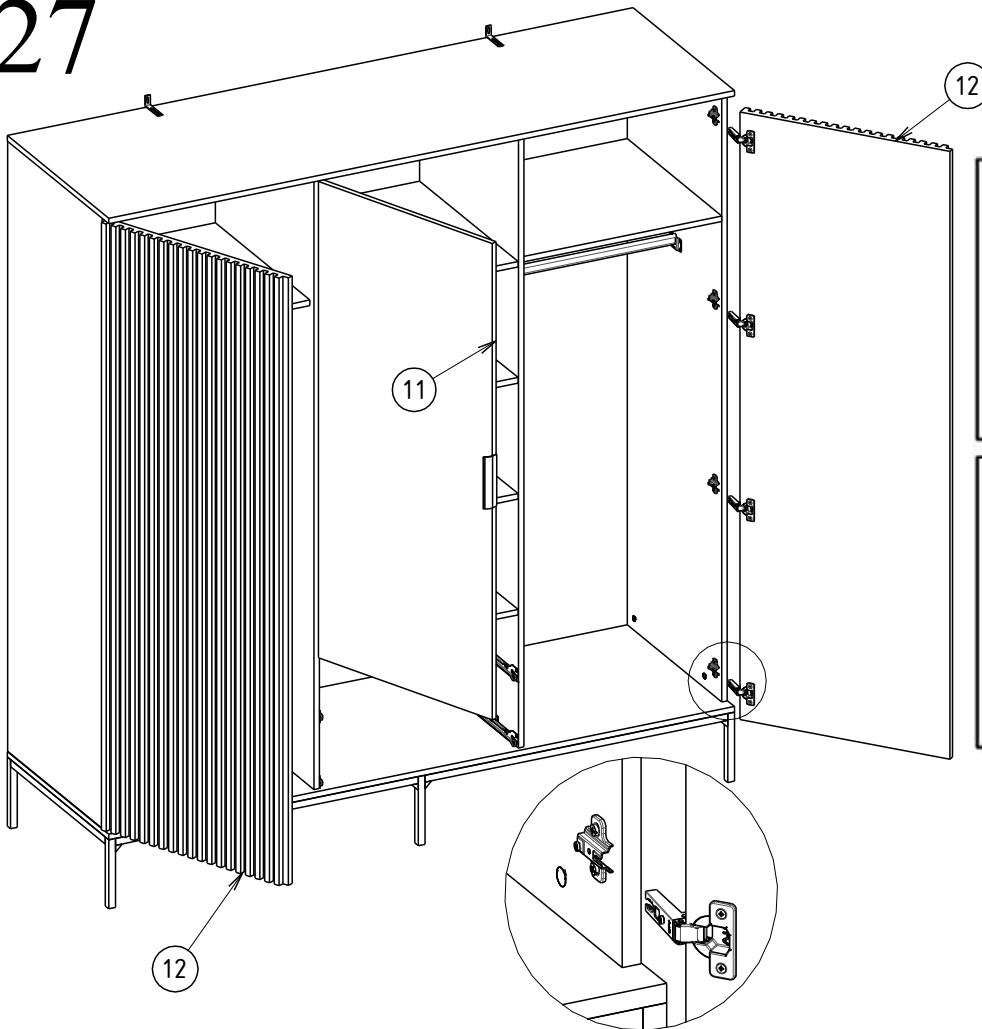


Z1

W2

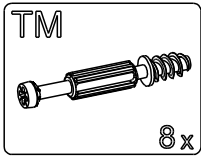


# 27

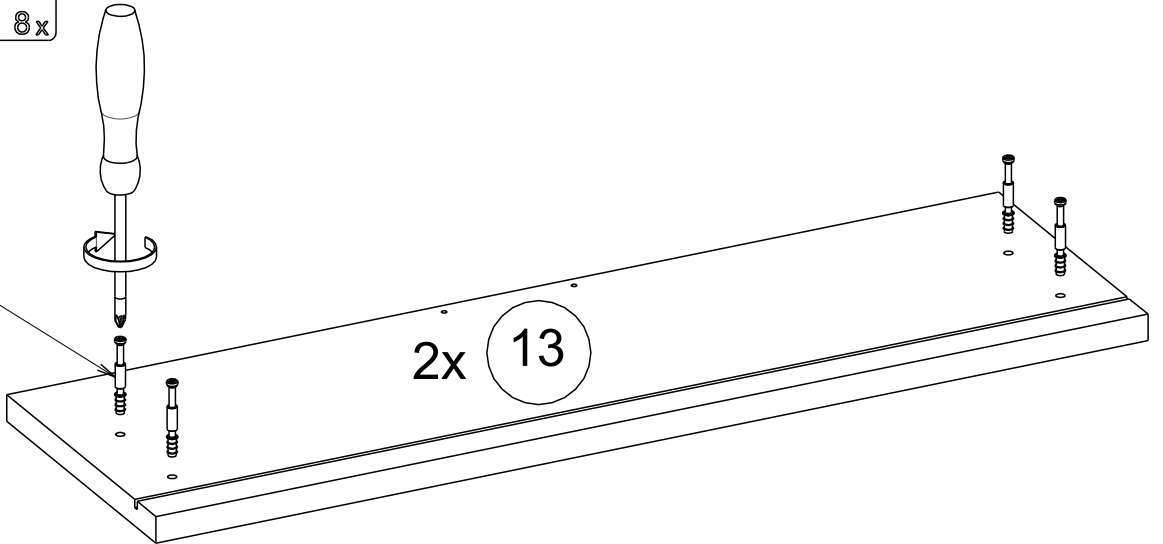




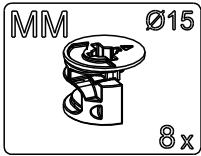
28



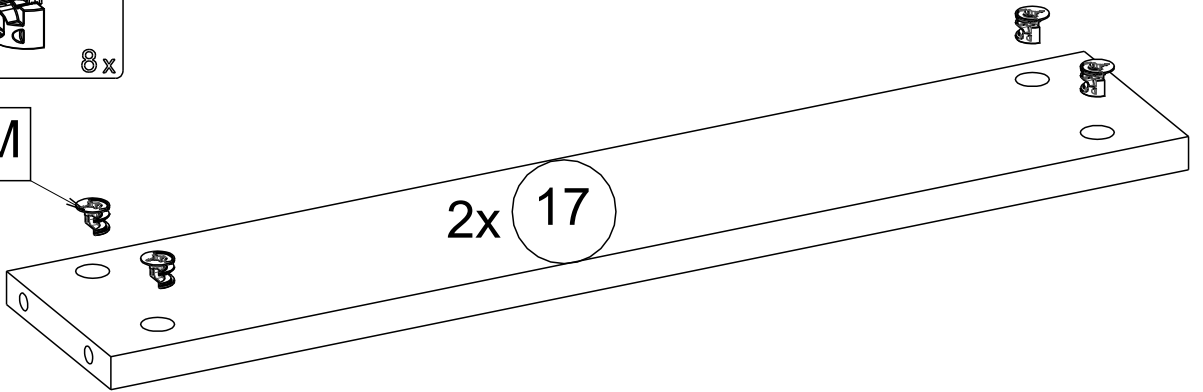
TM



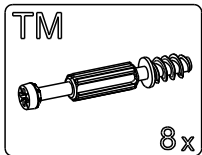
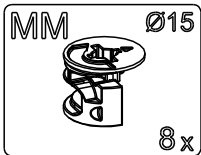
29



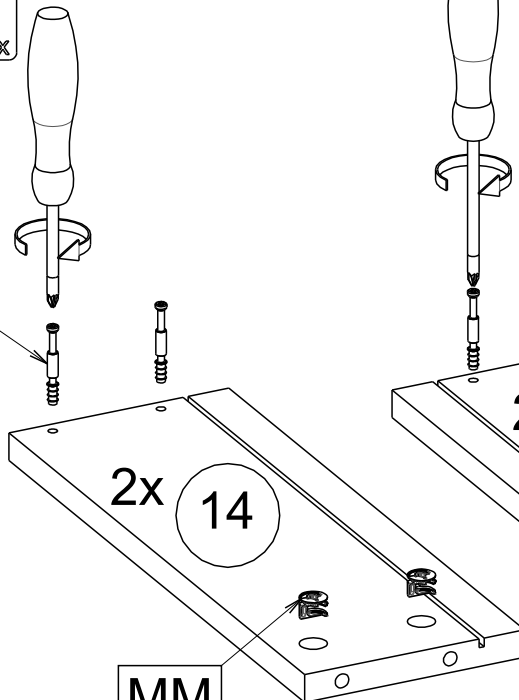
MM



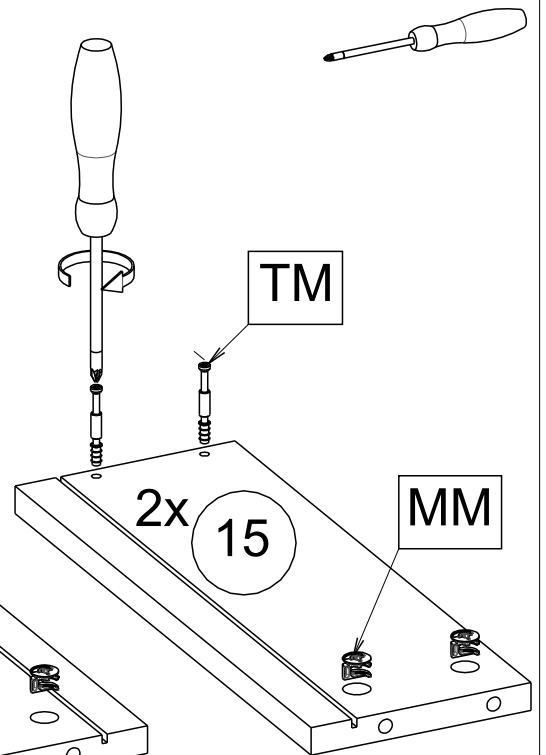
30



TM



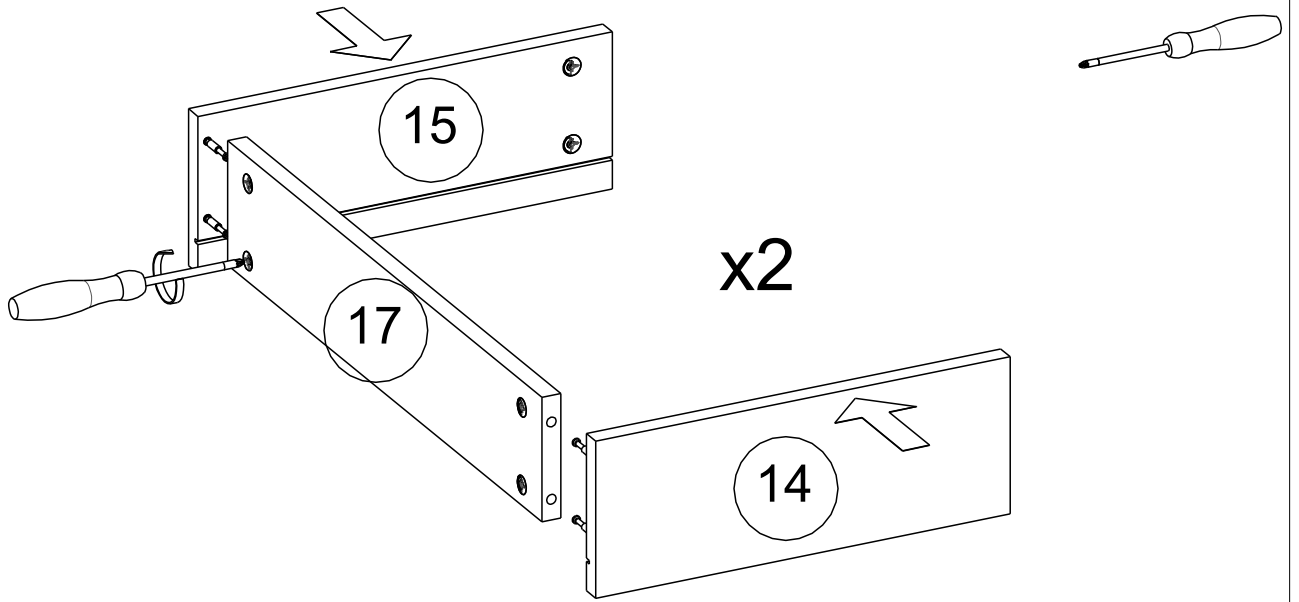
TM



MM

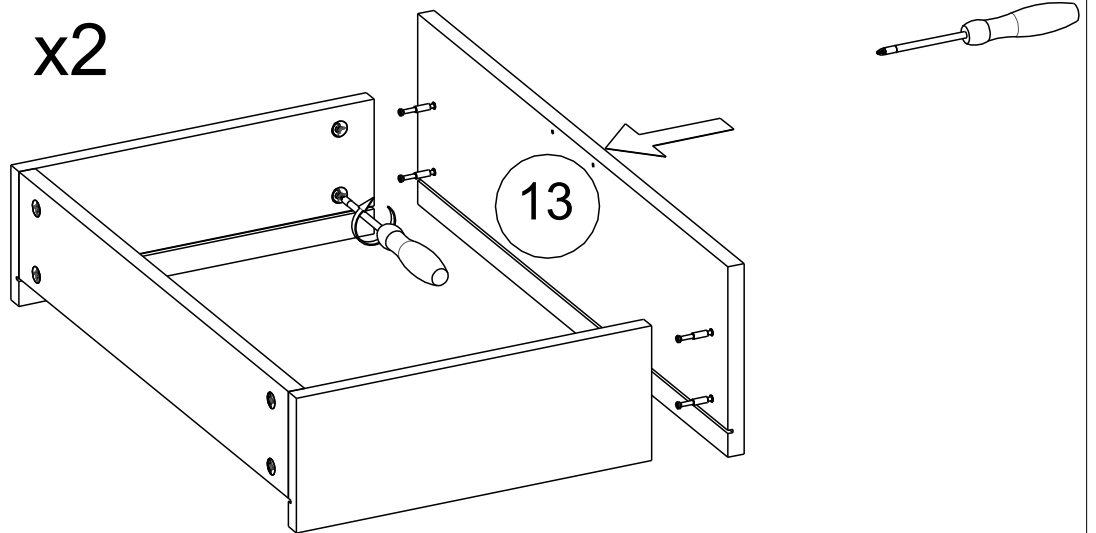
MM

31

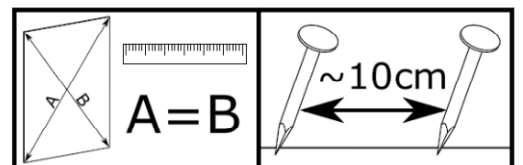
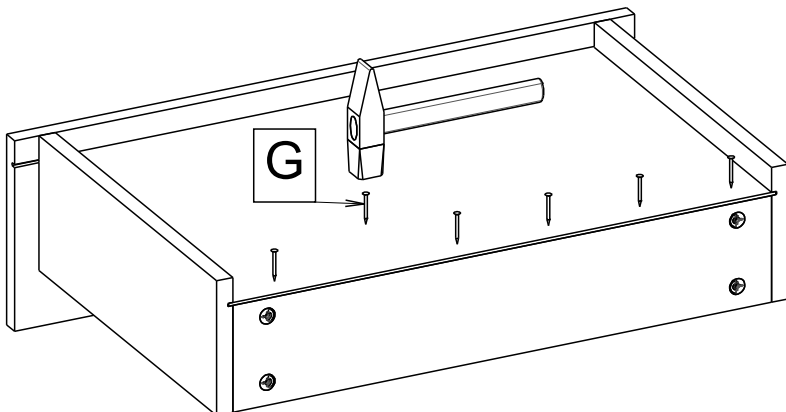
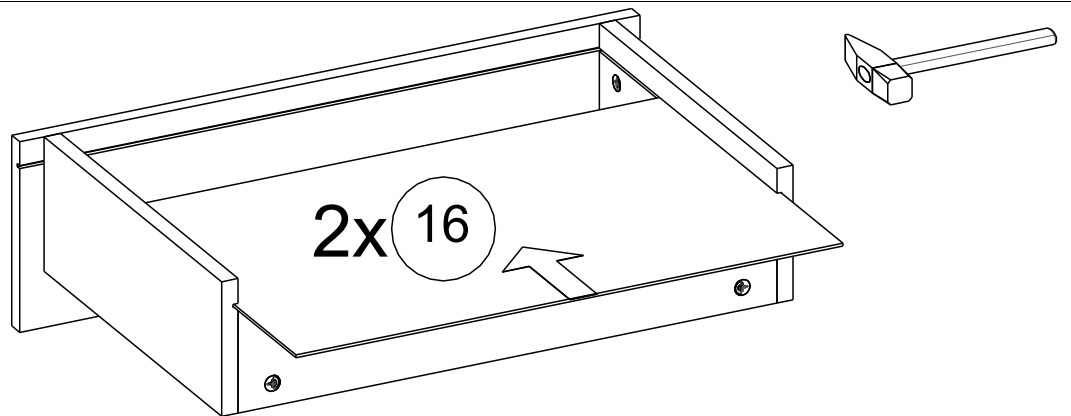
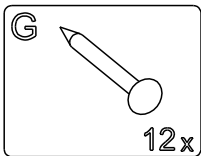


32

x2



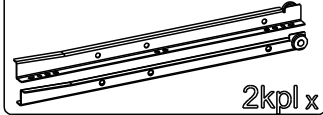
33



34

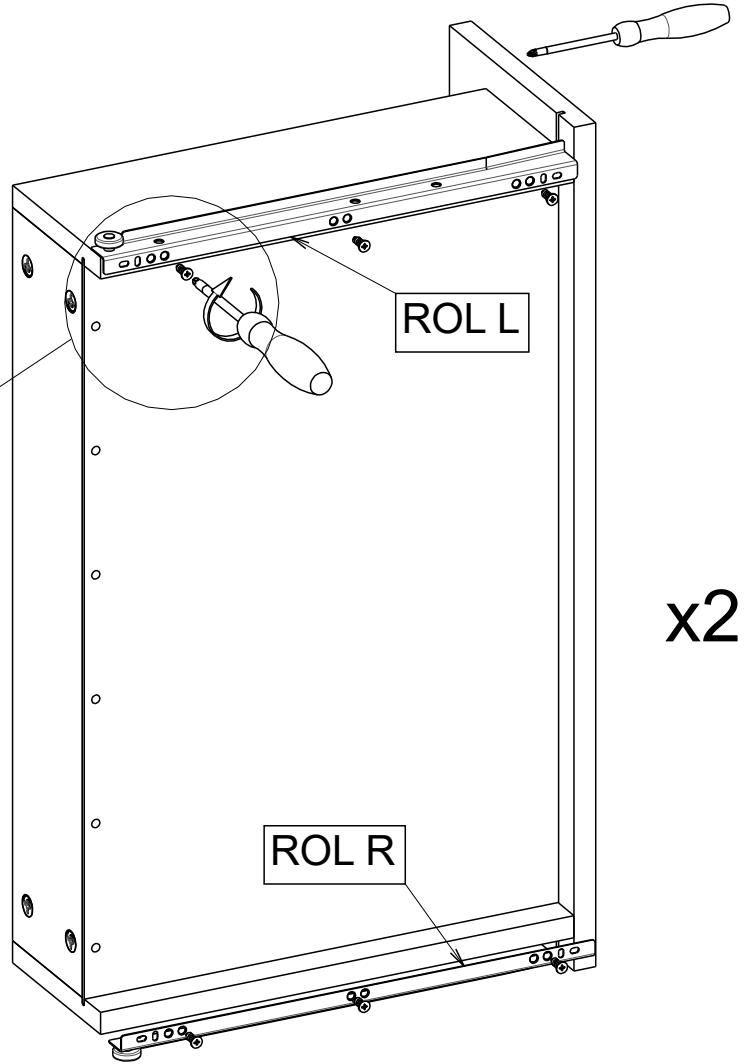
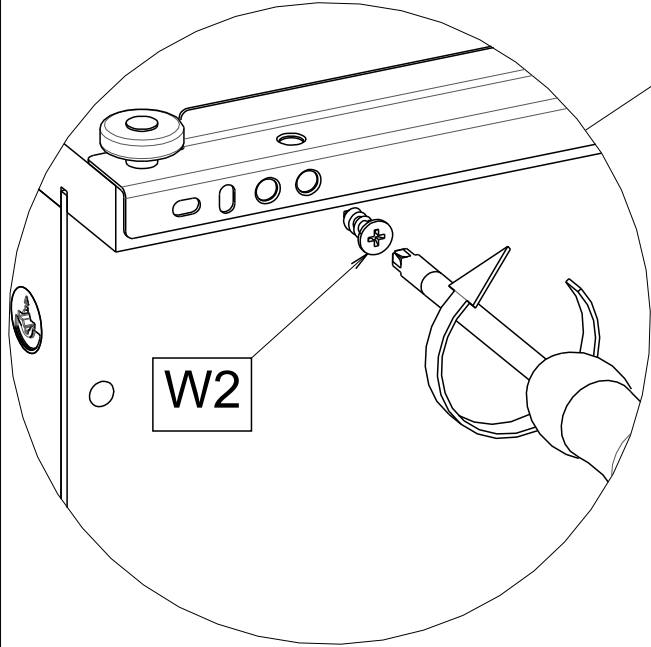
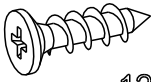
ROL 2/2

L + R



W2

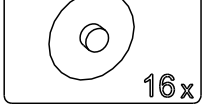
4x16



35

ZM

kol



U

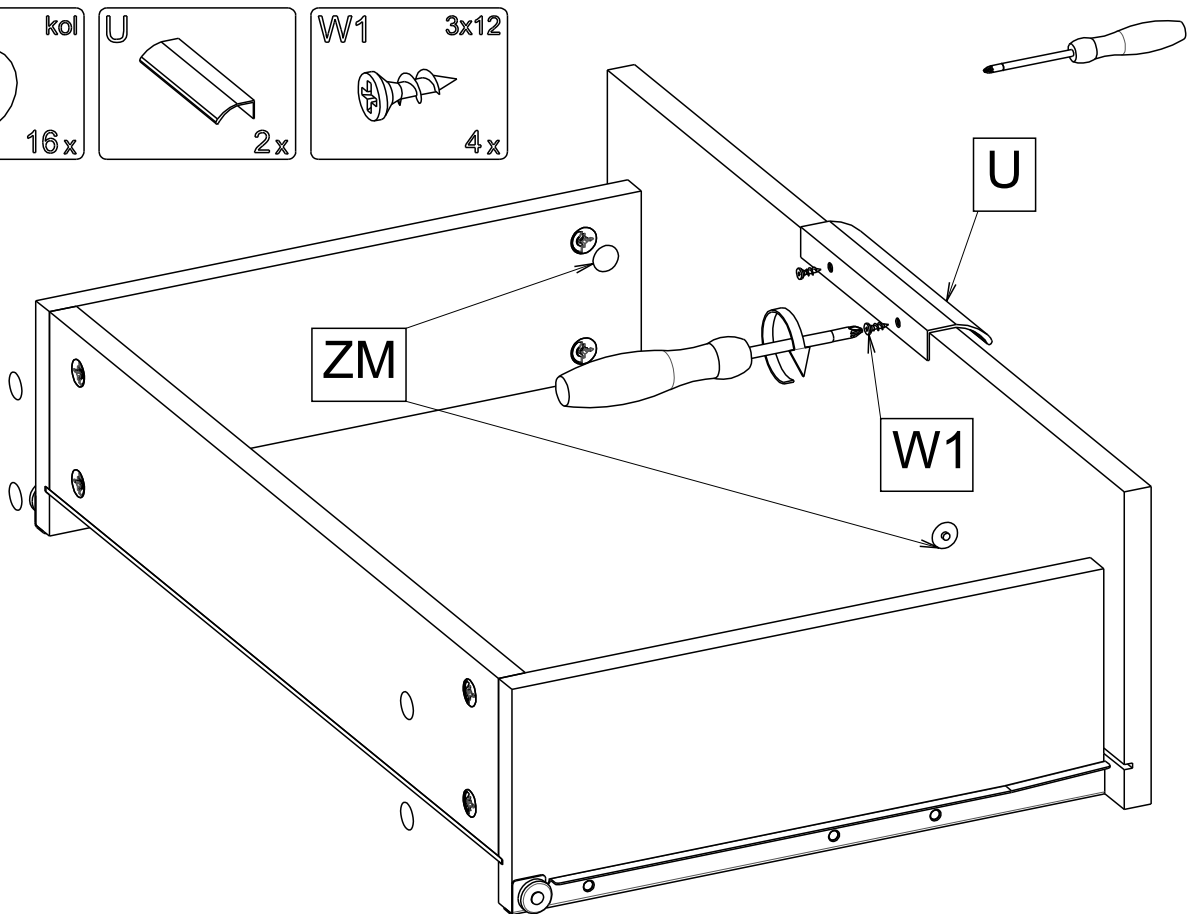


W1

3x12



2x



36

