

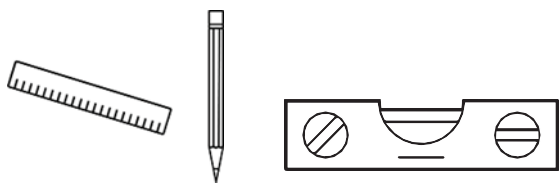
Možné spôsoby montáže

- A) Navíťanie do nosného rastra z latiek - odporúčaný variant
- B) Navíťanie priamo do steny
- C) Prilepenie montážnym lepidlom

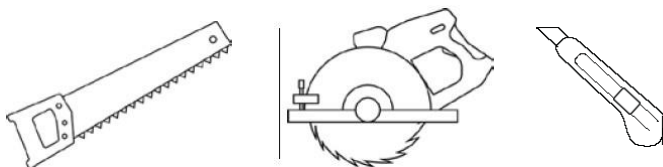
Konkrétny popis metód nájdete na str. 3.

1) Potrebné náradie

Základná výbava: meter, ceruzka, vodováha



Na úpravu dĺžky a šírky panelov: píla/ kotúčová píla, odlamovací nôž



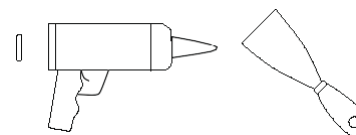
- A) Metóda montáže do nosného rastra: nosné latky, hmoždinky a vruty do steny, čierne vruty, vŕtačka



- B) Metóda montáže do steny: čierne vruty, vŕtačka



- C) Metóda prilepenia: montážne lepidlo, vytlačovacia pištoľ, špachtľa



2) Príprava povrchu pred montážou

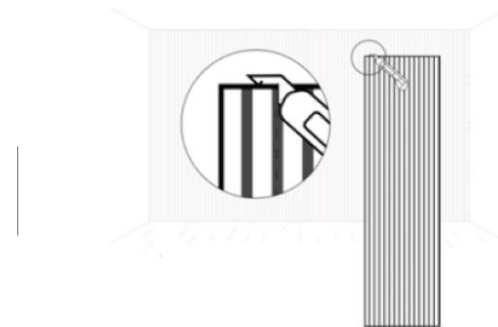
Panely je možné inštalovať na široké spektrum povrchov, vodorovne aj zvisle, na stenu, strop, dvere, nábytok a ďalšie.



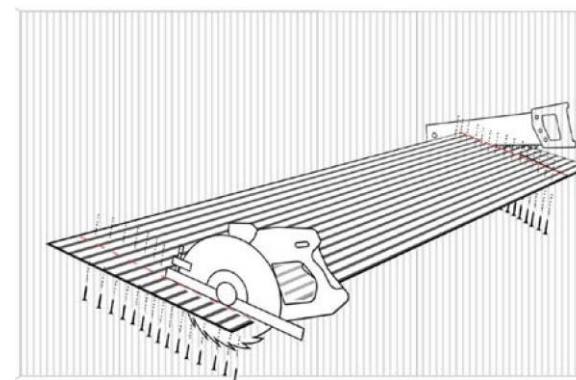
1. Odstráňte hrubé nečistoty.
2. Zbavte povrch nečistôt, klincov, skrutiek, zvyškov starých hmoždínok atď.
3. Zamerajte presné rozmery a rozvrhnite si využitie panelu. Počítajte s krajným výrezom spodnej plstenej vrstvy, ktorý každý panel obsahuje. Výrez slúži na plynulý spoj medzi dvoma panelmi.
4. Na paneloch si vyznačte výrezy na zásuvky, vypínače, podhlady atď.

Náš tip: Skracovanie posledného panelu v rade nechajte až na koniec. Vyhnete sa tak prípadnému nesprávne skrátenej panelu či iným nezrovnalostiam.

3) Úprava dĺžky a šírky panelov



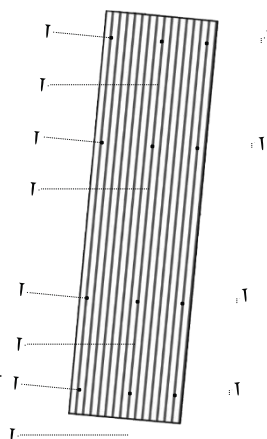
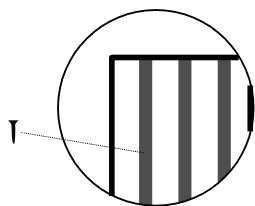
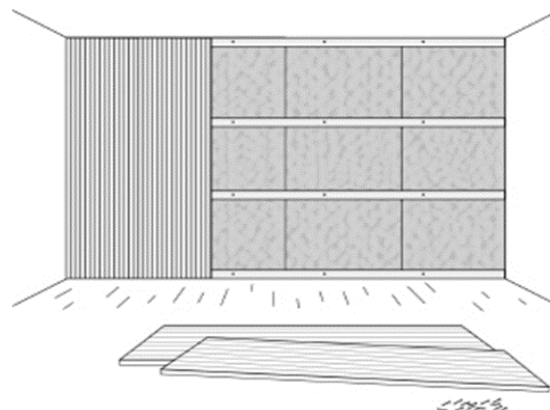
- Šírku panelu je možné upraviť pomocou odlamovacieho noža. Režte zvisle v oblasti plstenej podkladu.



Na úpravu dĺžky použijete klasickú alebo kotúčovú pílu.
Dráhu rezu si vyznačte ceruzkou.

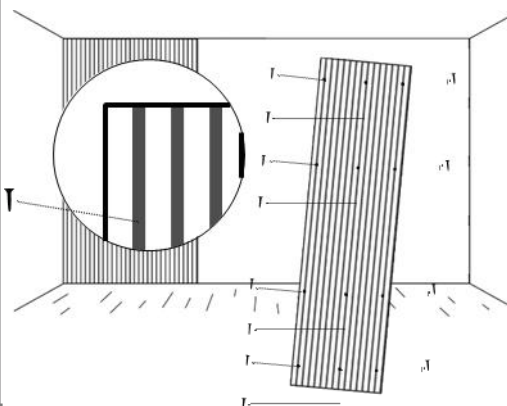
Pokiaľ je lamela po oreze na okrajoch príliš voľná, odporúčame ju zospodu cez vrstvu plsti prichytiť napríklad sponkovačkou či menšími vrutmi.

A) Montáž do nosného rastra

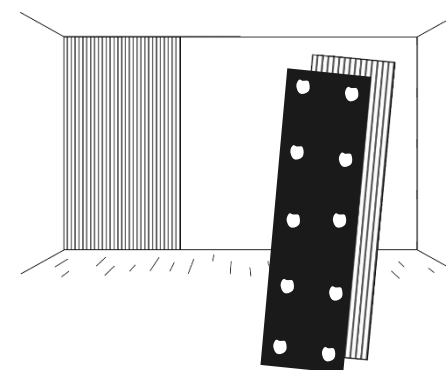


1. Nosné latky si vopred navrtajte do steny pomocou skrutiek a hmoždiniek. Odporúčame aspoň tri hmoždinky na dva metre nosnej latky.
- 2 Odporúčame použiť aspoň tri nosné latky na výšku panelu.
- 3 Panely navrtajte pomocou čiernych vrutov priamo do nosných latiek. Vrtajte cez spodnú plstenú vrstvu.
- 4 Odporúčame aspoň deväť záchytných bodov na panel
5. Na kontrolu rovnosti použite vodováhu.

B) Navrtanie priamo do steny



C) Prilepenie montážnym lepidlom



1. Pomocou vytlačovacej pištole naneste dostatočné množstvo lepidla na spodnú stranu panelu. Podľa typu naneste lepidlo aj na stenu či inú nosnú plochu.
- 2 Na rozotretie lepidla použite špachtľu.
- 3 Na kontrolu rovnosti použite vodováhu.