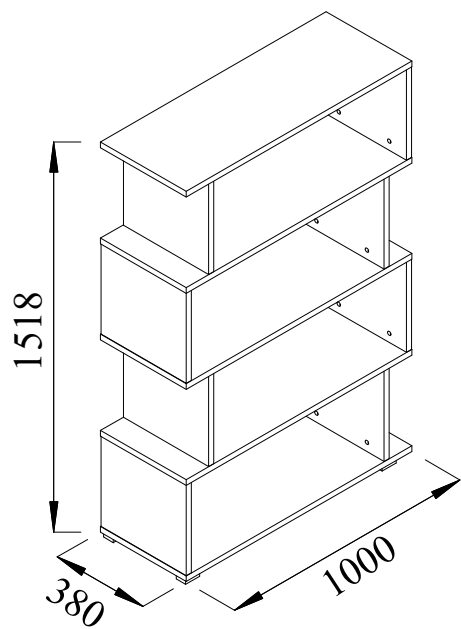
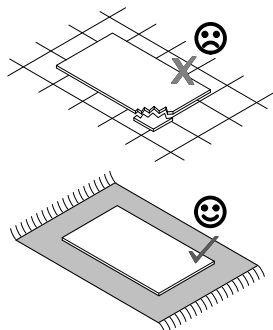
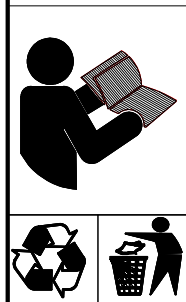
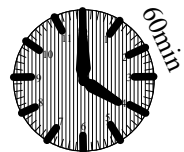
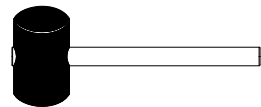
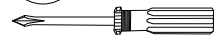
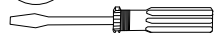
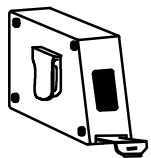
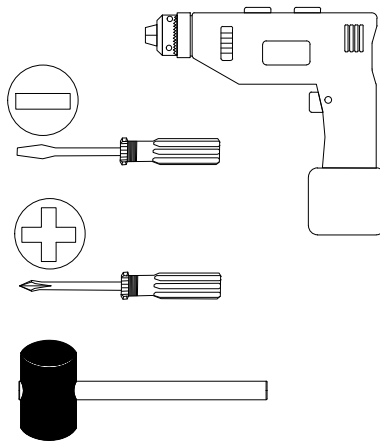
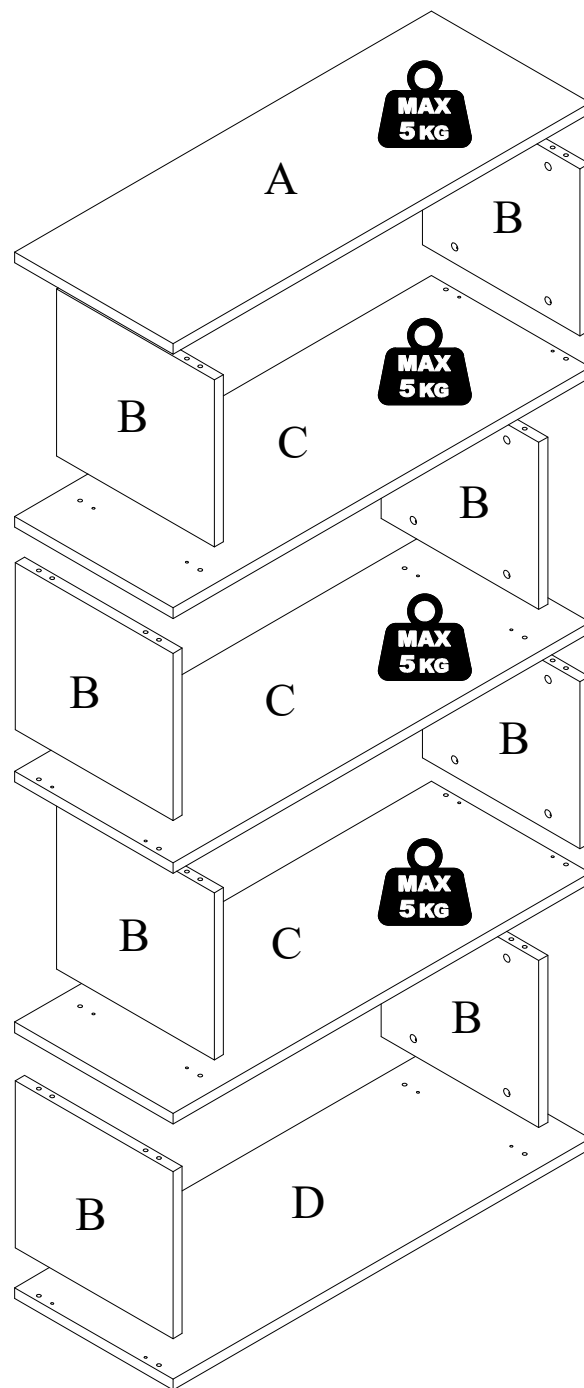


Sc 315



Montážní/Montážny návod



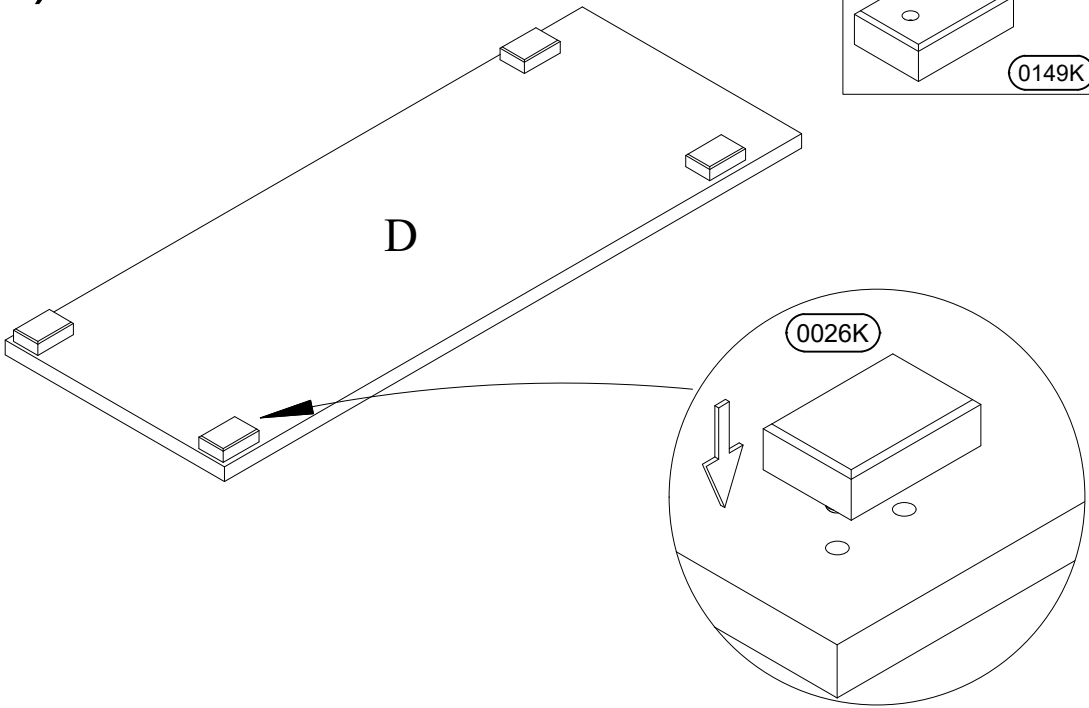
COLLI 1/2				
B	347	x	378	8

COLLI 2/2				
A	1000	x	380	1
C	1000	x	380	3
D	1000	x	380	1

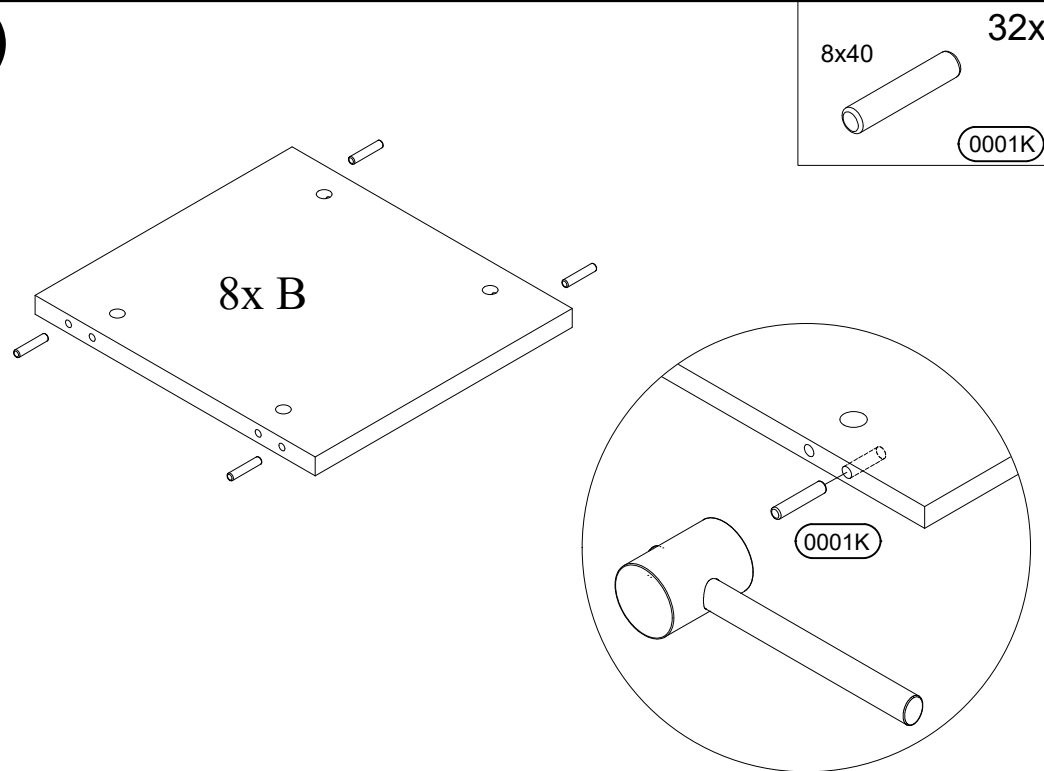
1x 0013K	32x 0001K
32x 0092K	32x 0054K
32x 0019K	4x 0149K
1x 0109K	4x16 1x 0006V
ø8 1x 0051K	5x50 1x 0013V



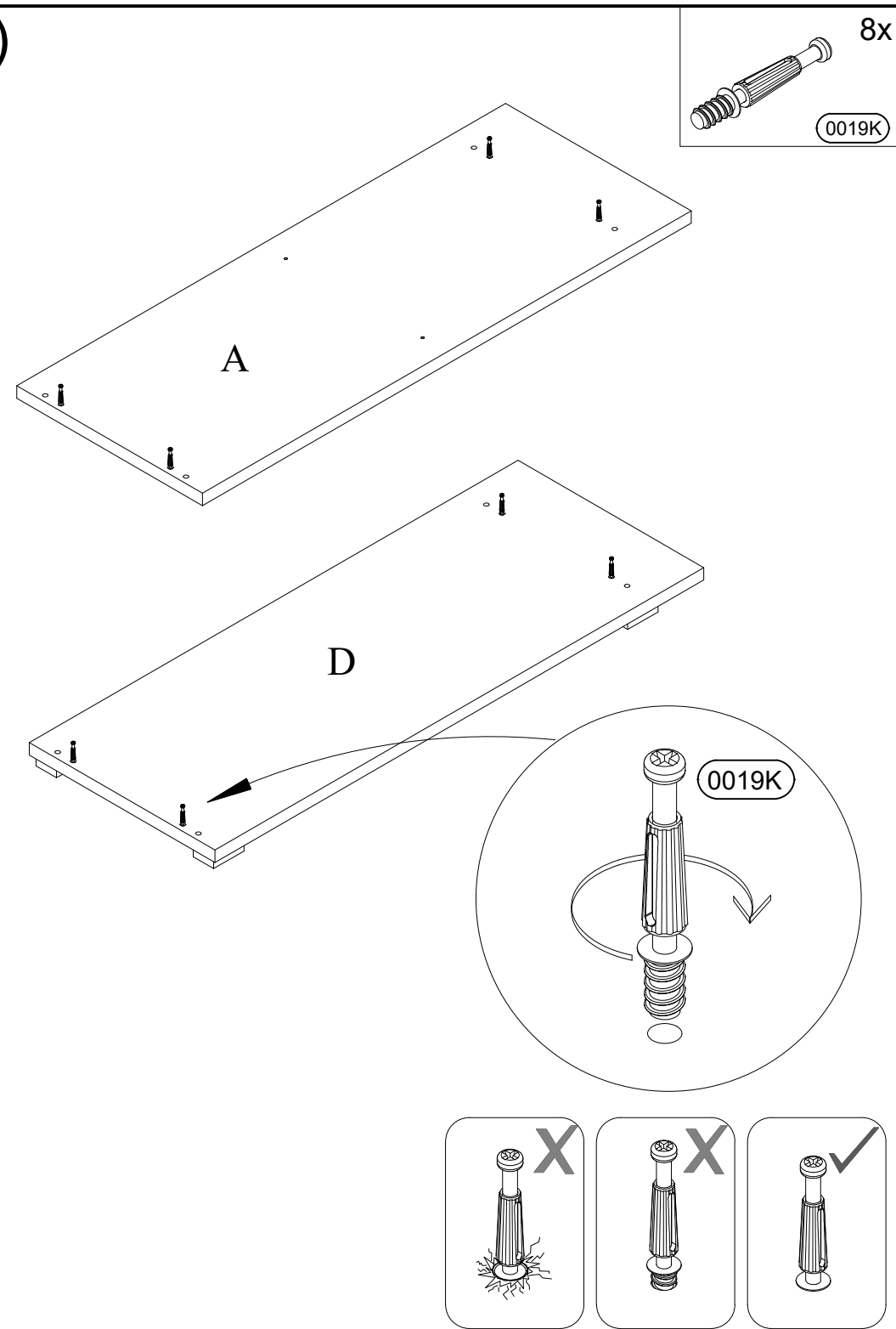
1)



2)

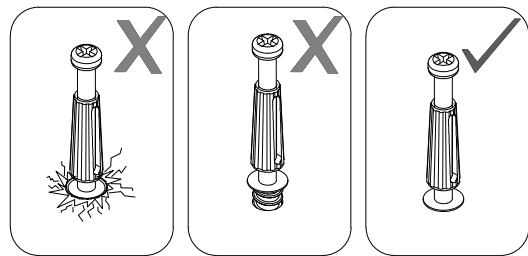
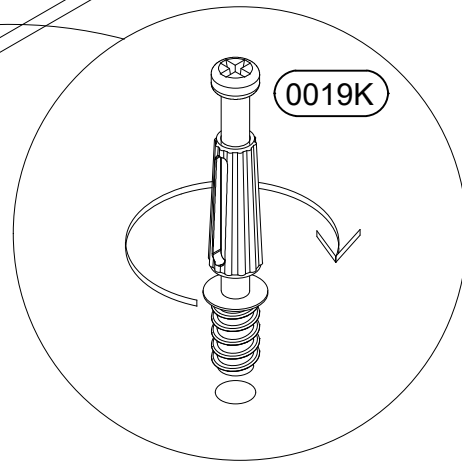
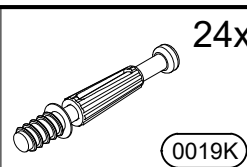
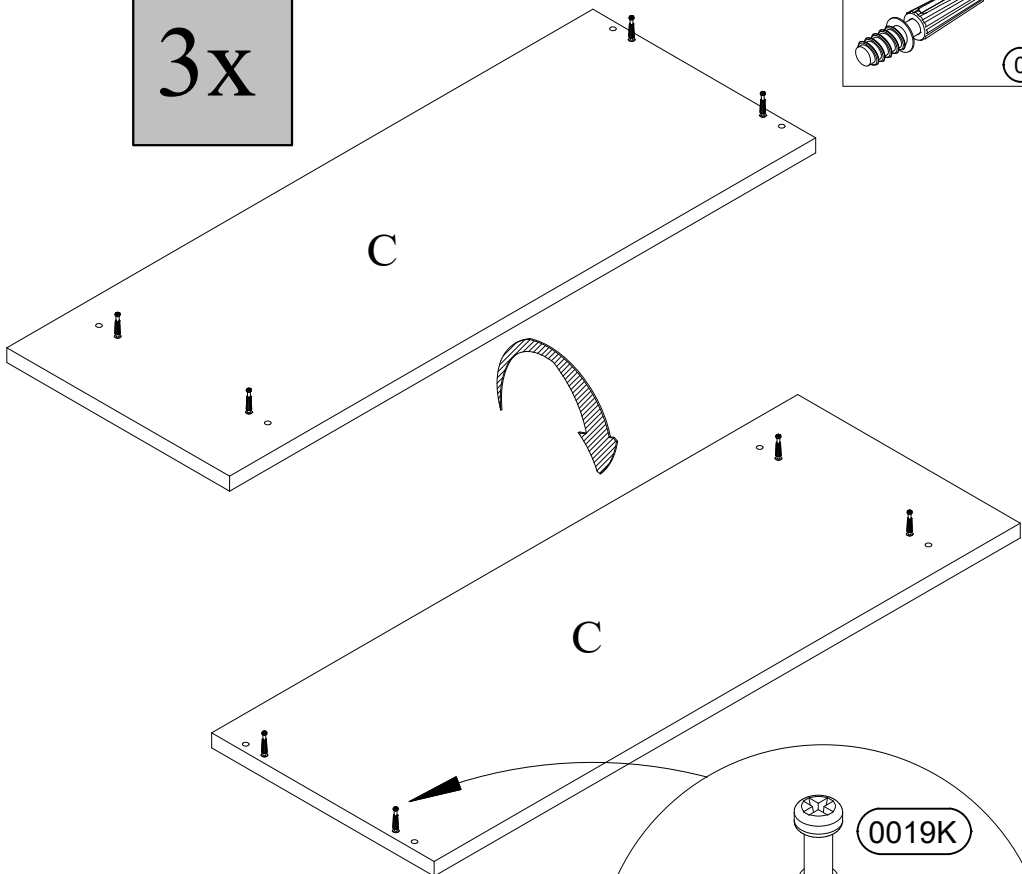


3)

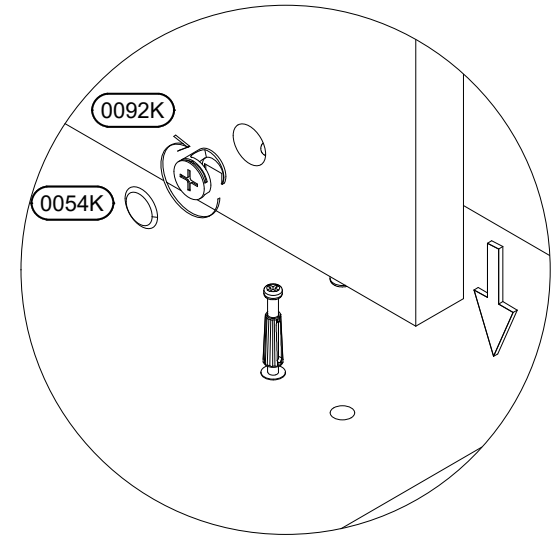
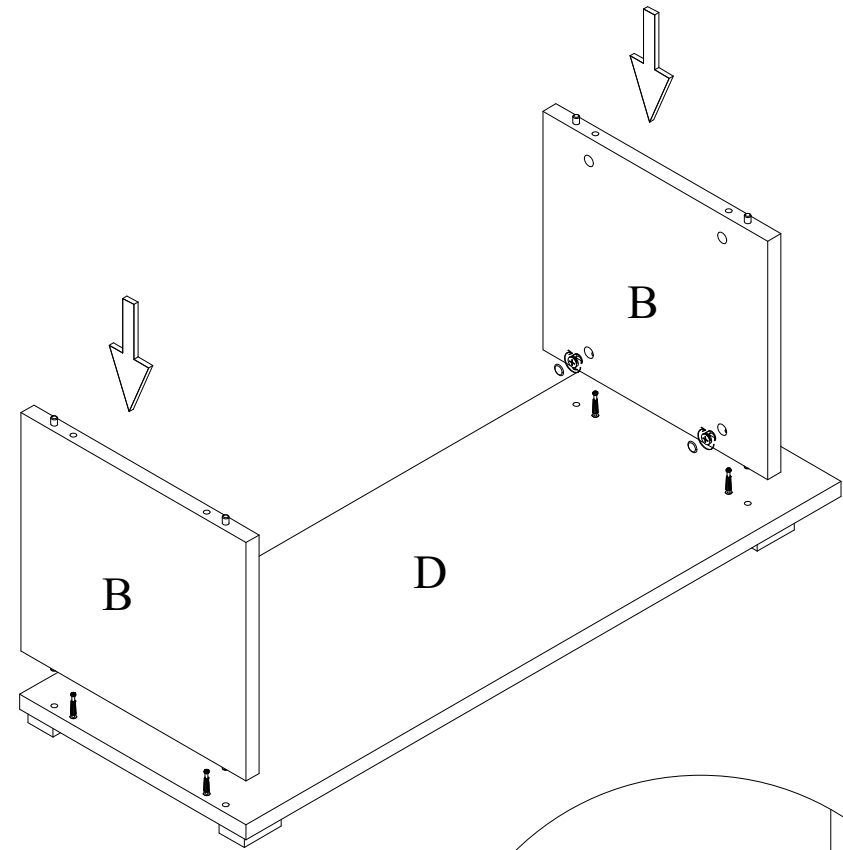
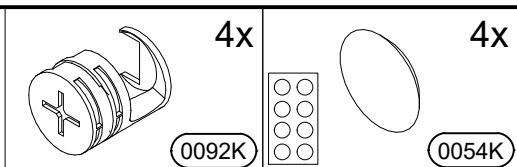


4)

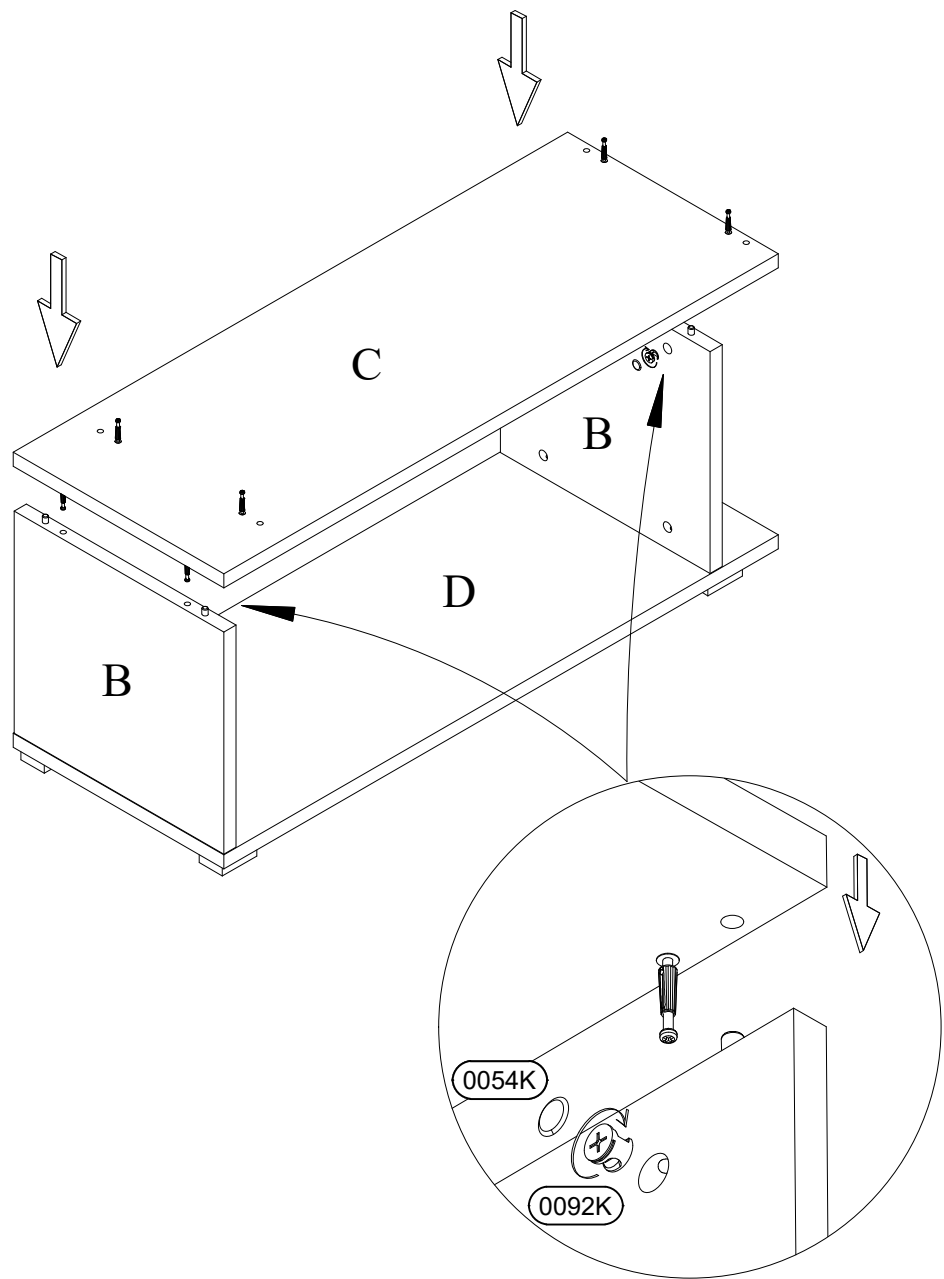
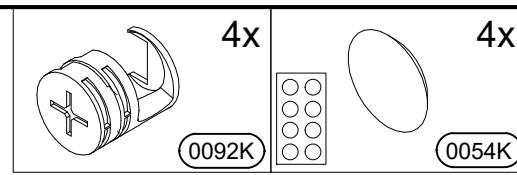
3x



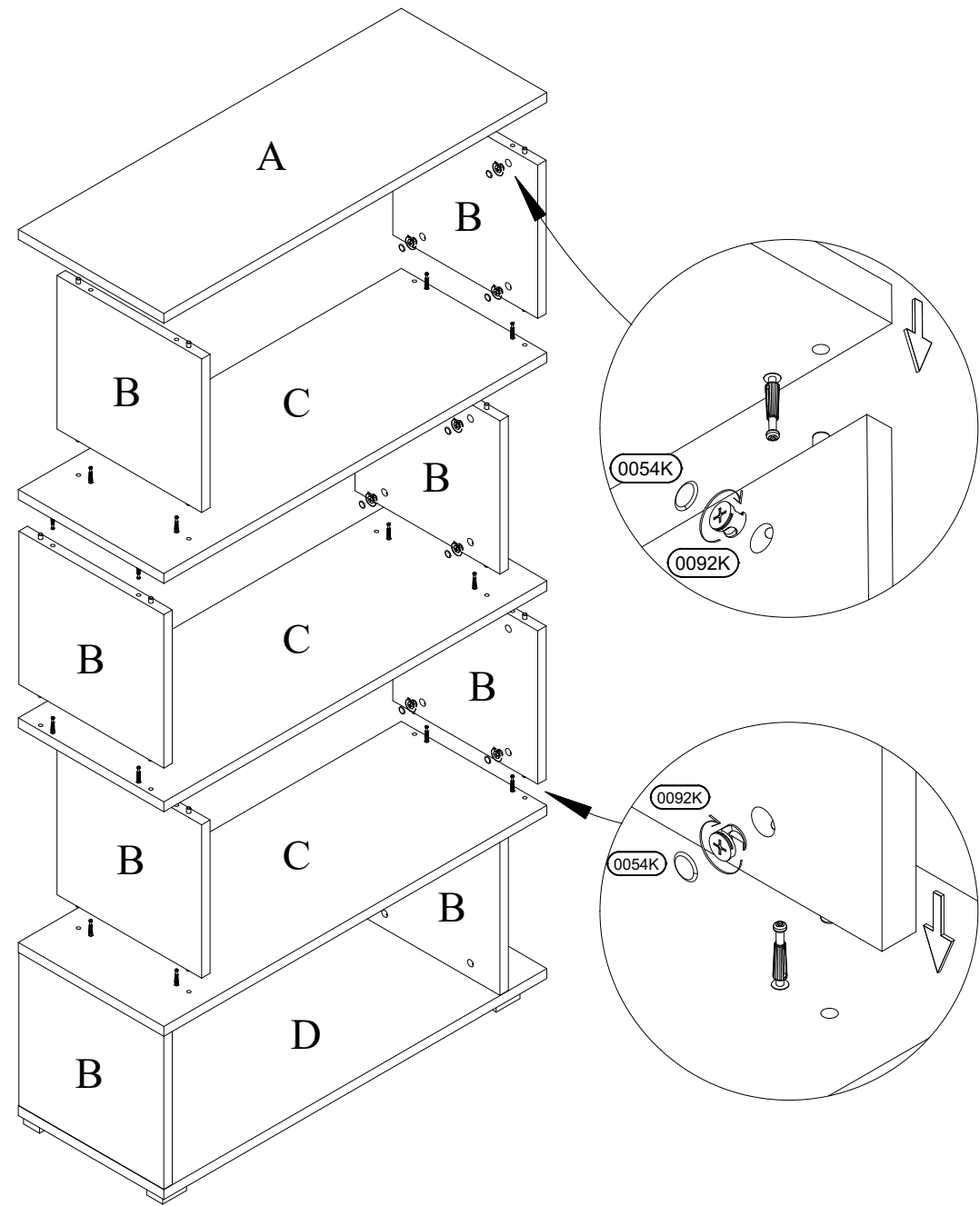
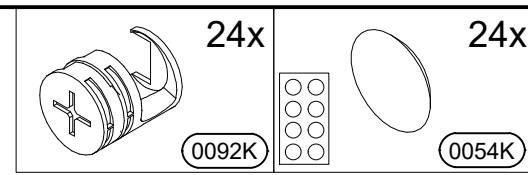
5)



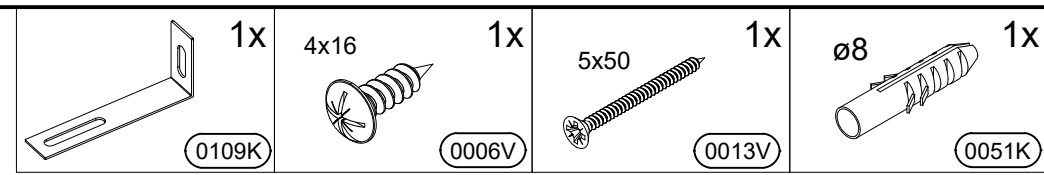
6)



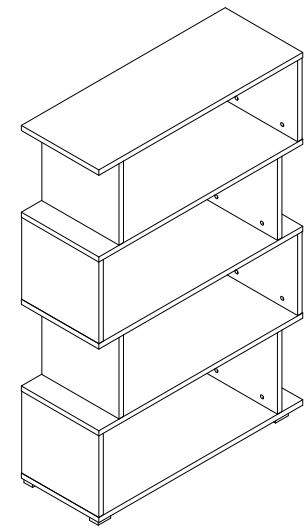
7)



8)



var.1



var.2

