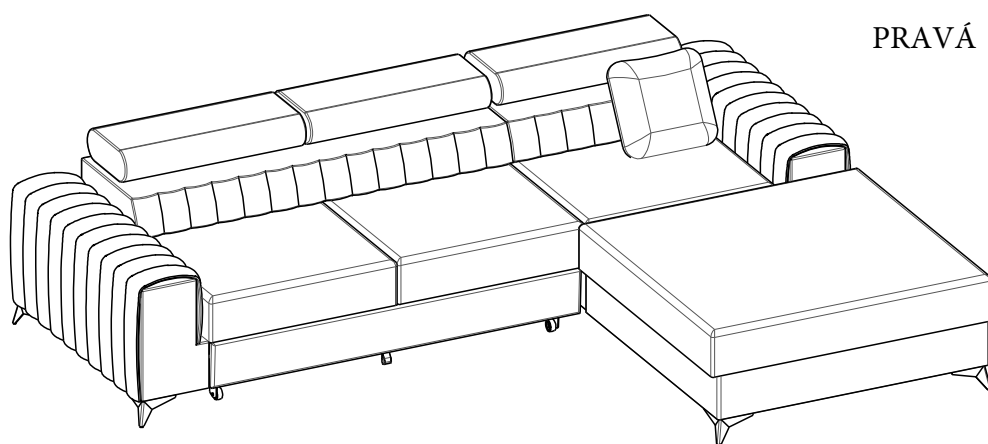
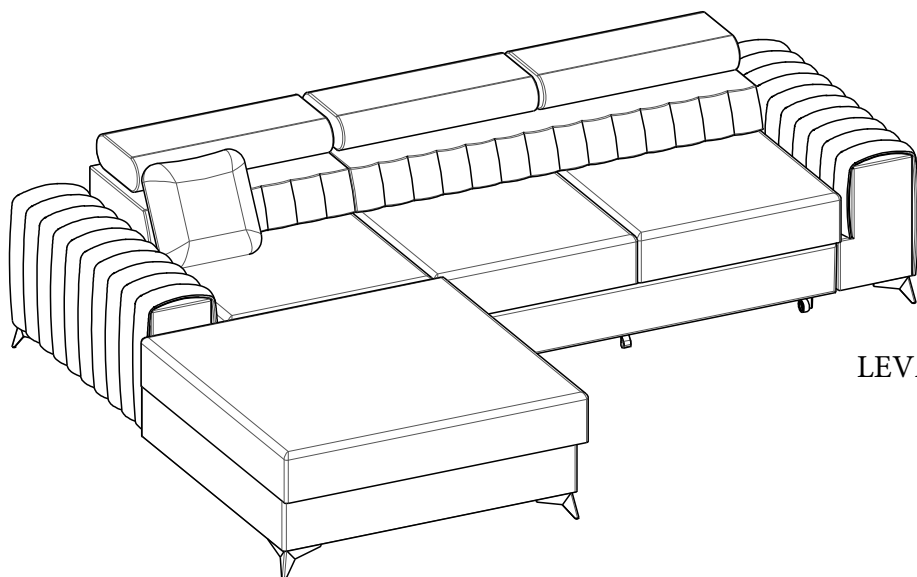
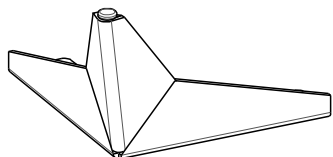


MONTÁŽNÍ/MONTÁŽNY NÁVOD

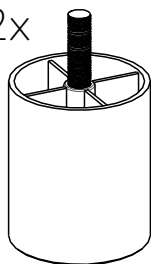
ALOJZY LEVÁ/LAVÁ



6x



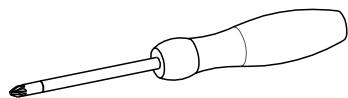
2x



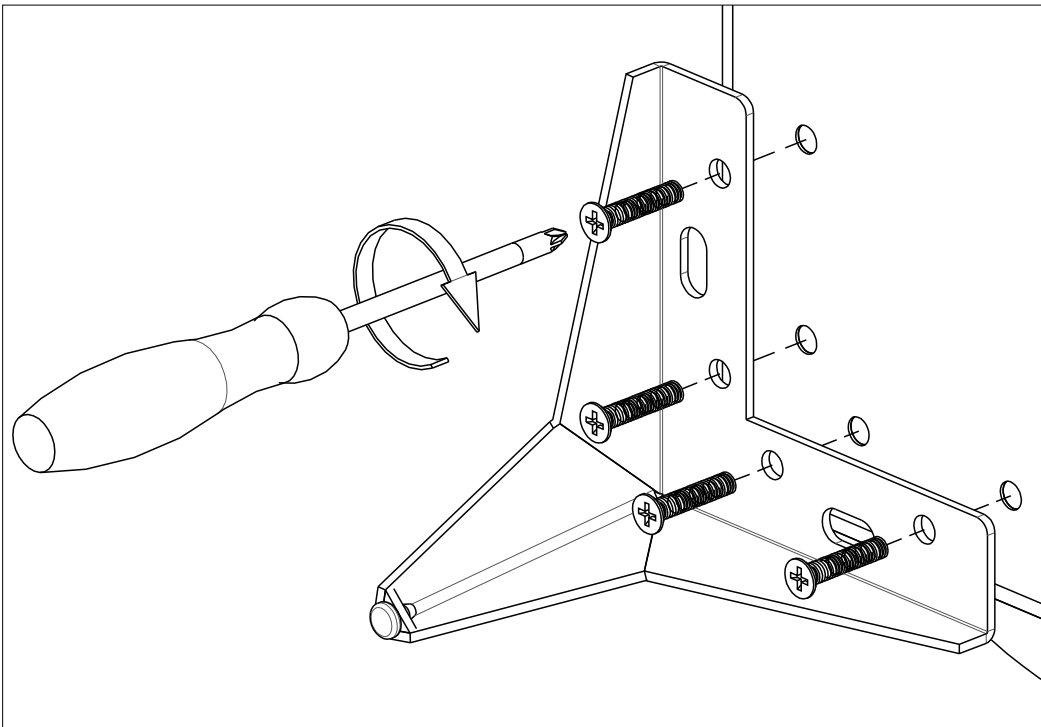
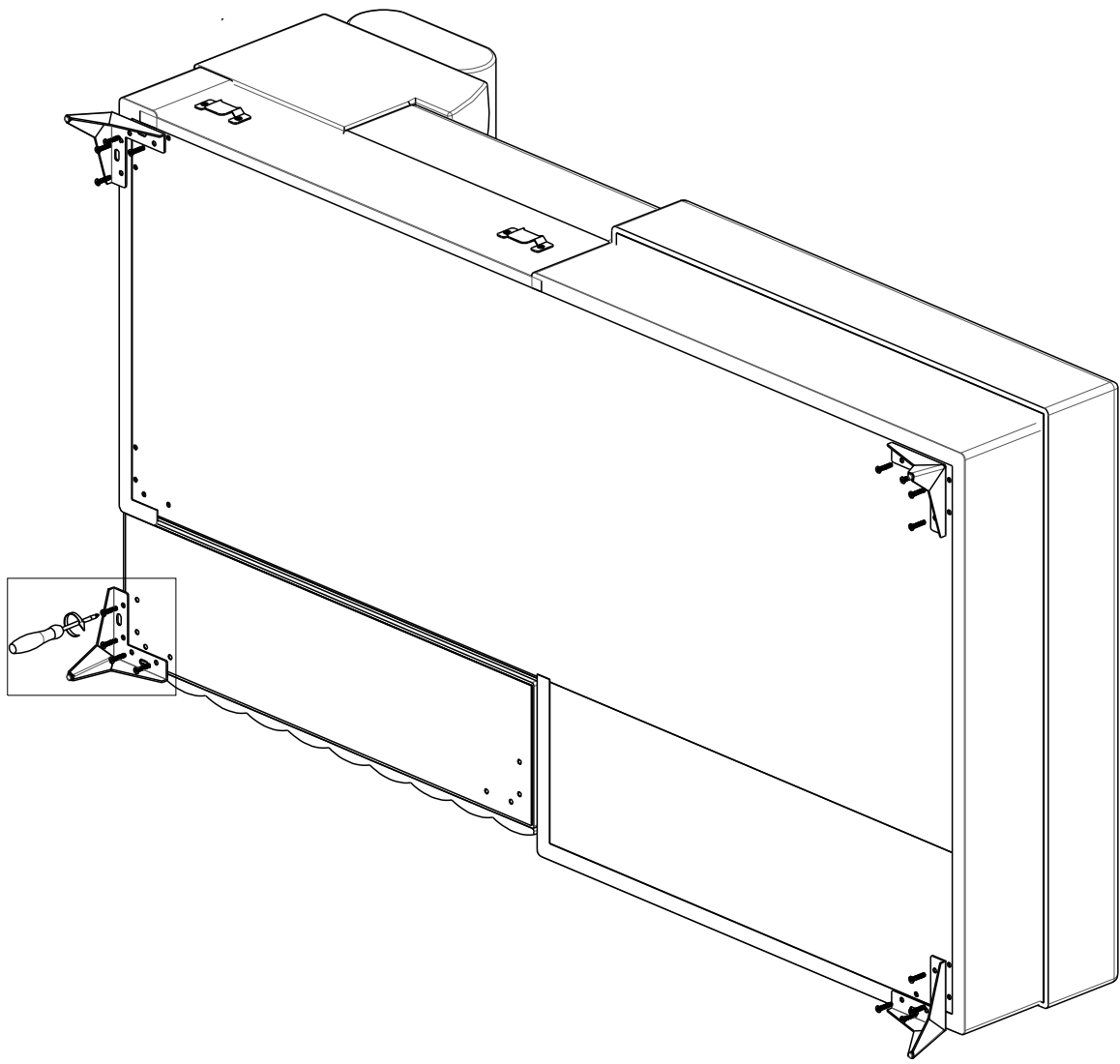
16x

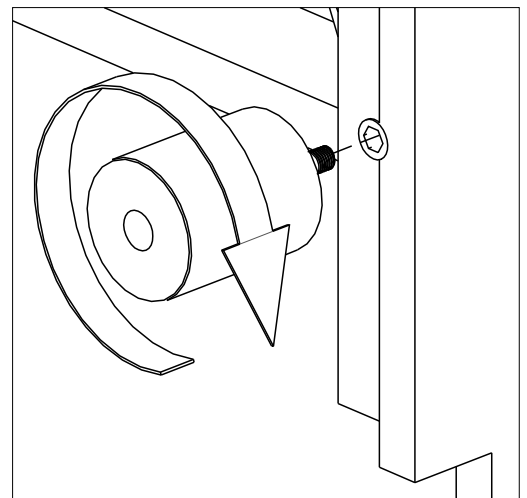
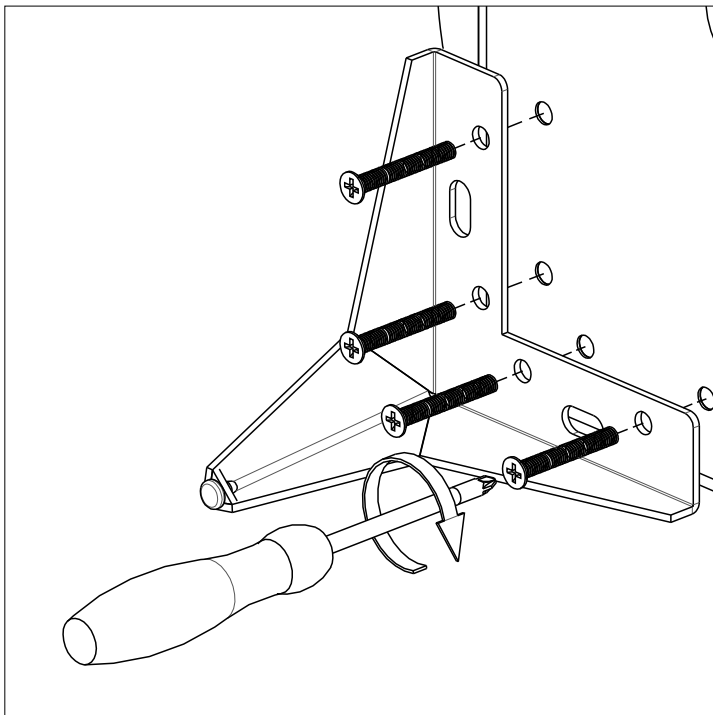
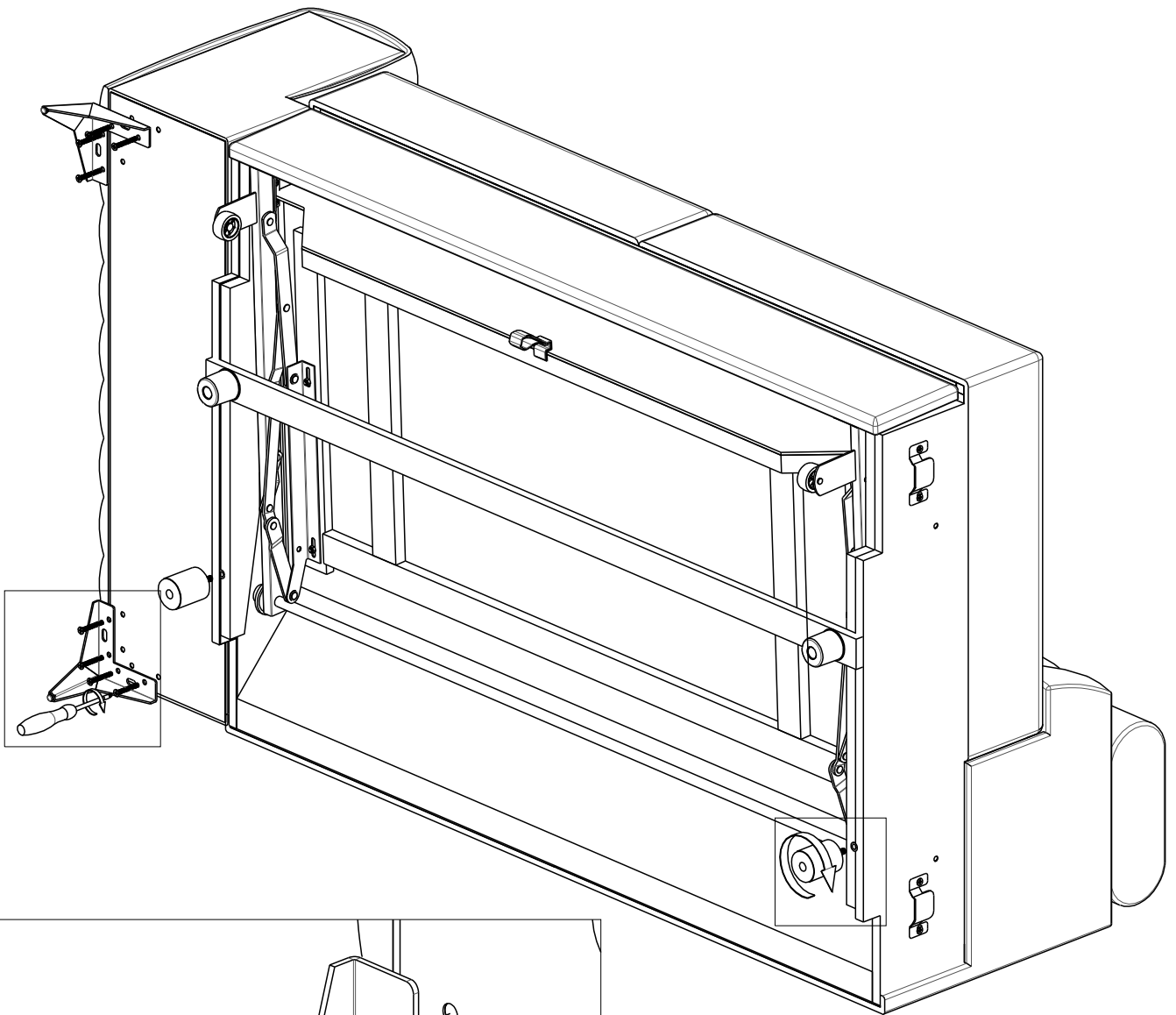


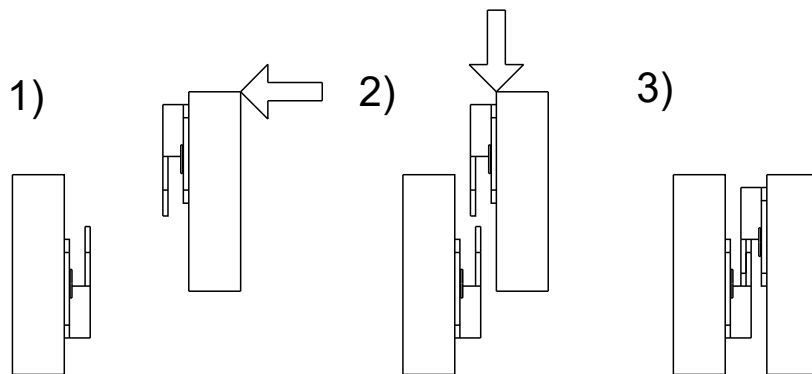
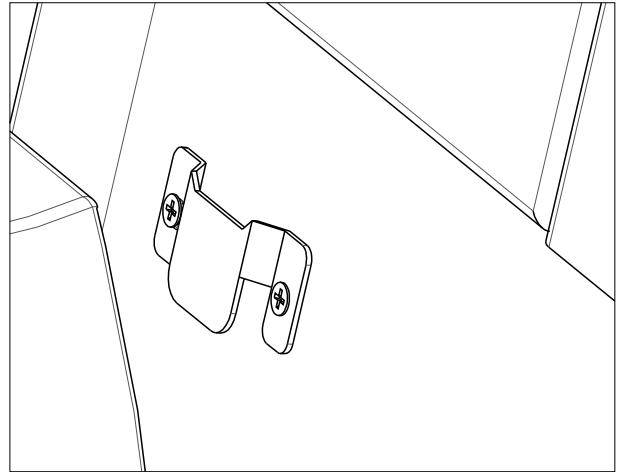
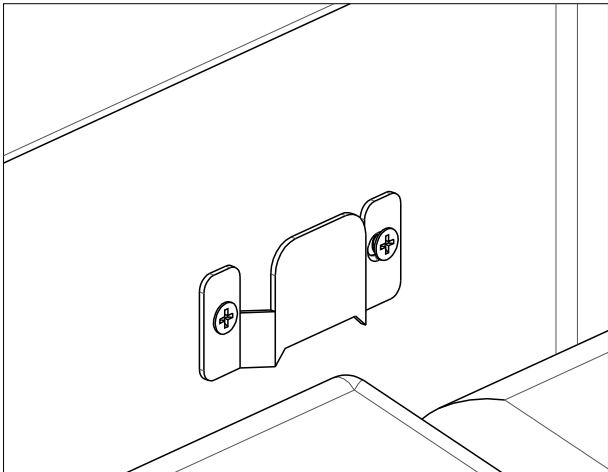
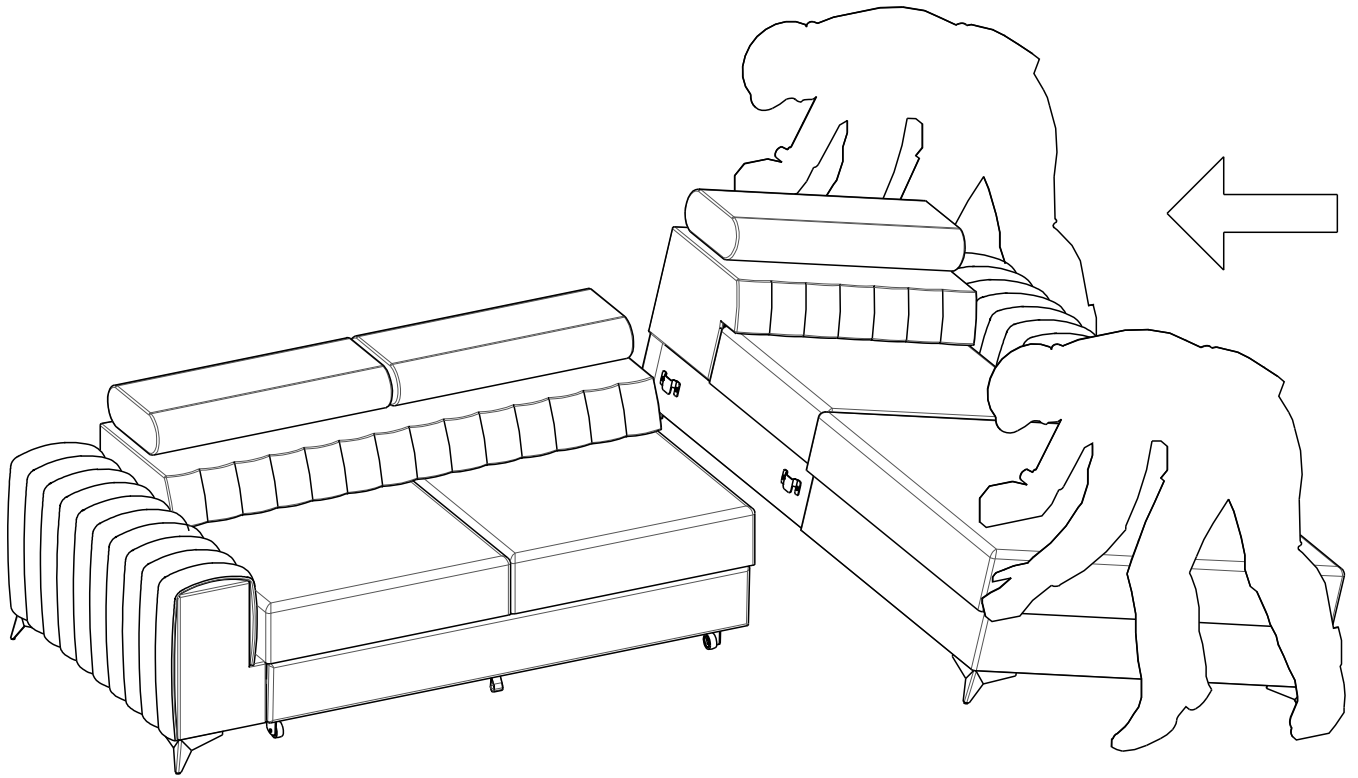
8x



25min







SK

NÁVOD NA POUŽÍVANIE ČALÚNENÉHO NÁBYTKU

Čalúnený nábytok musí byť používaný v súlade s jeho určením.

Základné informácie na používanie.

Na odstraňovanie a otváranie obalov nábytku je prísne zakázané používať ostré náradie, pretože existuje riziko nevratného poškodenia nábytku. Ako dôsledok dopravy môžu vzniknúť nepravidelné záhyby a pokrčenie čalúnenia. Tento efekt zmizne v priebehu niekoľkých dní po rozbalení nábytku. Proces tvarovania a návratu do pôvodného tvaru je možné urýchliť ručným vytvarovaním čalúnených častí nábytku. Pri prenášaní nábytku je nutné ho vždy chytiť za spodné, pevné časti nosnej konštrukcie. Prenášanie alebo posúvanie nábytku chytením za čalúnenie alebo voľné časti je zakázané, pretože to môže spôsobiť ich trvalé poškodenie. Čalúnený nábytok je pred začatím jeho používania nutné vyrovnať do váhy, teda zaistiť rovný podklad. Čalúnený nábytok odporúčame používať v suchých a uzavretých miestnostiach, ktoré sú zabezpečené proti pôsobeniu škodlivých atmosférických podmienok a priamemu pôsobeniu slnečného žiarenia za účelom predchádzania vyblednutia čalúnenia. Sadať na operadlá a laktové opierky čalúneného nábytku je zakázané. Nestúpajte na sedadlá, operadlá alebo jednotlivé pružinové lišty nábytku. Veľké zaťaženia na miestach, ktoré k tomu nie sú určené, môžu viesť k poškodeniu poťahu nábytku, zlomenie jeho nosnej konštrukcie alebo deformáciu jeho mäkkých častí. Čalúnenie nábytku je nutné chrániť pred stykom s pazúrami a zubami domácich zvierat. Nábytok je nutné používať na celej ploche sedadla, pretože intenzívne používanie sedadla na jednom mieste môže spôsobiť zmenu tvrdosti sedadiel, operadiel a laktových opierok. Ide o normálny jav, ktorý je podmienený používaním. Charakteristickou vlastnosťou ženilkových a vlnených - plstených látok je tzv. pilling alebo hrčkovanie látky a vytváranie hrudiek na ich povrchu, ktoré vznikajú vplyvom cudzích vlákien. Poťahové látky môžu mať typické vlastnosti čalúnnických tkanín, teda citlivosť na dotyk a premenlivosť, teda zmenu rozdielu lesku a tieňa (tieňovanie), ktorá závisí od uhla dopadu svetelných lúčov, a to dokonca v rovnakej výrobnej šarži materiálu, hrčkovanie a citlivosť na elektrizovanie. Rozmery nábytku prezentované v ponukách sú udávané v centimetroch a môžu sa líšiť od skutočných do 3 %. Nábytok potiahnutý svetlými látkami alebo kožami je vystavený riziku zafarbenia inými látkami, najmä oblečením (napr. džínsovinou). Ide o chybu látky oblečenia, nie poťahovej látky. Je zakázané vykonávať činnosti, ktoré vedú k poliatiu nábytku vodou alebo inou tekutinou. Nábytok odporúčame čistiť vlhkou handričkou alebo vysávačom na nízky sací výkon, a to špeciálne hubicou, ktorá je určená na vysávanie nábytku. Je zakázané čistiť nábytok agresívnymi chemickými prostriedkami. Na posteliach s úložným priestorom odporúčame otvárať úložný priestor oboma rukami a pomocou držiadiel na to určených, a to iba v prípade, že je prítomný matrac - v opačnom prípade môže sila zdvíhacieho mechanizmu v spojení s príliš malým zaťažením spôsobiť poškodenie nábytku. Na vonkajšiu stranu poťahovej látky nepoužívajte žehličku.

PRAVIDLÁ SPRÁVNEJ STAROSTLIVOSTI

O POŤAHOVÉ LÁTKY NÁBYTKU

Predchádzajte zanechávaniu nečistôt, prachu a iných znečistení na poťahových látkach. Nábytok odporúčame čistiť raz týždenne, a to s použitím vysávača so špeciálnou hubicou určenou na nábytok alebo ručne pomocou mäkkej kefy. Vysávať je nutné na malý sací výkon, aby ste sa vyhli príliš veľkému treniu, čo by mohlo poškodiť vlákna poťahovej látky. Je nutné upozorniť na skutočnosť, že používanie plédov s dlhým vlasom na ženilkové alebo vlnené poťahové látky môže byť príčinou vzniku ťažko odstrániteľných „gulôčok“ - hrčiek. Ide o jav pillingu, ktorý vzniká v dôsledku spájania sa vlákien prikrývky s vláknami poťahovej látky. Čalúnený nábytok je zbavený možnosti mokrého prania, a preto odporúčame, aby ste službu čistenie takého nábytku zverili špecializovanej spoločnosti. Pred začatím čistenia čalúneného nábytku je nutné overiť, ako čistený povrch reaguje na pôsobenie čistiaceho prostriedku, a to tak, že ho nanesiete na jeho malý, pri bežnom používaní neviditeľný povrch. Týmto spôsobom sa vyhnete poškodeniu poťahovej látky, jej odfarbeniu alebo iným, viditeľným poškodeniam, ktoré môžu vzniknúť ako dôsledok príliš agresívneho pôsobenia čistiaceho prostriedku.

CS

NÁVOD NA POUŽÍVÁNÍ ČALOUNĚNÉHO NÁBYTKU

Čalouněný nábytek musí být používán v souladu s jeho určením

Základní informace k používání

Pro odstraňování a otvírání obalů nábytku je přísně zakázáno používat ostré nářadí, protože existuje riziko nevratného poškození nábytku. Jako důsledek dopravy mohou vzniknout nepravidelné záhyby a pomačkání čalounění. Tento efekt zmizí během několika dní po rozbalení nábytku. Proces tvarování a návratu do původního tvaru je možné urychlit ručním vytvarováním čalouněných částí nábytku. Při přenášení nábytku je nutné jej vždy uchopit za spodní, pevné části nosné konstrukce. Přenášení nebo posouvání nábytku uchopením za čalounění nebo volné části je zakázáno, protože to může způsobit jejich trvalá poškození. Čalouněný nábytek je před zahájením jeho používání nutné vyrovnat do váhy, tedy zajistit rovný podklad. Čalouněný nábytek doporučujeme používat v suchých a uzavřených místnostech, které jsou zabezpečeny proti působení škodlivých atmosférických podmínek a přímému působení slunečního záření za účelem předcházení vyblednutí čalounění. Sedání na opěradlech a loketních opěrkách čalouněného nábytku je zakázáno. Nestoupejte na sedadla, opěradla nebo jednotlivé pružinové lišty nábytku. Velká zatížení na místech, která k tomu nejsou určená, mohou vést k poškození potahu nábytku, zlomení jeho nosné konstrukce nebo deformaci jeho měkkých částí. Čalounění nábytku je nutné chránit před stykem s drápy a zuby domácích zvířat. Nábytek je nutné používat na celé ploše sedadla, protože intenzivní používání sedadla na jednu místě může způsobit změnu tvrdosti sedadel, opěradel a loketních opěrek. Jedná se o normální jev, který je podmíněn používáním. Charakteristickou vlastností žinylkových a vlněných - plstěných látek je tzv. pilling neboli žmolkování látky a vytváření se na jejich povrchu hrudek, které vznikají vlivem cizích vláken. Potahové látky mohou mít typické vlastnosti čalounických tkanin, tedy citlivost na dotek a proměnlivost, tedy změnu rozdílu lesku a stínu (stínování), jež závisí na úhlu dopadu světelných paprsků, a to dokonce ve stejné výrobní šarži materiálu, žmolkování a citlivost na elektrizování.

Rozměry nábytku prezentované v nabídkách jsou udávány v centimetrech a mohou se lišit od skutečných do 3 %. Nábytek potažený světlými látkami nebo kůžemi je vystaven riziku zabarvení jinými látkami, zejména oblečením (např. džínovinou). Jedná se o vadu látky oblečení, nikoli potahové látky. Je zakázáno provádět činnosti, které vedou k polití nábytku vodou nebo jinou tekutinou. Nábytek doporučujeme čistit vlhkým hadříkem nebo vysavačem na nízký sací výkon, a to speciální hubicí, která je určená k vysávání nábytku. Je zakázáno čistit nábytek agresivními chemickými prostředky. U postelí s úložným prostorem doporučujeme otvírat úložný prostor oběma rukama a pomocí madel k tomu určených, a to pouze v případě, že je přítomna matrace - v opačném případě může síla zvedacího mechanismu ve spojení s příliš malým zatížením způsobit poškození nábytku. Na vnější stranu potahové látky nepoužívejte žehličku.

PRAVIDLA SPRÁVNÉ PÉČE

O POTAHOVÉ LÁTKY NÁBYTKU

Předcházejte zanechávání nečistot, prachu a jiných znečištění na potahových látkách. Nábytek doporučujeme čistit jednou týdně, a to s použitím vysavače se speciální hubicí určenou na nábytek nebo ručně pomocí měkkého kartáče. Vysávat je nutné na malý sací výkon, abyste se vyhnuli příliš velkému tření, což by mohlo poškodit vlákna potahové látky. Je nutné upozornit na skutečnost, že používání přehozů s dlouhým vlasem na žinylkové nebo vlněné potahové látky může být příčinou vzniku těžko odstranitelných „kuliček“ - žmolků. Jedná se o jev pillingu, který vzniká v důsledku spojování se vláken přehozu s vlákny potahové látky. Čalouněný nábytek je zbaven možnosti mokrého praní, a proto doporučujeme, abyste službu čištění takového nábytku svěřili specializované společnosti. Před zahájením čištění čalouněného nábytku je nutné ověřit, jak čistěný povrch reaguje na působení čistícího prostředku, a to tak, že jej nanese na jeho malý, při běžném používání neviditelný povrch. Tímto způsobem se vyhnete poškození potahové látky, jejímu odbarvení nebo jiným, viditelným poškozením, která mohou vzniknout jako důsledek příliš agresivního působení čistícího prostředku.