

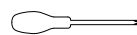
BLANKA

CZ> NÁVOD K MONTÁŽI
PL> INSTRUKCJA MONTAŻU
D> MONTAGEANLEITUNG
GB> ASSEMBLY INSTRUCTIONS
F> MODEL D'EMPLOI
HU> SZERELÉSI ÚTMUTATÓ
SK> NÁVOD K MONTÁŽI

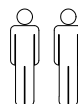


Užitečné tipy před zahájením montáže:

1. Věnujte chvíli přečtení celého návodu a poté postupujte podle pokynů krok za krokem.
2. Návod vás provede procesem montáže, pokud je budete dodržovat, konečný výsledek bude stát za vaši námahu.
3. Nevyhazujte žádné obaly, dokud si nebudete jisti, že nic nechybí a nemáte všechny díly a všechny šrouby, krytky a kování.
4. Aby se předešlo oděru nábytku při montáži, měl by být výrobek sestavován na koberci nebo jiném měkkém povrchu.
5. Pro zefektivnění montáže doporučujeme všechny montážní prvky - šrouby a hmoždinky - na začátku jemně dotáhnout a teprve po dokončení montáže a ujištění se, že je vše v pořádku, dotáhnout prvky co nejpevněji (ale opatrně, aby nedošlo k prasknutí dřevěných prvků).
6. Pravidelně kontrolujte všechny spojovací místa. Ujistěte se, že jsou bezpečně utaženy a že se během používání neuvolnili některé části.
7. Malé části uchovávejte mimo dosah dětí.
8. Nepoužívejte jiné nástroje než doporučené
9. Používejte pouze přídatné montážní prvky nebo náhradní díly dodané výrobcem
10. Pravidelně kontrolujte všechny šrouby, abyste se ujistili, že se během používání neuvolnily.
11. Šuplíky v postelích jsou určeny k uložení lehkých předmětů, jako jsou polštáře, přikrývky a povlečení. Neskladujte v nich těžší předměty, jako jsou knihy nebo velké hračky.



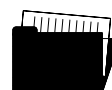
Budete potřebovat křížový šroubovák



K sestavení postele jsou zapotřebí 2 osoby



Přibližná doba sestavení výrobku



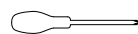
Tyto pokyny si uschovejte pro budoucí použití



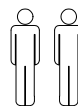
Nevyhazujte obal, dokud si nebudete jisti, že máte všechny díly, šrouby a kování.

Helpful advise before you begin:

1. We suggest you spend a short time reading through this leaflet and then follow the simple step by step instructions.
2. If you follow the instructions carefully the end result should be worth the effort.
3. Do not discard any of the packaging until you have checked that you have all the parts and the pack of fittings
4. Assemble this product on a carpet.
5. To ensure an easier assembly, we strongly advise that all fittings are only finger tightened during initial assembly. Only upon completion of the assembly should all fixing points be fully tightened.
6. We recommend a periodic check on all fixing points to make sure they remain fully tightened.
7. Keep glue and fittings out of children's reach.
8. Do not use any other tools other than those recommended to build this product.
9. Please do not use substitute parts. Use only additional or replacement parts supplied by supplier
10. Check all bolts, screws and legs regularly to make sure they haven't loosened and tighten all joins of your furniture or bedstead after 6 months.
11. Storage Drawers in Bedsteads are designed to carry lightweight items such as Pillows, duvets and linen. Please try to avoid storing heavier items such as books or toys.



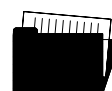
You will require a cross head screwdriver



2 x people recommended to assemble this product



Approximate time to assemble this product

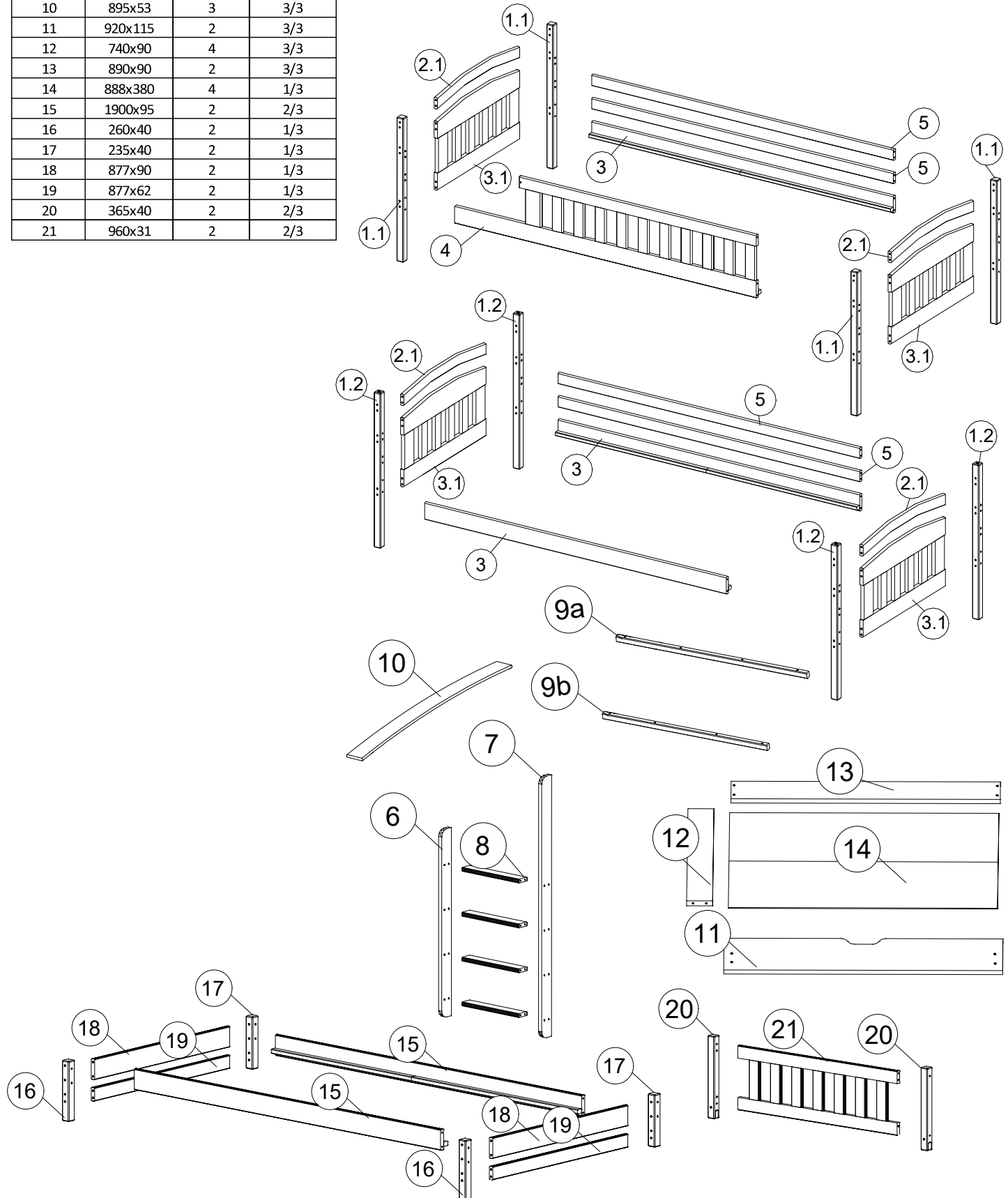


Retain these instructions for future reference

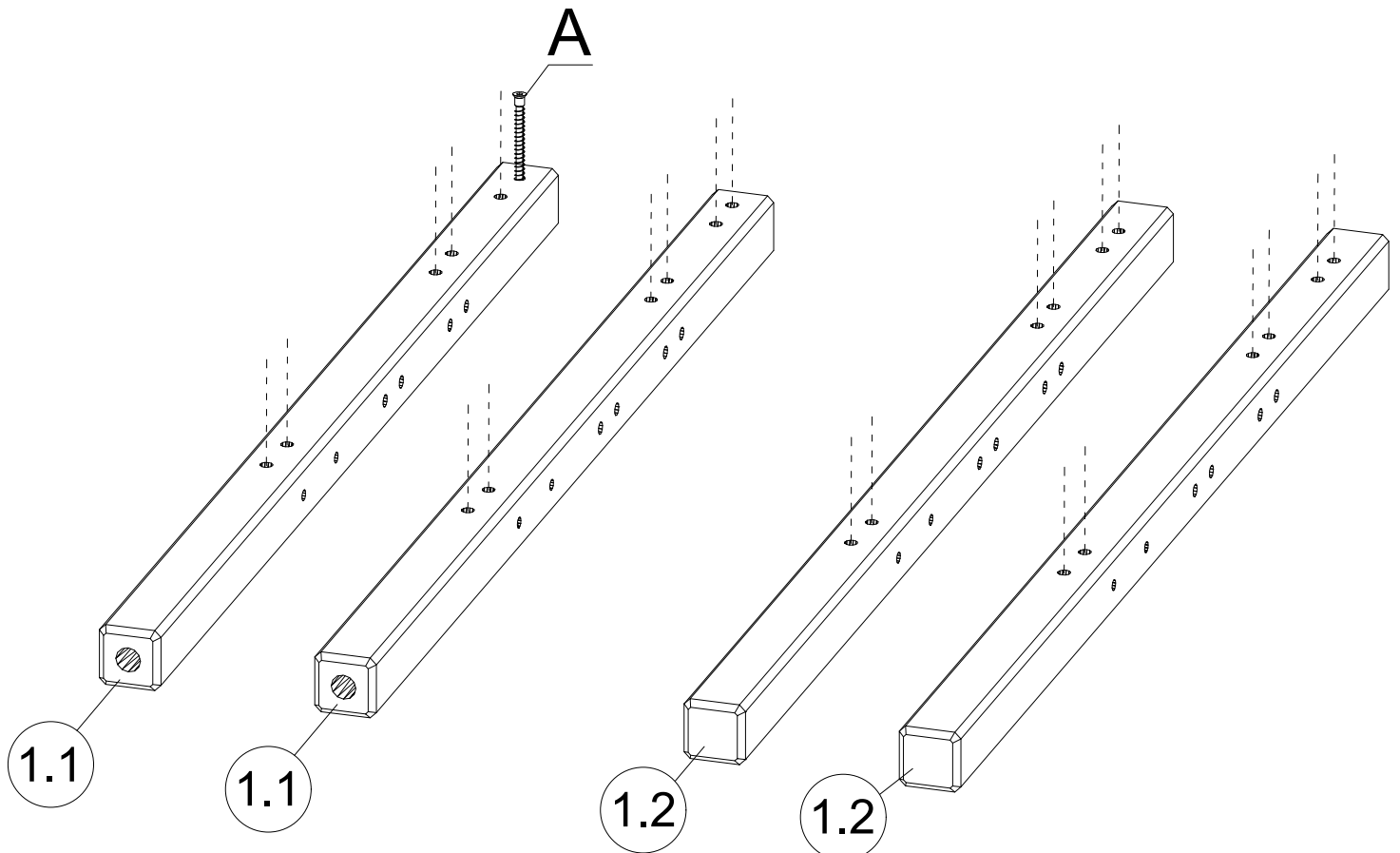
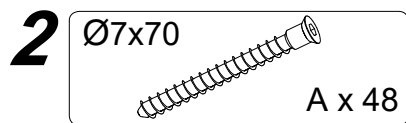
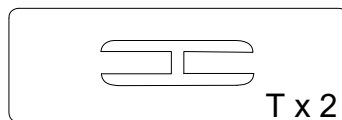
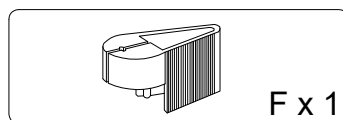
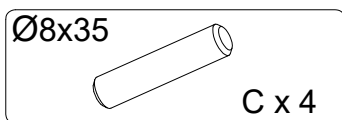
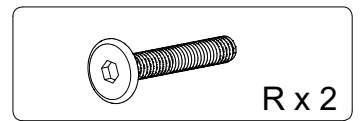
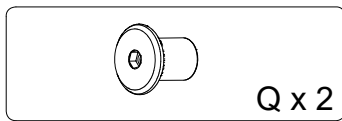
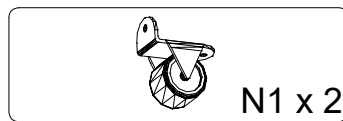
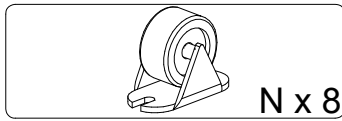
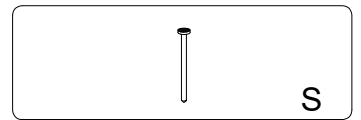
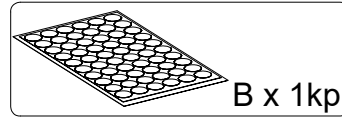
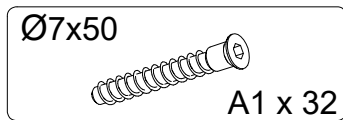
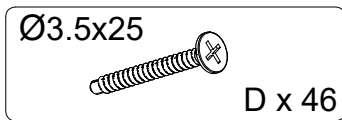
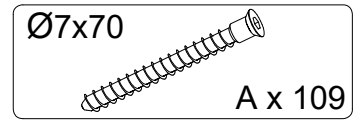
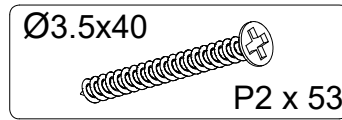
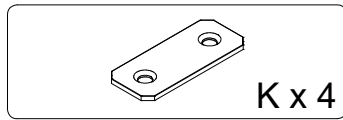
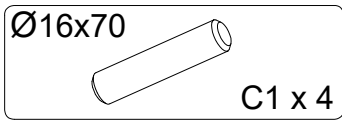


Do not discard any of the packaging until you have checked that you have all the parts and the pack of fixings.

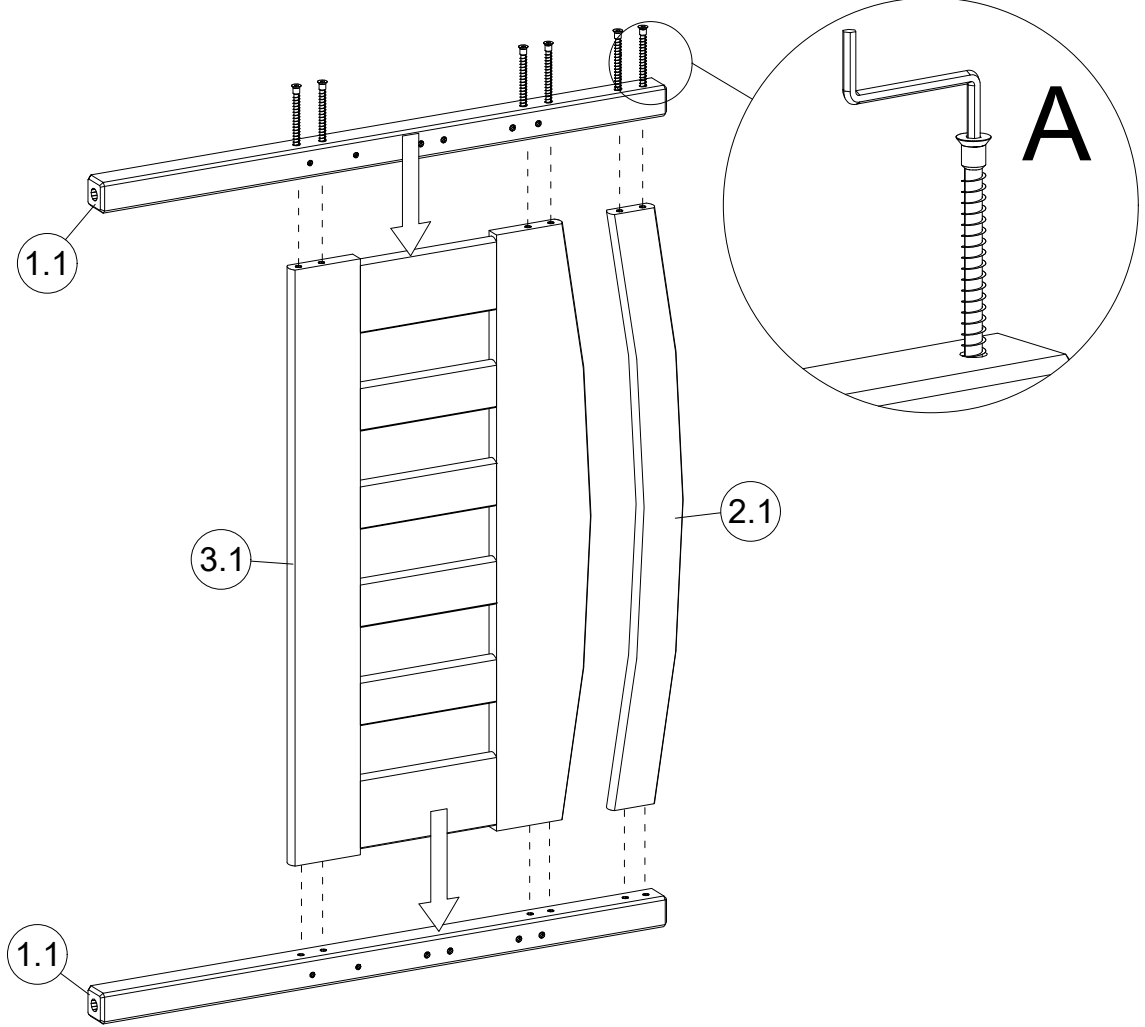
No.	Size	Pcs.	Package
1.1	775x40	4	1/3
1.2	850x40	4	1/3
2.1	877x62	4	1/3
3.1	877x410	4	1/3
3	2000x95	3	2/3
4	2000x350	1	2/3
5	2000x62	4	2/3
6	930x70	1	2/3
7	1180x70	1	2/3
8	365x62	4	2/3
9a	995x25	10	2/3
9b	895x25	2	2/3
10	895x53	3	3/3
11	920x115	2	3/3
12	740x90	4	3/3
13	890x90	2	3/3
14	888x380	4	1/3
15	1900x95	2	2/3
16	260x40	2	1/3
17	235x40	2	1/3
18	877x90	2	1/3
19	877x62	2	1/3
20	365x40	2	2/3
21	960x31	2	2/3



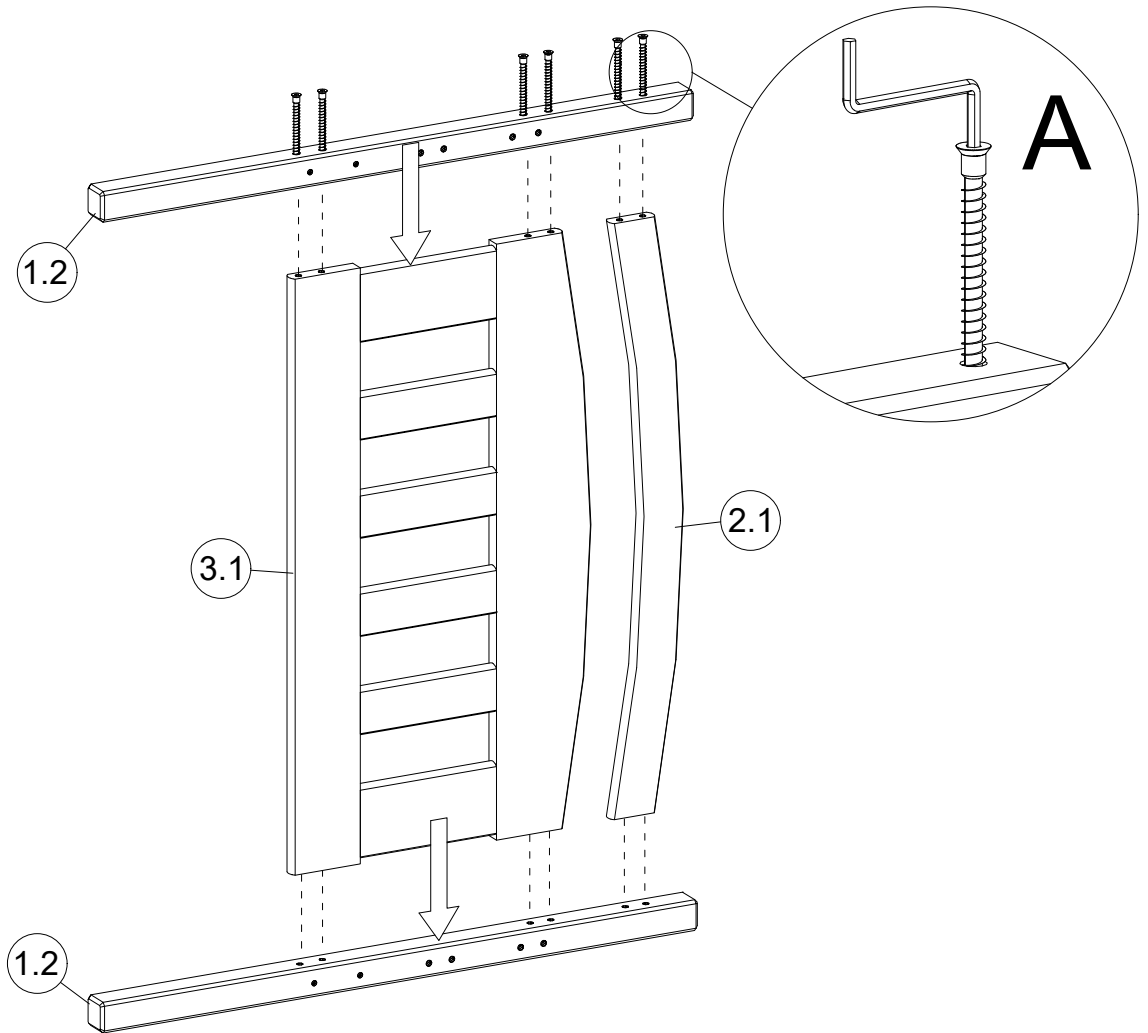
1 Fittings Checklist

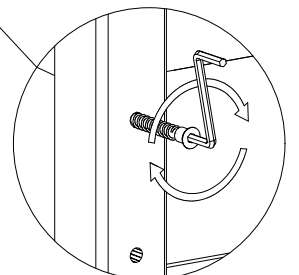
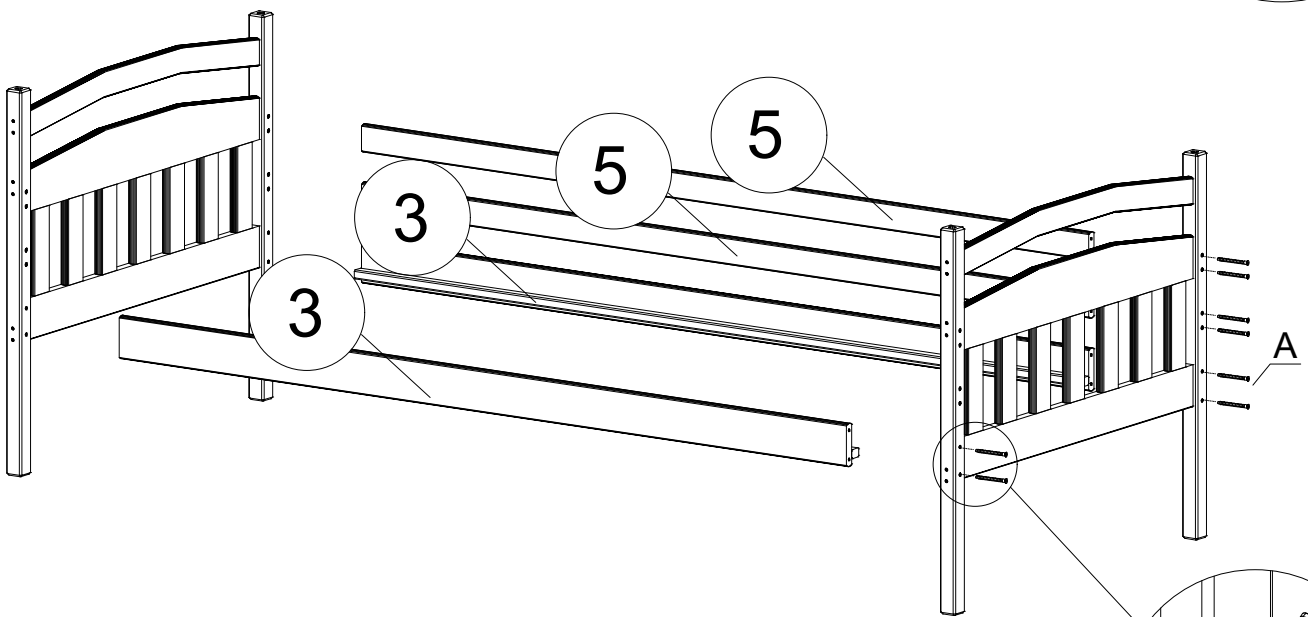
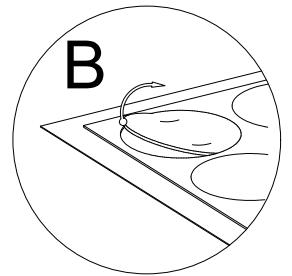
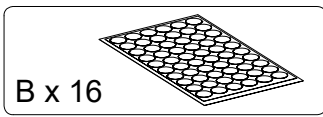
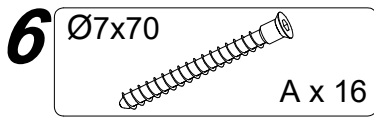
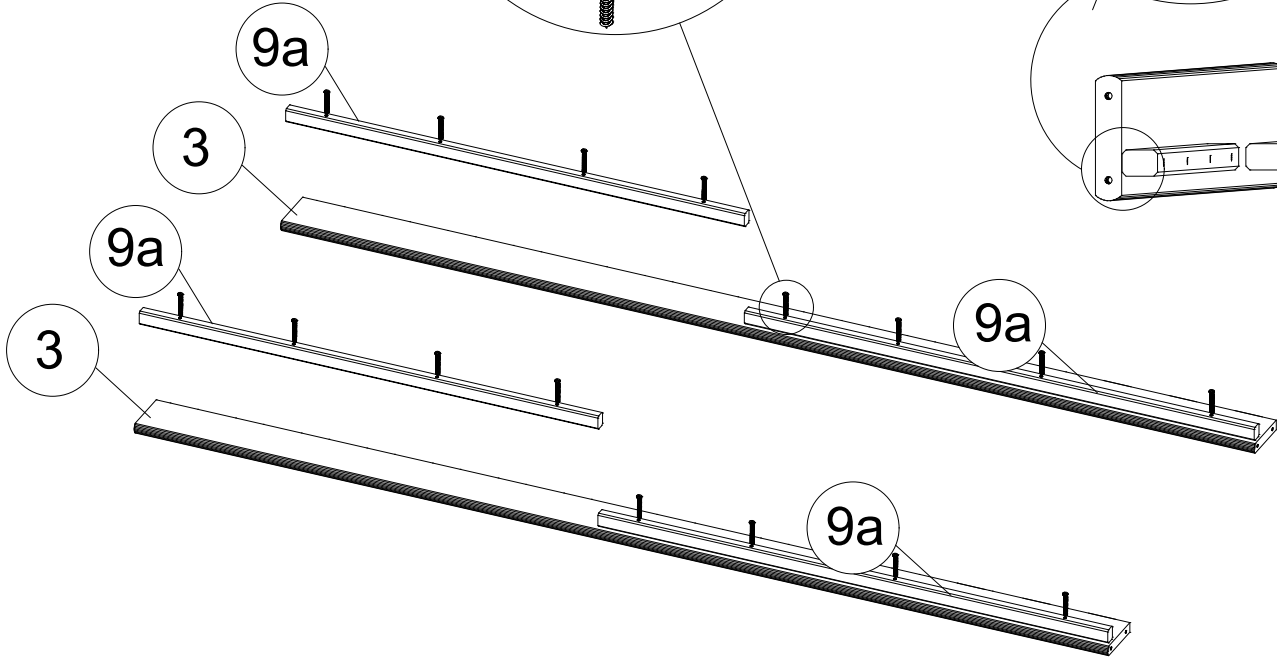
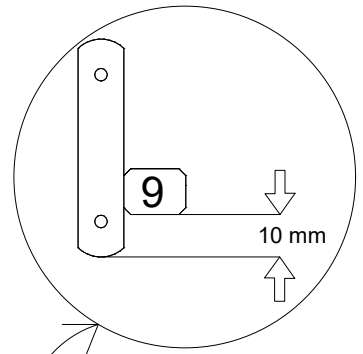
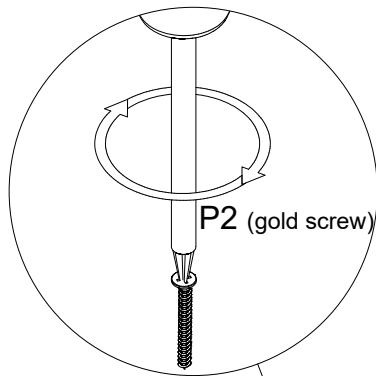
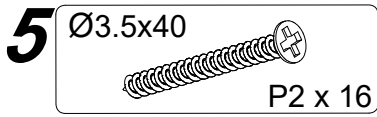


3

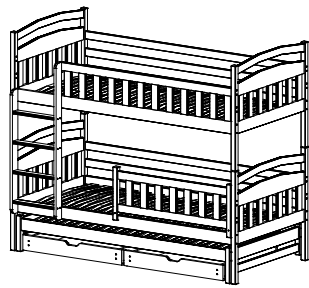
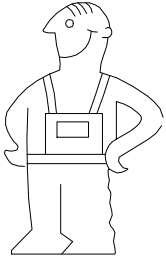


4

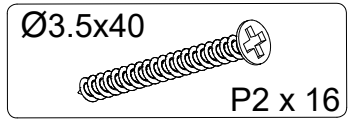
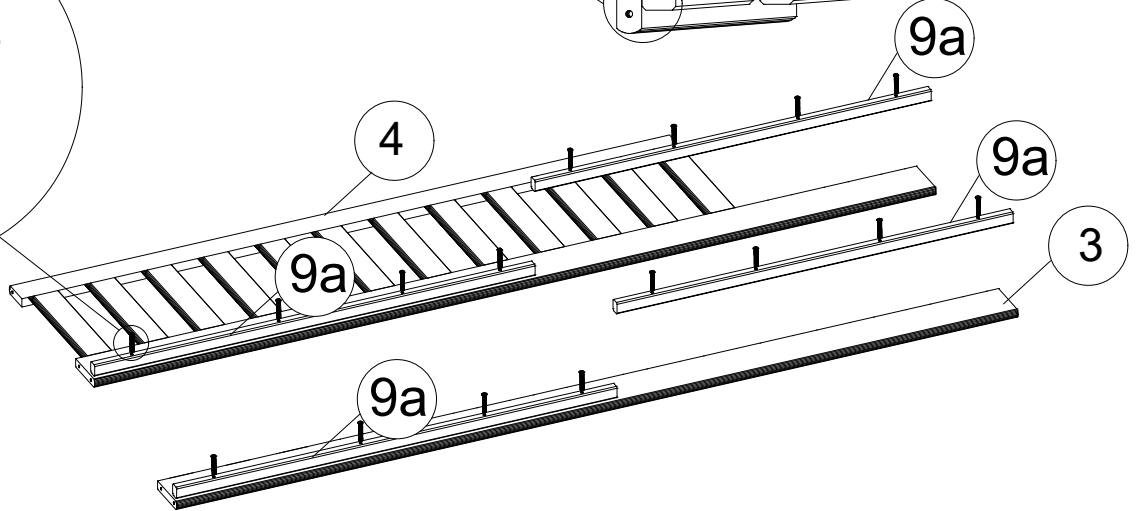
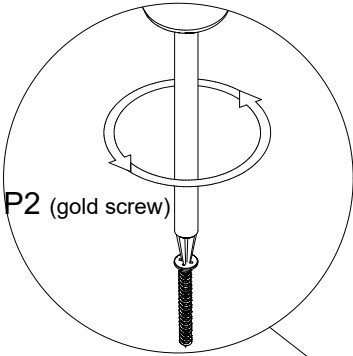
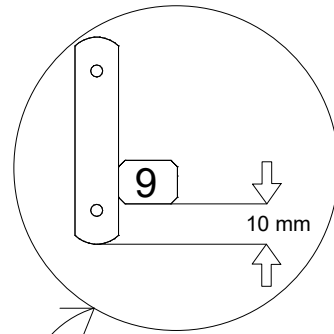




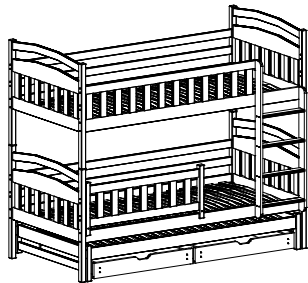
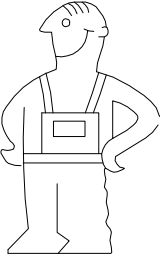
7a ?



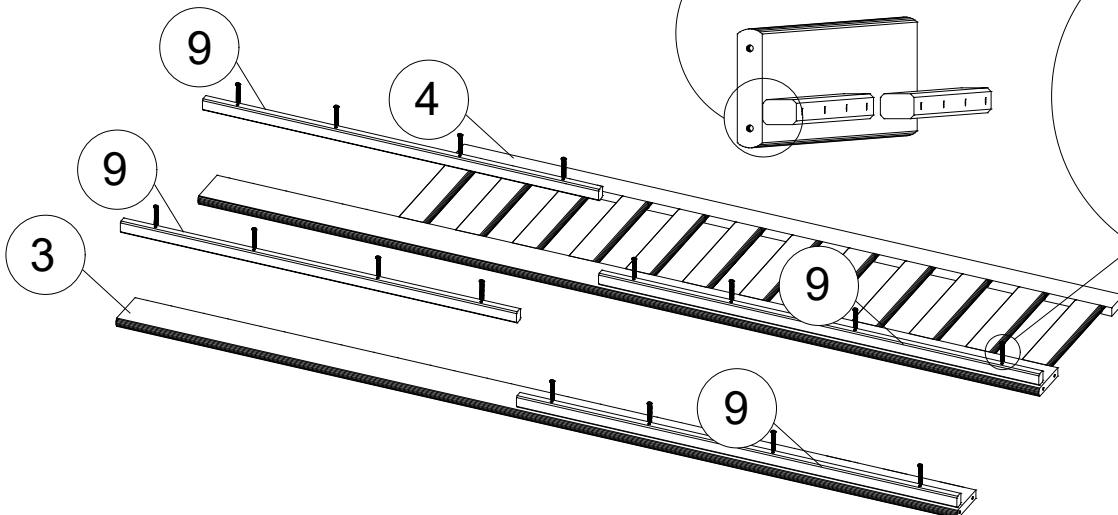
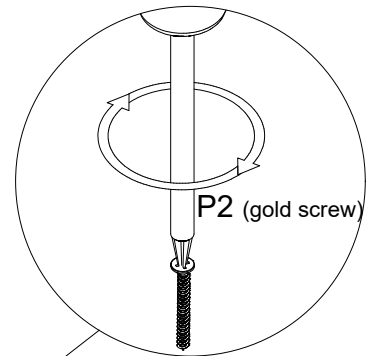
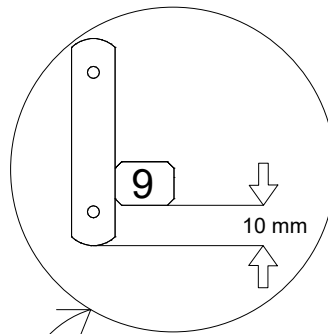
L



7b ?

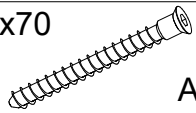


R



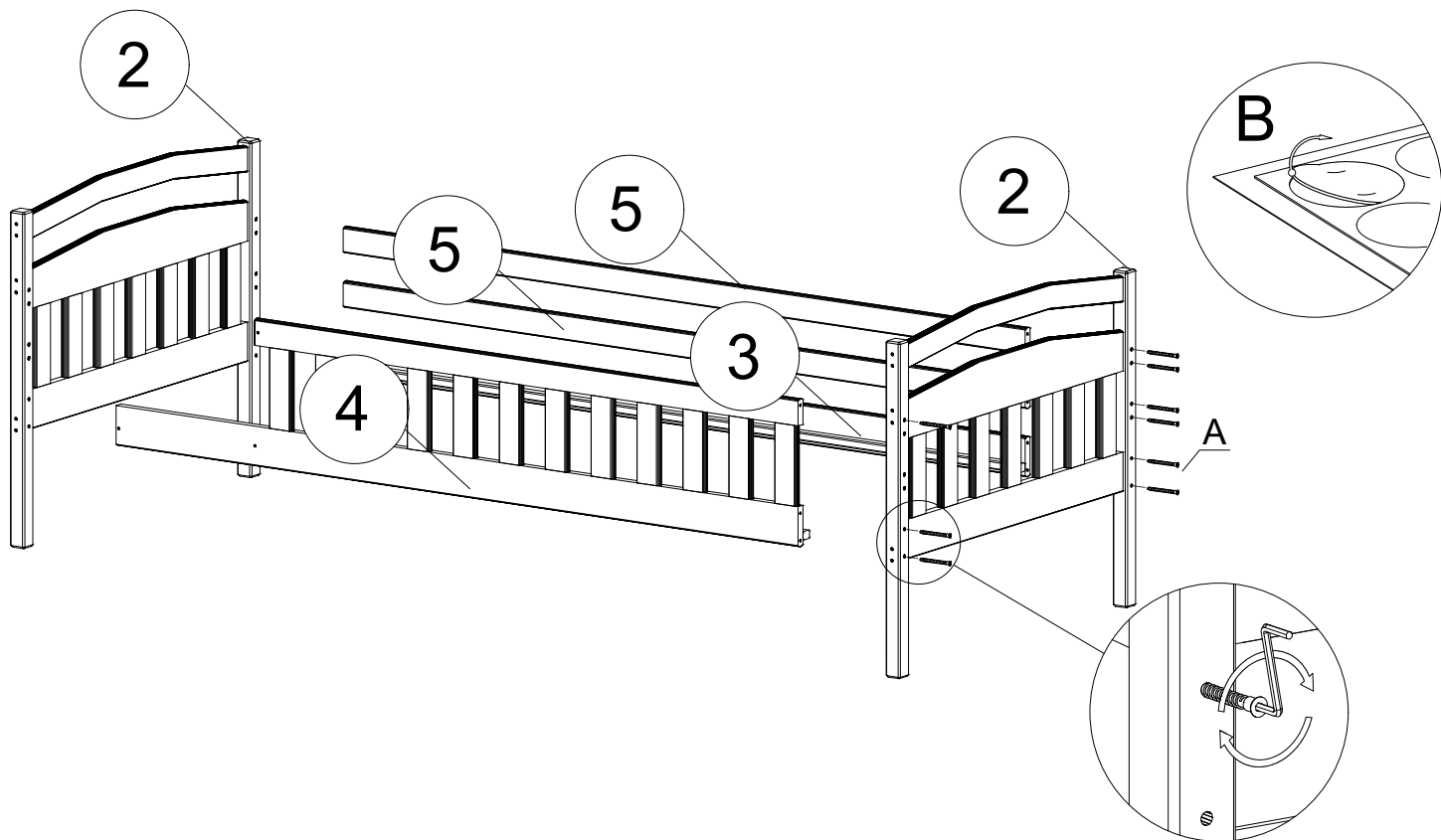
8

Ø7x70



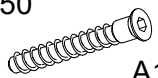
A x 17

B x 17



9

Ø7x50



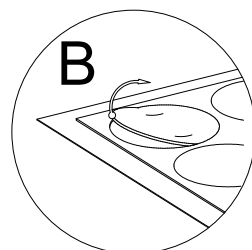
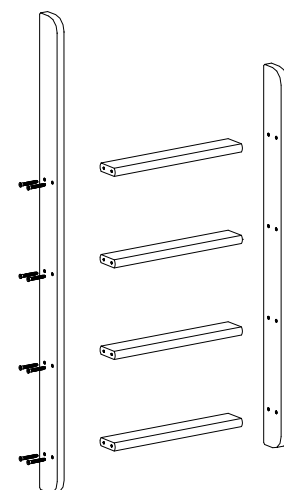
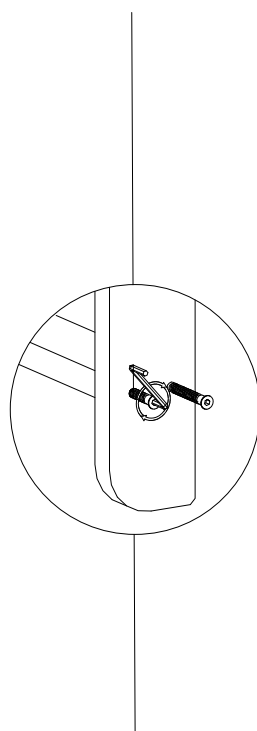
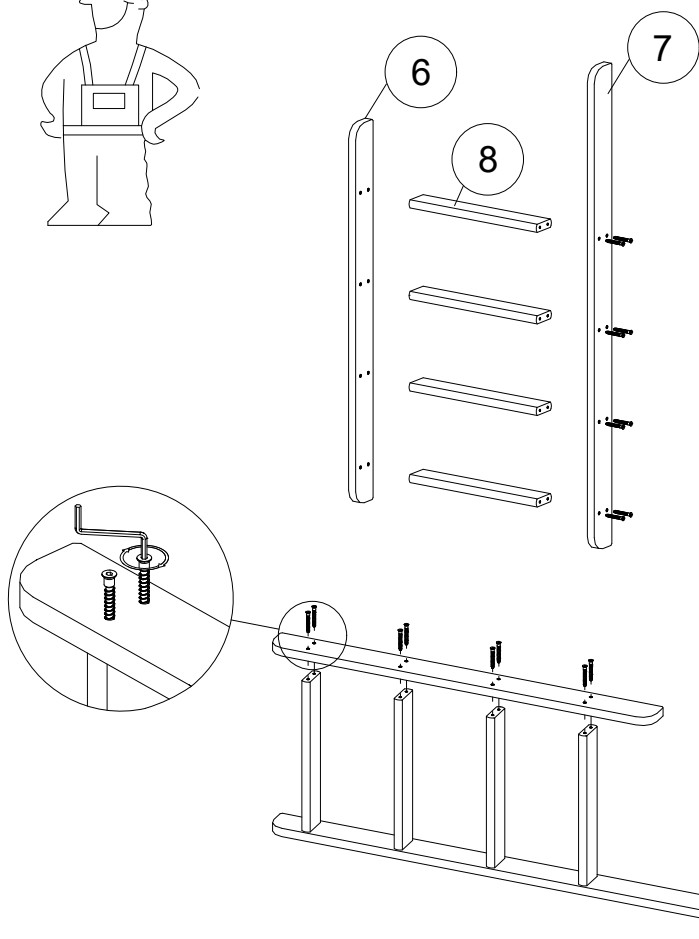
A1 x 16

B x 16



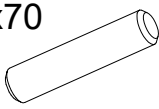
L

R

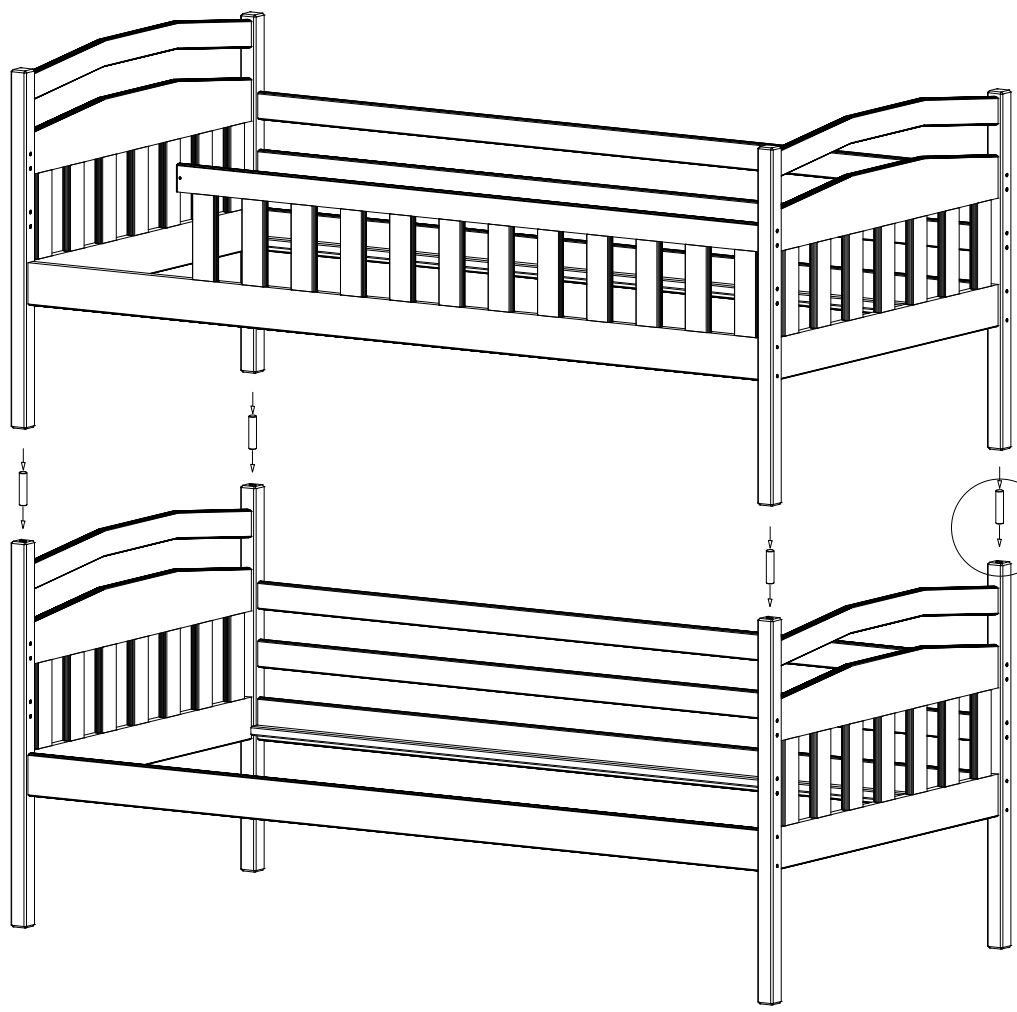


10

Ø16x70

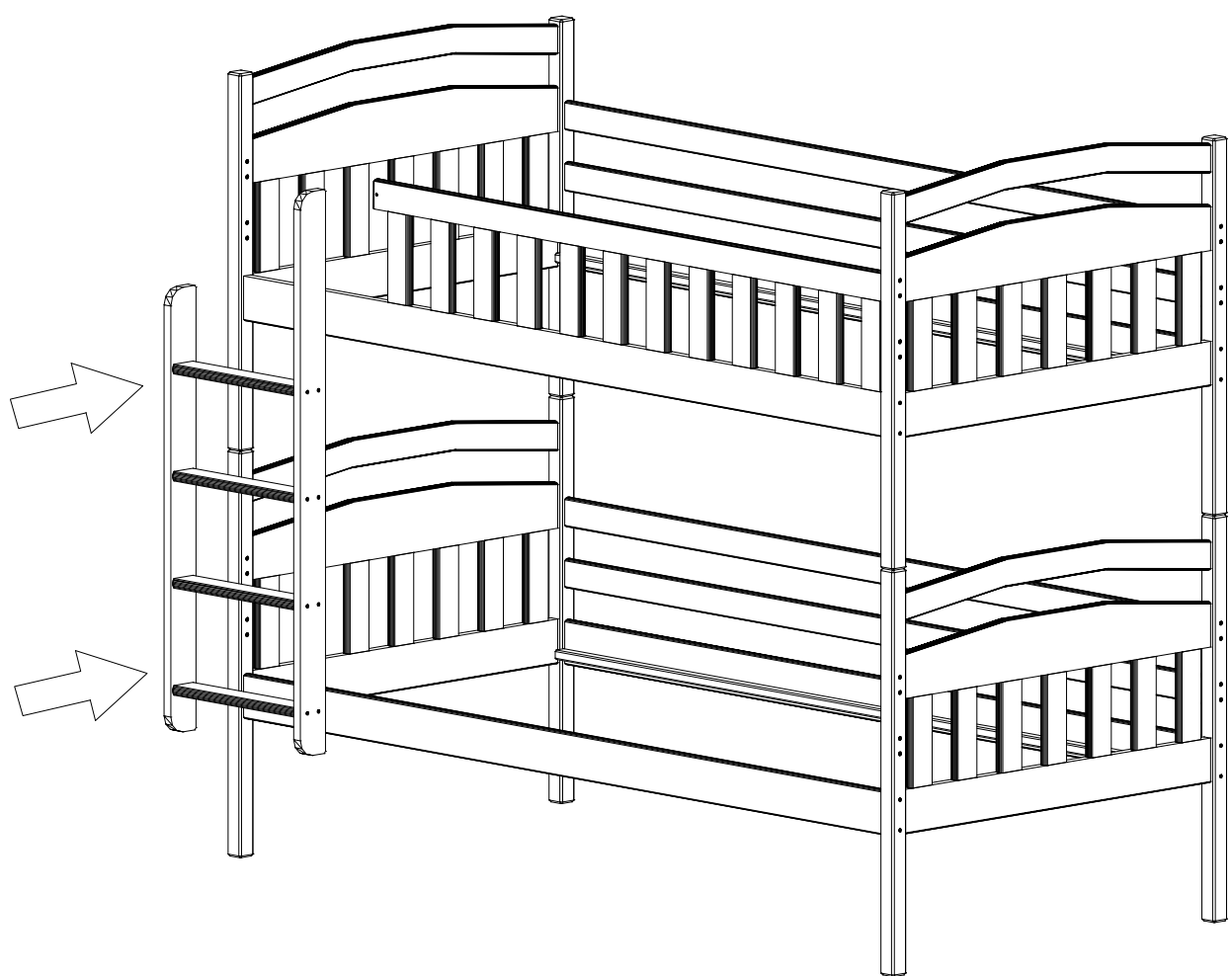


C1 x 4



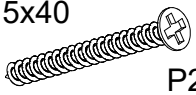
C1

11

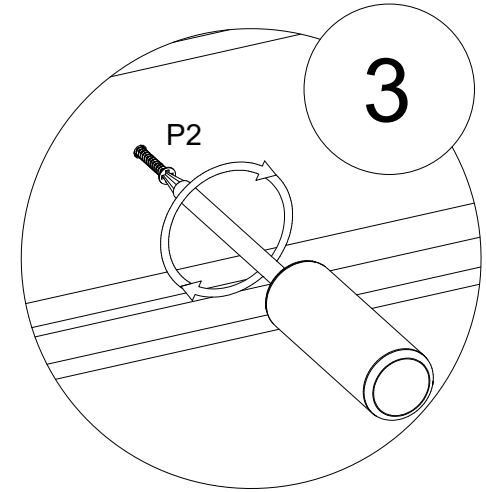
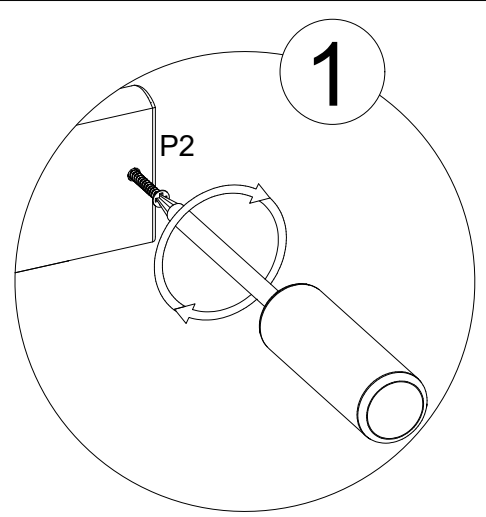
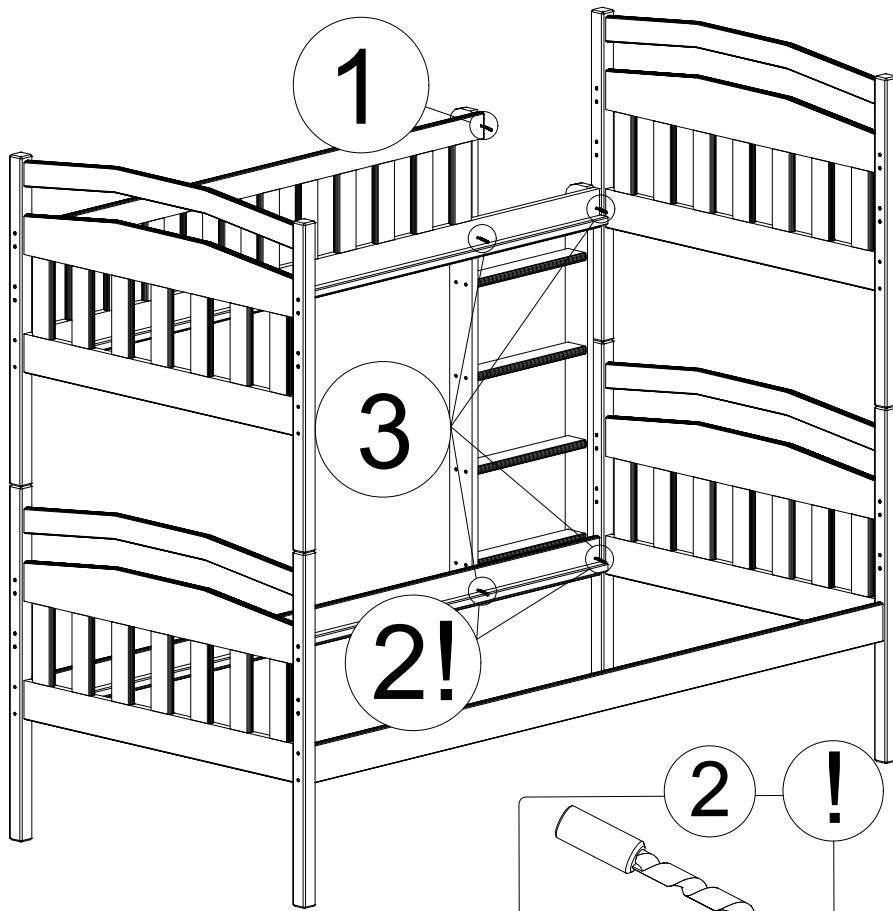


12

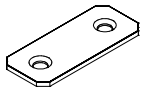
Ø3.5x40



P2 x 5



13

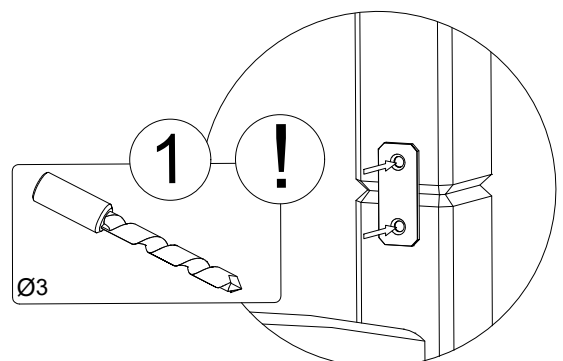
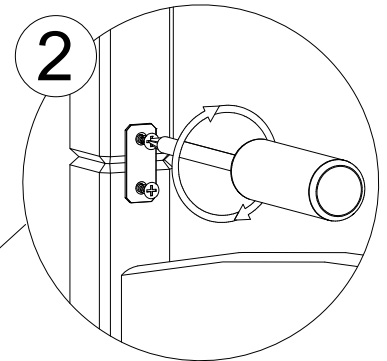
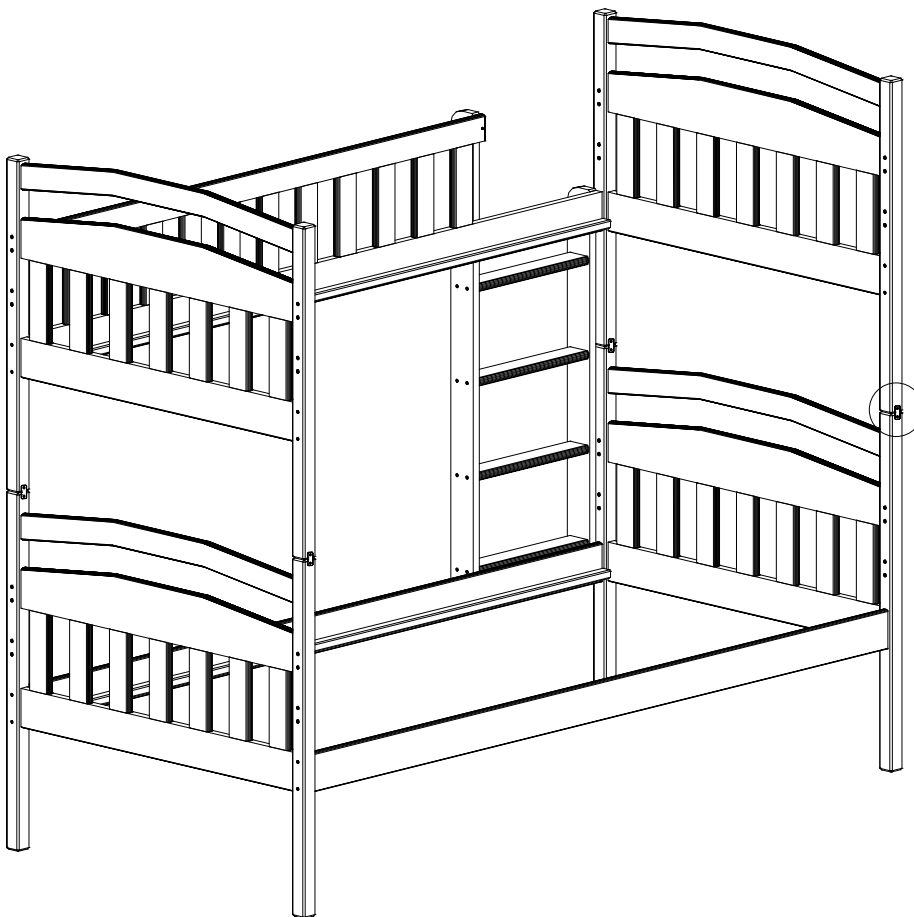


K x 4

Ø3.5x25



D x 8



14

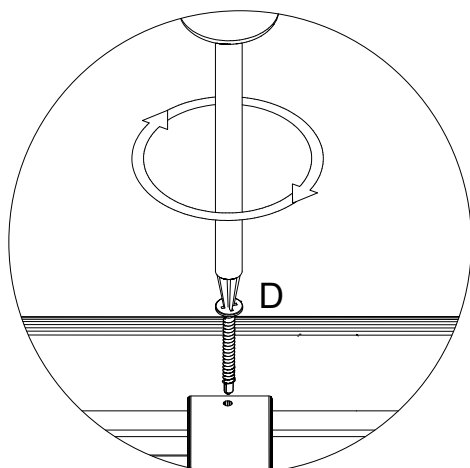
Ø3.5x25



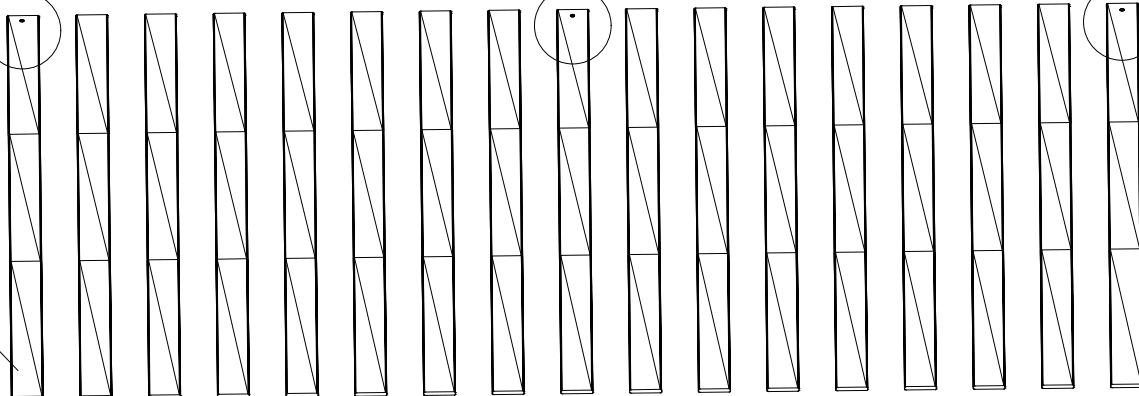
D x 12

size / rozmiar	quantity of slats / ilość listew w zestawie
80x160	13
80x170	14
80x180	15
80x190	16
80x200	17
90x180	15
90x190	16
90x200	17

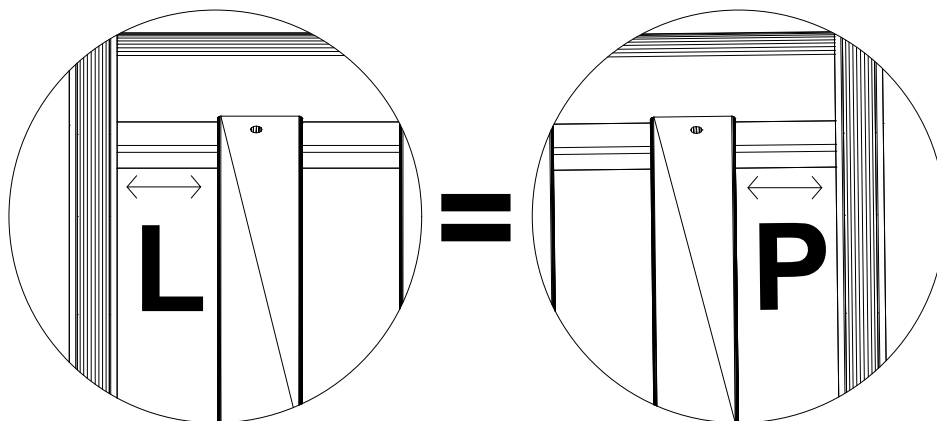
X2



L

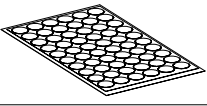


P

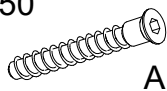


15

B x 4

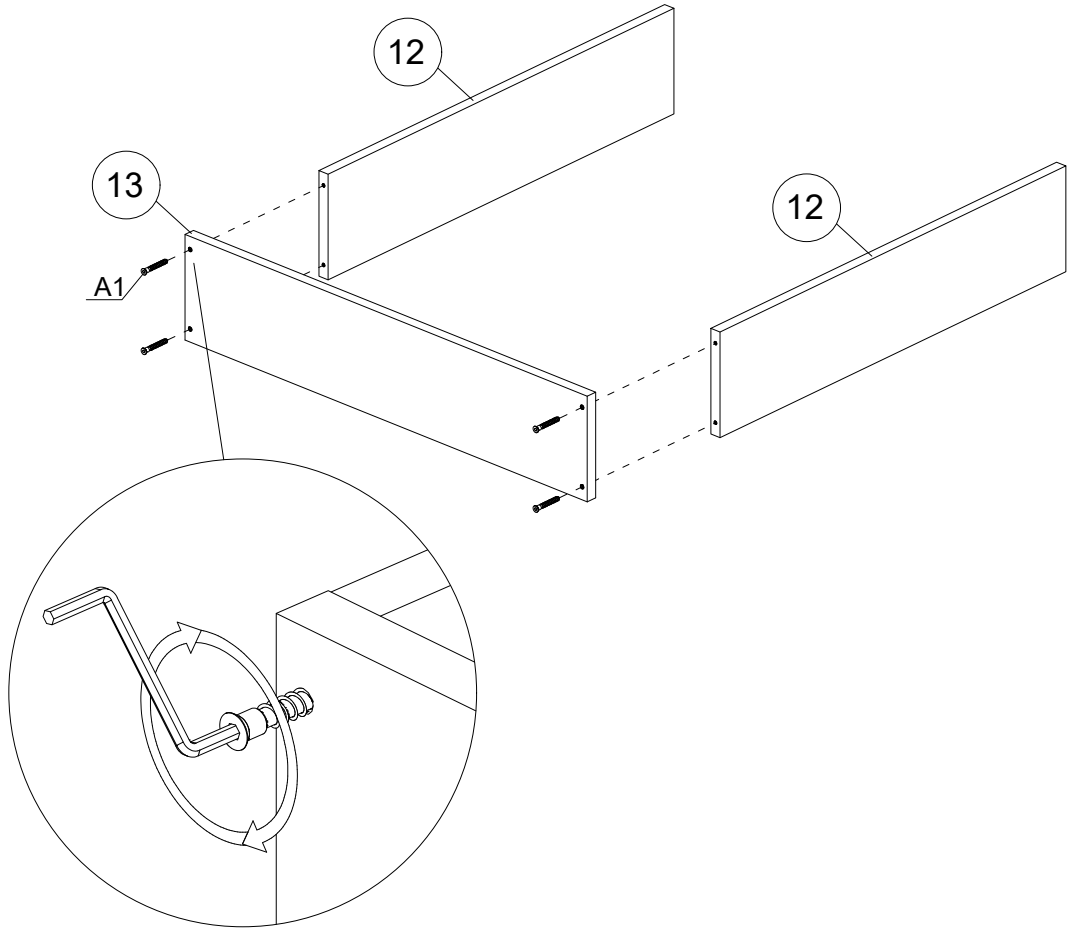


Ø7x50



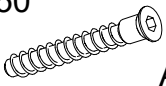
A1 x 4

X2



16

Ø7x50

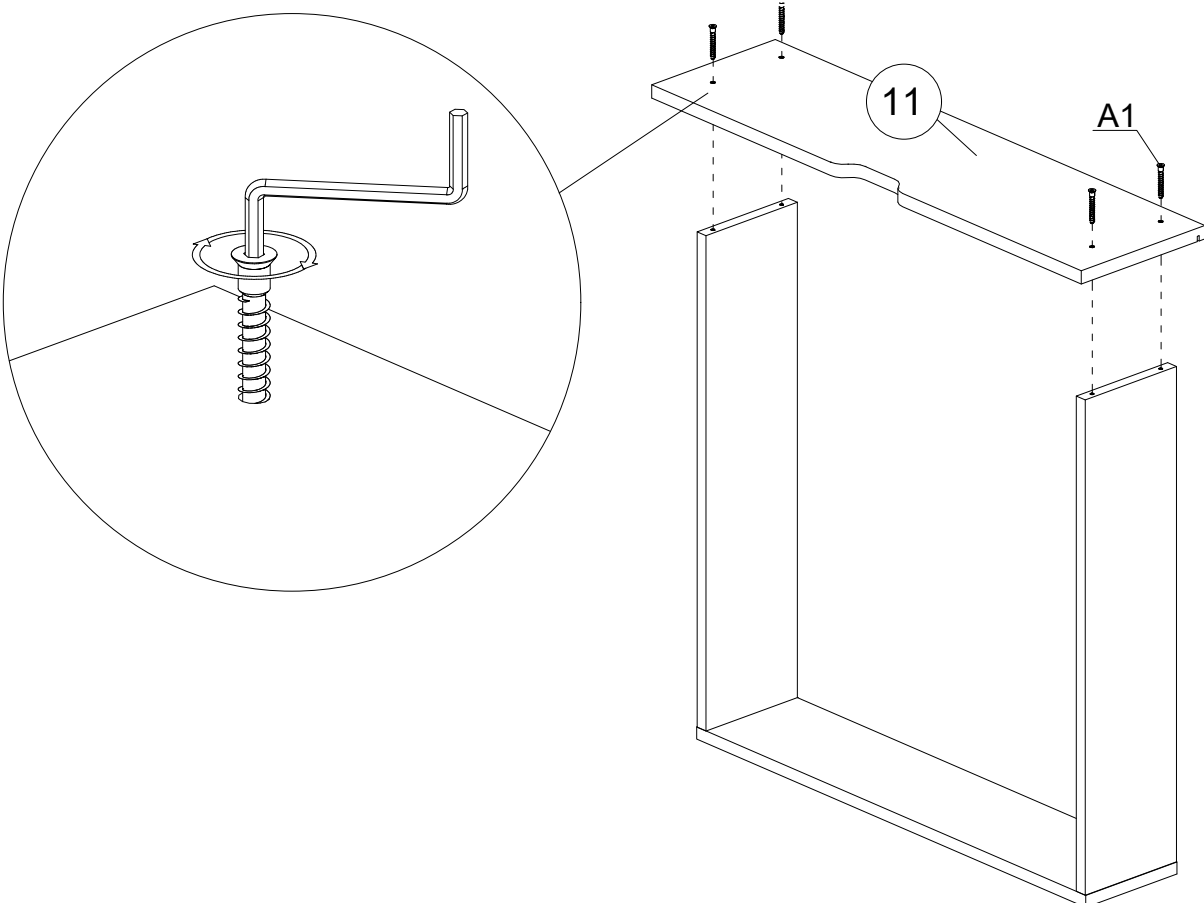


A1 x 4

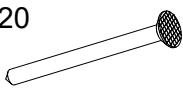
B x 4



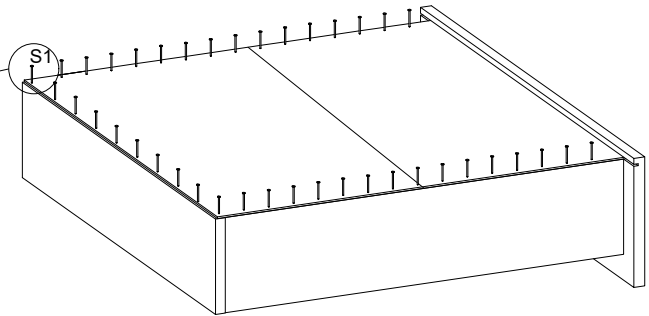
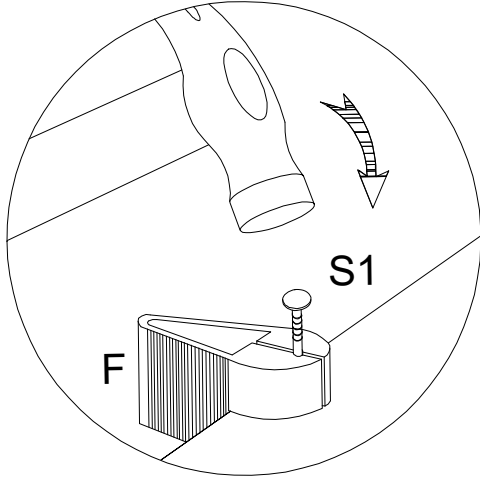
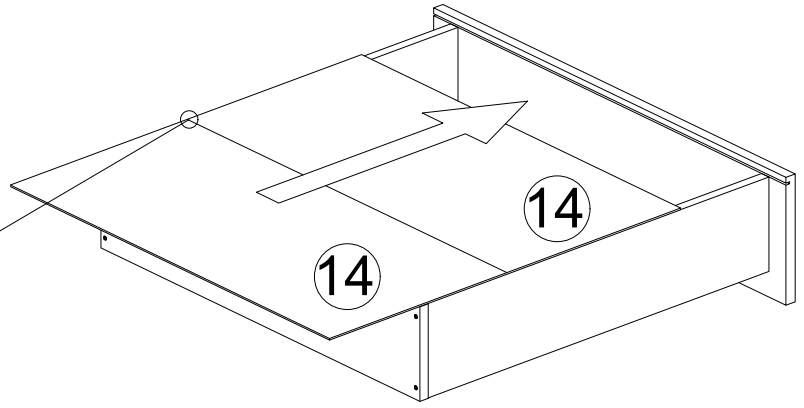
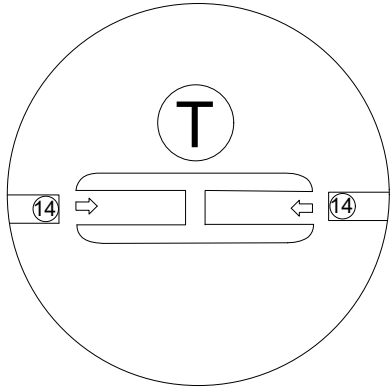
X2



17 Ø4x20



S1



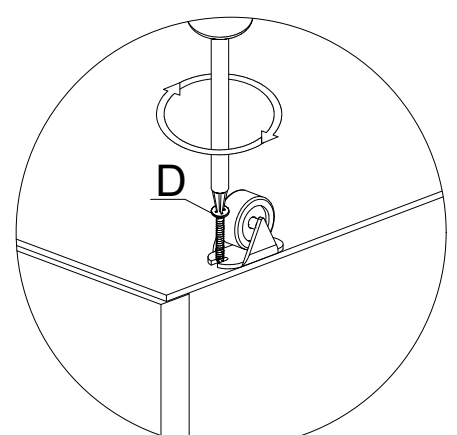
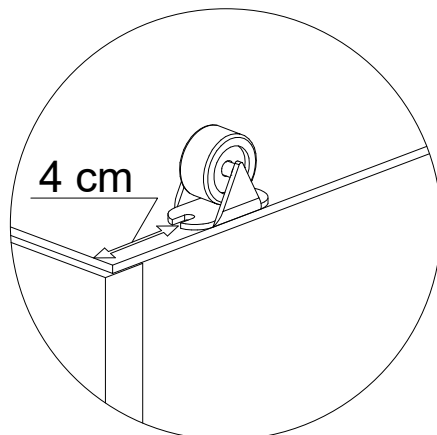
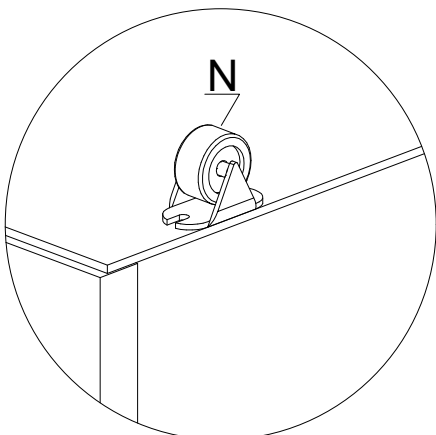
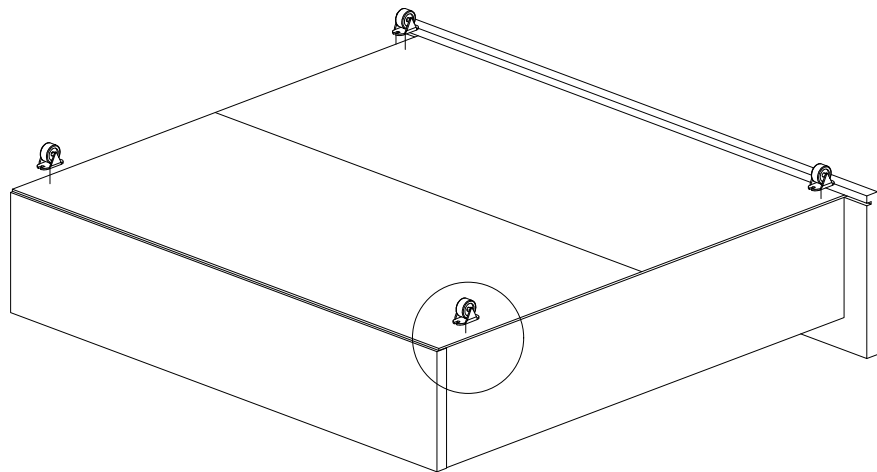
18 Ø3.5x25



D x 8

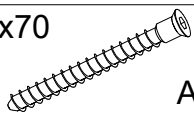


N x 4



19

Ø7x70

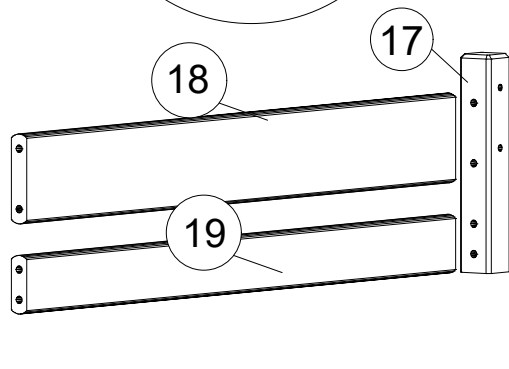
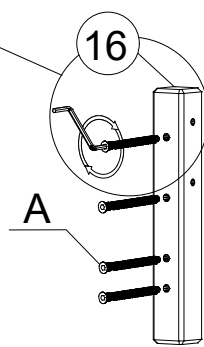
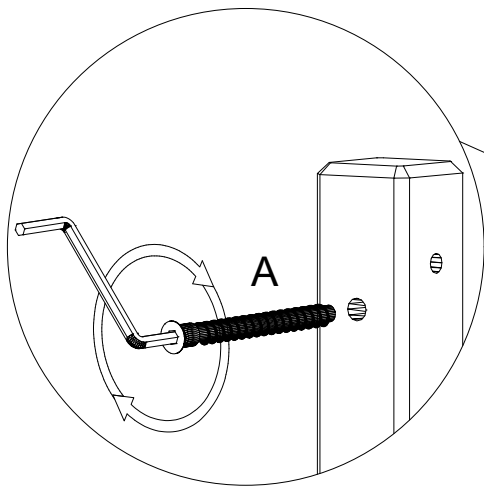
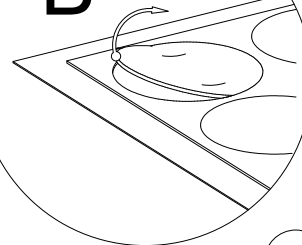


A x 16

B x 16



B



20

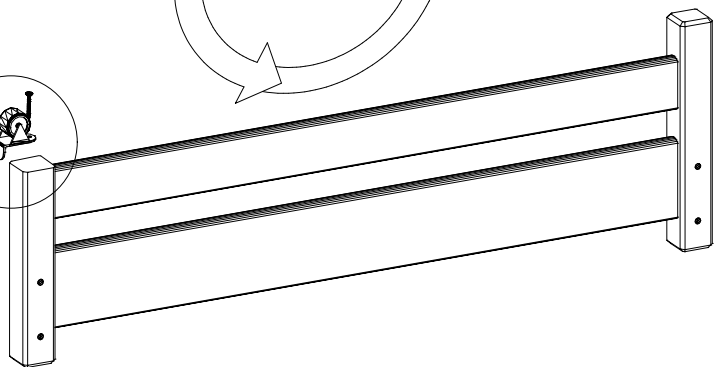
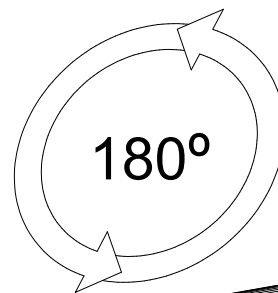
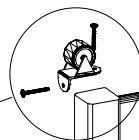
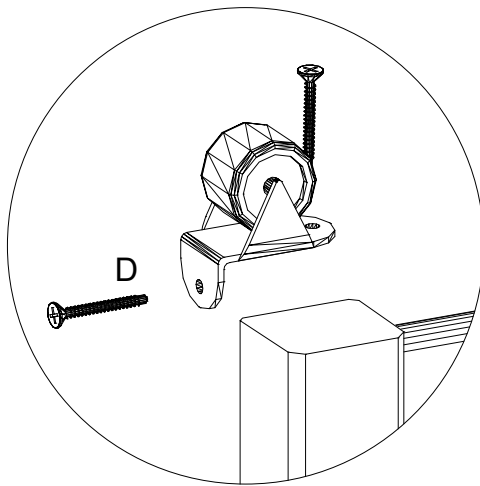


N1 x 2

Ø3.5x25

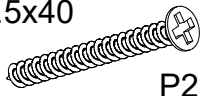


D x 4

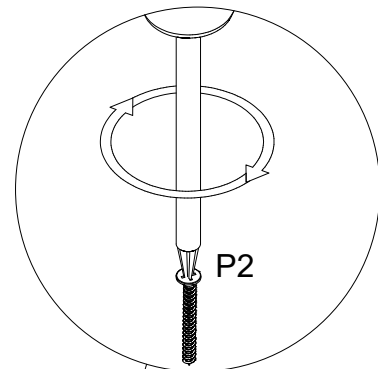
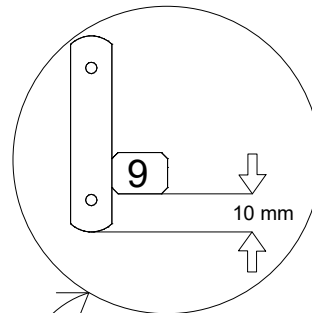
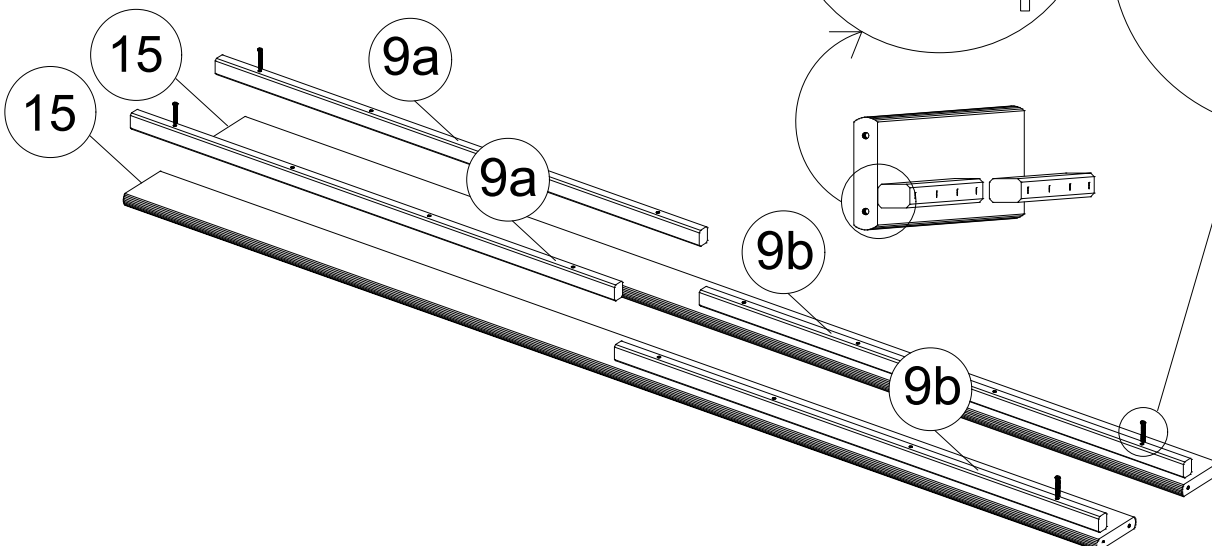


21

Ø3.5x40

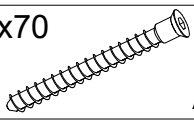


P2 x 16



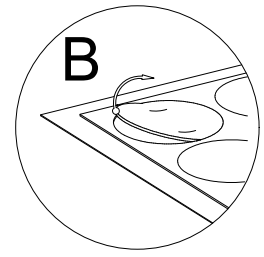
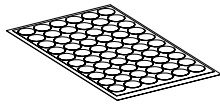
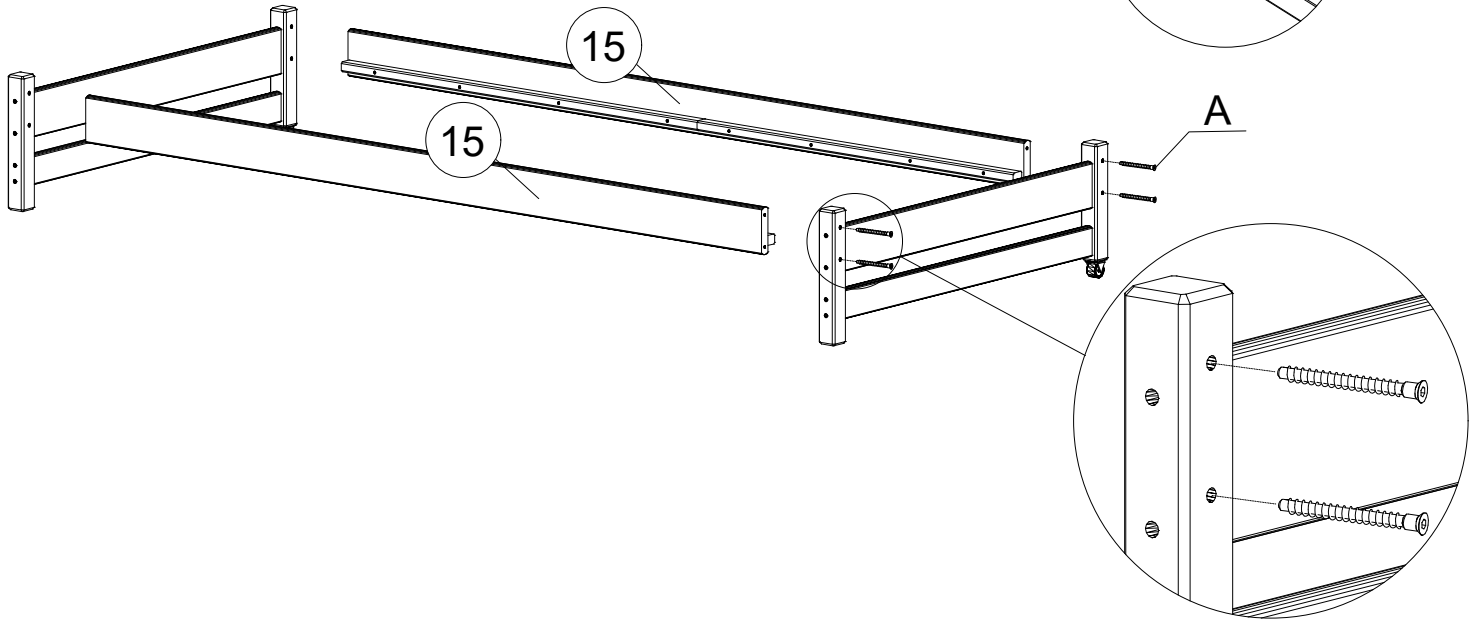
22

Ø7x70

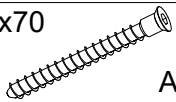


A x 8

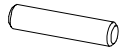
B x 8

**B****23**

Ø7x70



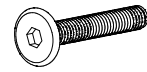
A x 4



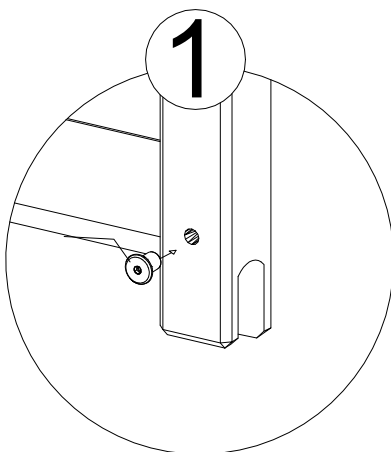
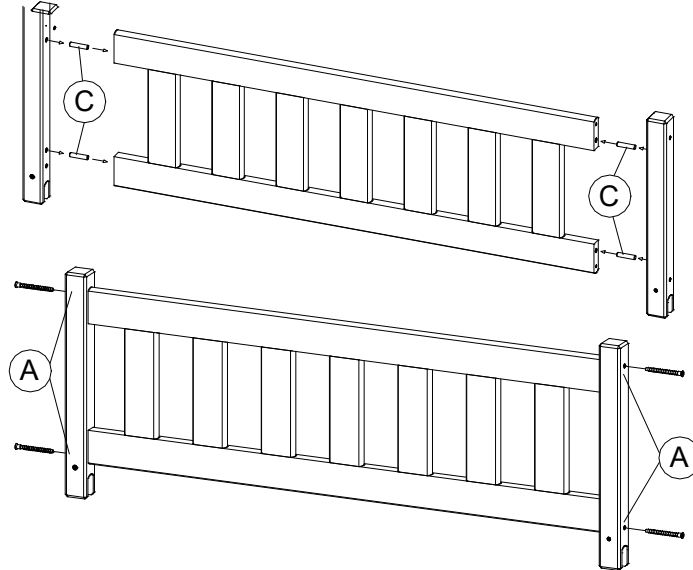
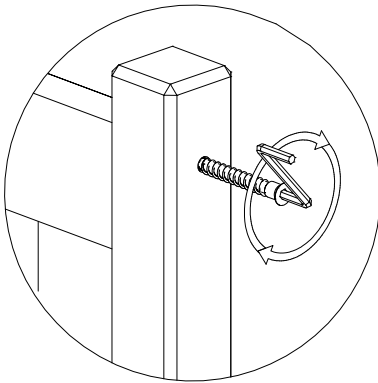
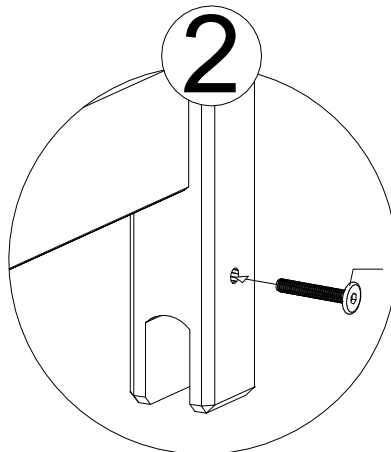
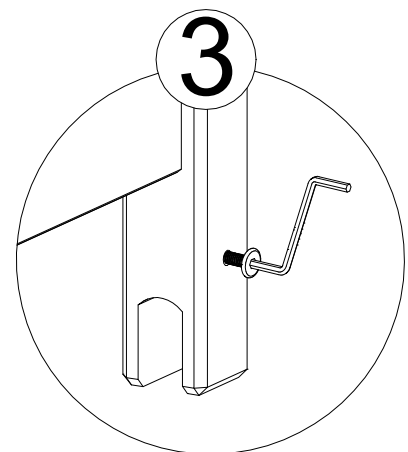
C x 4



Q x 2



R x 2

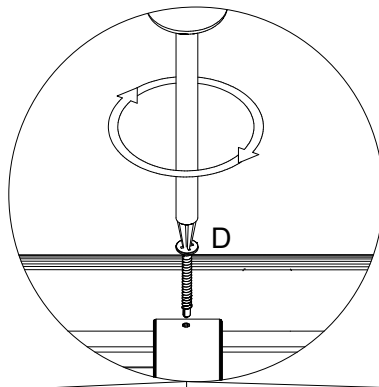
**1****2****3**

24

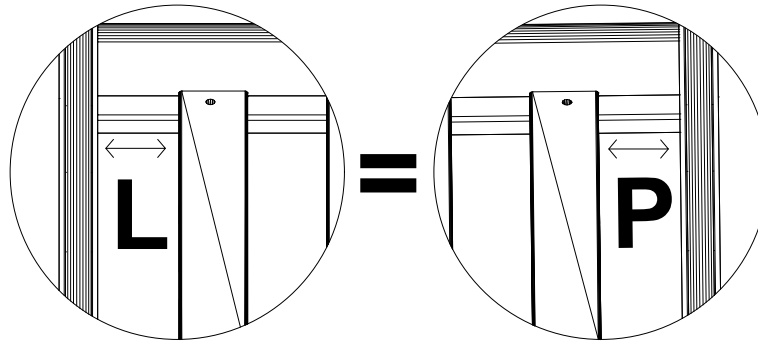
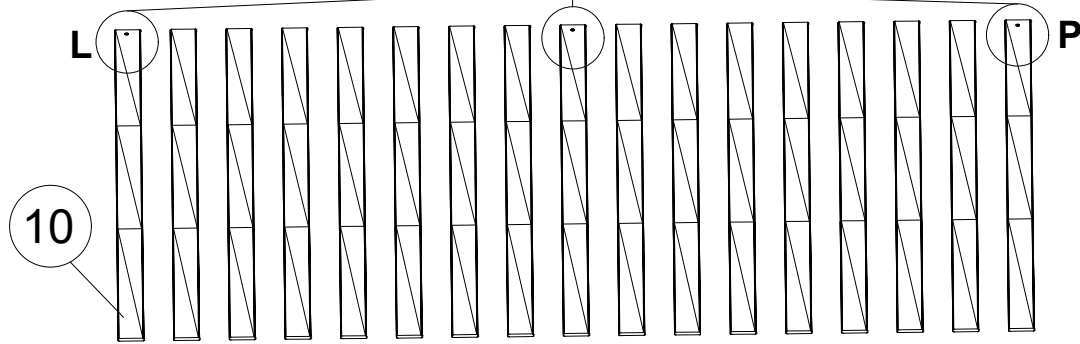
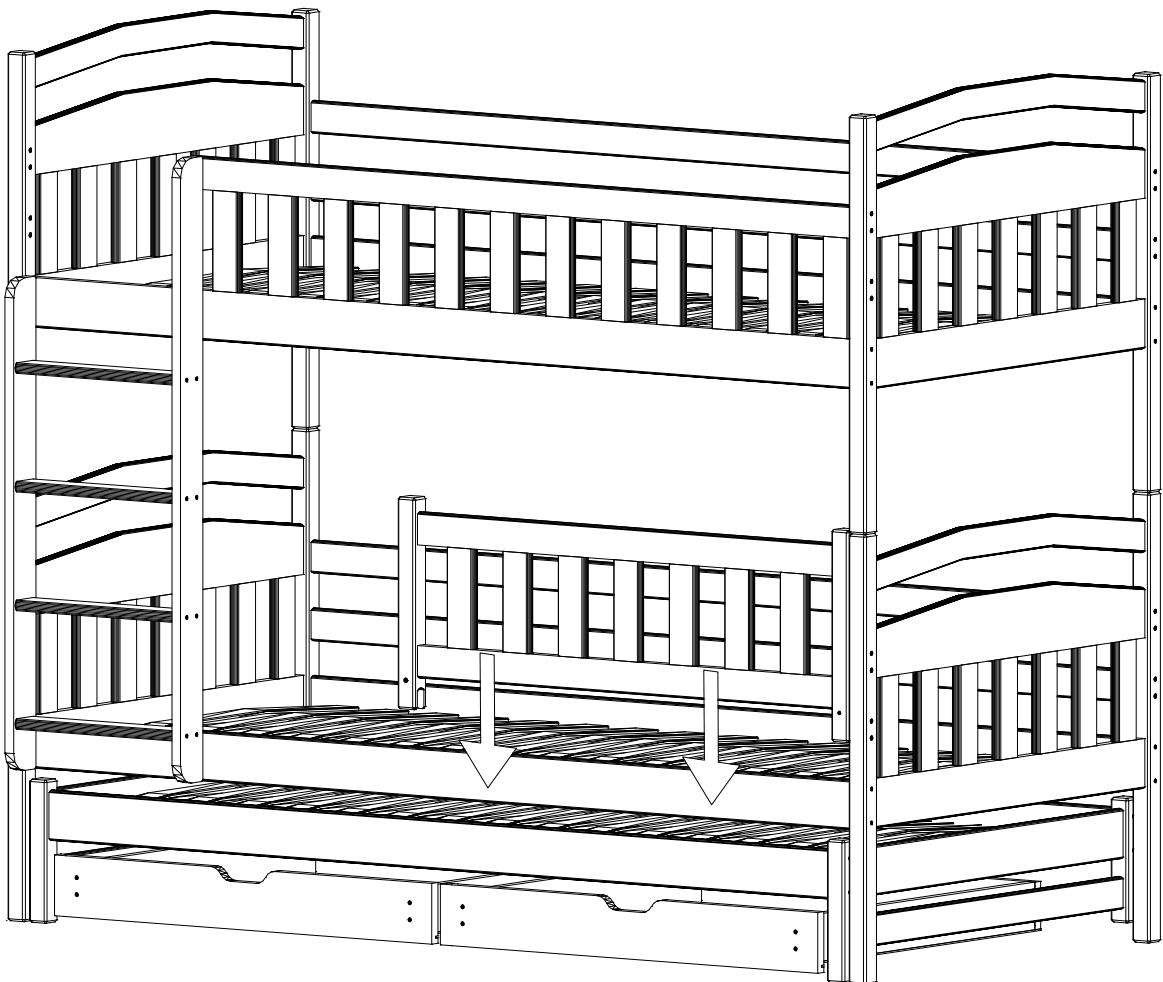
Ø3.5x25



D x 6



size / rozmiar	quantity of slats / ilość listew w zestawie
80x160	13
80x170	14
80x180	15
80x190	16
80x200	17
90x180	15
90x190	16
90x200	17

**25**

Bílý povlak může časem zežloutnout - neumísťujte nábytek přímo k oknu.

Dřevo je přírodním produktem, jehož struktura se suky a barva jsou ovlivněné podmínkami růstu, polohou a podnebím. Charakteristickou vlastností dřeva jsou barevné odchylky, způsobené originalitou každého kusu. V důsledku působení tepla a světla může dojít ke změně odstínu dřeva. Všechny typy dřeva totiž podléhají přirozenému stárnutí. Přímé sluneční světlo i rozptýlené denní světlo uvnitř místnosti nejvíce přispívají ke změně barvy nábytku. Stupeň změny odstínu barvy proto nezávisí pouze na průběhu času, ale také na umístění nábytku v místnosti.

Skryté prvky nábytku jako například dno zásuvky, rám nesoucí rošty, atd., nejsou natřené jako zbytek postele.

Všechny šrouby a matice musí být bezpečně dotaženy, ale nedotahujte je nadměrně. Zabráníte tak deformacím a praskání dřeva! NEUTAHUJTE šrouby těsně u okrajů (PLATÍ HLAVNĚ PRO ŠUPLÍKY)

POZOR ! Po instalaci může produkt vydávat zápach až 72 h.

There is a possibility of yellowing of the coating of white coloured beds.

Wood is a natural product, whose natural grain, texture and colour are subject to fluctuations associated with growth, location and climate. Moreover, hue of the wood surface varies over time as a result of light and heat.

This natural process of aging is subject to greater or lesser extent on all types of wood. Wood is not resistant to light. Sunlight as well as diffused light inside the room contribute the most to colour change. The degree of changes to the shade depends not only on the passing of time, but also on placement of the furniture.

Invisible elements such as slats, frame supporting the slats, bottoms of drawers, etc. are not painted as the rest of the bed.

All bolts and screws are to be screwed gently and slowly to avoid damaging the panels by cracks. Do not screw fittings close to the edges.

ATTENTION!

After assembling, please wipe the bed with a damp cloth. The product might give off a strong scent of paint after assembling, usually up to

72hours.