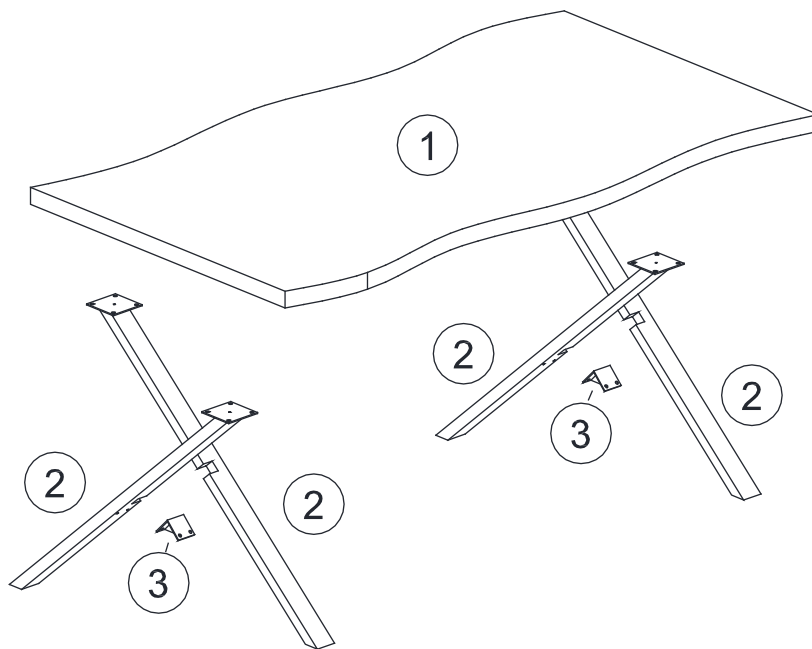
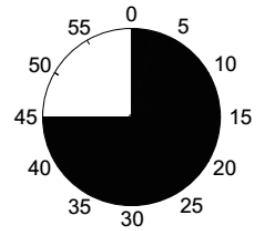
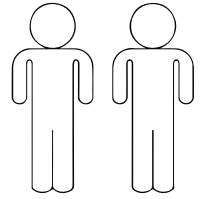
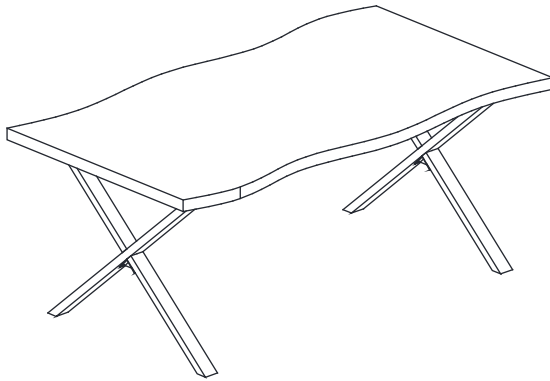
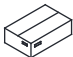




GORA





		
1	1x	1/2
2	4x	2/2
3	2x	2/2


 2/2


A M8x25mm

 16x

B $\phi 30 \times M8$

 4x

C $\phi 16 \times \phi 8 \times 1 \text{mm}$

 16x

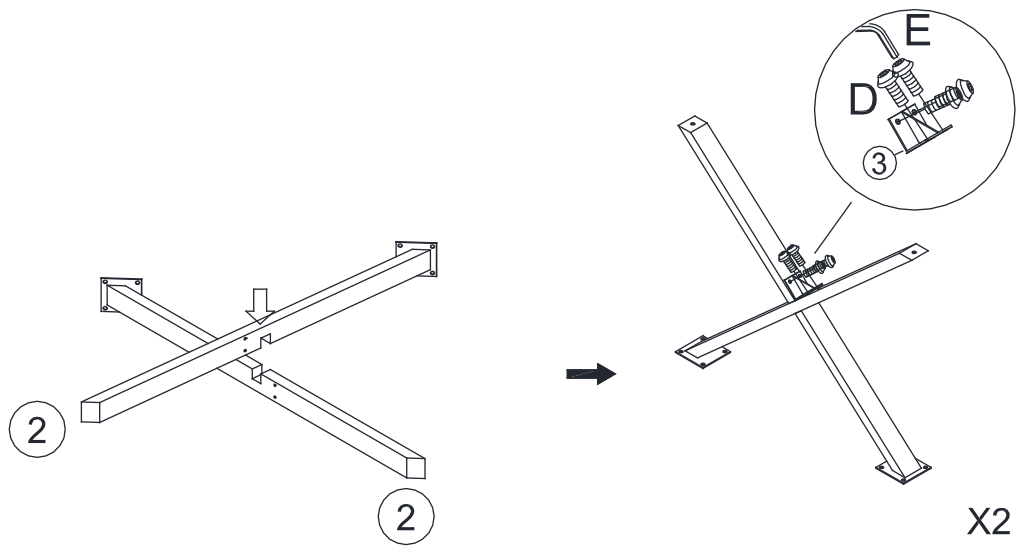
D M6x12mm

 8x




E M4

 1x

F M5

 1x

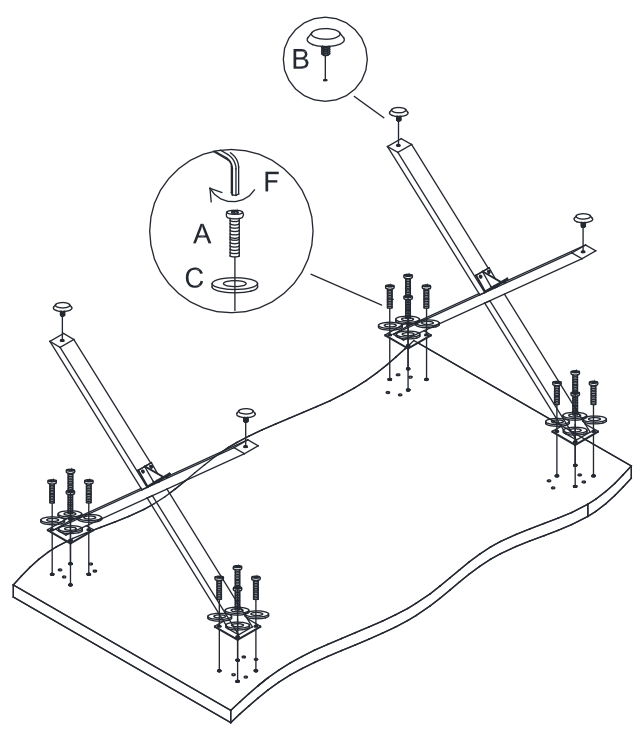
I.





1.



D		M6X12mm	8x
E		M4	1x
			

2.



A		M8x25mm	16x
B		φ30xM8	4x
C		φ16xφ8x1mm	16x
F		M5	1x

II.

3.

E M4 1x

F M5 1x

