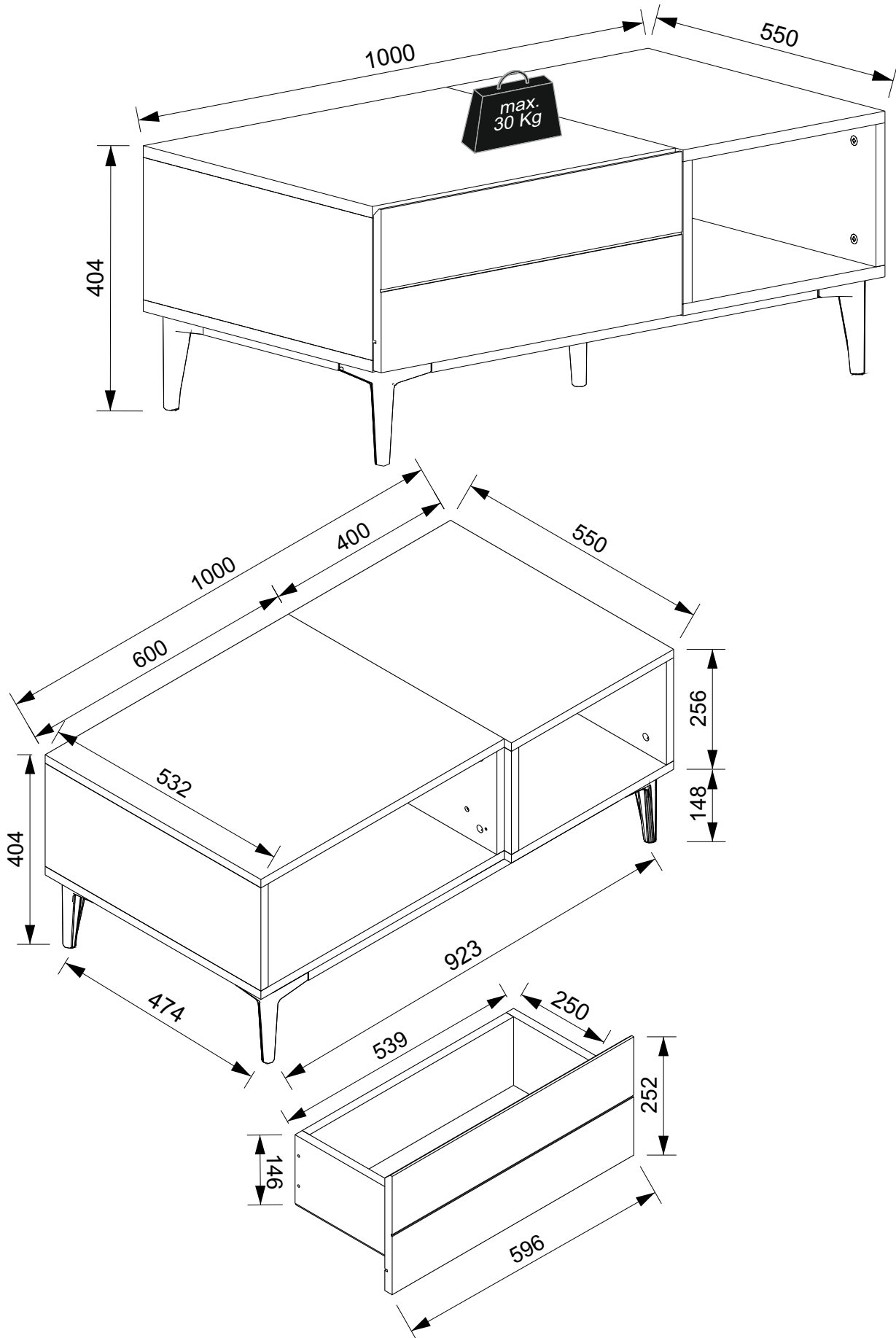
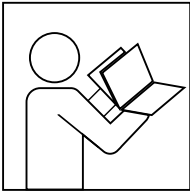


NLA55A/180

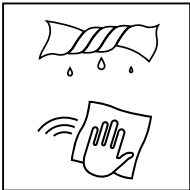


NLA55A/180



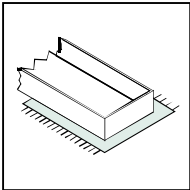
- Ⓓ Befolgen Sie stets die Anleitung des Herstellers!
- ⒸⒺ Please generally follow the manufacturer's instructions!
- Ⓕ Suivez toujours les instructions du fabricant!
- ⒹⒻ Volg steeds de handleiding van de producent!
- Ⓔ Siga siempre las instrucciones del fabricante!
- Ⓒ Stale przestrzegaj instrukcji producenta!

- ⒹⒻ Всегда следуйте инструкции производителя!
- Ⓓ Seguire sempre le istruzioni del produttore!
- ⒹⒻ Mindig tartsa be a gyártó utasításait!
- Ⓒ Siga sempre as instruções do fabricante!
- Ⓒ Vždy dodržujte pokyny výrobce!



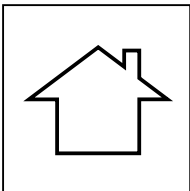
- Ⓓ Verwenden Sie zur Reinigung nur ein feuchtes Tuch!
- ⒸⒺ Please only clean with a damp cloth!
- Ⓕ N'utilisez qu'un chiffon humide pour le nettoyage!
- ⒹⒻ Gebruik voor de reiniging enkel een vochtige doek!
- Ⓔ Para limpiar utilice sólo un paño húmedo!
- Ⓒ Do czyszczenia używaj wilgotnej szmatki!

- ⒹⒻ Для очистки используйте только влажную ткань!
- Ⓓ Per la pulizia, utilizzare solo un panno umido!
- ⒹⒻ A tisztításhoz elegendő egy nedves kendő használatát!
- Ⓒ Para a limpeza use apenas um pano húmido!
- Ⓒ Pro čištění používejte pouze vlhký hadřík!



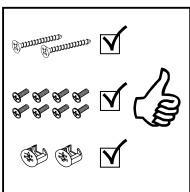
- Ⓓ Bauen Sie das Produkt auf einer Unterlage auf!
- ⒸⒺ Please mount the product on a bottom support!
- Ⓕ Montez le produit sur une base!
- ⒹⒻ Monteer het product op een basis!
- Ⓔ Monte el producto sobre una base!
- Ⓒ Rozkládaj produkt na podkładce!

- ⒹⒻ Собирайте изделие на подстилке!
- Ⓓ Montare il prodotto su un supporto!
- ⒹⒻ Az összeszereléskor helyezzen a termék alá megfelelő alátétet!
- Ⓒ Monte o produto numa superfície plana!
- Ⓒ Výrobek smontujte na pevném podkladu!



- Ⓓ Verwenden Sie das Produkt nur in Innenräumen!
- ⒸⒺ Please exclusively use the product indoors!
- Ⓕ N'utilisez le produit qu'à l'intérieur!
- ⒹⒻ Gebruik het product enkel binnenshuis!
- Ⓔ Utilice el producto sólo en interiores!
- Ⓒ Używaj produkt tylko w pomieszczeniach wewnętrznych!

- ⒹⒻ Используйте изделие только во внутренних помещениях!
- Ⓓ Utilizzare il prodotto solo in ambienti interni!
- ⒹⒻ A termék csak bel terekben használható!
- Ⓒ Use o produto apenas no interior!
- Ⓒ Používejte výrobek pouze uvnitř!



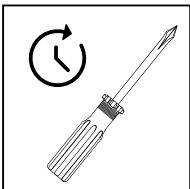
- Ⓓ Legen Sie die Beschläge zusammen und prüfen Sie die Vollständigkeit!
- ⒸⒺ Please join the fittings and verify their completeness!
- Ⓕ Pliez les raccords ensemble et vérifiez qu'ils sont complets!
- ⒹⒻ Leg de onderdelen samen en controleer de volledigheid!
- Ⓔ Junte los accesorios y compruebe que están todos!
- Ⓒ Rozlož poszczególnie części i sprawdź kompletność!

- ⒹⒻ Положите фурнитуру в одно место и проверьте комплектность!
- Ⓓ Mettere insieme le guarnizioni e verificarne la completezza!
- ⒹⒻ Állítsa össze a sarokvasakat, és ellenőrizze, hogy épek-e!
- Ⓒ Coloque os encaixes juntos e verifique se estão completos!
- Ⓒ Složte armatury a zkontrolujte úplnost!



- Ⓓ Bei fehlenden Teilen kontaktieren Sie den Hersteller!
- ⒸⒺ If parts are missing, please turn to the manufacturer!
- Ⓕ En cas de pièces manquantes, veuillez contacter le fabricant!
- ⒹⒻ Contacteer de fabrikant als er onderdelen ontbreken!
- Ⓔ En el caso de que falten piezas, póngase en contacto con el fabricante!
- Ⓒ W razie braku części skontaktuj się z producentem!

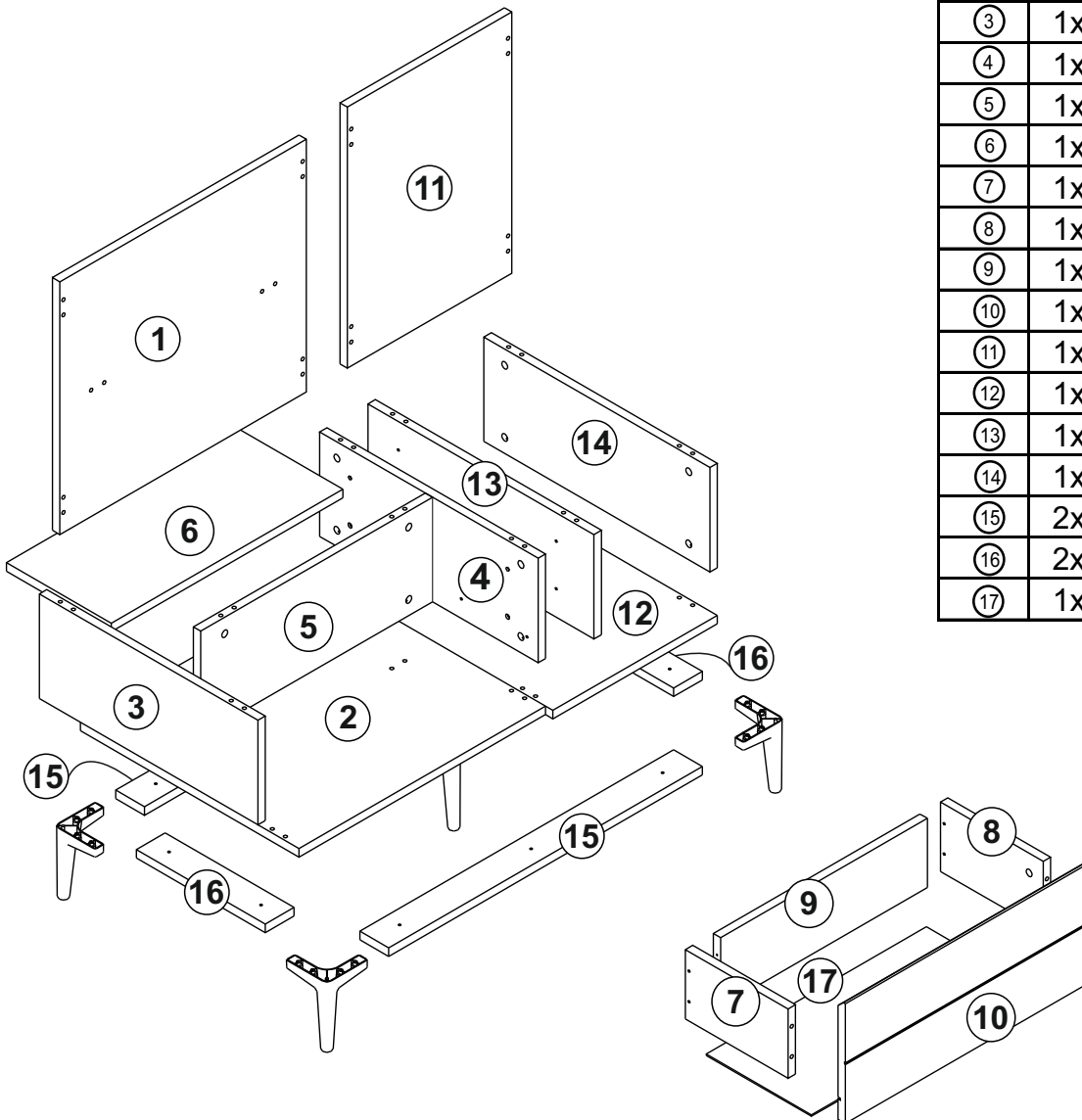
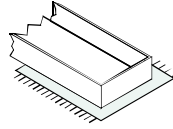
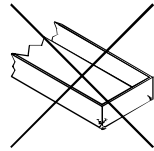
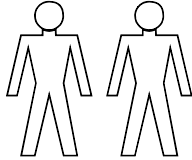
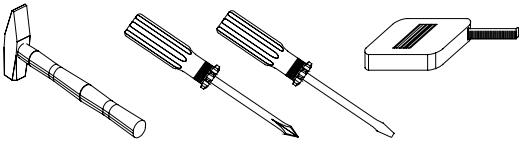
- ⒹⒻ При отсутствии каких-либо частей обратитесь к производителю!
- Ⓓ In caso di pezzi mancanti, contattare il produttore!
- ⒹⒻ Ha hiányozna valamelyik elem, lépjen kapcsolatba a gyártóval!
- Ⓒ Em caso de peças em falta, entre em contato com o fabricante!
- Ⓒ Pro chybějící díly kontaktujte výrobce!



- Ⓓ Ziehen Sie die Schrauben nach einiger Zeit des Gebrauchs erneut fest!
- ⒸⒺ Please re-tighten the screws after having used the product for a while!
- Ⓕ Resserrer les vis après un certain temps d'utilisation!
- ⒹⒻ Draai de schroeven na een zekere gebruikstijd opnieuw vast!
- Ⓔ Asegure de nuevo los tornillos tras usarlo durante un tiempo!
- Ⓒ Po pewnym czasie użytkowania ponownie dokręć śruby!

- ⒹⒻ Спустя некоторое время использования подкрутите гайки!
- Ⓓ Stringere nuovamente le viti dopo un certo periodo di utilizzo!
- ⒹⒻ A használat során némi idő elteltével húzza meg újra a csavarokat!
- Ⓒ Reaperte os parafusos após algum tempo de uso!
- Ⓒ Po určité době používání šrouby znovu utáhněte!

NLA55A/180

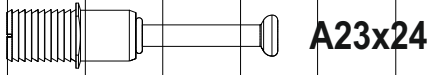
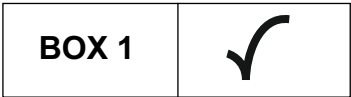


Dimensions / Abmessung in mm/				
①	1x	600	532	18
②	1x	600	532	18
③	1x	220	532	18
④	1x	220	532	18
⑤	1x	220	564	18
⑥	1x	564	255	18
⑦	1x	250	146	18
⑧	1x	250	146	18
⑨	1x	503	146	18
⑩	1x	252	596	18
⑪	1x	400	550	18
⑫	1x	400	550	18
⑬	1x	220	550	18
⑭	1x	220	550	18
⑮	2x	764	70	18
⑯	2x	314	70	18
⑰	1x	536	256	3

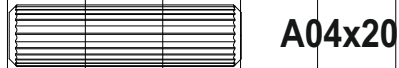
BOX 1

1,2,3,4,5,6,7,8,9,10,11,12,13,14,15,15,16,16,17

NLA55A/180



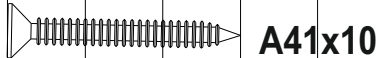
A23x24



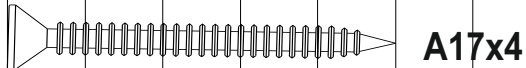
A04x20



A18x28



A41x10



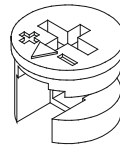
A17x4



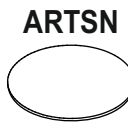
V30x4



V41x4



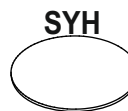
A22x24



ARTSN

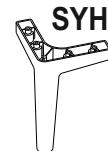


A06x20



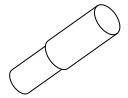
SYH

A07x8



SYH

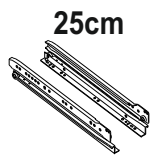
A99x5



A65x4



A48x10

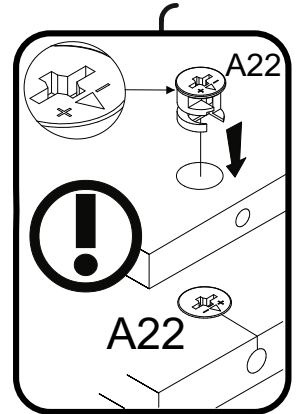
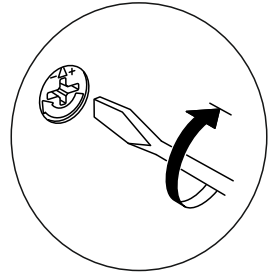
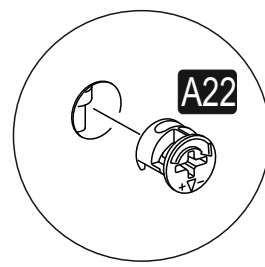
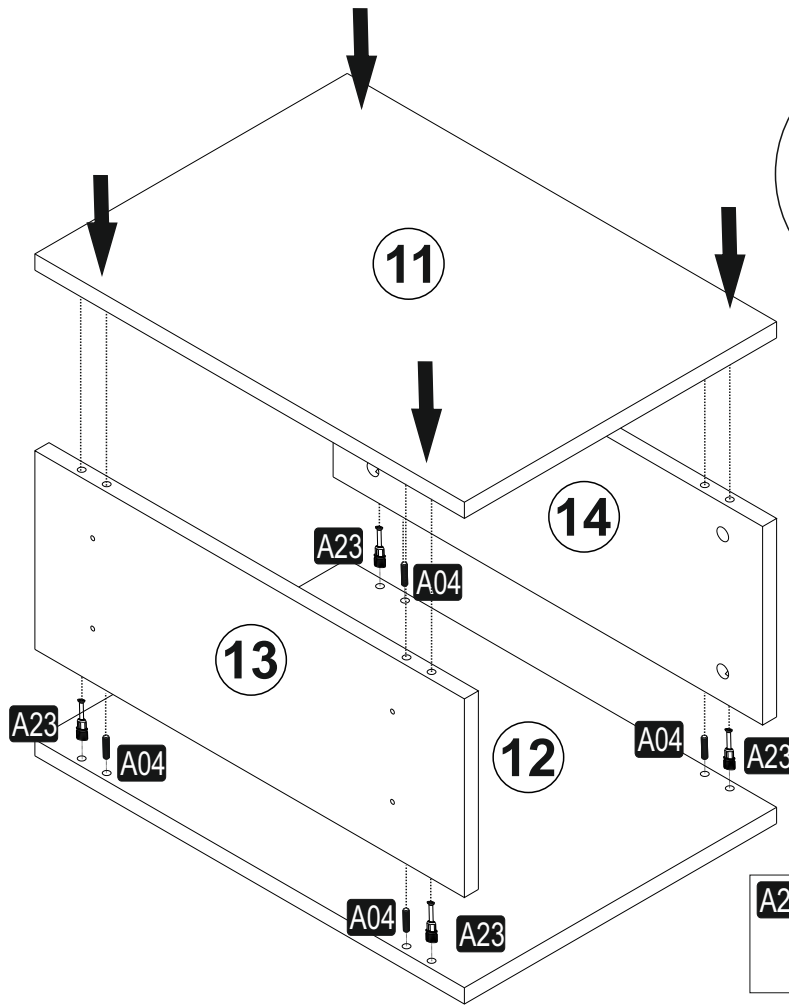


25cm

R01x1

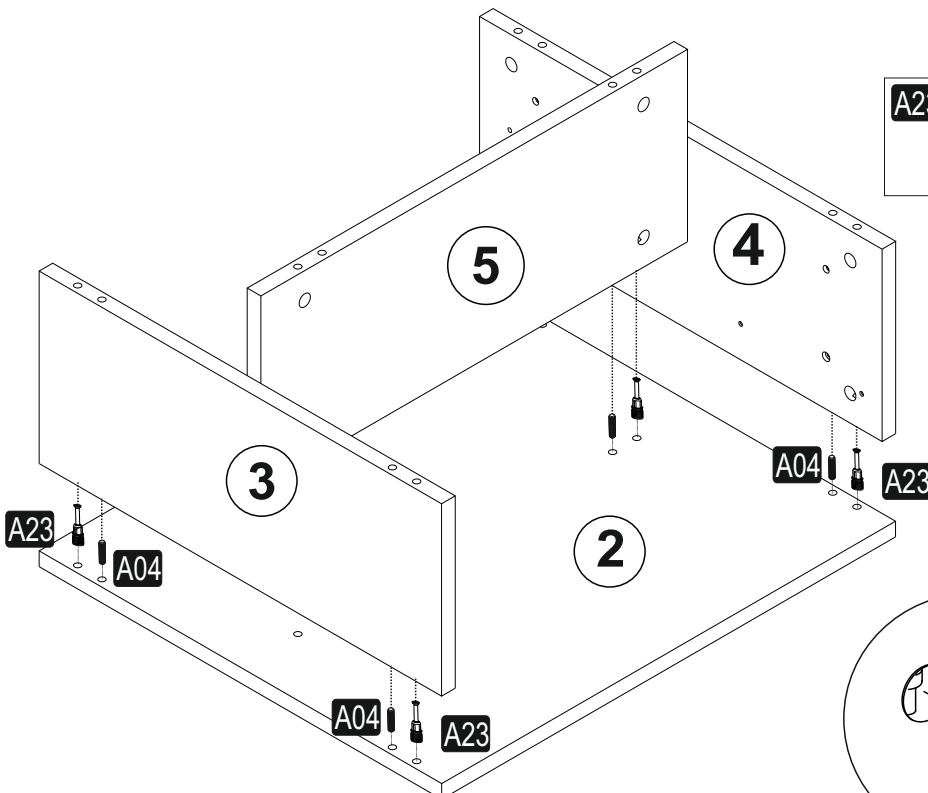
NLA55A/180

1

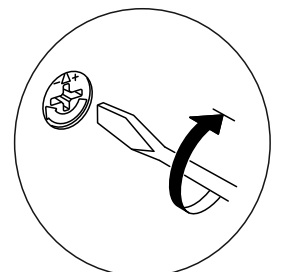
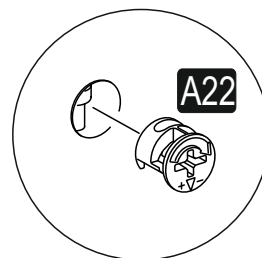


A23	Minifix M8	A22	Minifix G18	A04	KVLY
	8x		8x		8x

2

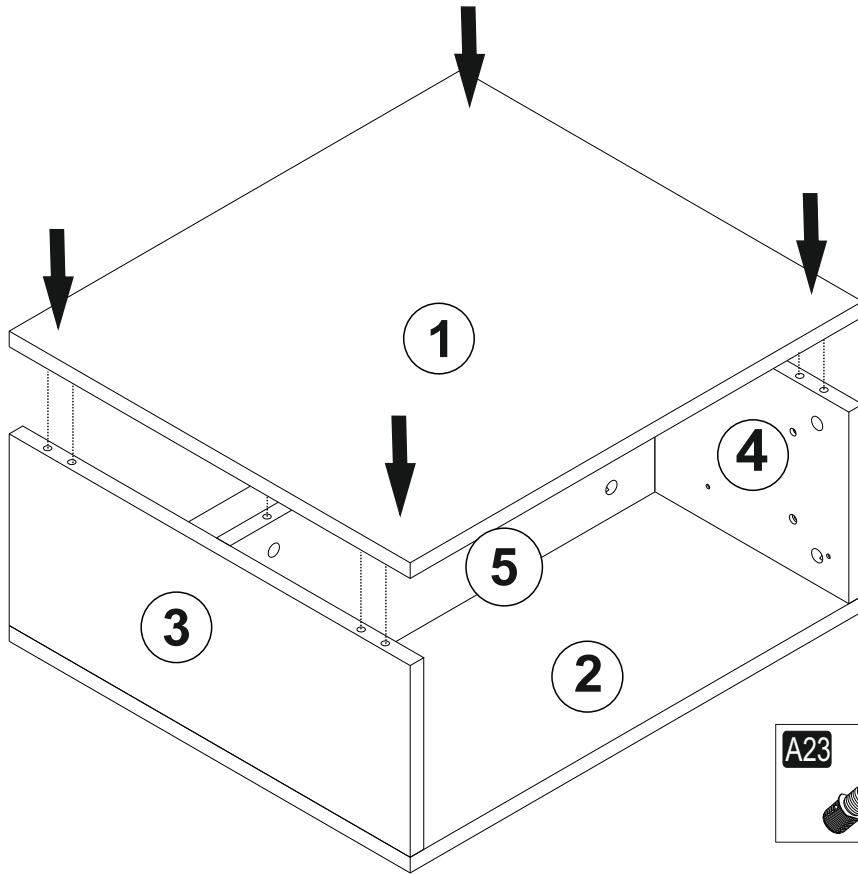



A23	Minifix M8	A22	Minifix G18	A04	KVLY
	6x		6x		6x



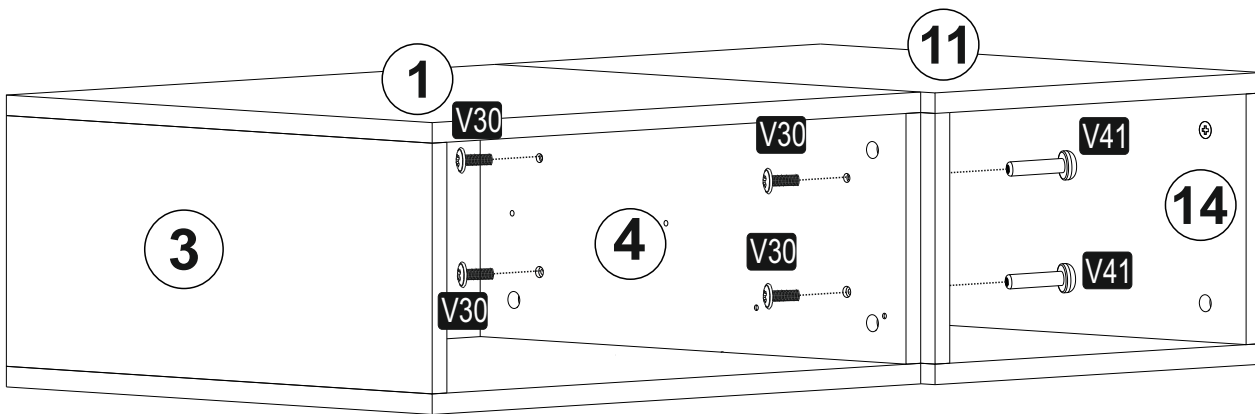
NLA55A/180



3

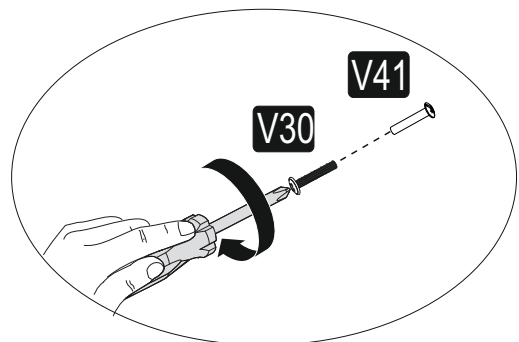


A23	Minifix M8	A22	Minifix Gr8	A04	KVLY
	6x		6x		6x

4

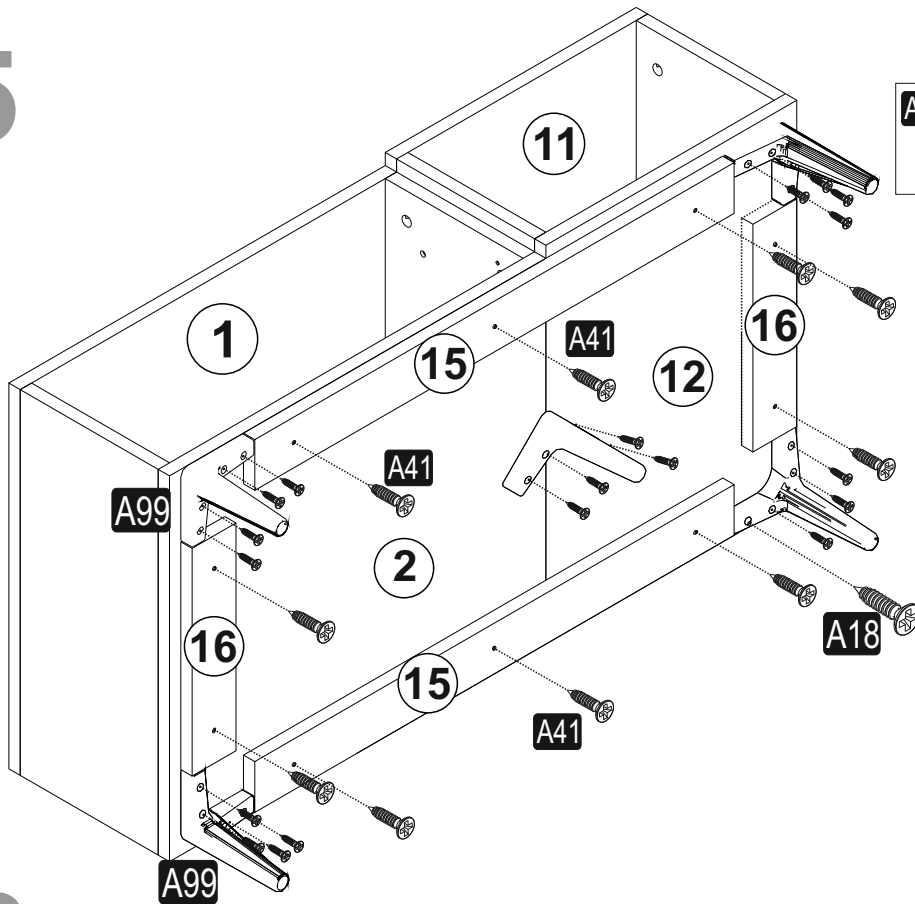





V30	KLPVD	V41	MNTBNT
	4x		4x
15mm		5x30	



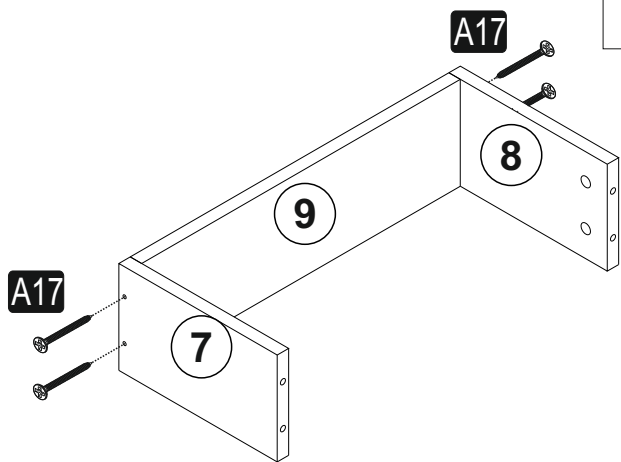
NLA55A/180

5

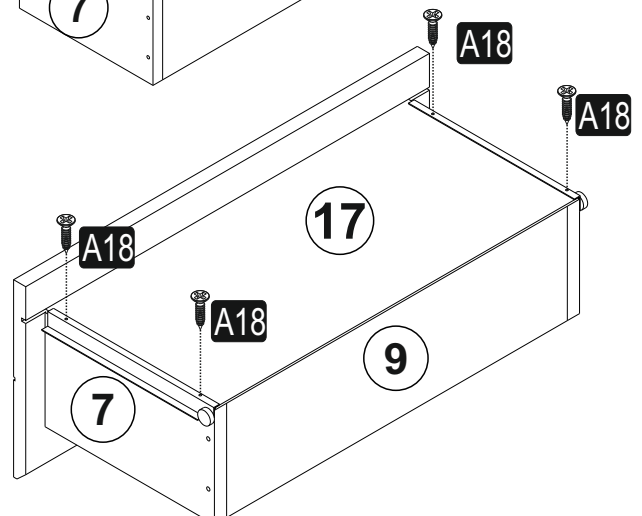
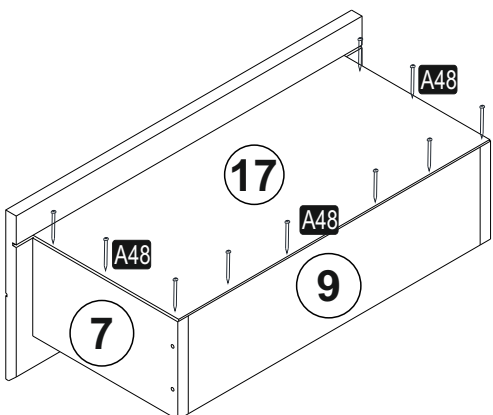
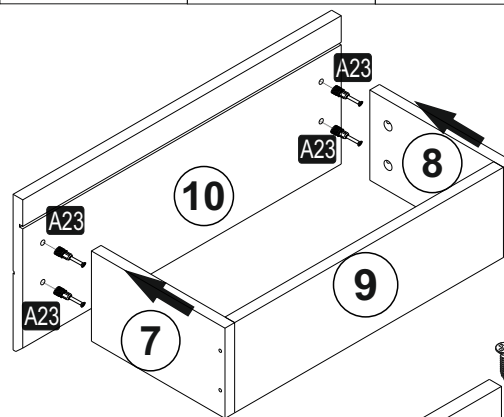


A99 	A41 	A18 
5x	4x30 10x	3,5x18 20x

6


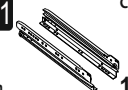


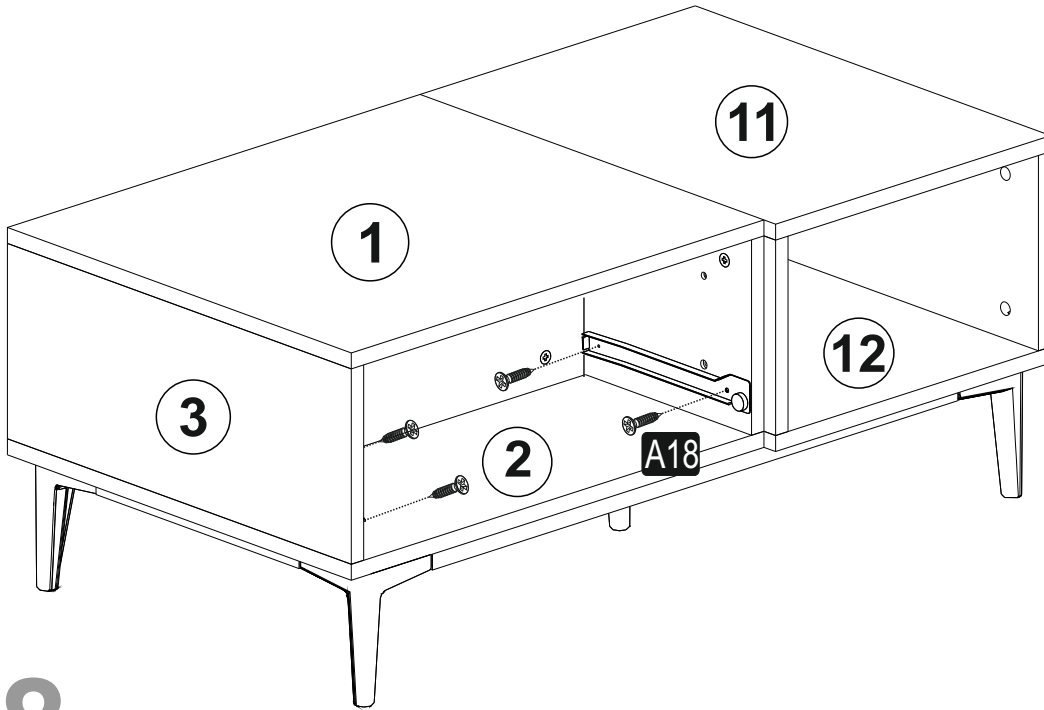
A18 	A48 	A17 	A23 	A22 
3,5x18 4x	10x	4x50 4x	Minifix M8 4x	Minifix G18 4x



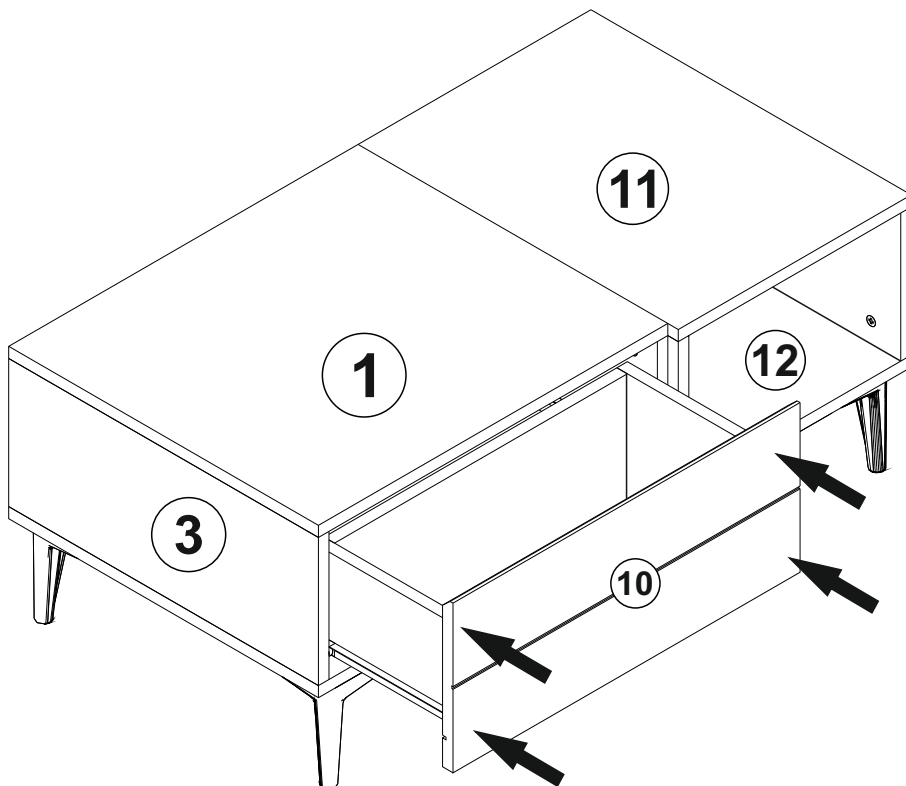
NLA55A/180



7

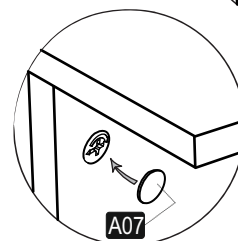
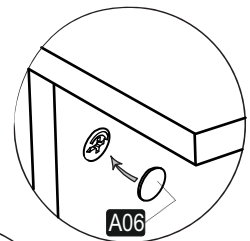
A18	3,5x18	R01	CRY
	4x		1x
		25 cm	



8

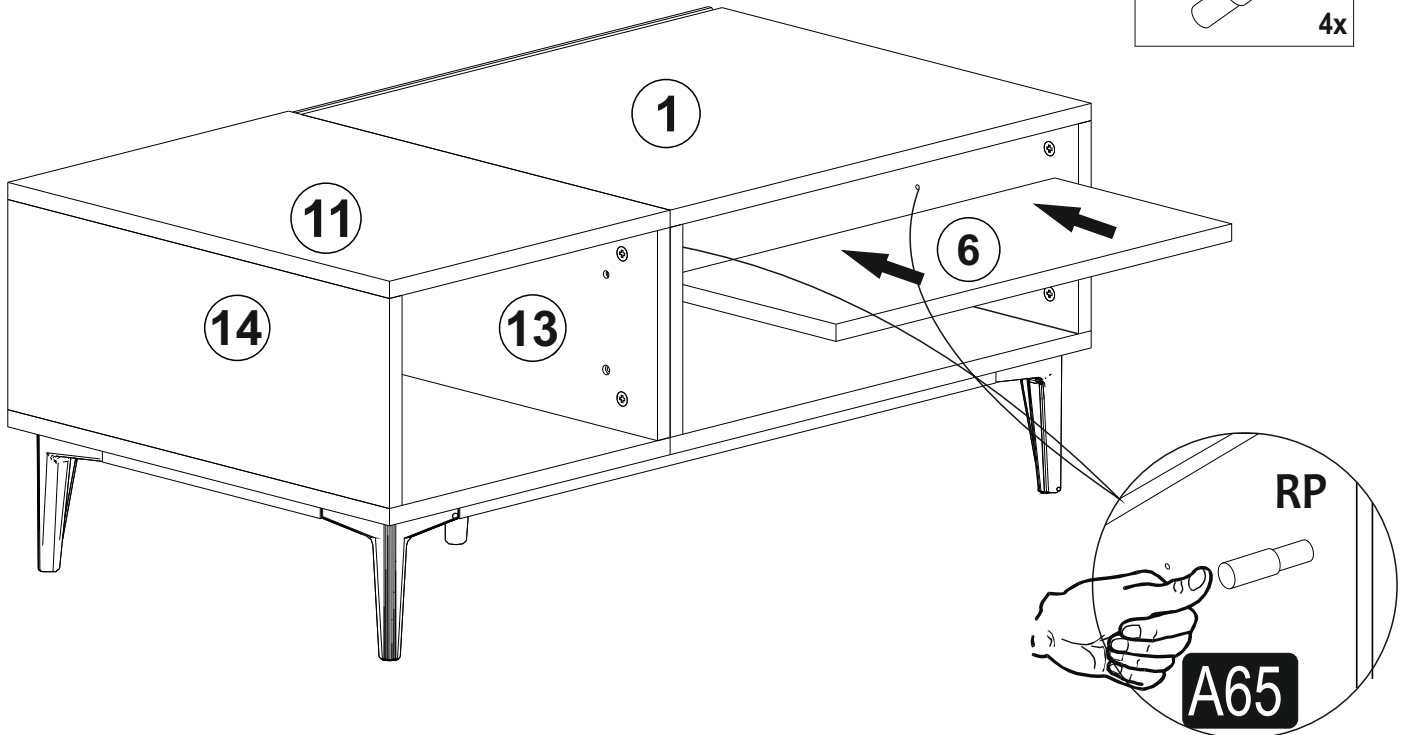
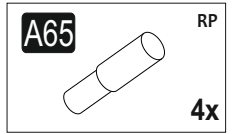


A06	18 mm
	20x
A07	18 mm
	8x



NLA55A/180

9



FR

Pensez à donner ou recycler.

 Association *ou*  Magasin *ou*  Déchèterie

<https://quefairedemesdechets.fr>

 **LE TRI + FACILE**  **BAC DE TRI**