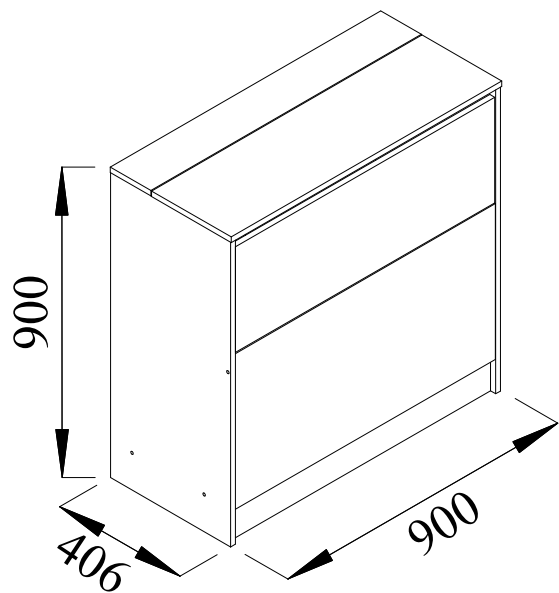
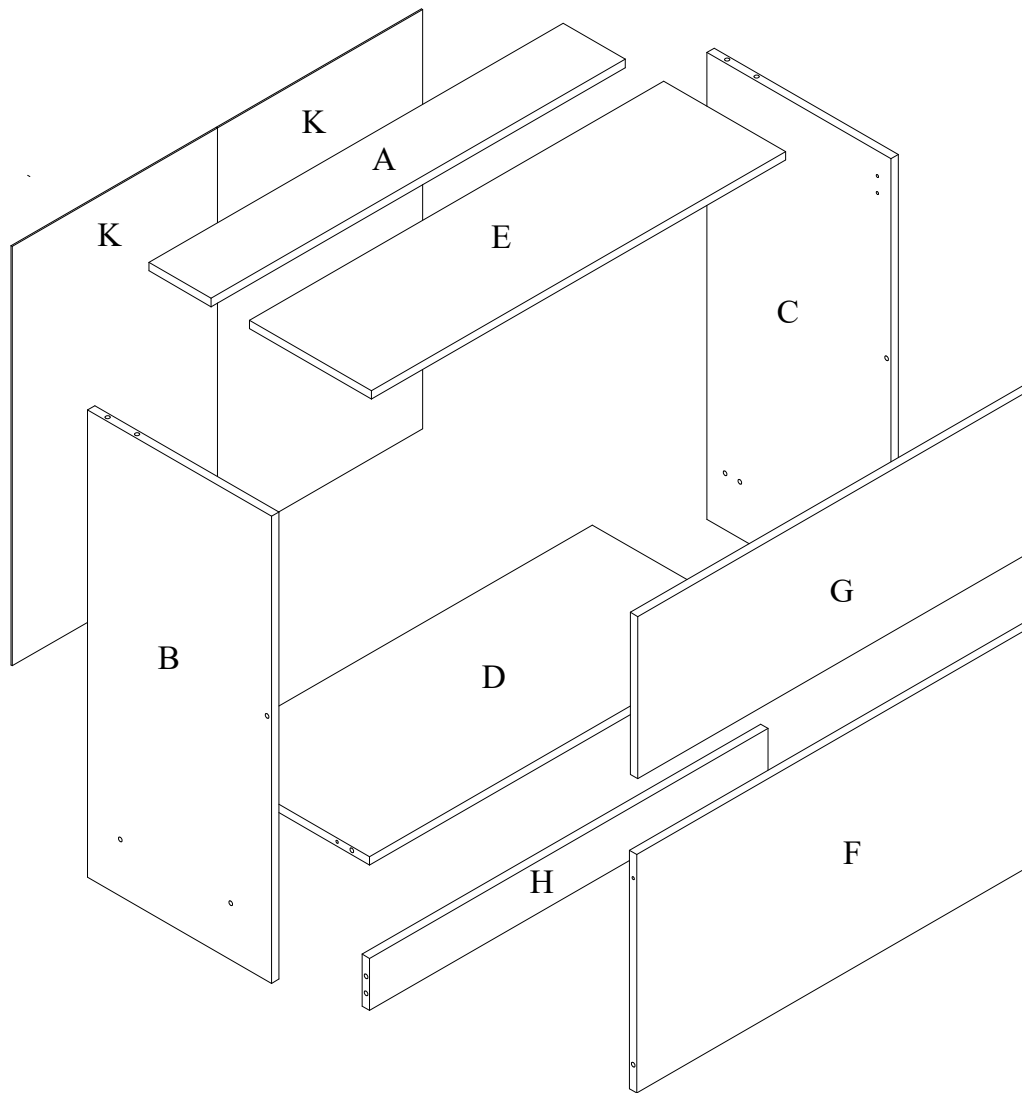
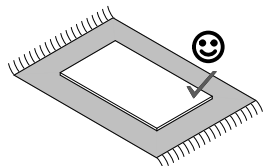
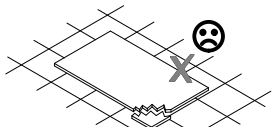
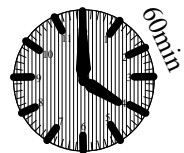
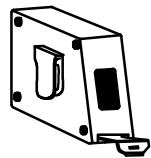
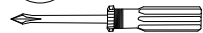
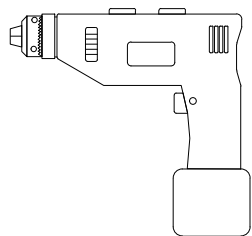
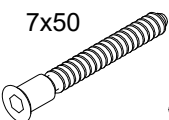

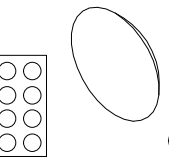
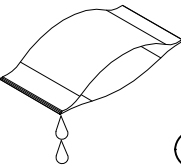
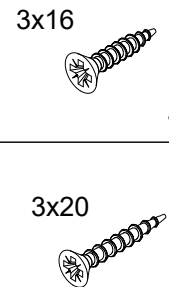
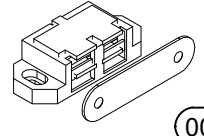
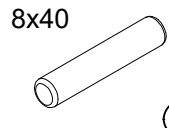
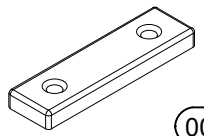
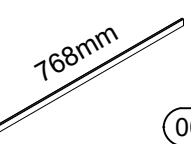
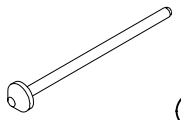
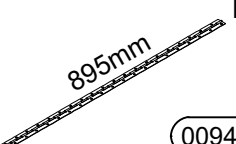
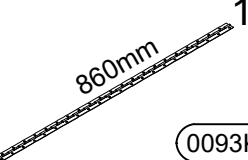


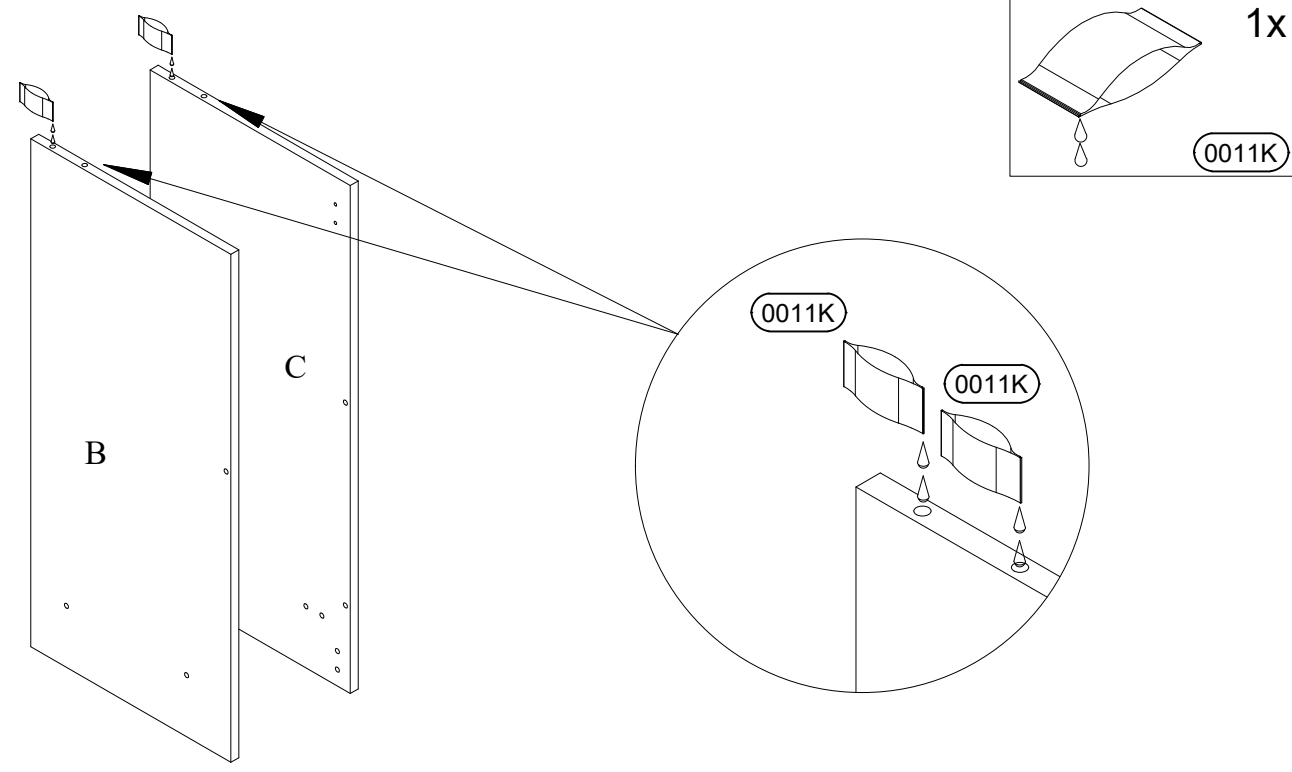
Sc 144



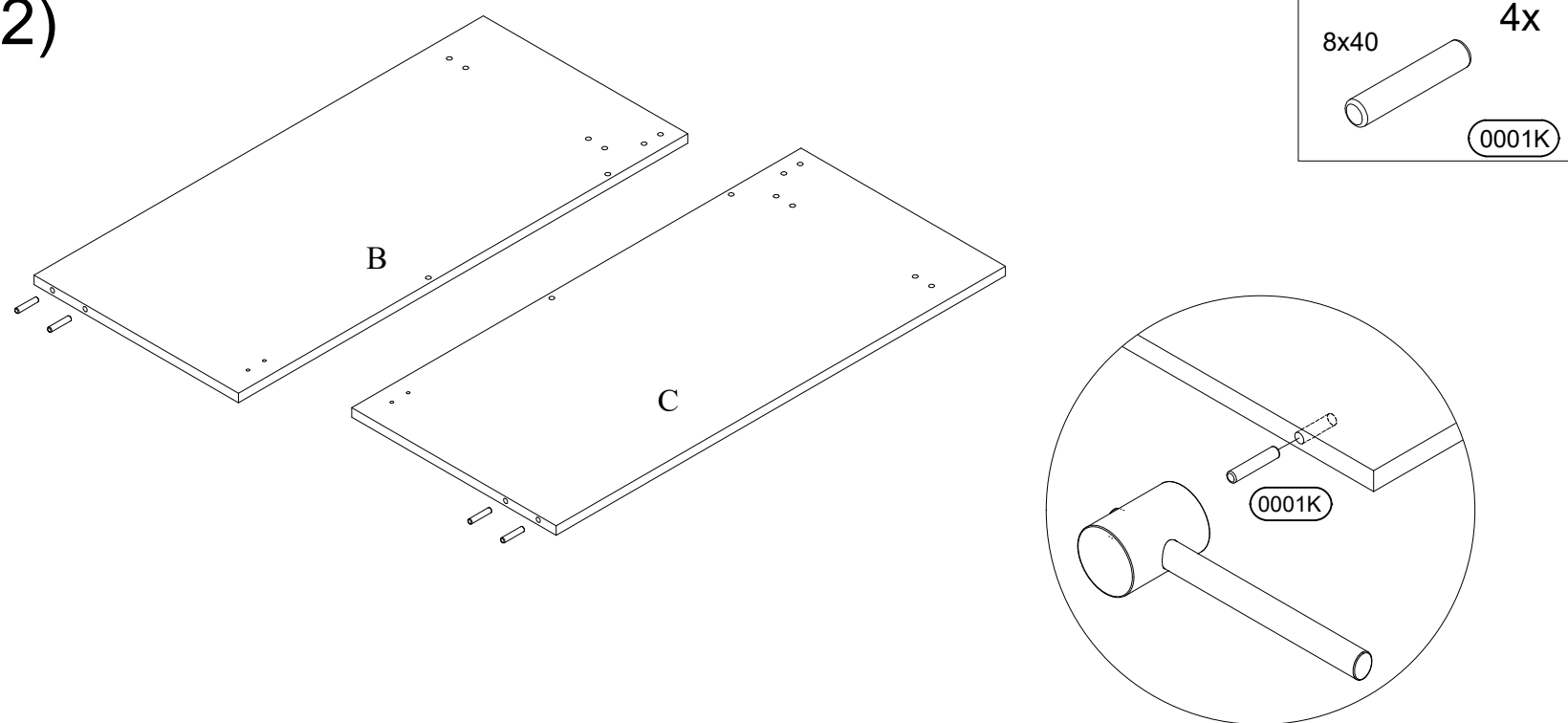
A	900	x	135	1
E	900	x	265	1
G	862	x	305	1
B	884	x	400	1
C	884	x	400	1
H	866	x	98	1
D	866	x	382	1
K	794	x	446	2
F	866	x	449	1

 <p>7x50 0005V</p>	 <p>1x 0013K</p>
 <p>3x16 0003V</p>	 <p>1x 0011K</p>
 <p>3x20 0007V</p>	 <p>2x 0049K</p>
 <p>8x40 0001K</p>	 <p>4x 0002K</p>
 <p>768mm 0068K</p>	 <p>30x 0016K</p>
 <p>895mm 0094K</p>	 <p>860mm 0093K</p>

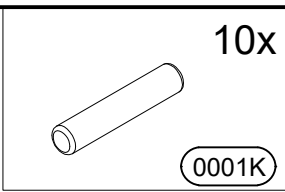
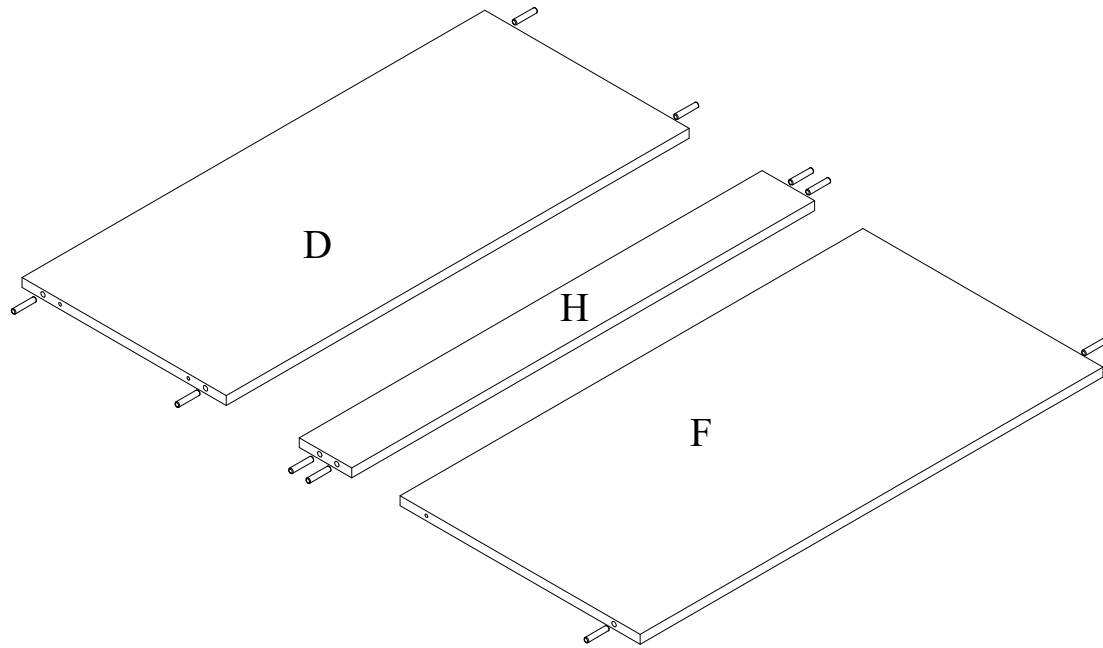
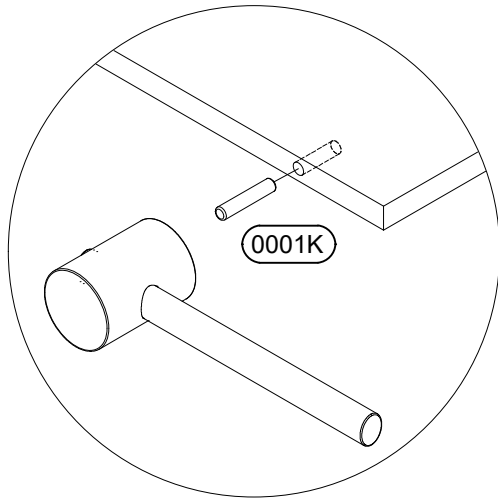
1)



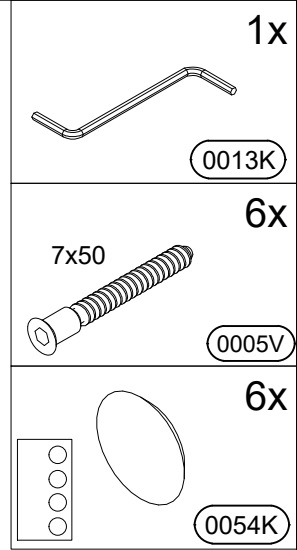
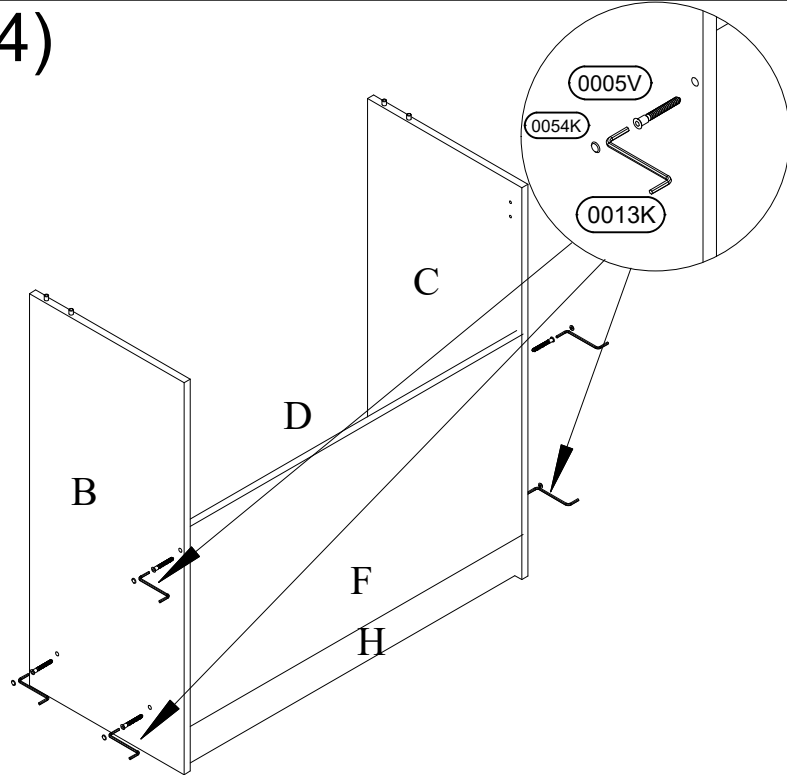
2)



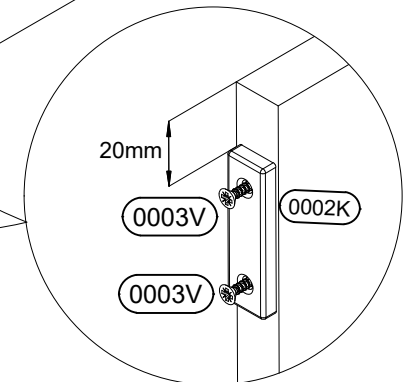
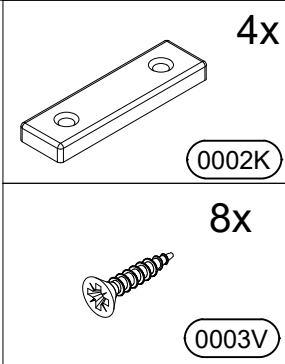
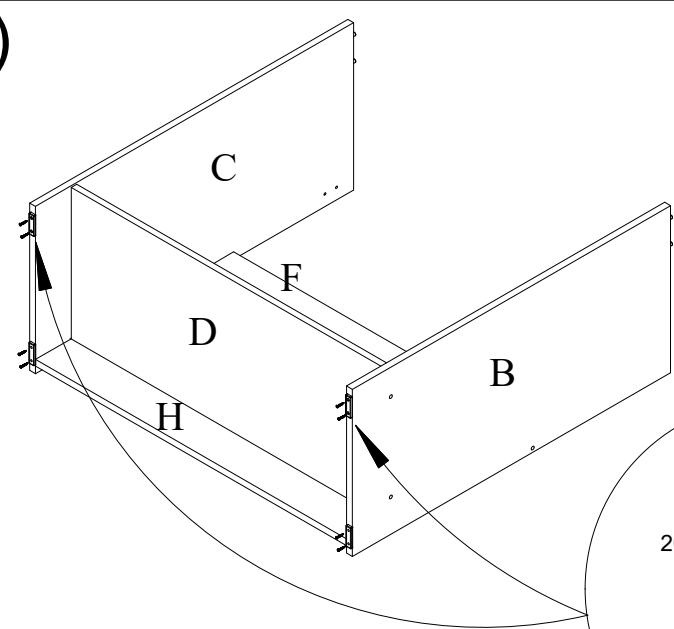
3)



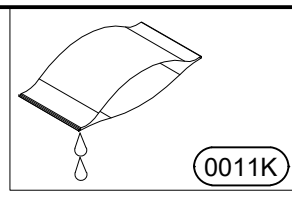
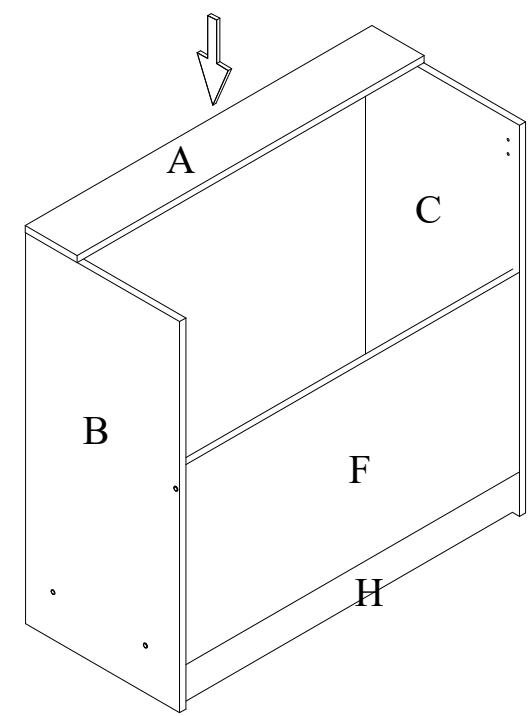
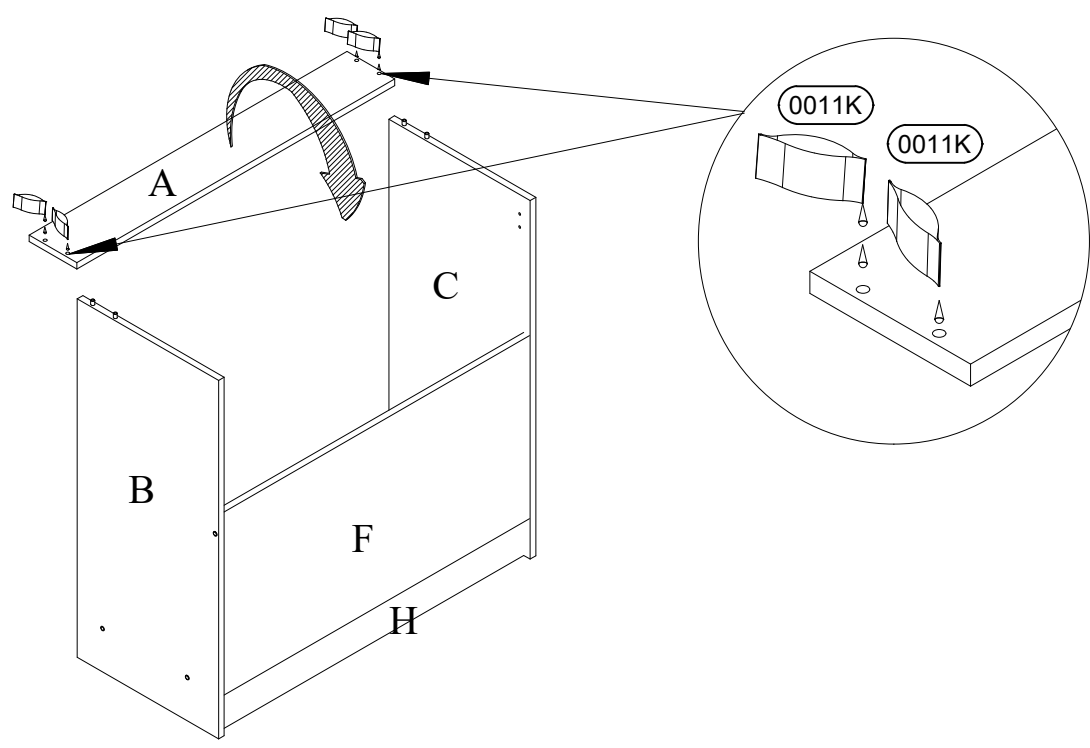
4)



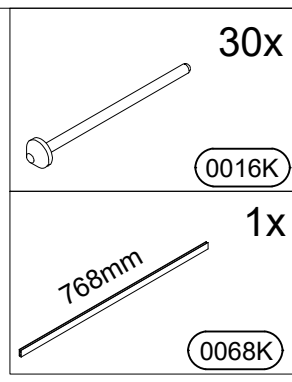
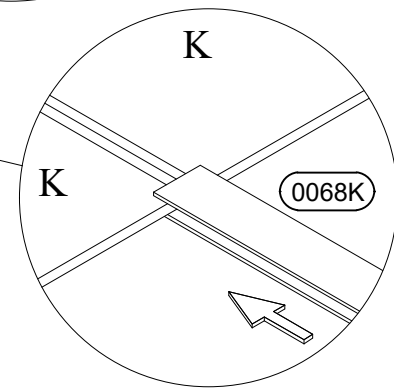
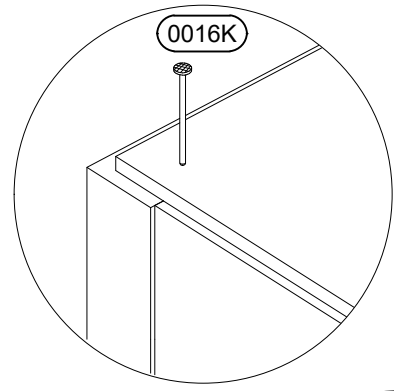
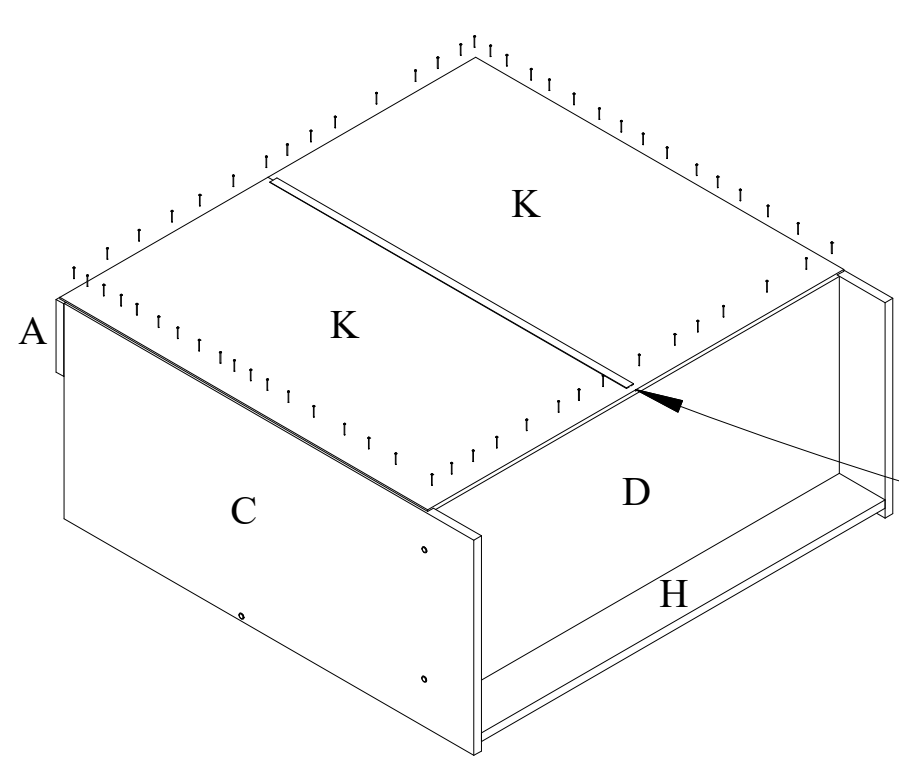
5)



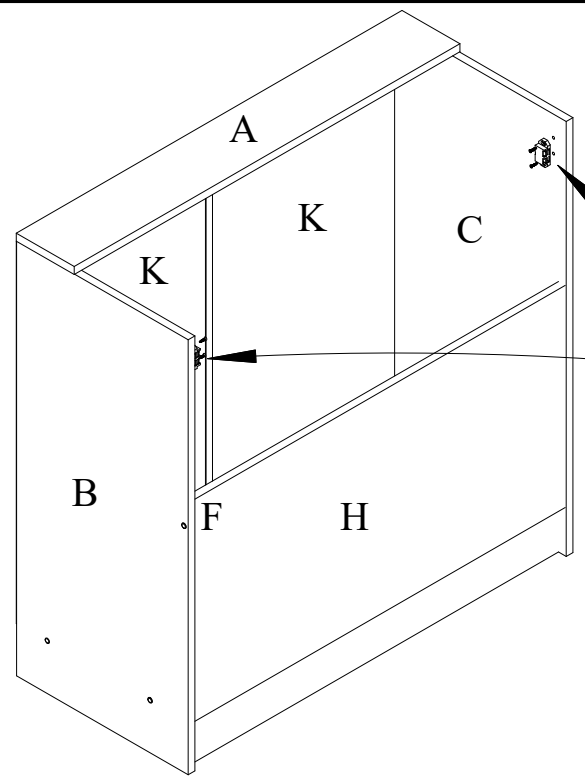
6)

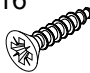
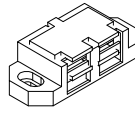


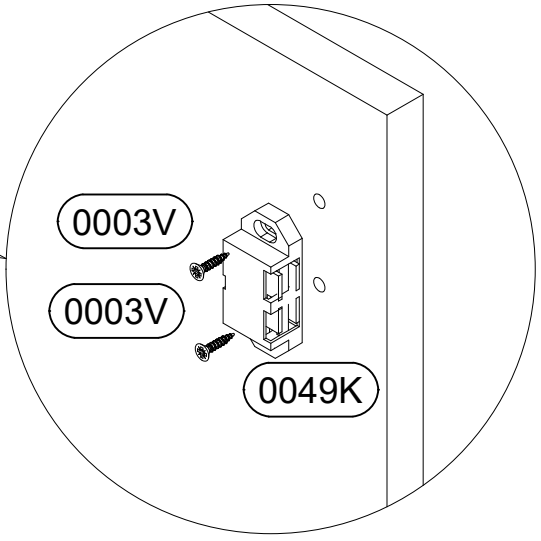
7)



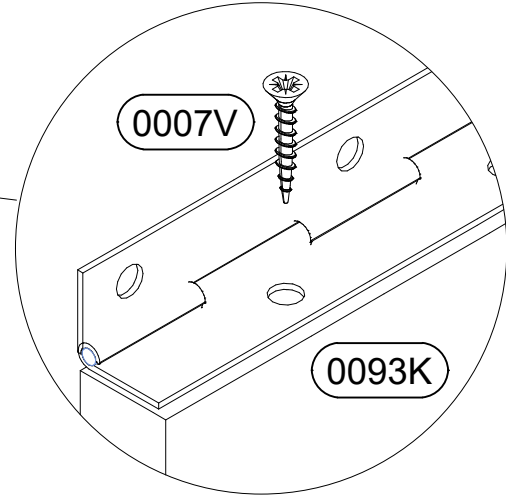
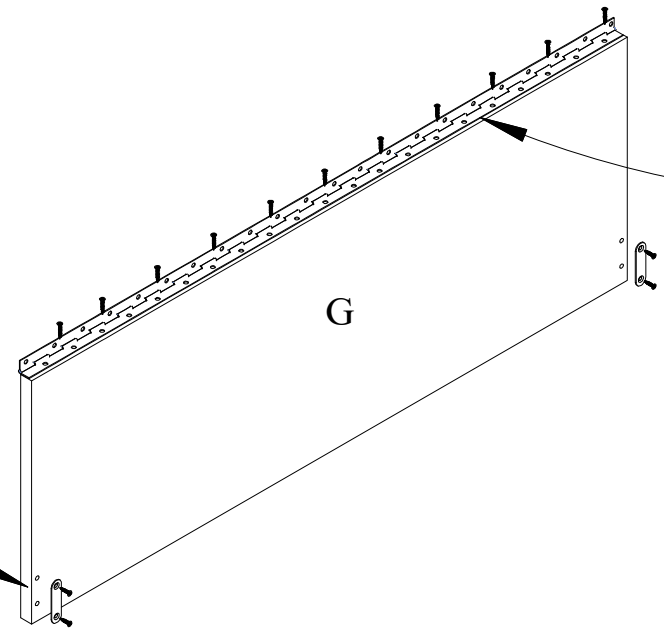
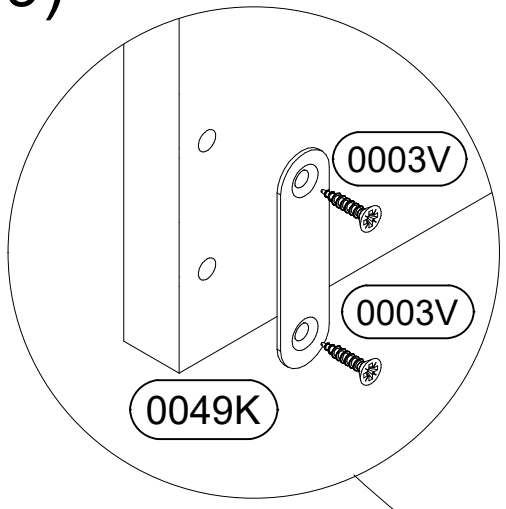
8)

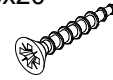
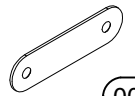
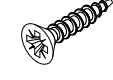
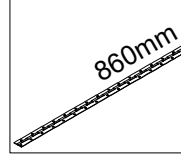


3x16 	4x		2x
		0003V	0049K



9)



3x20 	12x
	0007V
	2x
	0049K
	4x
	0003V
860mm 	1x
	0093K

