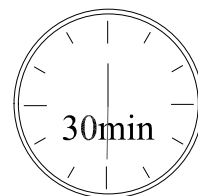
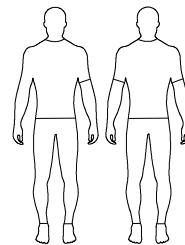
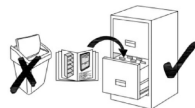
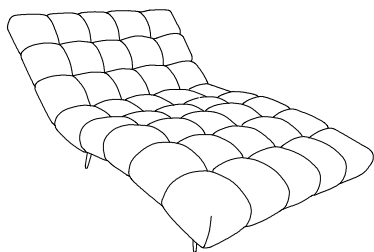
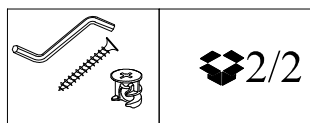
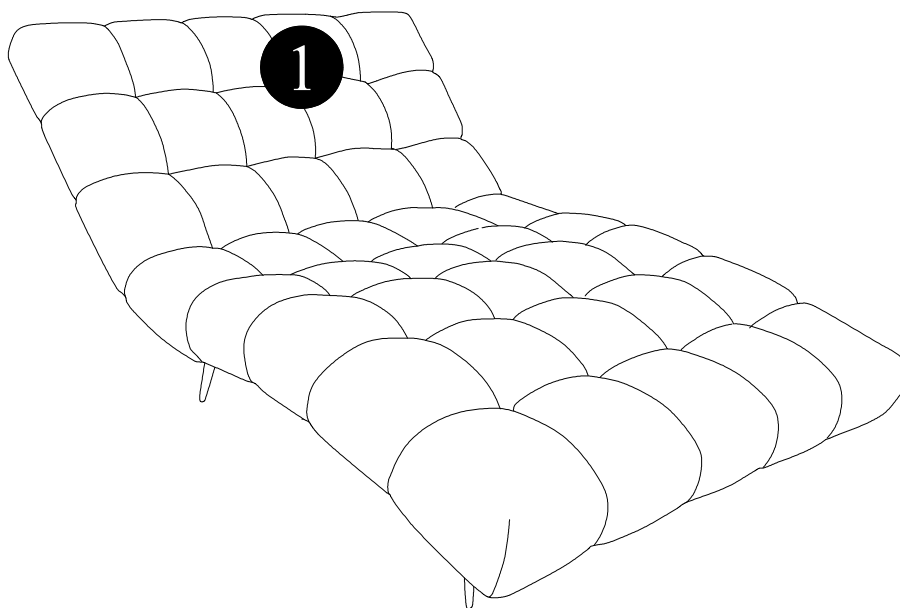


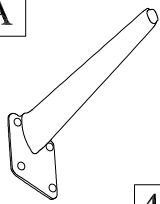
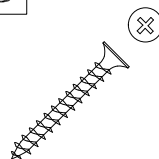
DELPHI



díl/diel	délka délka	šířka šířka	výška	ks	bal.
1	112	175	64	1x	1/2



A	B
4x	16x
H-155	5x35

A 	B 
4x	16x
H-155	5x35

