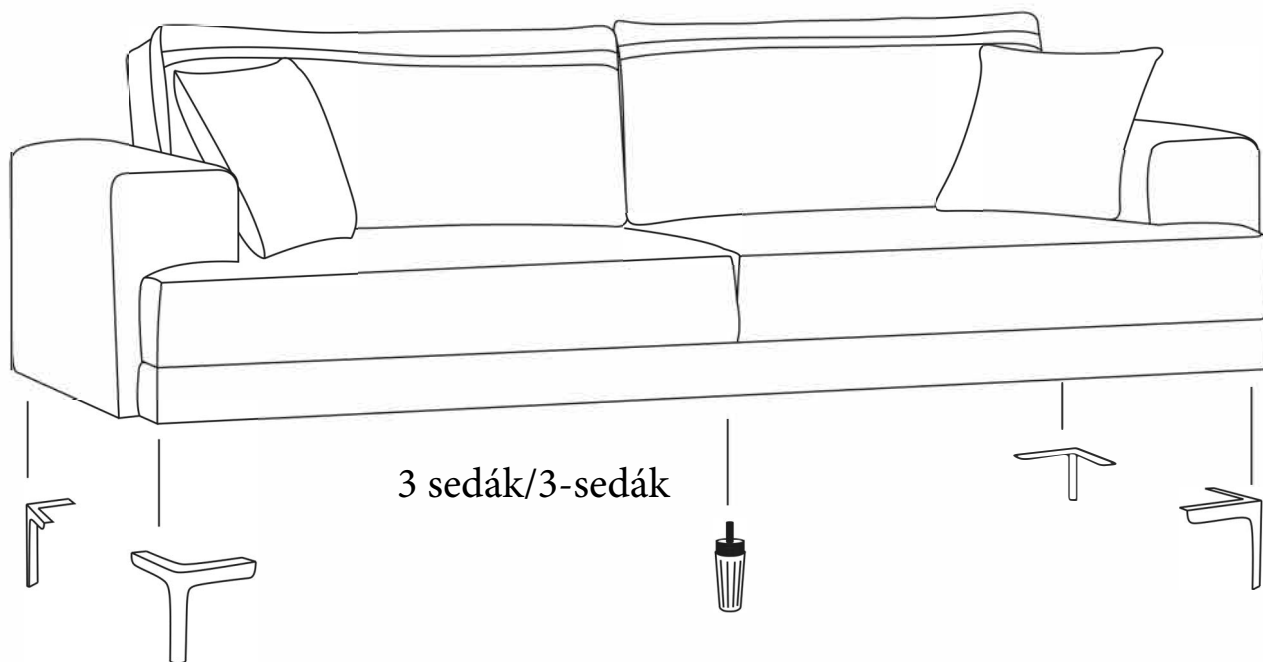


Pohovka PETRA

Montážní/Montážny návod



3 sedák/3-sedák

4 ks plastových nohou/4 ks plastových nôh

1ks středová noha 1ks stredová noha



x4

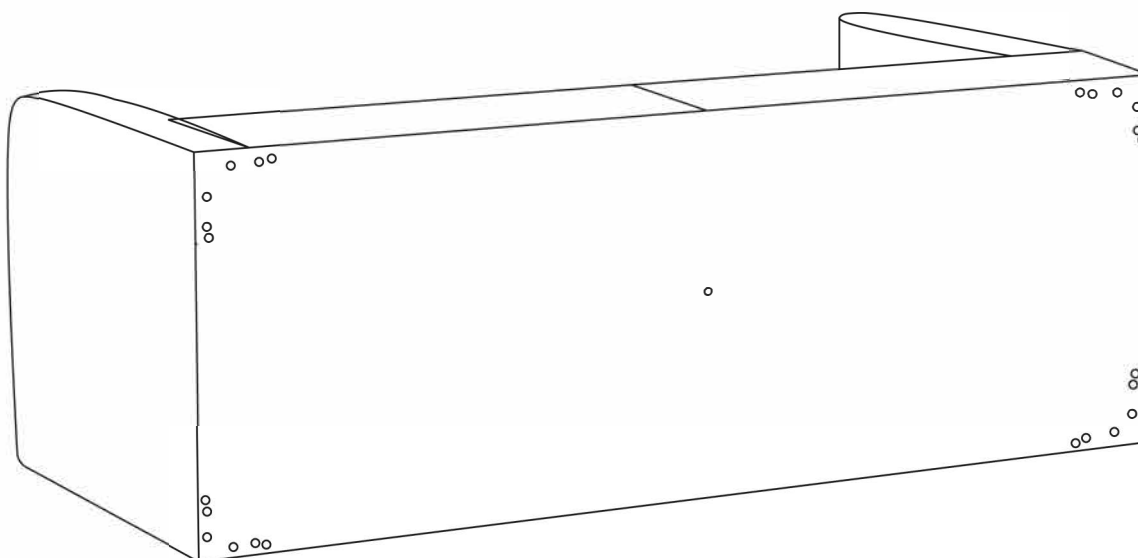


x1



x24

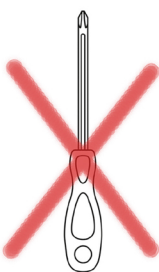
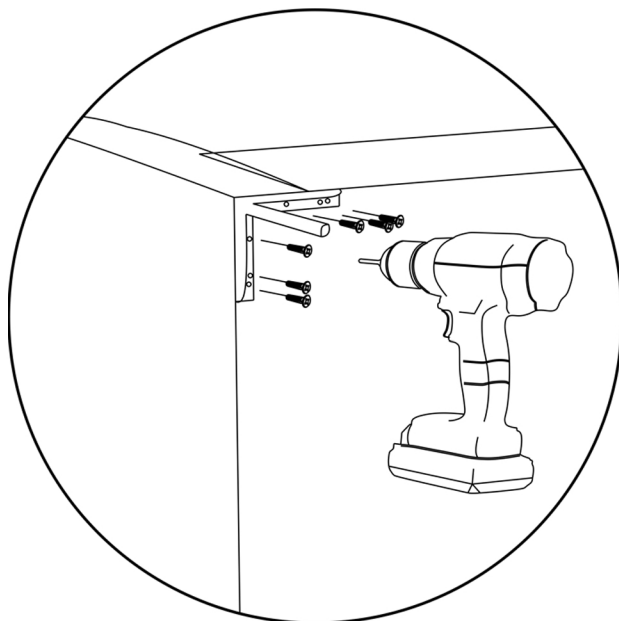
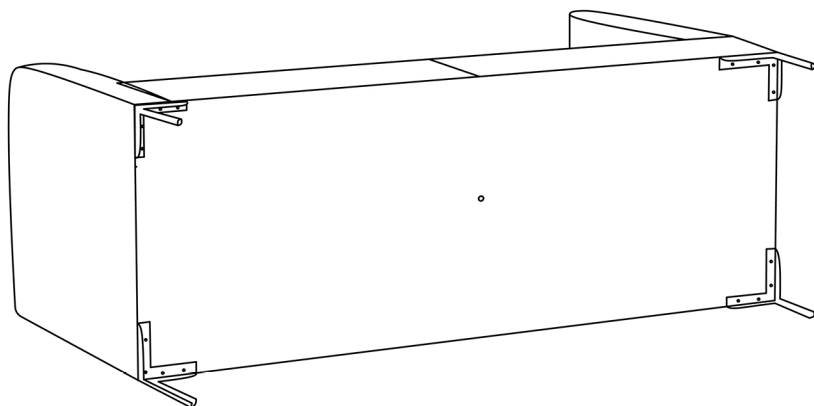
KROK 1



Sklopte pohovku

KROK 2

Našroubujte nožky, upevněte aku šroubovákem
Naskrutkujte nôžky, pripevnite aku skrutkovačom

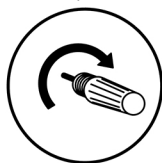
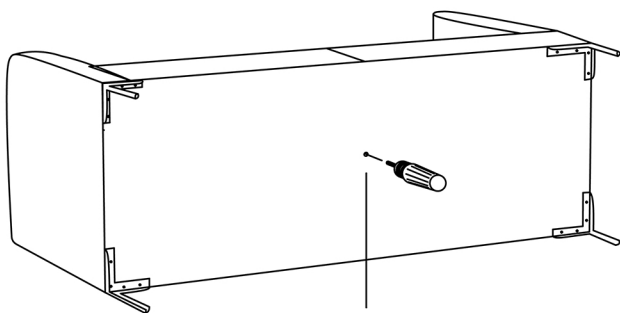


Nepoužívejte manuální šroubovák
Nepoužívajte manuálny skrutkovač

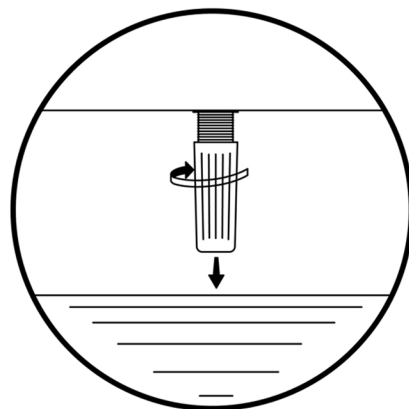
KROK 3

Po dokončení instalace bočních nožek, namontujte středovou nohu. Pomocí středové nohy můžete vyrovnat nerovnosti povrchu.

Po dokončení inštalácie bočných nožičiek, namontujte stredovú nohu. Pomocou stredovej nohy môžete vyrovnáť nerovnosti povrchu.



3sedák včetně středové nohy
3-sedák vrátane stredovej nohy



otočte nastavitelnou část proti směru hodinových ručiček
otočte nastaviteľnú časť proti smeru hodinových ručičiek