

Pohovka MUSTANG - 3-sedák

MONTÁŽNÍ/MONTÁŽNY NÁVOD

ROZMĚRY/ROZMERY

šířka/šířka	hloubka/hĺbka	výška
240 cm	100 cm	83 cm

VELIKOST BALENÍ/VELKOSŤ BALENIA

1. 241 cm x 102 cm x 70 cm / 38 KG
2. 80 cm x 25 cm x 15 cm / 5 KG

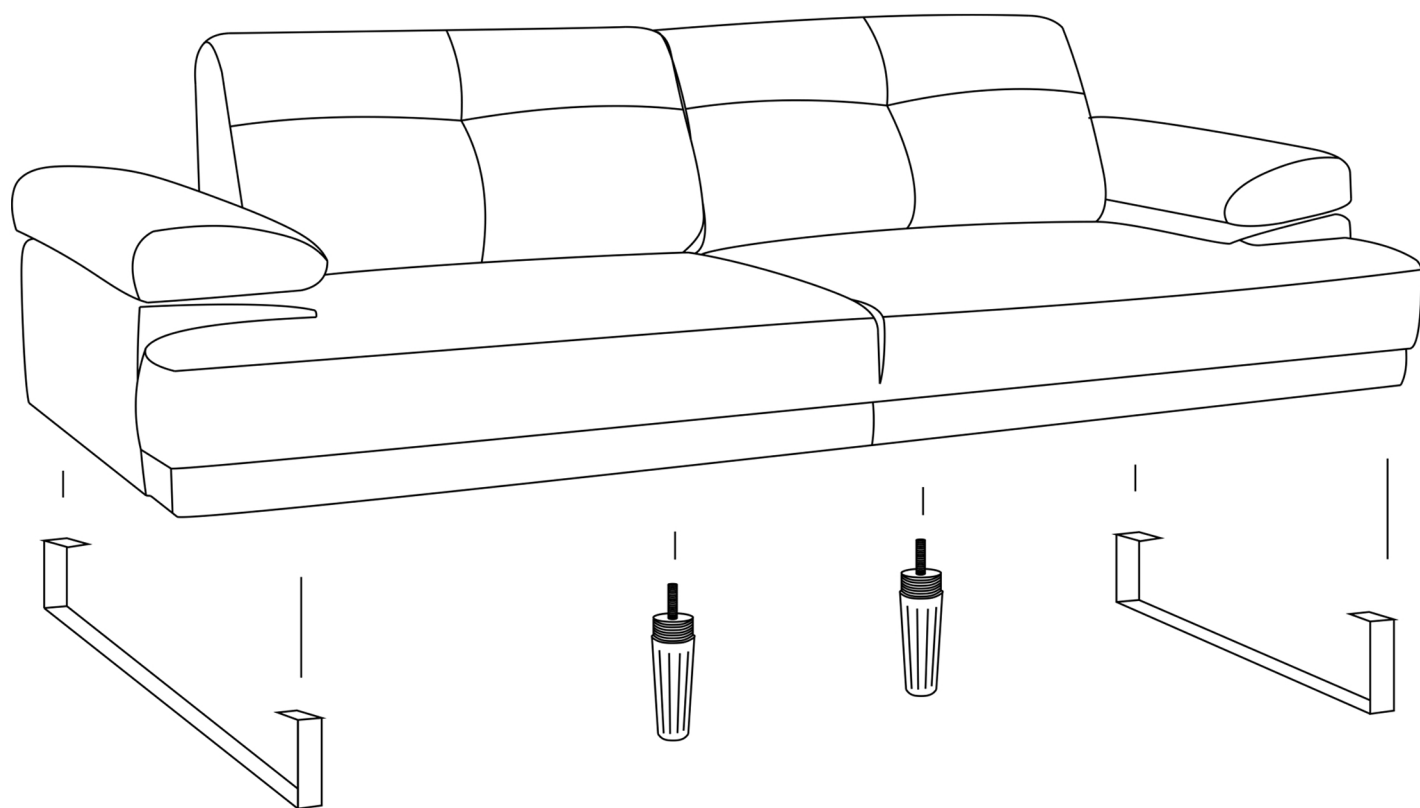
Vážený zákazníku,

Vámi zakoupený produkt prošel před dodáním důkladnou kontrolou kvality. Přesto může během přepravy dojít k poškození. V takovém případě nemusíte vracet kompletní výrobek, můžeme Vám zaslat jakýkoliv náhradní díl. Poznamenejte si číslo dílu použité v montážním návodu, aby bylo možné dodat správný díl. Než začnete s montáží, zkontrolujte všechny díly z hlediska poškození a kompletnosti. Pro důkladnou práci můžete díly otřít suchým hadříkem. Pokud jste zakoupili více než jeden produkt, ujistěte se, že sestavujete produkty jeden po druhém, aby nedošlo k záměně. Jednotlivé díly vždy přepravujte minimálně ve 2 osobách, a to jen nadzvednutím, ne posunováním, předejte tak poškození. Pro delší přepravu doporučujeme přepravu v kartonové krabici. Používejte výrobek pouze k určenému účelu.

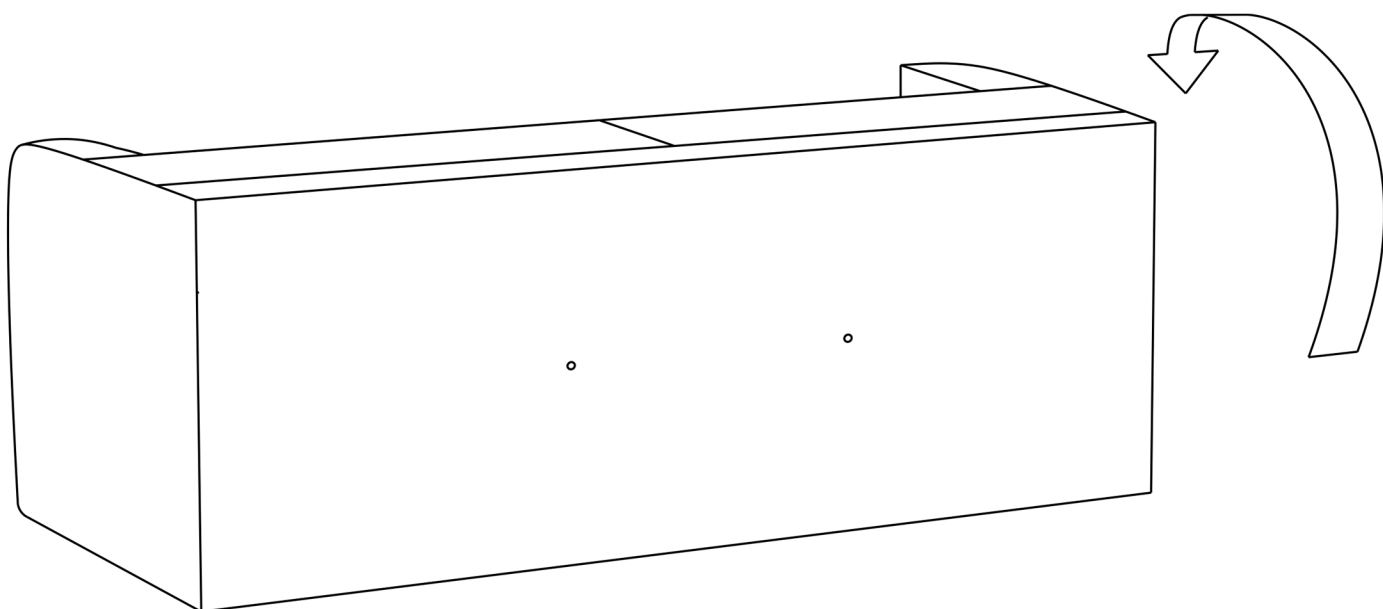
Vážený zákazník,

Vami zakúpený produkt prešiel pred dodaním dôkladnou kontrolou kvality. Napriek tomu môže počas prepravy dôjsť k poškodeniu. V takom prípade nemusíte vracieť kompletný výrobok, môžeme Vám zaslať akýkoľvek náhradný diel. Poznačte si číslo dielu použité v montážnom návode, aby bolo možné dodať správny diel. Než začnete s montážou, skontrolujte všetky diely z hľadiska poškodenia a kompletnosti. Na dôkladnú prácu môžete diely utrieť suchou handričkou. Ak ste zakúpili viac ako jeden produkt, uistite sa, že zostavujete produkty jeden po druhom, aby nedošlo k zámene. Jednotlivé diely vždy prepravujte minimálne v 2 osobách, a to len nadvihnutím, nie posúvaním, predídete tak poškodeniu. Na dlhšiu prepravu odporúčame prepravu v kartónovej krabici. Používajte výrobok iba na určený účel.

Krok 1

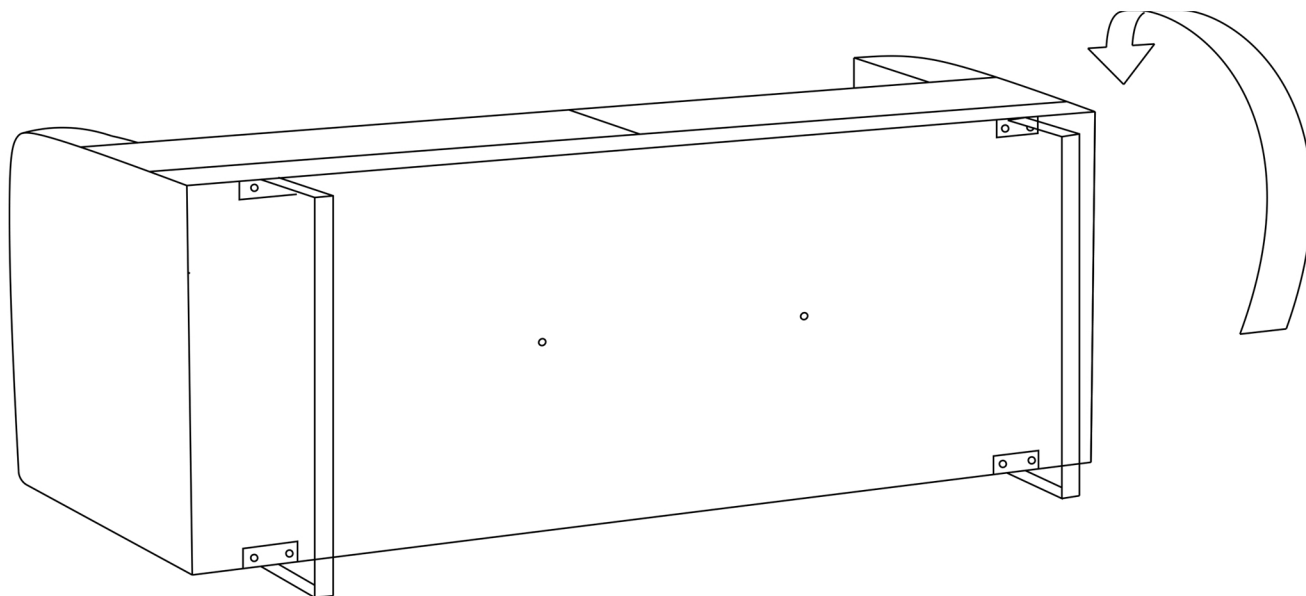


Pohovka MUSTANG - 3-sedák obsahuje: 2 ks kovové boční nohy a 2 ks plastové středové nohy.
Pohovka MUSTANG - 3-sedadlo obsahuje: 2 ks kovové bočné nohy a 2 ks plastové stredové nohy.



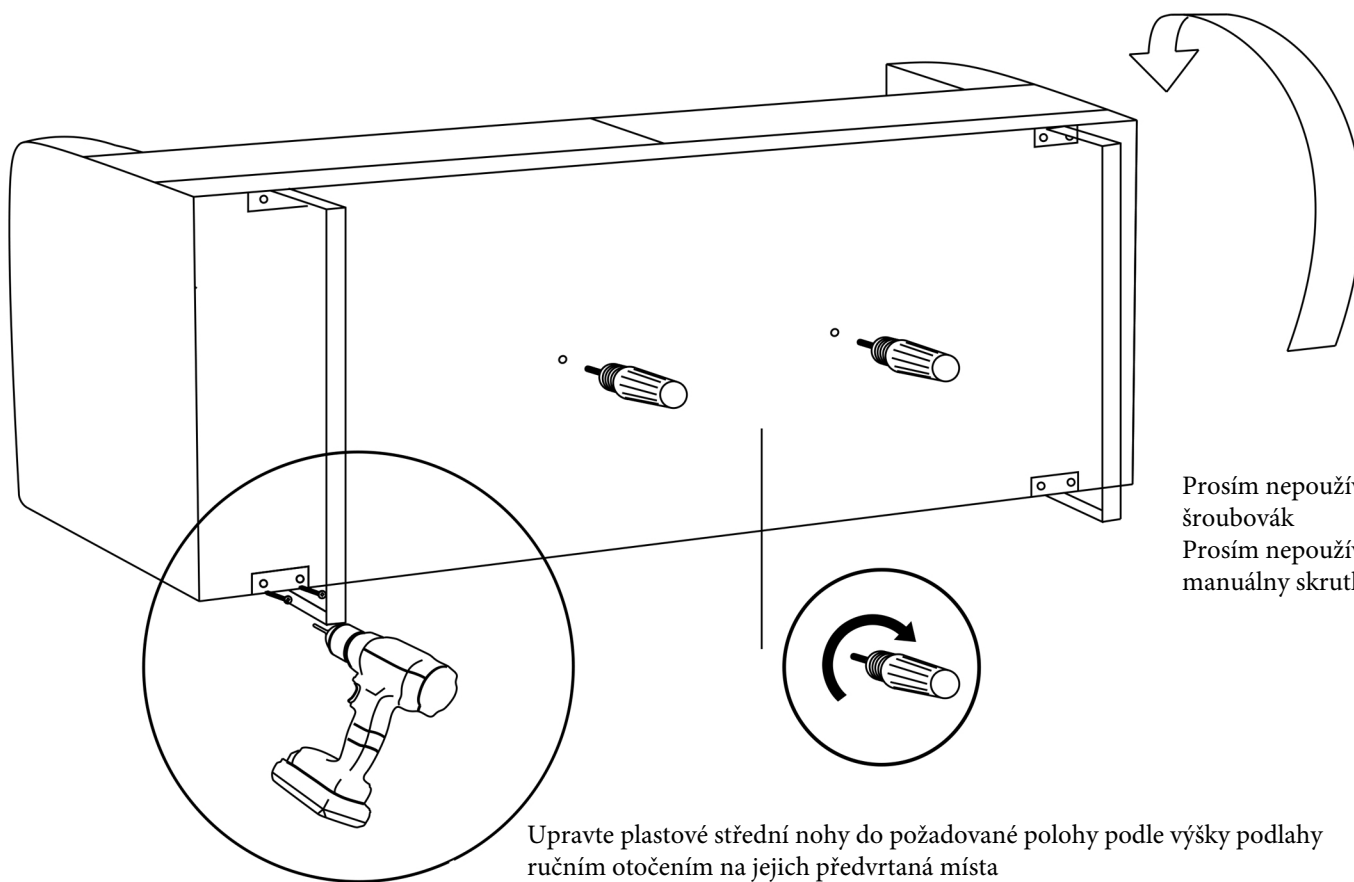
Otočte pohovku na záda
Otočte pohovku na chrbát

Krok 2



Začneme instalací kovových nohou. Pro upevnění nohou použijte el. šroubovák. Montážní místa patek jsou předvrtaná a otvory lze snadno najít. Kovové nohy upevněte šrouby v balení pomocí el. šroubováku

Začnime inštaláciou kovových nôh. Na upevnenie nôh použijte el. skrutkovač. Montážne miesta pätiiek sú predvrtané a otvory je možné ľahko nájsť. Kovové nohy upevnite skrutkami v balení pomocou el. skrutkovača



Prosím nepoužívejte manuální šroubovák
Prosím nepoužívejte manuálny skrutkovač

Upravte plastové střední nohy do požadované polohy podle výšky podlahy ručním otočením na jejich předvrtaná místa
Upravte plastové stredné nohy do požadovanej polohy podľa výšky podlahy ručným otočením na ich predvrtané miesta