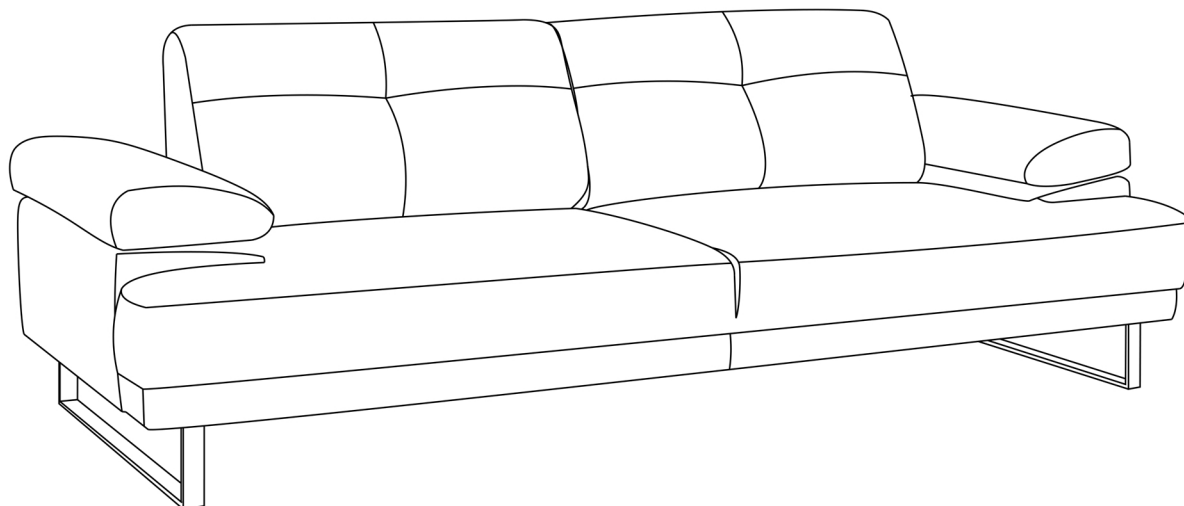


MONTÁŽNÍ/MONTÁŽNY NÁVOD



Pohovka MUSTANG - 2-sedák

ROZMĚRY/ROZMERY

Š	V	H
200 cm	100 cm	83 cm

VELIKOST BALEN/VEĽKOSŤ BALENIAÍ

1. 202 cm x 102 cm x 70 cm / 30 KG
2. 80 cm x 25 cm x 15 cm / 5 KG

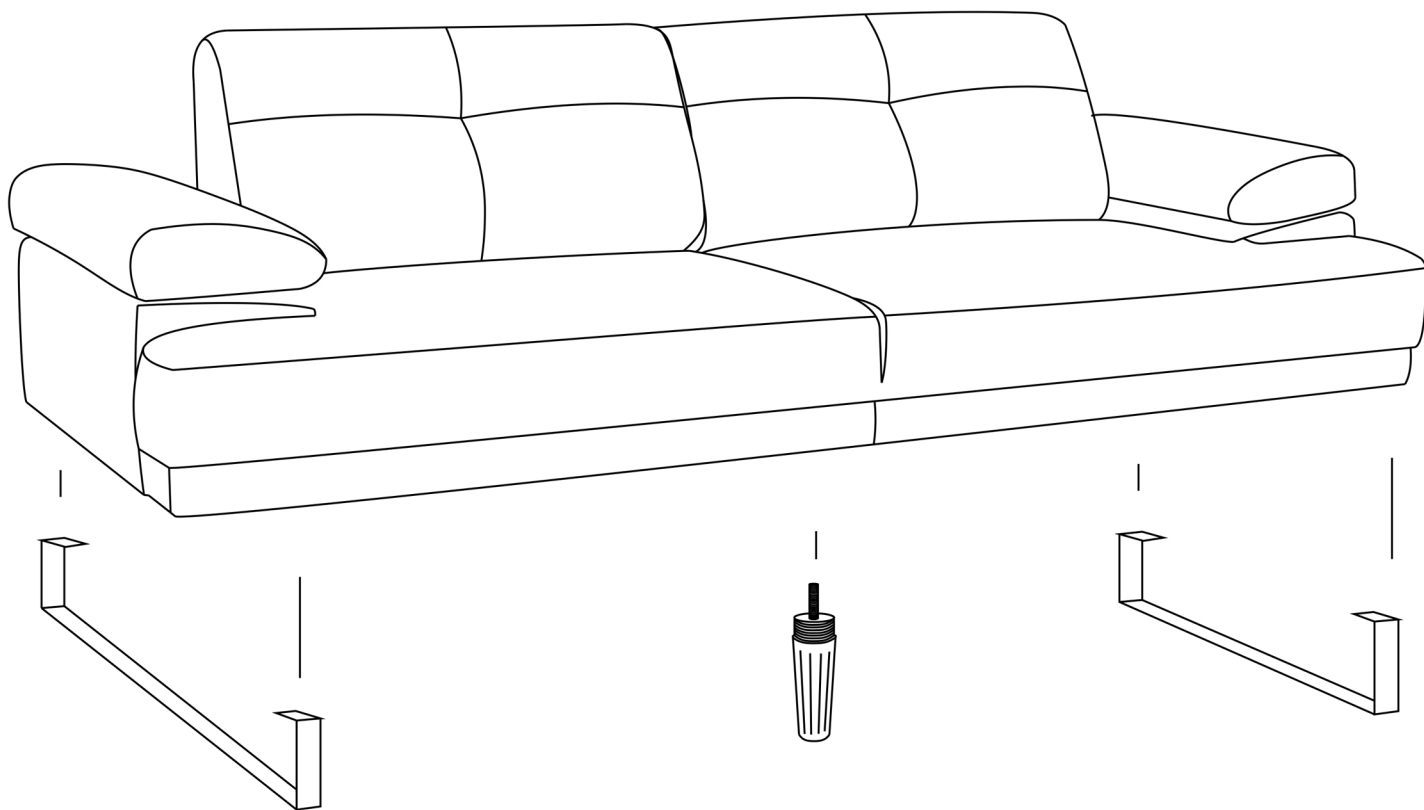
Vážený zákazníku,

Vámi zakoupený produkt prošel před dodáním důkladnou kontrolou kvality. Přesto může během přepravy dojít k poškození. V takovém případě nemusíte vracet kompletní výrobek, můžeme Vám zaslat jakýkoliv náhradní díl. Poznamenejte si číslo dílu použité v montážním návodu, aby bylo možné dodat správný díl. Než začnete s montáží, zkontrolujte všechny díly z hlediska poškození a kompletnosti. Pro důkladnou práci můžete díly otřít suchým hadříkem. Pokud jste zakoupili více než jeden produkt, ujistěte se, že sestavujete produkty jeden po druhém, aby nedošlo k záměně. Jednotlivé díly vždy přepravujte minimálně ve 2 osobách, a to jen nadzvednutím, ne posouváním, předejte tak poškození. Pro delší přepravu doporučujeme přepravu v kartonové krabici. Chraňte svůj výrobek před zvýšeným teplem, zvýšeným chladem a vlhkostí. Používejte výrobek pouze k určenému účelu.

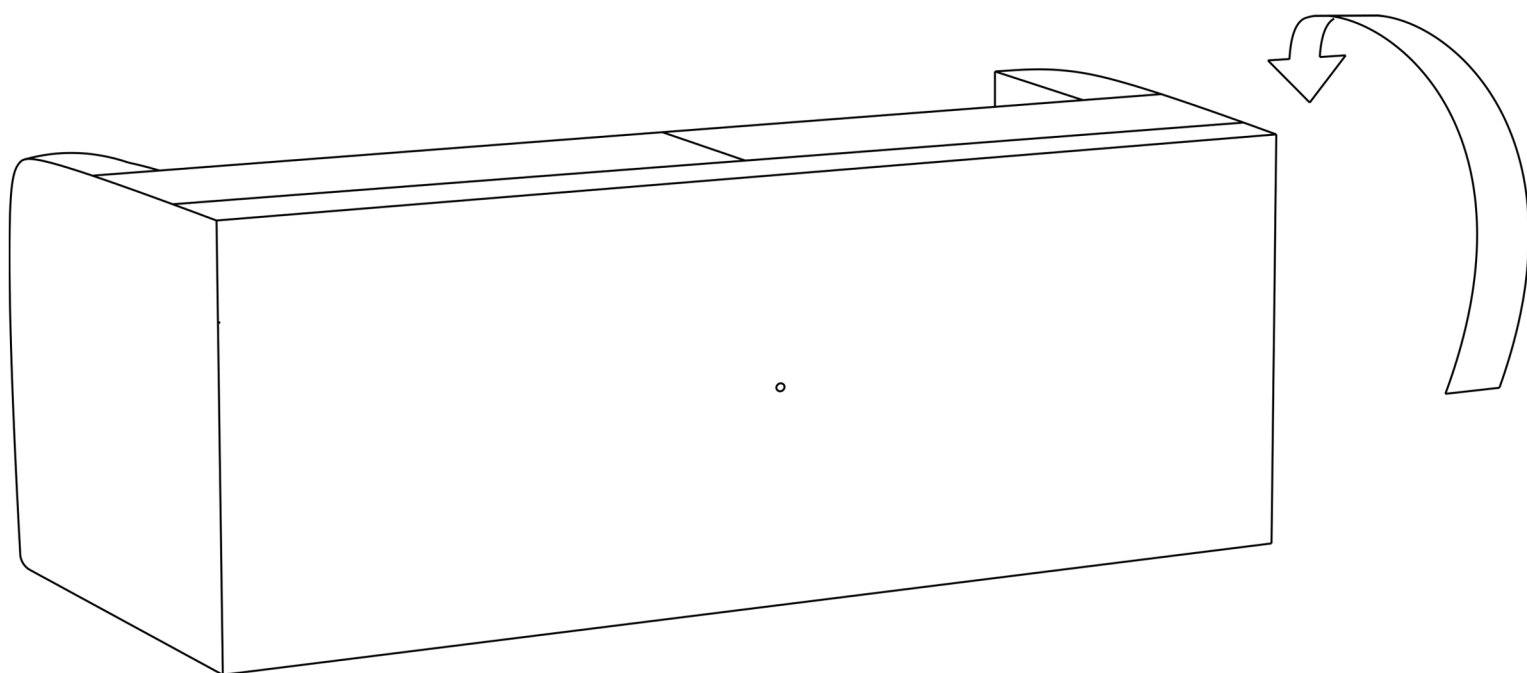
Vážený zákazník,

Vami zakúpený produkt prešiel pred dodaním dôkladnou kontrolou kvality. Napriek tomu môže počas prepravy dôjsť k poškodeniu. V takom prípade nemusíte vracieť kompletný výrobok, môžeme Vám zaslať akýkoľvek náhradný diel. Poznačte si číslo dielu použité v montážnom návode, aby bolo možné dodať správny diel. Než začnete s montážou, skontrolujte všetky diely z hľadiska poškodenia a kompletnosti. Na dôkladnú prácu môžete diely utrieť suchou handričkou. Ak ste zakúpili viac ako jeden produkt, uistite sa, že zostavujete produkty jeden po druhom, aby nedošlo k zámene. Jednotlivé diely vždy prepravujte minimálne v 2 osobách, a to len nadvihnutím, nie posúvaním, predídete tak poškodeniu. Na dlhšiu prepravu odporúčame prepravu v kartónovej krabici. Chráňte svoj výrobok pred zvýšeným teplom, zvýšeným chladom a vlhkosťou. Používajte výrobok iba na určený účel.

KROK 1

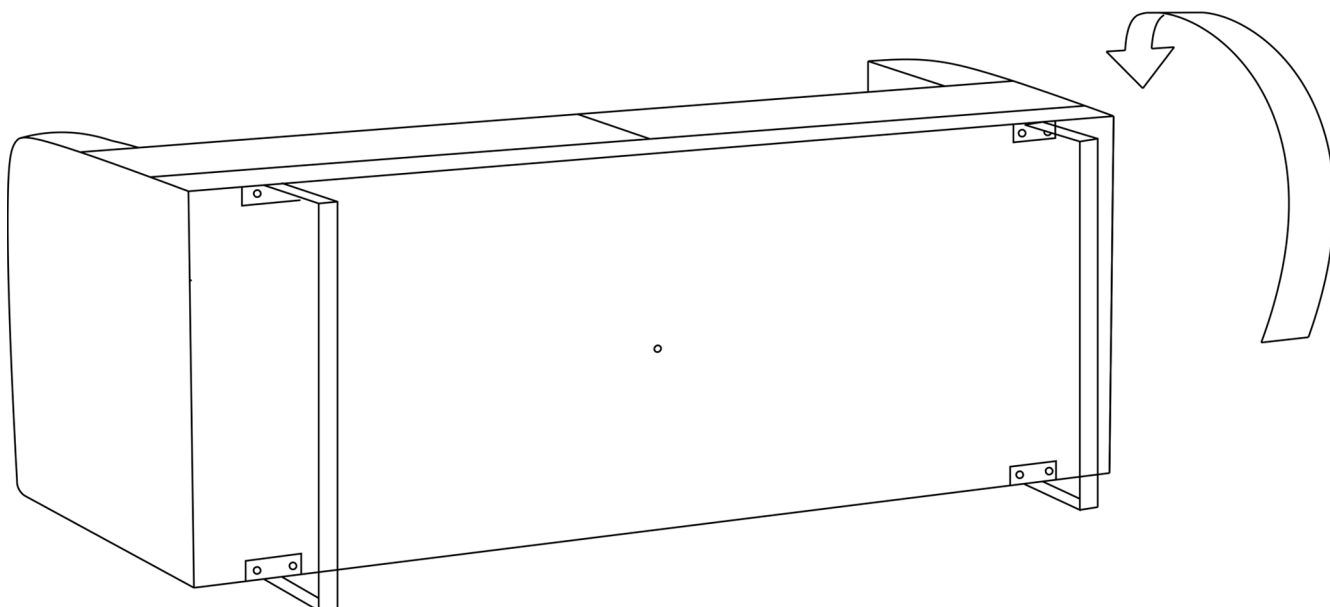


obsahuje 2 ks nohou z kovu, 1 ks středová noha z plastu
obsahuje 2 ks nôh z kovu, 1 ks stredová noha z plastu



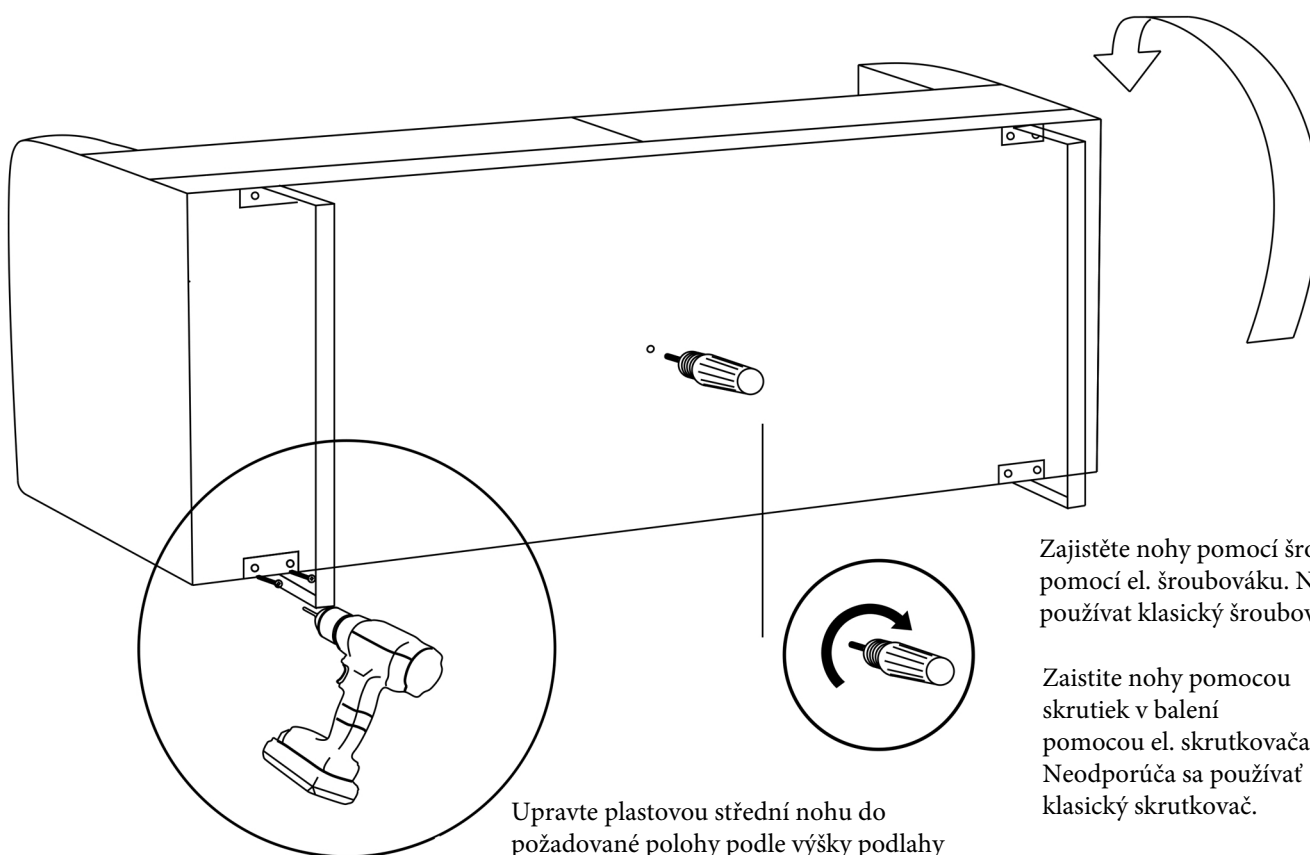
Obráťte produkt na záda
Obráťte produkt na chrbát

KROK 2



Místa pro upevnění nohou jsou předvrtaná a otvory lze najít rukou nebo okem.

Miesta na upevnenie nôh sú predvrtané a otvory je možné nájsť rukou alebo okom.



Zajistěte nohy pomocí šroubů v balení pomocí el. šroubováku. Nedoporučuje se používat klasický šroubovák.

Zaistite nohy pomocou skrutiek v balení pomocou el. skrutkovača. Neodporúča sa používať klasický skrutkovač.

Upravte plastovou střední nohu do požadované polohy podle výšky podlahy jejich ručním otočením na předvrtaná místa.

Upravte plastovú strednú nohu do požadovanej polohy podľa výšky podlahy ich ručným otočením na predvrtané miesta.