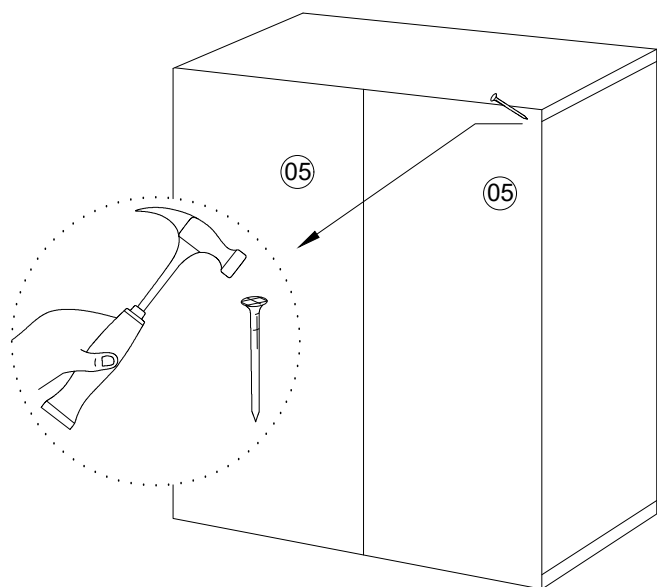
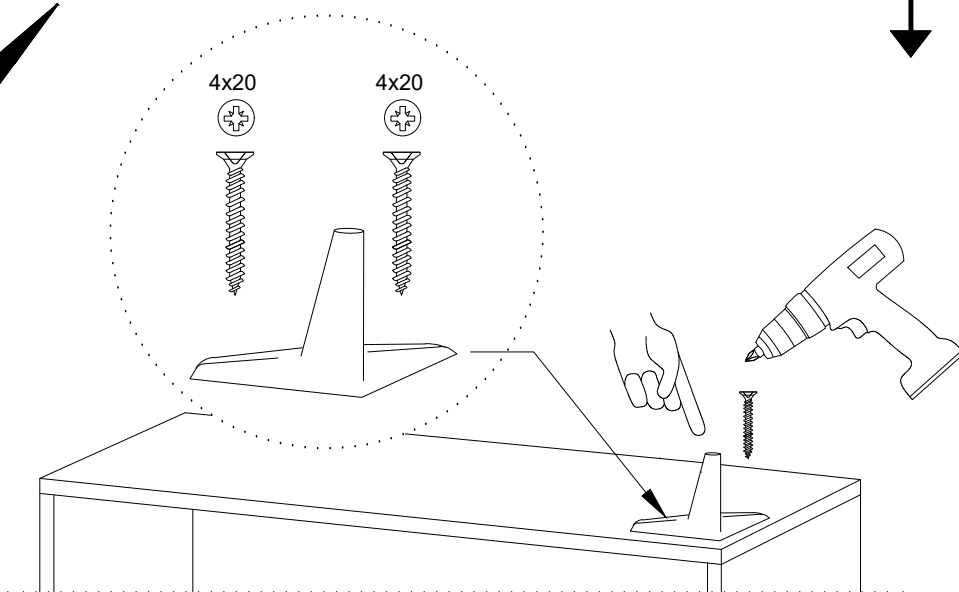


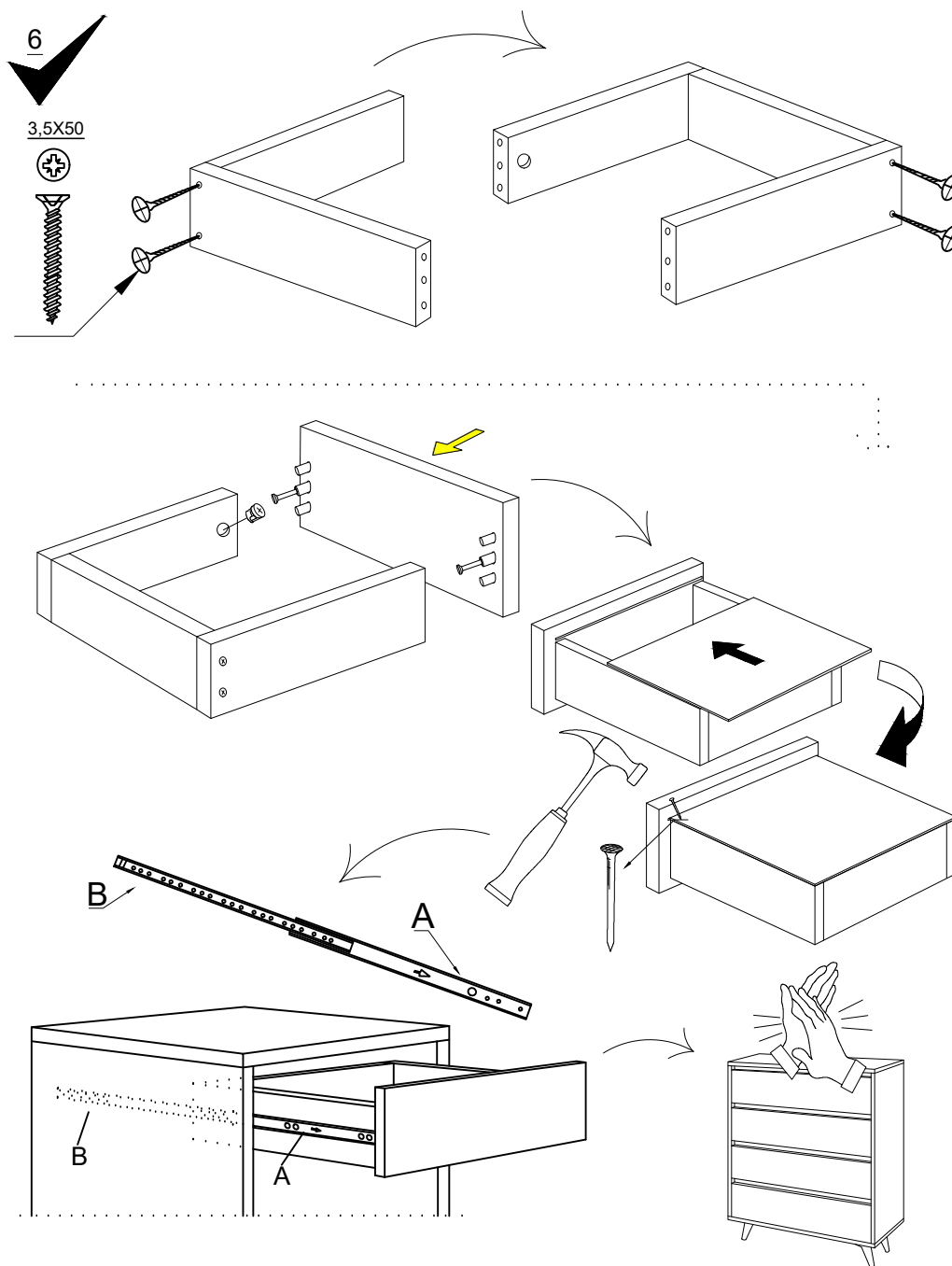
4



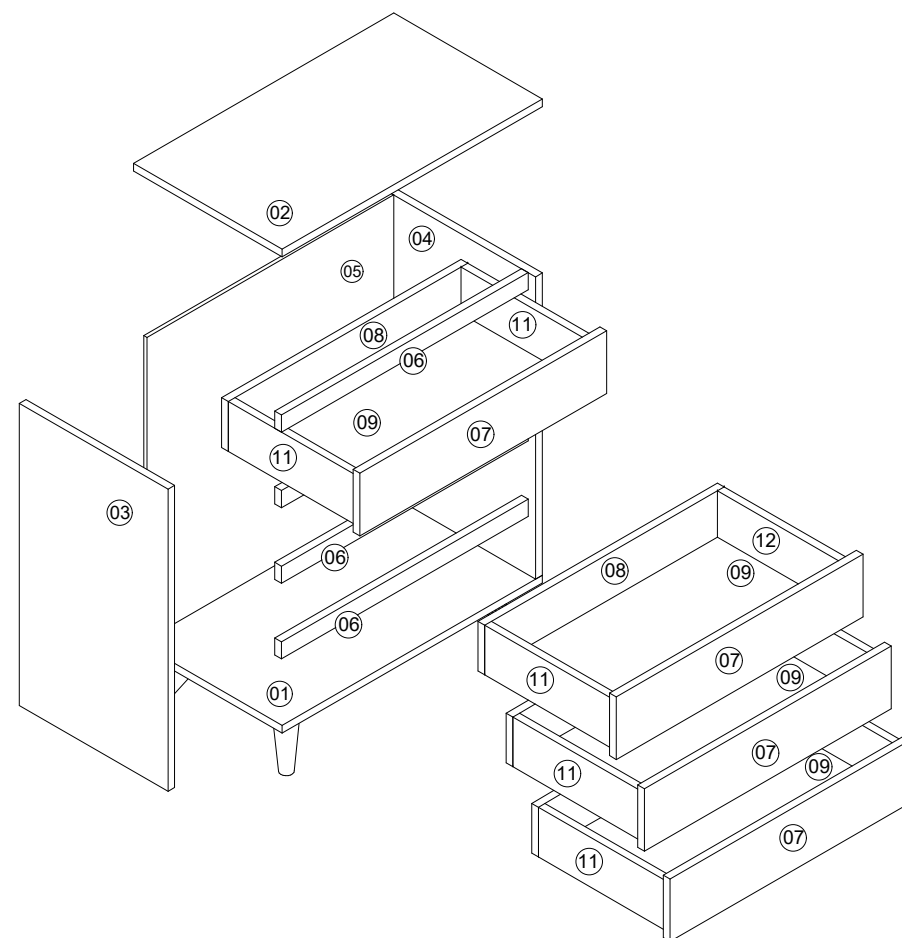
5



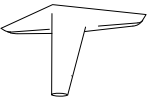

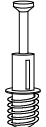
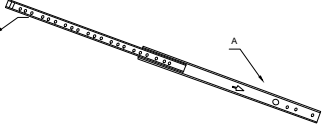






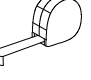
6



NÁHLED/NÁHLAD



Seznam příslušenství/Zoznam príslušenstva

										
4X	16X	16X	4X	16X	80X					

Montáž by měla být prováděna dvěma osobami.
Montáž by mala byť vykonávaná dvoma osobami.



