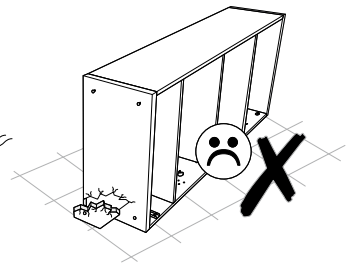
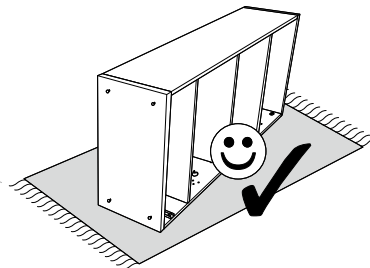
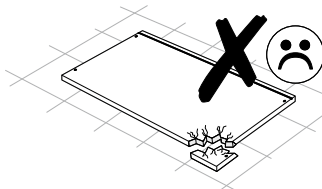
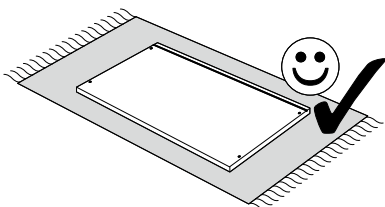
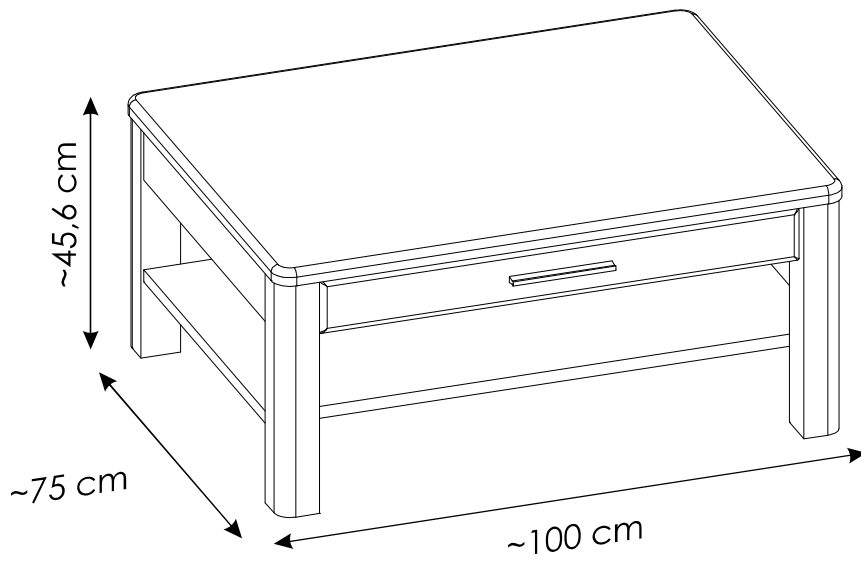
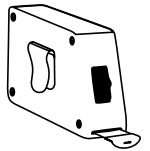
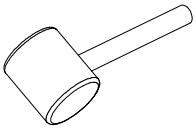
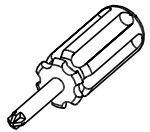
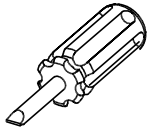
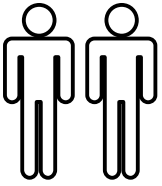
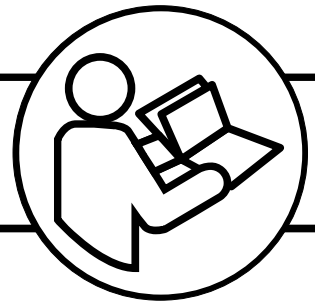
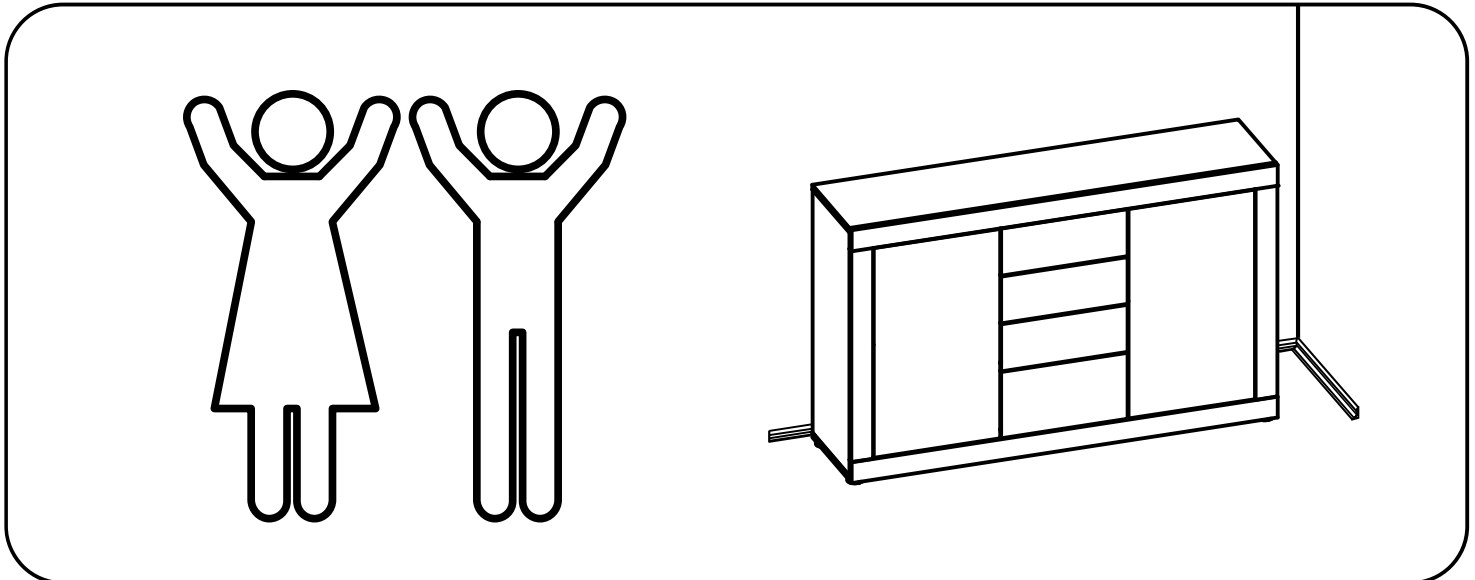
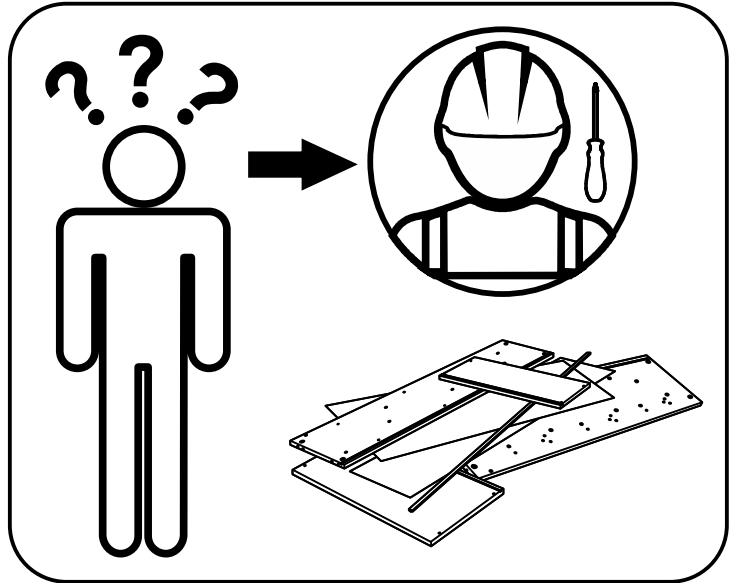
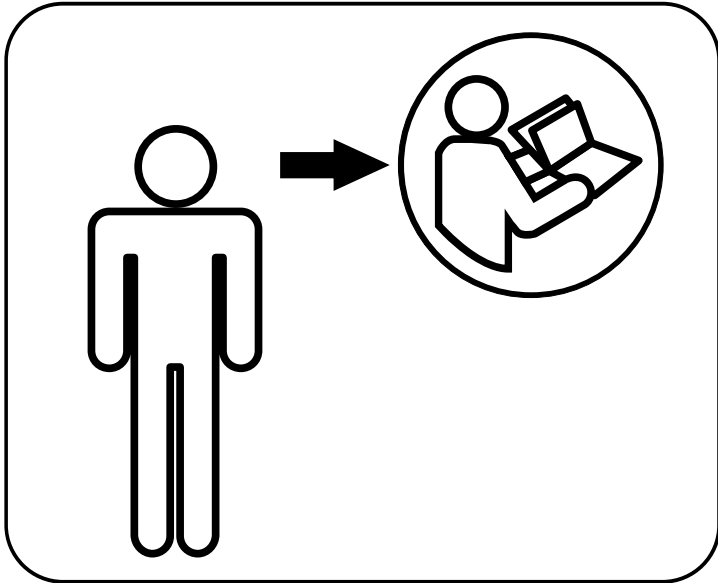
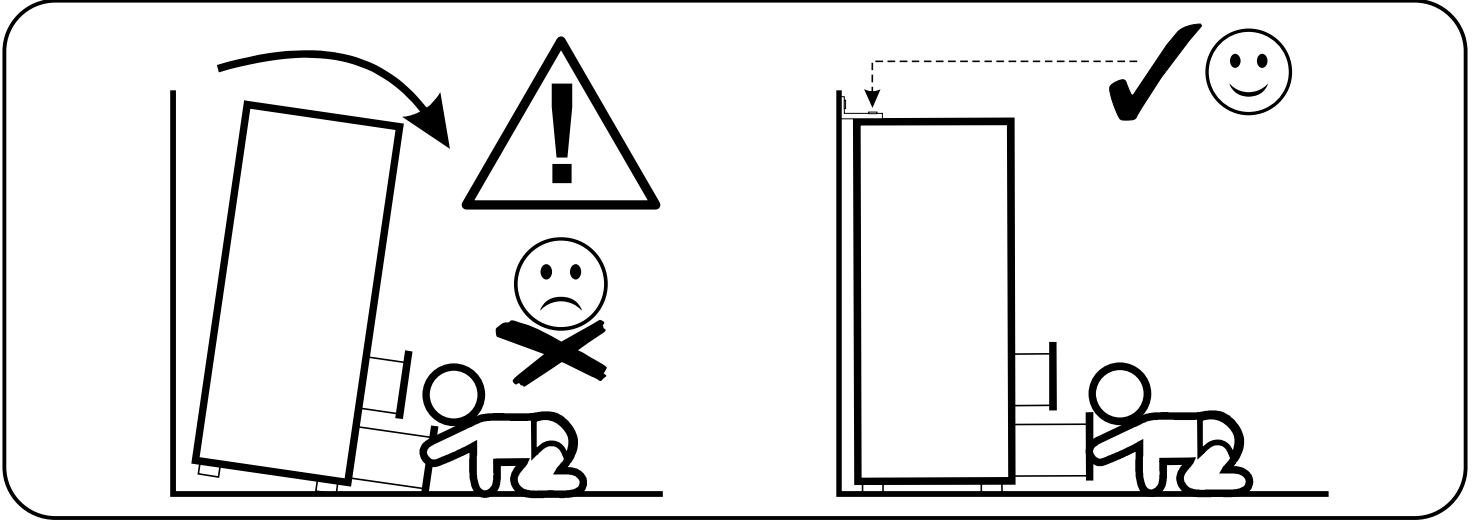
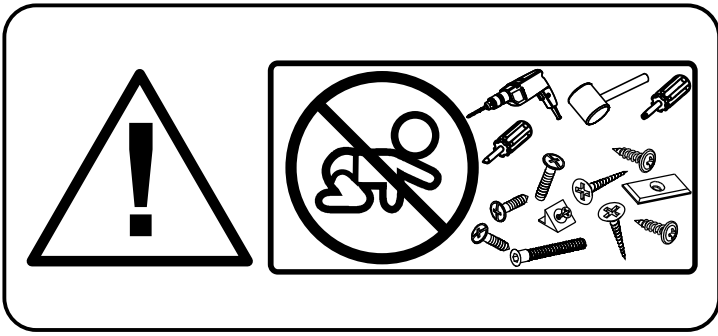


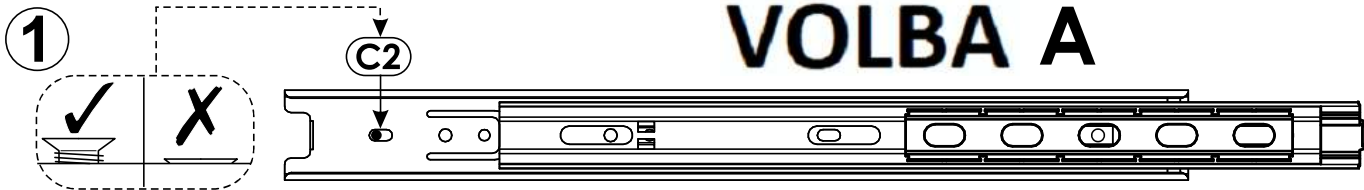
# GRNT01



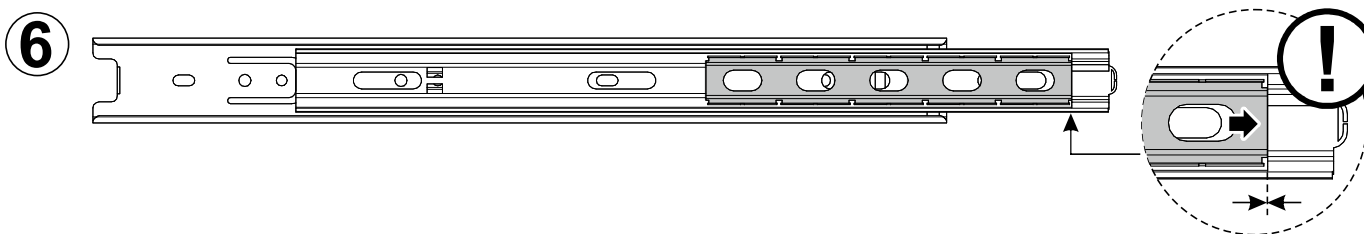
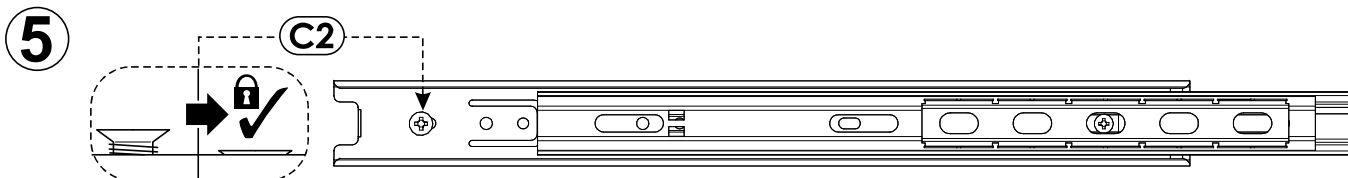
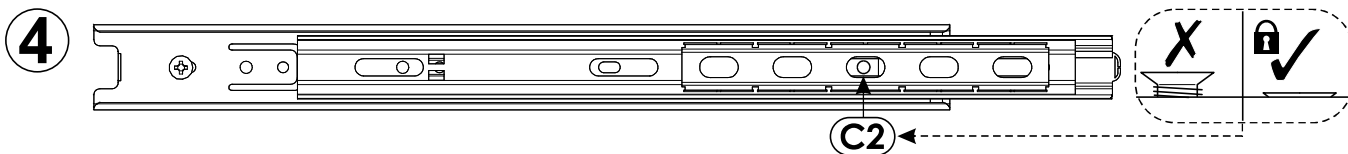
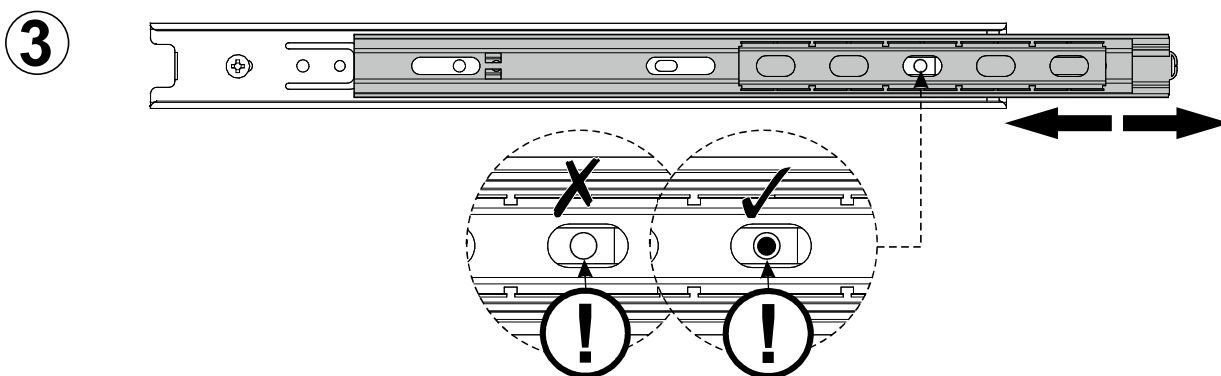
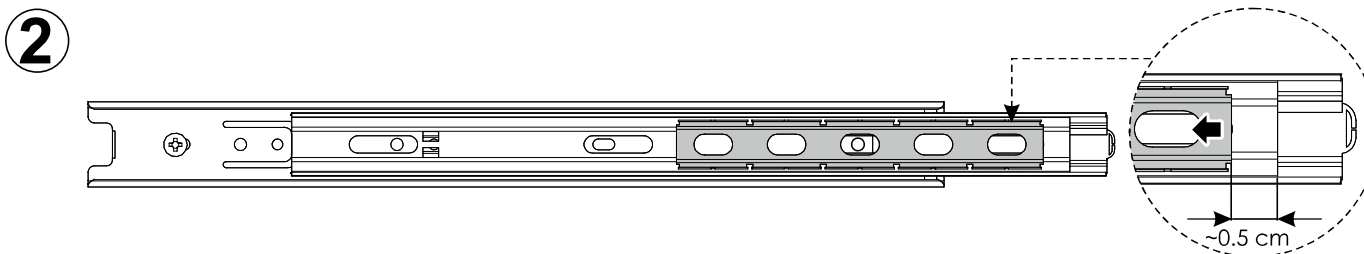
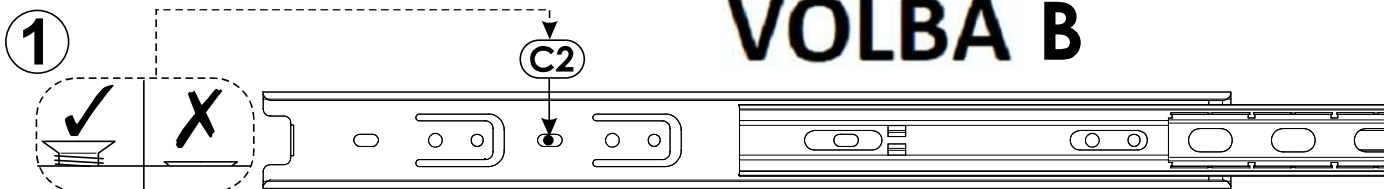


# GRNT01

## VOLBA A

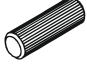
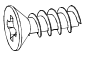
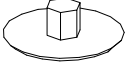

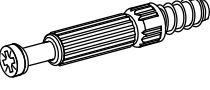



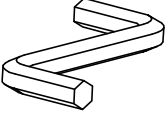
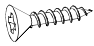


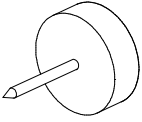
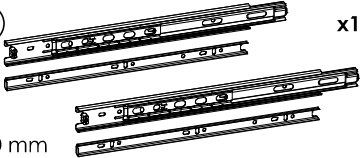


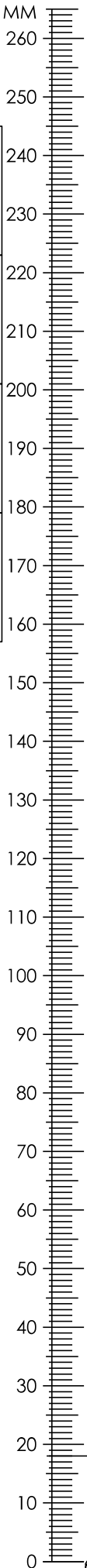
## VOLBA B



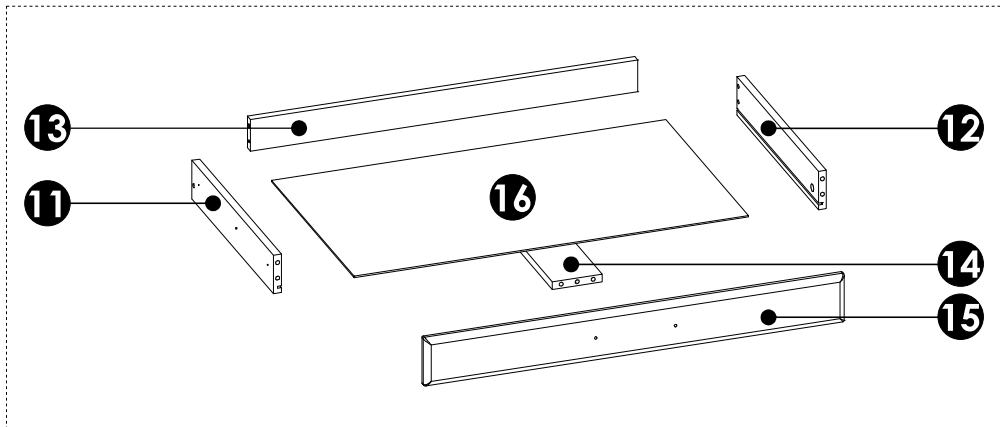
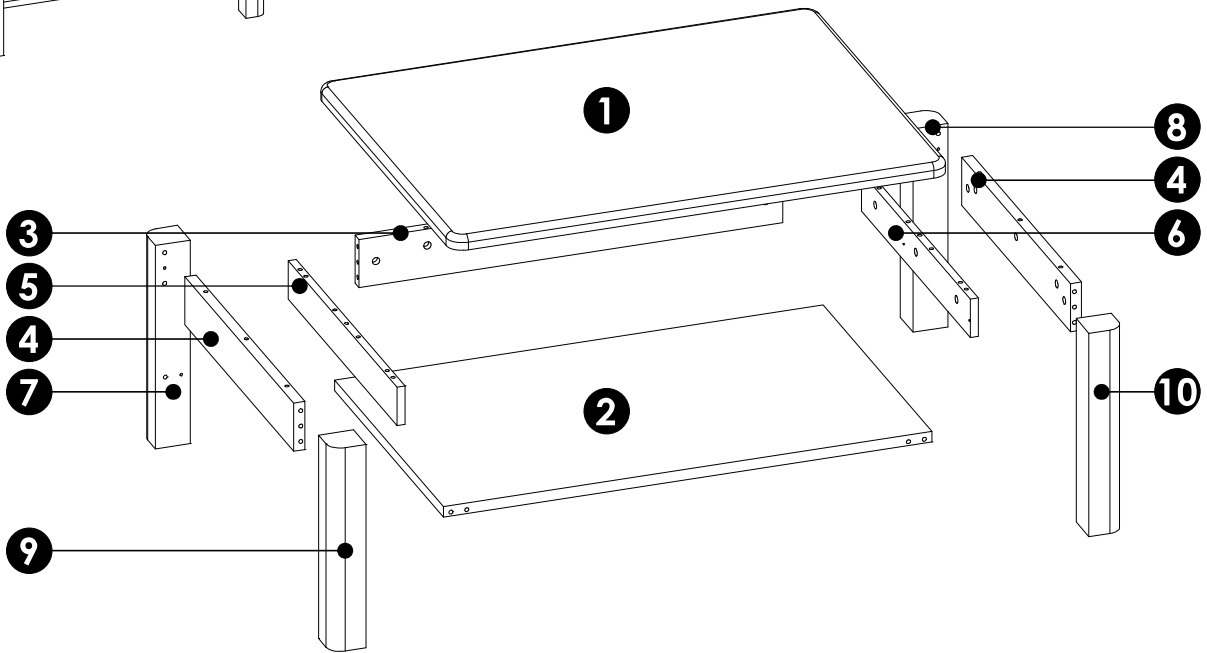
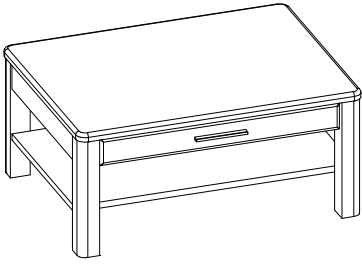
FRONT

# GRNT01

<b>A1</b> 8 x 35 mm x30 	<b>C2</b> 5 x 13 mm x4 	<b>E0</b> Ø16 x28 
<b>E1</b> 15 x 12 mm x28 	<b>F1</b> 6 x 34 mm x28 	<b>G1</b> 7 x 50 mm x2 
<b>H1</b> L - 180 mm x1 	<b>I5</b> 3,5 x 27 mm x2 	<b>M</b> x1 
<b>N1</b> 3 x 16 mm x10 	<b>N5</b> 3,5 x 16 mm x6 	<b>N9</b> 3,5 x 40 mm x2 
<b>O2</b> x8 	<b>PW</b> x1  L - 450 mm	

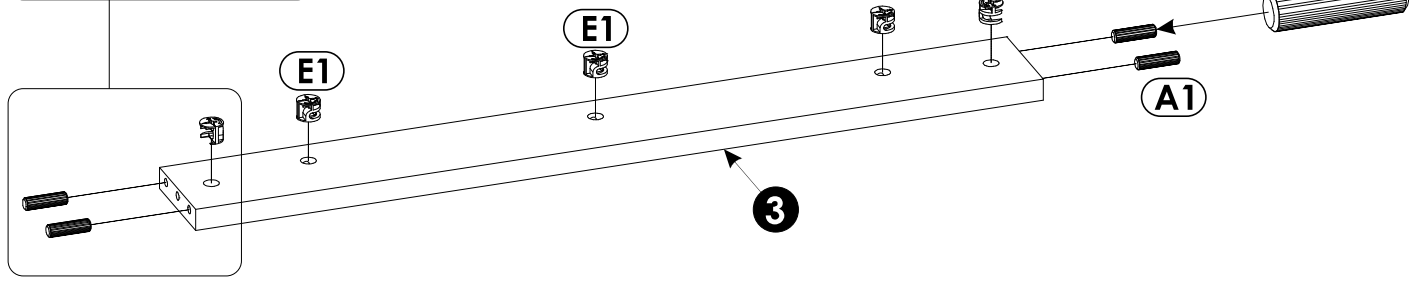
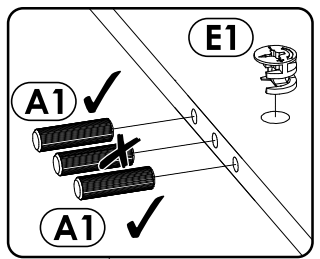
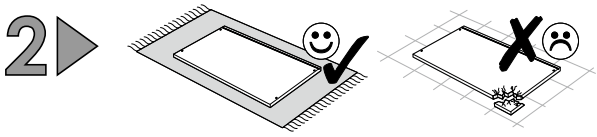
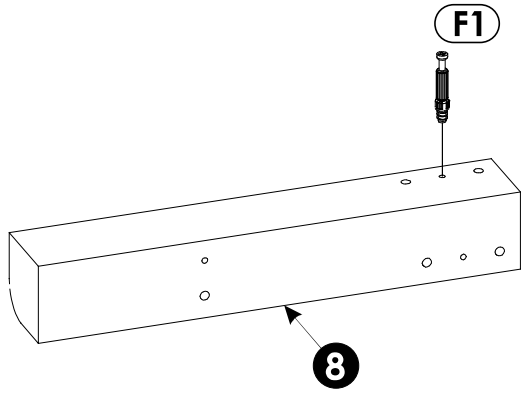
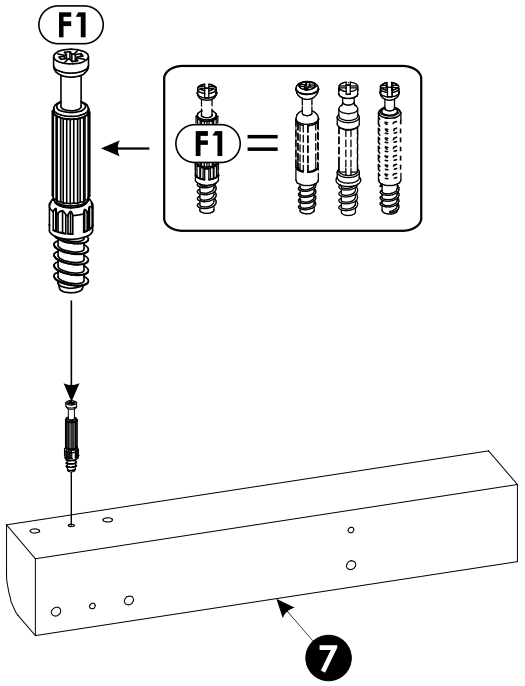
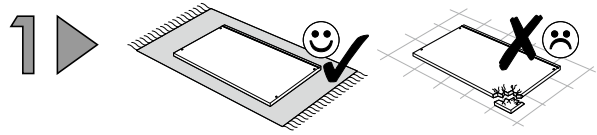
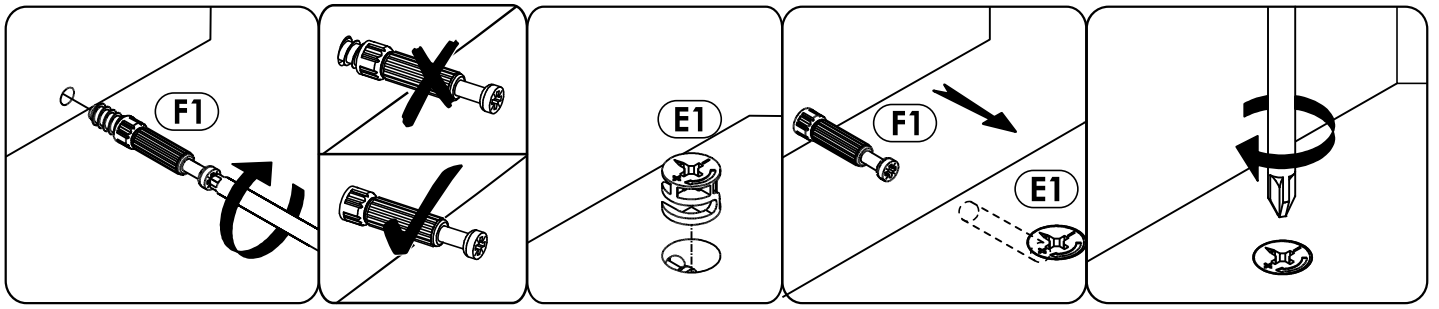


# GRNT01

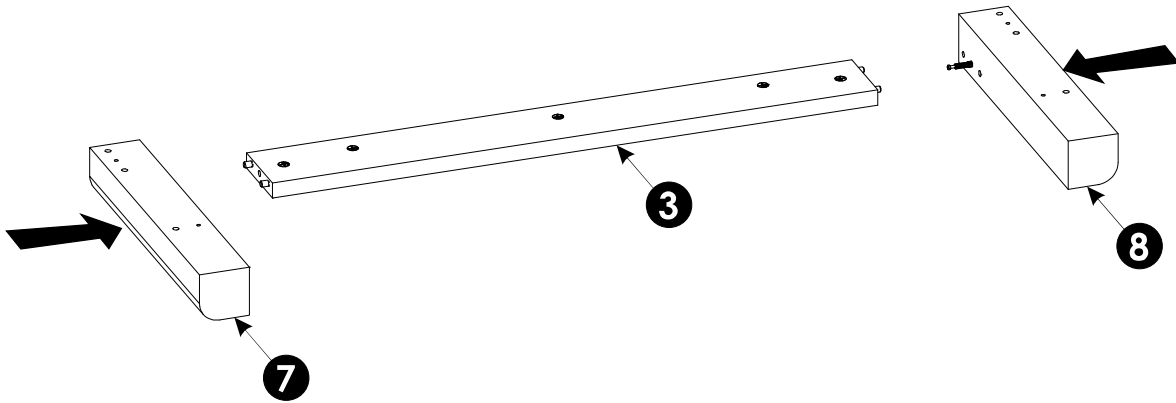
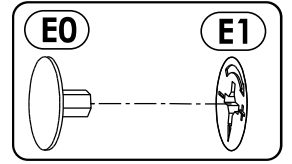
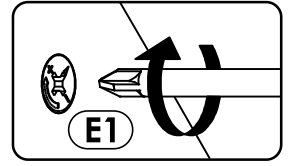
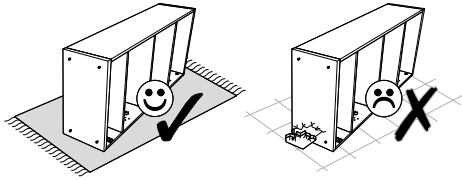


<b>1</b>	1000	750	28	x1	2/2
<b>2</b>	980	600	22	x1	2/2
<b>3</b>	850	100	22	x1	1/2
<b>4</b>	600	100	22	x2	1/2
<b>5</b>	600	80	16	x1	1/2
<b>6</b>	600	80	16	x1	1/2
<b>7</b>	423	70	70	x1	1/2
<b>8</b>	423	70	70	x1	1/2

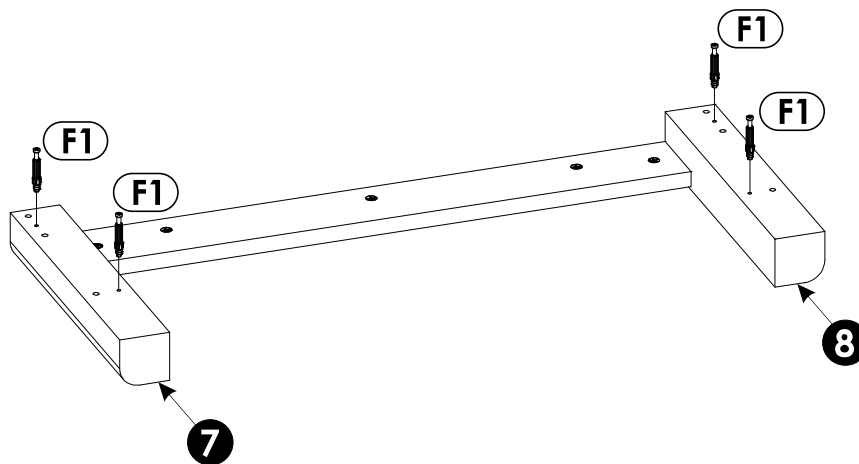
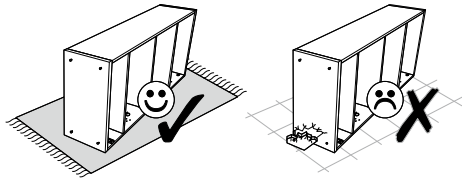
<b>9</b>	423	70	70	x1	1/2
<b>10</b>	423	70	70	x1	1/2
<b>11</b>	450	80	16	x1	1/2
<b>12</b>	450	80	16	x1	1/2
<b>13</b>	777	66	16	x1	1/2
<b>14</b>	450	100	16	x1	1/2
<b>15</b>	844	100	19	x1	2/2
<b>16</b>	791	455	3	x1	2/2



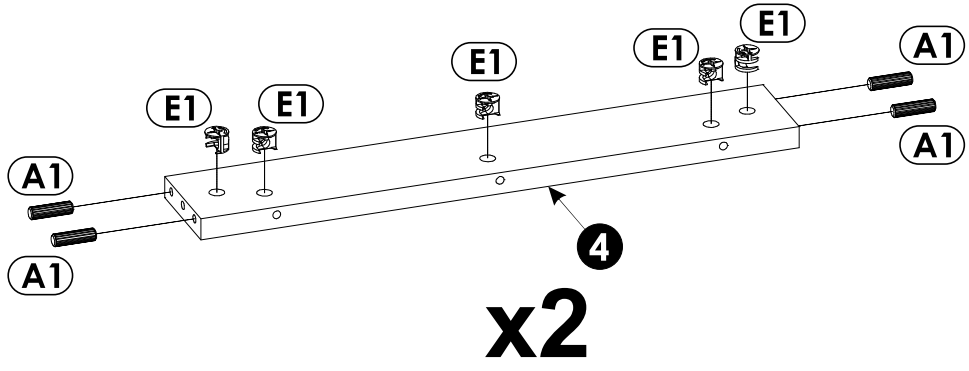
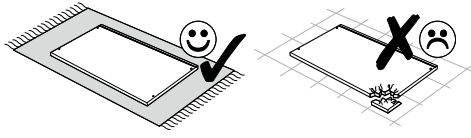
3 ▶



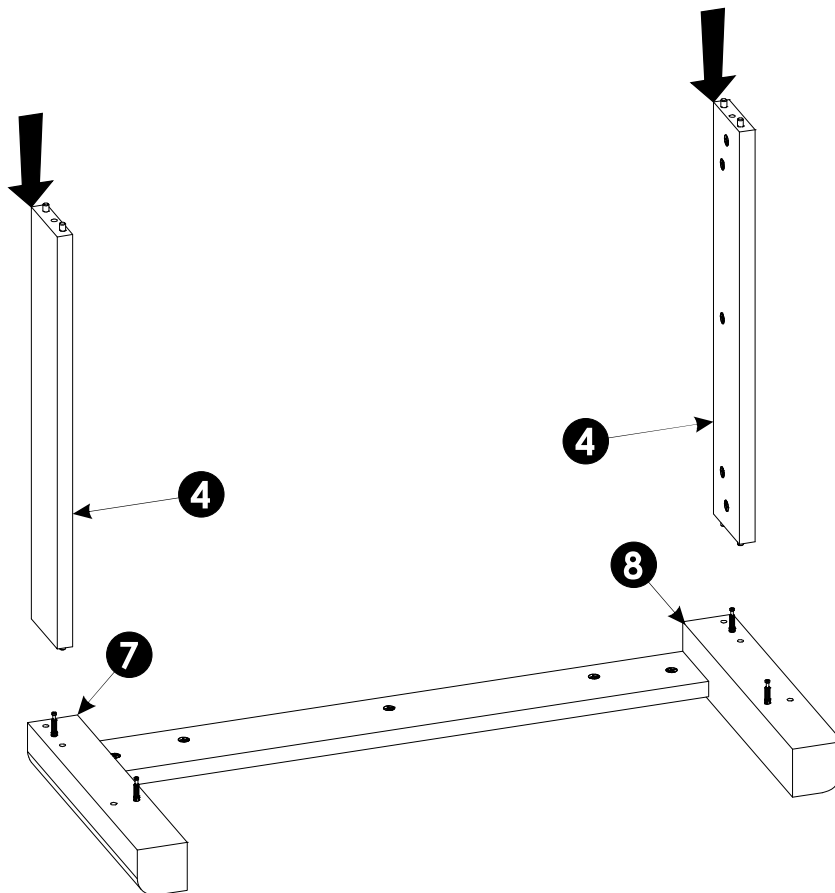
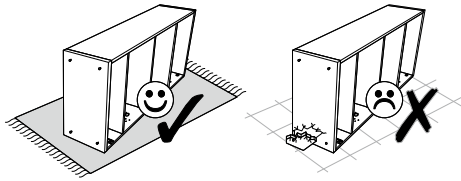
4 ▶



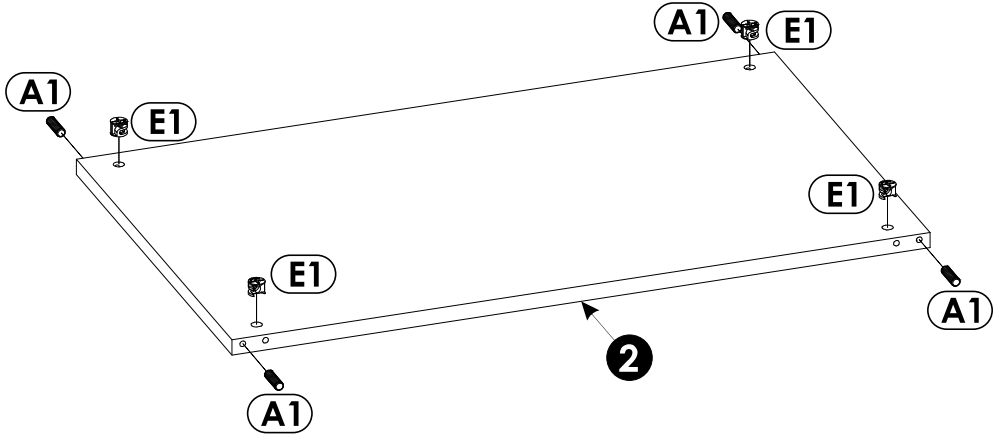
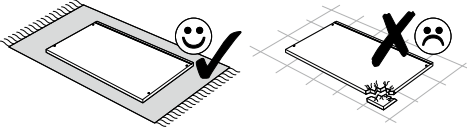
5 ▶



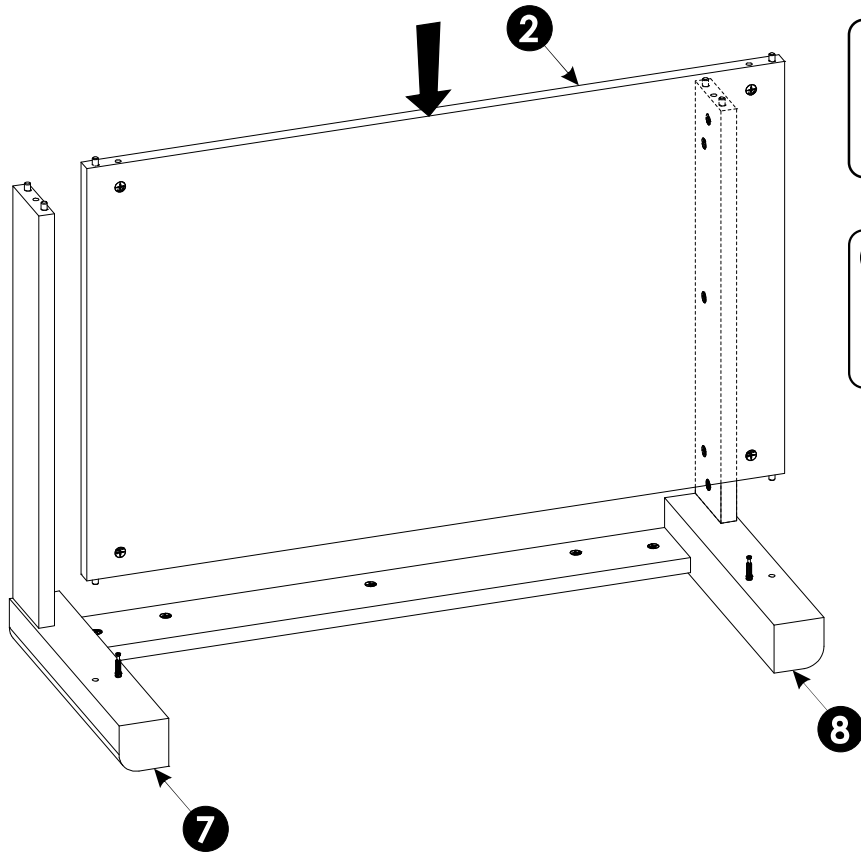
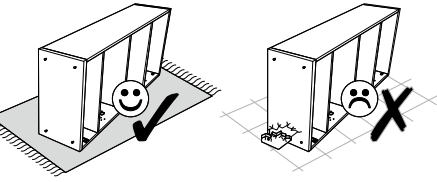
6 ▶



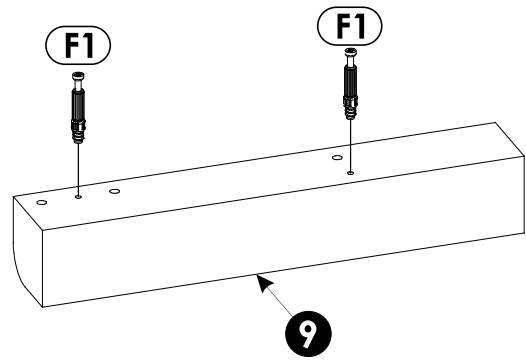
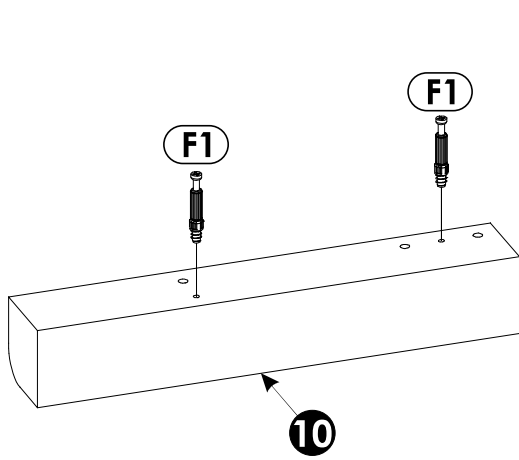
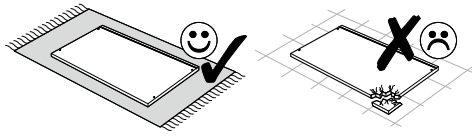
7 ▶



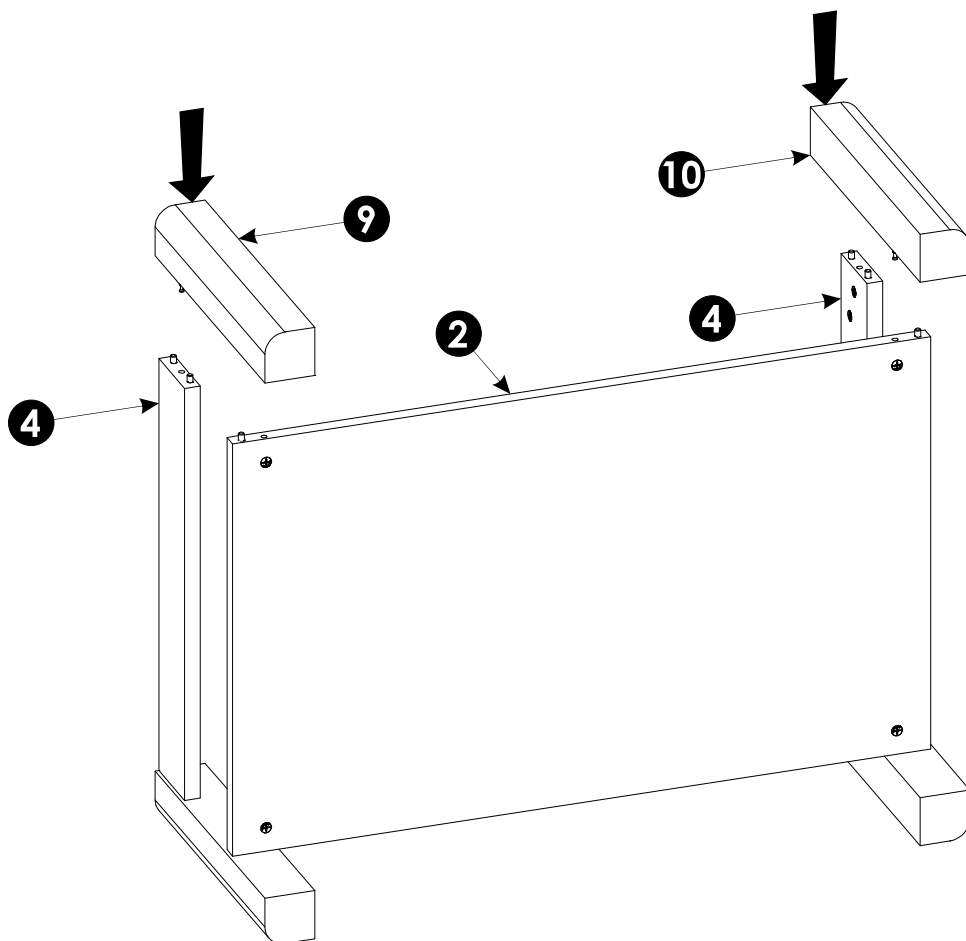
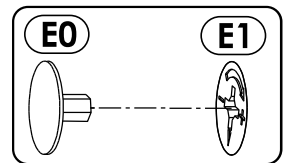
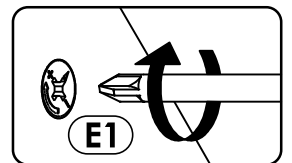
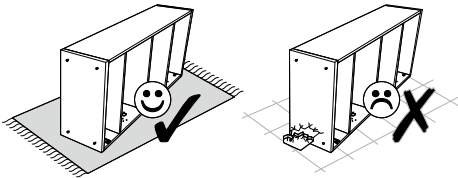
8 ▶



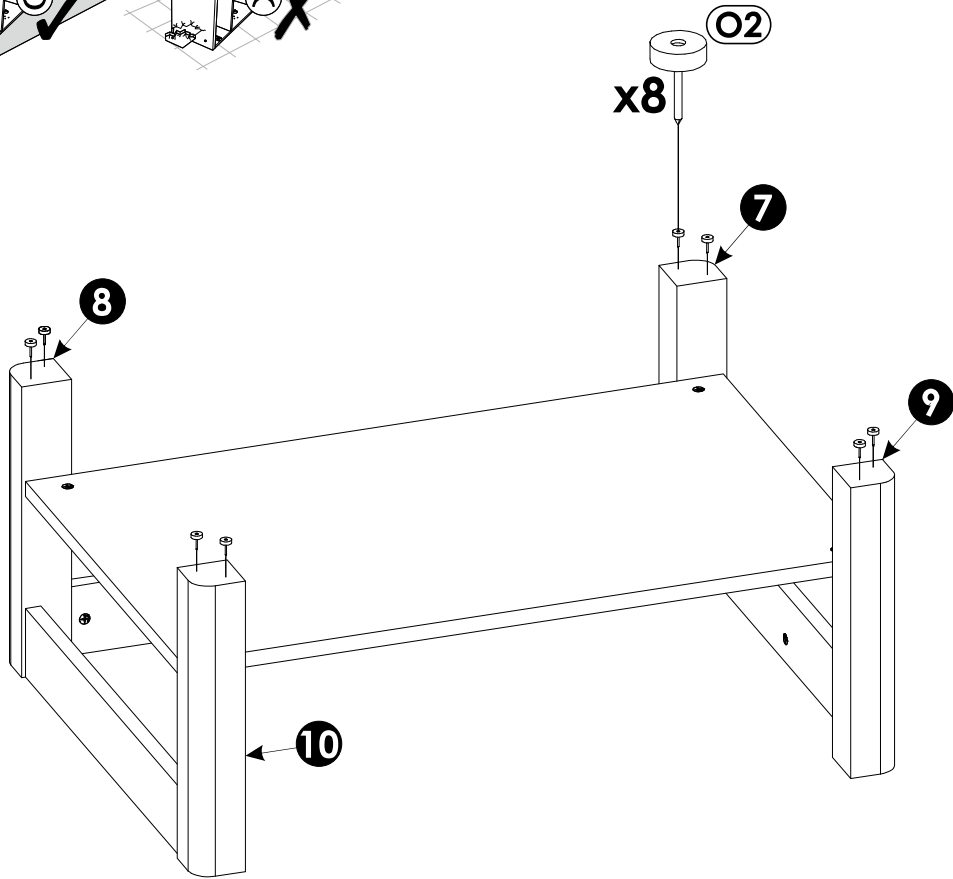
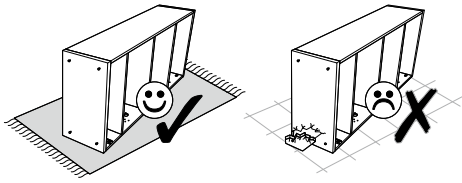
9 ▶



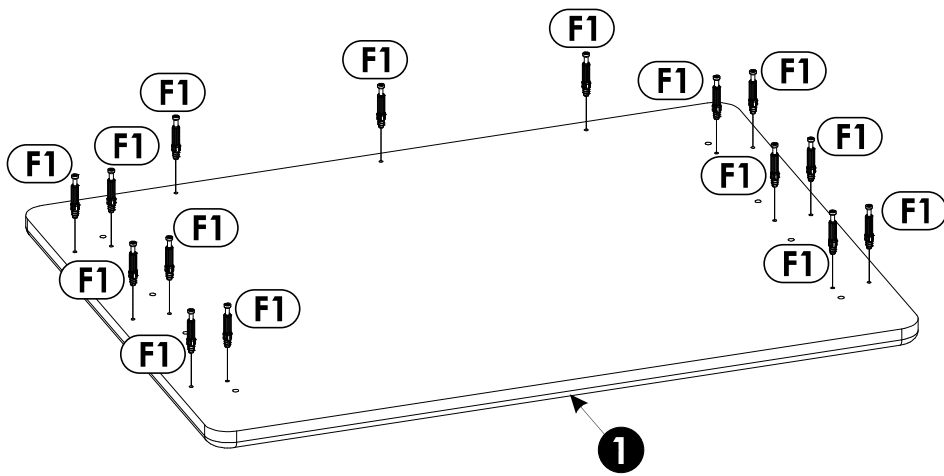
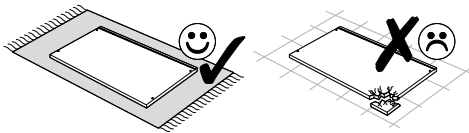
10 ▶



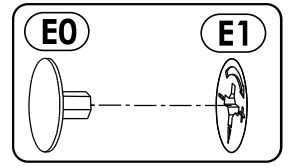
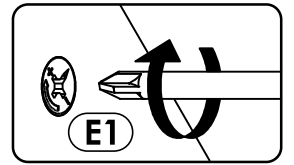
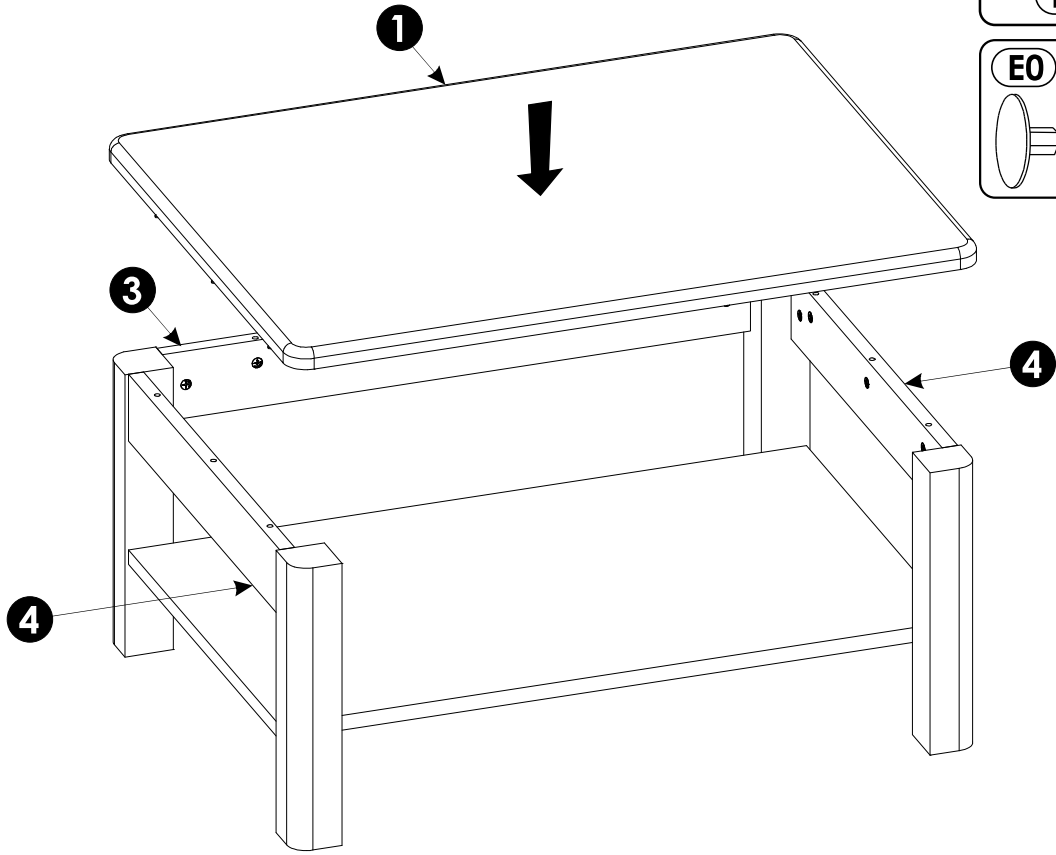
11 ▶



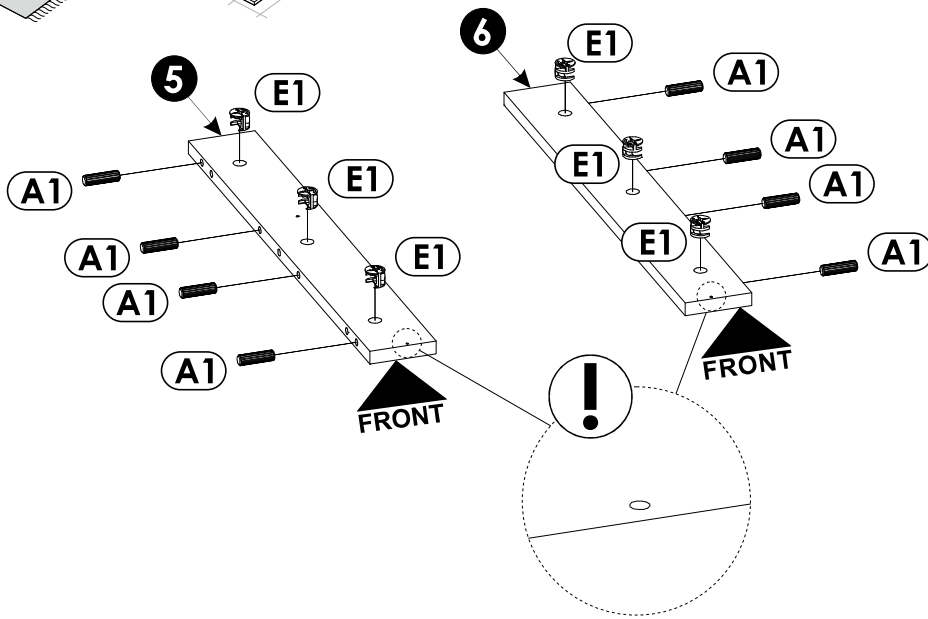
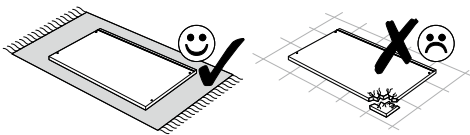
12 ▶



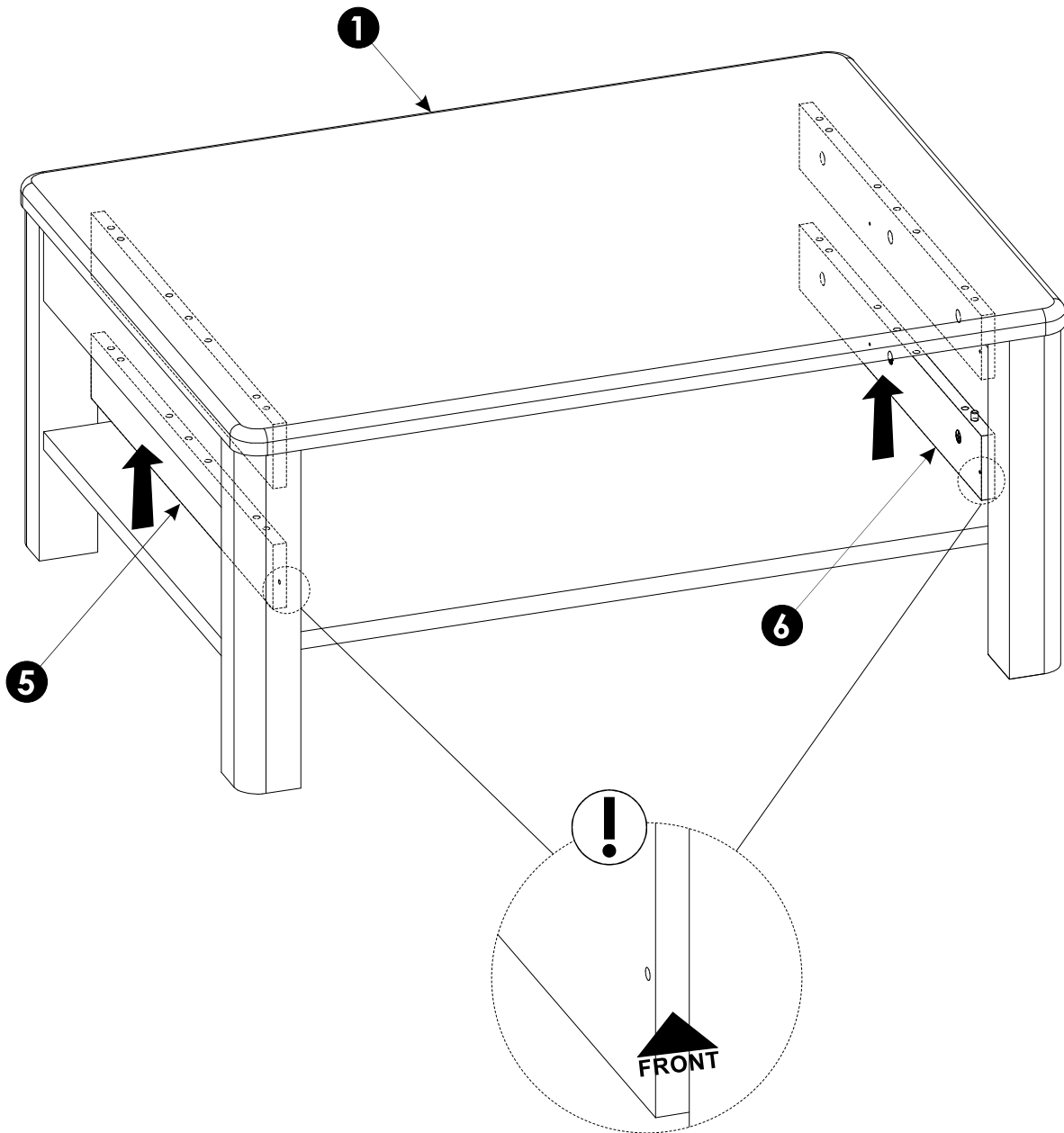
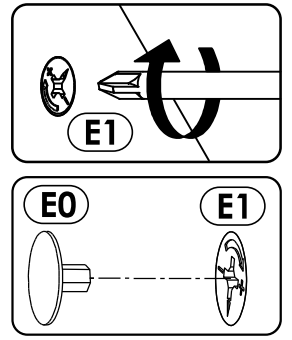
13▶

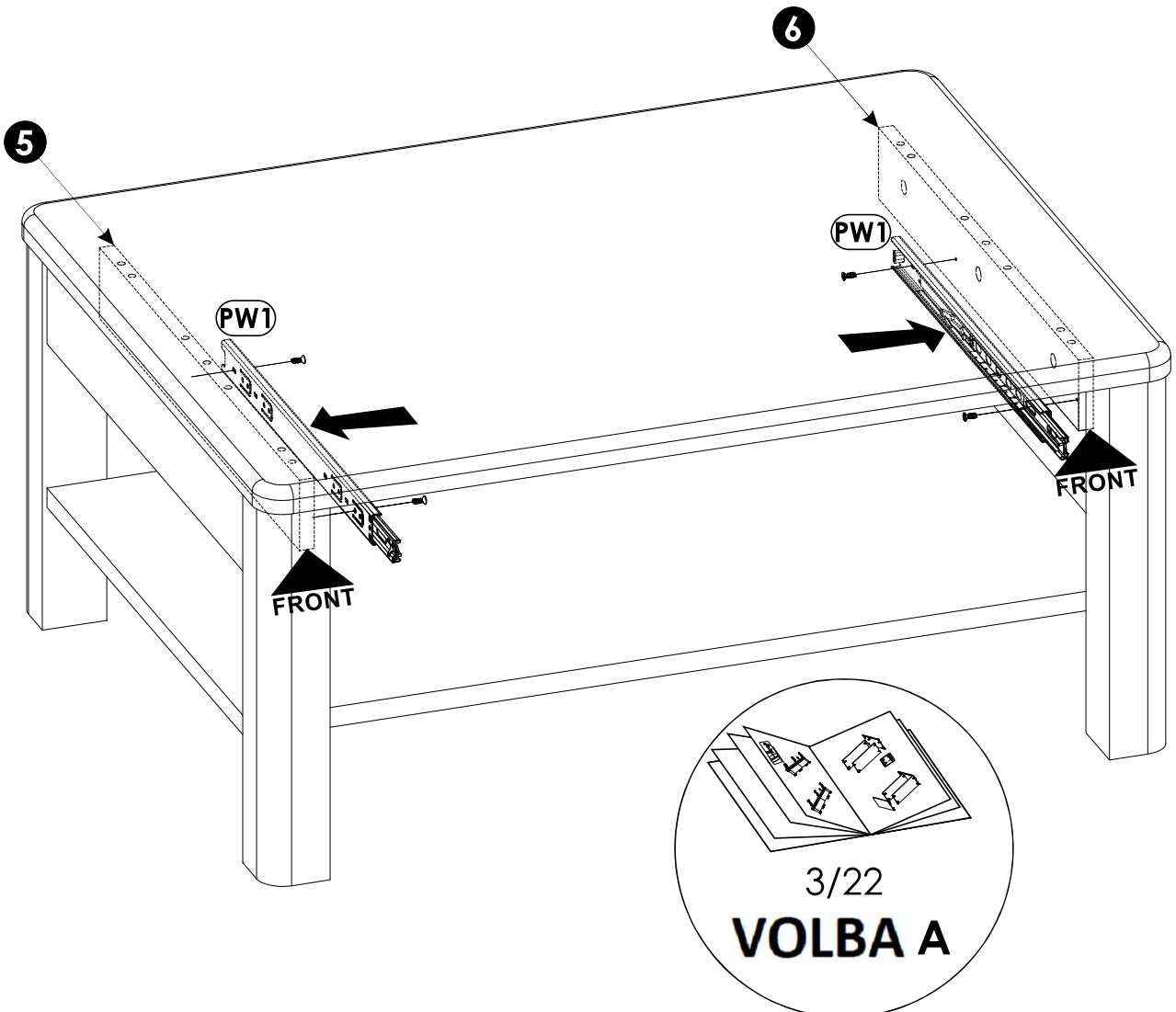
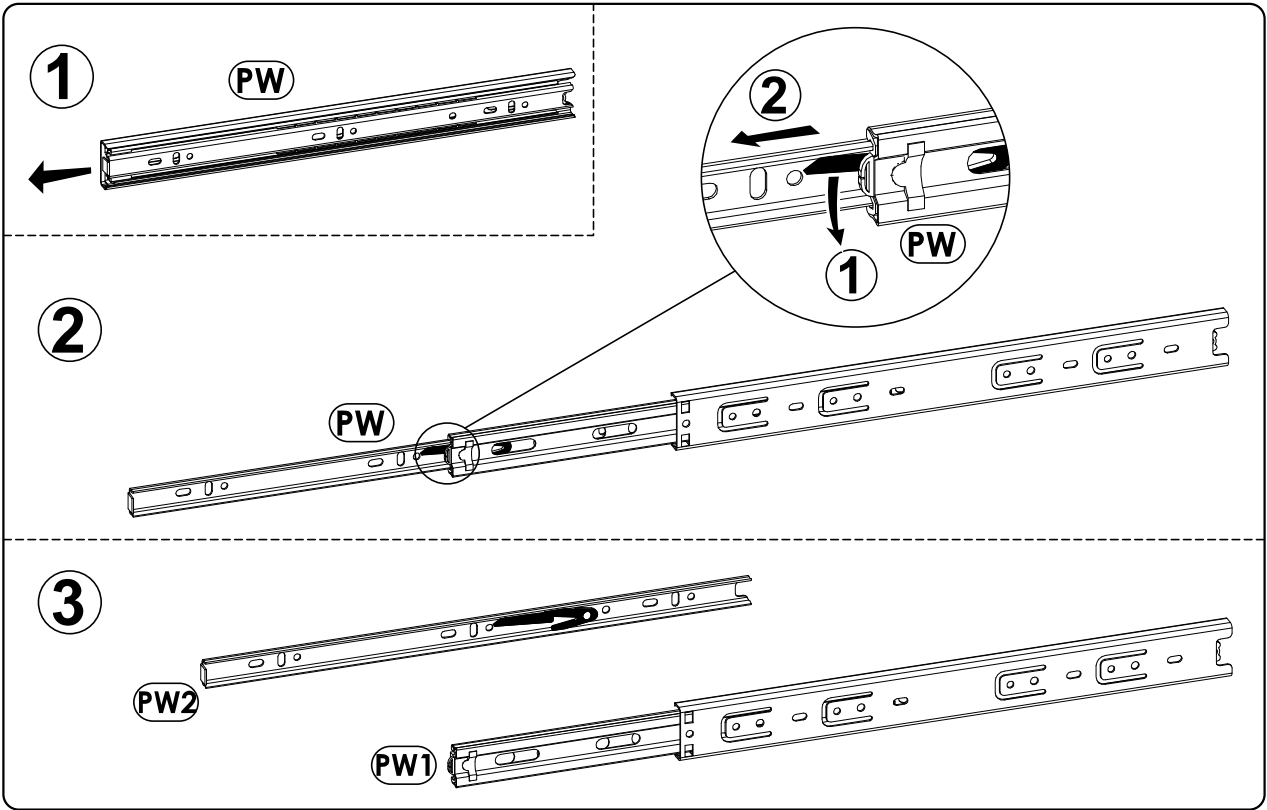


14▶

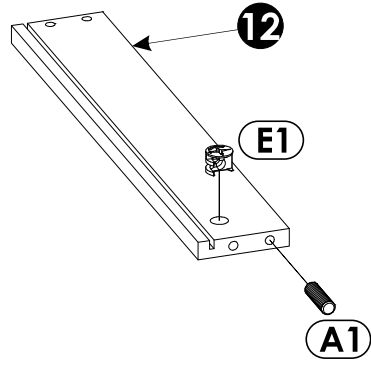
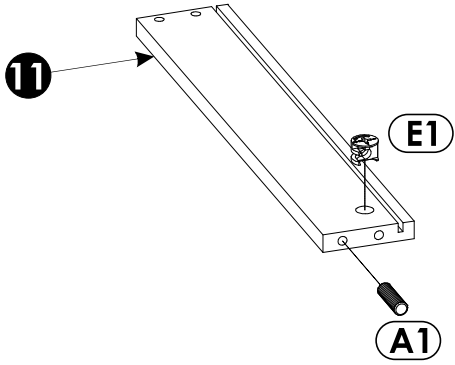
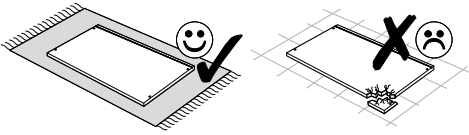


15▶

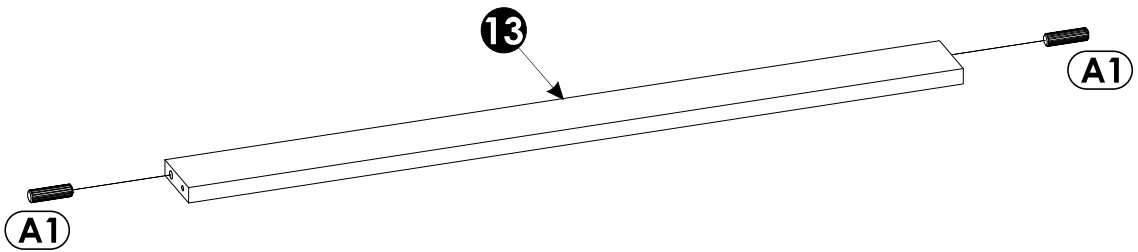
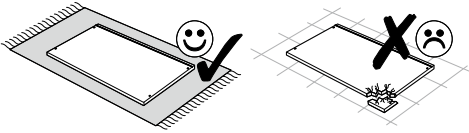




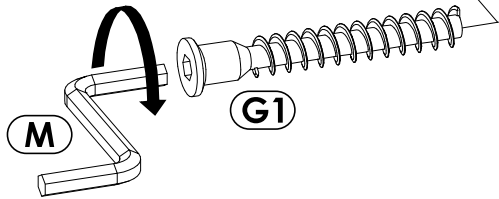
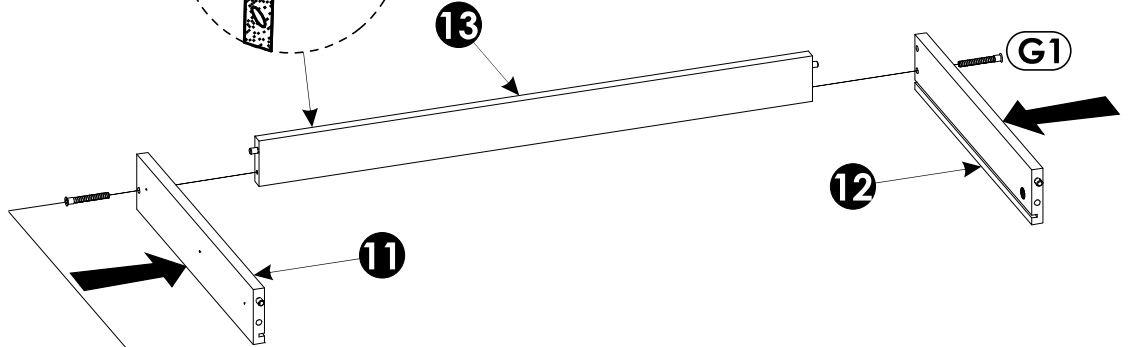
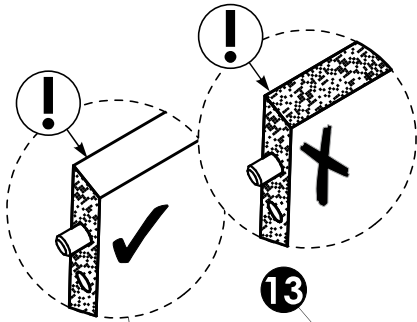
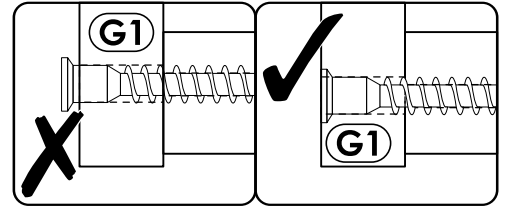
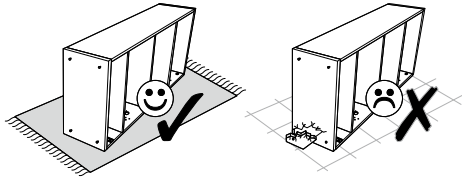
17▶



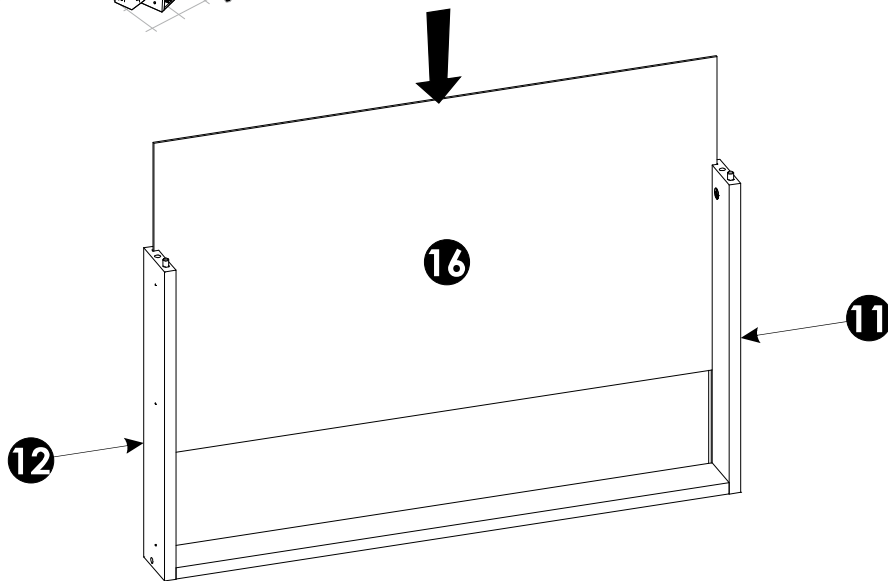
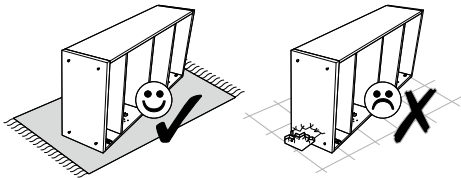
18▶



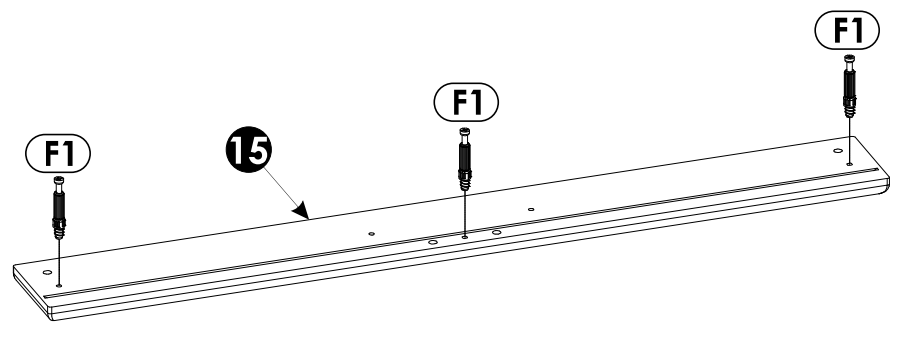
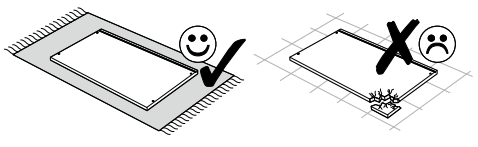
19 ▶



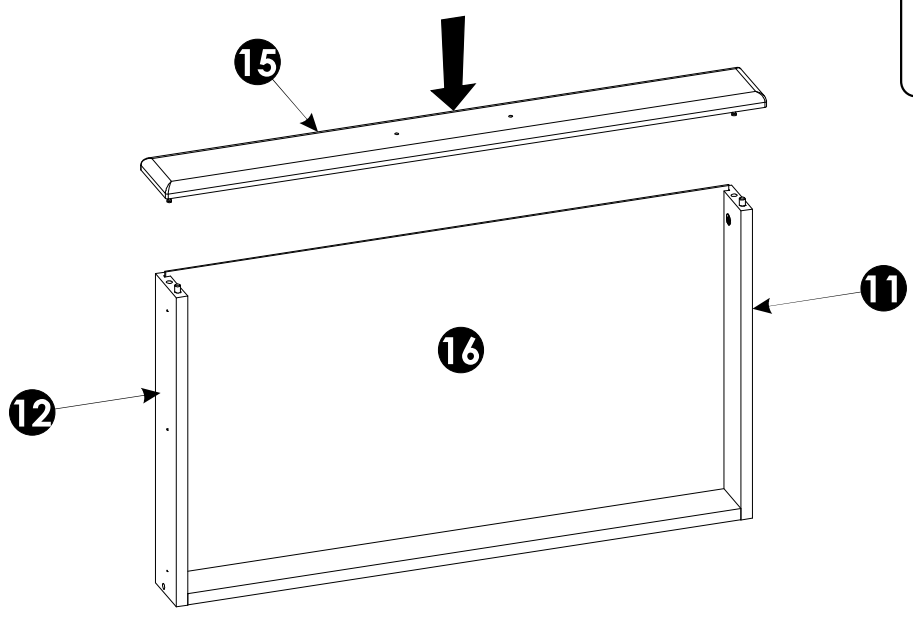
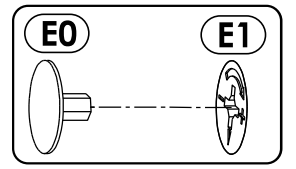
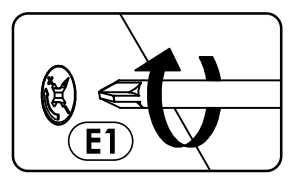
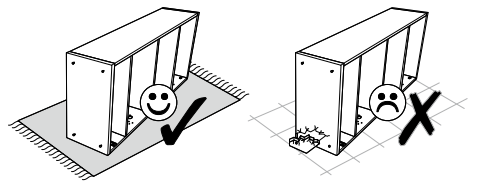
20 ▶



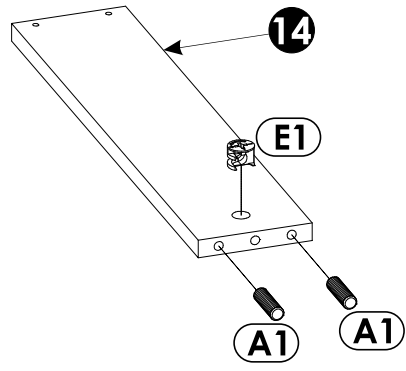
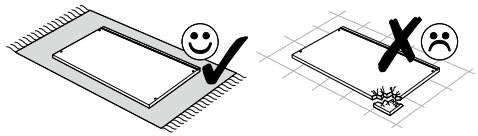
21▶



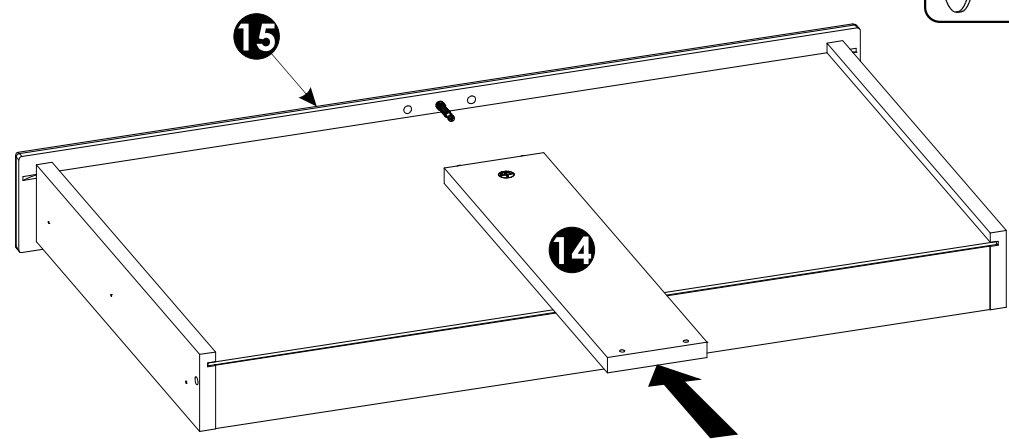
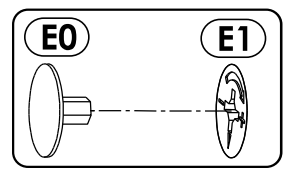
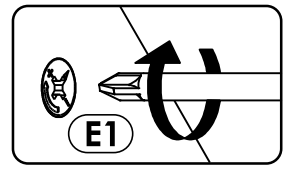
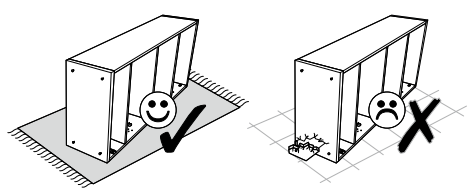
22▶



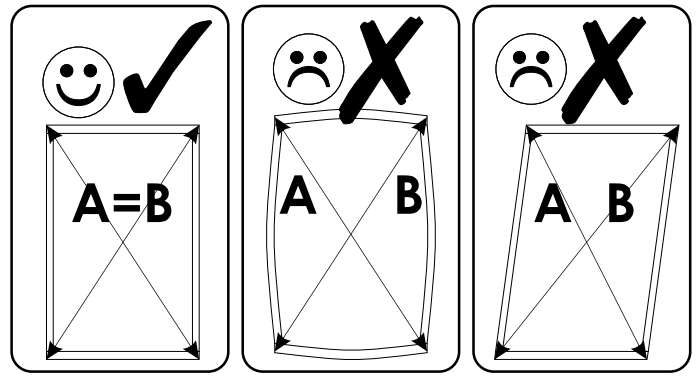
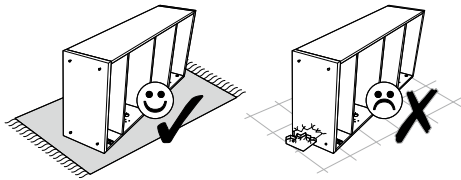
23▶



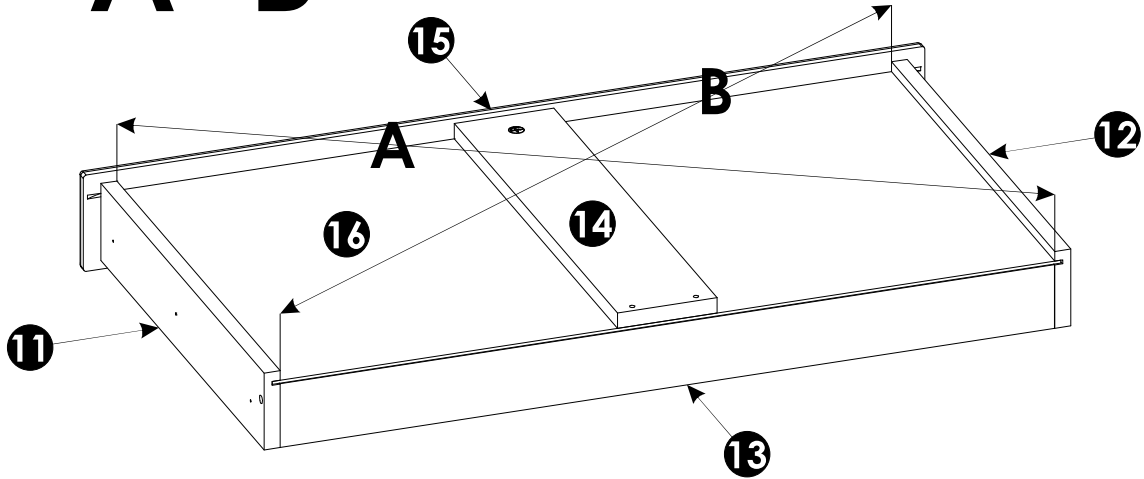
24▶



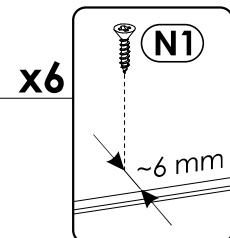
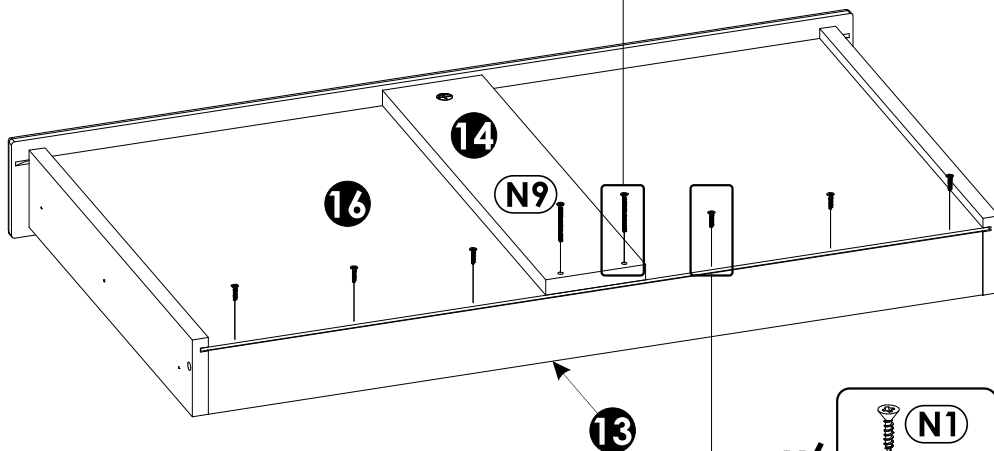
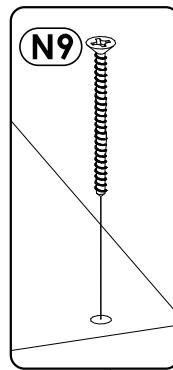
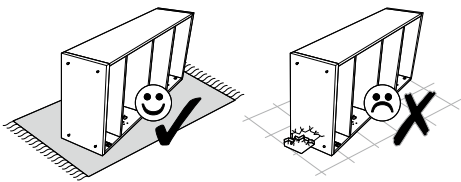
25 ▶



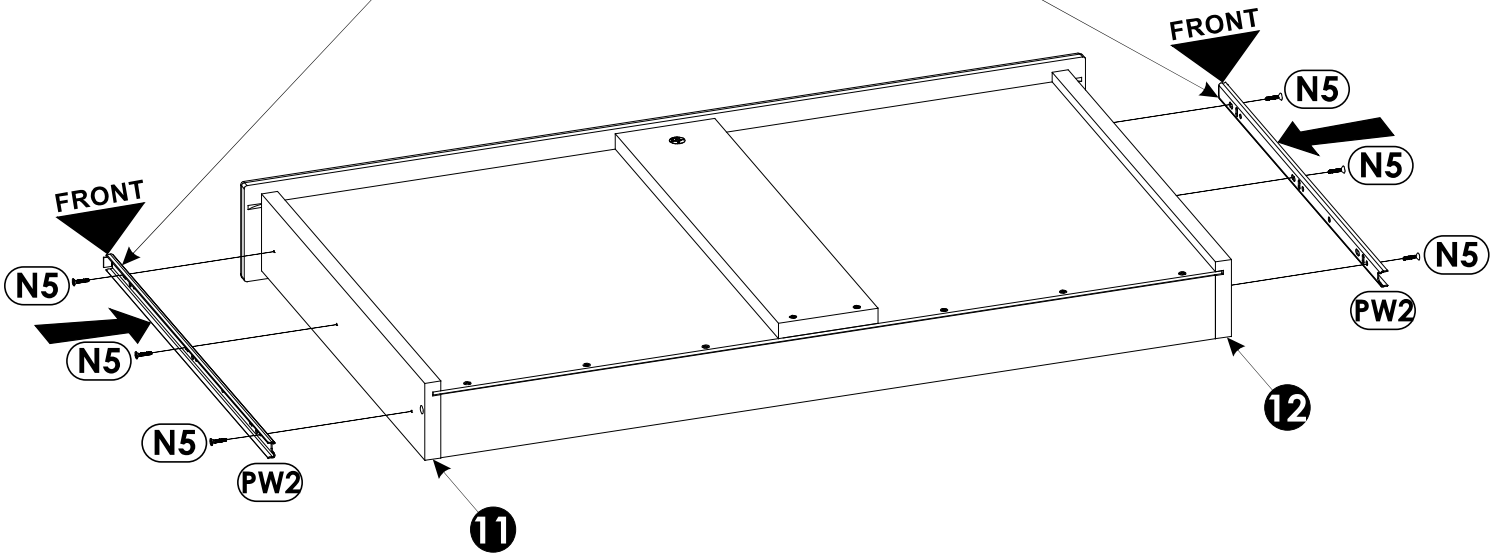
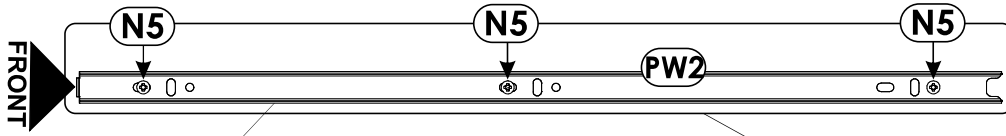
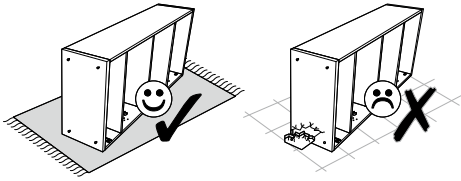
**A=B**



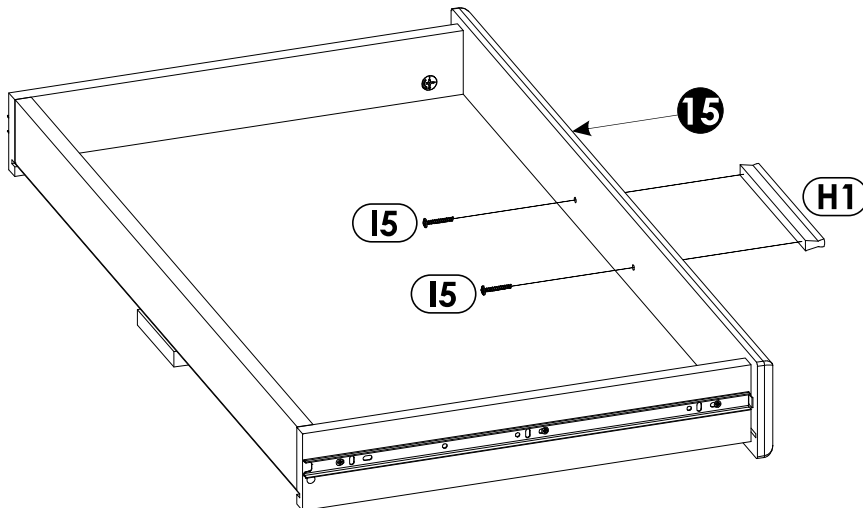
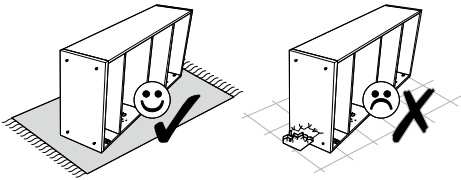
26 ▶



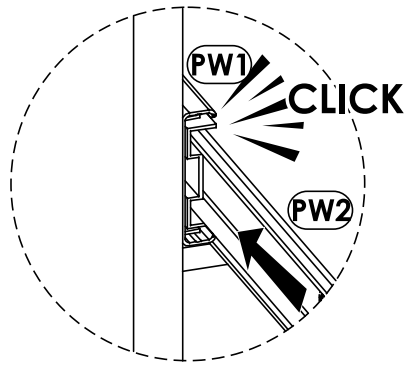
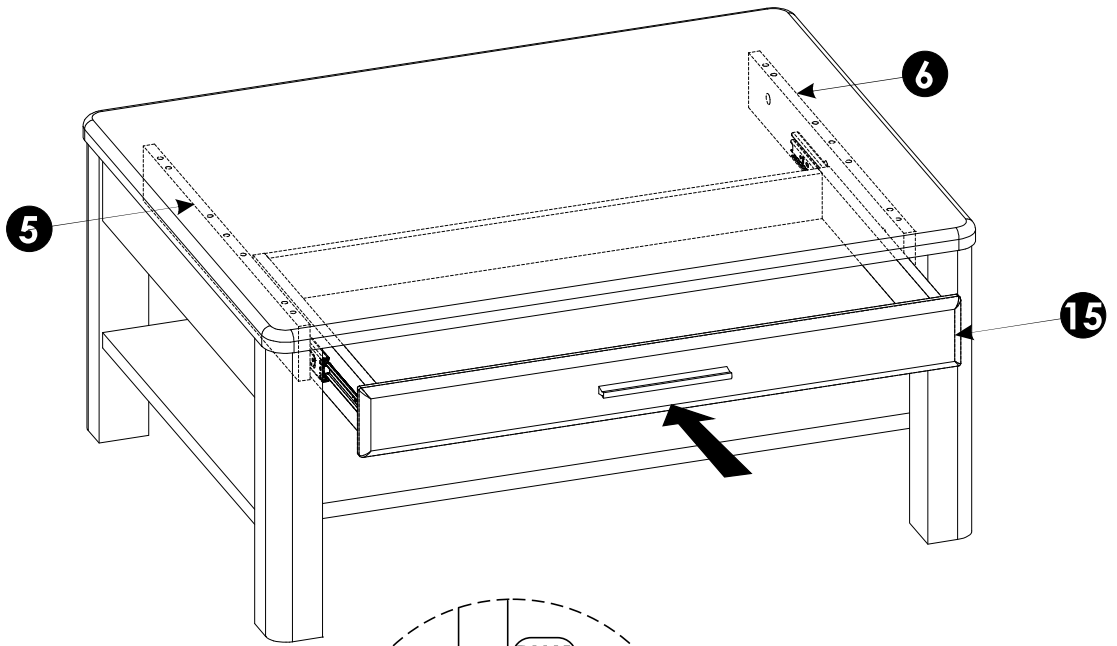
27 ▶



28 ▶



29 ▶



30 ▶

