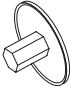
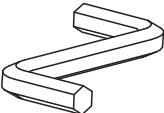
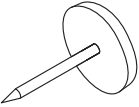
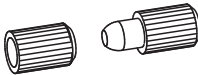
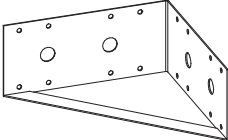
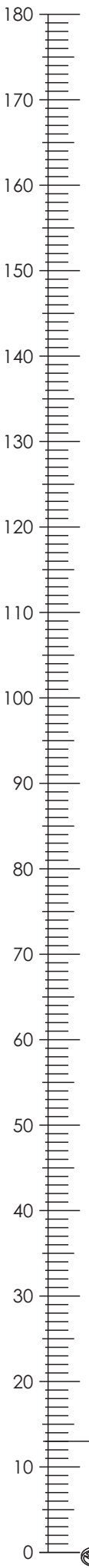
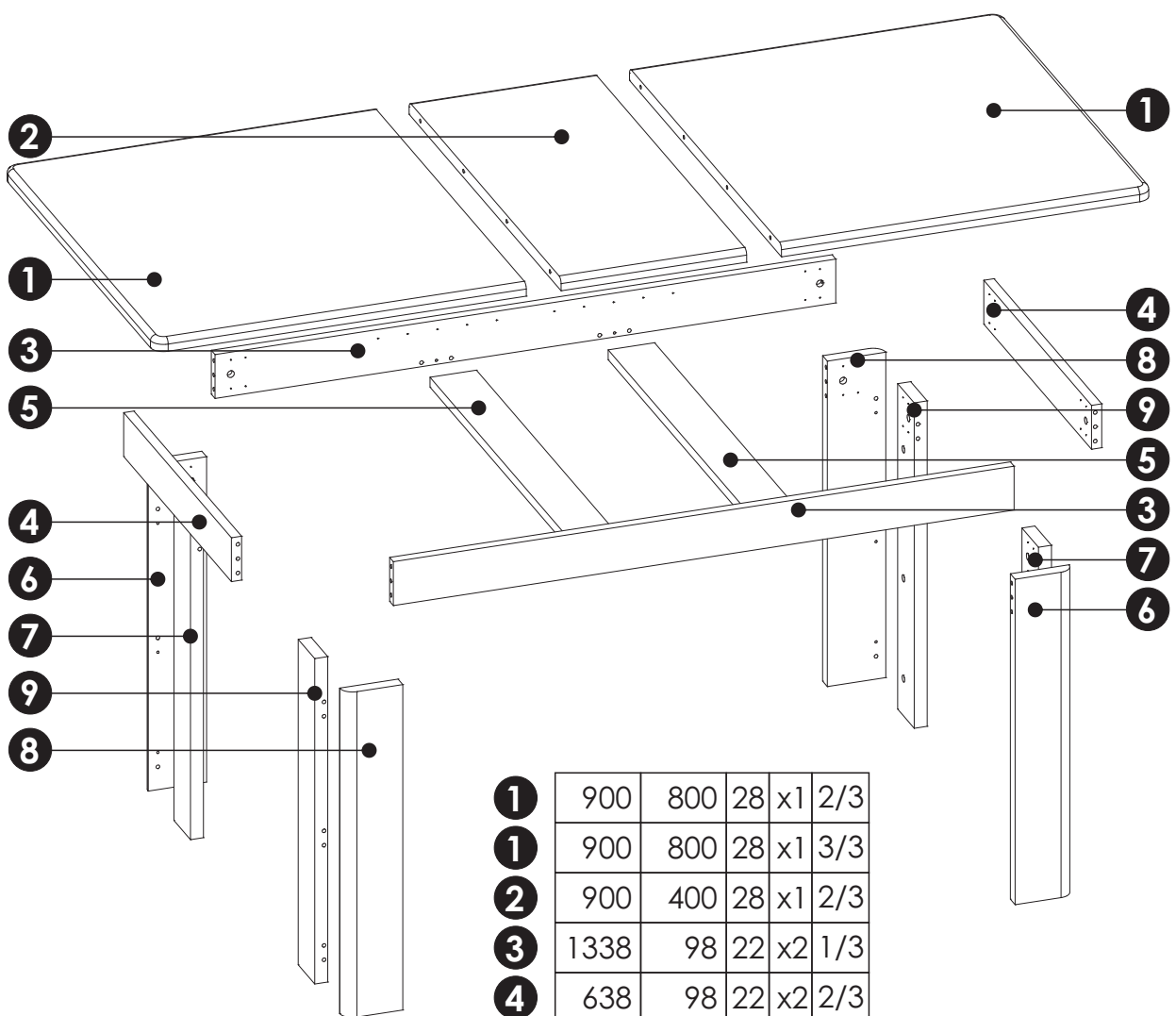
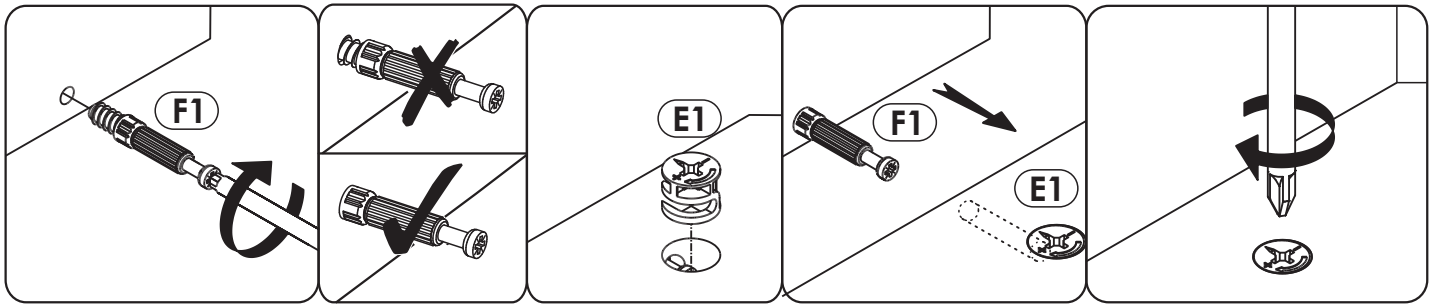


<b>A1</b>	8 x 35 mm	x20	<b>A2</b>	8 x 45 mm	x16	<b>E0</b>		x32
<b>E1</b>	15 x 12,5 mm	x32	<b>F1</b>	6 x 34 mm	x16	<b>F3</b>	7 x 58 mm	x8
<b>I2</b>	4 x 16 mm	x64	<b>I8</b>	4 x 20 mm	x20	<b>M</b>		x1
<b>N2</b>	3,5 X 16 mm	x20	<b>O2</b>		x8	<b>O2A</b>	ø20	x4
<b>R8</b>		x8	<b>T0</b>	L-700	x2	<b>W</b>		x4

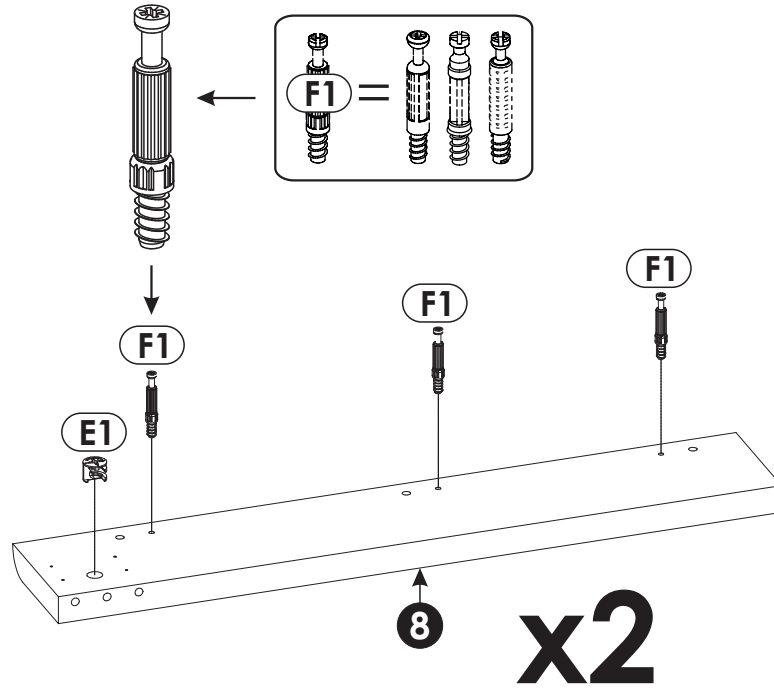




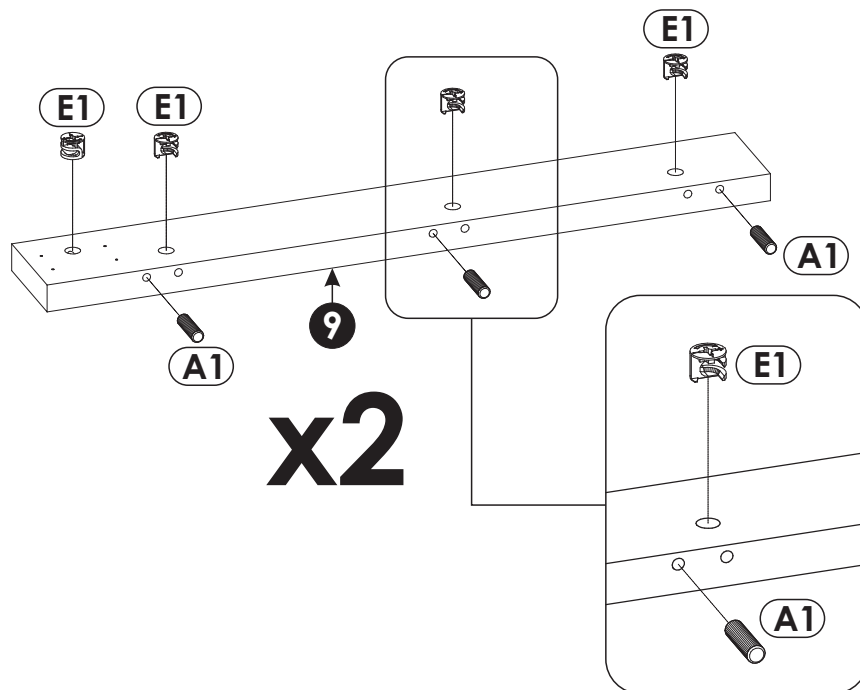
<b>1</b>	900	800	28	x1	2/3
<b>1</b>	900	800	28	x1	3/3
<b>2</b>	900	400	28	x1	2/3
<b>3</b>	1338	98	22	x2	1/3
<b>4</b>	638	98	22	x2	2/3
<b>5</b>	834	100	22	x2	1/3
<b>6</b>	721	126	28	x2	1/3
<b>7</b>	721	98	28	x2	1/3
<b>8</b>	721	126	28	x2	1/3
<b>9</b>	721	98	28	x2	1/3



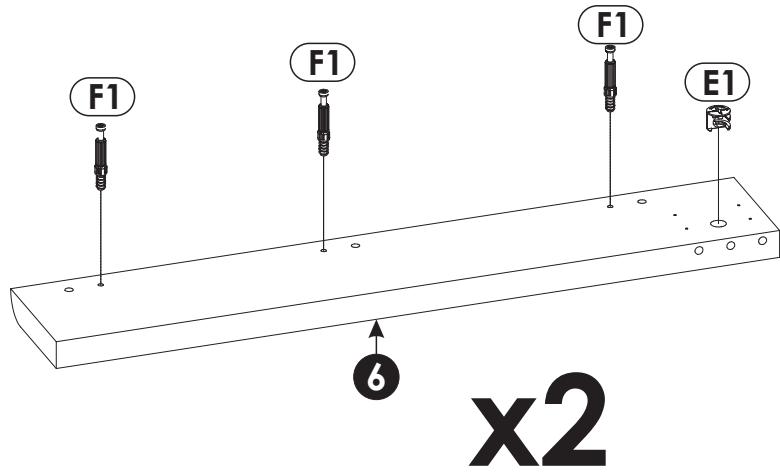
1▶



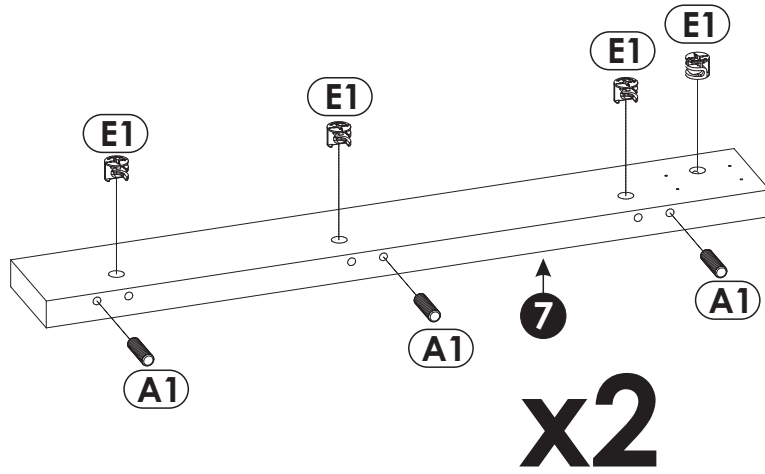
2▶



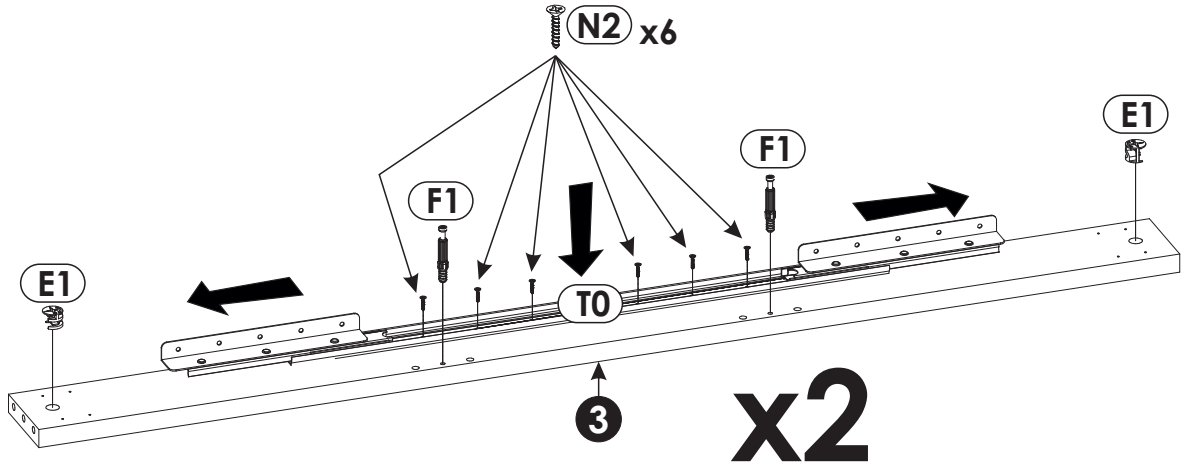
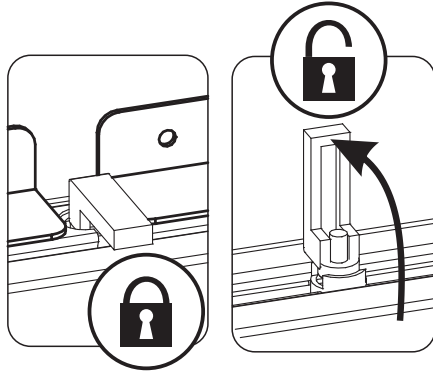
3▶



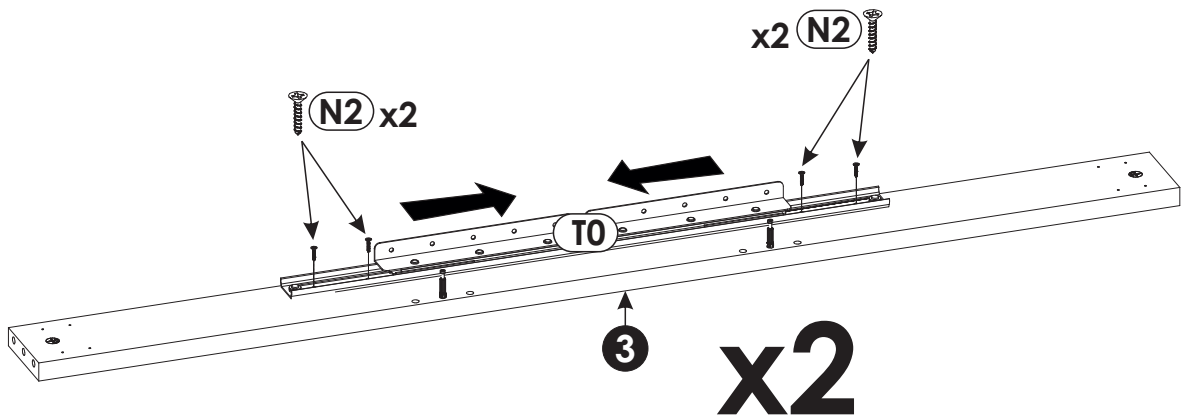
4▶



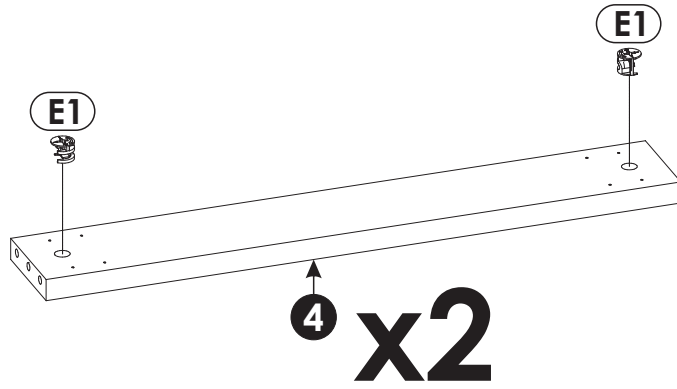
5 ▶



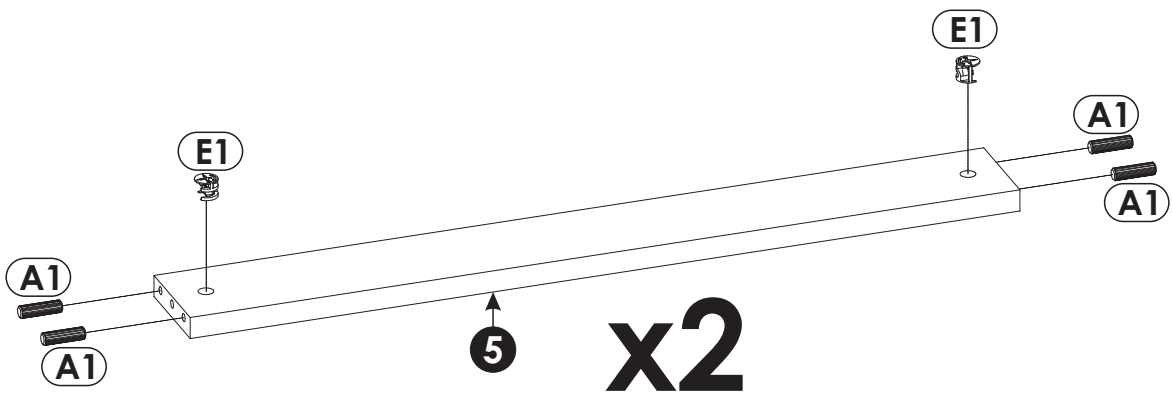
6 ▶



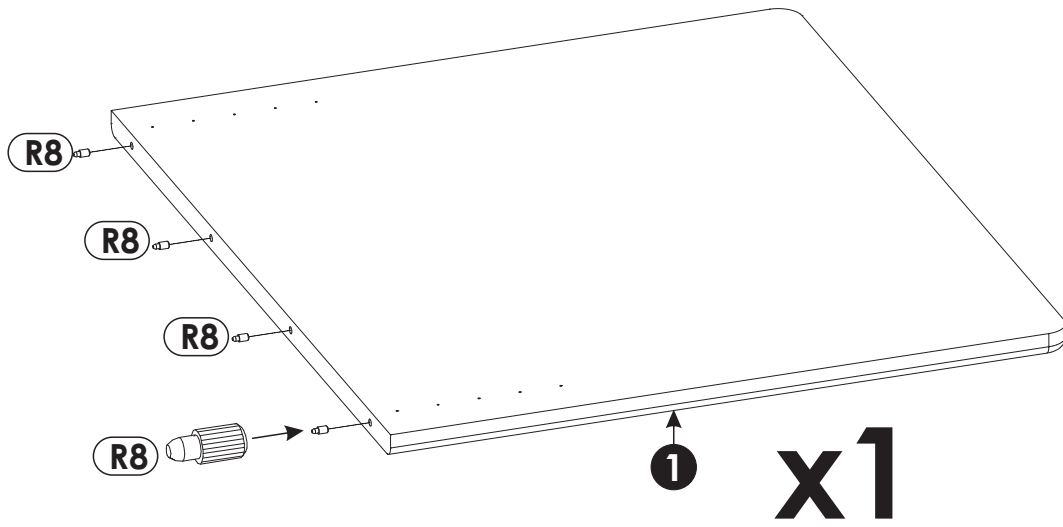
7 ▶



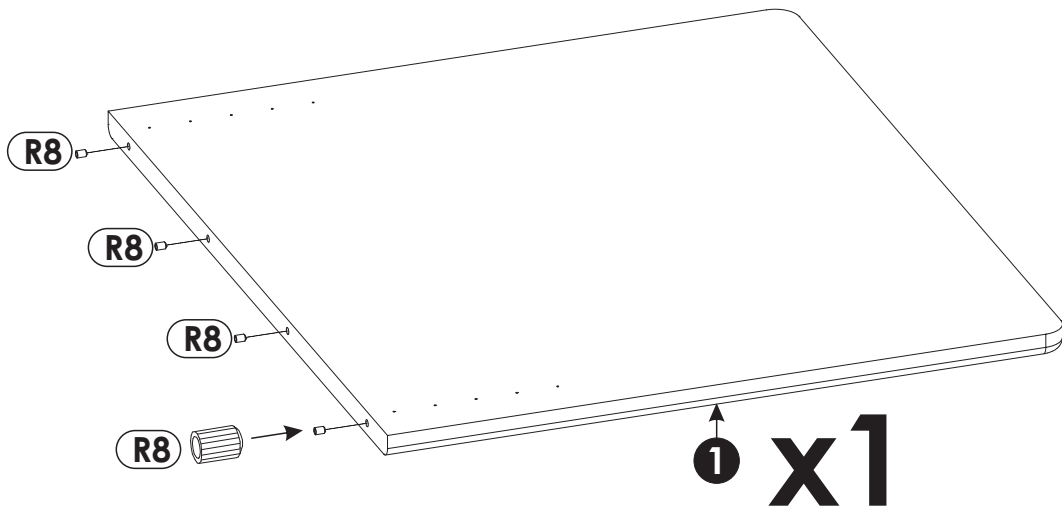
8 ▶



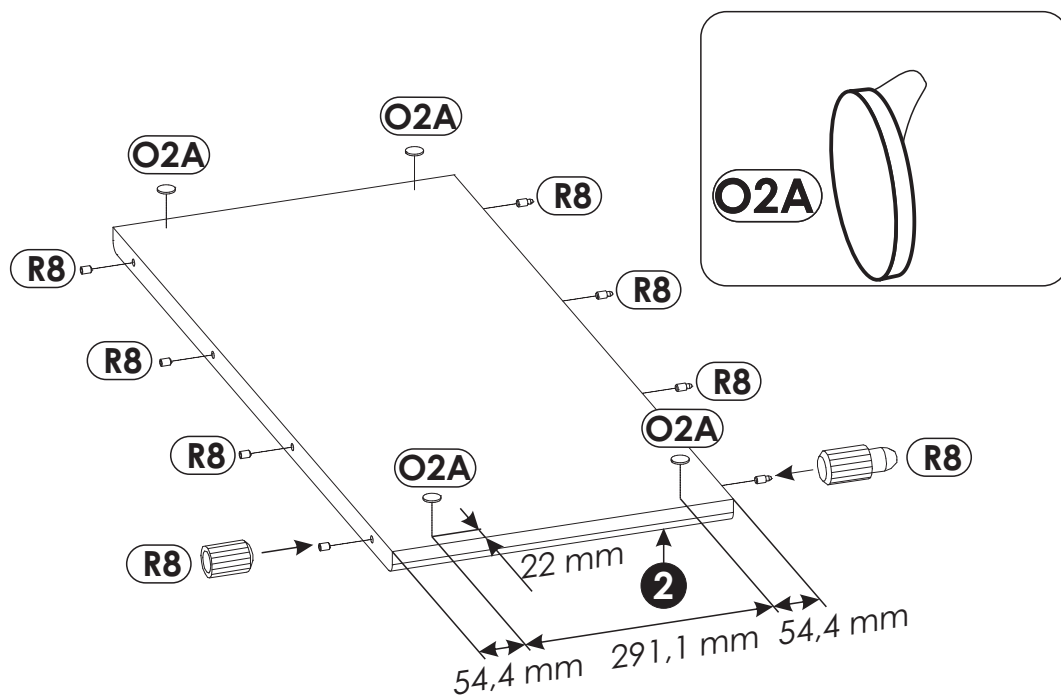
9 ▶



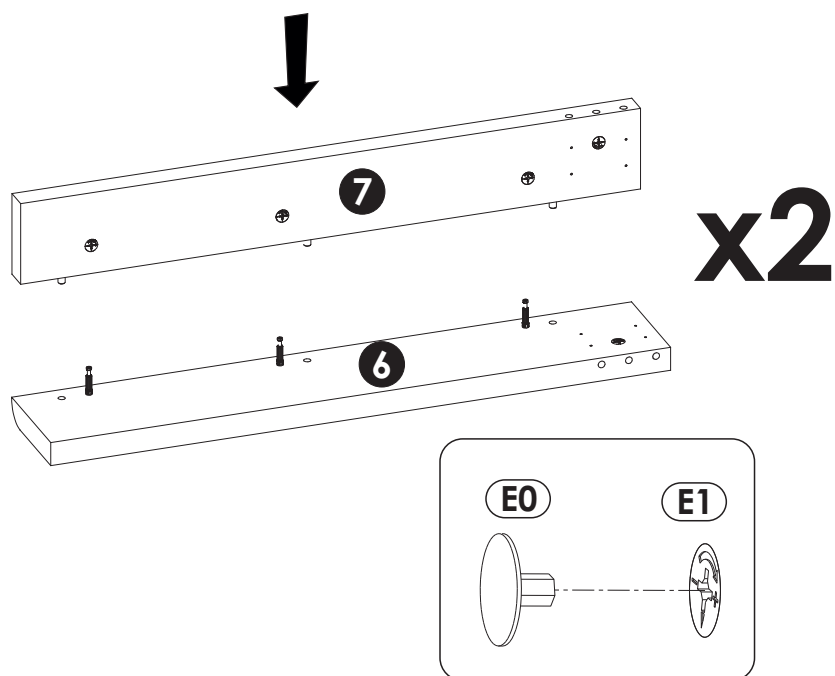
10 ▶



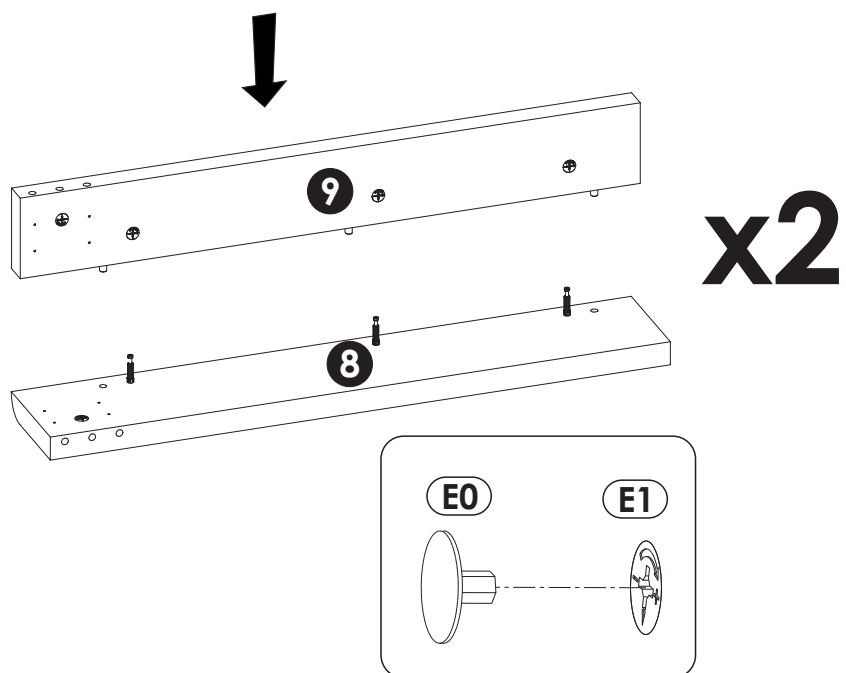
11▶



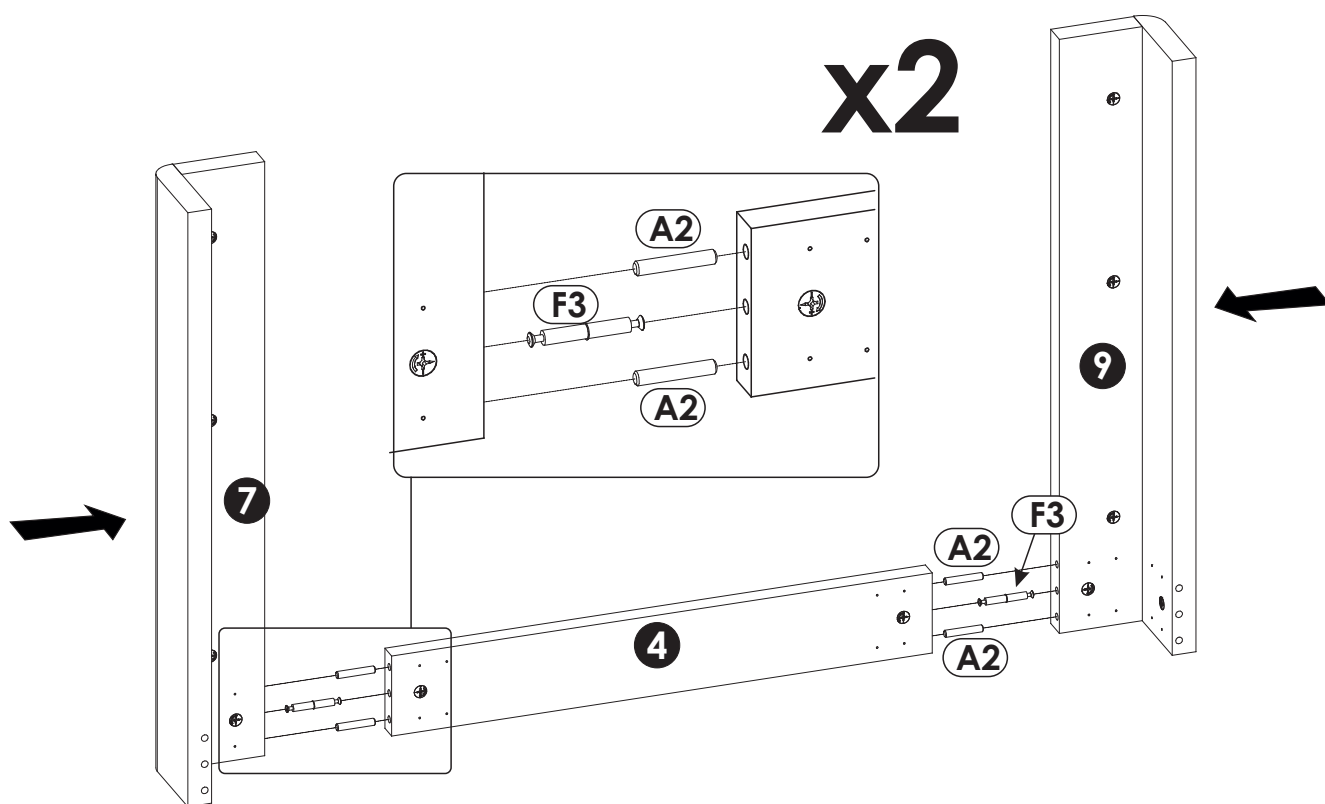
12▶



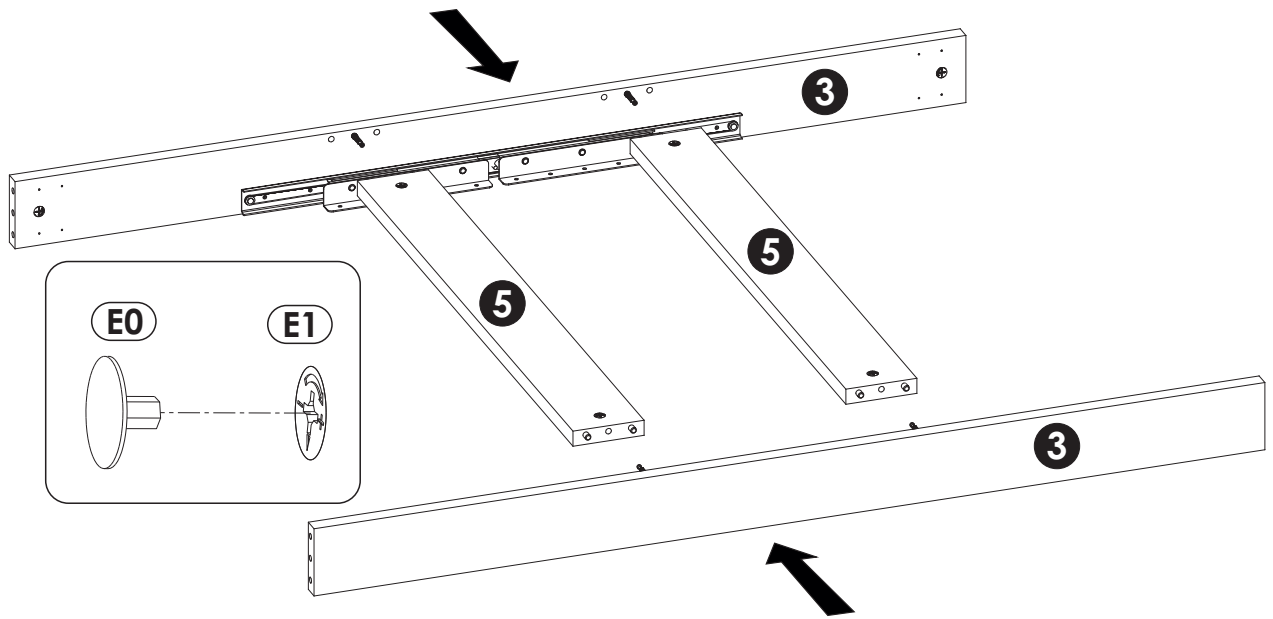
13▶



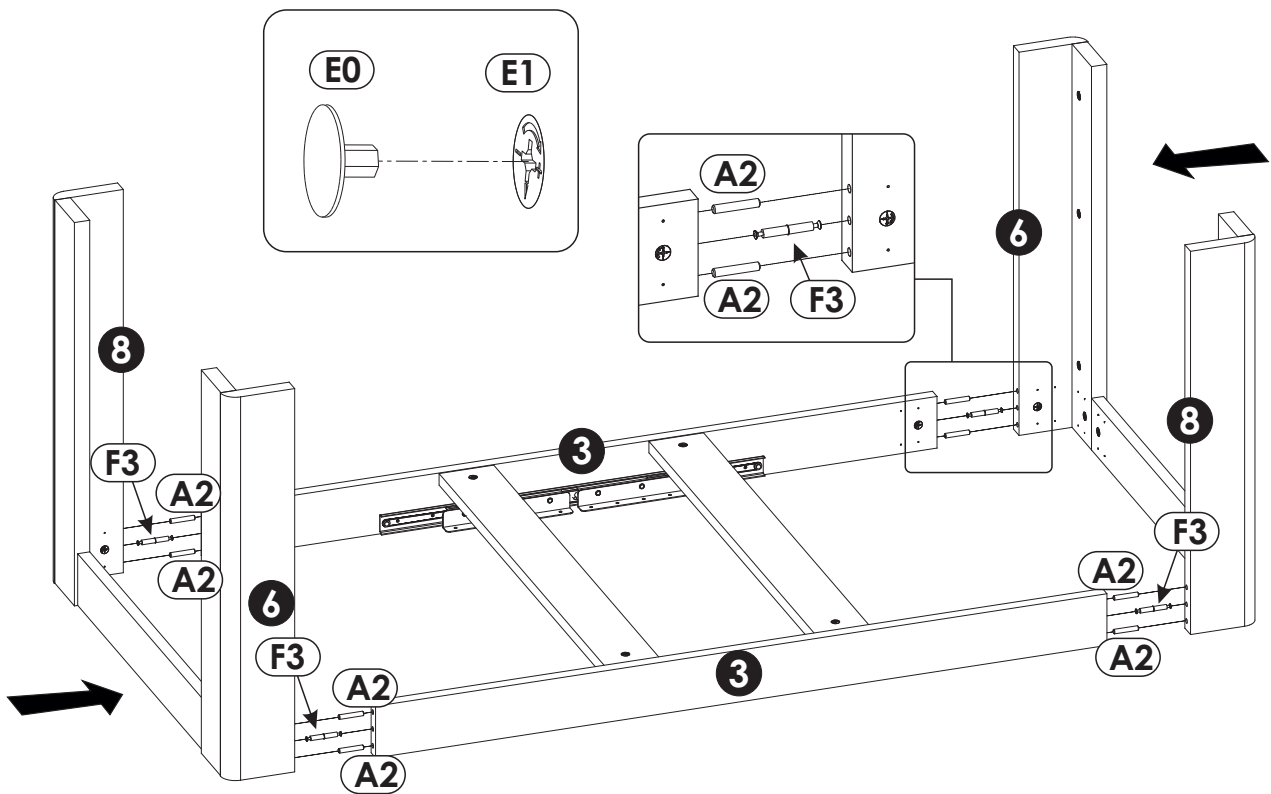
14▶



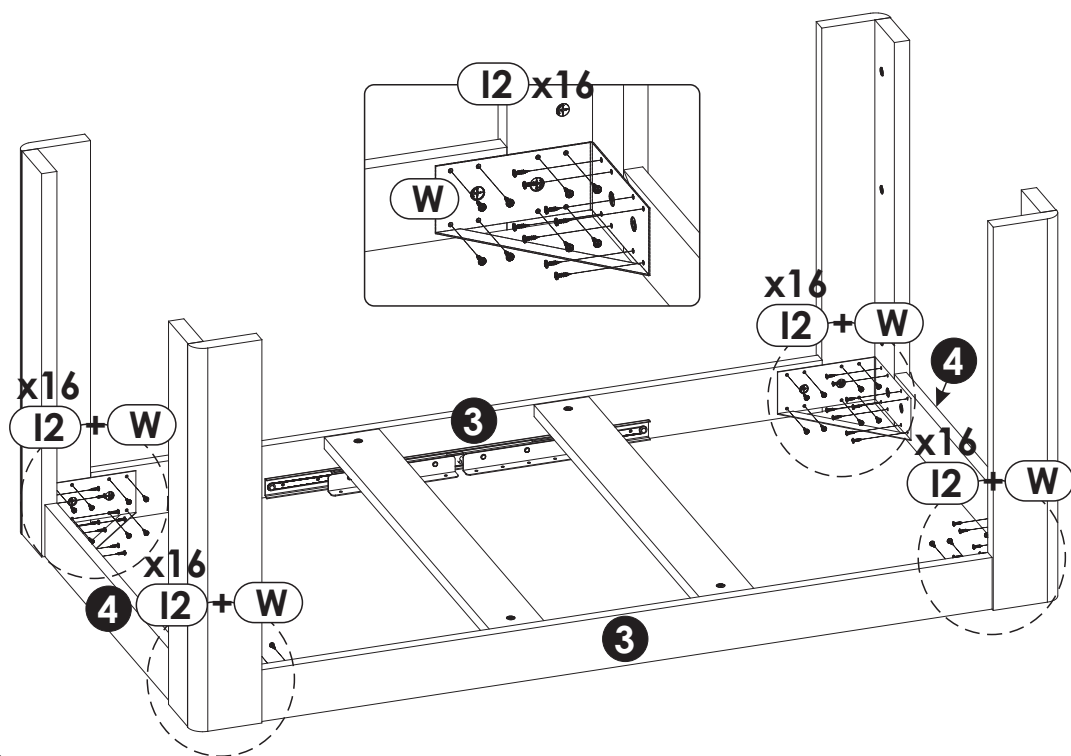
15▶



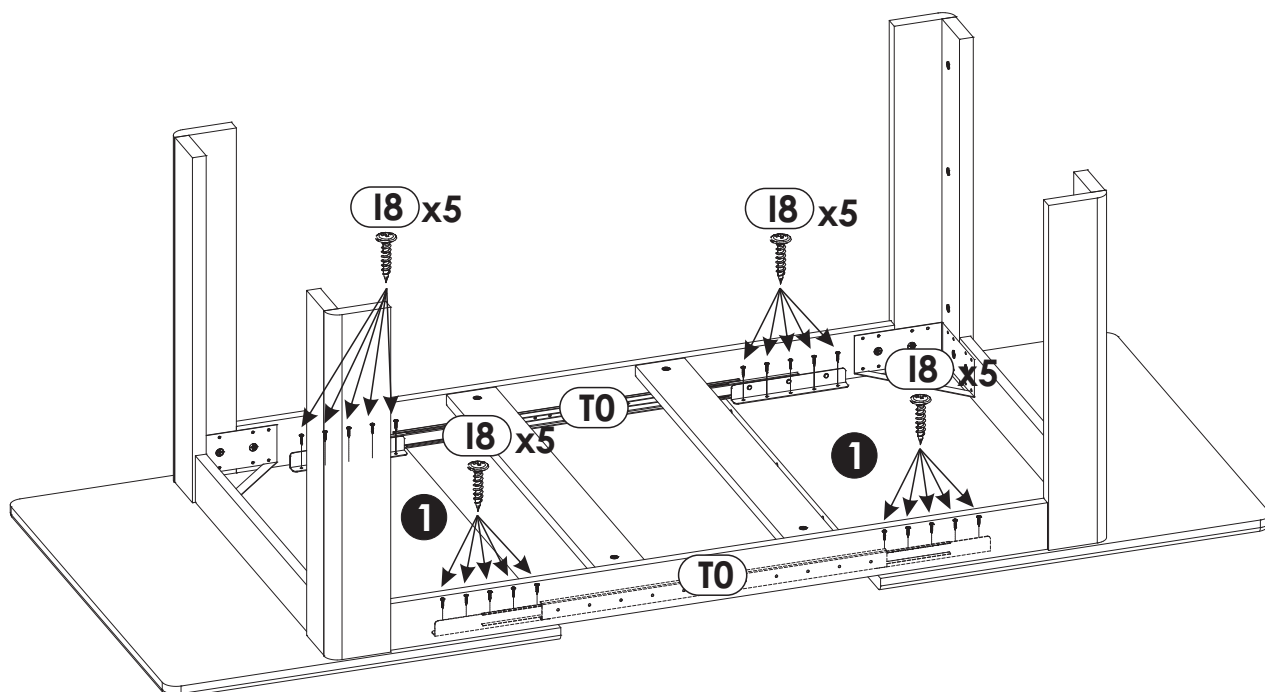
16▶



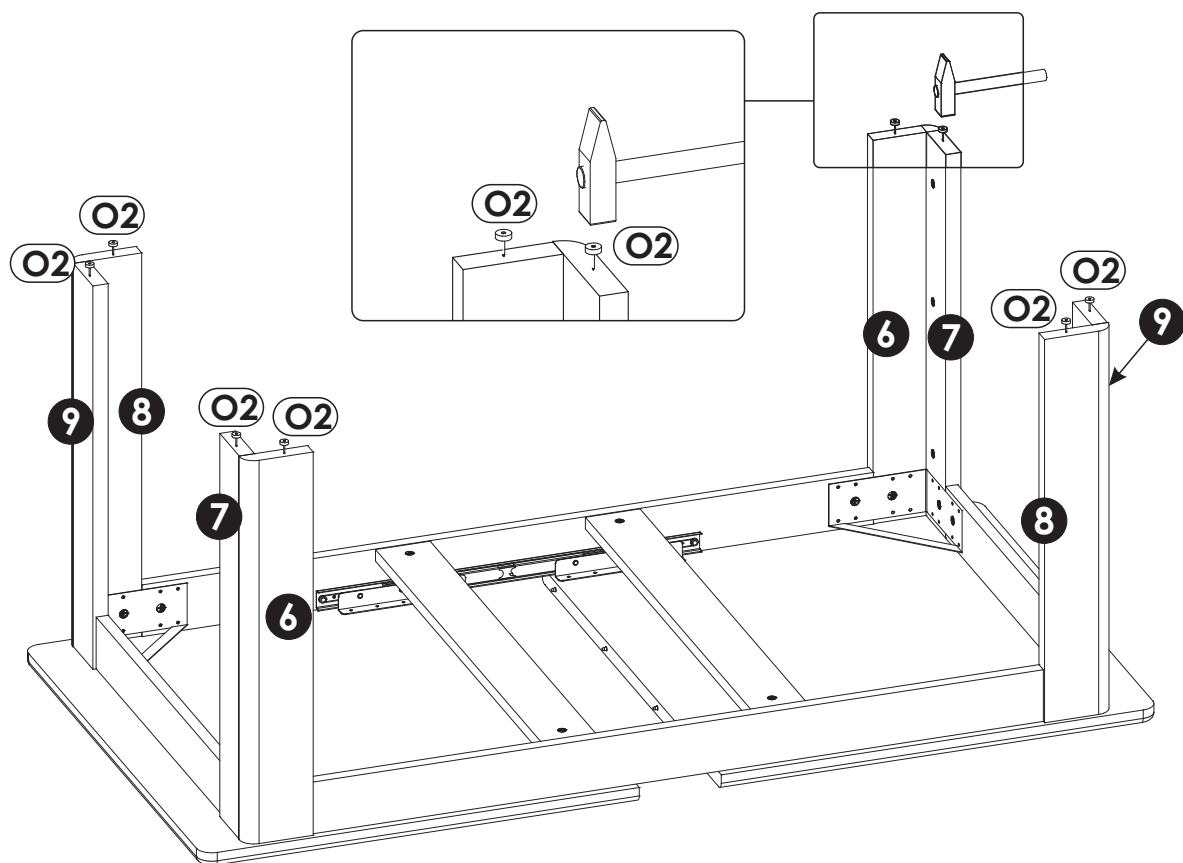
17▶



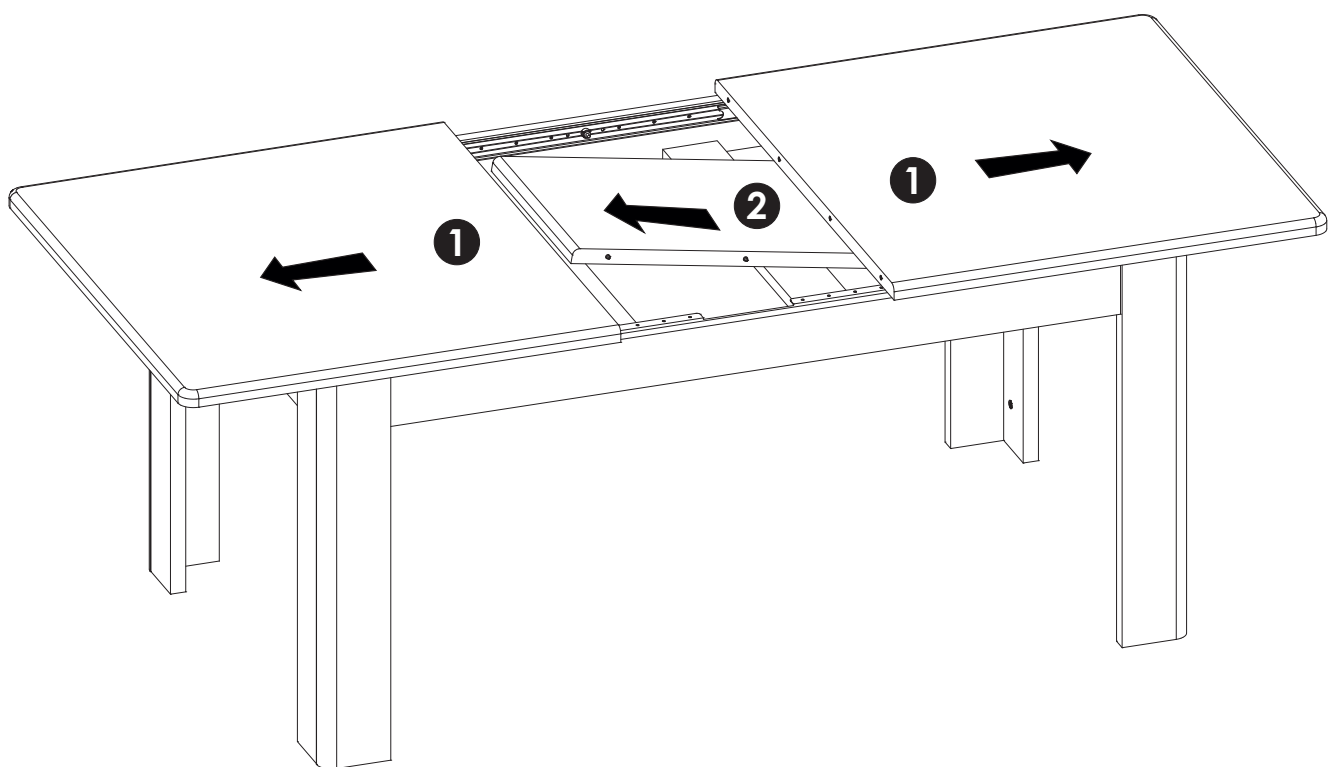
18▶



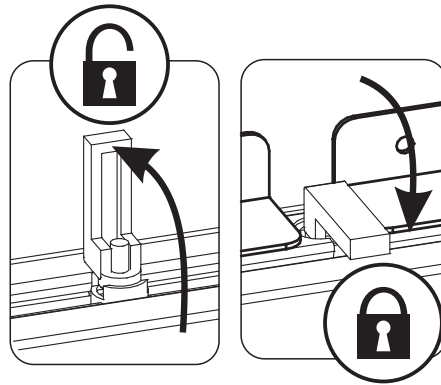
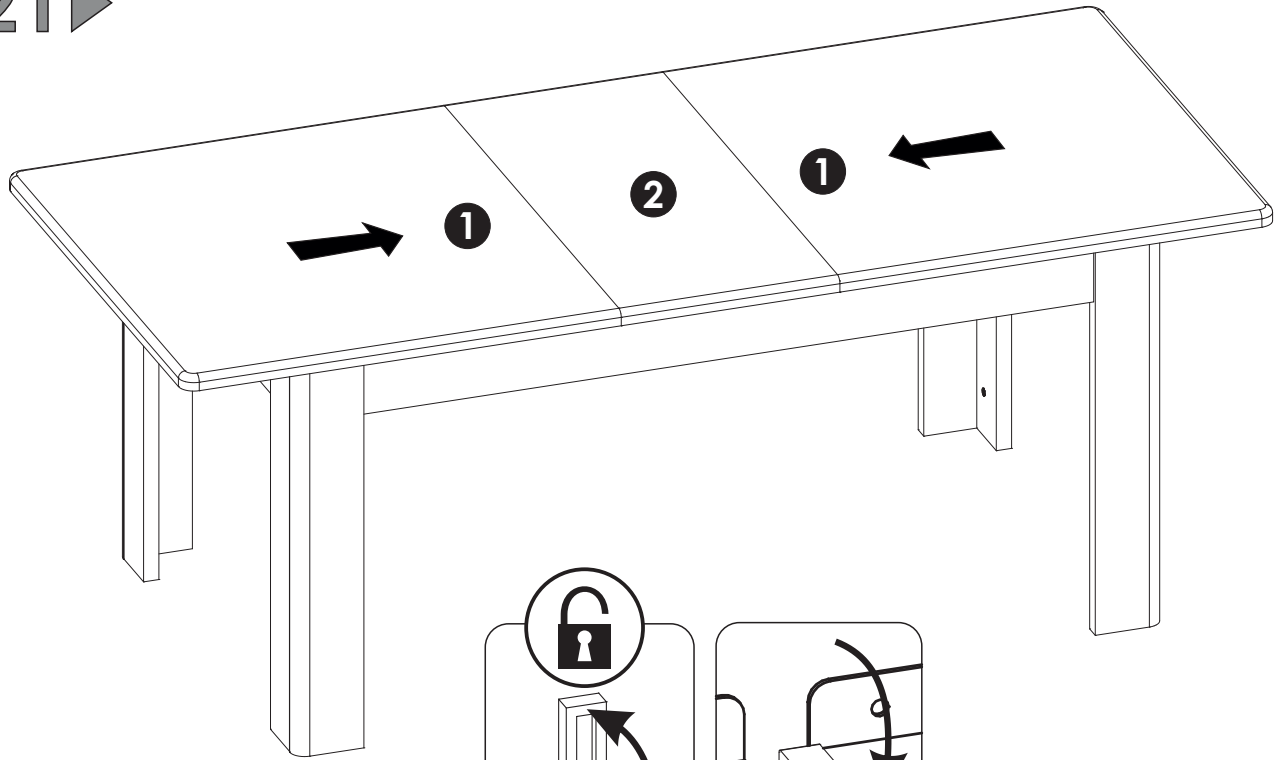
19▶



20▶



21 ▶



22 ▶

