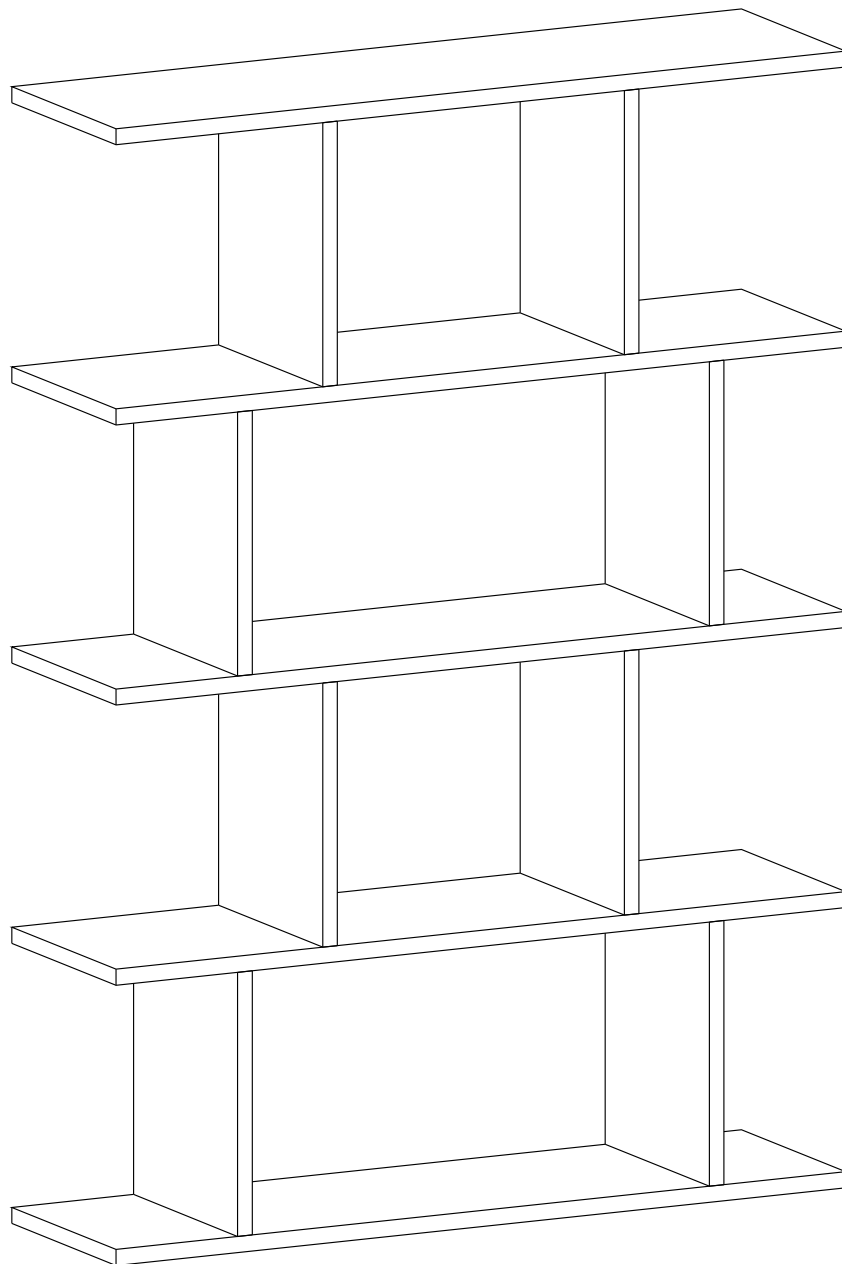


Regál HARMON



Vážený zákazníku,

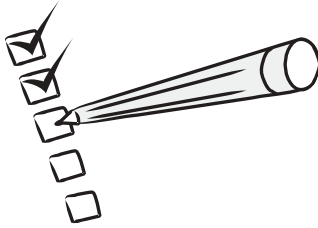
Naše výrobky pečlivě vybíráme a navrhujeme pro naše zákazníky. Přejeme si, aby naše výrobky zákazníky těšili. Výrobek, který jste si právě zakoupili, byl podroben před odesláním nejrůznějším testům a kontrolám. Před začátkem montáže zkontrolujte všechny komponenty a příslušenství podle přiloženého seznamu. Pokud je jste zakoupili více než jeden výrobek, ujistěte se, že jste dokončili první produkt, a teprve poté začnete s dalším.

Ujistěte se, že jste vybrali správně očíslovaný díl a použijte konkrétní konektor k sestavení. Nedoporučujeme žádné

úpravy nebo otočení při montáži. Pečlivě se řiďte návodem k použití. Nábytkové díly putují několika výrobními procesy. Během nich může zůstat na dílech malé množství prachu. Před montáží díly očistěte pomocí hadříku, abyste získali co nejlepší výsledek. Přestože jsou všechny výrobky pečlivě připravovány, může se stát, že dojde k poškození. V montážním návodu zkontrolujte poškozený díl, zaznamenejte číslo dílu a neváhejte nás kontaktovat.

Nepoužívejte nábytek k jiným účelům, než ke kterým je určen. Pokud byste chtěli nábytek používat nestandardně nebo byste ho chtěli upravit kontaktujte nás pro více informací. Nevystavujte prosím nábytek nadměrnému

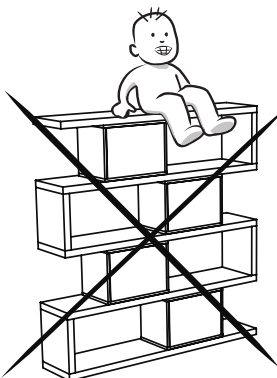
teplu, chladu a vlhkosti, protože by to mohlo mít negativní vliv na výrobek.



Vážený zákazník,

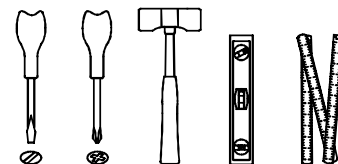
Naše výrobky starostlivo vyberáme a navrhujeme pre našich zákazníkov. Prajeme si, aby naše výrobky zákazníkov tešili. Výrobok, ktorý ste si práve zakúpili, bol podrobený pred odoslaním najrôznejším testom a kontrolám. Pred začiatkom montáže skontrolujte všetky komponenty a príslušenstvo podľa priloženého zoznamu. Pokiaľ ste zakúpili viac ako jeden výrobok, uistite sa, že ste dokončili prvý produkt, a až potom začnite s dalším. Uistite sa, že ste vybrali správne očíslovaný diel a použijete konkrétny konektor na zostavenie. Neodporúčame žiadne

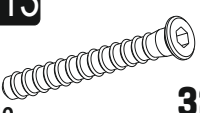
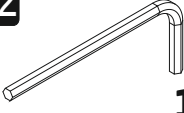
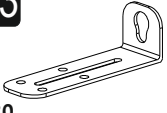



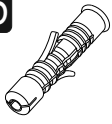

úpravy alebo otočenie pri montáži. Starostlivo sa riadte návodom na



použitie. Nábytkové diely putujú niekoľkými výrobnými procesmi. Počas nich môže zostať na dieloch malé množstvo prachu. Pred montážou diely očistíte pomocou handričky, aby ste získali čo najlepší výsledok. Hoci sú všetky výrobky starostlivo pripravované, môže sa stať, že dôjde k poškodeniu. V montážnom návode skontrolujte poškodený diel, zaznamenajte číslo dielu a neváhajte nás kontaktovať. Nepoužívajte nábytok na iné účely, než na ktoré je určený. Pokiaľ by ste chceli nábytok používať nestandardne alebo by ste ho chceli upraviť kontaktujte nás pre viac informácií. Nevystavujte prosím nábytok nadmernému teplu, chladu a vlhkosti, pretože by to mohlo mať negatívny vplyv na výrobok.

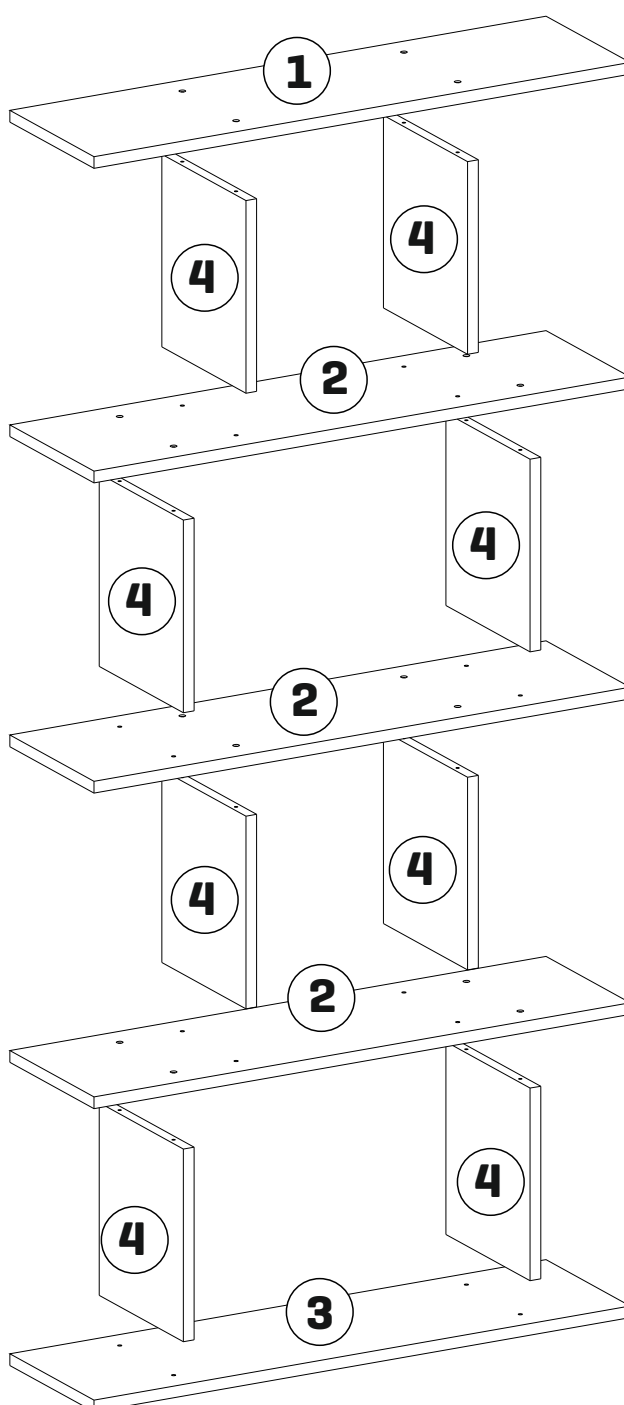
SEZNAM PŘÍSLUŠENSTVÍ/ZOZNAM PRÍSLUŠENSTVA

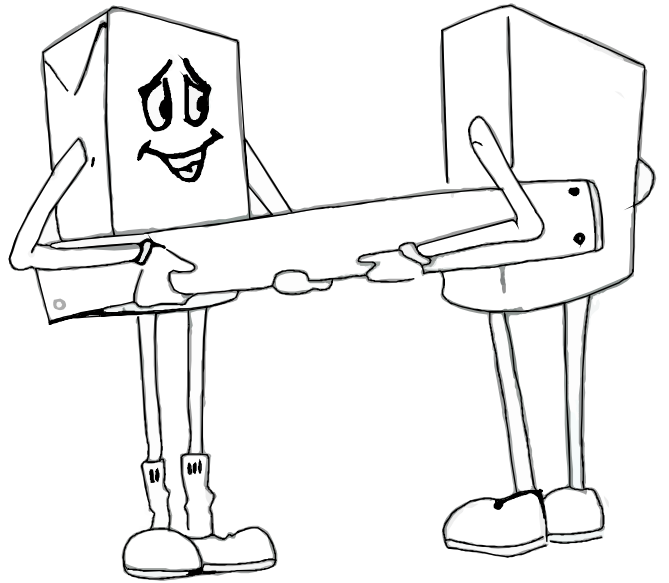
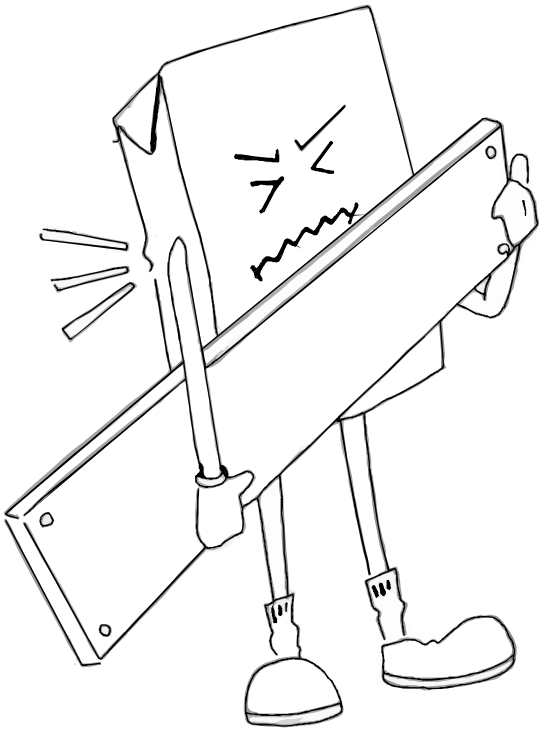


A13 KBN VDS  6x50 32x	A12 ALYN  4 SW 1x	V13 L ASK  100x30 2x	A18 3,5x18  8x	V14 PUL  5x16 2x
A42 5x70  2x	V15 RKTDB 8mm  2x	A06 18 mm  Ri: 32x		

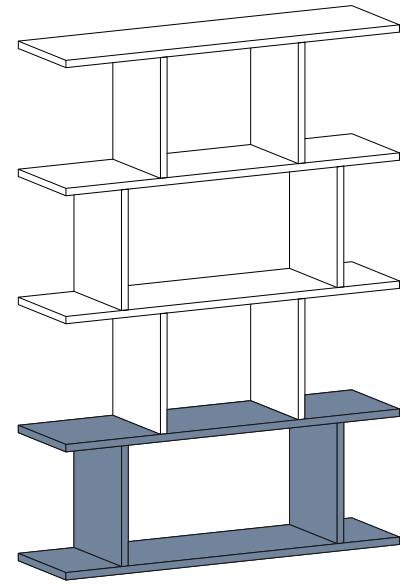
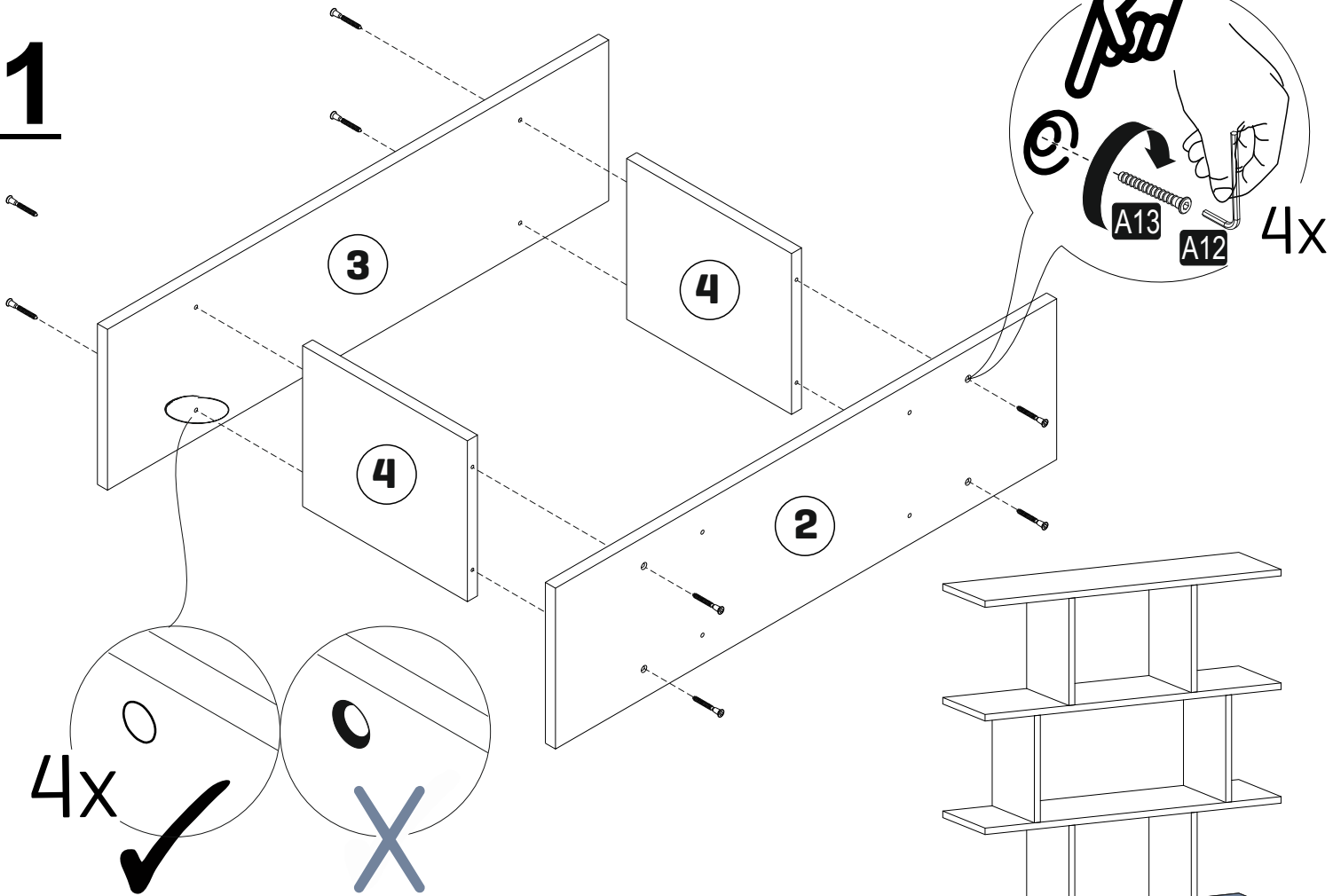
01	1	900	250
02	3	900	250
03	1	900	250
04	8	296	250

Náhled/Náhľad

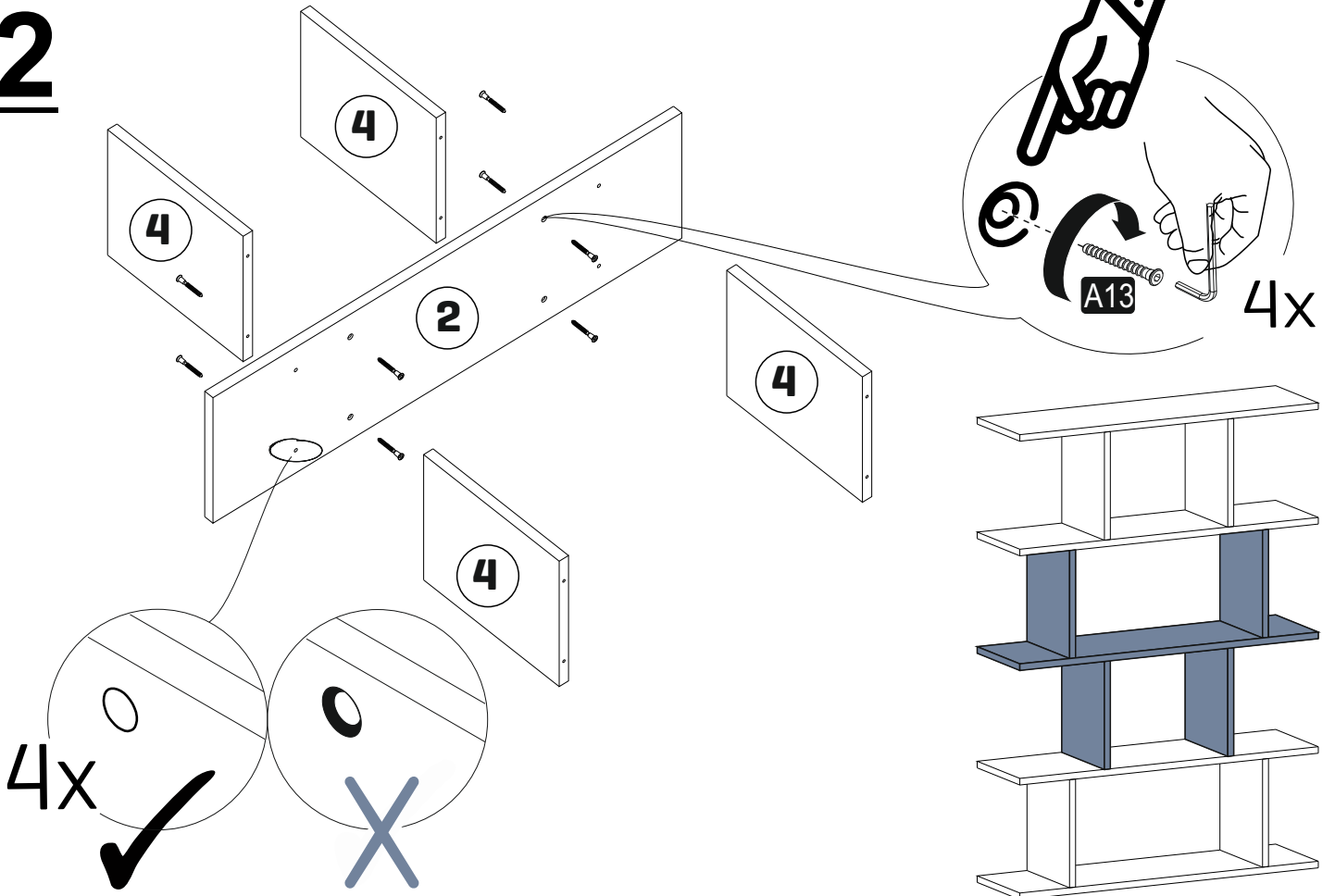




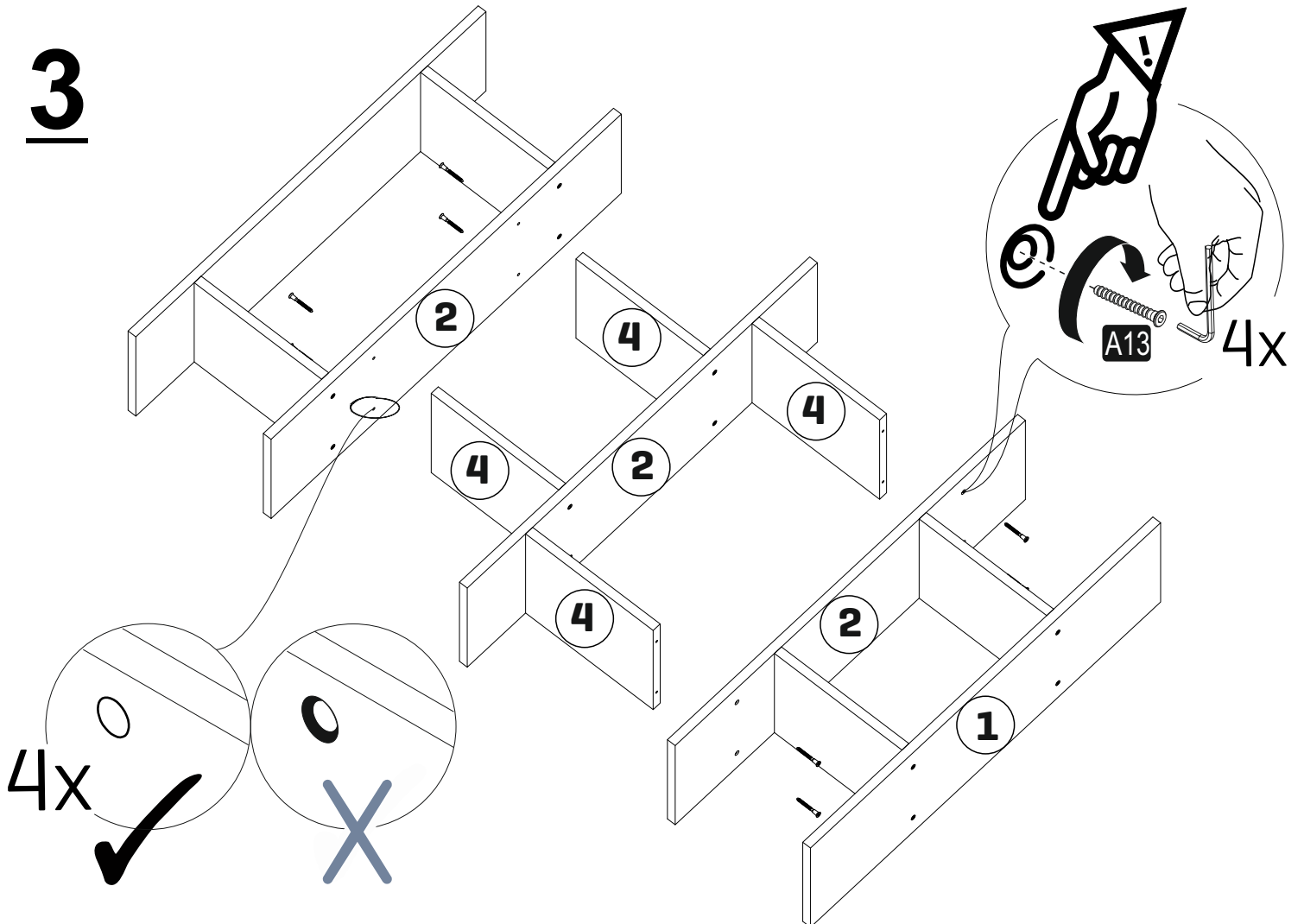
1



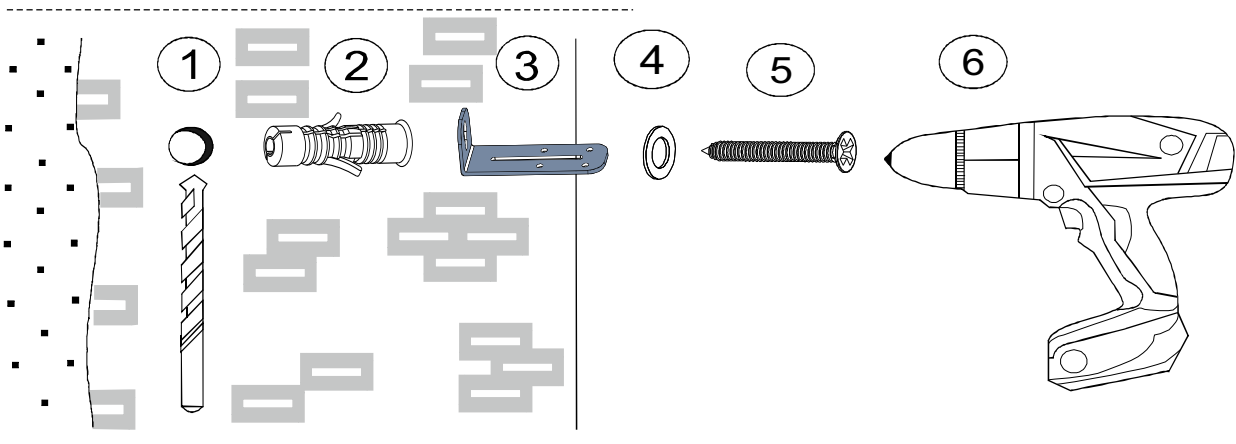
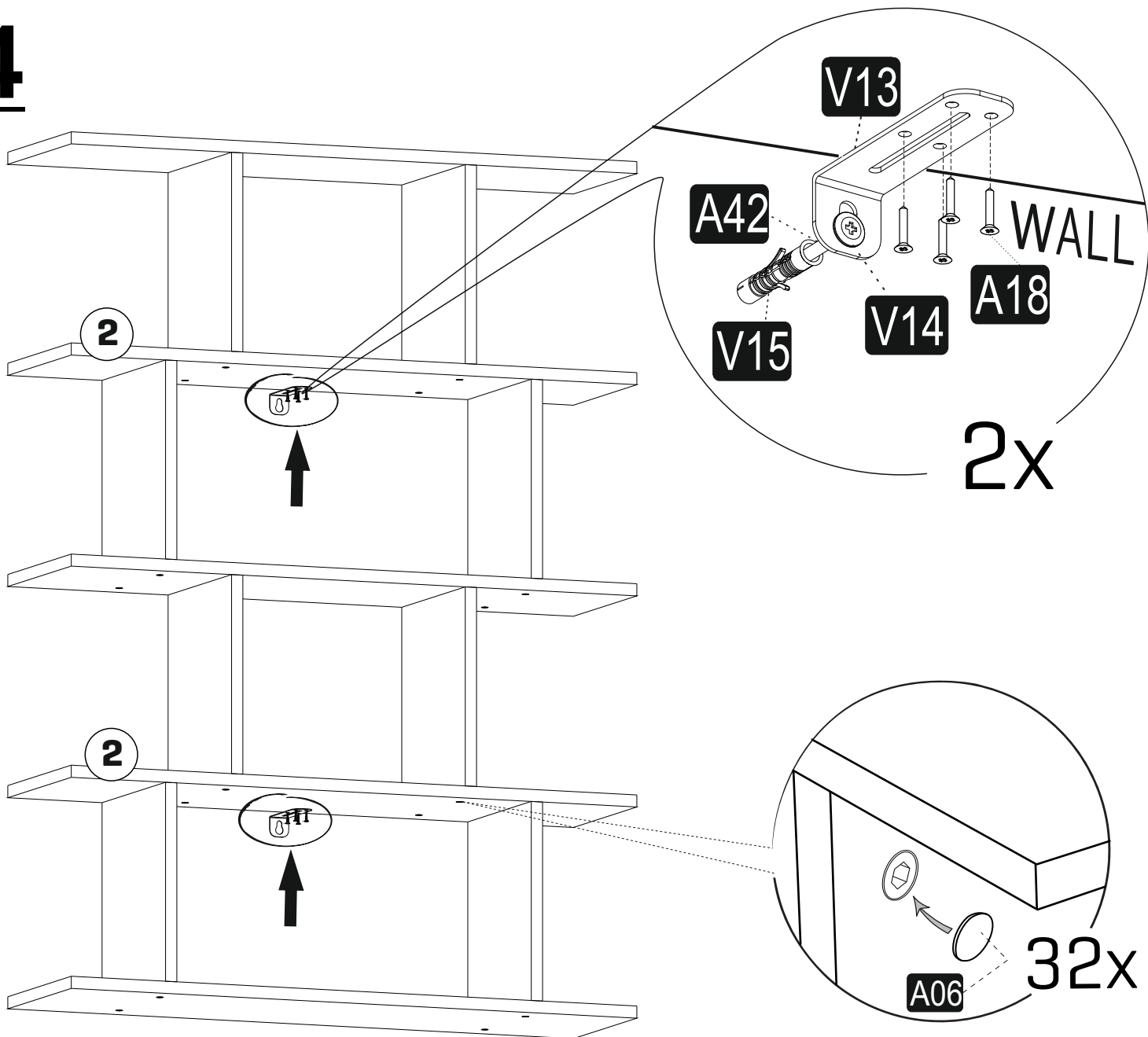
2



3



4



Před instalací hmoždinky zkontrolujte typ stěny. Stěna se vrtá se stejným průměrem hmoždinky. (08 mm) Univerzální plastová hmoždinka poskytuje všeobecné použití. Vyžaduje dvoustupňovou montáž. Hmoždinka může být různého typu podle typu stěny. (Např. sádkartonová dělicí stěna, beton, stěna z dutých cihel). V případě potřeby použijte vhodné hmoždinky a šrouby.

Pred inštaláciou hmoždinky skontrolujte typ steny. Stena sa vrtá s rovnakým priemerom hmoždinky. (08 mm) Univerzálna plastová hmoždinka poskytuje všeobecné použitie. Vyžaduje dvojstupňovú montáž. Hmoždinka môže byť rôzneho typu podľa typu steny. (Např. sadrokartónová deliaca stena, betón, stena z dutých tehál). V prípade potreby použijte vhodné hmoždinky a skrutky.

5



VAROVÁNÍ/VAROVANIE

VAROVÁNÍ

Tato jednotka obsahuje malé části, které by mohly pro malé děti představovat nebezpečí udušení.

Děti by měly být po celou dobu pod dohledem dospělých.

- Nepřetěžujte jednotku. Každá police má doporučenou kapacitu 13 liber a celková hmotnost jednotky by u nástěnných polic neměla přesáhnout 39 liber.
- Nestoupejte na jednotku, nestoupejte na ni ani na ni nestoupejte.
- Nepřipevňujte ani nepřipevňujte žádné předměty k přední, zadní nebo boční straně jednotky. To může způsobit, že se jednotka dostane do nerovnováhy a spadne.
- Jednotky neskládejte na sebe.
- Všechny jednotky musí být jednotlivě připevněny ke stěnovým sloupkům pomocí dodaného materiálu.
- Doporučujeme šrouby utáhnout ručně. Při použití napájení buďte opatrní, abyste příliš neutáhli nástroje. Při používání elektrického nářadí dodržujte správné bezpečnostní postupy.
- Při montáži doporučujeme chránit pracovní plochu, aby nedošlo k poškrábání resp. poškození stolů, dřevěných podlah atd.
- Nedodržení zde uvedených pokynů může vést ke zranění nebo poškození osobní věci. Buďte opatrní a dodržujte bezpečnostní postupy.

VAROVANIE

Táto jednotka obsahuje malé časti, ktoré by mohli pre malé deti predstavovať nebezpečenstvo udusenía.

Deti by mali byť po celú dobu pod dohľadom dospelých.

- Nepreťažujte jednotku. Každá polica má odporúčanú kapacitu 13 libier a celková hmotnosť jednotky by u nástenných polic nemala presiahnuť 39 libier.
- Nestúpajte na jednotku.
- Nepripevňujte žiadne predmety k prednej, zadnej alebo bočnej strane jednotky. To môže spôsobiť, že sa jednotka dostane do nerovnováhy a spadne.
- Jednotky neskladajte na seba.
- Všetky jednotky musia byť jednotlivo pripevnené k stenovým stĺpikom pomocou dodaného materiálu.
- Odporúčame skrutky utiahnuť ručne. Pri použití napájania buďte opatrní, aby ste príliš neutiahli nástroje. Pri používaní elektrického náradia dodržujte správne bezpečnostné postupy.
- Pri montáži odporúčame chrániť pracovnú plochu, aby nedošlo k poškriabaniu resp. poškodeniu stolov, drevených podláh atď.
- Nedodržanie tu uvedených pokynov môže viesť k zraneniu alebo poškodeniu osobnej veci. Buďte opatrní a dodržujte bezpečnostné postupy.