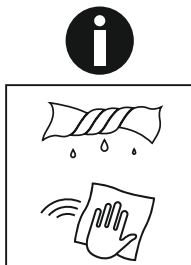


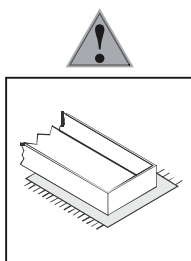
- Ⓓ Befolgen Sie stets die Anleitung des Herstellers!
- Ⓔ Please generally follow the manufacturer's instructions!
- Ⓕ Suivez toujours les instructions du fabricant!
- Ⓖ Volg steeds de handleiding van de producent!
- Ⓔ Siga siempre las instrucciones del fabricante!
- Ⓔ Stale przestrzegaj instrukcji producenta!

- Ⓔ Всегда следуйте инструкции производителя!
- Ⓔ Seguire sempre le istruzioni del produttore!
- Ⓔ Mindig tartsa be a gyártó utasításait!
- Ⓔ Siga sempre as instruções do fabricante!
- Ⓔ Vždy dodržujte pokyny výrobce!
- Ⓔ Vždy dodržujte pokyny výrobcu!



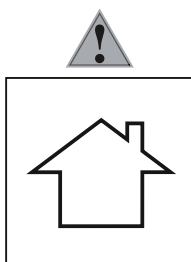
- Ⓓ Verwenden Sie zur Reinigung nur ein feuchtes Tuch!
- Ⓔ Please only clean with a damp cloth!
- Ⓕ N'utilisez qu'un chiffon humide pour le nettoyage!
- Ⓖ Gebruik voor de reiniging enkel een vochtige doek!
- Ⓔ Para limpiar utilice sólo un paño húmedo!
- Ⓔ Do czyszczenia używaj wilgotnej szmatki!

- Ⓔ Для очистки используйте только влажную ткань!
- Ⓔ Per la pulizia, utilizzare solo un panno umido!
- Ⓔ A tisztításhoz elegendő egy nedves kendő használatát!
- Ⓔ Para a limpeza use apenas um pano húmido!
- Ⓔ Pro čištění používejte pouze vlhký hadřík!
- Ⓔ Na čistenie používajte iba vlhkú handričku!



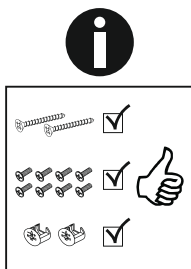
- Ⓓ Bauen Sie das Produkt auf einer Unterlage auf!
- Ⓔ Please mount the product on a bottom support!
- Ⓕ Montez le produit sur une base!
- Ⓖ Monteer het product op een basis!
- Ⓔ Monte el producto sobre una base!
- Ⓔ Rozkładaj produkt na podkładce!

- Ⓔ Собирайте изделие на подстилке!
- Ⓔ Montare il prodotto su un supporto!
- Ⓔ Az összeszereléskor helyezzen a termék alá megfelelő alátétet!
- Ⓔ Monte o produto numa superfície plana!
- Ⓔ Výrobek smontujte na pevném podkladu!
- Ⓔ Výrobok zmontujte na pevnom podklade!



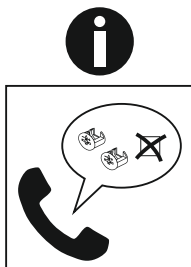
- Ⓓ Verwenden Sie das Produkt nur in Innenräumen!
- Ⓔ Please exclusively use the product indoors!
- Ⓕ N'utilisez le produit qu'à l'intérieur!
- Ⓖ Gebruik het product enkel binnenshuis!
- Ⓔ Utilice el producto sólo en interiores!
- Ⓔ Używaj produkt tylko w pomieszczeniach wewnętrznych!

- Ⓔ Используйте изделие только во внутренних помещениях!
- Ⓔ Utilizzare il prodotto solo in ambienti interni!
- Ⓔ A termék csak bel terekben használható!
- Ⓔ Use o produto apenas no interior!
- Ⓔ Používejte výrobek pouze uvnitř!
- Ⓔ Výrobok používajte len vo vnútri!



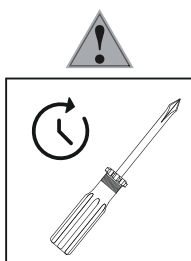
- Ⓓ Legen Sie die Beschläge zusammen und prüfen Sie die Vollständigkeit!
- Ⓔ Please join the fittings and verify their completeness!
- Ⓕ Pliez les raccords ensemble et vérifiez qu'ils sont complets!
- Ⓖ Leg de onderdelen samen en controleer de volledigheid!
- Ⓔ Junte los accesorios y compruebe que están todos!
- Ⓔ Rozłóż poszczególne części i sprawdź kompletność!

- Ⓔ Положите фурнитуру в одно место и проверьте комплектность!
- Ⓔ Mettere insieme le garnizioni e verificarne la completezza!
- Ⓔ Állítsa össze a sarokvasakat, és ellenőrizze, hogy épek-e!
- Ⓔ Coloque os encaixes juntos e verifique se estão completos!
- Ⓔ Složte armatury a zkontrolujte úplnost!
- Ⓔ Zložte armatúry a skontrolujte úplnosť!



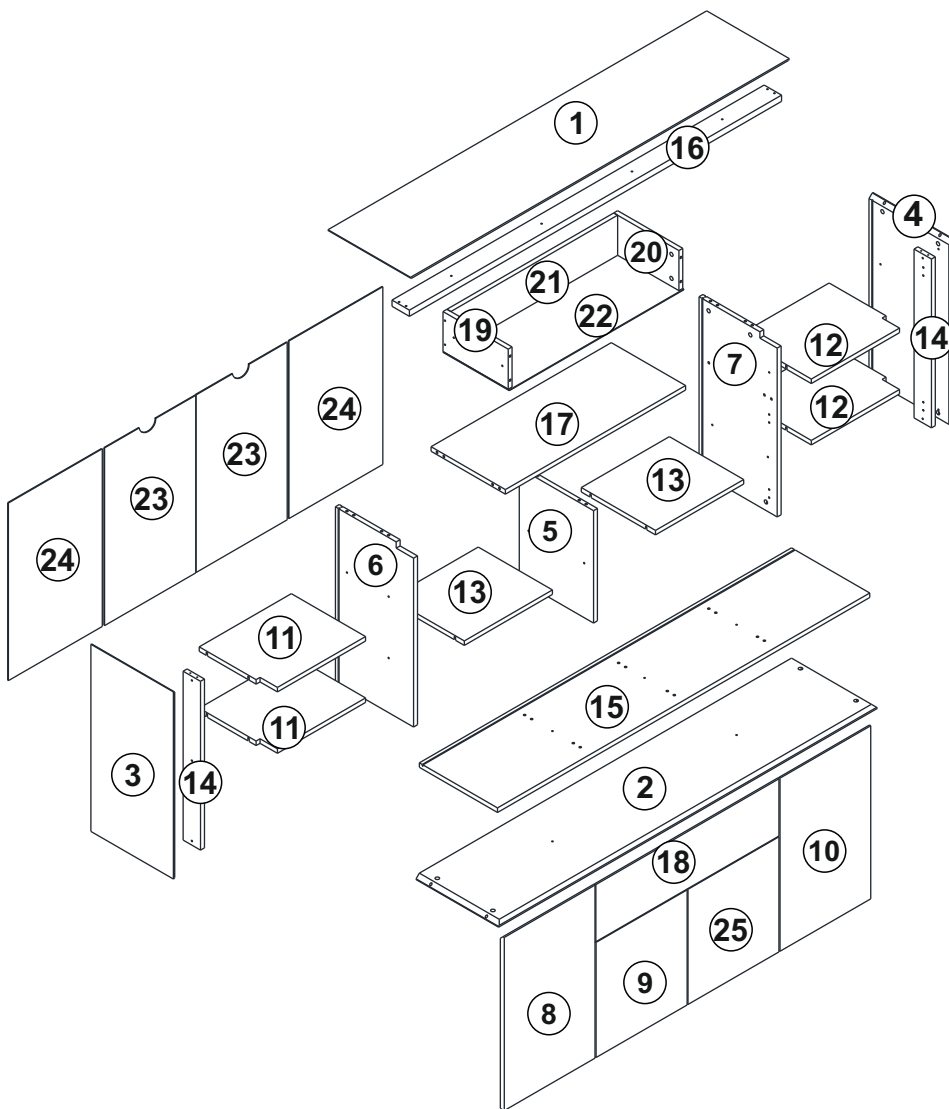
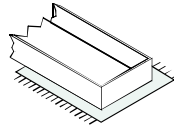
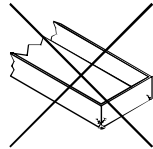
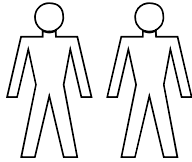
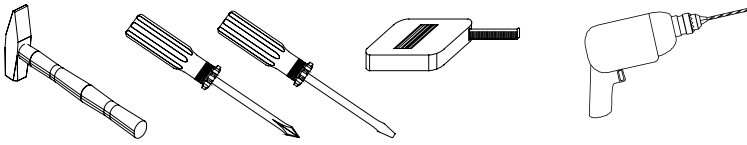
- Ⓓ Bei fehlenden Teilen kontaktieren Sie den Hersteller!
- Ⓔ If parts are missing, please turn to the manufacturer!
- Ⓕ En cas de pièces manquantes, veuillez contacter le fabricant!
- Ⓖ Contacteer de fabrikant als er onderdelen ontbreken!
- Ⓔ En el caso de que falten piezas, póngase en contacto con el fabricante!
- Ⓔ W razie braku części skontaktuj się z producentem!

- Ⓔ При отсутствии каких-либо частей обратитесь к производителю!
- Ⓔ In caso di pezzi mancanti, contattare il produttore!
- Ⓔ Ha hiányozna valamelyik elem, lépjen kapcsolatba a gyártóval!
- Ⓔ Em caso de peças em falta, entre em contato com o fabricante!
- Ⓔ Pro chybějící díly kontaktujte výrobce!
- Ⓔ Ak vám chýbajú diely kontaktujte výrobcu!



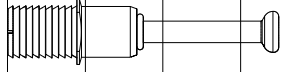
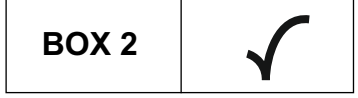
- Ⓓ Ziehen Sie die Schrauben nach einiger Zeit des Gebrauchs erneut fest!
- Ⓔ Please re-tighten the screws after having used the product for a while!
- Ⓕ Resserrer les vis après un certain temps d'utilisation!
- Ⓖ Draai de schroeven na een zekere gebruikstijd opnieuw vast!
- Ⓔ Asegure de nuevo los tornillos tras usarlo durante un tiempo!
- Ⓔ Po pewnym czasie użytkowania ponownie dokręć śruby!

- Ⓔ Спустя некоторое время использования подкрутите гайки!
- Ⓔ Stringere nuovamente le viti dopo un certo periodo di utilizzo!
- Ⓔ A használat során némi idő elteltével húzza meg újra a csavarokat!
- Ⓔ Reaperte os parafusos após algum tempo de uso!
- Ⓔ Po určité době používání šrouby znovu utáhněte!
- Ⓔ Po určitej dobe používania skrutky znovu utiahnite!



.01	1	1744	380	18
.02	1	1744	380	18
.03	1	746	380	18
.04	1	746	380	18
.05	1	448	338	18
.06	1	698	360	18
.07	1	698	360	18
.08	1	690	418	18
.09	1	459	419	18
.10	1	690	418	18
.11	2	424	340	18
.12	2	424	340	18
.13	2	406	336	18
.14	2	671	80	18
.15	1	1714	360	18
.16	1	1714	80	25
.17	1	830	340	18
.18	1	843	228	18
.19	1	300	160	18
.20	1	300	160	18
.21	1	768	160	18
.22	1	804	305	3
.23	2	708	420	3
.24	2	708	432	3
.25	1	459	419	18

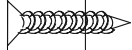
<b>BOX 1</b>	1,2,14,14,15,16,17
<b>BOX 2</b>	3,4,5,6,7,13,13
<b>BOX 3</b>	8,9,25,10,19,20,23,23,24,24
<b>BOX 4</b>	11,11,12,12,17,18,22



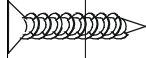
**A23x20**



**A04x16**



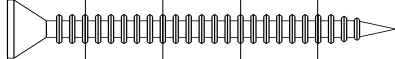
**A09x4**



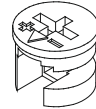
**A18x120**



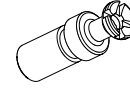
**A41x13**



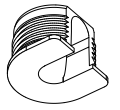
**A17x8**



**A22x36**



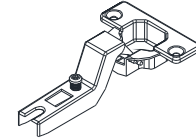
**V11x24**



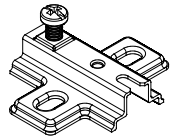
**V10x24**



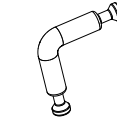
**KUMTAŞI  
18mm**



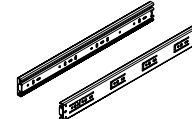
**C03x4**



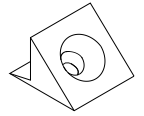
**C05x8**



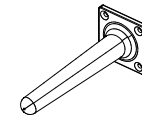
**K48x8  
8x36**



**P02x1T  
33x300**



**A25x50**



**H54x7  
SYH  
15cm**



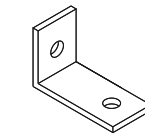
**K45x2  
SYH  
200mm**



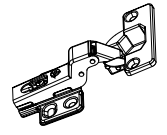
**A48x9**



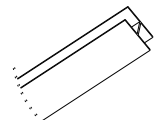
**A10x10  
KUMTAŞI  
14mm**



**A35x2  
60x20**

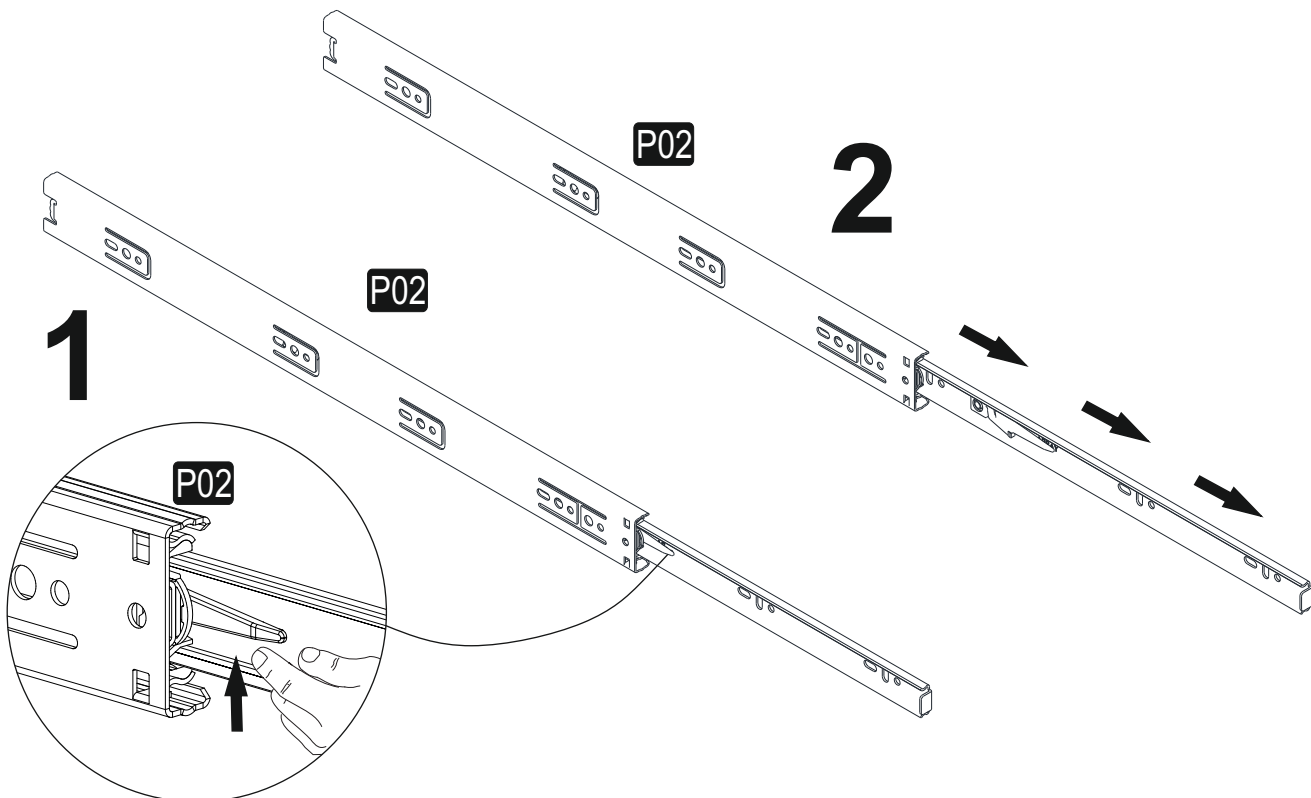


**C12x4**



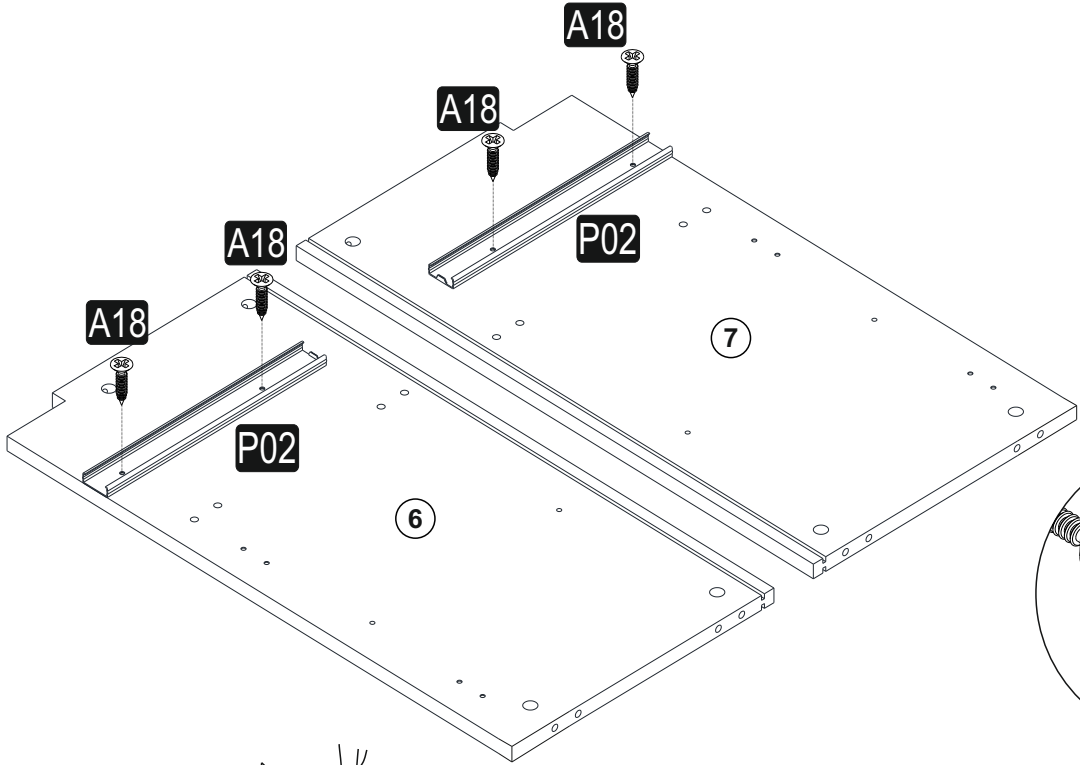
**SYH  
A64x4  
696 mm**


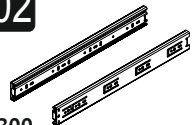
1

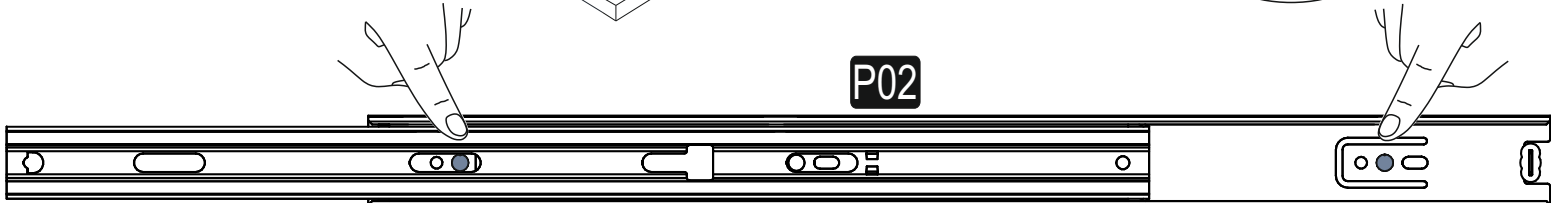
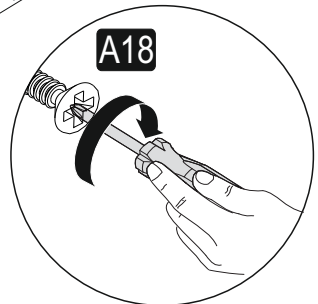


2

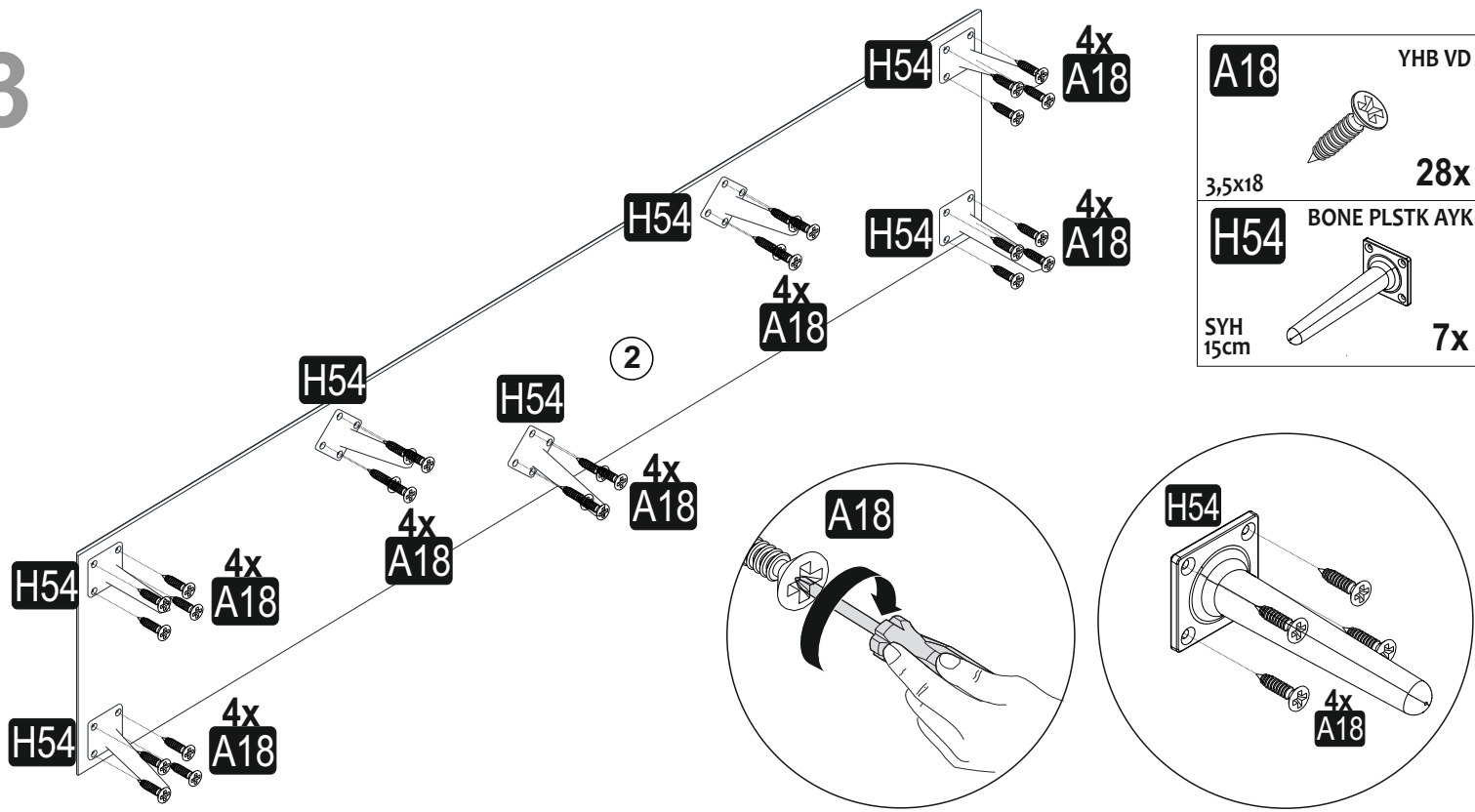
2



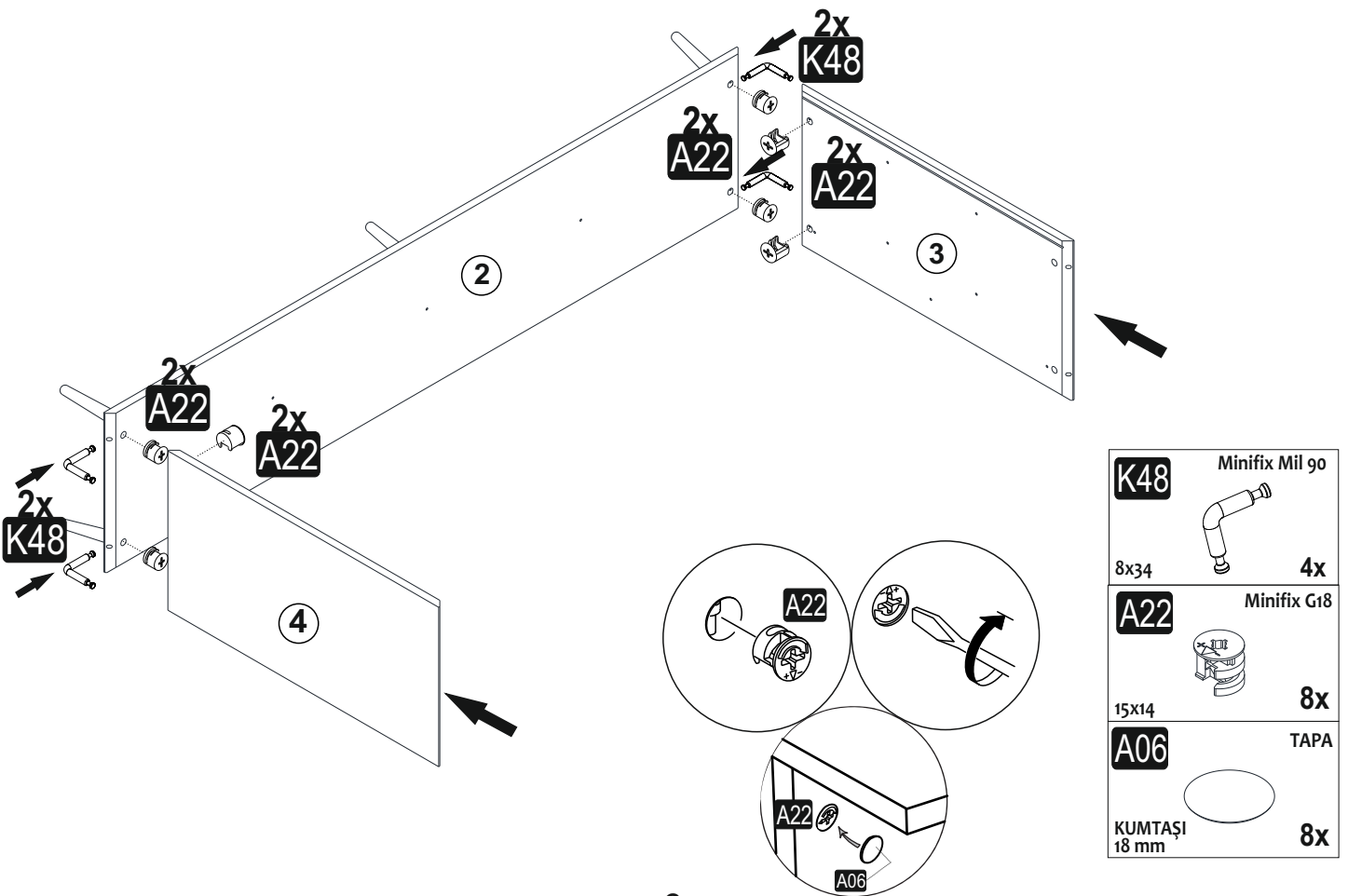
<b>A18</b>	YHB VD
	
3,5x18	4x
<b>P02</b>	TLSKPK RAY
	
33x300	1T



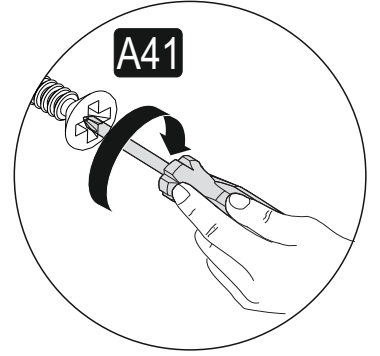
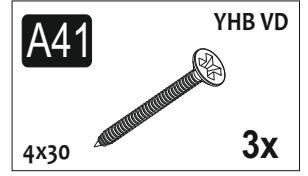
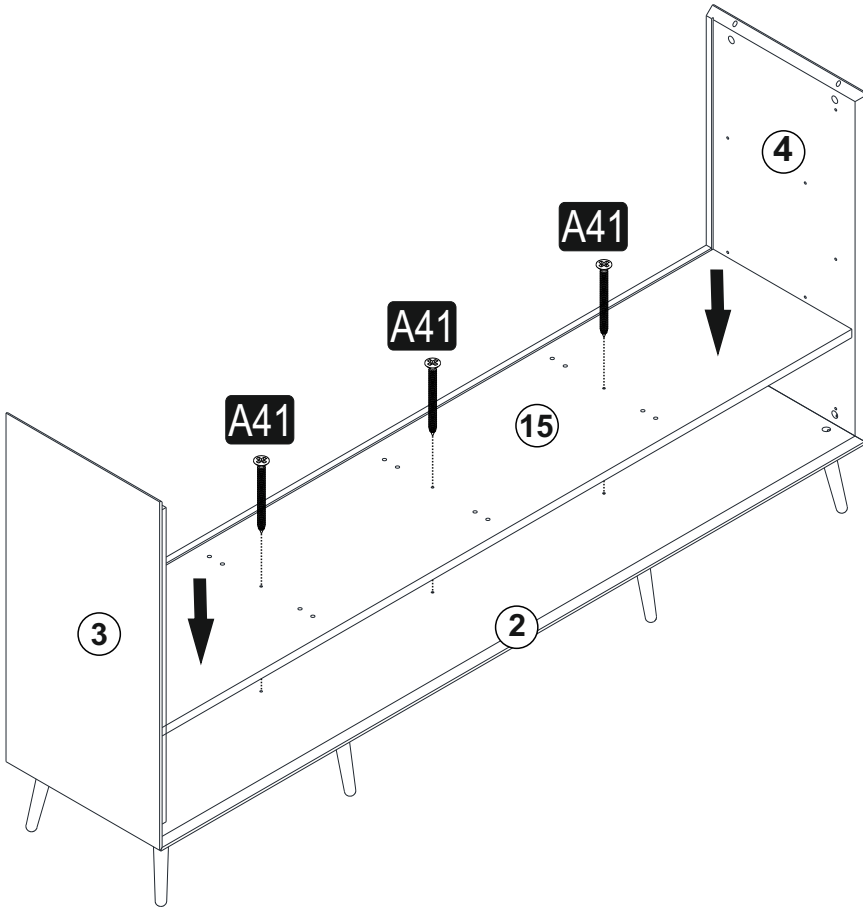
3



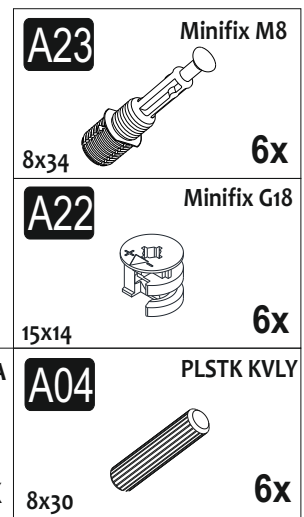
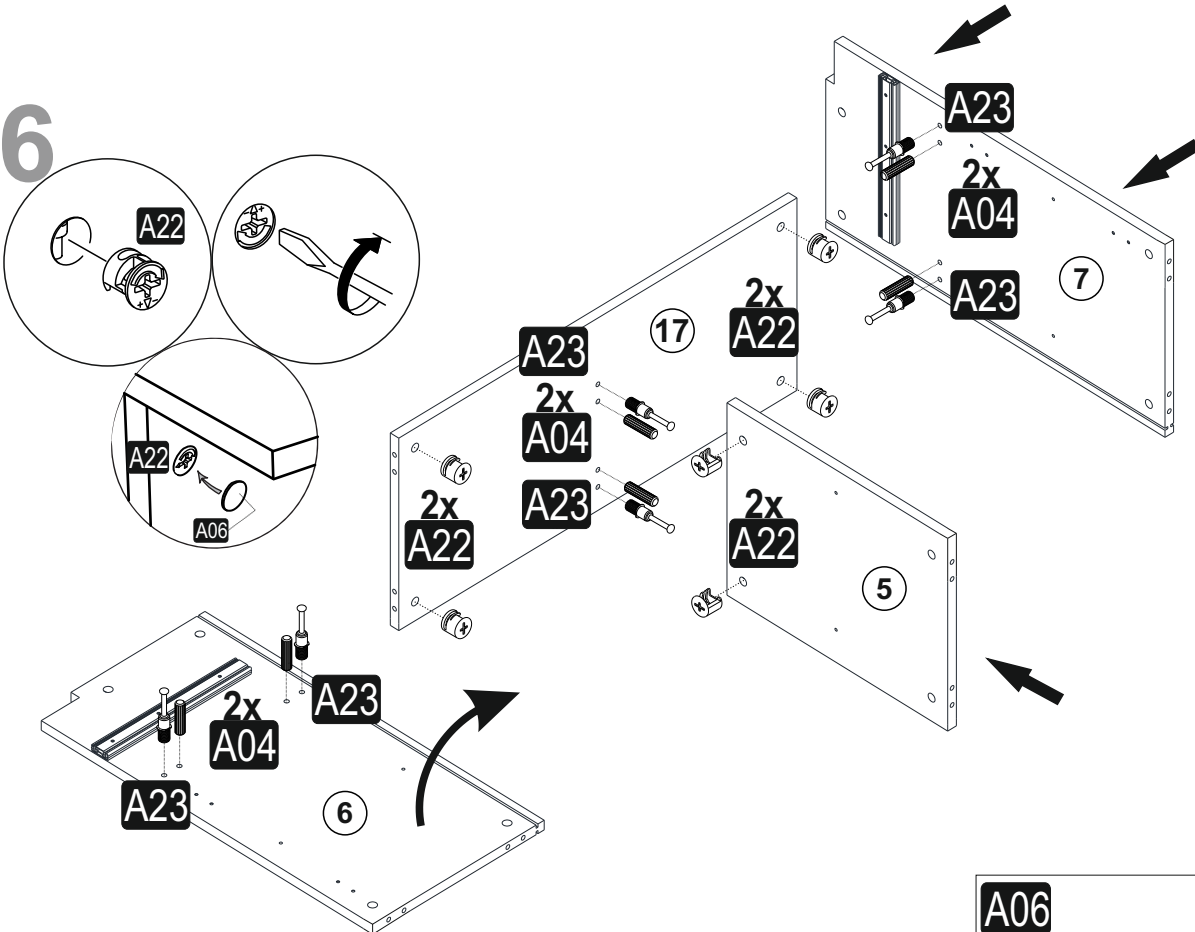
4



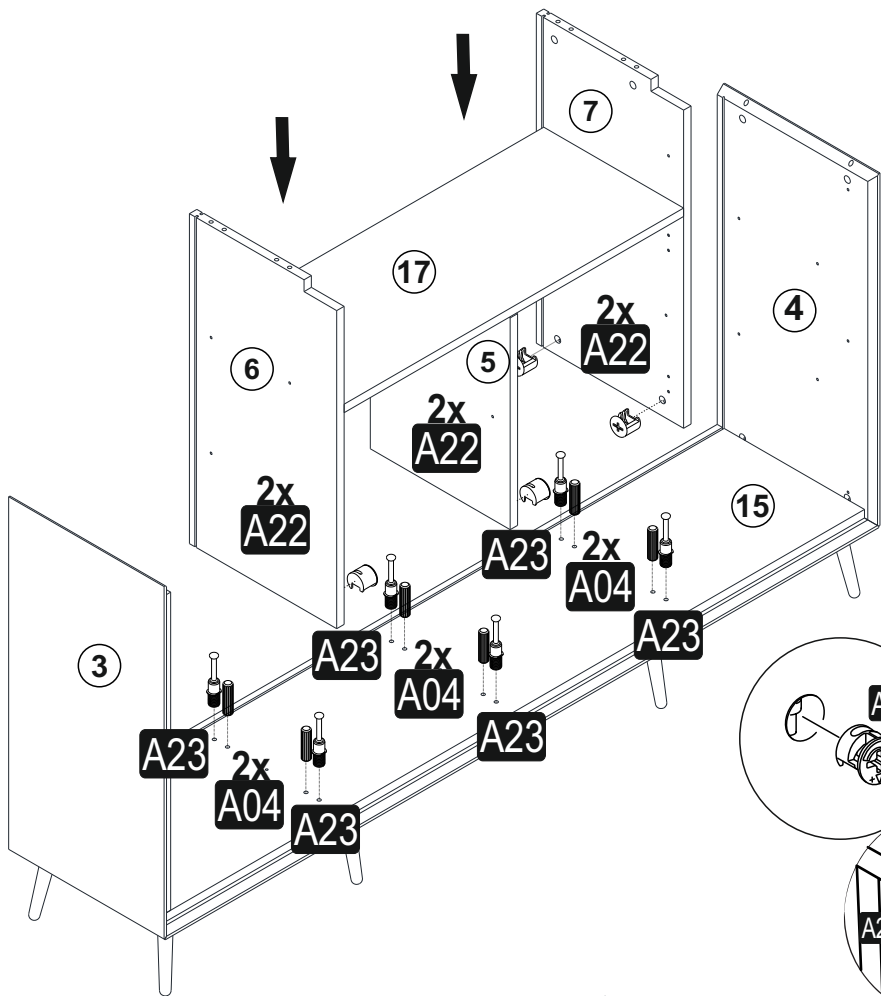
5

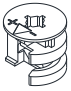
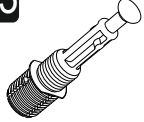




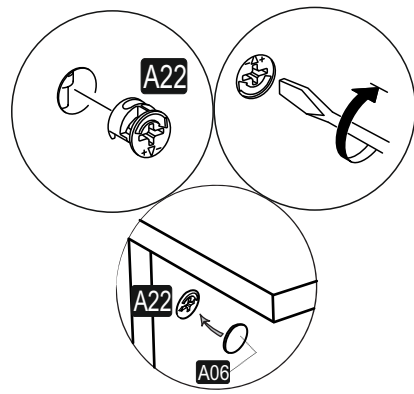
6



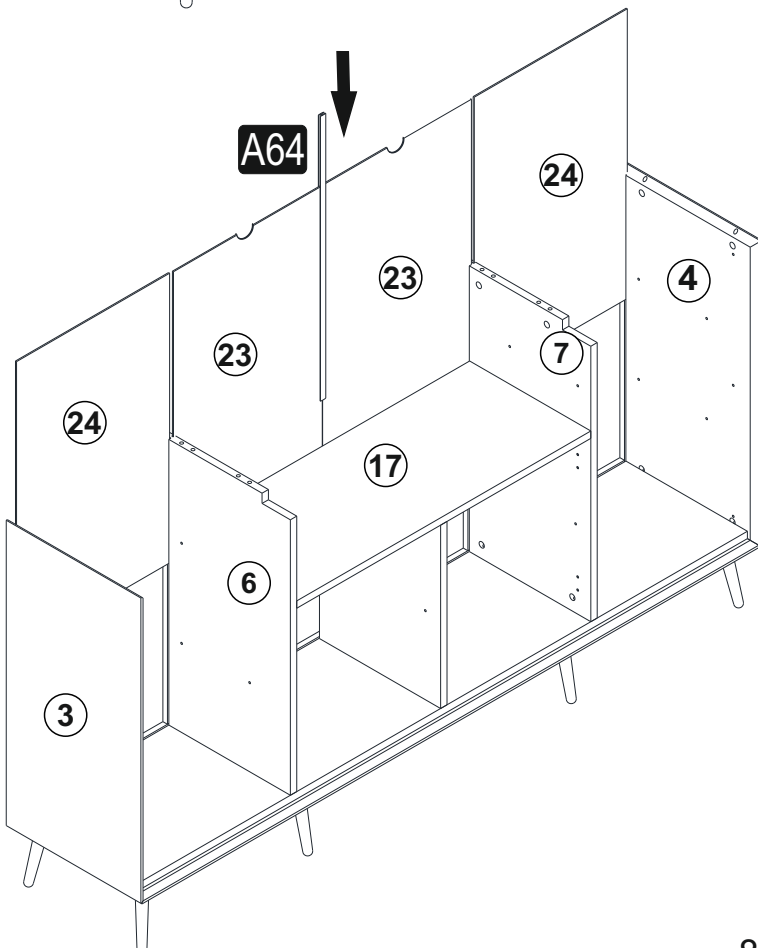
7

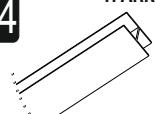


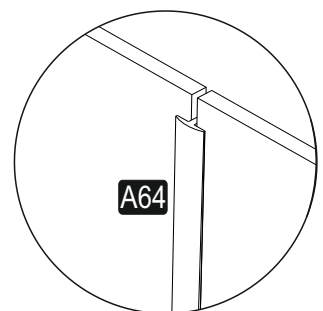
<b>A22</b>	Minifix G18
	6x
15x14	
<b>A23</b>	Minifix M8
	6x
8x34	
<b>A04</b>	PLSTK KVLKY
	6x
8x30	
<b>A06</b>	TAPA
	6x
KUMTAŖI 18 mm	



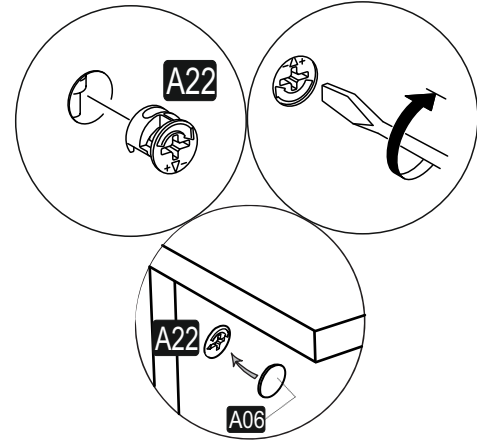
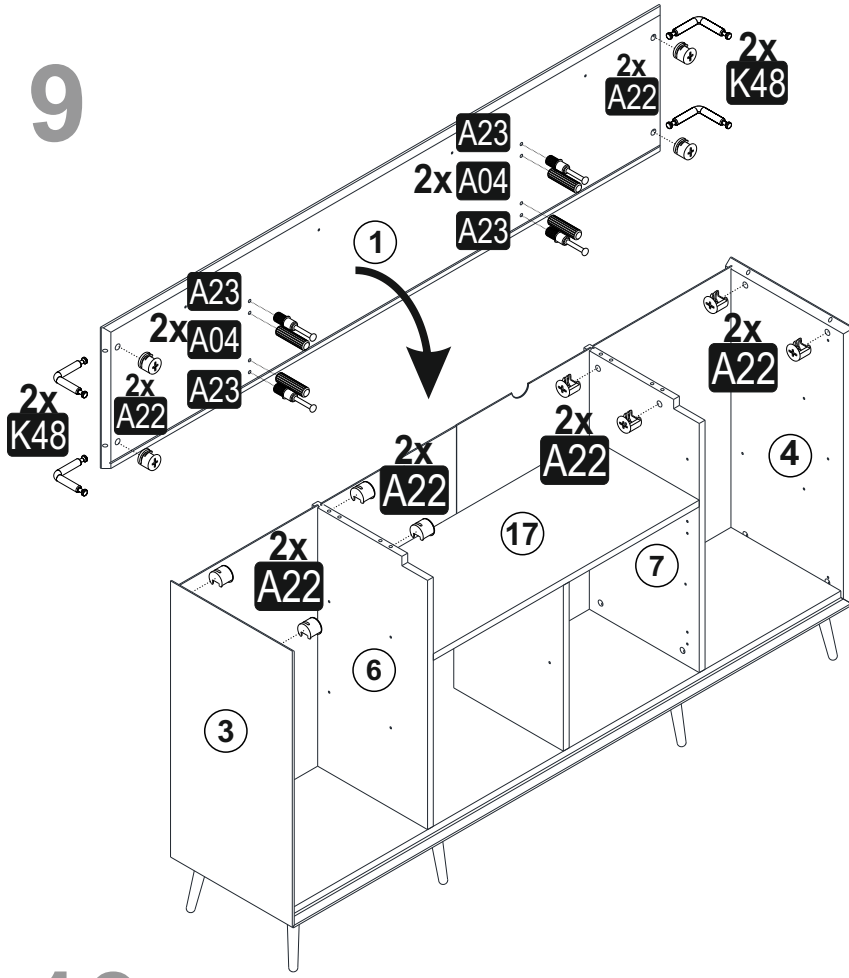
8



<b>A64</b>	H ARKLYK CTS
	1x
SYH 696 mm	

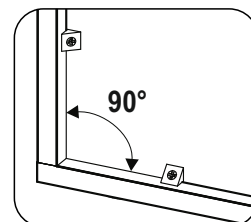
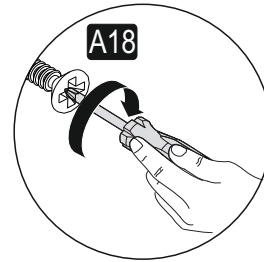
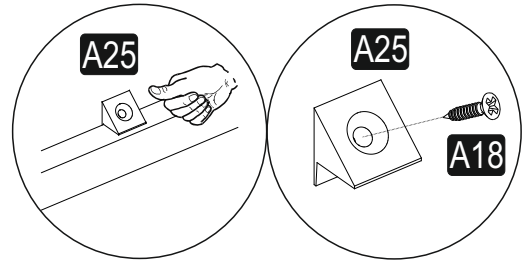
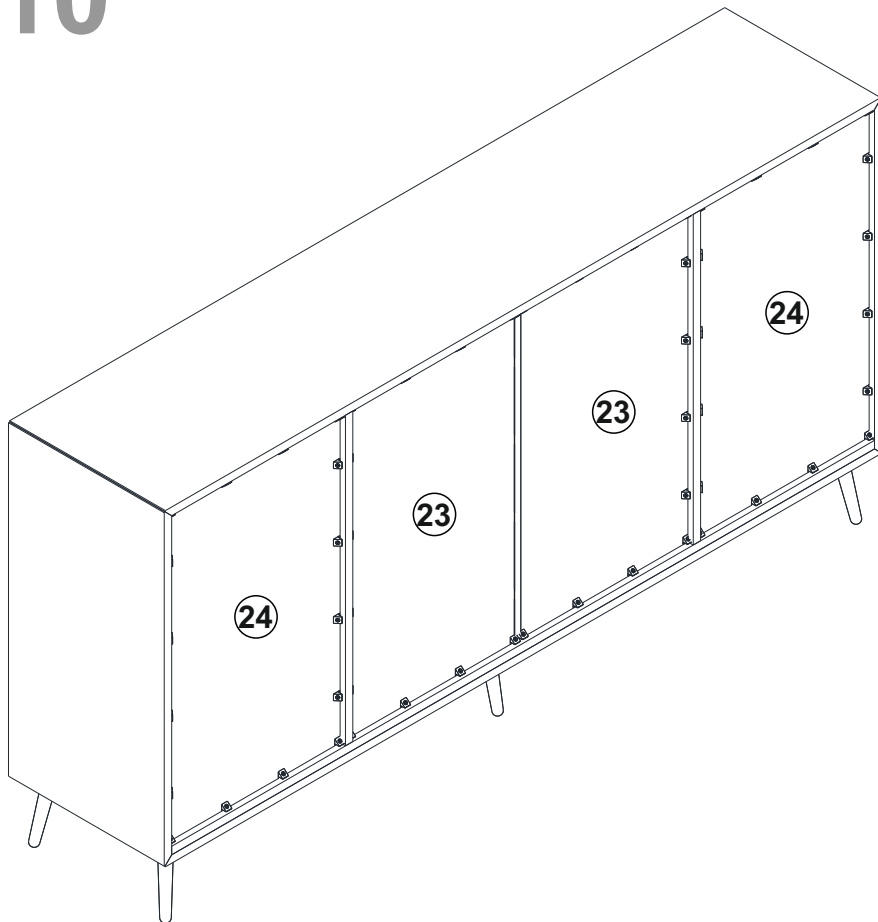


9



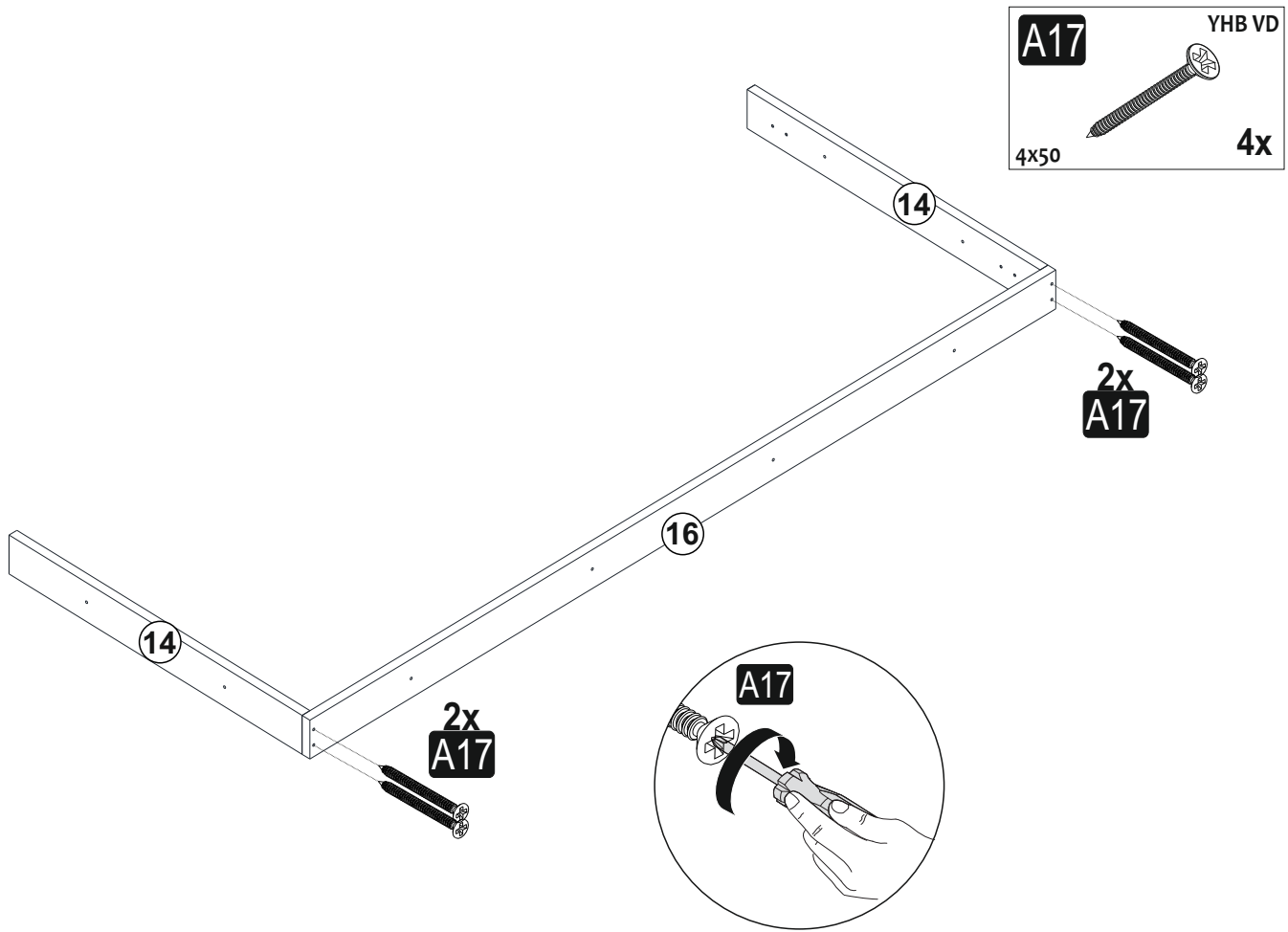
<b>K48</b>	Minifix Mil 90	<b>A23</b>	Minifix M8	<b>A22</b>	Minifix G18
8x34	4x	8x34	4x	15x14	12x
<b>A04</b>	PLSTK KVLV	<b>A06</b>	TAPA	<b>KUMTAŞI</b>	18 mm
8x30	4x				12x

10

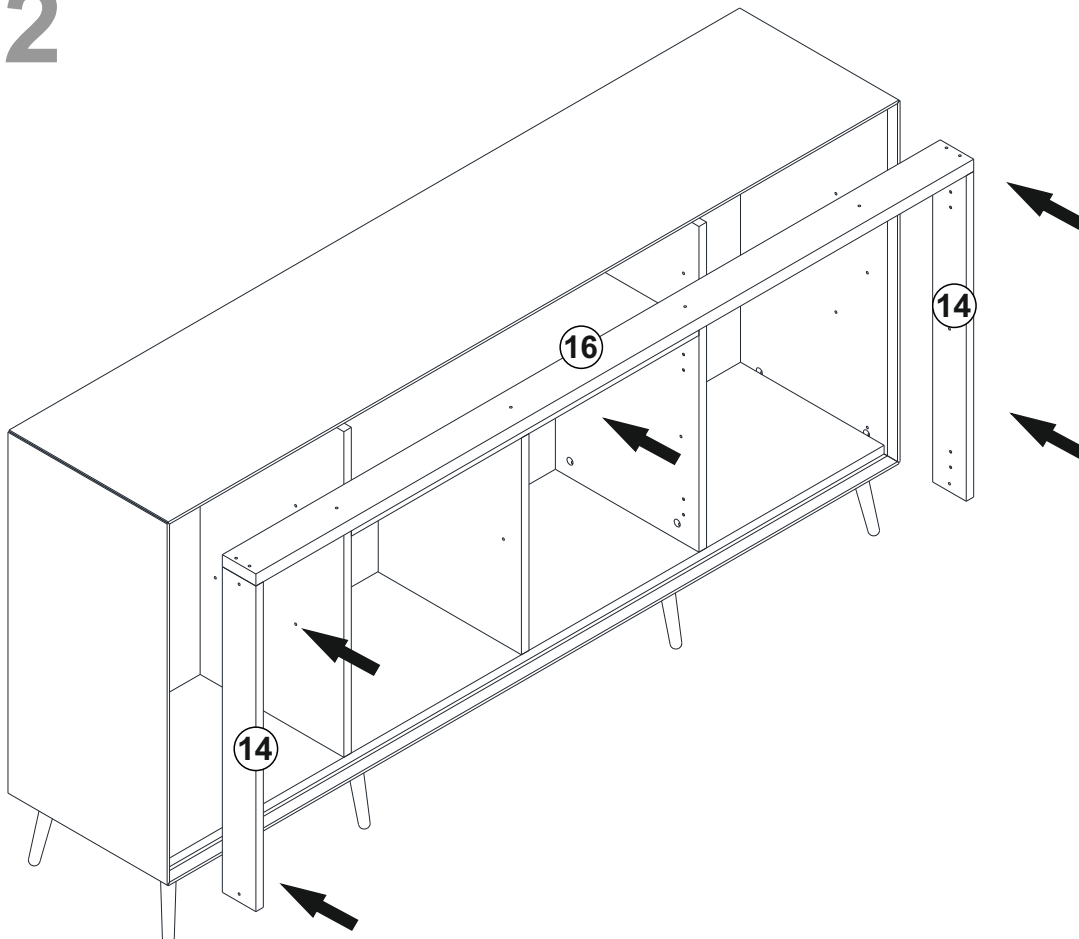


<b>A18</b>	YHB VD	<b>A25</b>	ARKLK PM
3,5x18	50x		50x

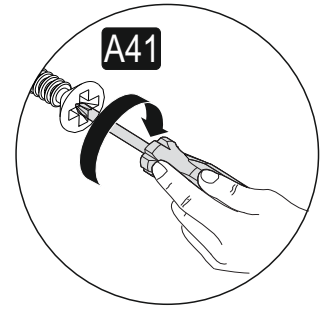
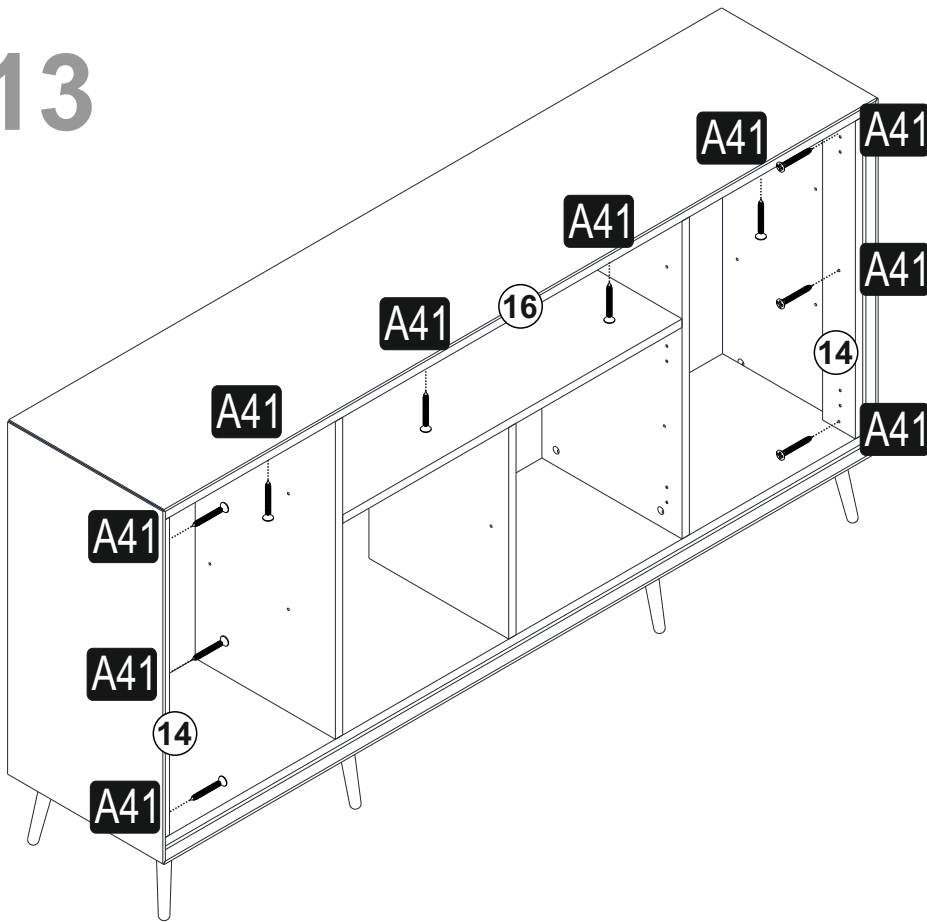
# 11





# 12

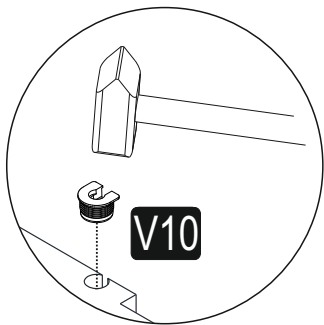
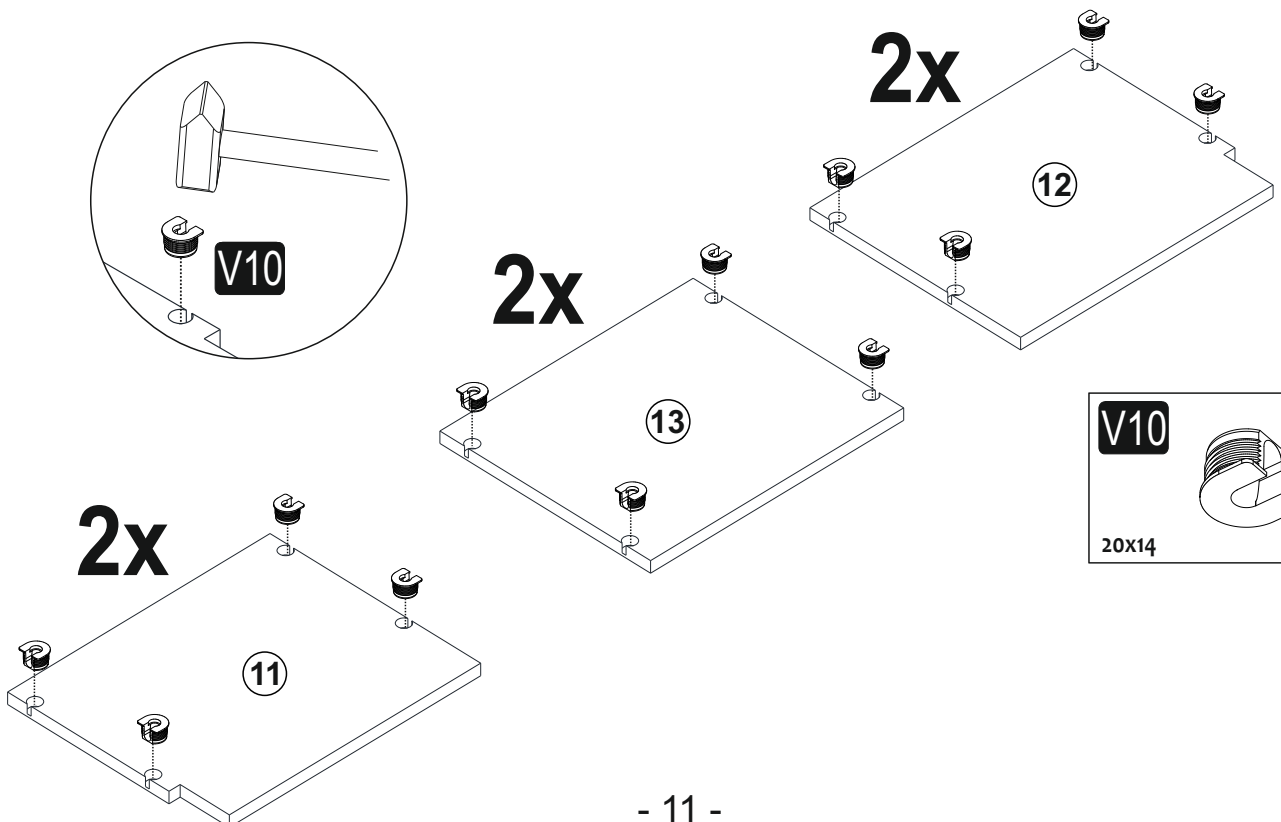


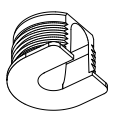
# 13



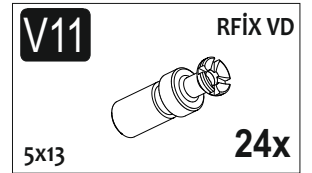
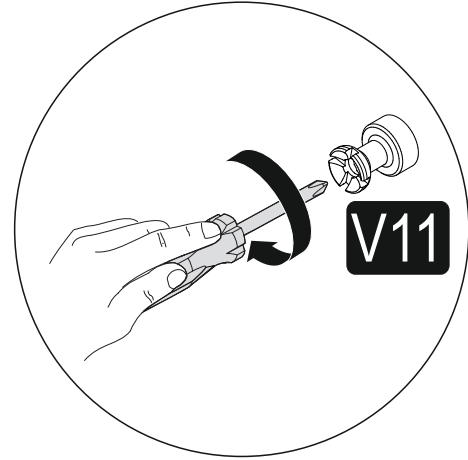
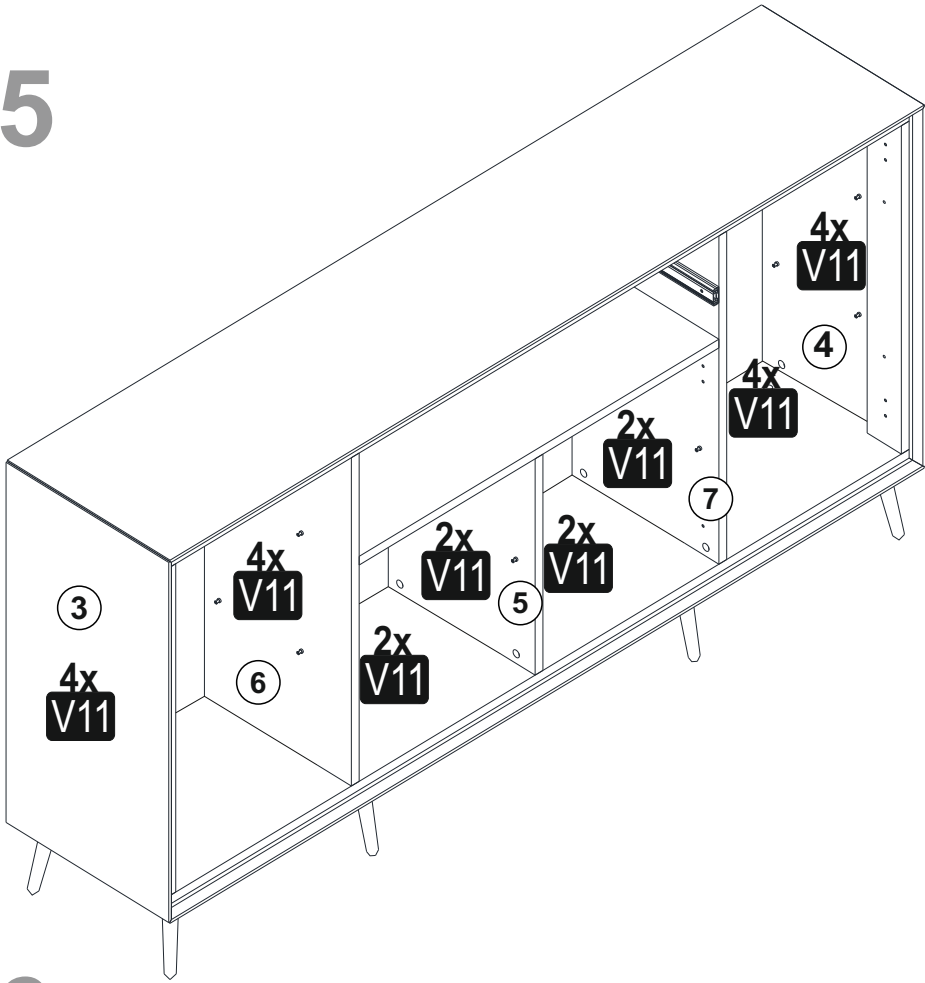
<b>A41</b>	YHB VD
4x30	 <b>10x</b>
<b>A10</b>	TAPA
KUMTAŞI 14mm	 <b>10x</b>

# 14

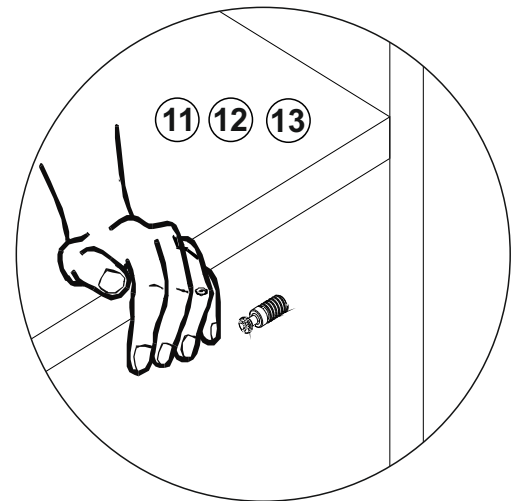
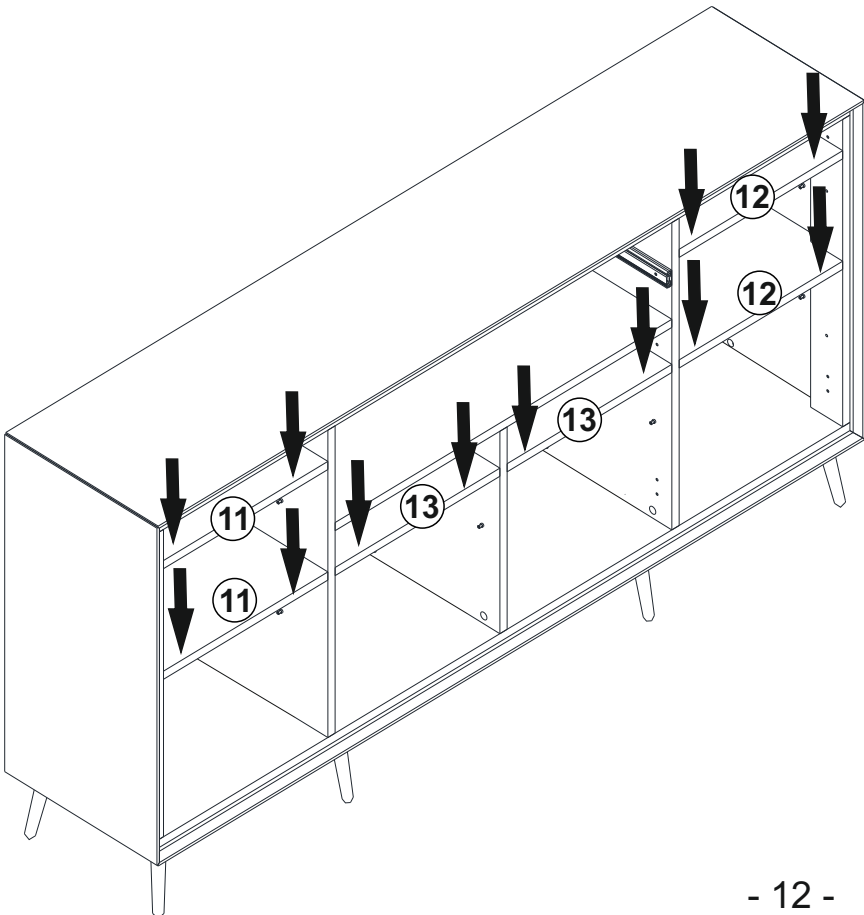


<b>V10</b>	RFIX
20x14	 <b>24x</b>

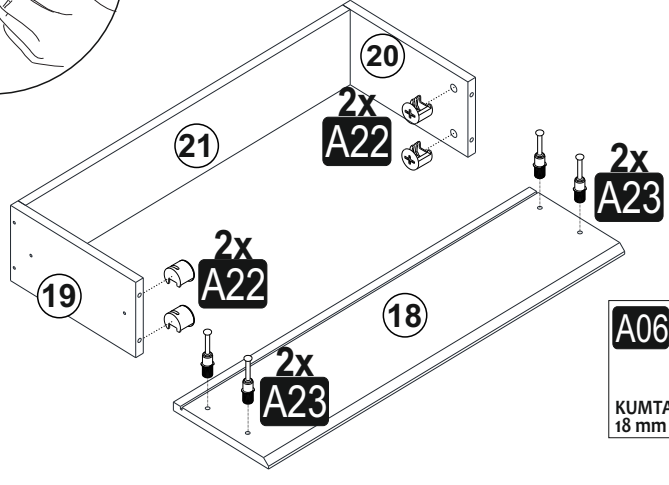
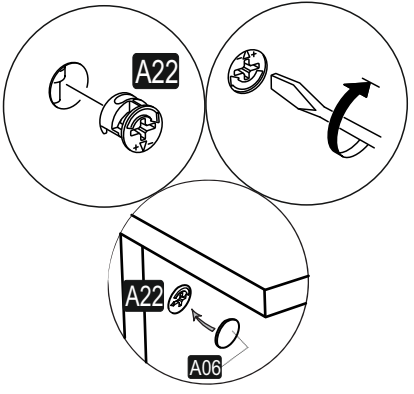
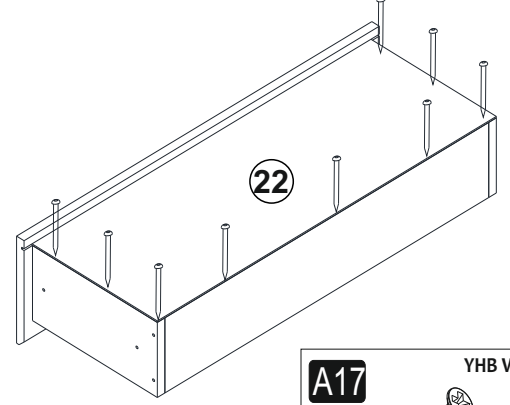
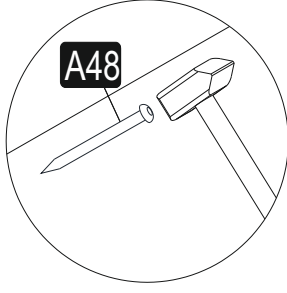
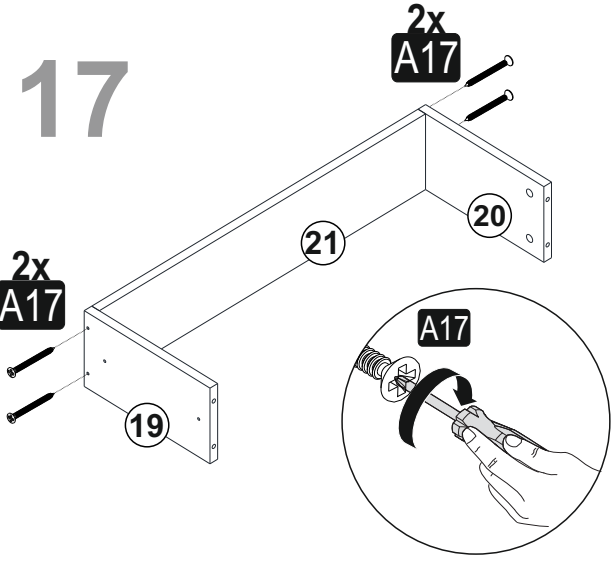
15



16

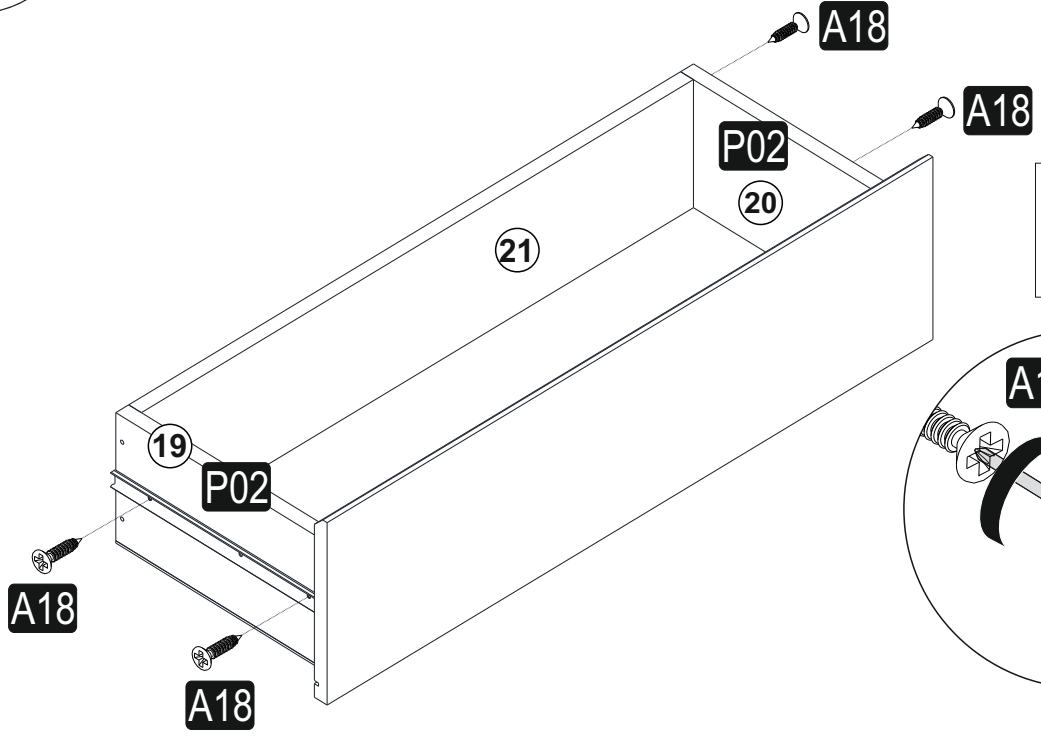


# 17

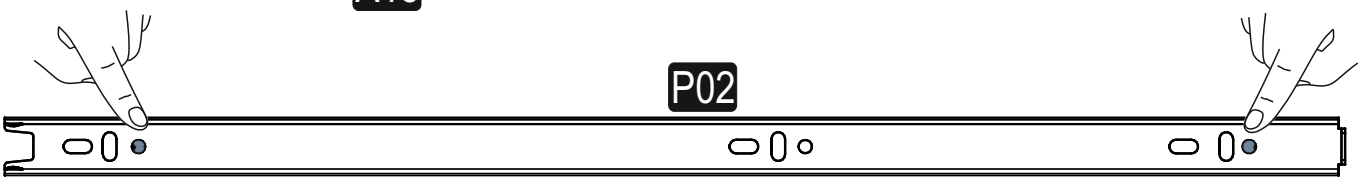
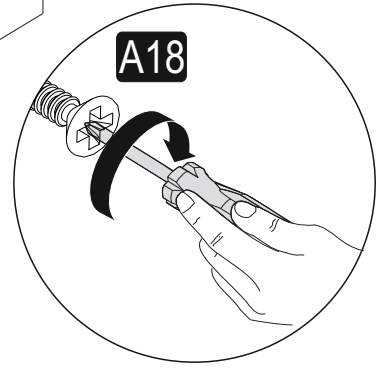


<b>A17</b>	YHB VD
4x50	4x
<b>A22</b>	Minifix G18
15x14	4x
<b>A23</b>	Minifix M8
8x34	4x
<b>A06</b>	TAPA
KUMTAŞI 18 mm	4x
<b>A48</b>	ARKLK CVS
	9x

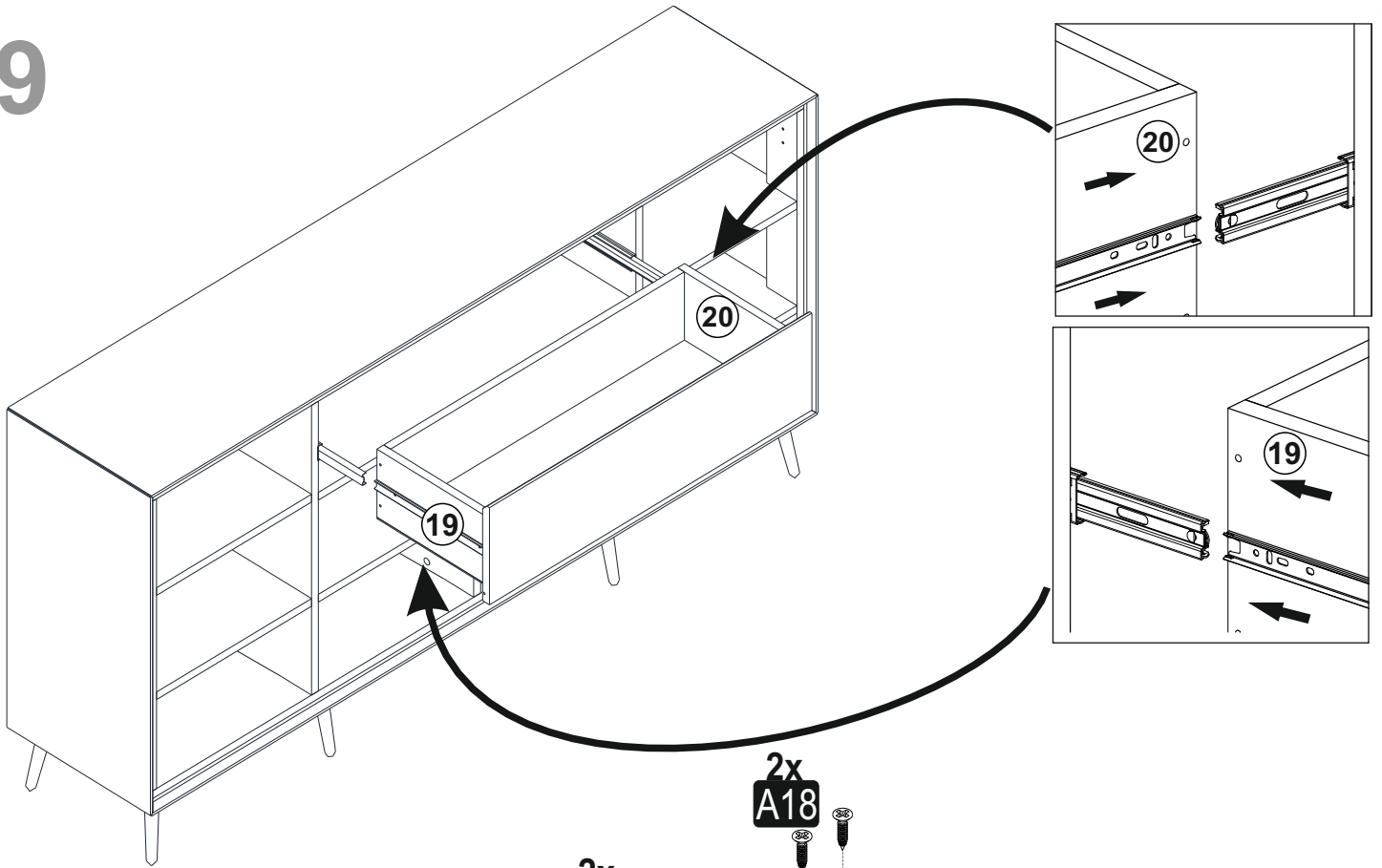
# 18



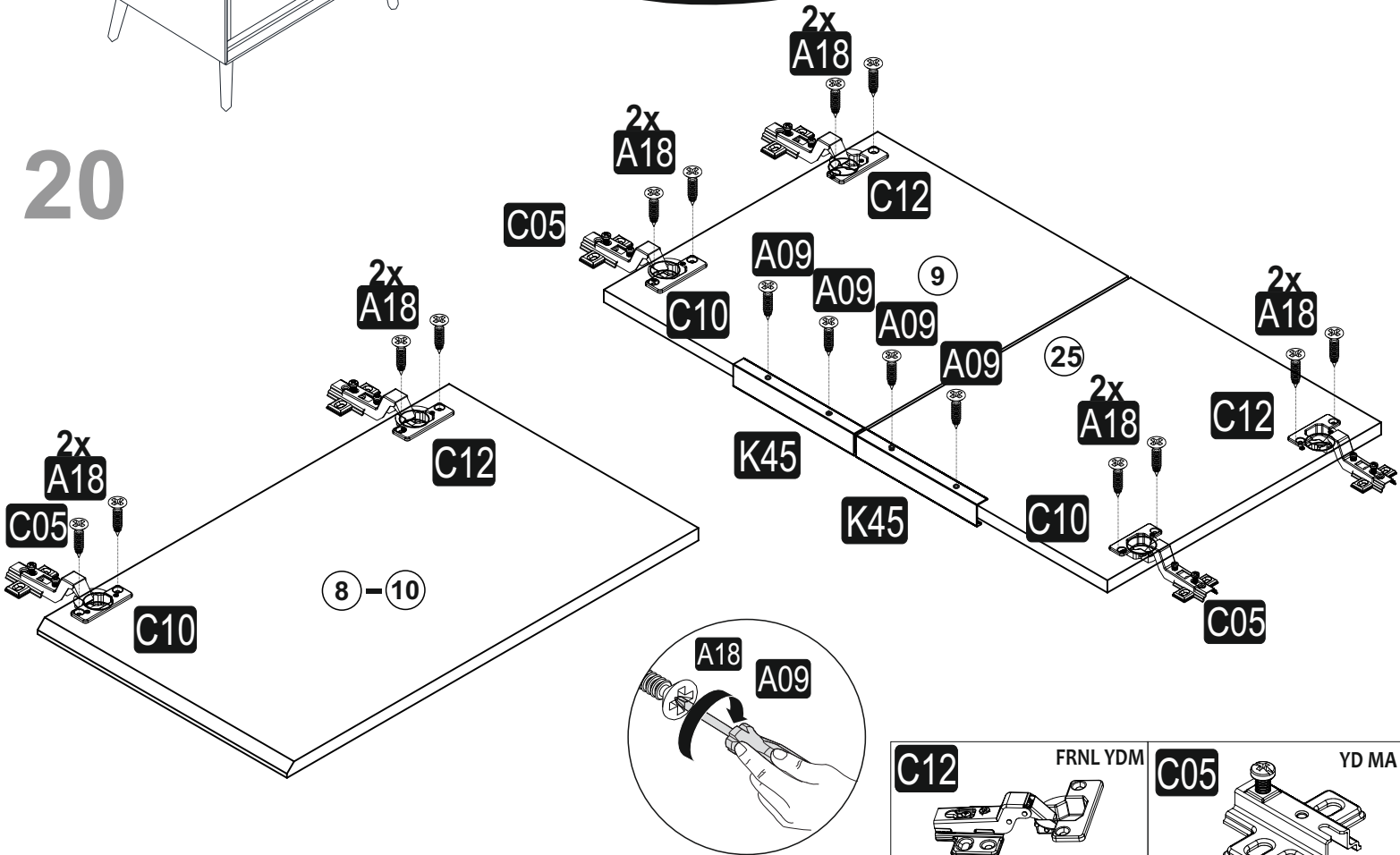
<b>A18</b>	YHB VD
3,5x18	4x





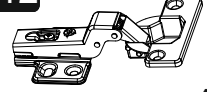
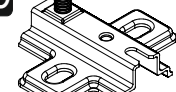

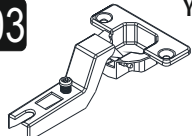
# 19



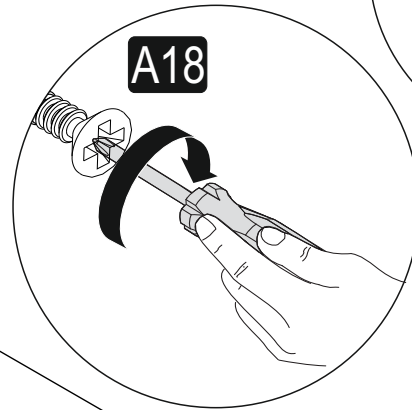
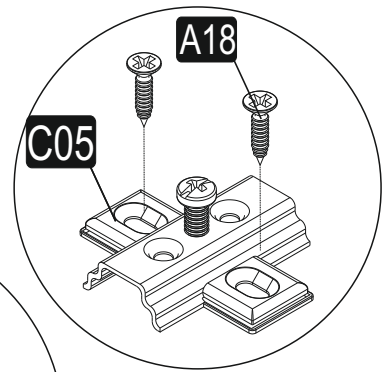
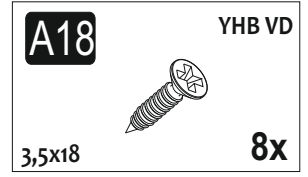
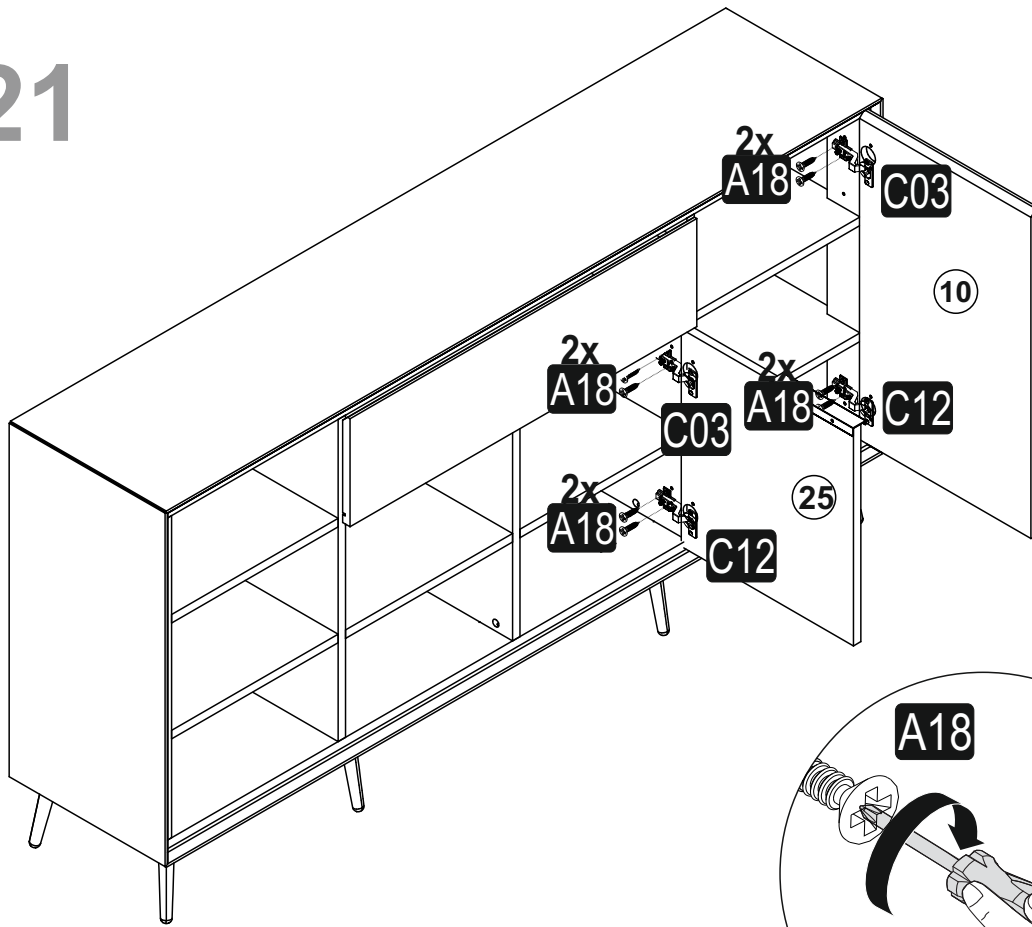
# 20



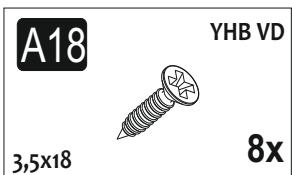
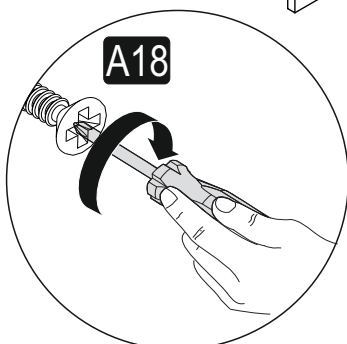
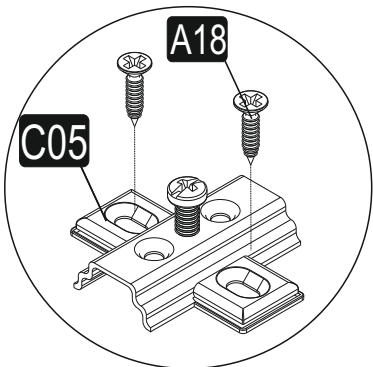
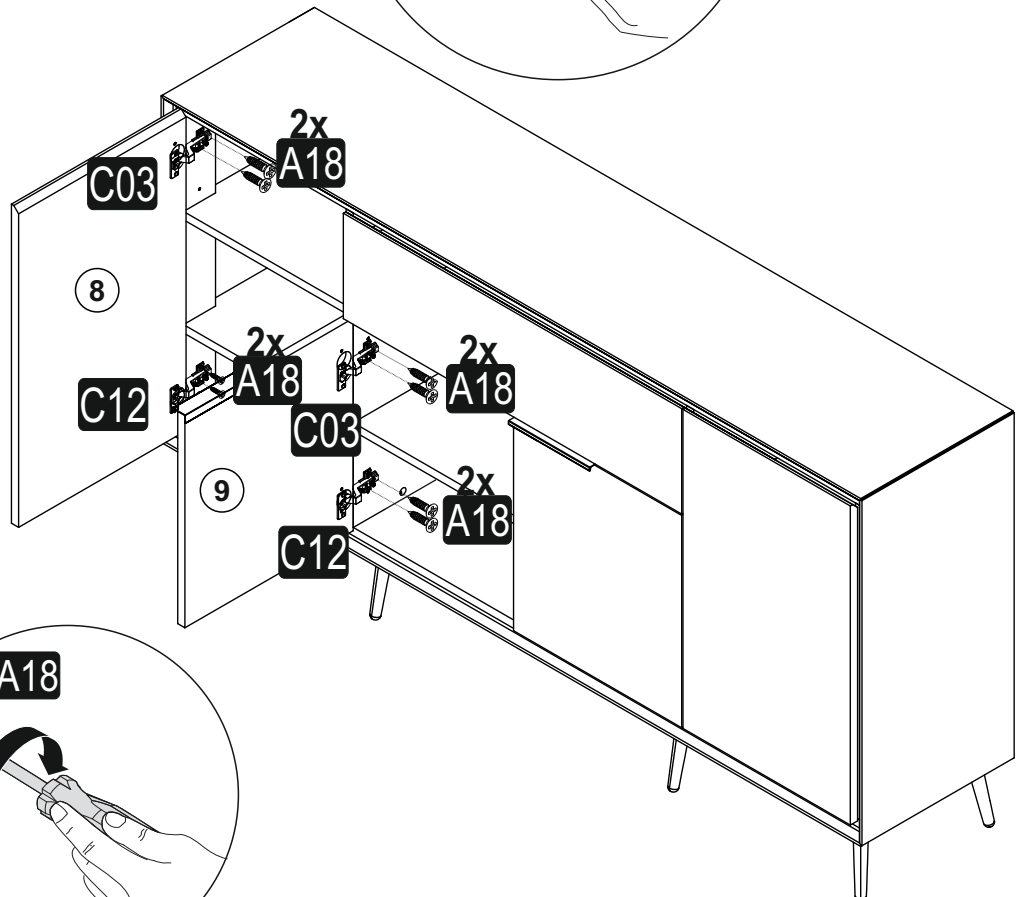
<b>A09</b>	YHB VD	<b>A18</b>	YHB VD
	4x		16x
3,5x16		3,5x18	

<b>C12</b>	FRNL YDM	<b>C05</b>	YD MA
	4x		4x
<b>K45</b>	L ALMNYM KLP	<b>C03</b>	YDM
	2x		4x
SYH 200mm			

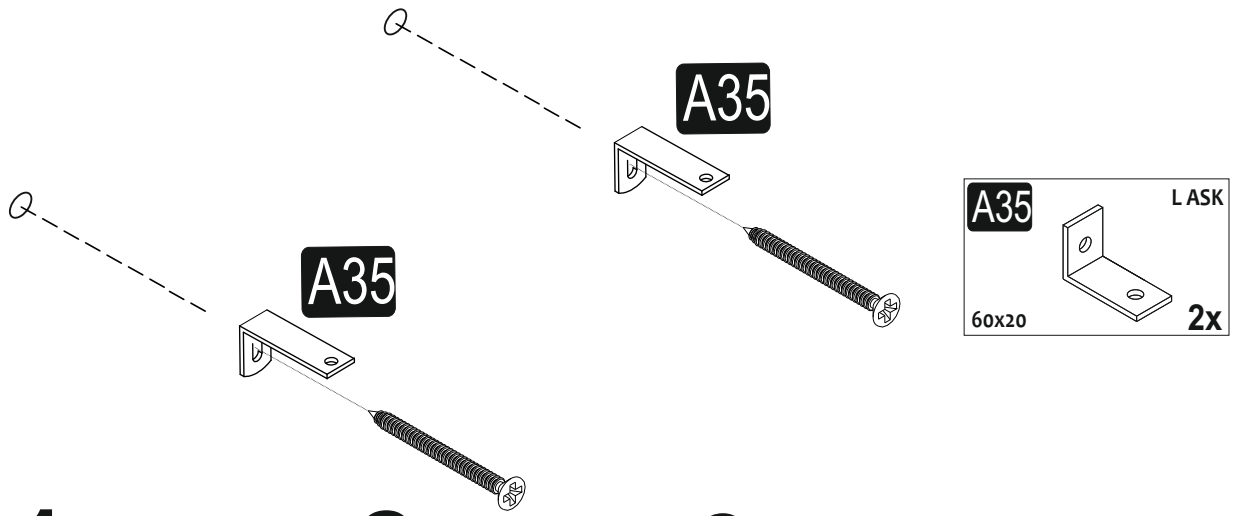
# 21



# 22



# 21

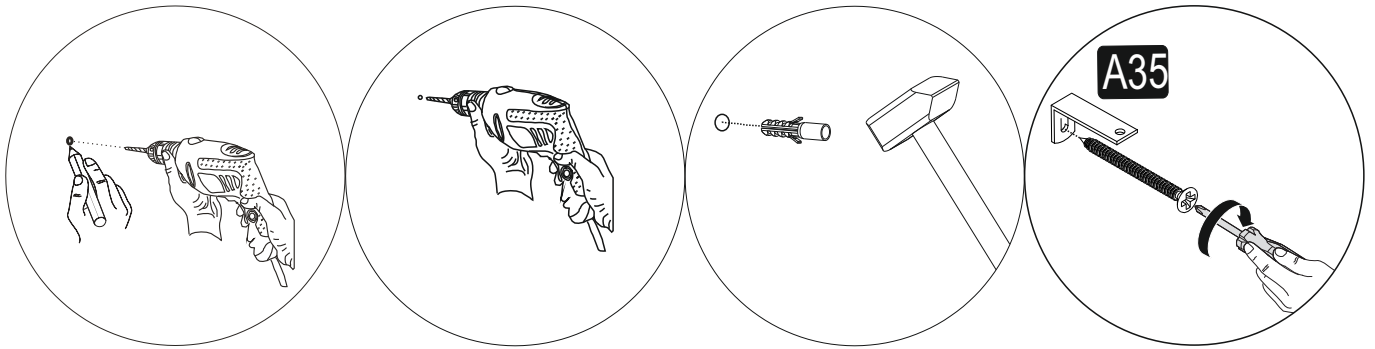


1

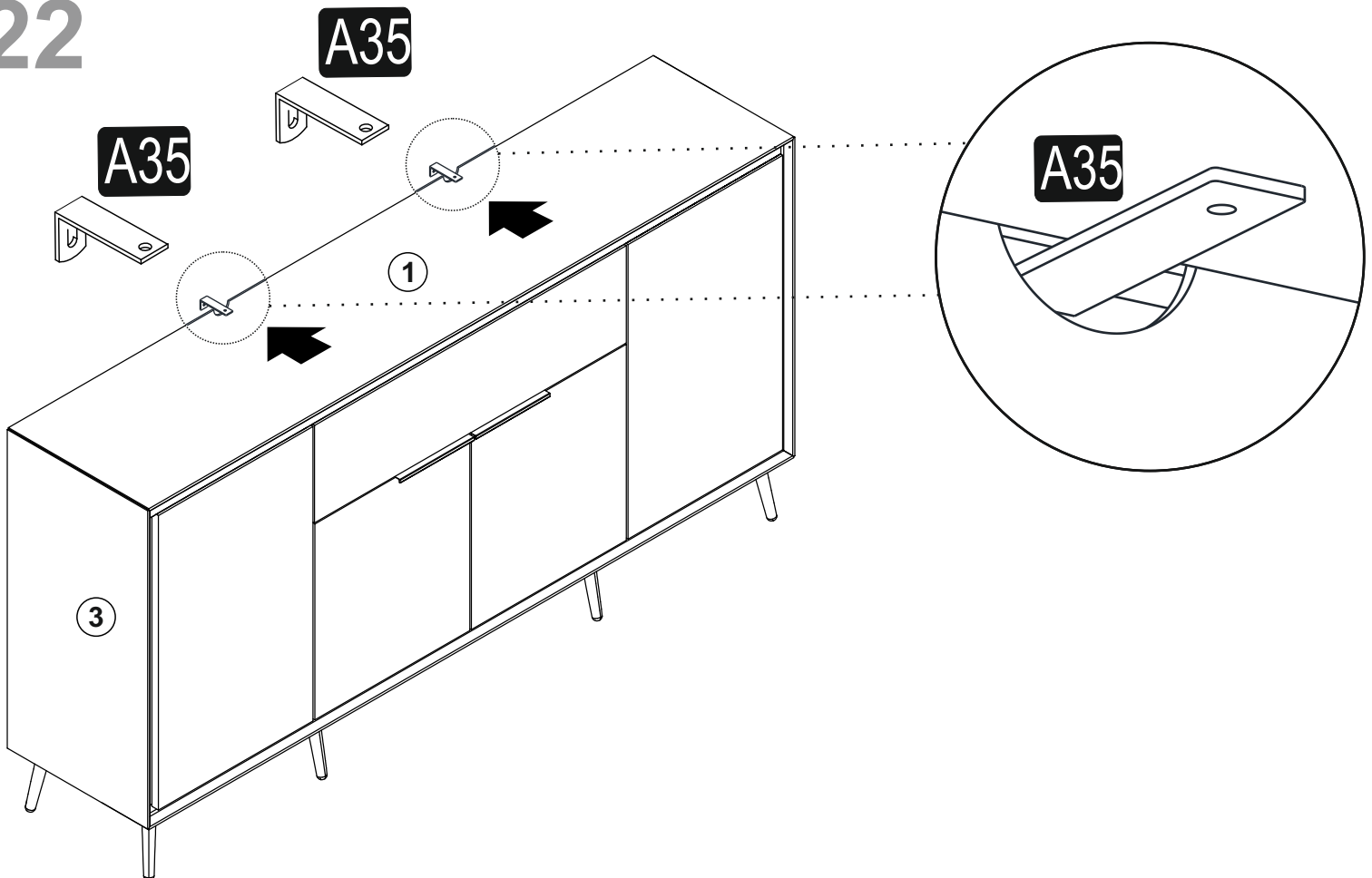
2

3

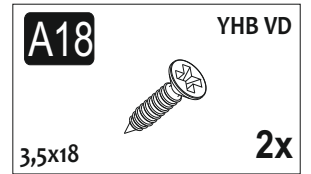
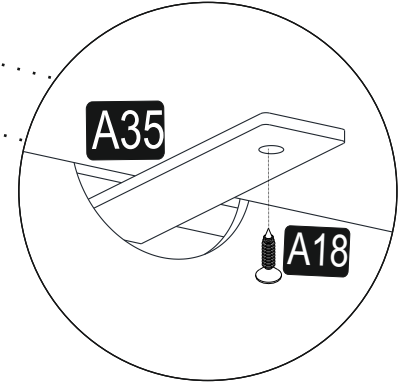
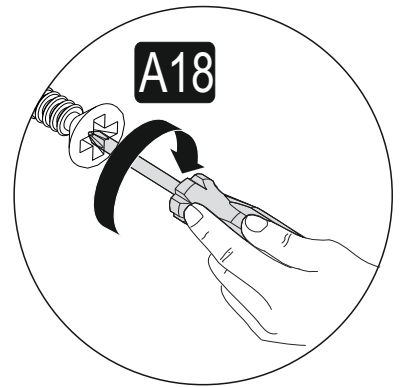
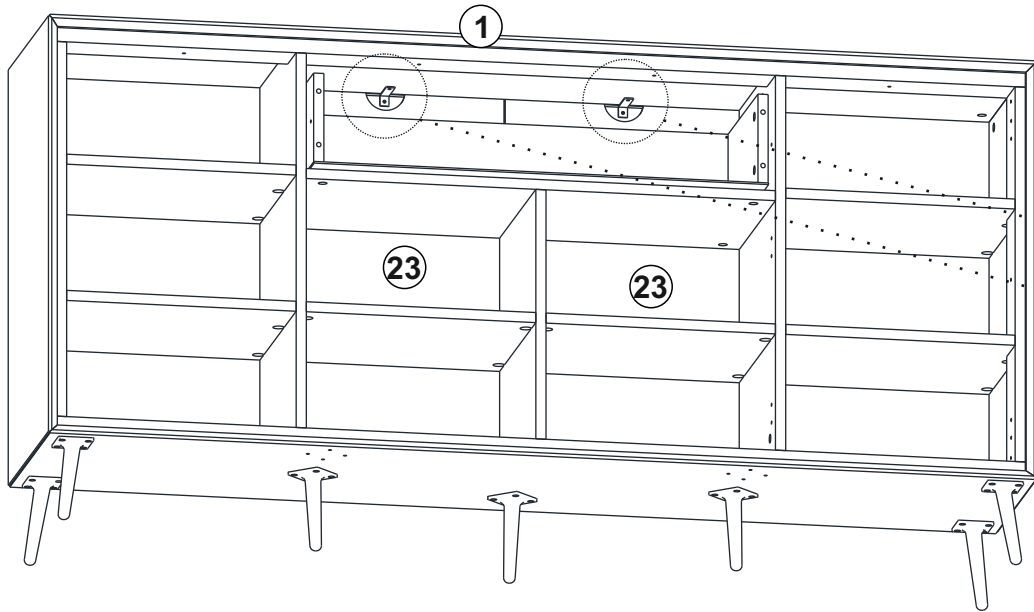
4



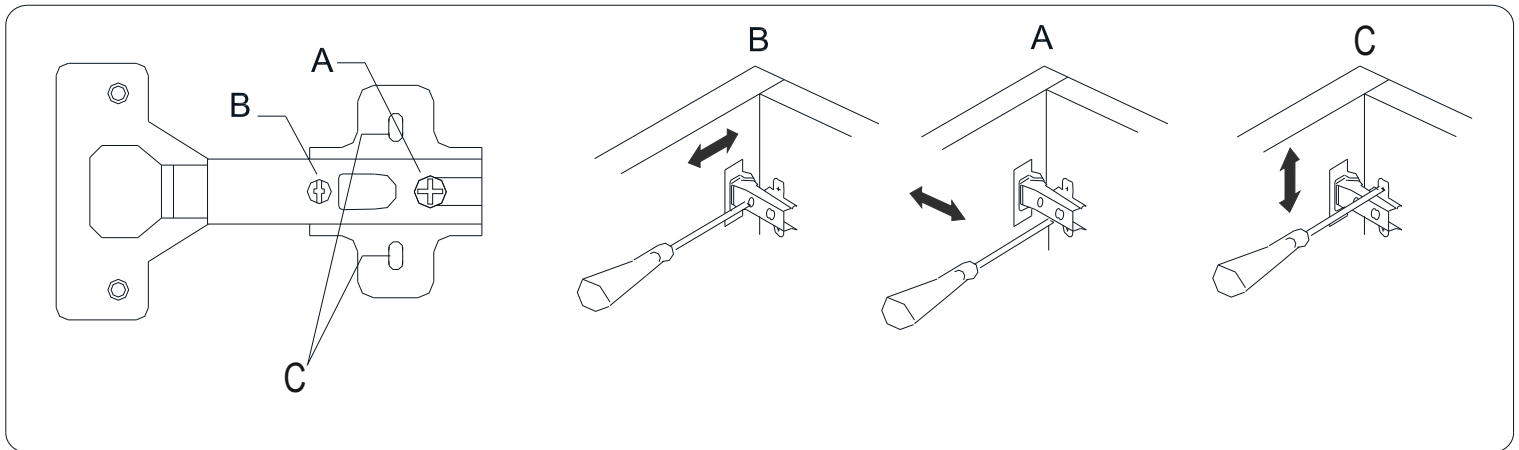
# 22



# 23



# 24



- Ⓓ Das Möbel muss an der Wand befestigt werden!  
 ⒸⒹ Please ensure to mount the furniture to the wall!  
 ⒻⒻ Les meubles doivent être fixés au mur!  
 ⒼⒻ Het meubel moet aan de wand worden vastgemaakt!  
 ⒺⒺ El mueble se tiene que fijar a la pared!  
 ⒼⒻ Mebel należy przymocować do ściany!



- ⒼⒶ Мебель должна крепиться к стене!  
 ⒼⒶ Il mobile deve essere fissato alla parete!  
 ⒼⒶ A bútor a falon rögzítendő!  
 ⒼⒶ O móvel tem que ser fixado na parede!  
 ⒼⒶ Nábytek musí být připevněn ke stěně!  
 ⒼⒶ Montáž na stenu zverte kvalifikovanej osobe!

- Ⓓ Informieren Sie sich vor der Wandmontage über das geeignete Montagematerial!  
 ⒸⒹ Please get informed on suitable assembly materials before commencing the wall-mounting!  
 ⒻⒻ Renseignez-vous sur le matériel de montage approprié avant le montage mural!  
 ⒼⒻ Informeer u voor de wandmontage over het geschikte montagemateriaal!  
 ⒺⒻ Infórmese antes del montaje en la pared del material apropiado de montaje!  
 ⒼⒻ Przed montażem na ścianie upewnij się, jaki jest potrzebny właściwy materiał montażowy!



- ⒼⒶ Перед тем, как крепить мебель к стене, получите информацию о подходящем крепежном материале!  
 ⒼⒶ Prima del fissaggio alla parete, informarsi sul materiale di montaggio adatto!  
 ⒼⒶ A falra szerelés előtt tájékozódjon, hogy ehhez milyen szerelőanyagok szükségesek!  
 ⒼⒶ Antes da montagem na parede, informe-se sobre o material de montagem adequado!  
 ⒼⒶ Informujte se o vhodném montážním materiálu před montáží na stěnu!  
 ⒼⒶ Pred montážou na stenu sa informujte o vhodnom montážnom materiáli!

- Ⓓ Beschaffen Sie sich das angemessene Material zur Wandbefestigung!  
 ⒸⒹ Please obtain suitable wall-mounting materials!  
 ⒻⒻ Procurez-vous le matériel approprié pour le montage mural!  
 ⒼⒻ Verschaf u het adequate materiaal voor de wandbevestiging!  
 ⒺⒻ Procúrese el material adecuado para la fijación a la pared!  
 ⒼⒻ Zakup odpowiedni materiał do przymocowania na ścianie!



- ⒼⒶ Приобретите соответствующий материал для крепления к стене!  
 ⒼⒶ Procurarsi il materiale opportuno per il fissaggio alla parete!  
 ⒼⒶ Szerezze be a falra szereléshez szükséges, megfelelő anyagokat!  
 ⒼⒶ Obtenha o material adequado para a montagem na parede!  
 ⒼⒶ Opatíte si vhodný materiál pro montáž na stěnu!  
 ⒼⒶ Zabezpečte si vhodný materiál na montáž na stenu!

- Ⓓ Lassen Sie die Wandbefestigung von einer fachkundigen Person vornehmen!  
 ⒸⒹ Ensure all wall-mounting is carried out by competent personnel!  
 ⒻⒻ Faites effectuer le montage mural par une personne compétente!  
 ⒼⒻ Laat de wandbevestiging door een professional uitvoeren!  
 ⒺⒻ Deje que la fijación a la pared la haga un profesional!  
 ⒼⒻ Zleć przymocowanie do ściany odpowiednio doświadczonej osobie!



- ⒼⒶ Поручите выполнение работ по креплению к стене специалисту!  
 ⒼⒶ Far effettuare il fissaggio alla parete ad un esperto!  
 ⒼⒶ A bútor falra rögzítését végeztesse ehhez értő személlyel!  
 ⒼⒶ A montagem na parede deve ser executada por uma pessoa competente!  
 ⒼⒶ Montáž na stěnu nechte provést odborně způsobilou osobou!  
 ⒼⒶ Montáž na stenu zverte kvalifikovanej osobe!

