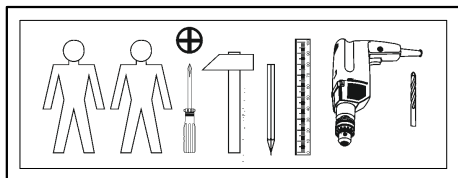
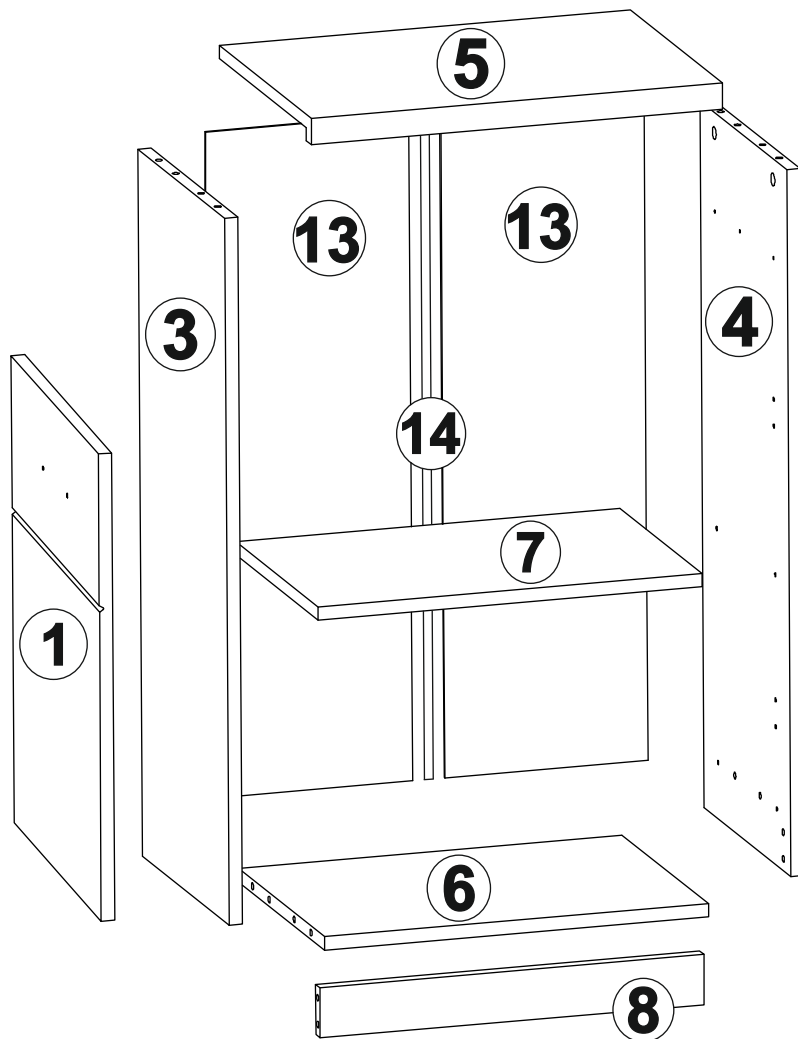
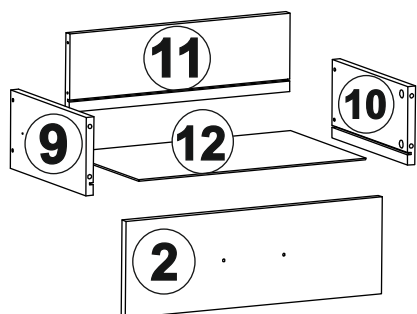
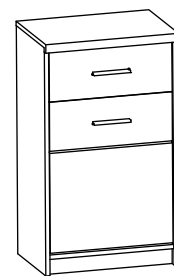
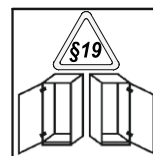
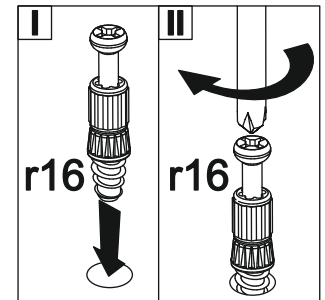
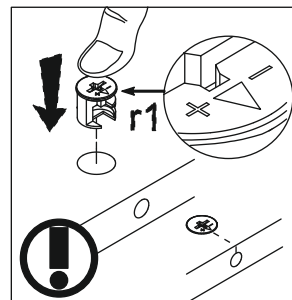
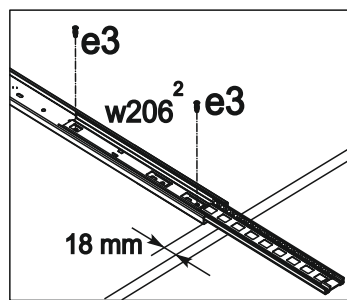
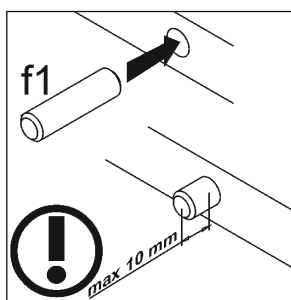
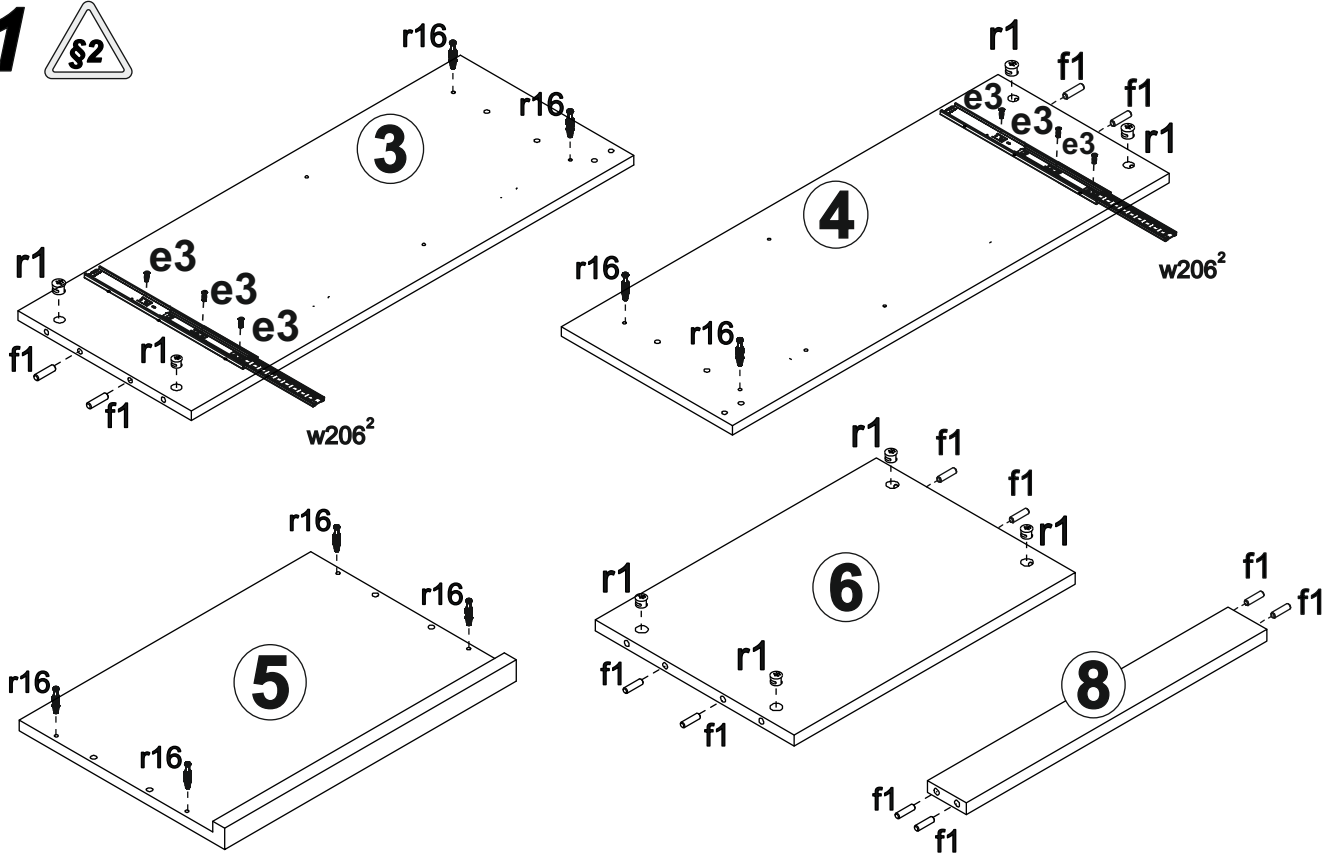


A	B	C		D
1	SN1-036	560	462	2/2
2	SN1-038	185	462	2/2
3	SN1-146	847	332	1/2
4	SN1-147	847	332	1/2
5	SN1-217	500	352	1/2
6	SN1-339	467	331	1/2
7	SN1-340	467	314	1/2
8	SN1-425	467	60	1/2
9	SN1-507	300	150	1/2
10	SN1-508	300	150	1/2
11	SN1-522	409	150	1/2
12	SN1-917	424	299	1/2
13	SN1-920	798	247	1/2
14	LH-770	769	14	1/2

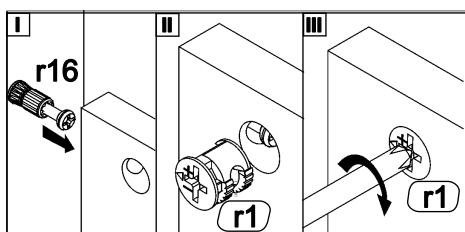
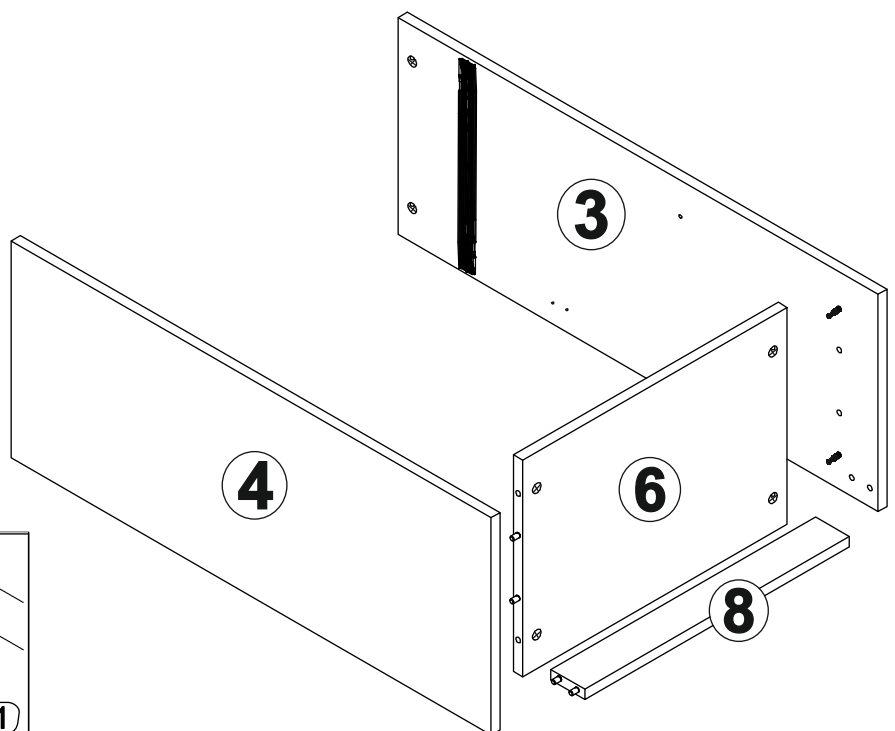


2x a43	2x b19	2x c310	12x $\phi 15 \times 12 \text{ mm } \#16$ r1	12x $\phi 8 \times 30 \text{ mm}$ f1	12x 20/9 r16	30x l1
4x $\phi 3,5 \times 15 \text{ mm}$ p51	4x $\phi 4 \times 25 \text{ mm}$ p87	4x $\phi 16$ s2	4x $\phi 5 \times 17 \text{ mm}$ d1	2x w206 <sup>1</sup> 300 mm	2x w206 <sup>2</sup> 300 mm	4x $\phi 5 \times 50 \text{ mm}$ e32
4x k1	2x s71	6x $\phi 6 \times 13 \text{ mm}$ e3	6x $\phi 3,5 \times 12 \text{ mm}$ p140	1x n2611	1x $\phi 3,5 \times 16 \text{ mm}$ p38	4x $\phi 5$ s4
						1x 1x

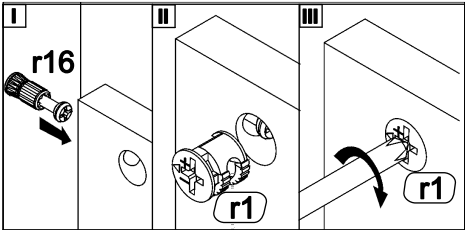
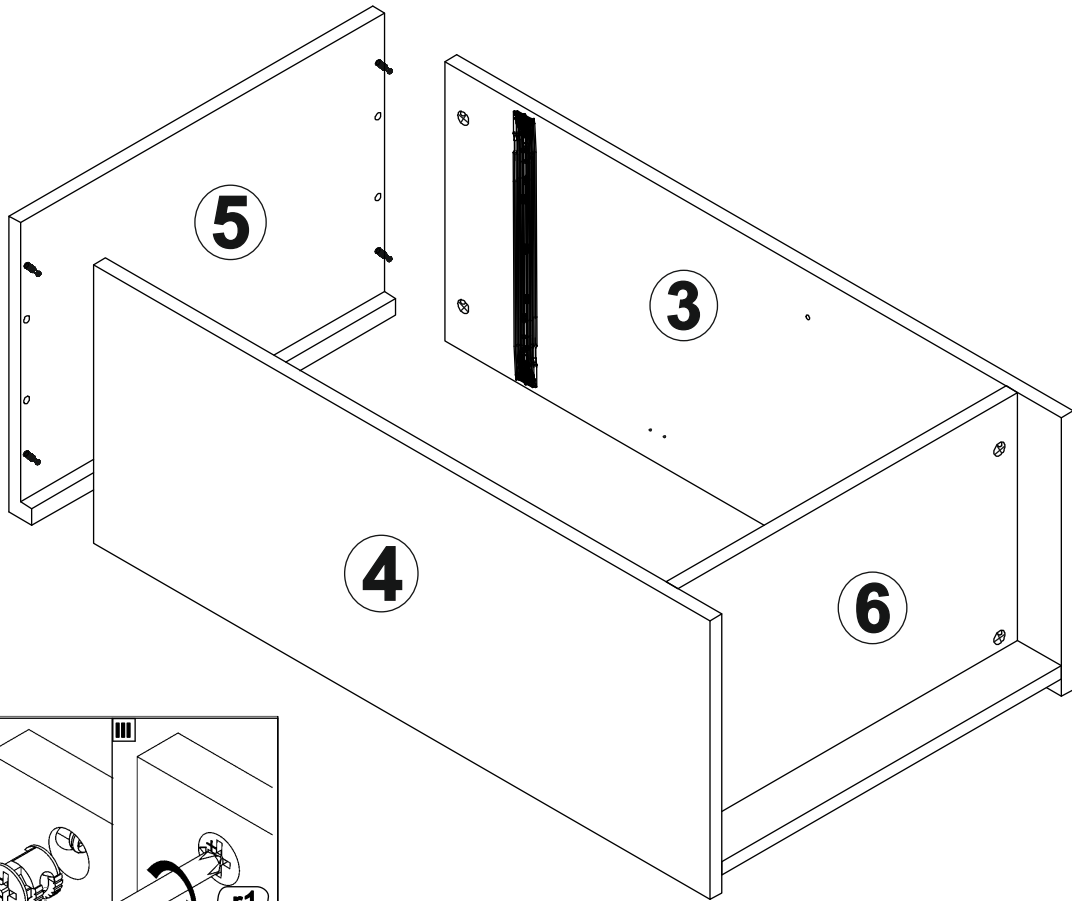
# 1



# 2



# 3



# 4

