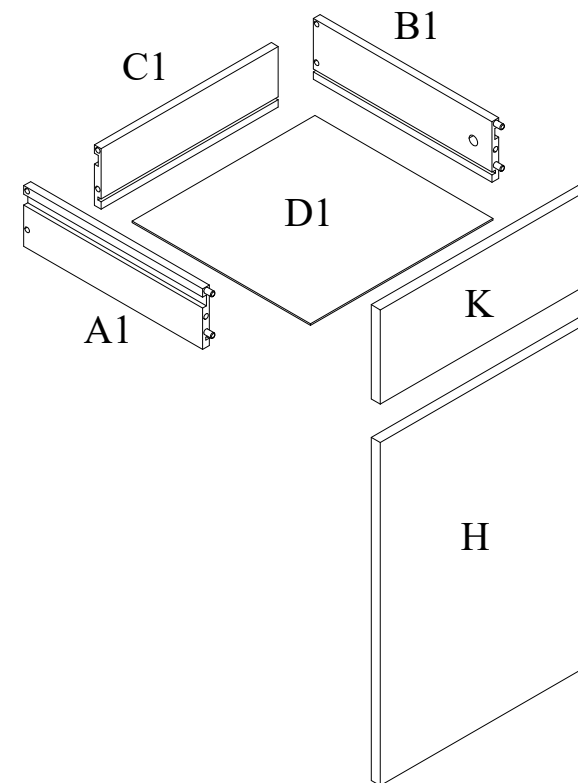
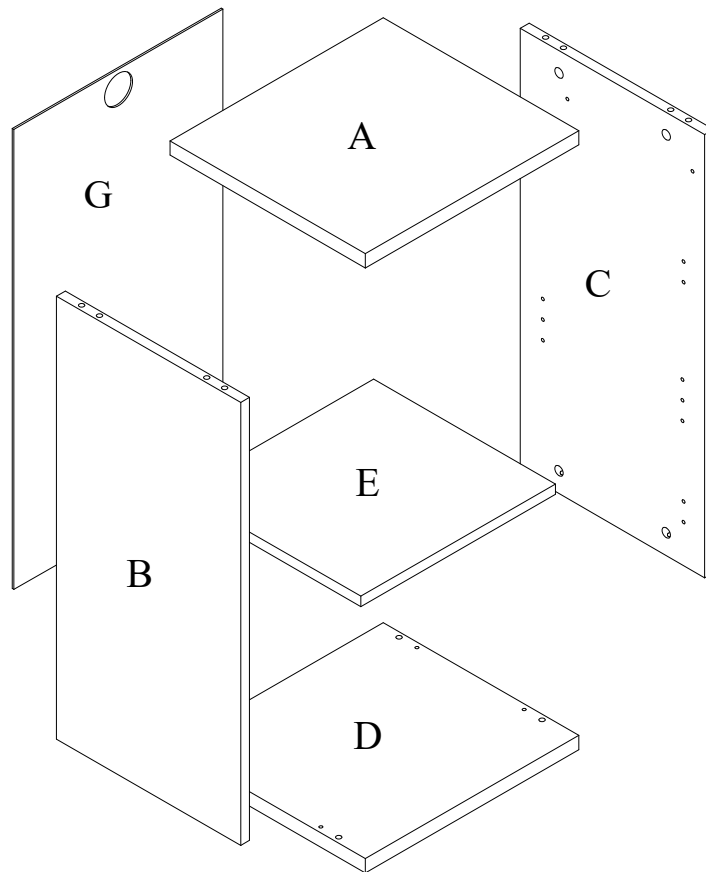
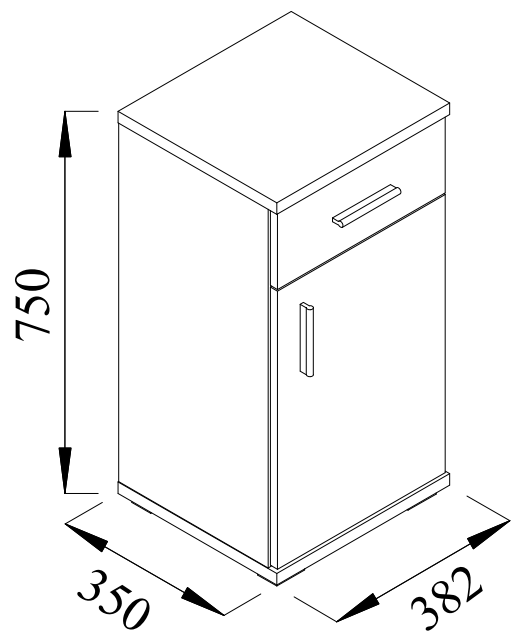
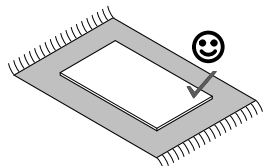
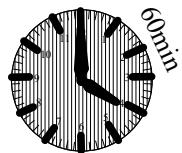
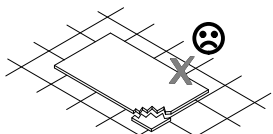
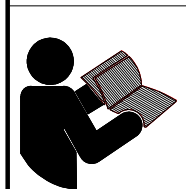
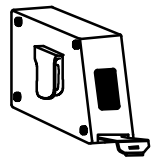
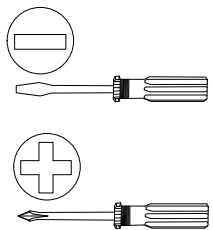
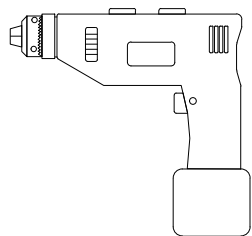
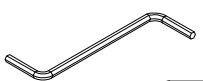

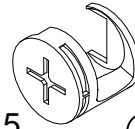
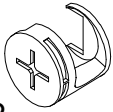
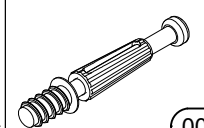

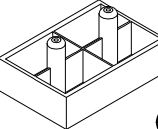
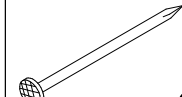
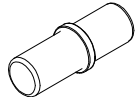
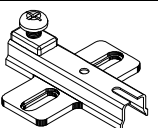
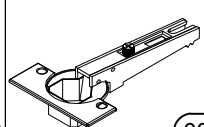

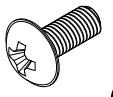

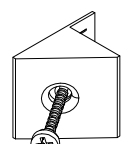
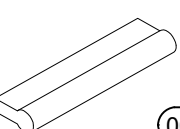
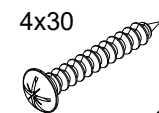
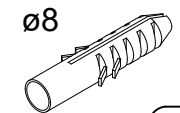
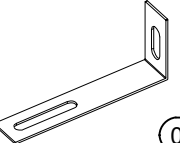
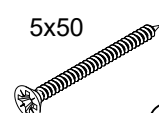
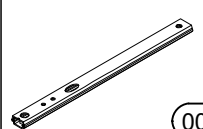
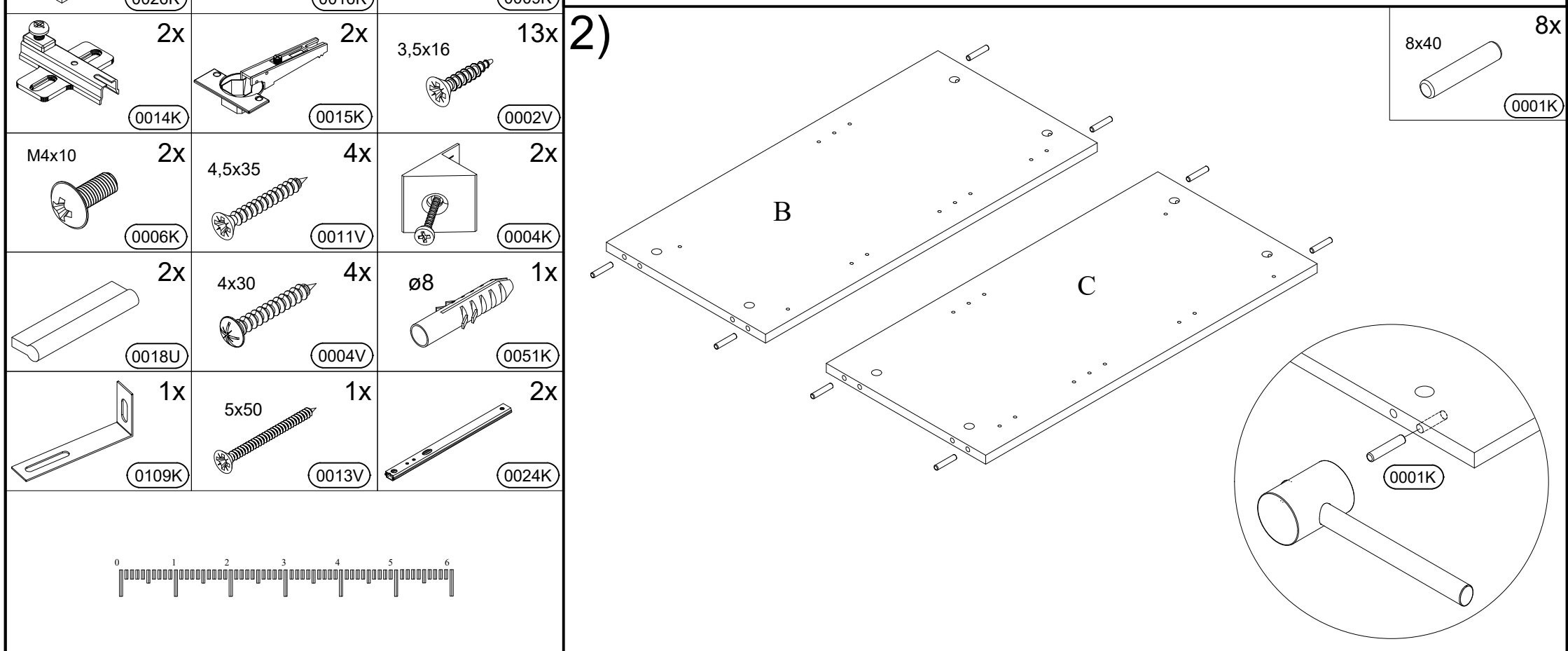
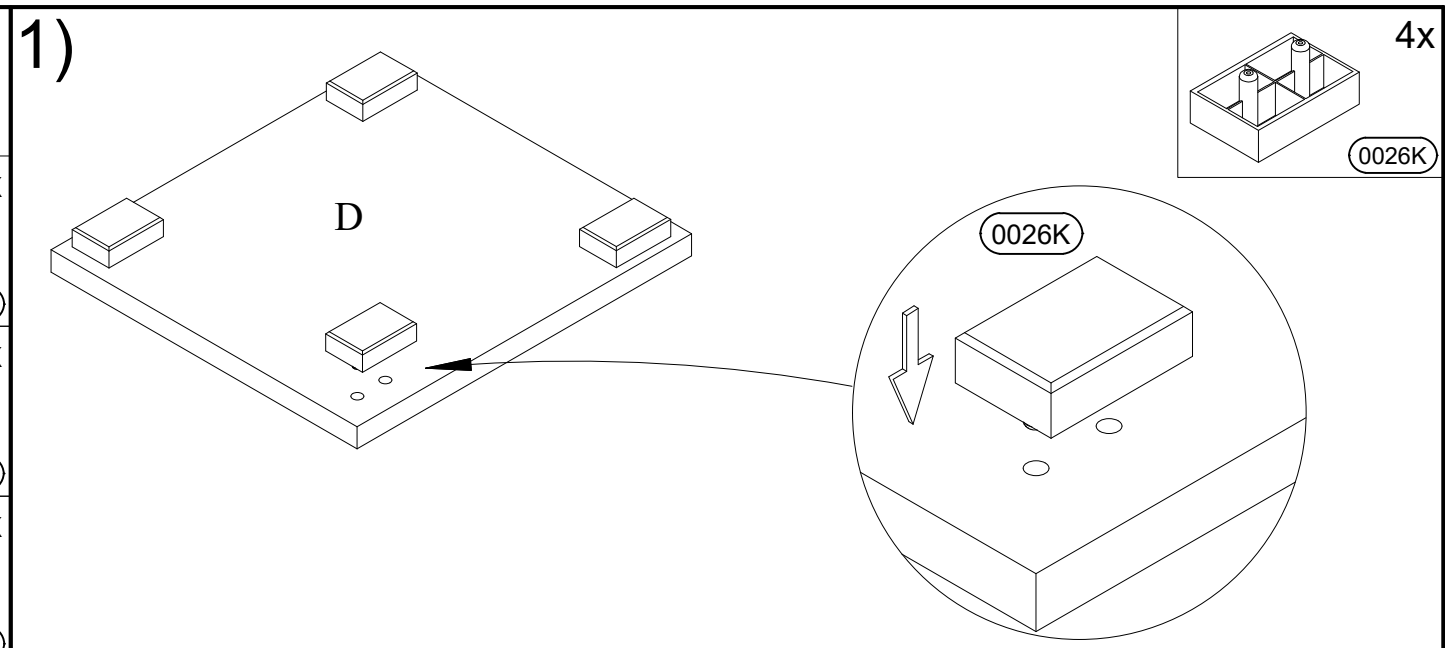


Sc 337

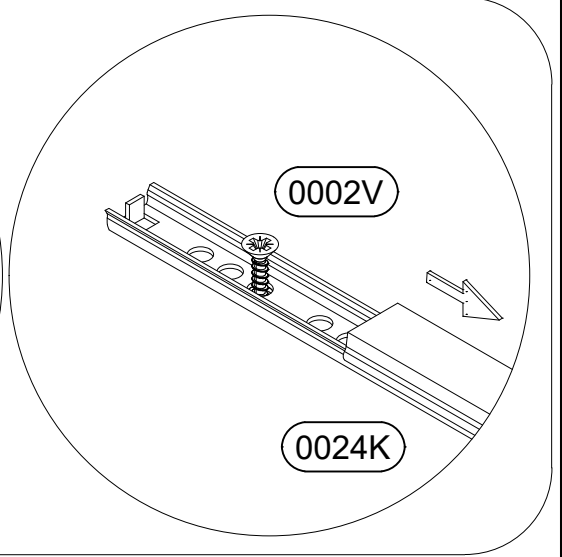
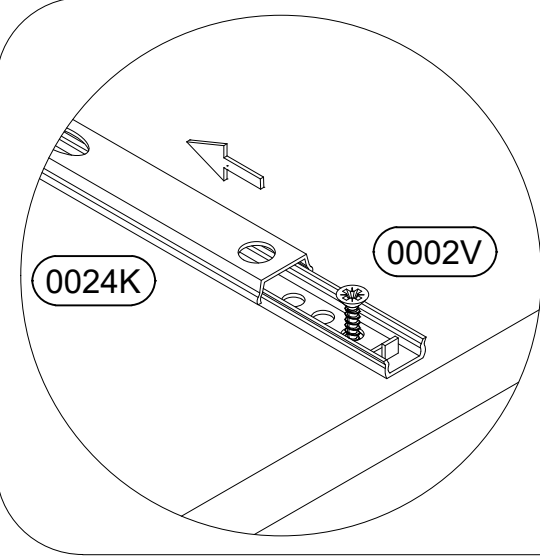
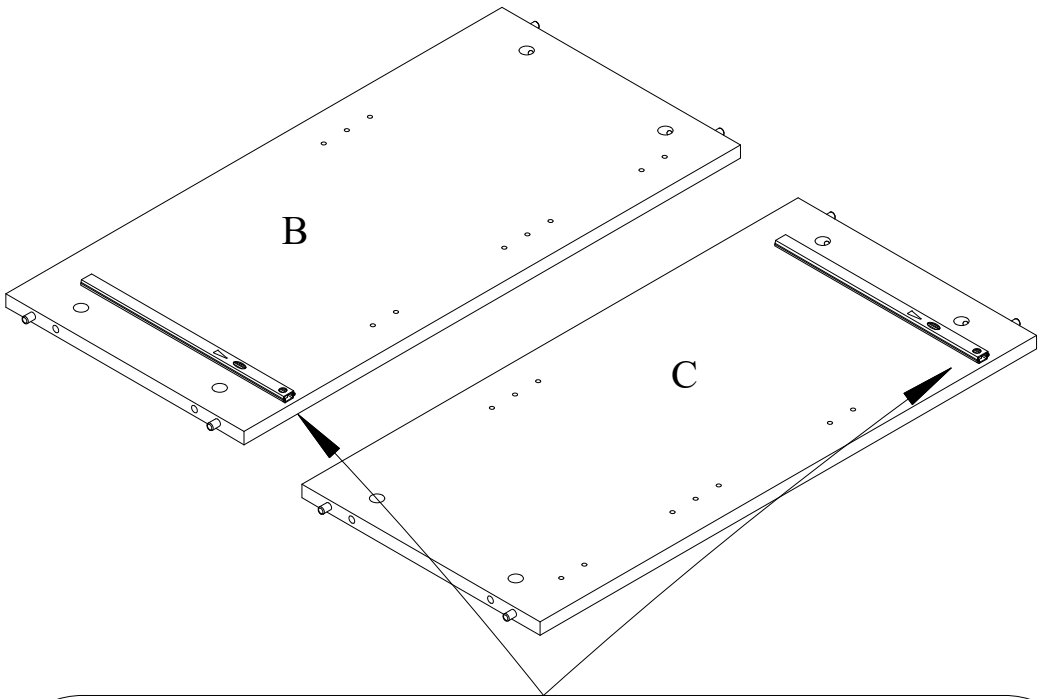
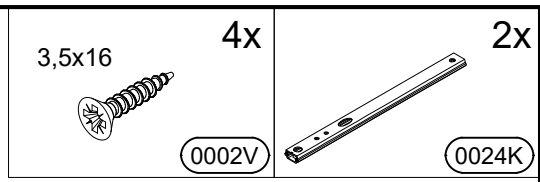


COLLI 1/1				
A	382	x	350	1
D	382	x	350	1
B+C	687	x	330	2
E	348	x	325	1
H	532	x	374	1
K	374	x	146	1
G	713	x	374	1
A1+B1	320	x	100	2
C1	317	x	100	1
D1	318	x	327	1

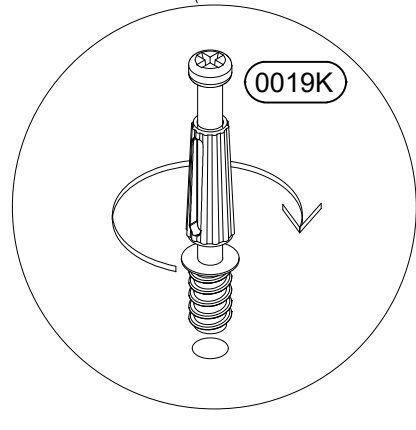
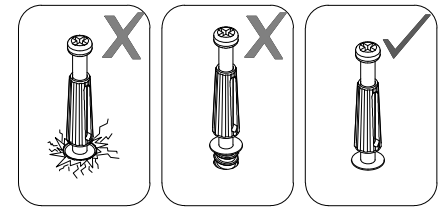
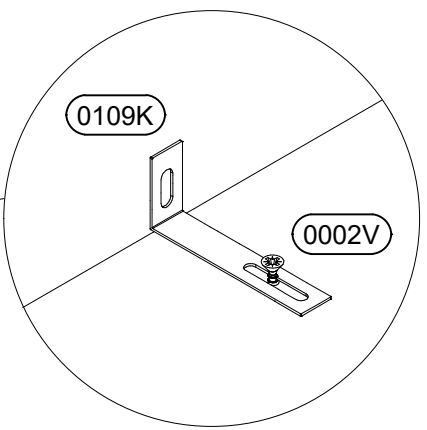
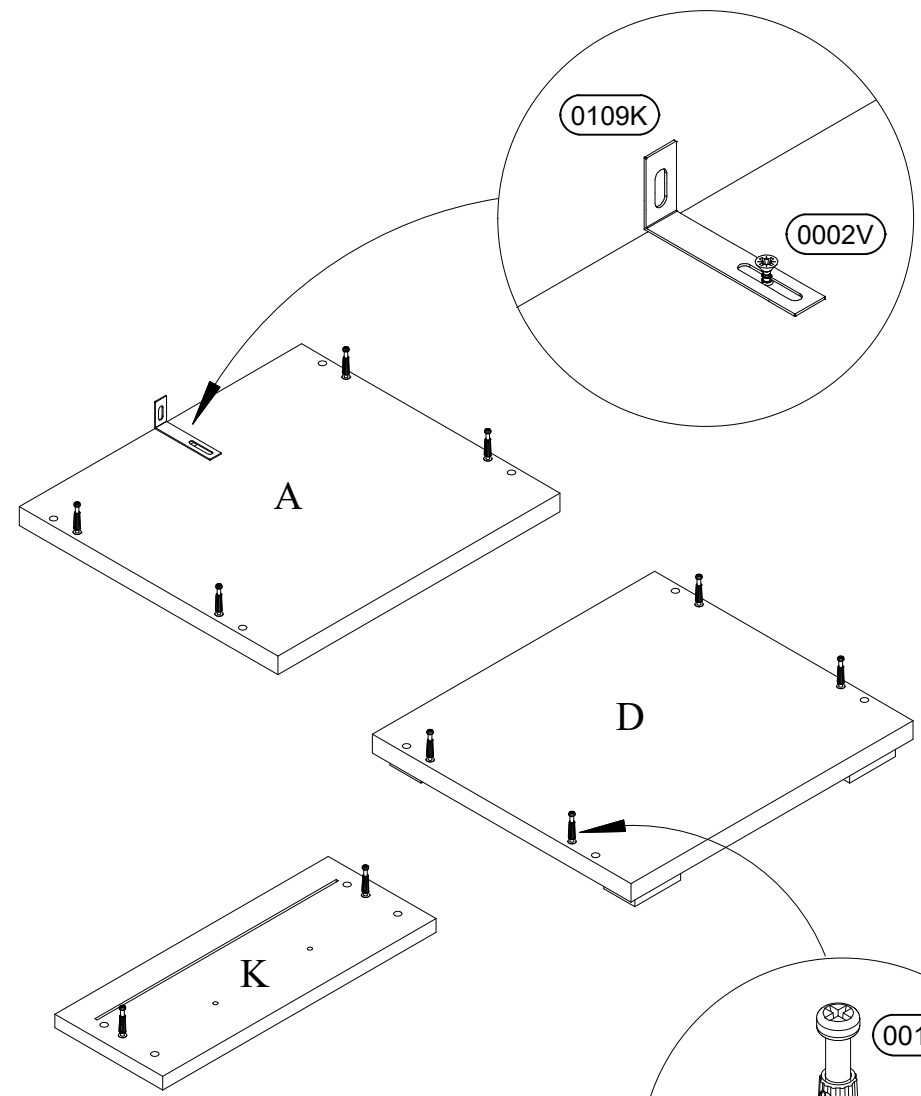
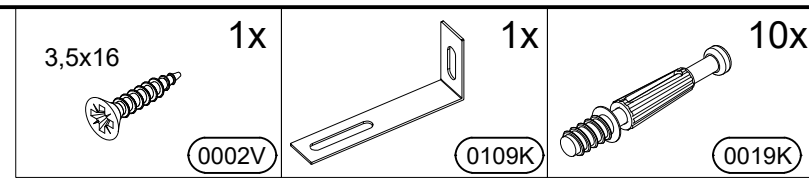
1x  0013K	8x40 8x  0001K	8x  ø15 0018K
2x  ø12 0094K	10x  0019K	8x  0054K
4x  0026K	20x  0016K	4x  0009K
2x  0014K	2x  0015K	13x 3,5x16  0002V
M4x10 2x  0006K	4x 4,5x35  0011V	2x  0004K
2x  0018U	4x 4x30  0004V	1x ø8  0051K
1x  0109K	1x 5x50  0013V	2x  0024K



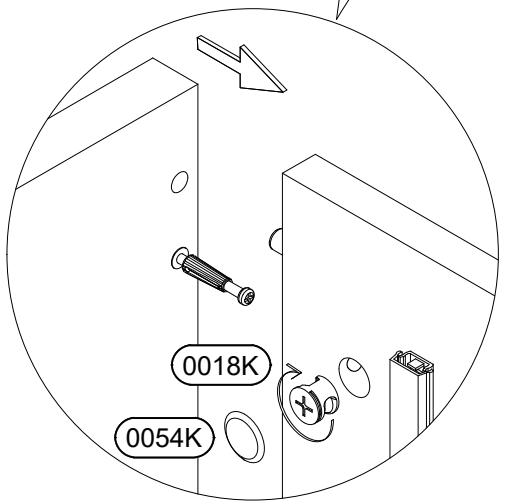
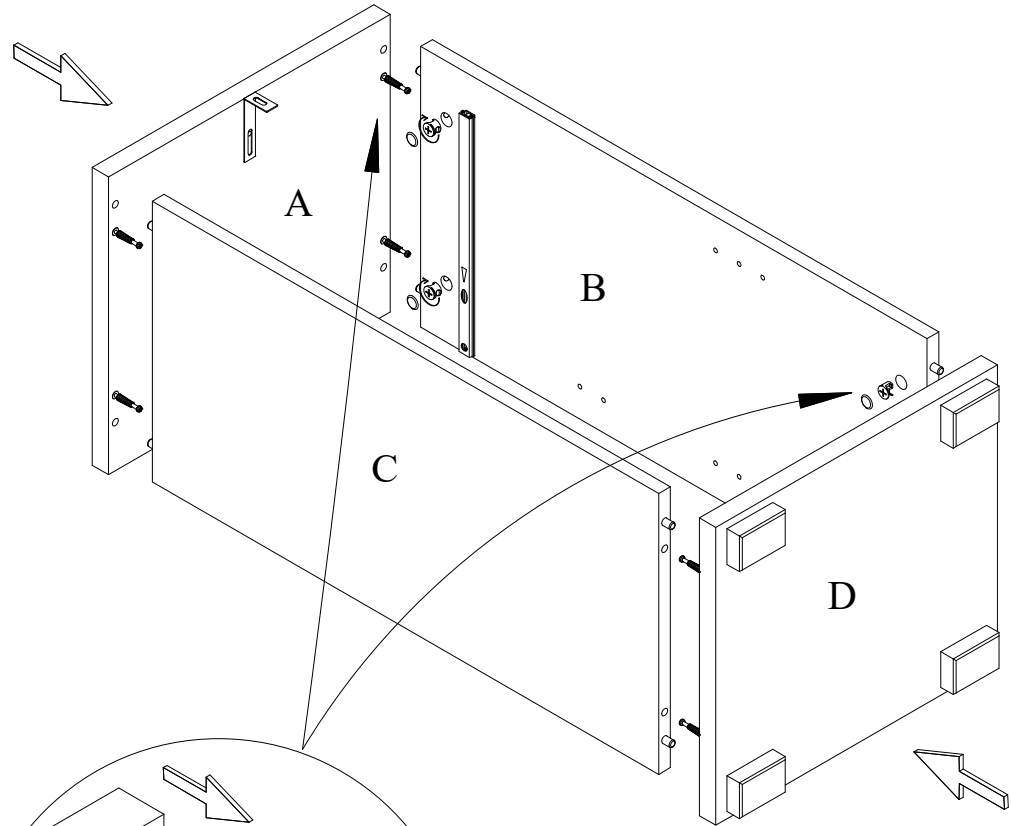
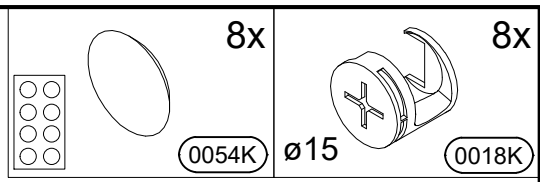
3)



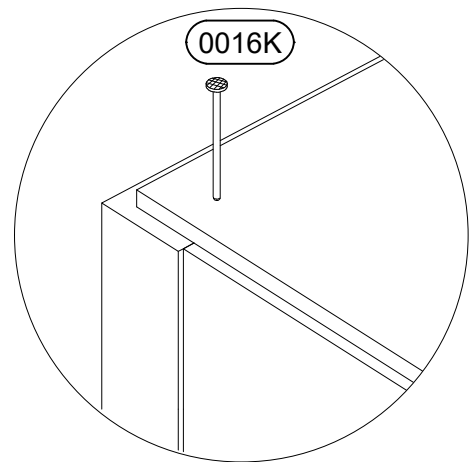
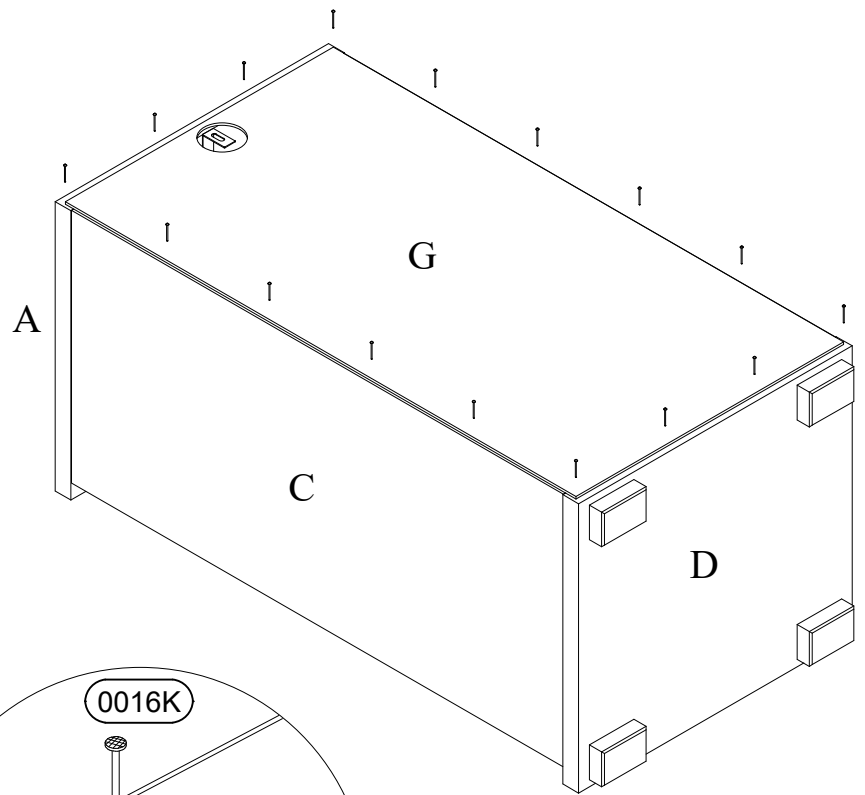
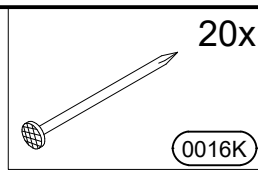
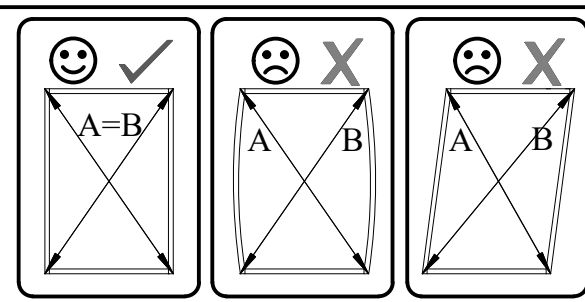
4)



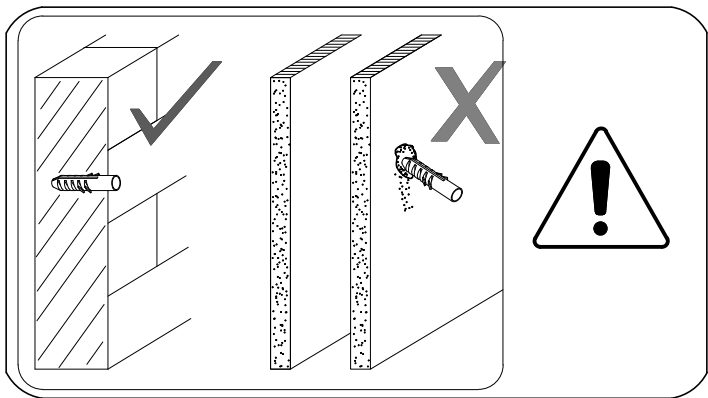
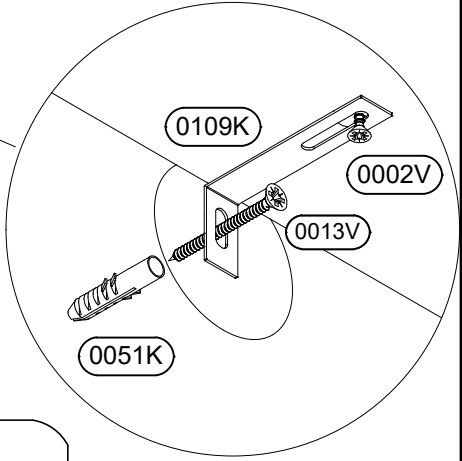
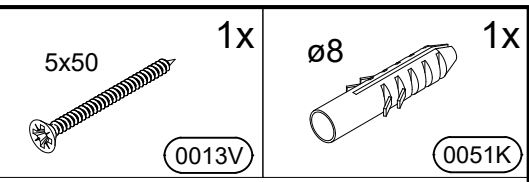
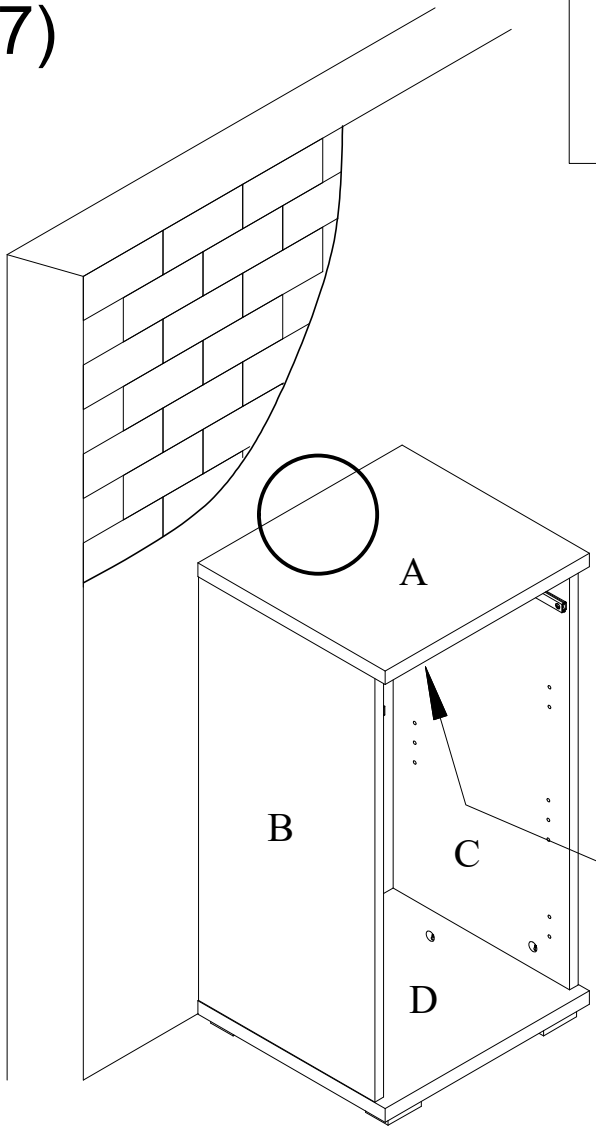
5)



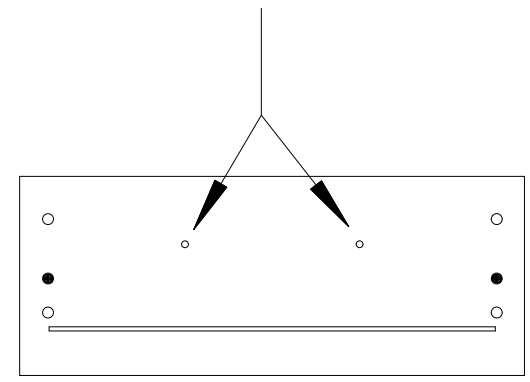
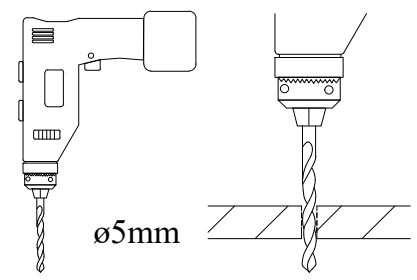
6)



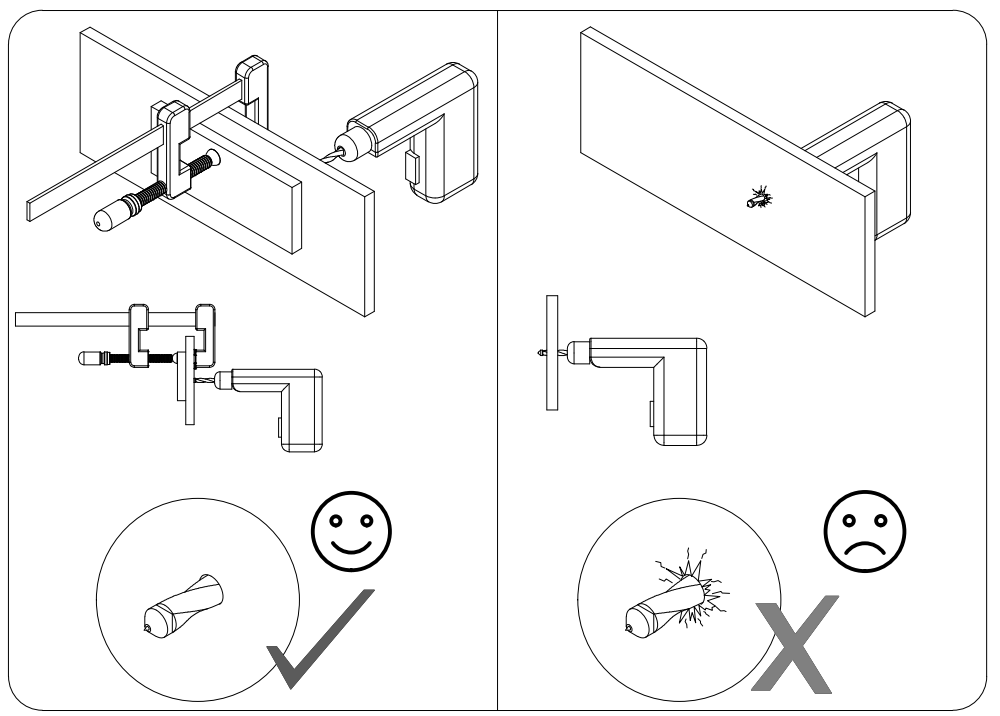
7)



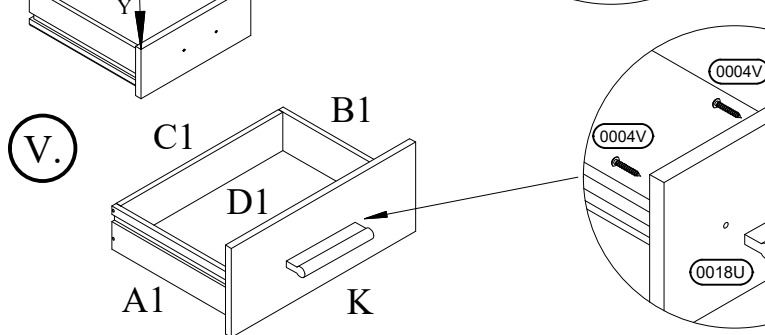
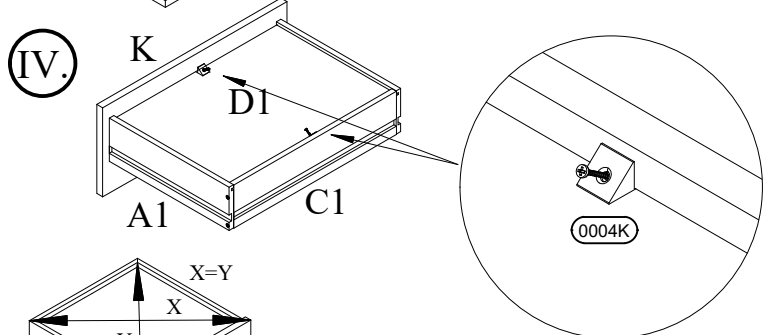
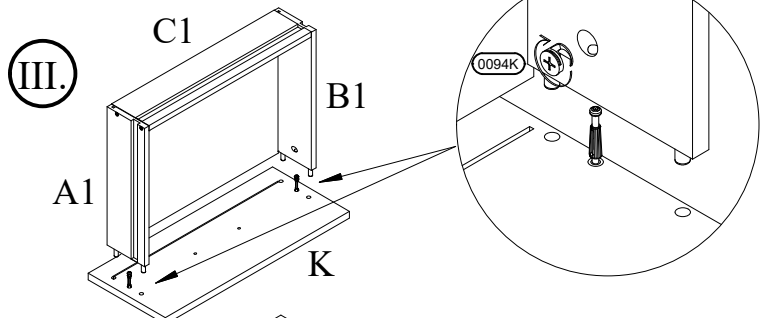
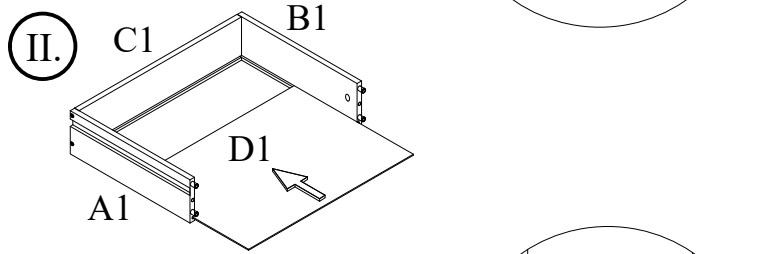
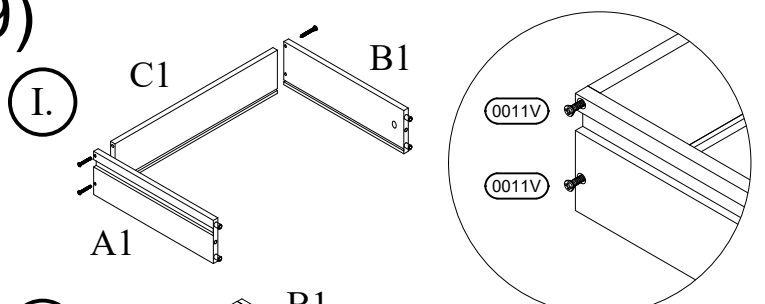
8)



K



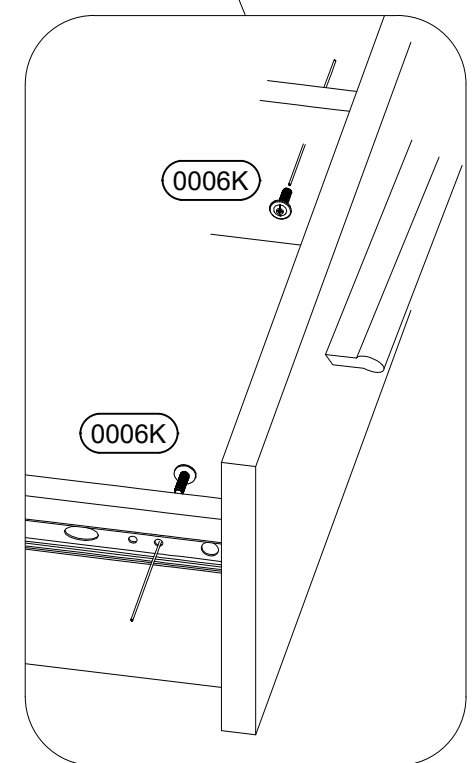
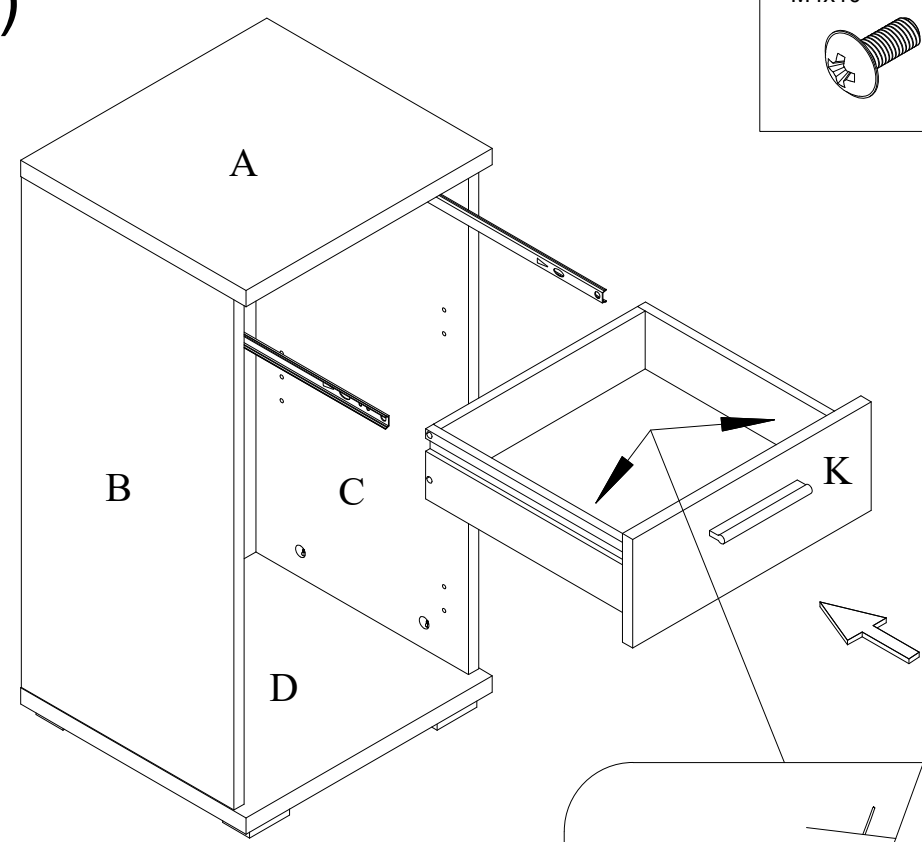
9)



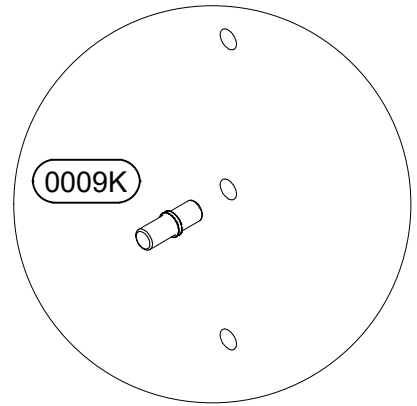
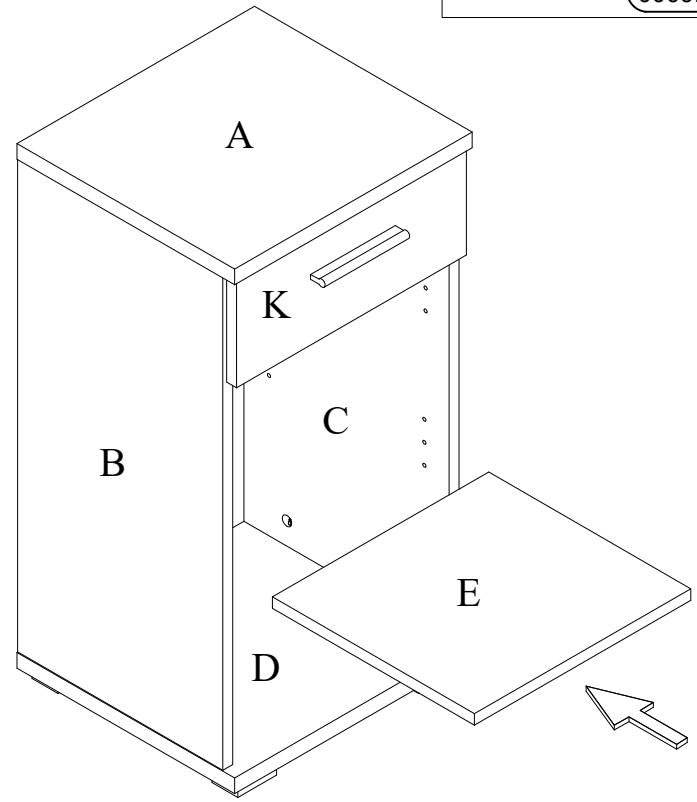
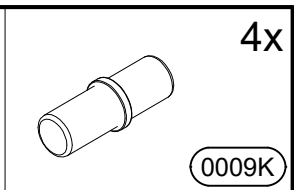
- 4,5x35 4x (0011V)
- ø12 2x (0094K)
- 2x (0004K)
- 1x (0018U)
- 4x30 2x (0004V)

10)

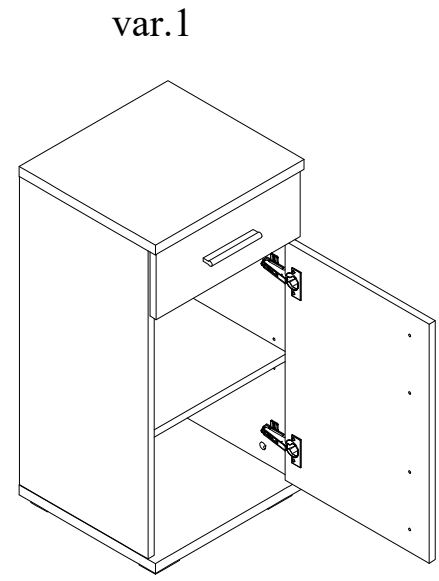
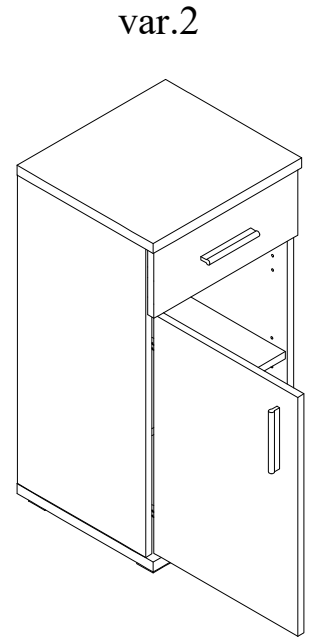
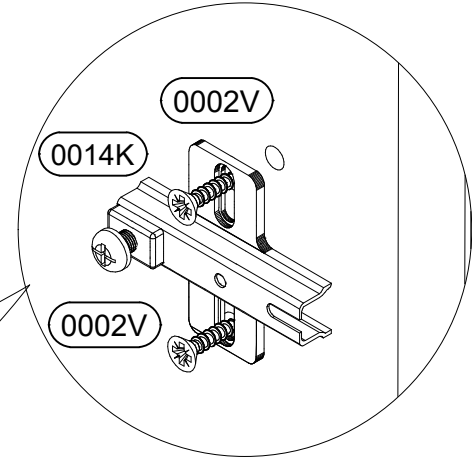
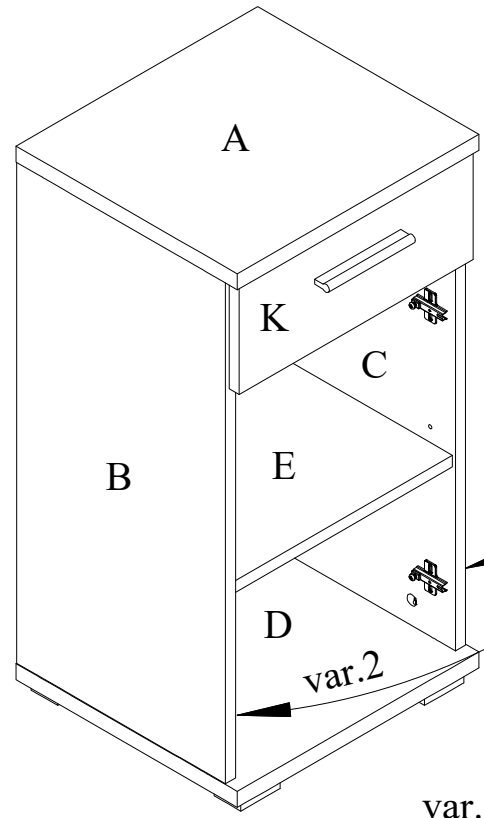
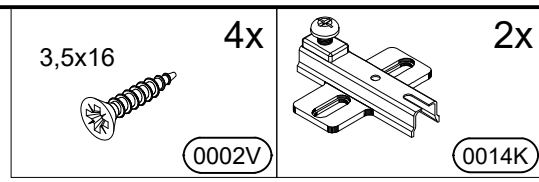
- M4x10 2x (0006K)



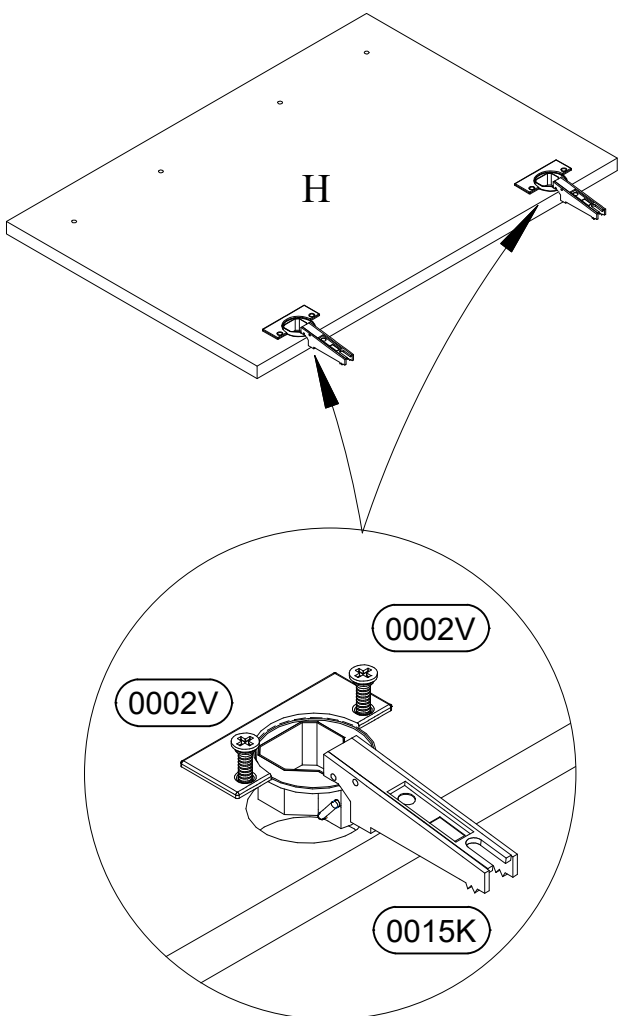
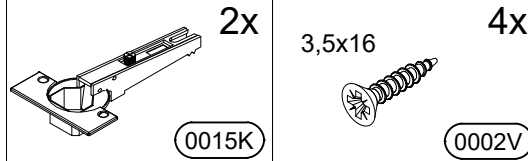
11)



12)



13)



14)

