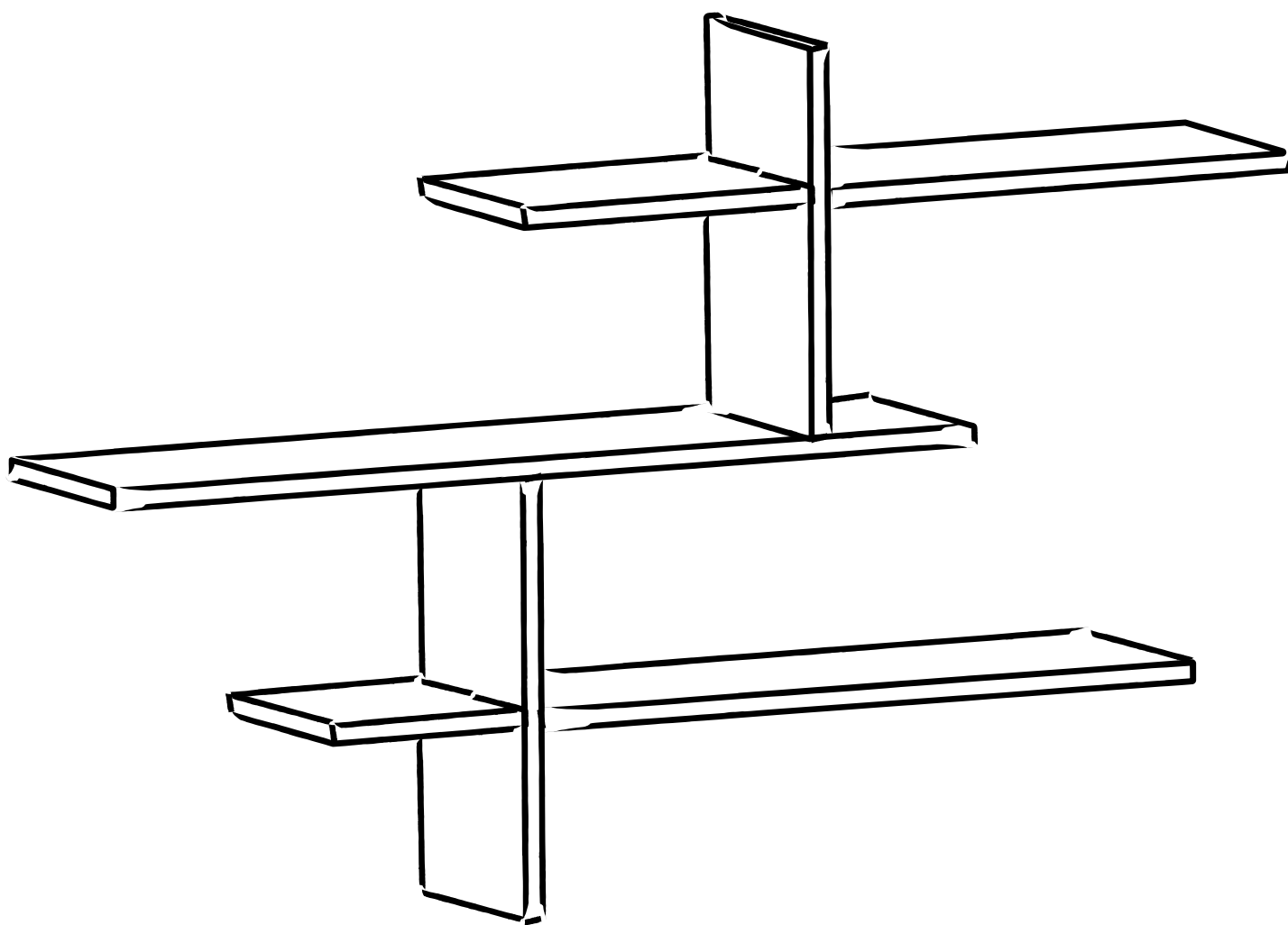
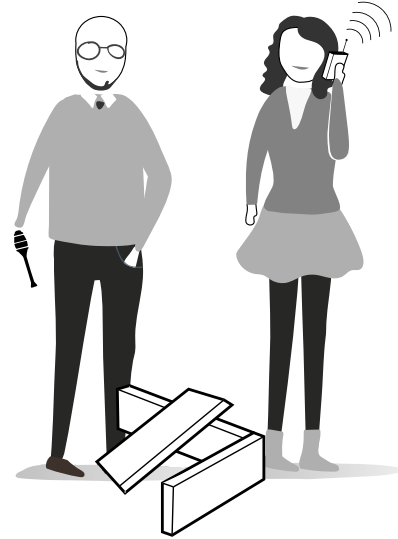
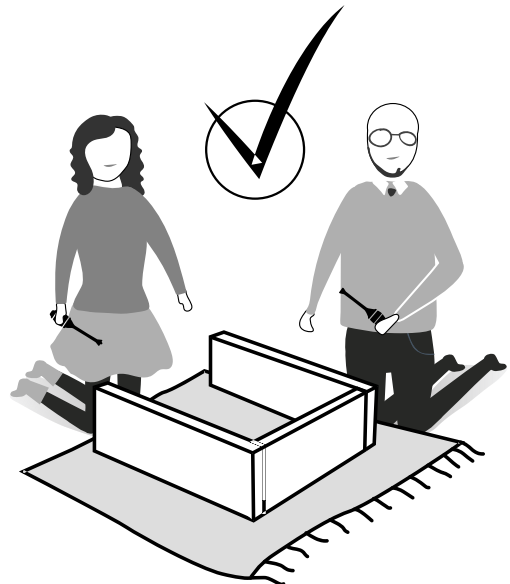
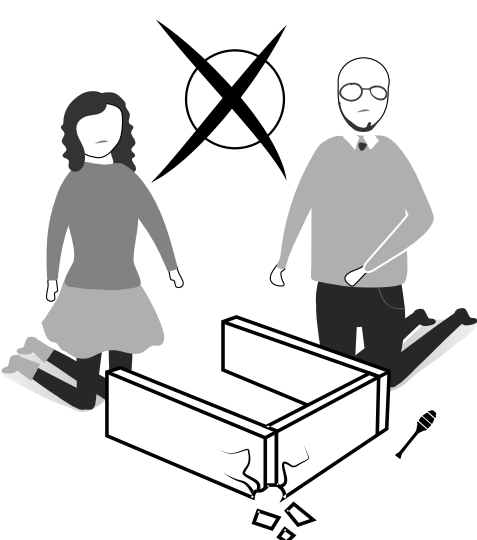
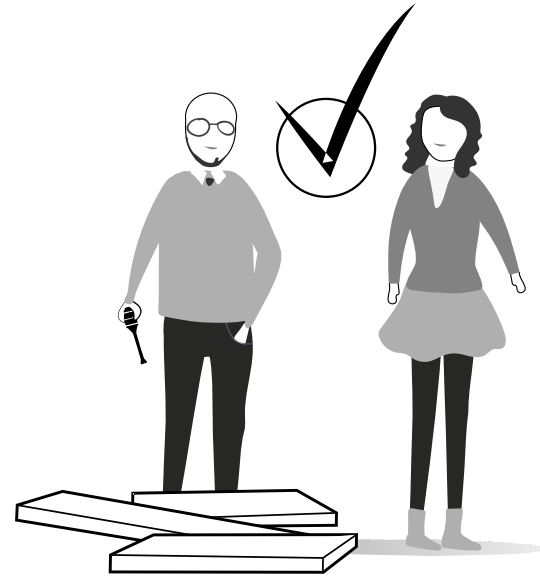
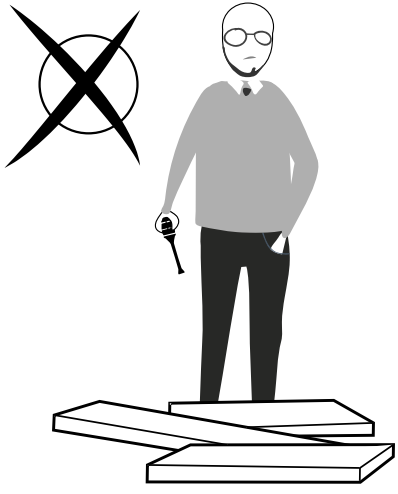


# Nástěnný regál LEO

---

# Nástěnný regál LEO





# UPOZORNĚNÍ UPOZORNENIE !!

Naše produkty jsou šroubové systémy. Než budete pokračovat v instalaci, zkuste pochopit následující

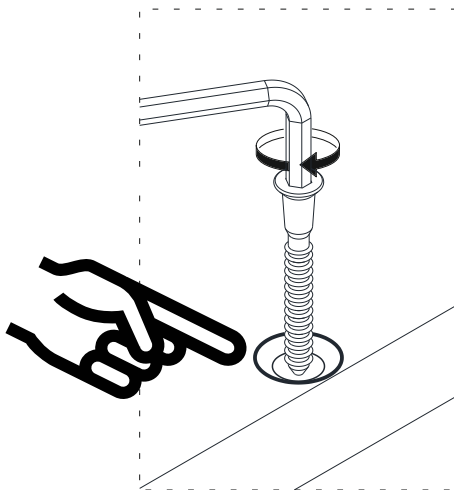
Naše produkty sú skrutkové systémy. Než budete pokračovať v inštalácii, skúste pochopiť nasledujúce



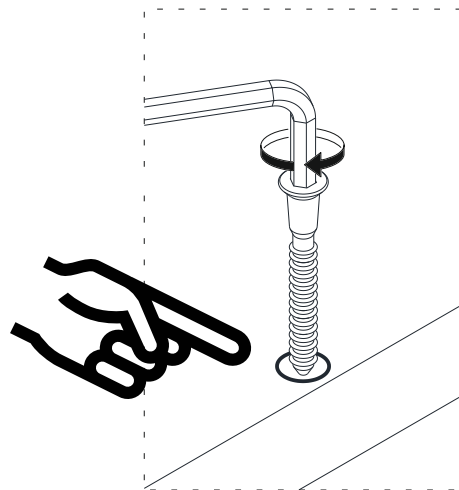
**A13**



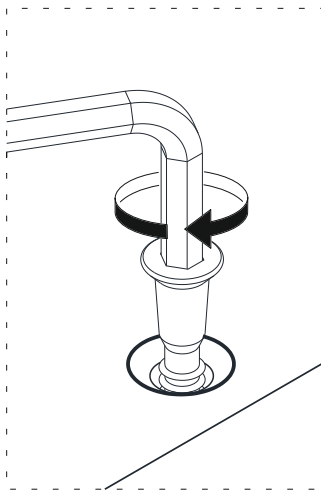
**1**



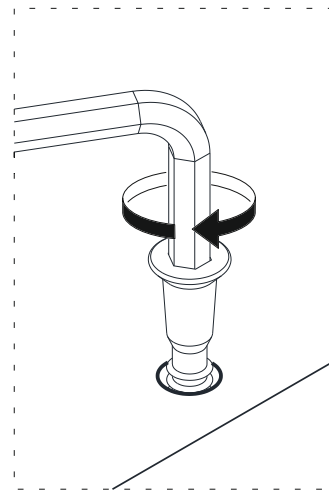
**1**



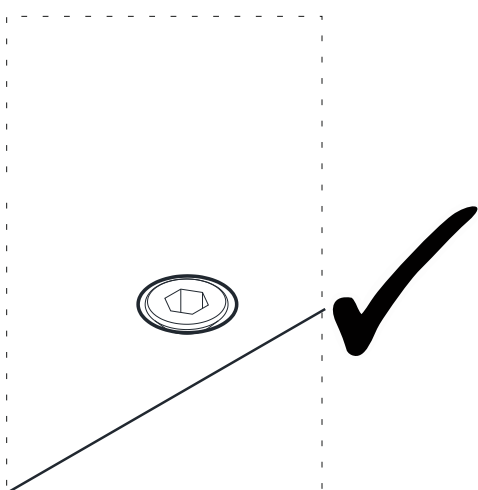
**2**



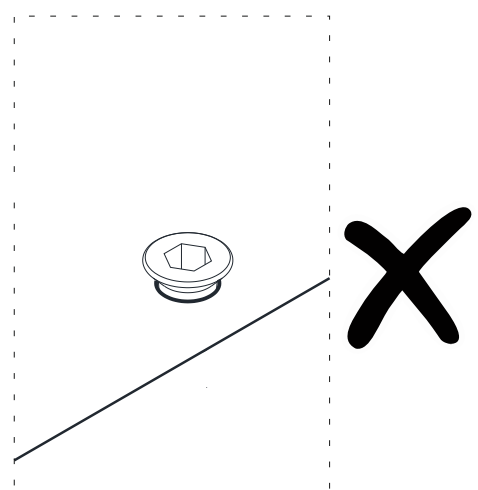
**2**



**3**



**3**



Postupujte podle kroků instalace v uvedeném pořadí.




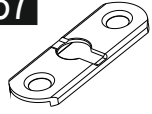

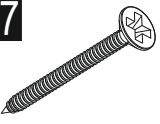


Umístěte díly tak, jak je znázorněno v krocích instalační příručky

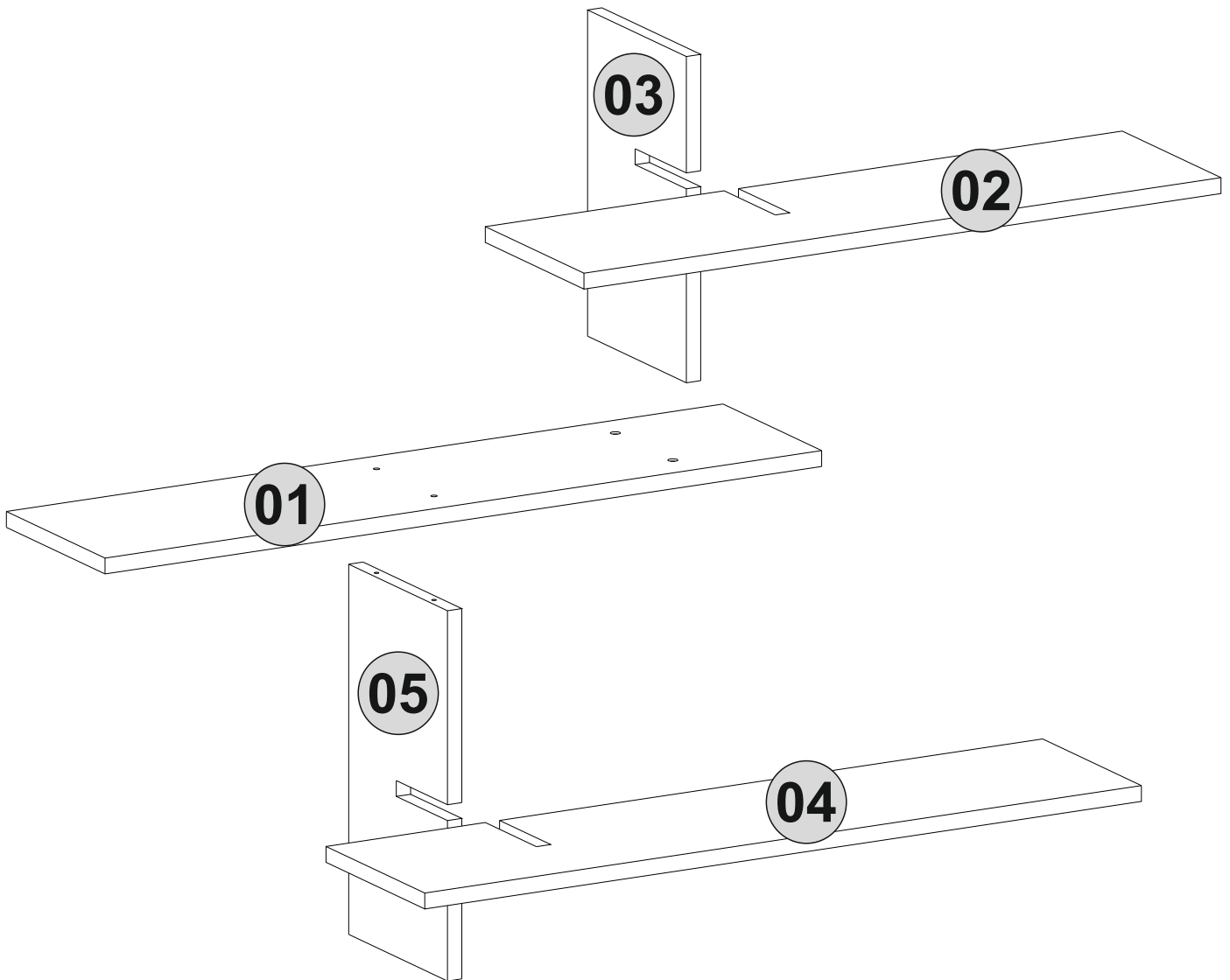
Postupujte podľa krokov inštalácie v uvedenom poradí.

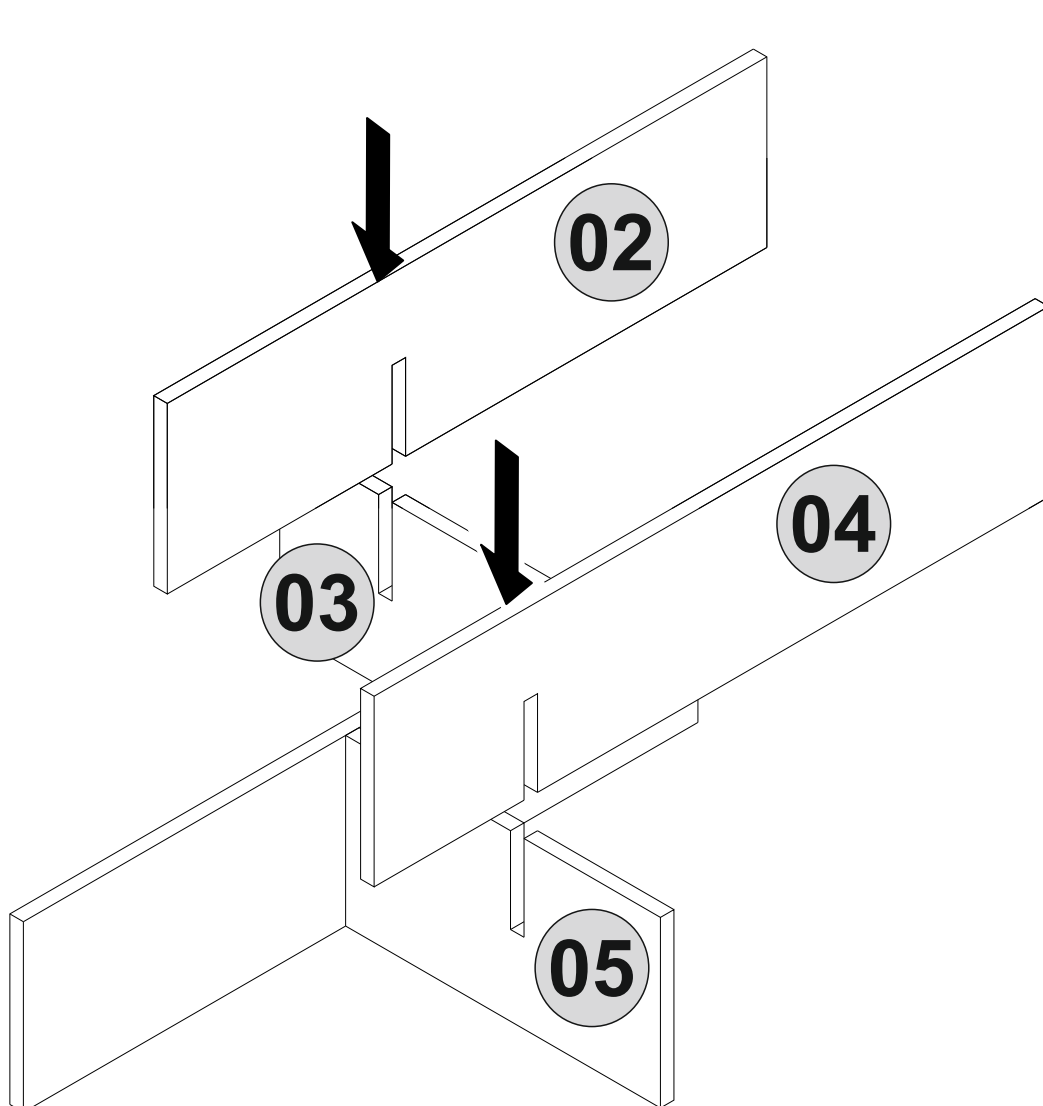
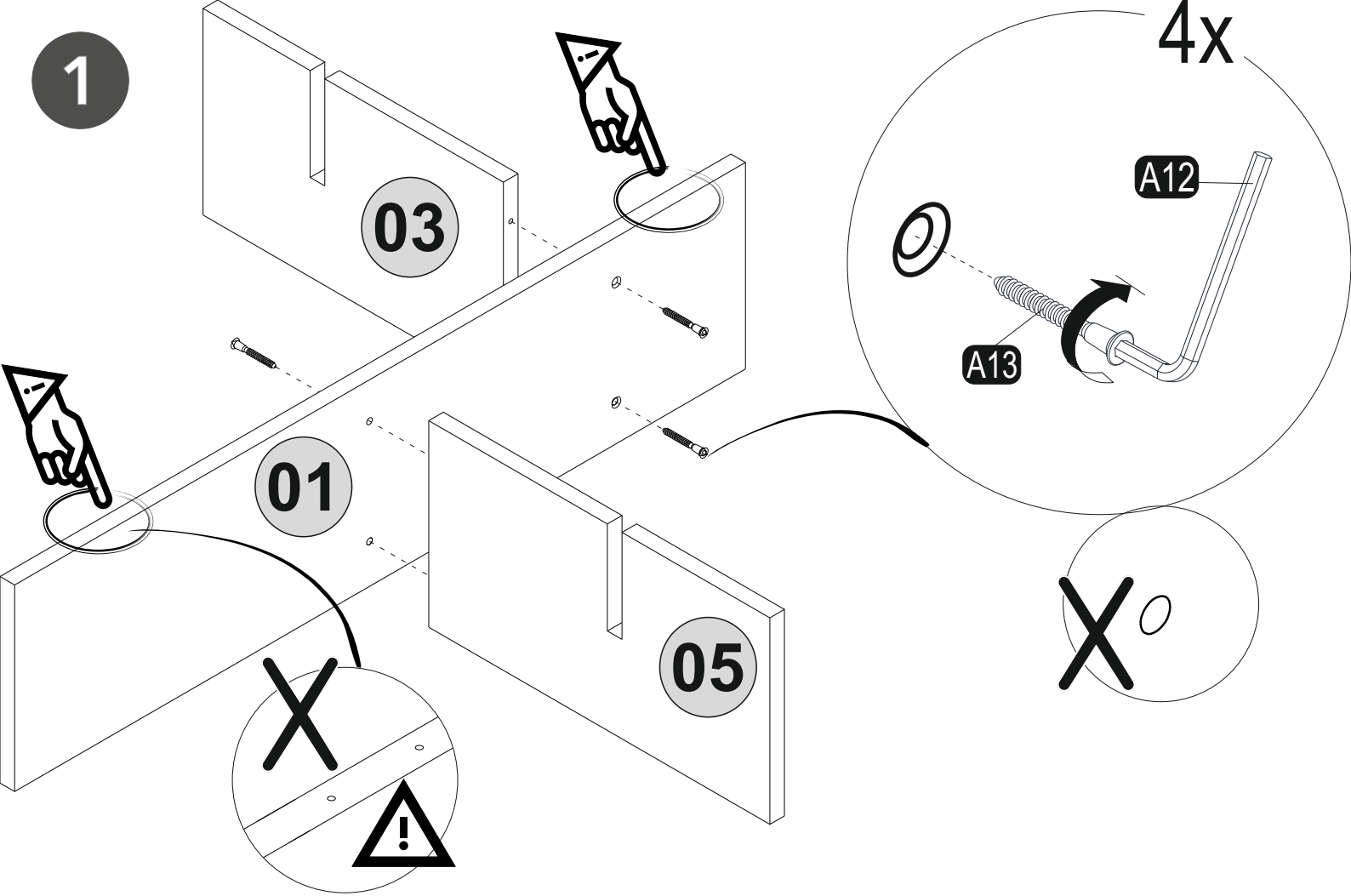
Umiestnite diely tak, ako je znázornené v krokoch inštaláčnej príručky

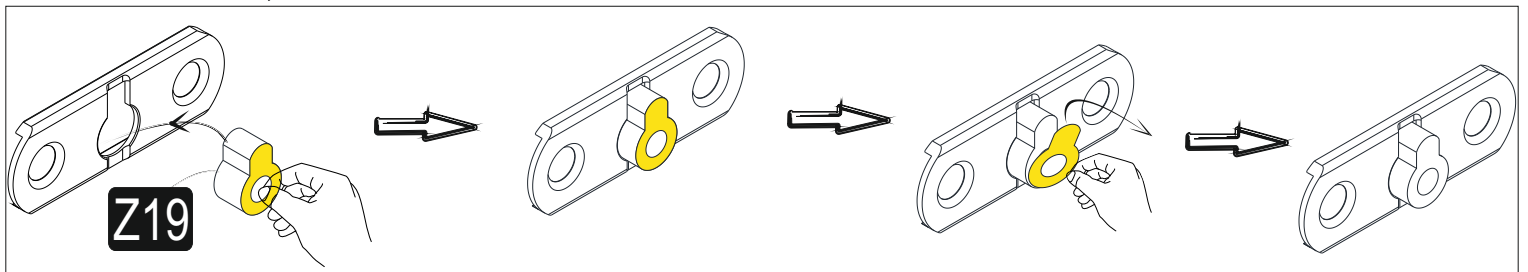
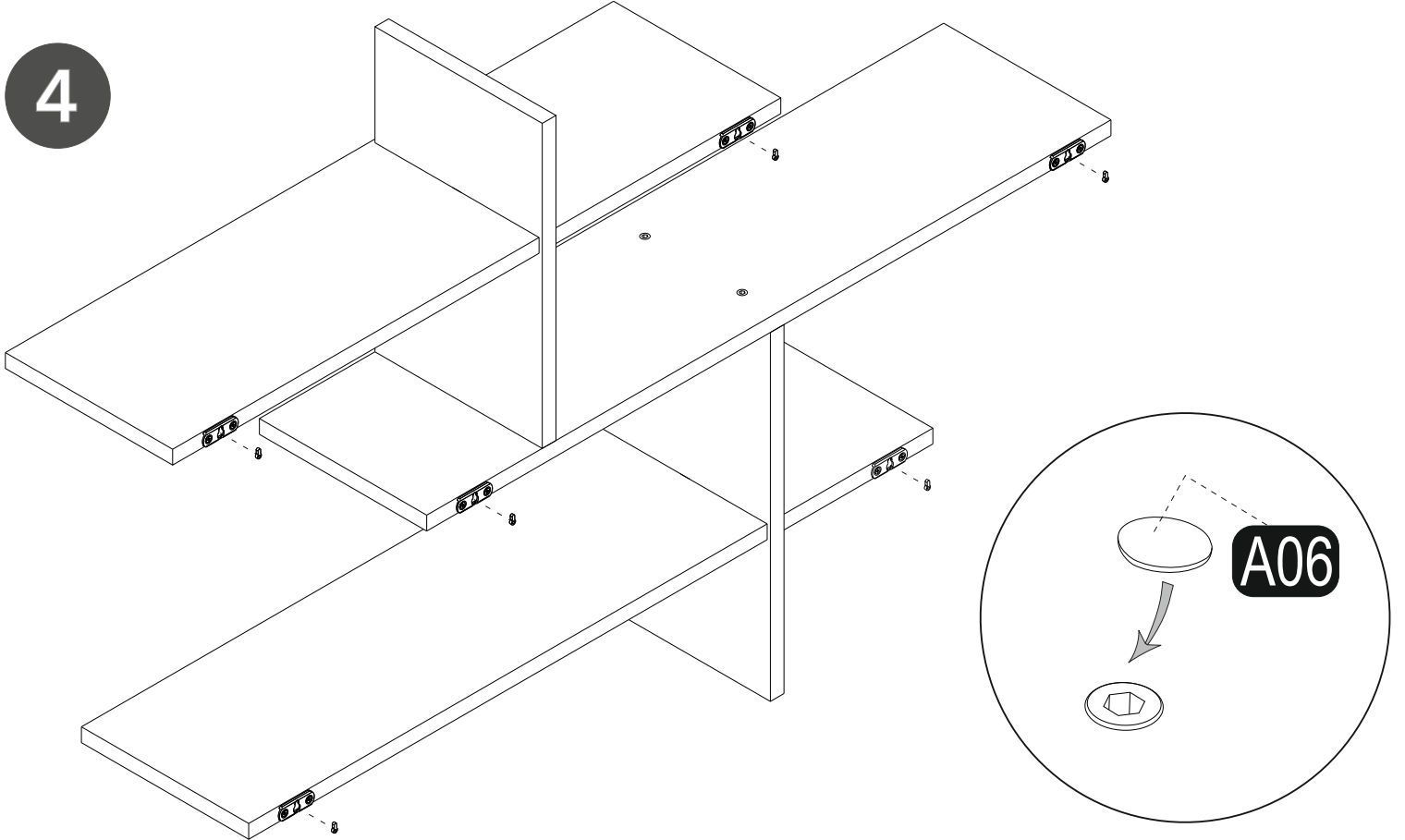
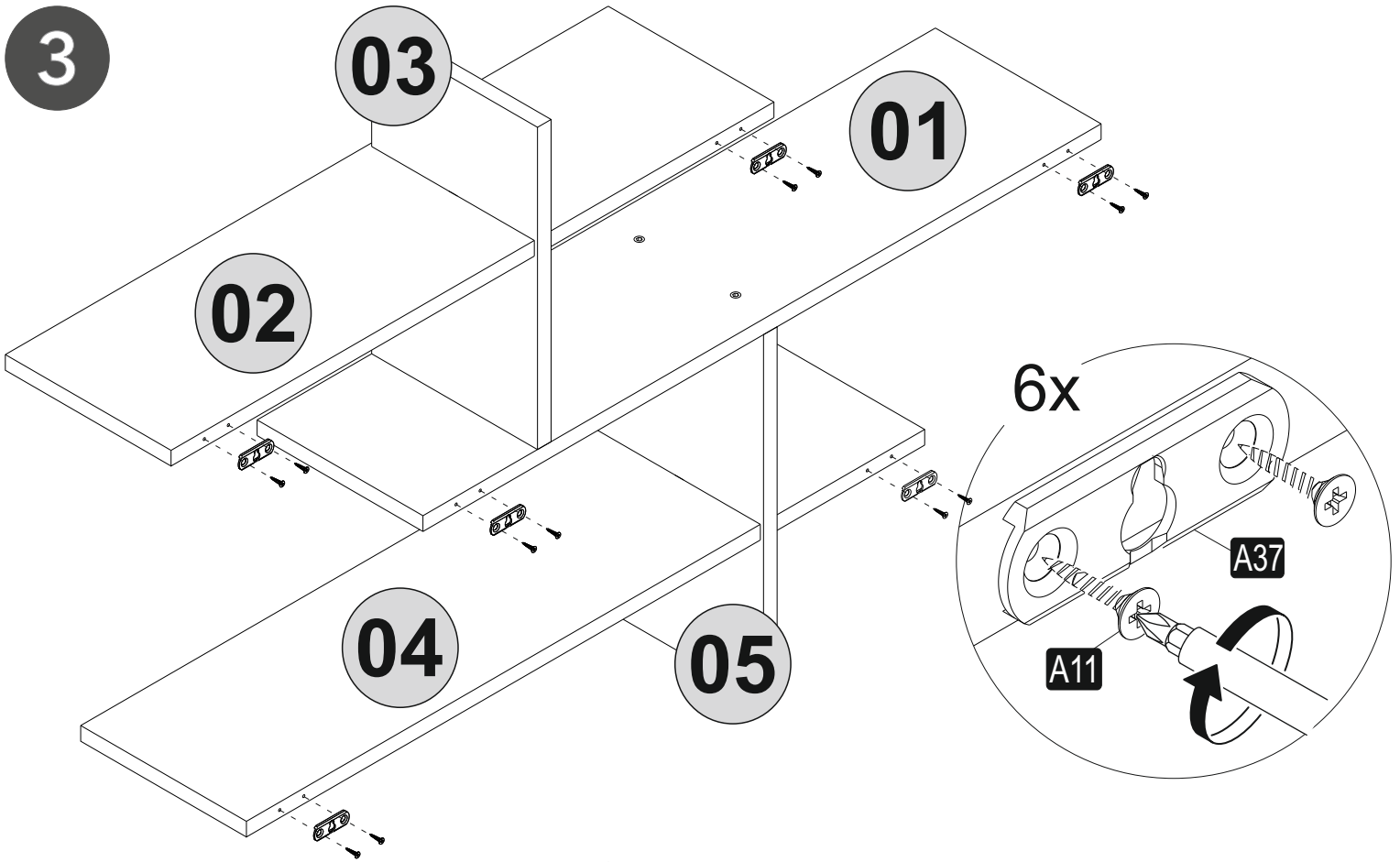


## SEZNAM PŘÍSLUŠENSTVÍ/ZOZNAM PRÍSLUŠENSTVA

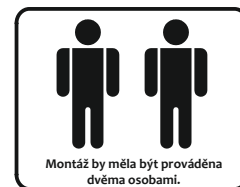
<b>A12</b>  Allen 1x	<b>A13</b>  50mm 4x	<b>A06</b>  18mm C1-4x	<b>A37</b>  45/16 mm 6x	<b>Z19</b>  Gbdy 6x
<b>A17</b>  4X50 6x	<b>A16</b>  DbØ8 6x	<b>A11</b>  3,5X30 12x		



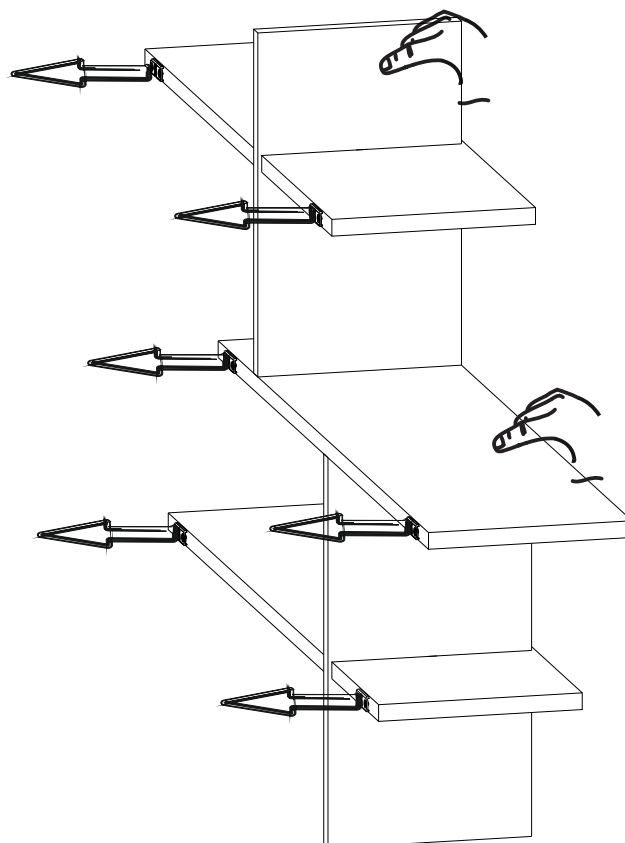


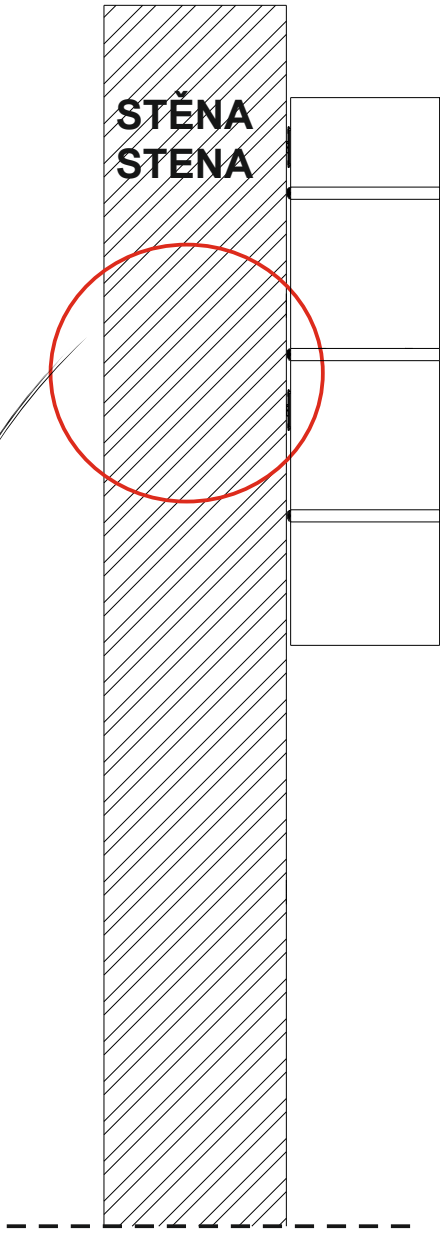


5

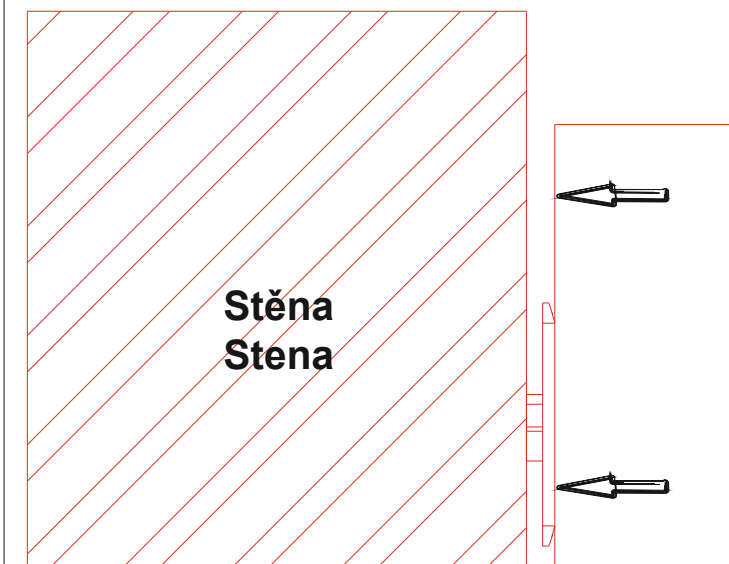


STĚNA  
STĚNA

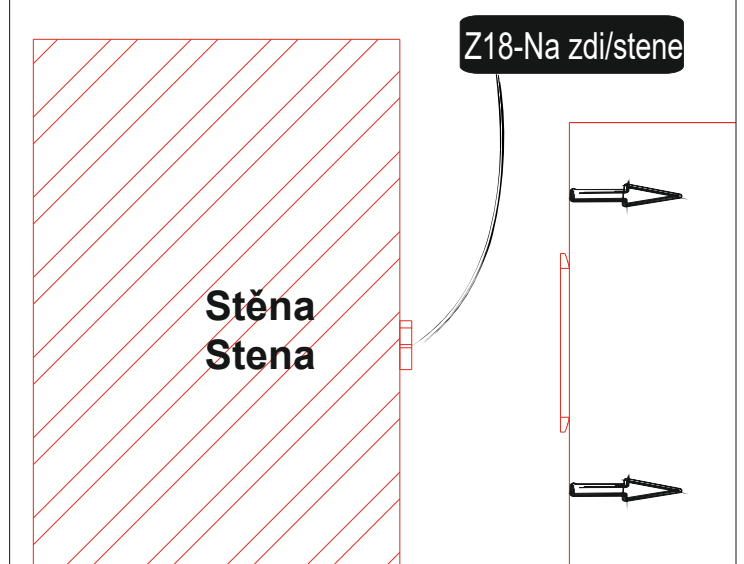




### Krok - 1

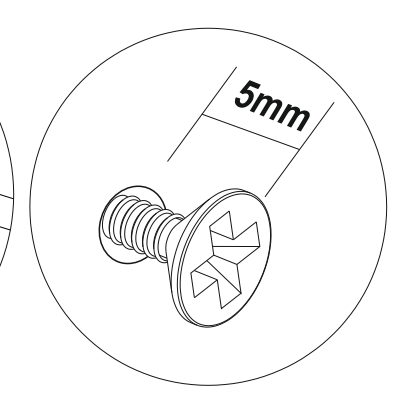
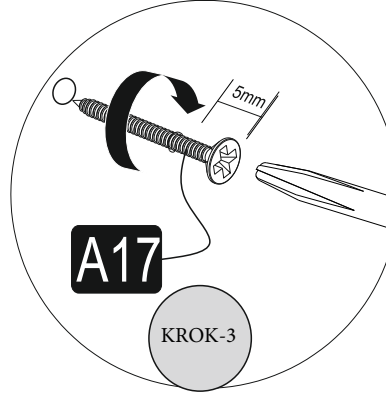
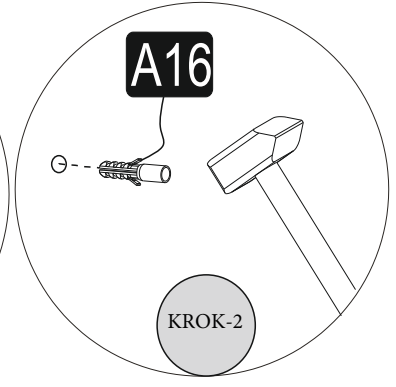
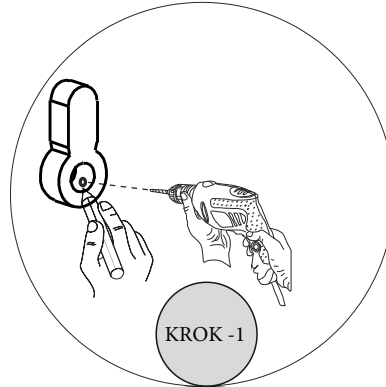
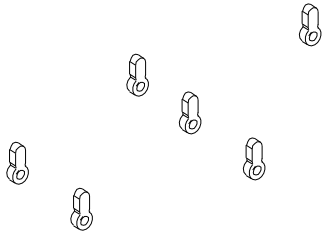


### Krok- 2



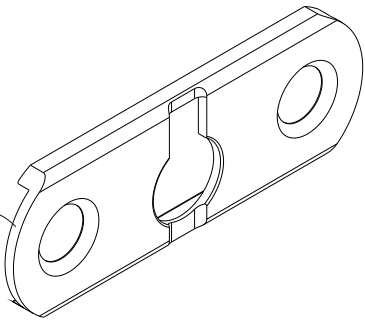
7

Stěna  
Stena



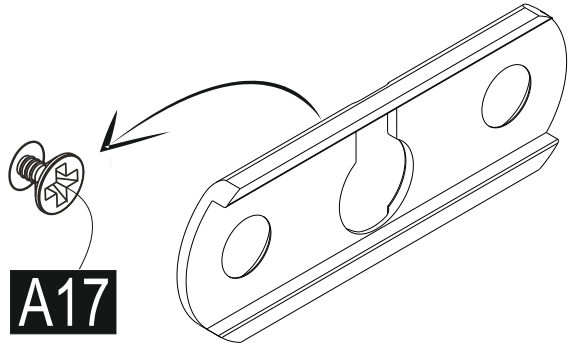
1

A37

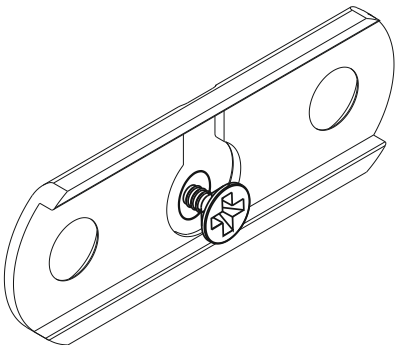


2

A17



3



4

