

Vážený zákazníku,

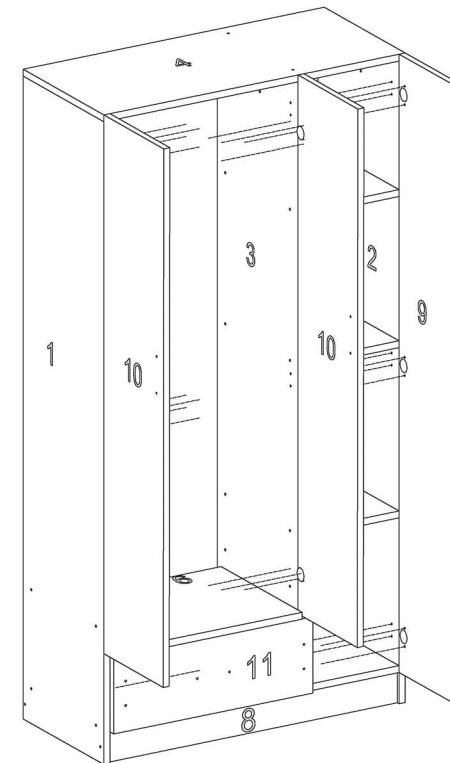
Vámi zakoupený produkt prošel před dodáním důkladnou kontrolou kvality. Přesto může během přepravy dojít k poškození. V takovém případě nemusíte vracet kompletní výrobek, můžeme Vám zaslat jakýkoliv náhradní díl. Poznamenejte si číslo dílu použité v montážním návodu, aby bylo možné dodat správný díl. Než začnete s montáží, zkontrolujte všechny díly z hlediska poškození a kompletnosti. Pro důkladnou práci můžete díly otřít suchým hadříkem. Pokud jste zakoupili více než jeden produkt, ujistěte se, že sestavujete produkty jeden po druhém, aby nedošlo k záměně. Jednotlivé díly vždy přepravujte minimálně ve 2 osobách, a to jen nadzvednutím, ne posunováním, předejte tak poškození. Pro delší přepravu doporučujeme přepravu v kartonové krabici. K čištění výrobku postačí vlhký bavlněný hadřík a běžné čisticí prostředky pro domácnost. Chraňte svůj výrobek před zvýšeným teplem, zvýšeným chladem a vlhkostí. Používejte výrobek pouze k určenému účelu.

Montážní /Montážny návod



Vážený zákazník,

Vami zakúpený produkt prešiel pred dodaním dôkladnou kontrolou kvality. Napriek tomu môže počas prepravy dôjsť k poškodeniu. V takom prípade nemusíte vracat kompletný výrobok, môžeme Vám zaslať akýkoľvek náhradný diel. Poznačte si číslo dielu použité v montážnom návode, aby bolo možné dodat správny diel. Než začnete s montážou, skontrolujte všetky diely z hľadiska poškodenia a kompletnosti. Na dôkladnú prácu môžete diely utrieť suchou handričkou. Ak ste zakúpili viac ako jeden produkt, uistite sa, že zostavujete produkty jeden po druhom, aby nedošlo k zámene. Jednotlivé diely vždy prepravujte minimálne v 2 osobách, a to len nadvihnutím, nie posúvaním, predídete tak poškodeniu. Na dlhšiu prepravu odporúčame prepravu v kartónovej krabici. Na čistenie výrobku postačí vlhká bavlnená handrička a bežné čistiace prostriedky pre domácnosť. Chraňte svoj výrobok pred zvýšeným teplom, zvýšeným chladom a vlhkosťou. Používajte výrobok iba na určený účel.



Seznam příslušenství/Zoznam príslušenstva

3x18	4x50			20 mm				
35 ks	35 ks		4 ks	8 ks	20 ks	7 ks	2 ks	

Pri montáži pántov sa používajú skrutky 3,5 x 18

Pri montáži pantů se používají šrouby 3,5 x 18

Pri montáži pantů se používají šrouby 3,5 x 18. Pro spojení povrchu jednoho se používají šrouby 4x50

dřevotřísková deska s okrajem druhé dřevotřískové desky. Při montáži zadních desek se používají hřebíky

Pri montáži pántov sa používajú skrutky 3,5 x 18. Na spojenie povrchu jedného sa používajú skrutky 4x50 drevotriekovej dosky s okrajom druhej drevotriekovej dosky.

Pri montáži zadných dosiek sa používajú kĺnce

K montáži dveří se používá přímý pant.

Pro montáž příruby závěsu se používají šrouby 3x18.

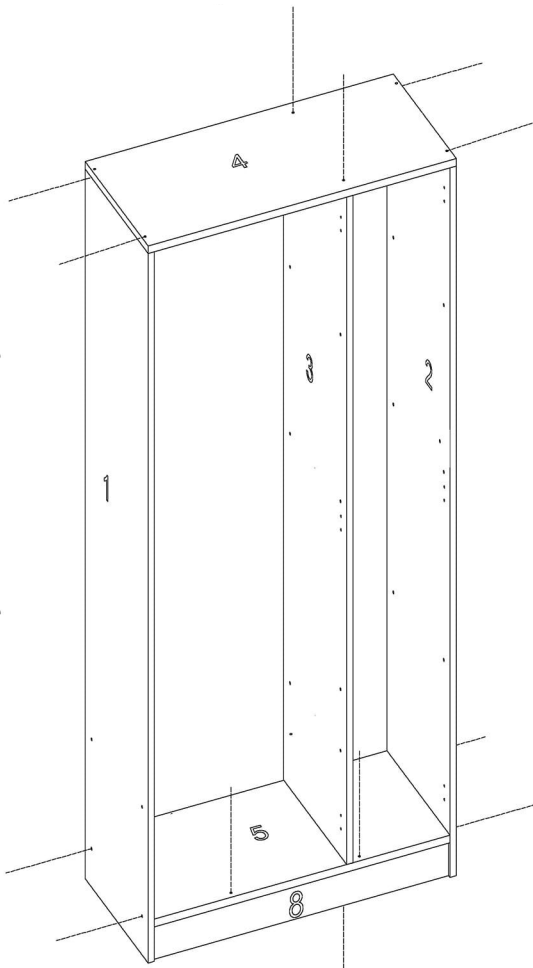
Aby šrouby nebyly vidět, používají se bílé zátky.

Na montáž dveří sa používa priamy pánt.

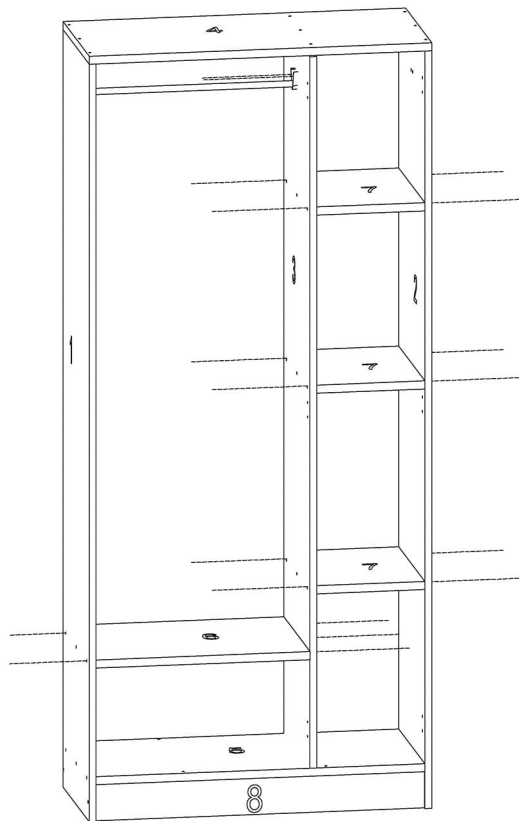
Na montáž príruby závěsu sa používajú skrutky 3x18.

Aby skrutky nebolí vidieť, používajú sa biele zátky.

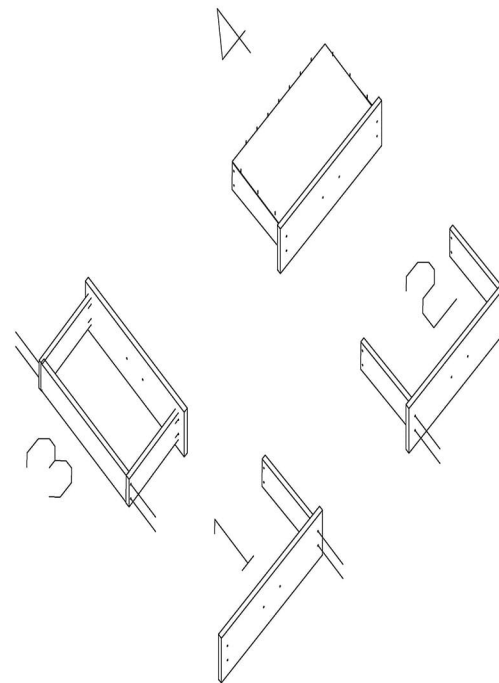
1.



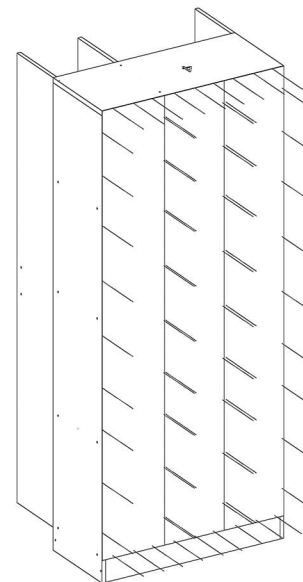
2.



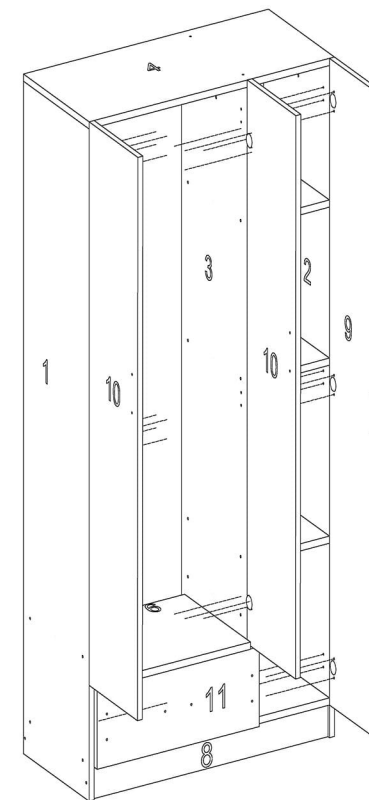
3.



5.



4.



Dovozce/Dovozca: SCONTO Nábytek, s.r.o., Jeremiášova 947/16, Praha 5/SCONTO Nábytek s.r.o., Nová 10/8144, Trnava