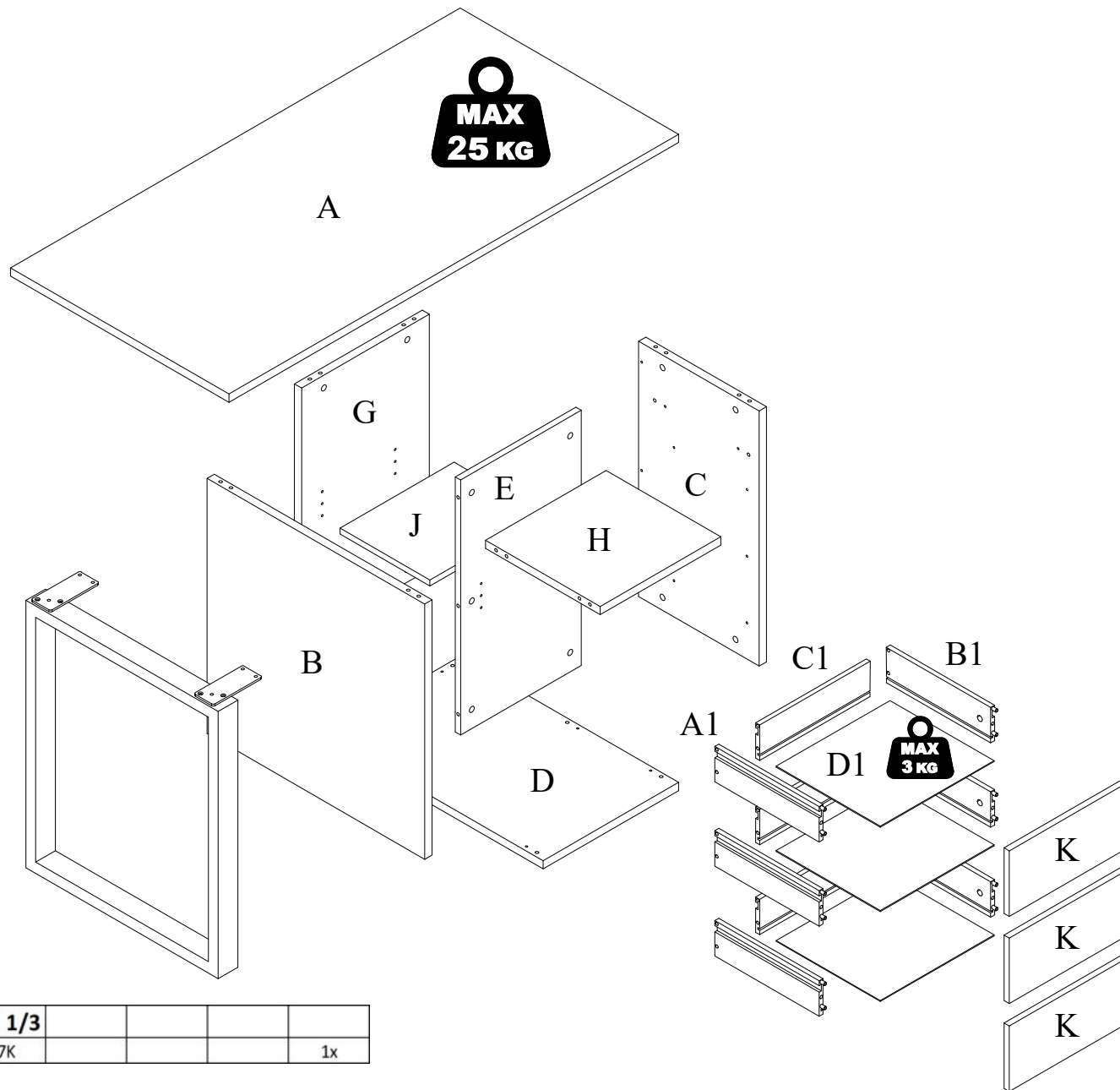
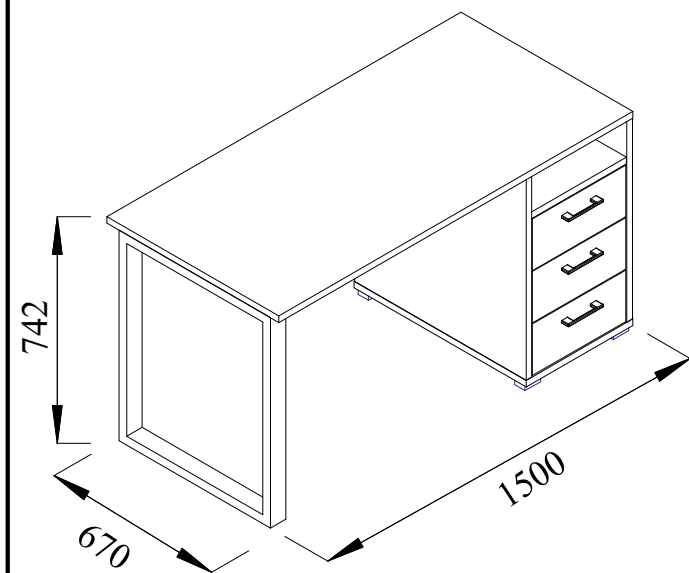
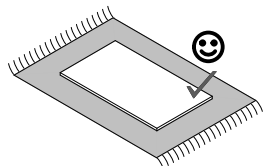
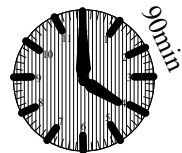
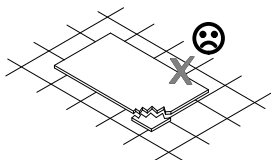
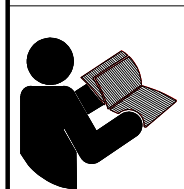
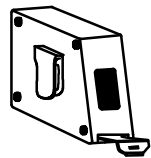
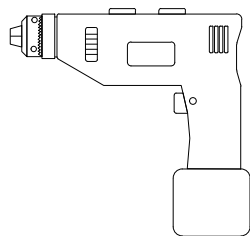


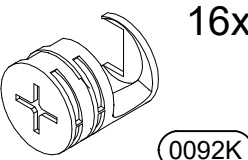
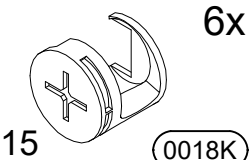
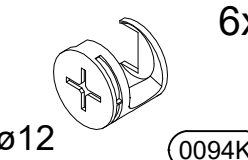
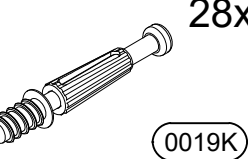
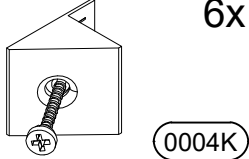
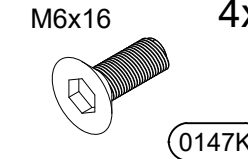
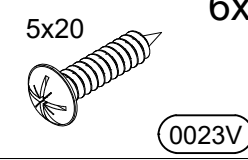
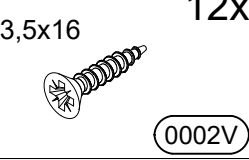
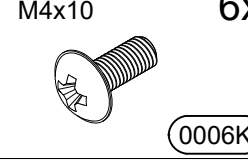
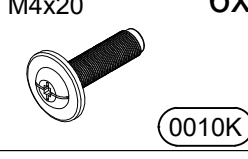
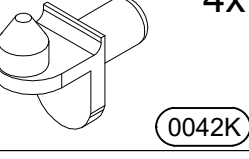
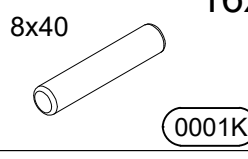
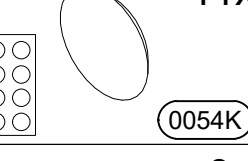
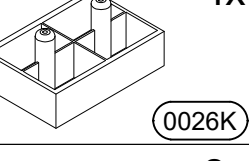
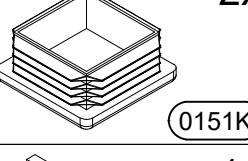
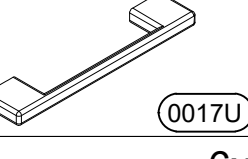
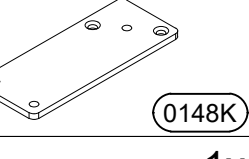
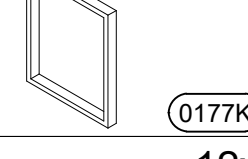
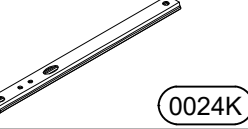
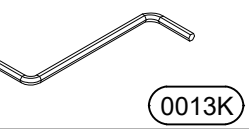
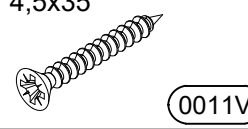
Sc 331

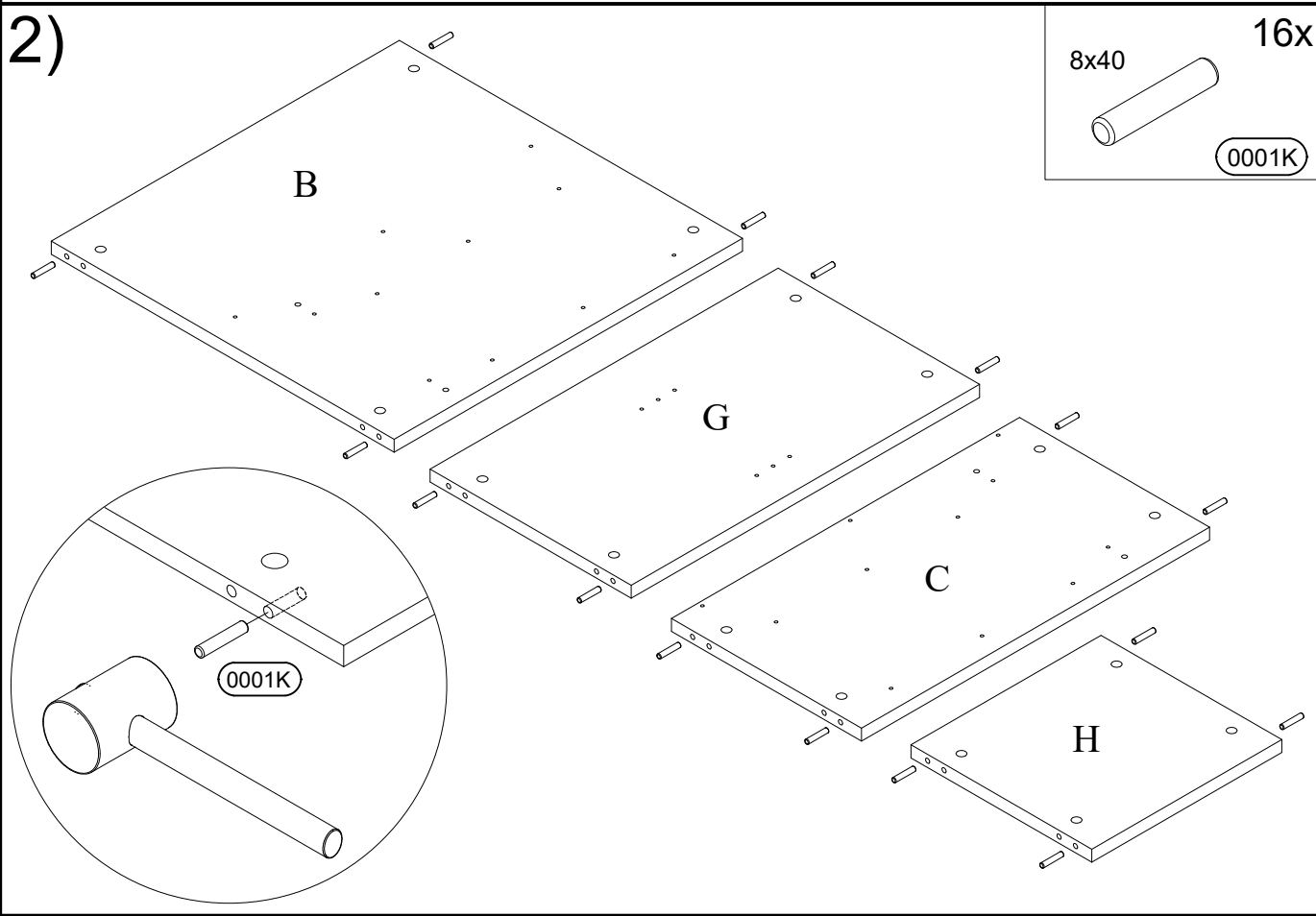
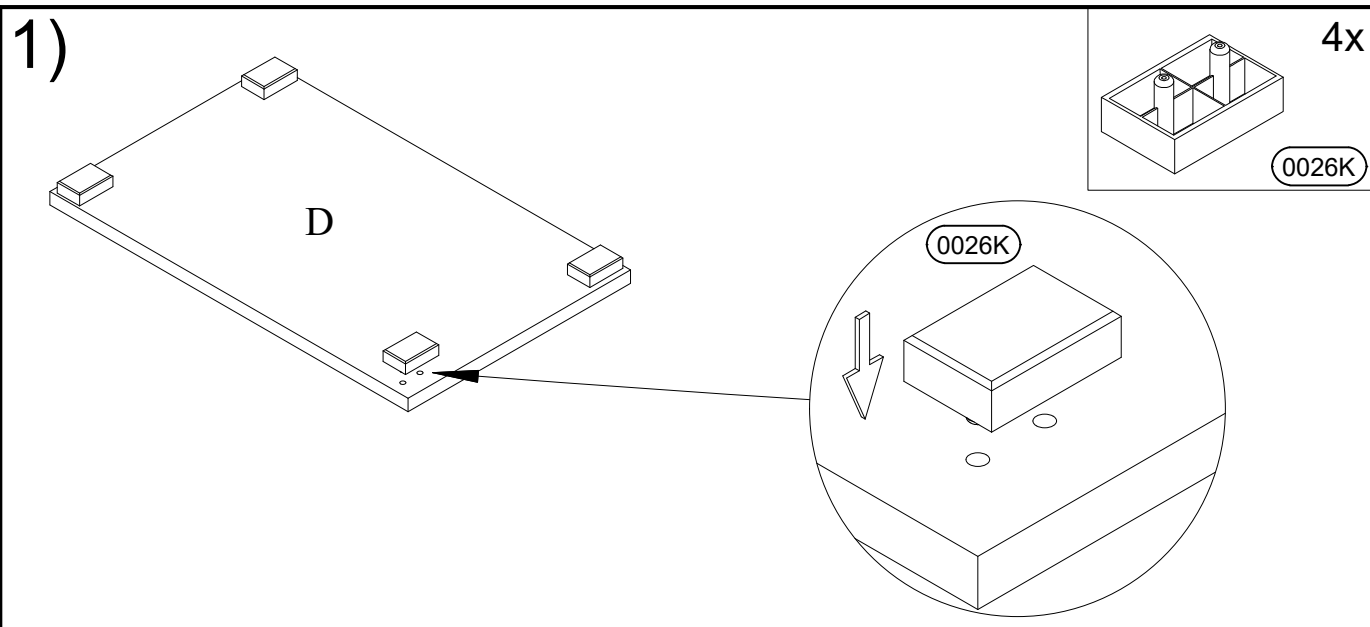
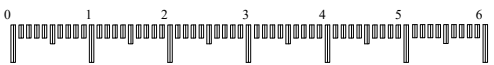


COLLI 1/3				
0177K				1x

COLLI 2/3				
C	678	x	370	1
H	370	x	352	1
G	678	x	392	1
E	678	x	370	1
K	364	x	174	3
J	276	x	350	1
D1	349	x	318	3

COLLI 3/3				
A	1380	x	670	1
B	678	x	668	1
D	416	x	670	1
A1+B1	320	x	100	6
C1	339	x	100	3

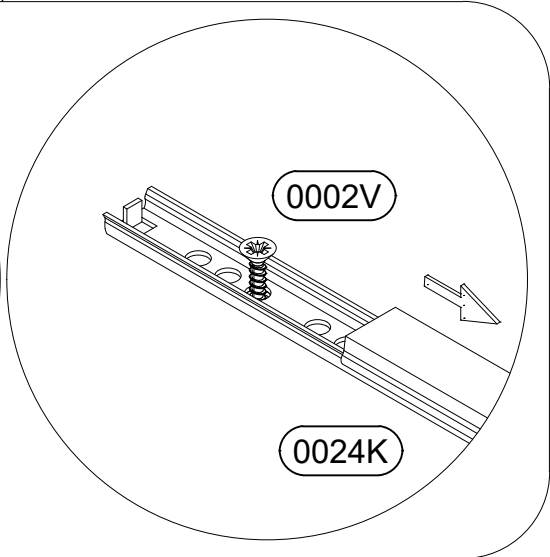
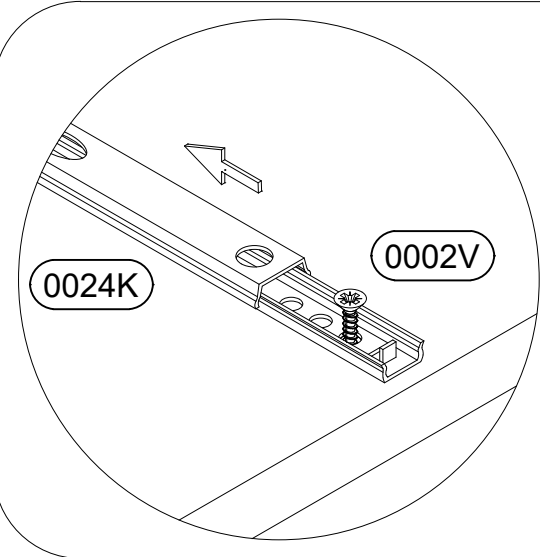
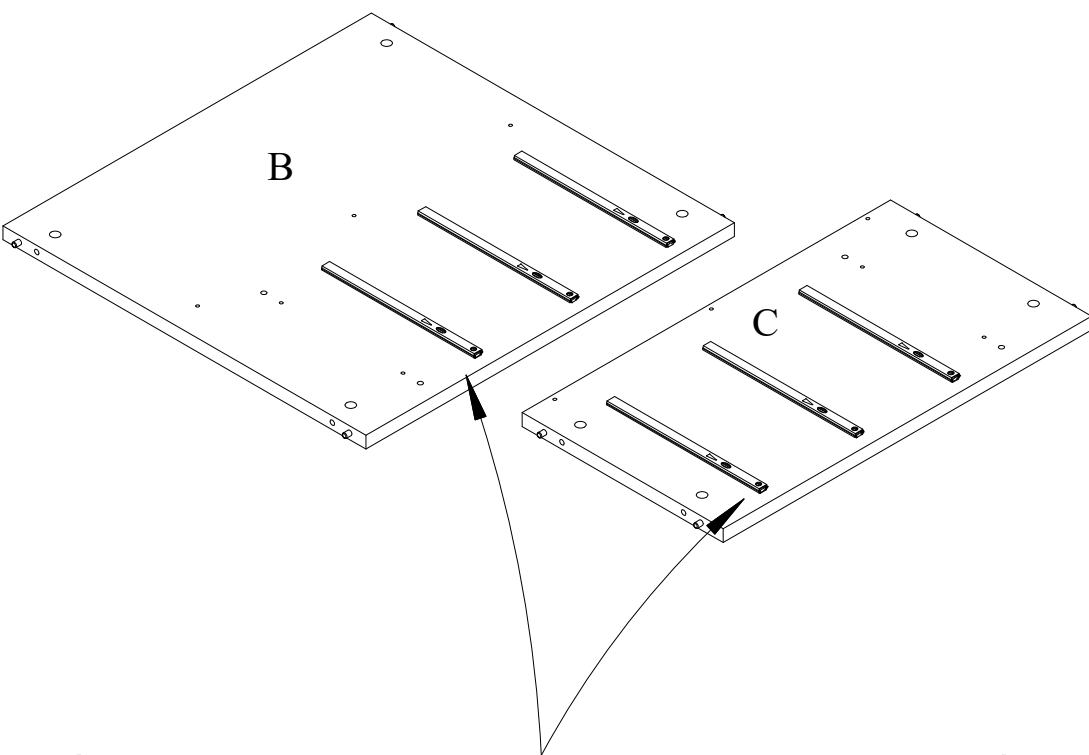
 16x 0092K	 6x ø15 0018K	 6x ø12 0094K
 28x 0019K	 6x 0004K	 M6x16 4x 0147K
 6x 5x20 0023V	 12x 3,5x16 0002V	 6x M4x10 0006K
 6x M4x20 0010K	 4x 0042K	 16x 8x40 0001K
 11x 0054K	 4x 0026K	 2x 0151K
 3x 0017U	 2x 0148K	 1x 0177K
 6x 0024K	 1x 0013K	 12x 4,5x35 0011V



3)

3,5x16
12x
0002V

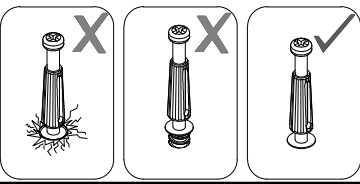
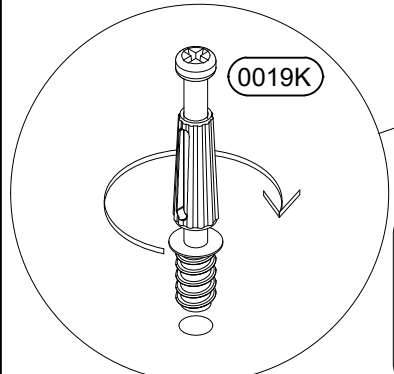
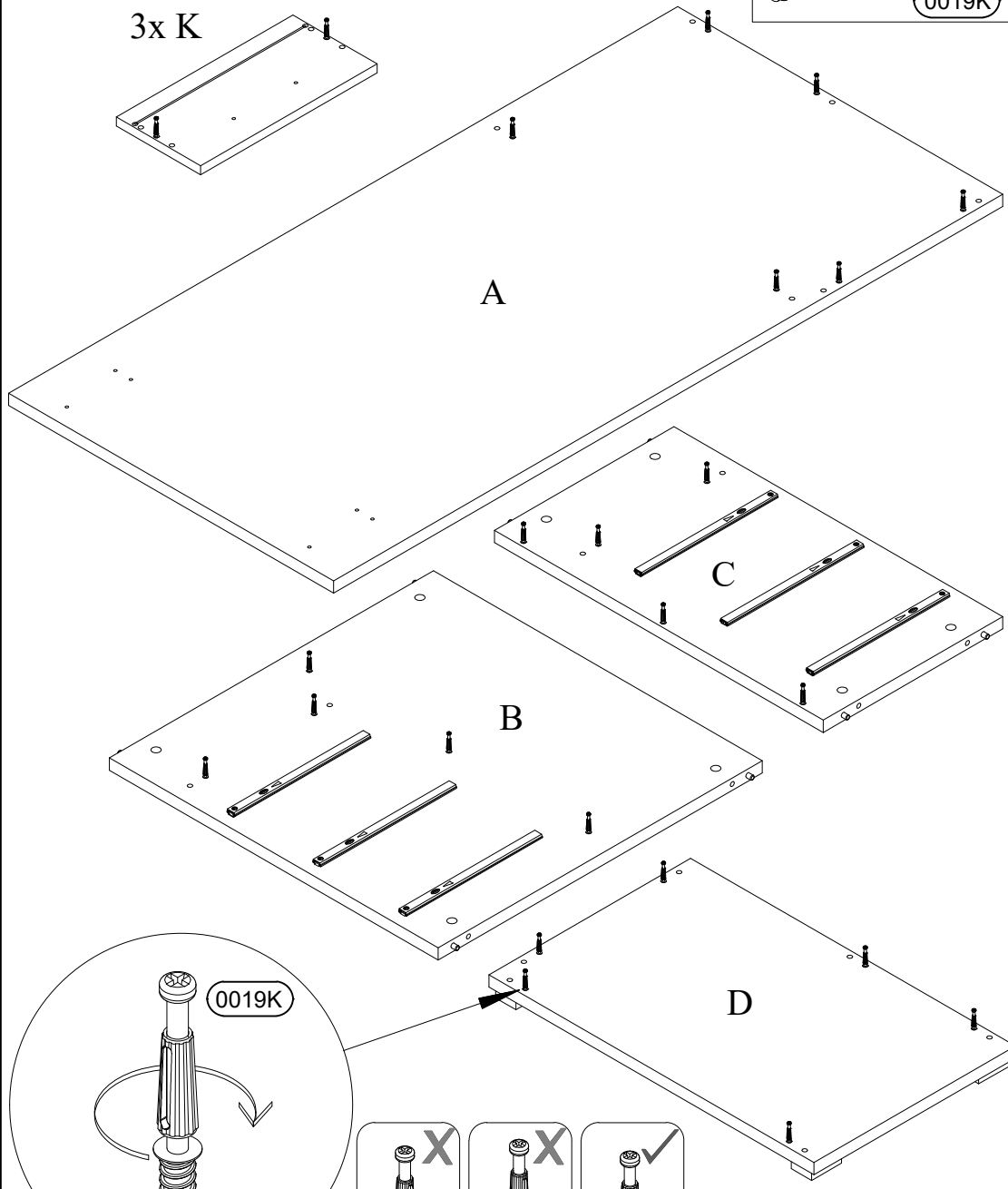
6x
0024K

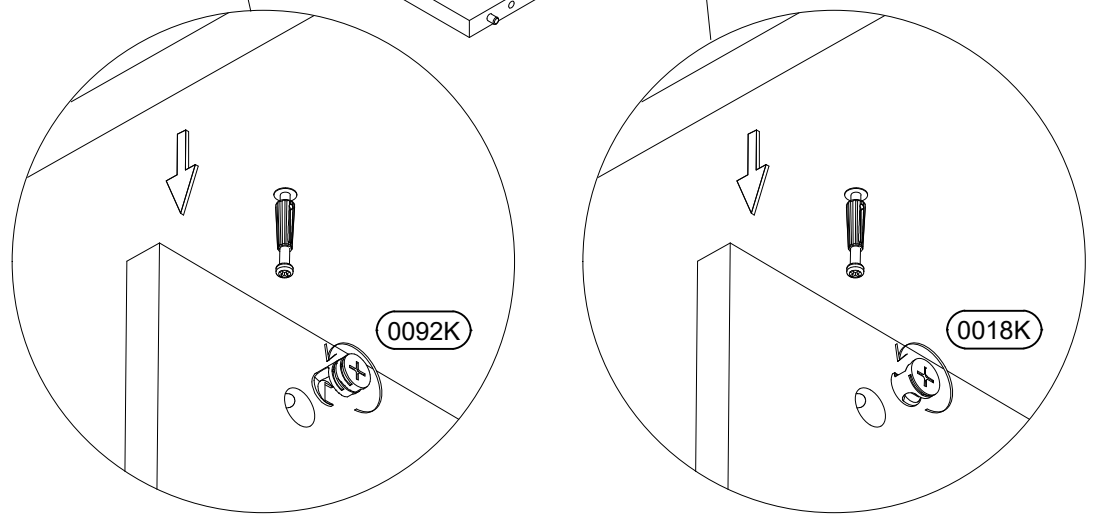
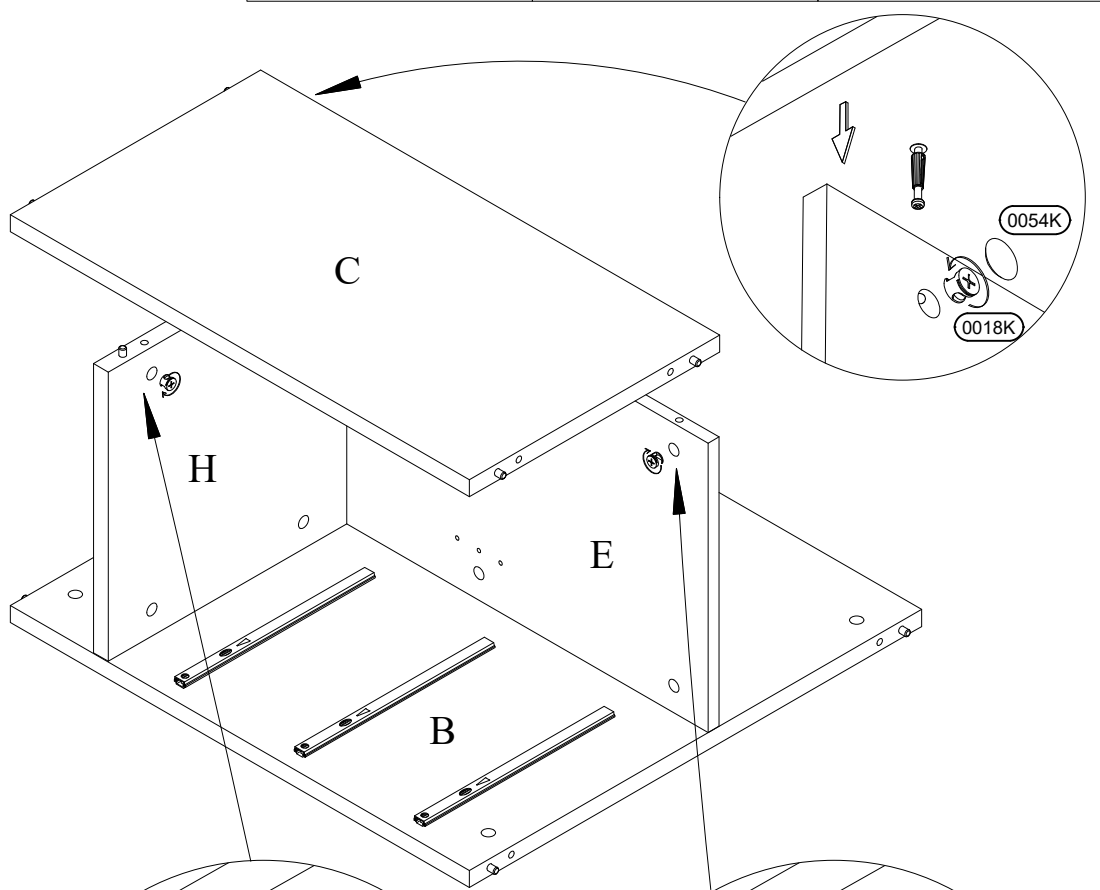
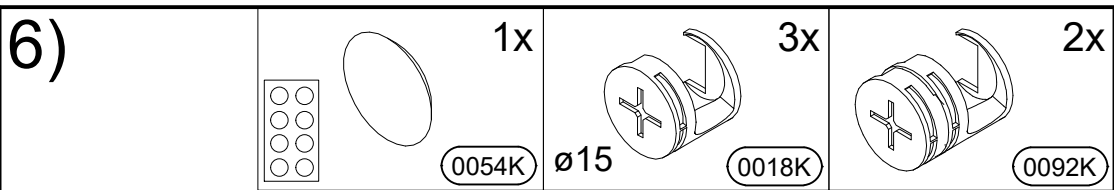
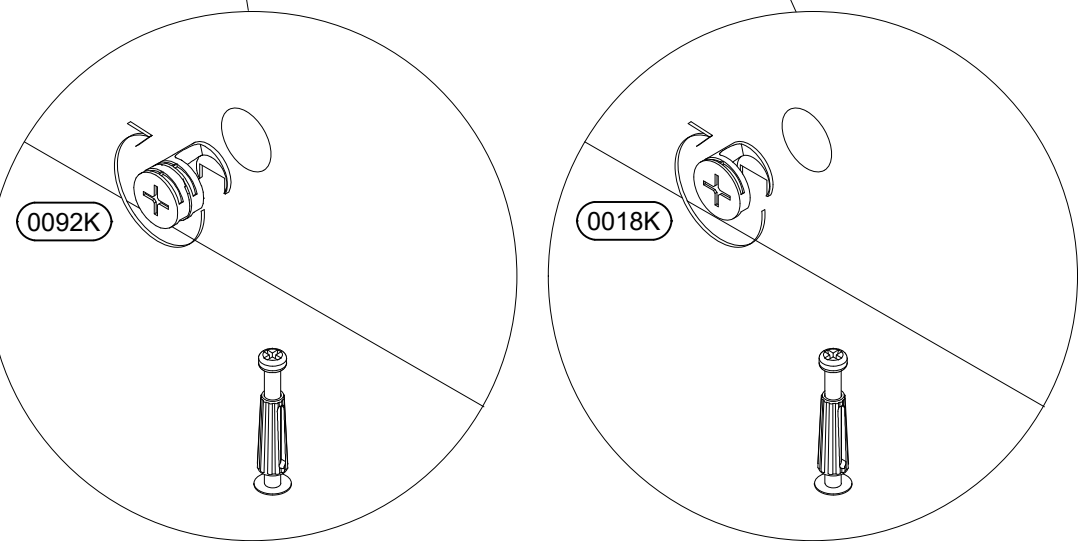
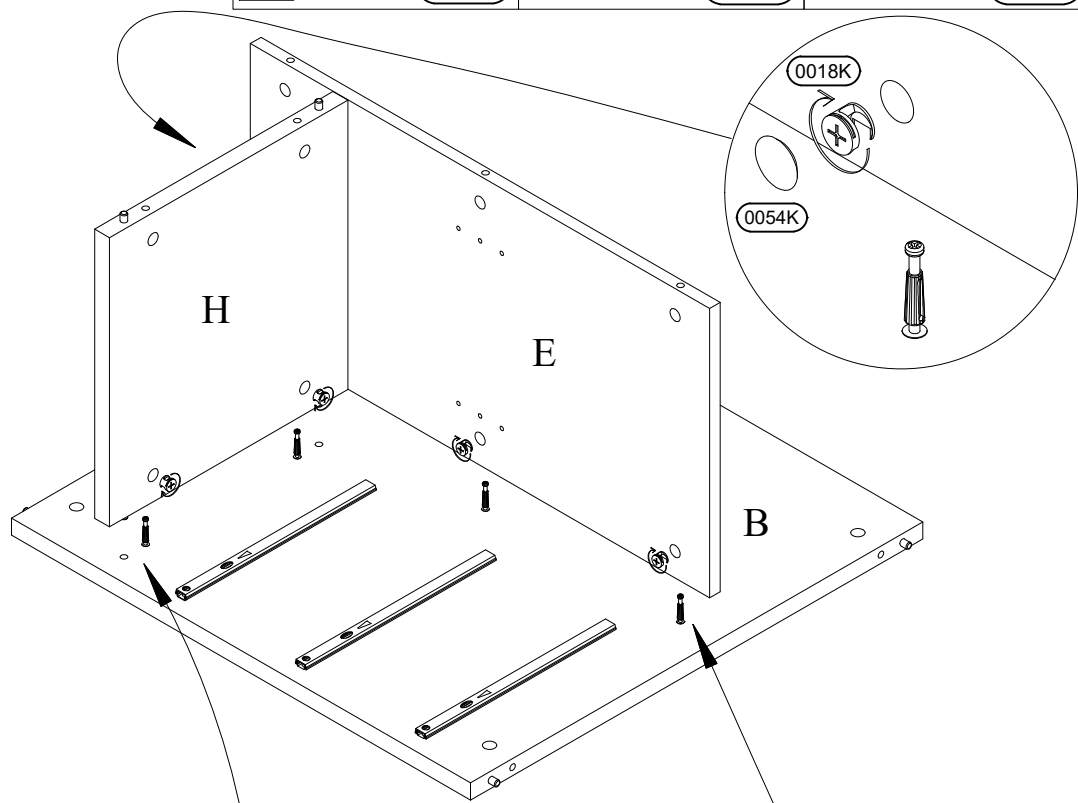
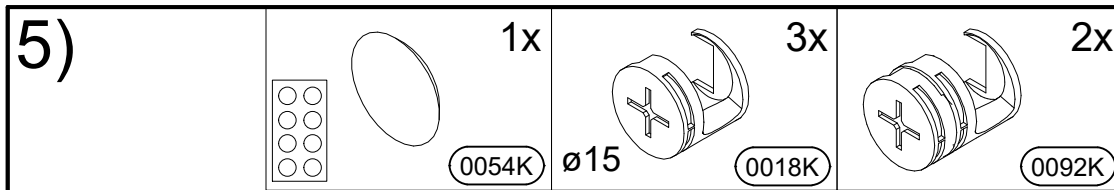


4)

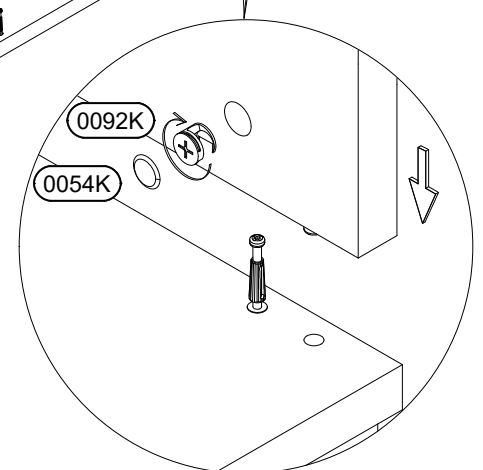
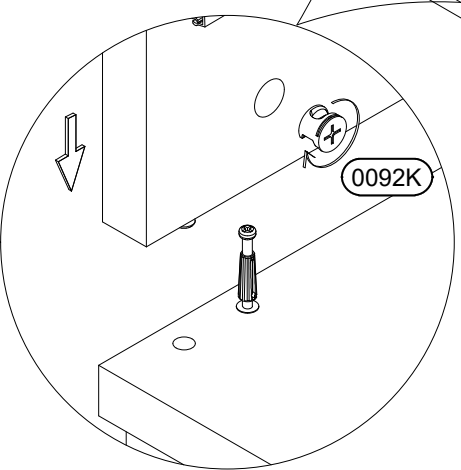
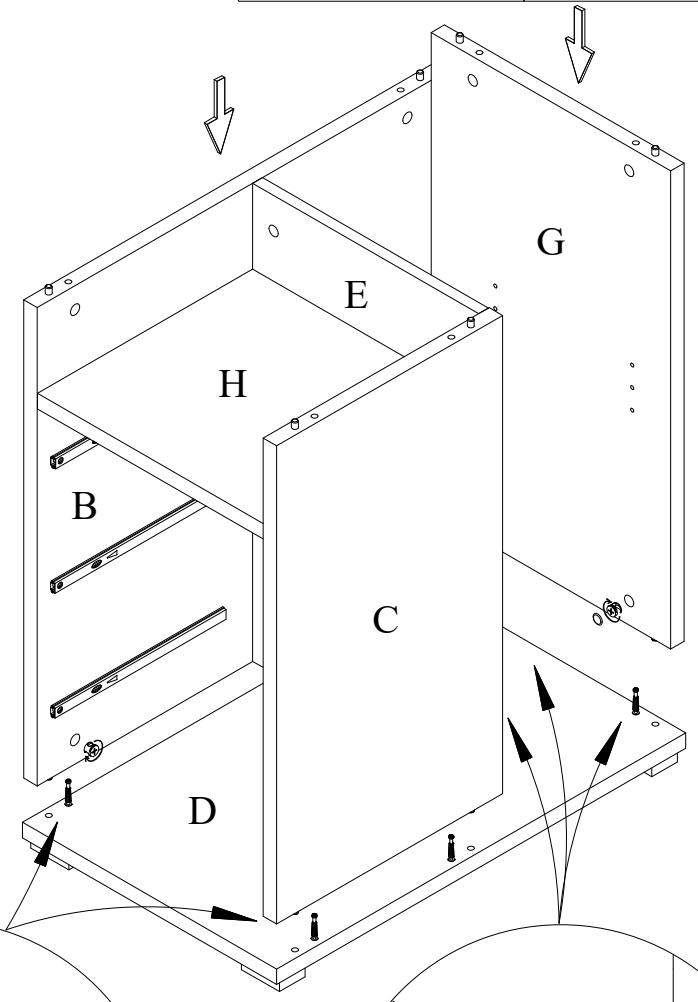
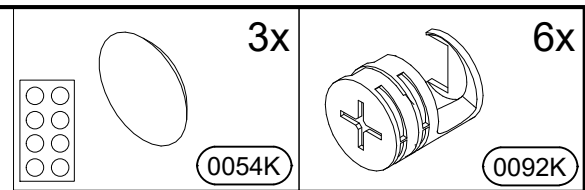
28x
0019K

3x K

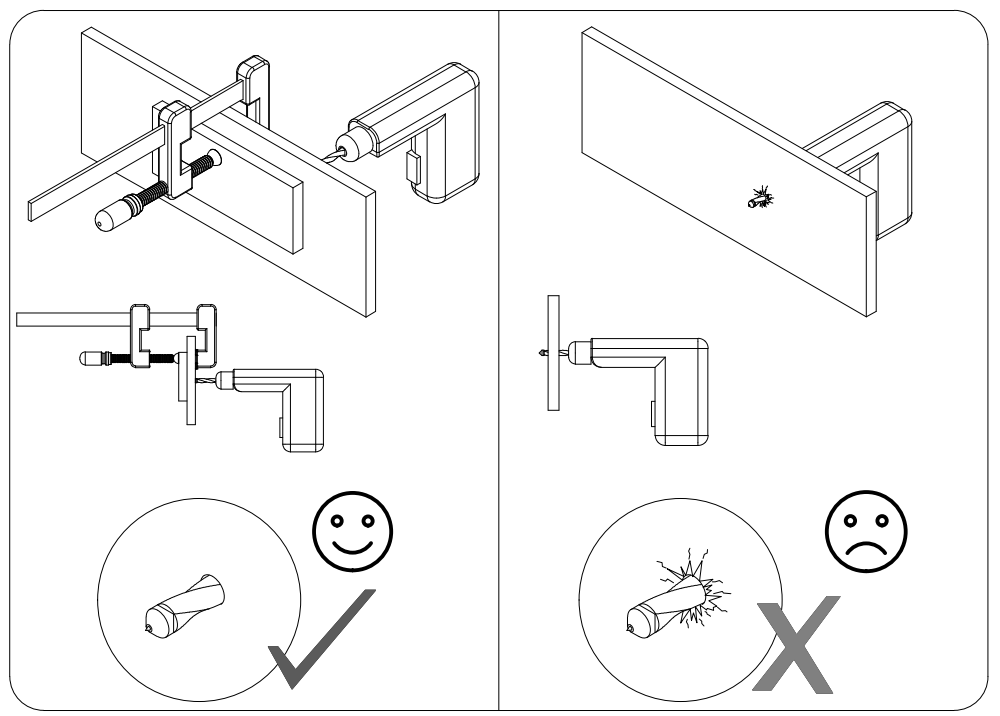
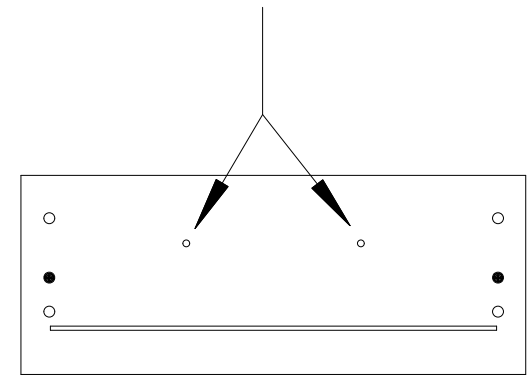
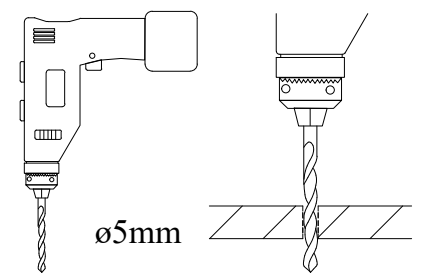




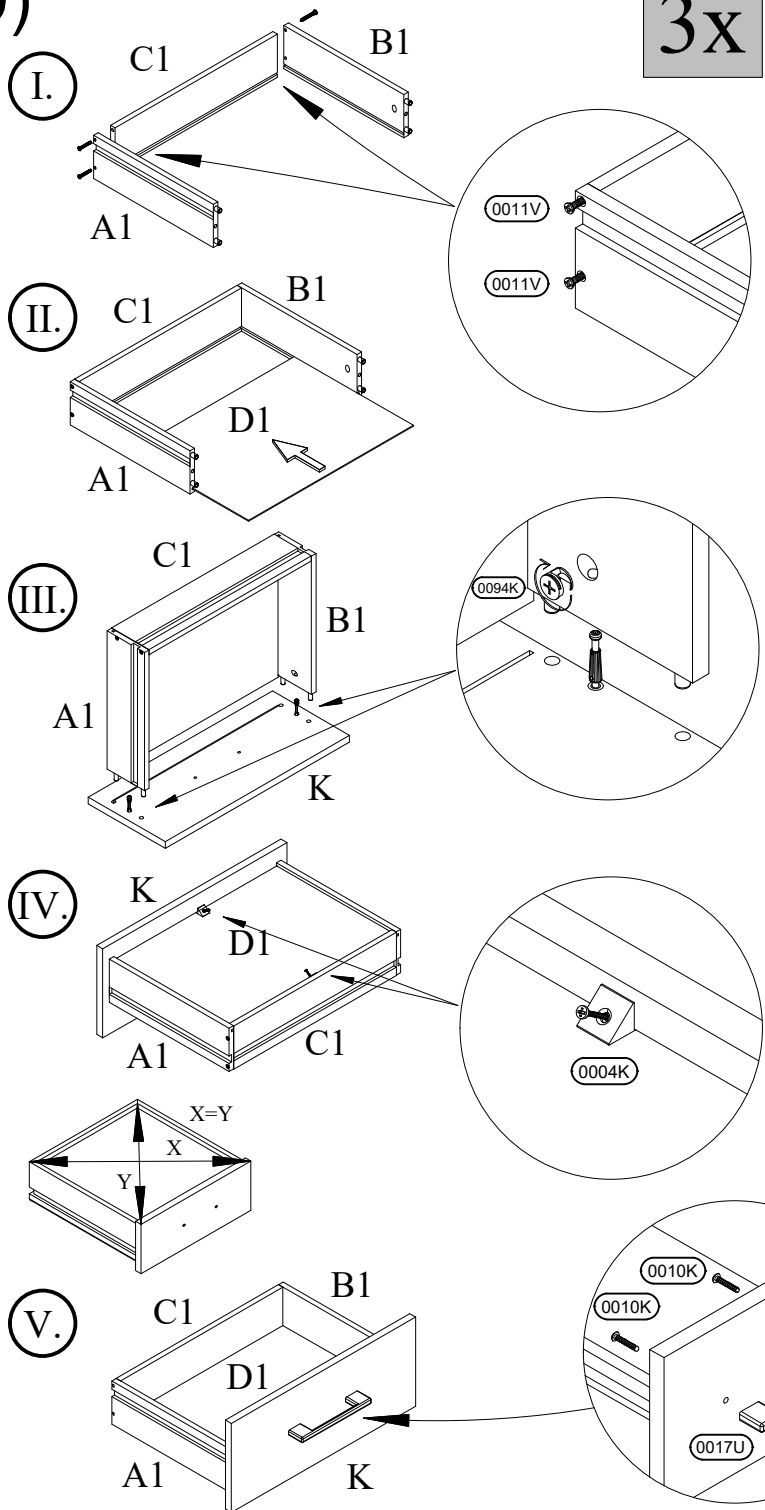
7)



8)



9)



- 4,5x35 12x 0011V
- ø12 6x 0094K
- M4x20 6x 0010K
- 0004K
- 0017U 3x

10)

