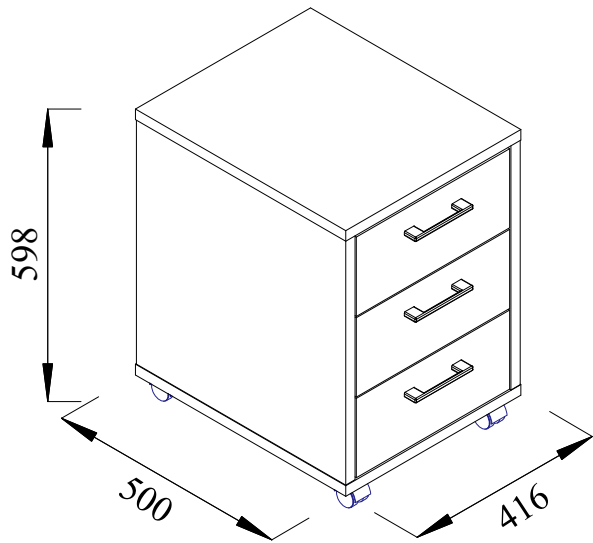
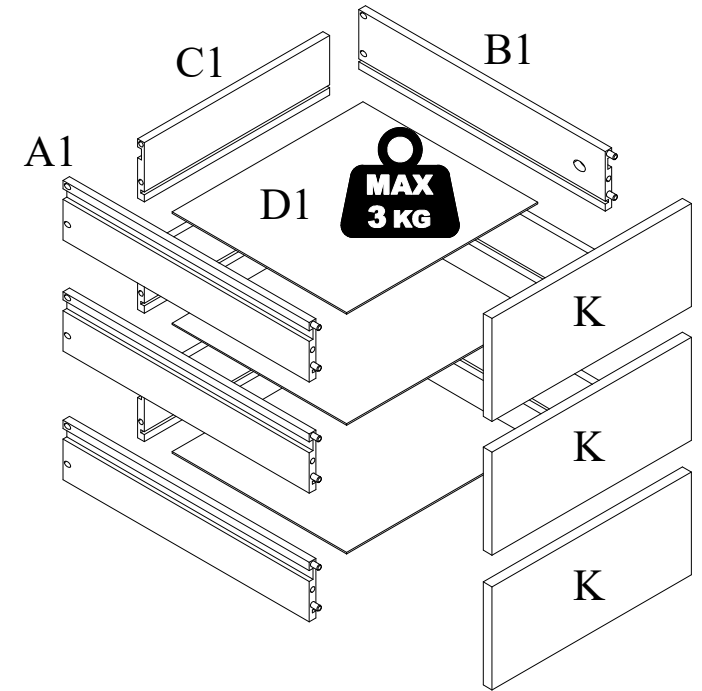
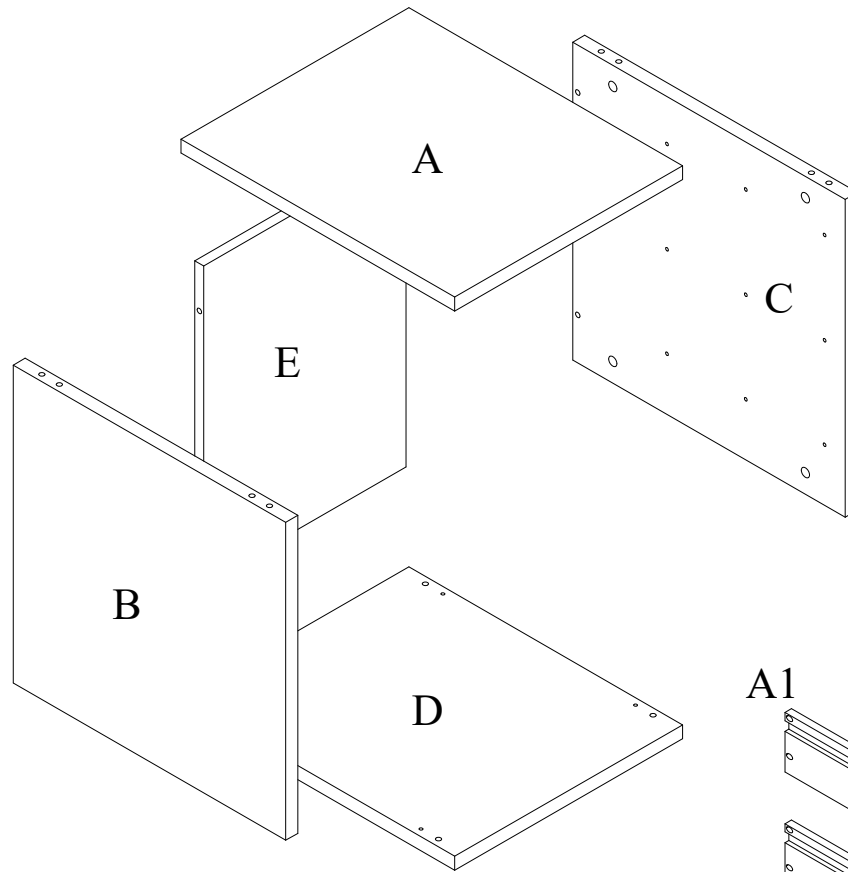
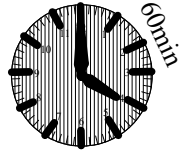
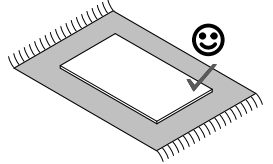
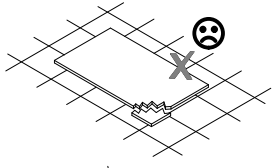
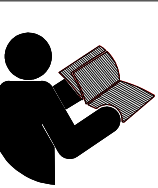
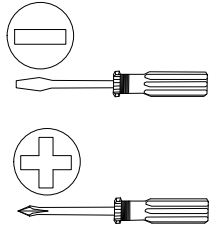
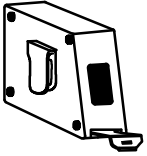
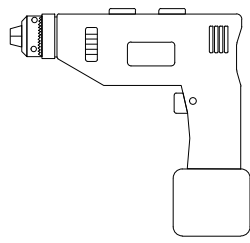
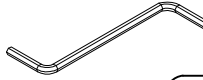
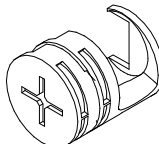
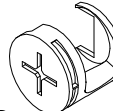
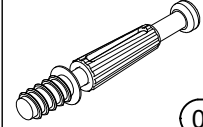
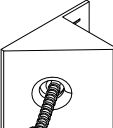
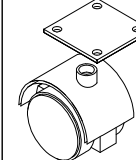
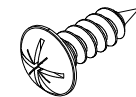


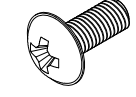

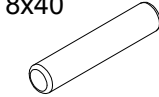
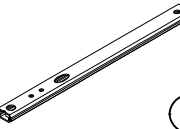
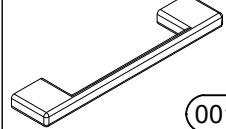


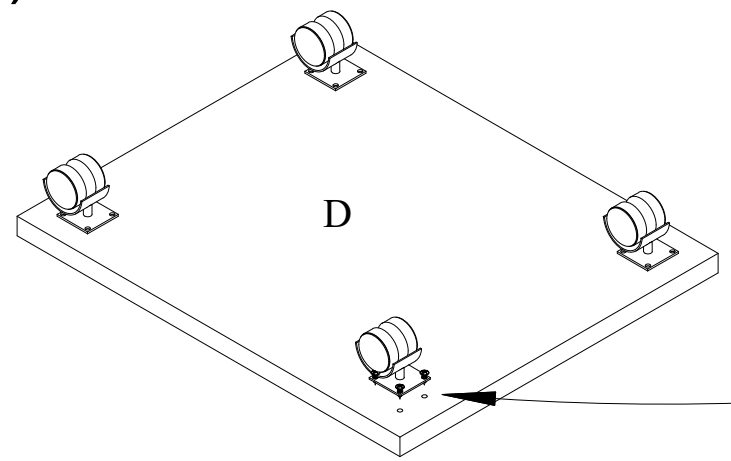
Sc 332

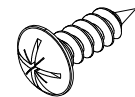
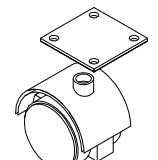


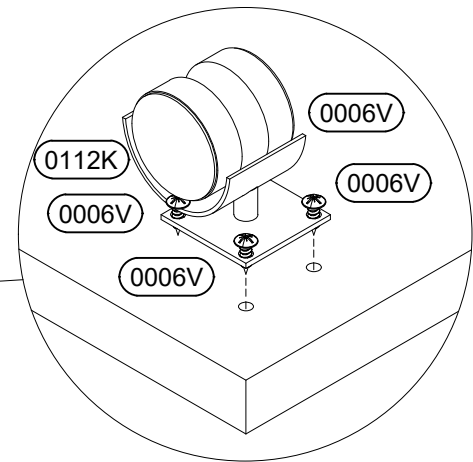
| COLLI 1/1 | | | | |
|-----------|-----|---|-----|---|
| B+C | 503 | x | 498 | 2 |
| A | 416 | x | 500 | 1 |
| D | 416 | x | 500 | 1 |
| E | 503 | x | 370 | 1 |
| K | 362 | x | 161 | 3 |
| A1+B1 | 450 | x | 100 | 6 |
| C1 | 339 | x | 100 | 3 |
| D1 | 349 | x | 448 | 3 |

| | |
|--|---|
|  1x 0013K |  8x 0092K |
|  6x 0094K |  14x 0019K |
|  6x 0004K |  4x 0112K |
|  4x16 16x 0006V |  3,5x16 18x 0002V |
|  M4x20 6x 0010K |  M4x10 6x 0006K |
|  4,5x35 12x 0011V |  8x40 12x 0001K |
|  6x 0024K |  3x 0017U |

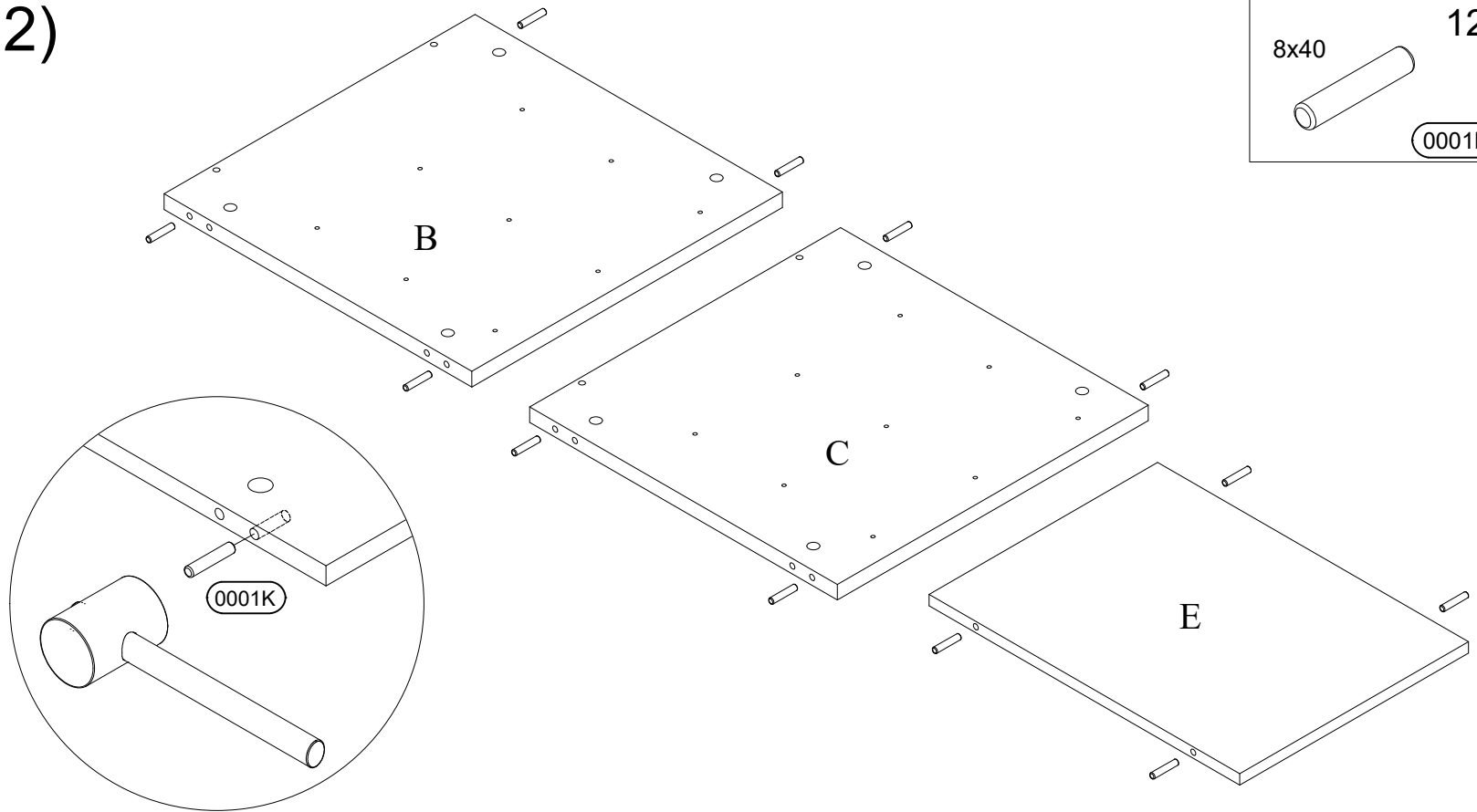
1)

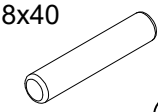


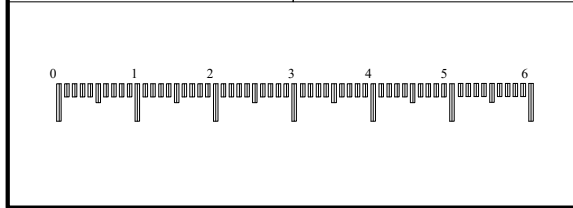
| | |
|--|--|
|  4x16 16x 0006V |  4x 0112K |
|--|--|



2)



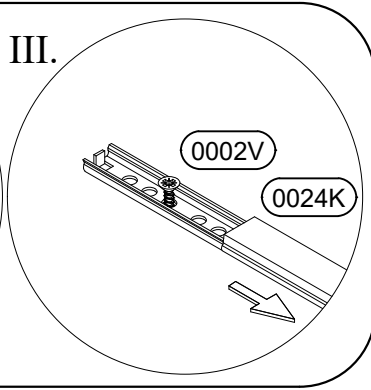
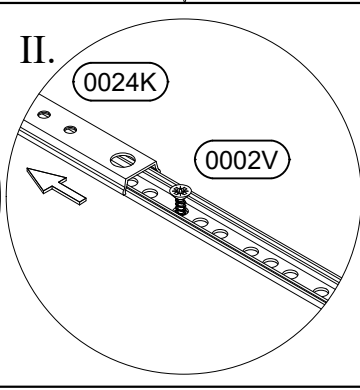
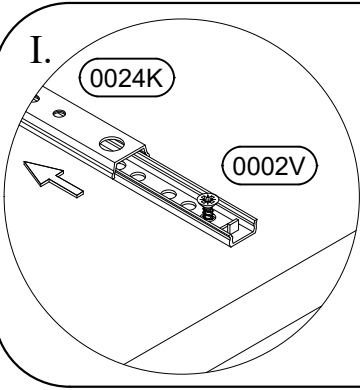
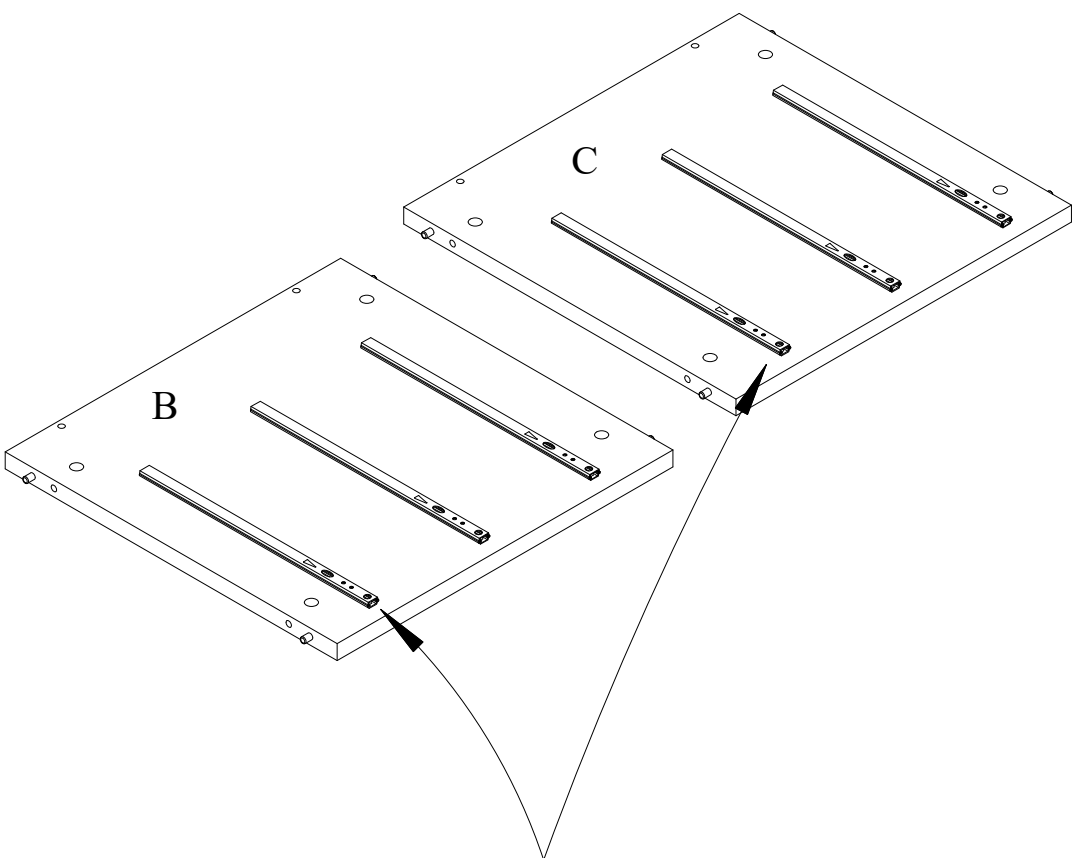
| |
|---|
|  8x40 12x 0001K |
|---|



3)

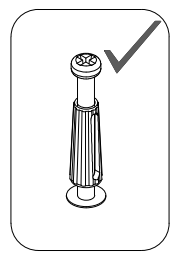
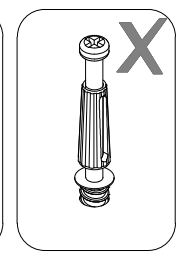
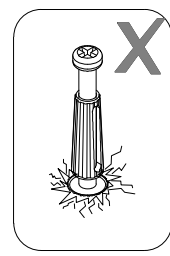
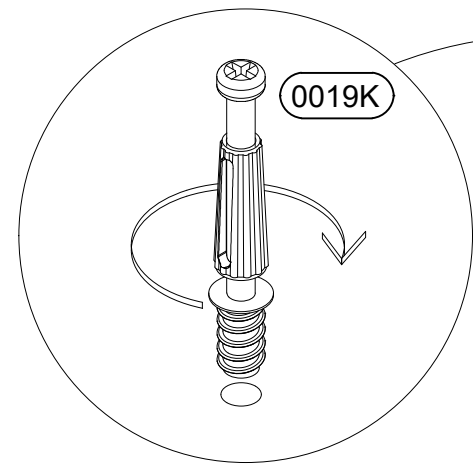
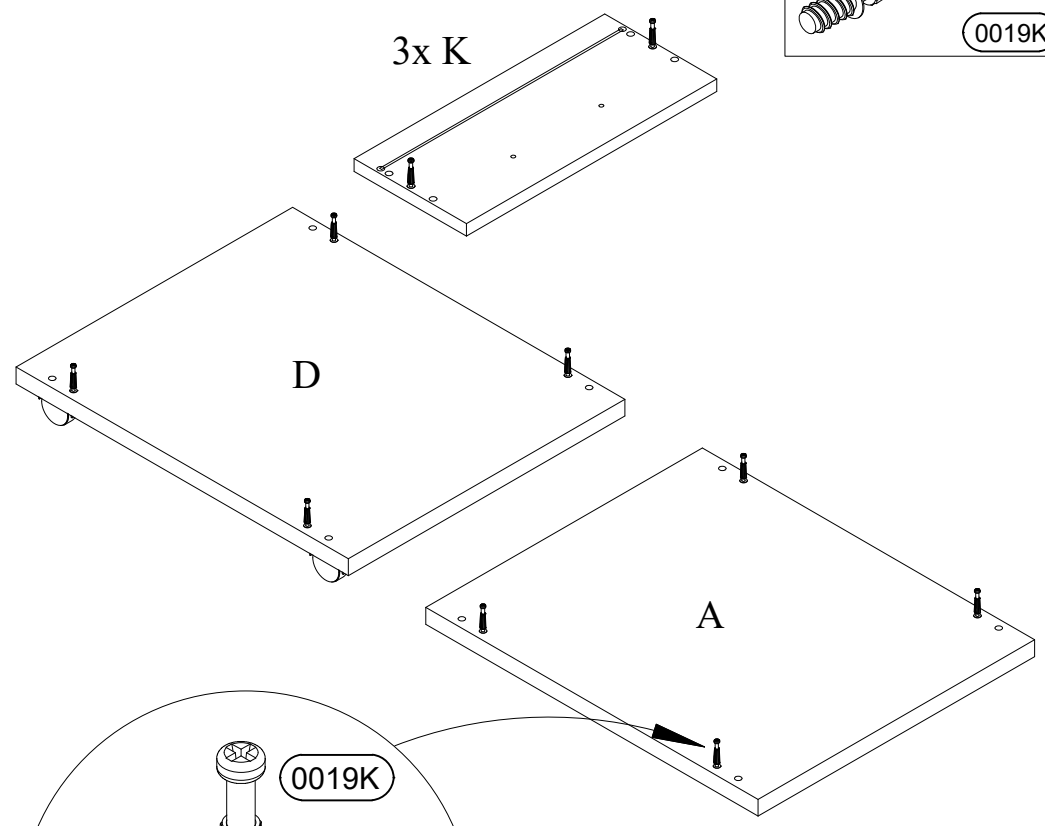
3,5x16 18x
0002V

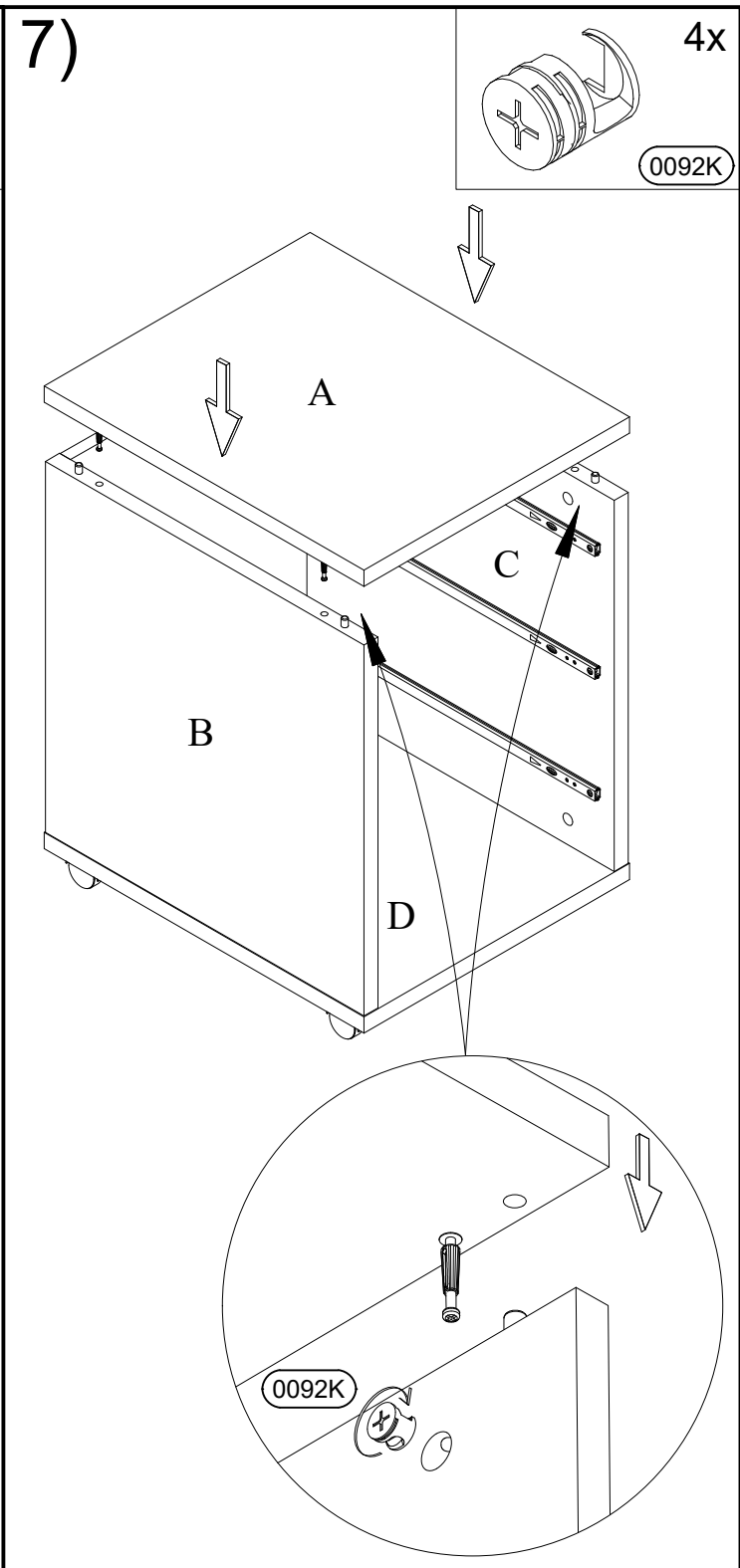
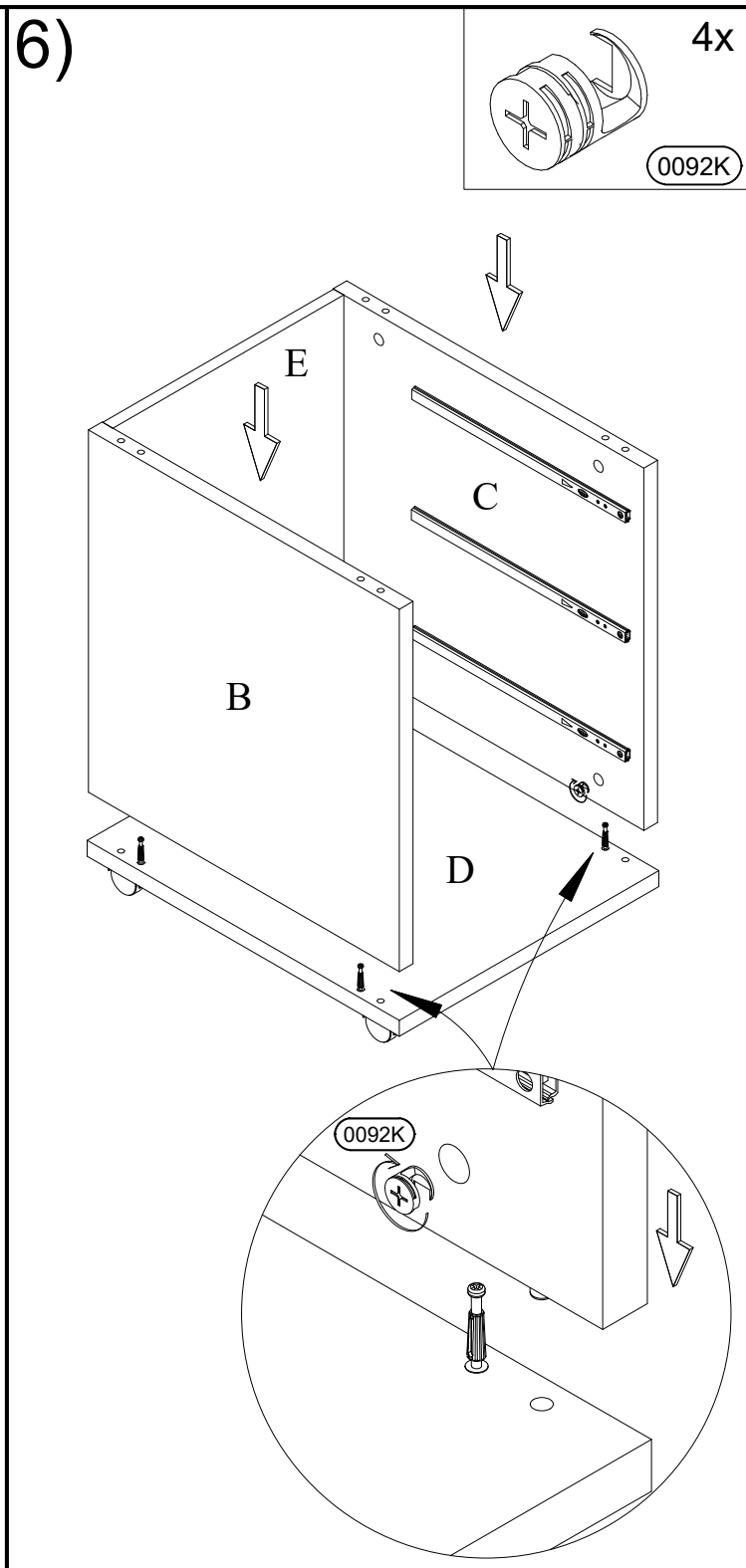
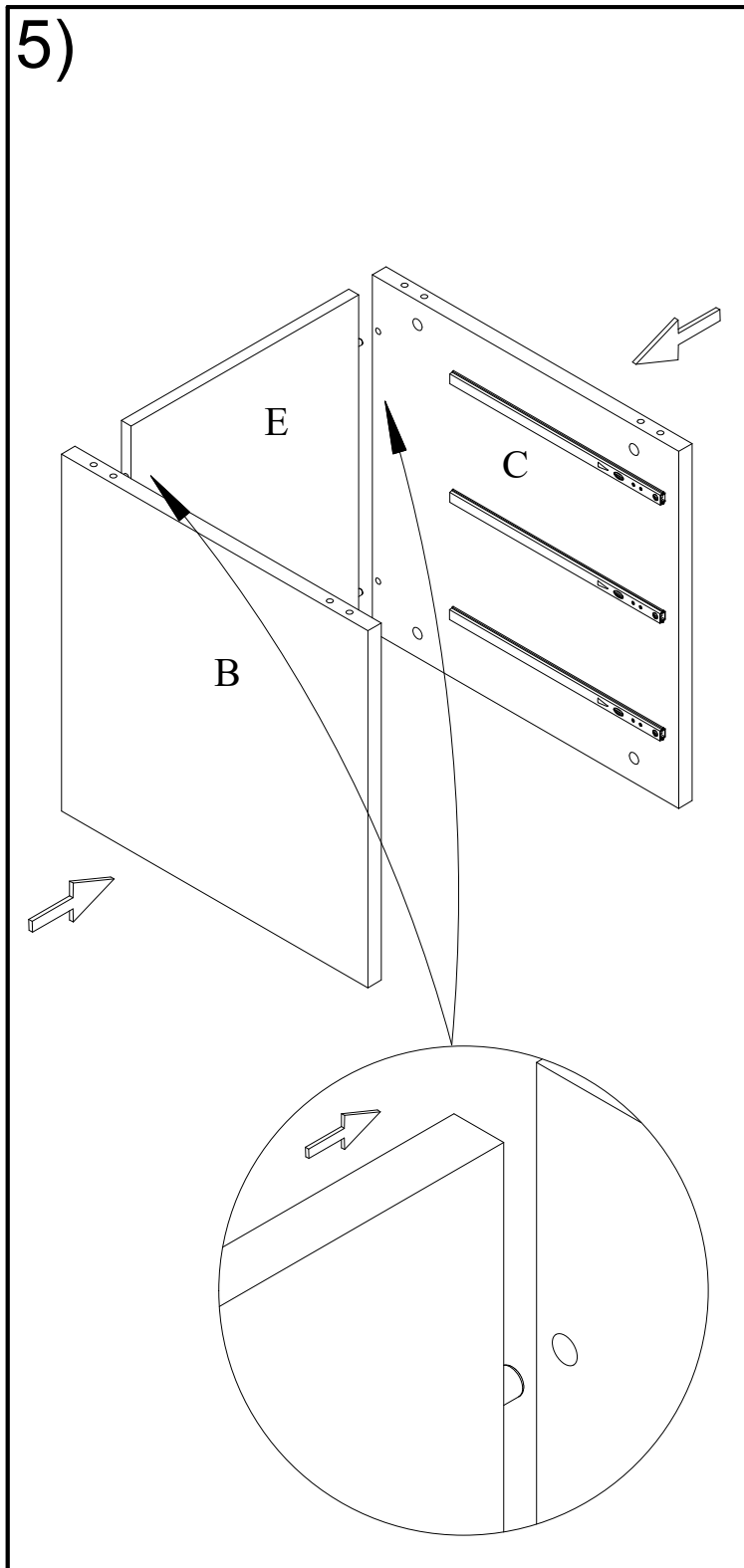
6x 0024K



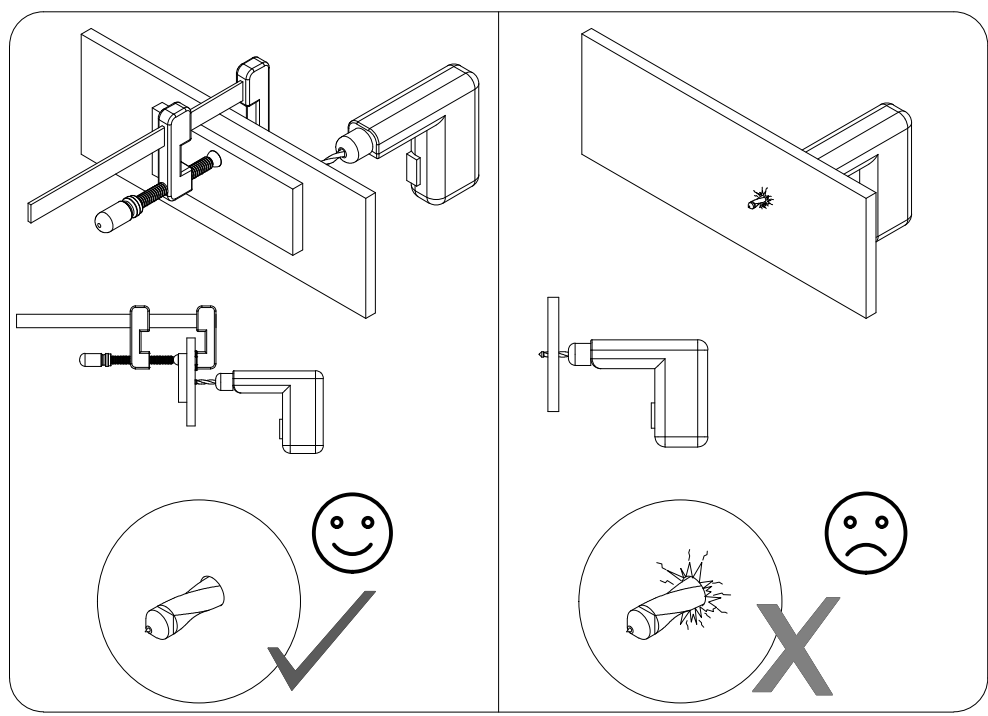
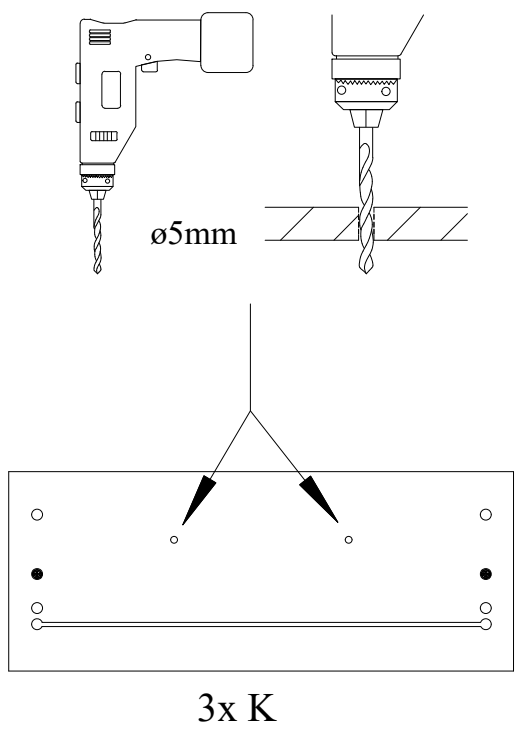
4)

14x 0019K

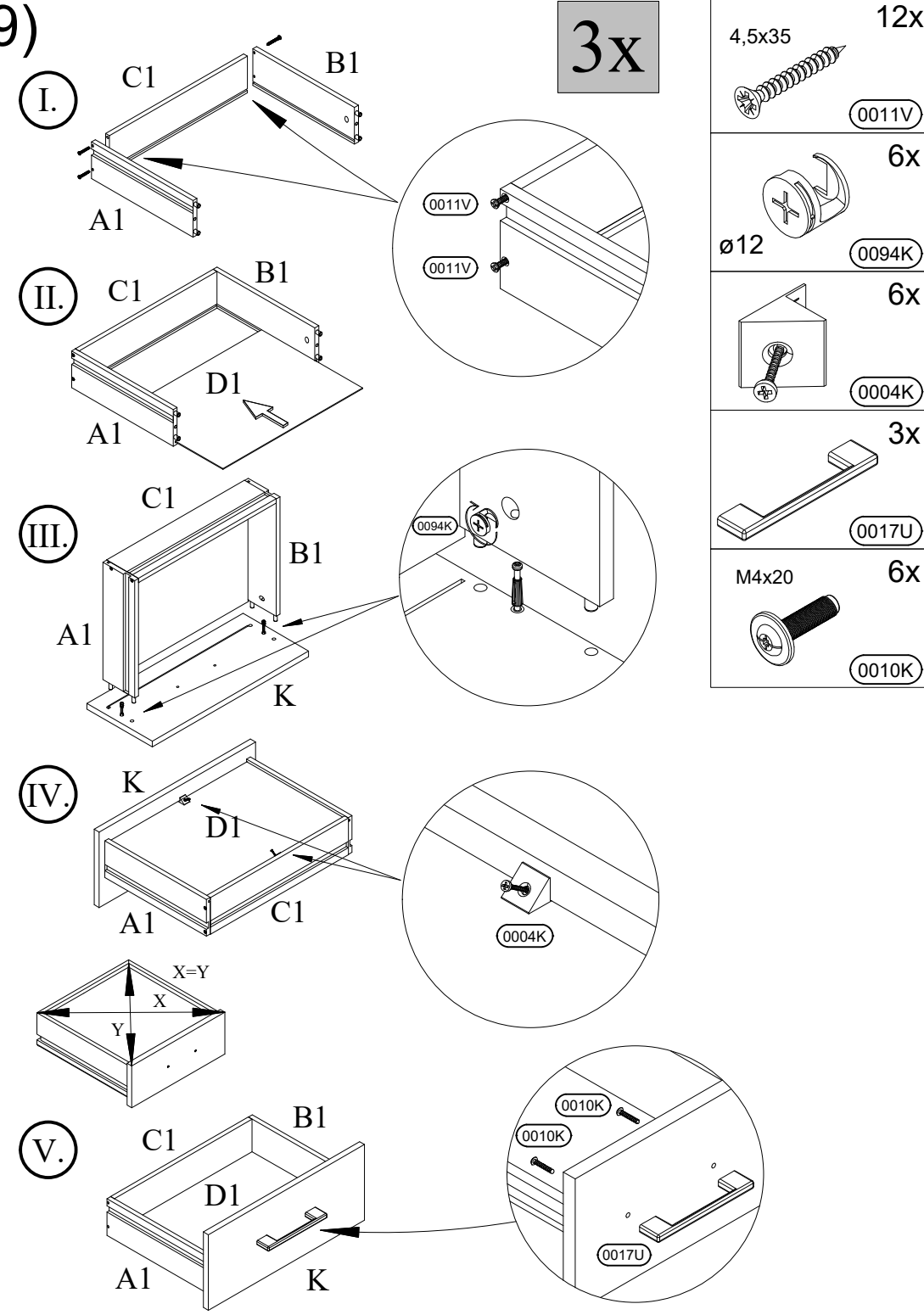




8)



9)



10)

M4x10

6X



0006K

