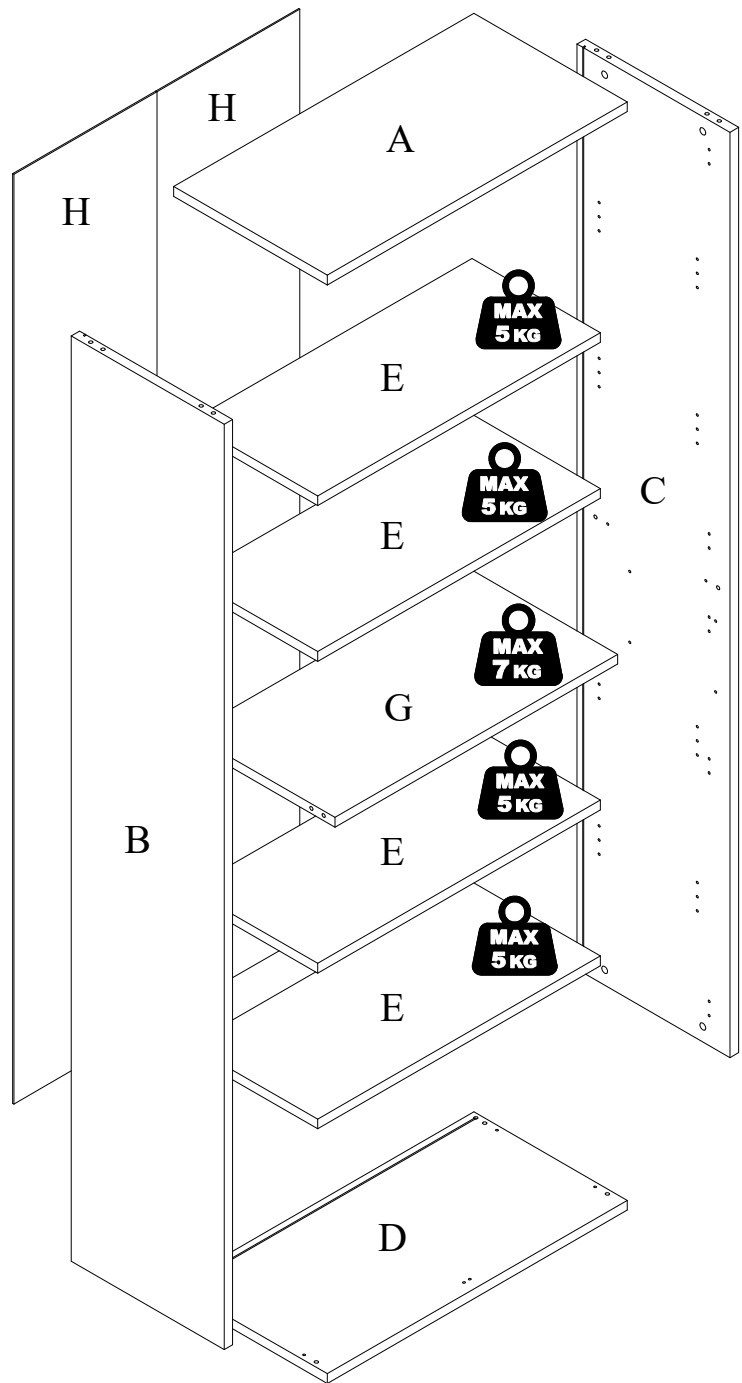
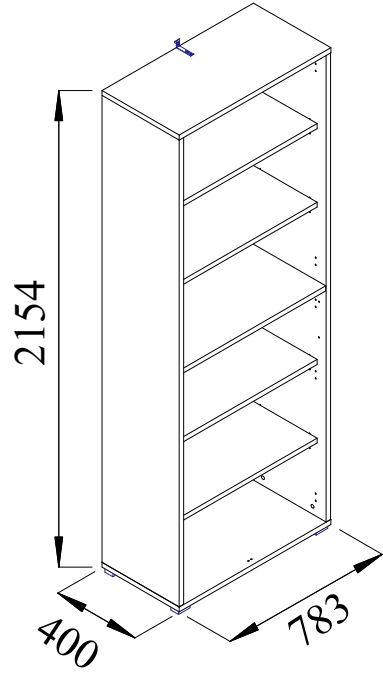
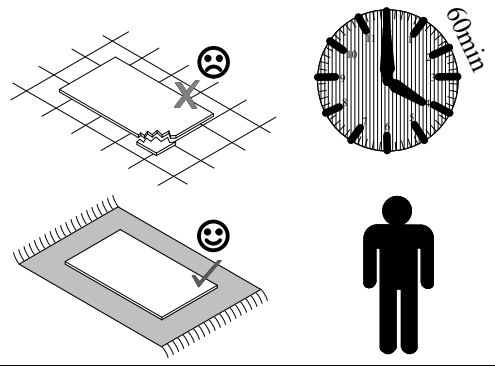
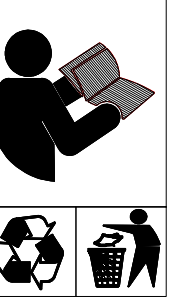
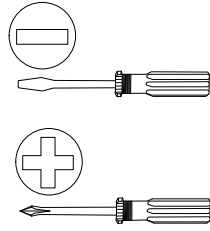
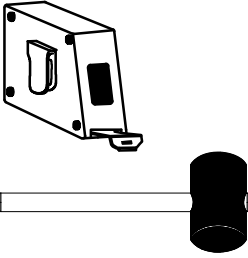
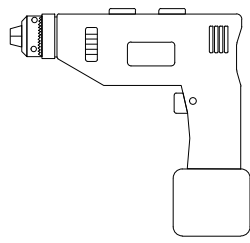
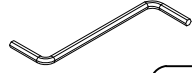
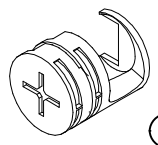
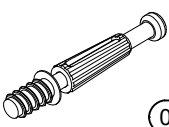
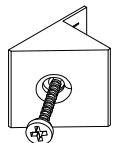
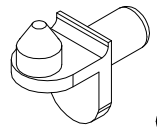

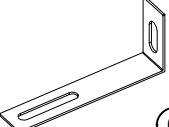

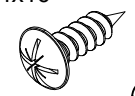
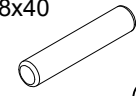
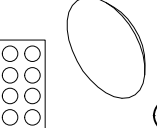
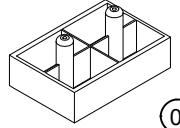
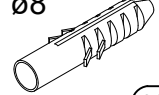


Sc 320

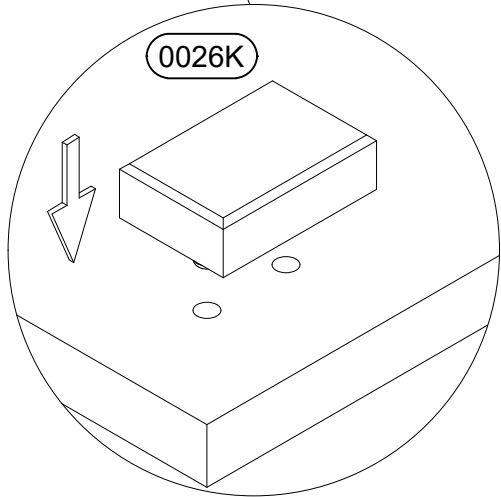
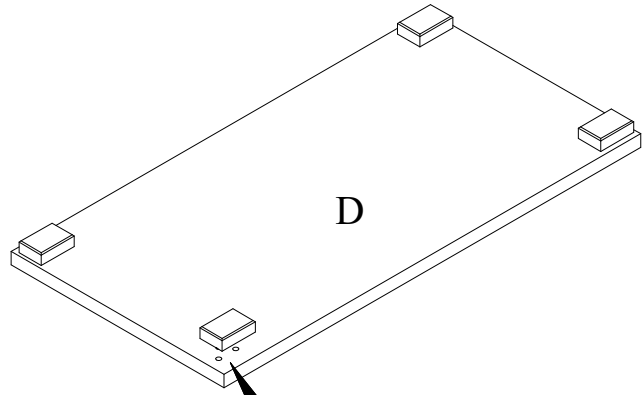
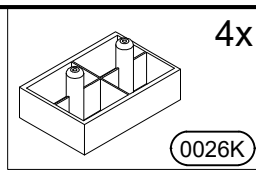


 1x 0013K	 12x 0092K
 12x 0019K	 20x 0004K
 16x 0042K	 3x16 4x 0003V
 1x 0109K	 5x50 1x 0013V
 4x16 1x 0006V	 8x40 12x 0001K
 12x 0054K	 4x 0026K
 ø8 1x 0051K	

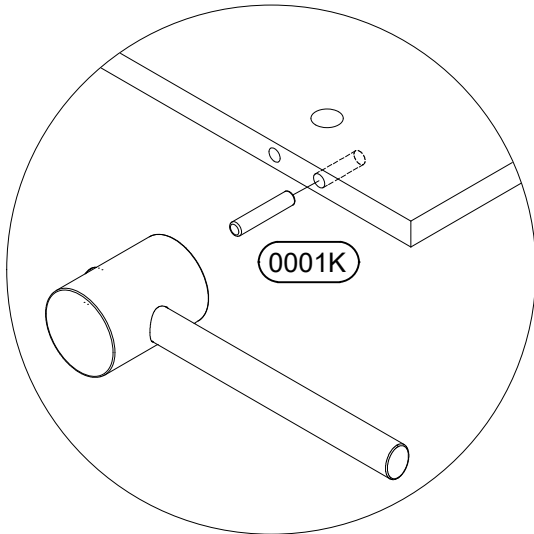
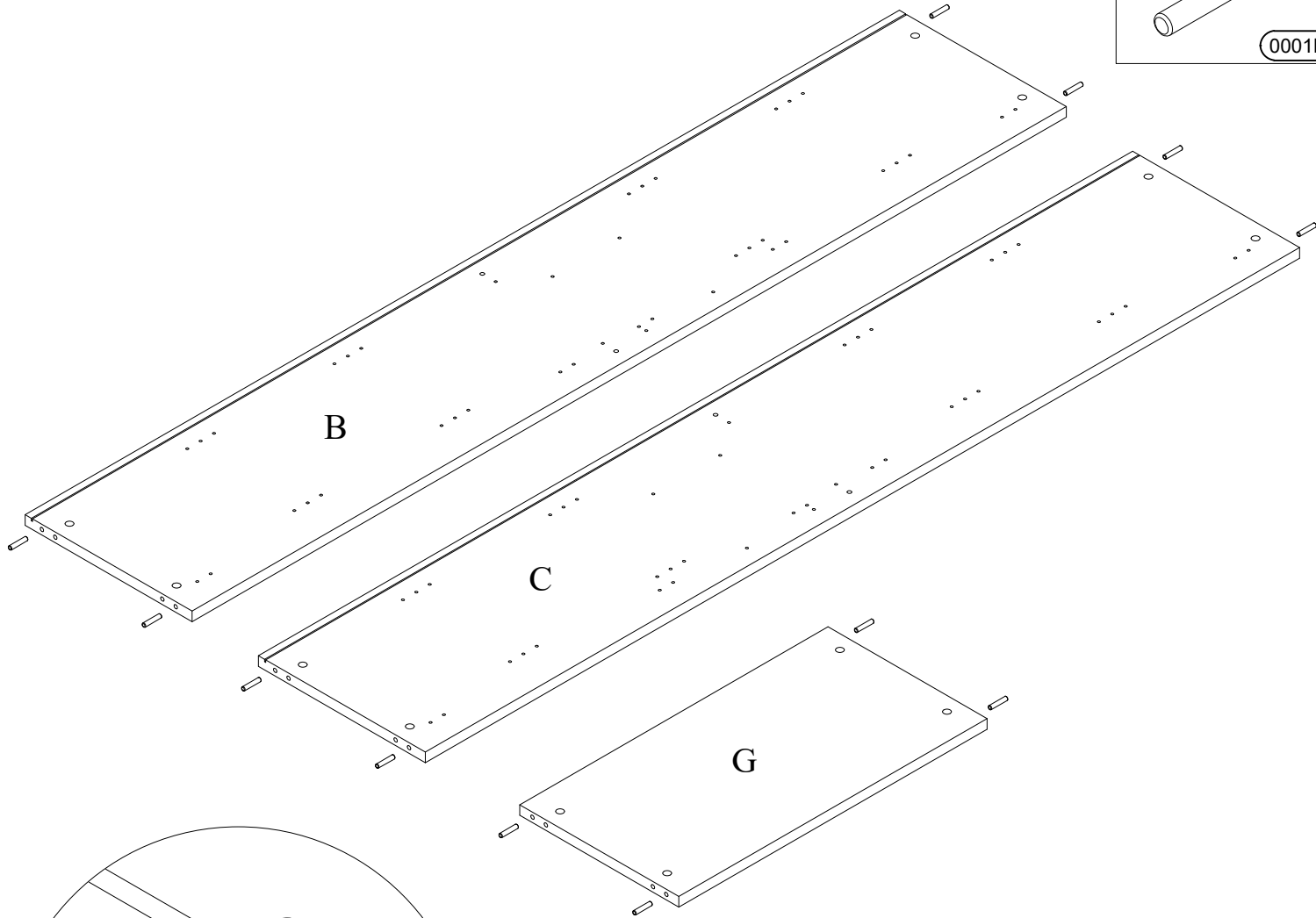
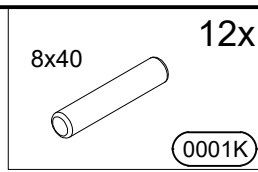
COLLI 1/2					COLLI 2/2				
A	783	x	400	1	B+C	2090	x	399	2
D	783	x	400	1	H	2100	x	373	2
G	737	x	380	1					
E	737	x	335	4					



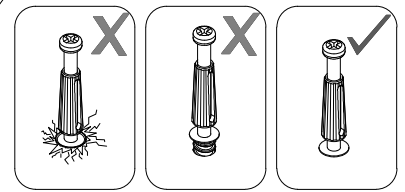
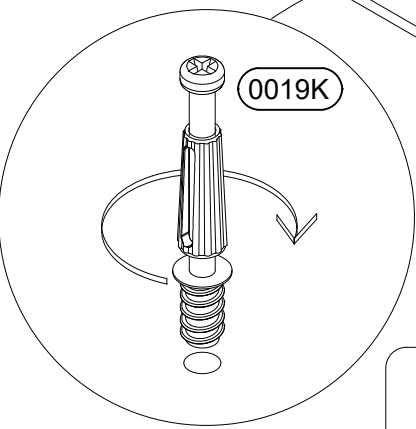
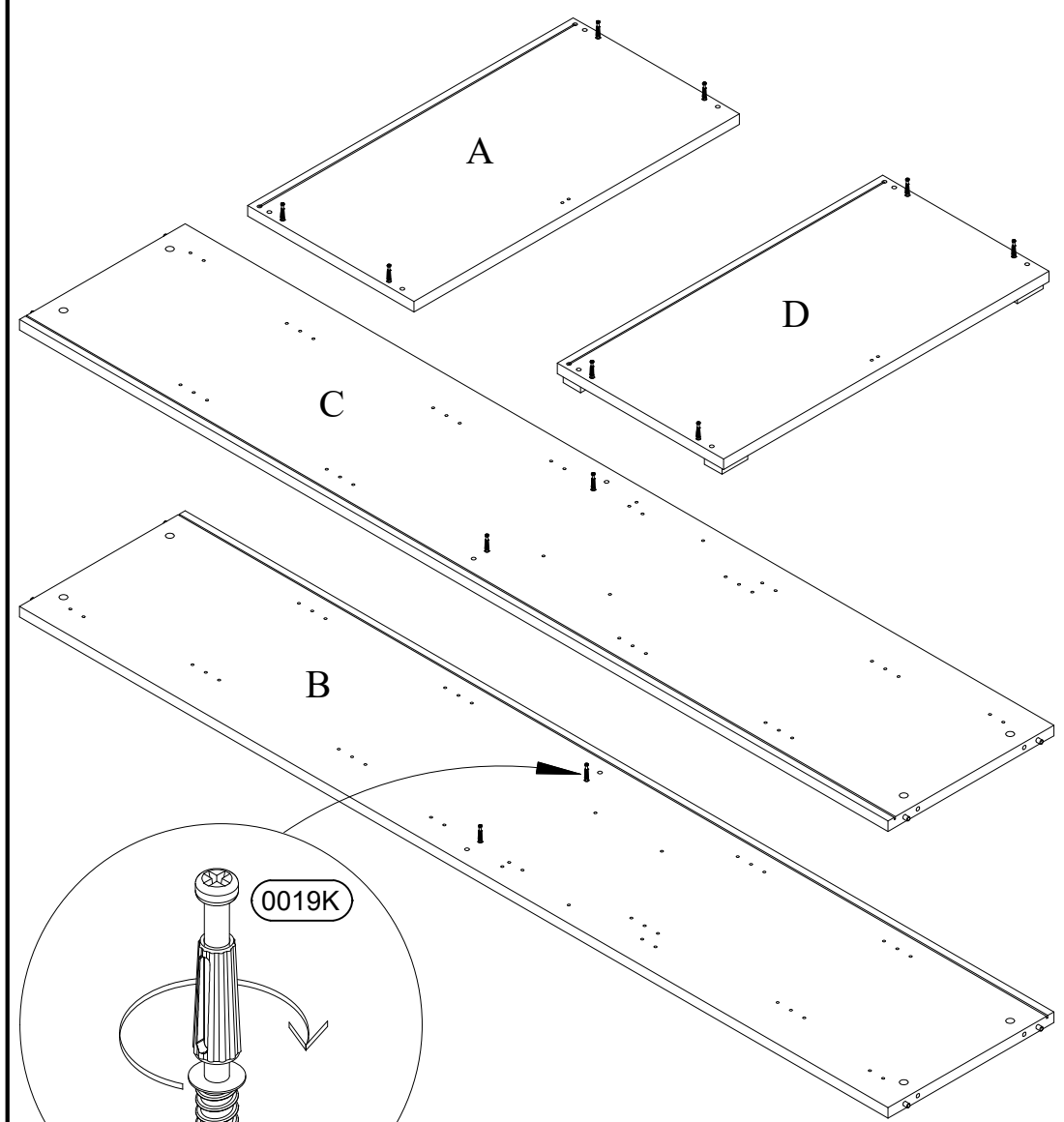
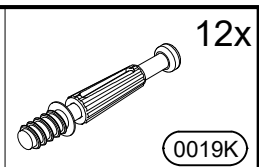
1)



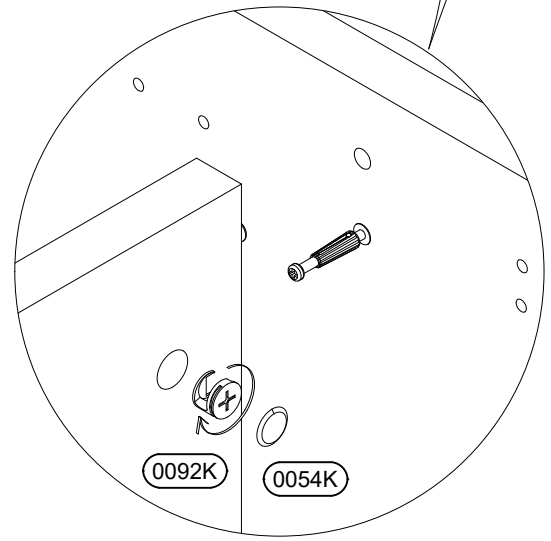
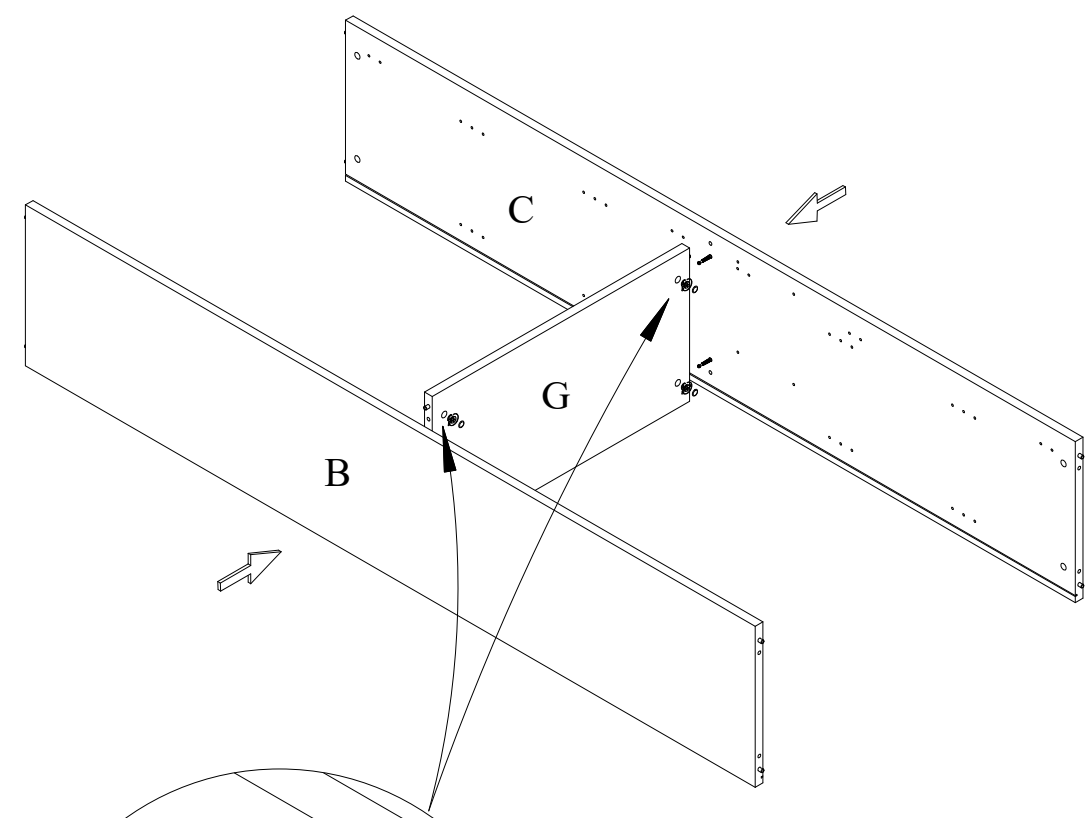
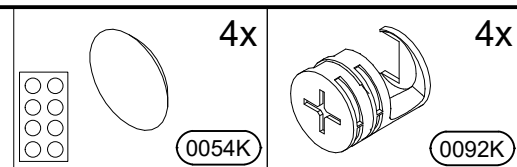
2)



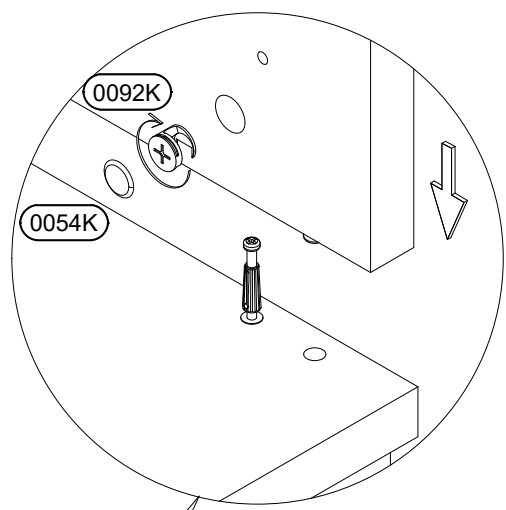
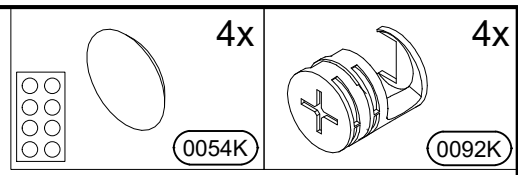
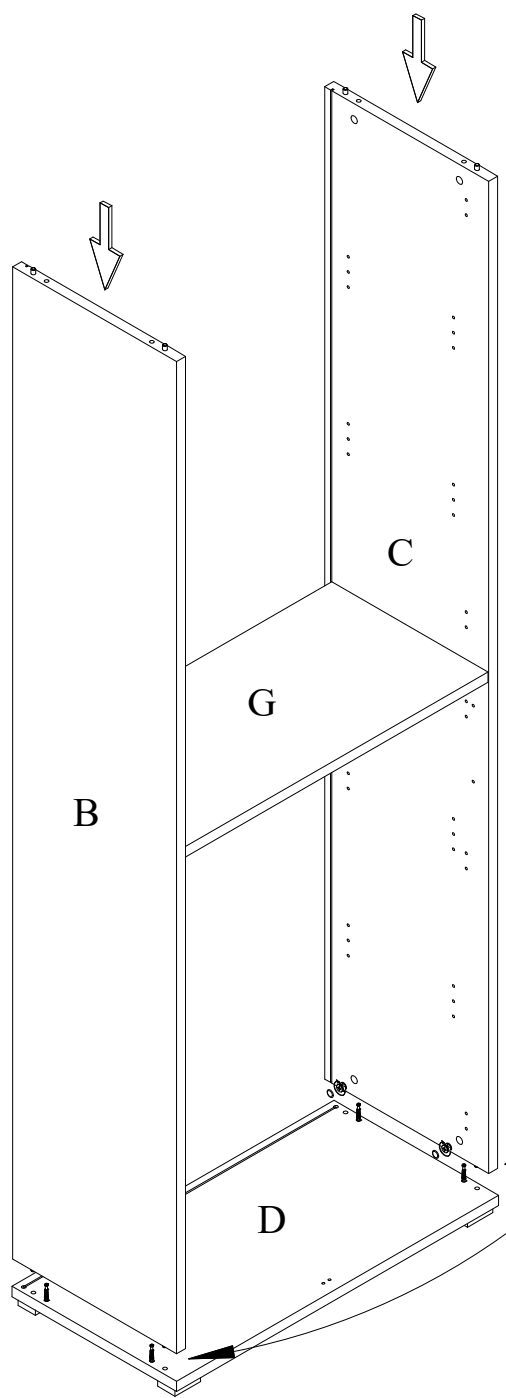
3)



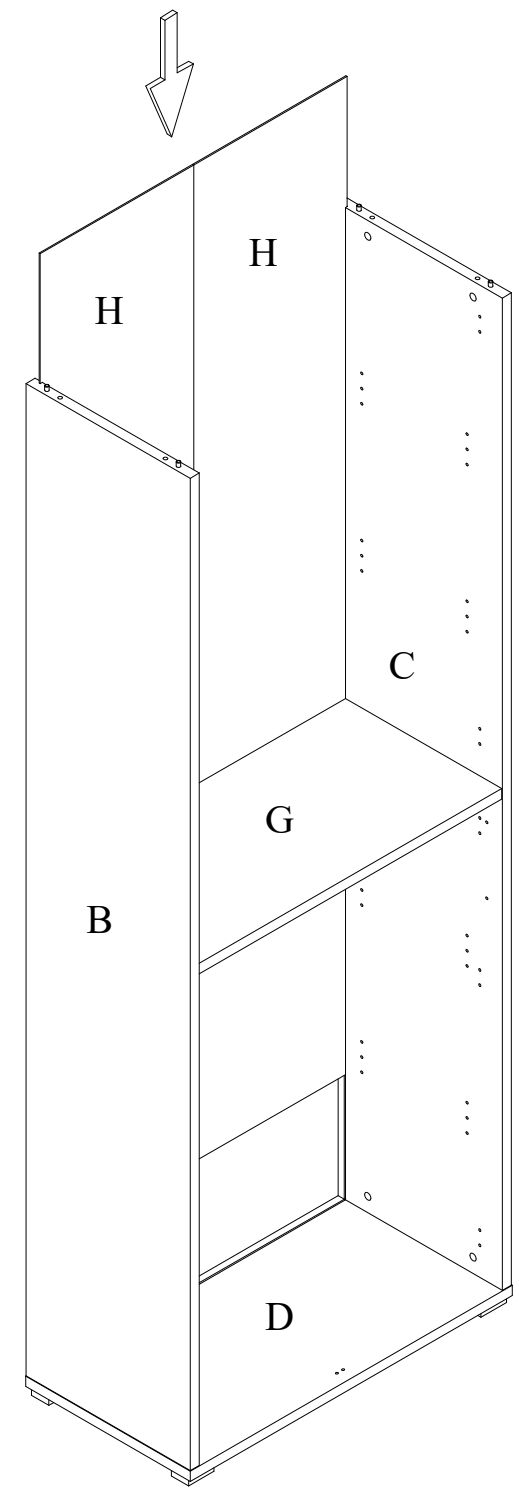
4)



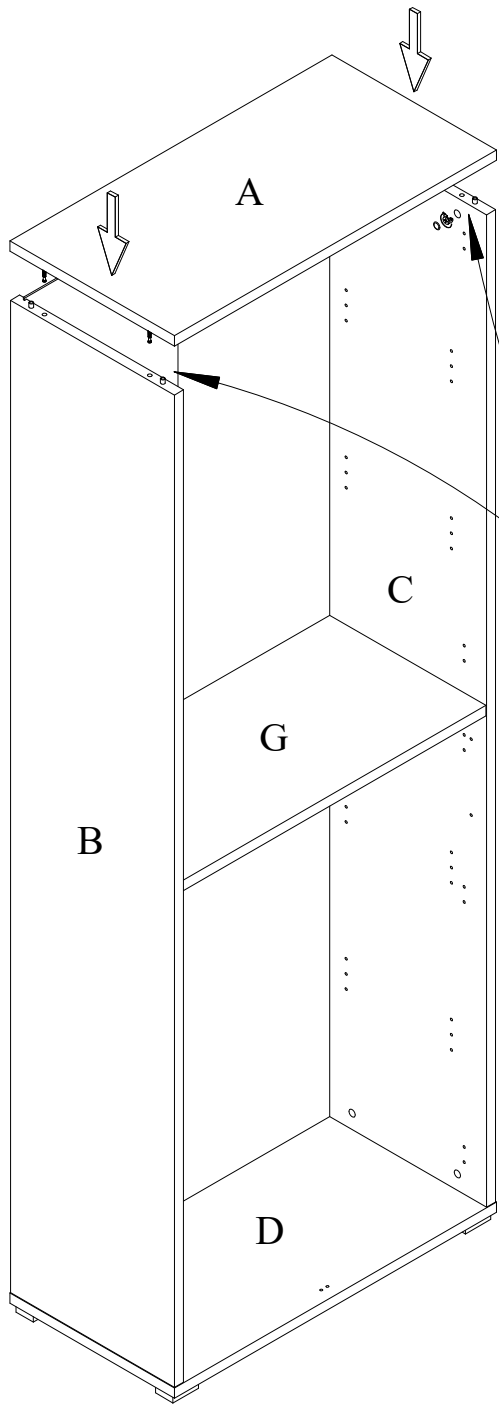
5)



6)

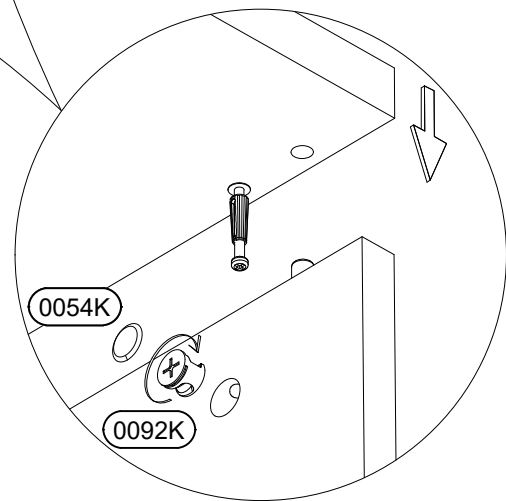


7)



4x 0054K

4x 0092K



8)

A=B

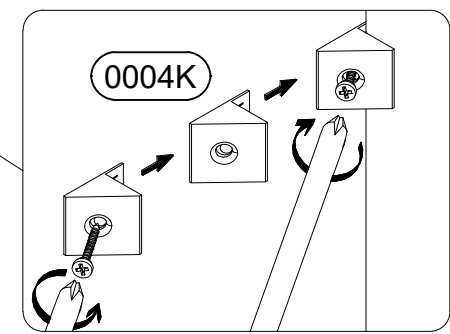
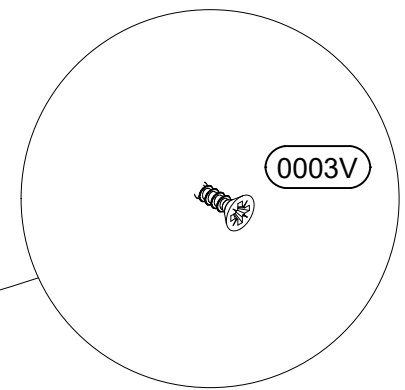
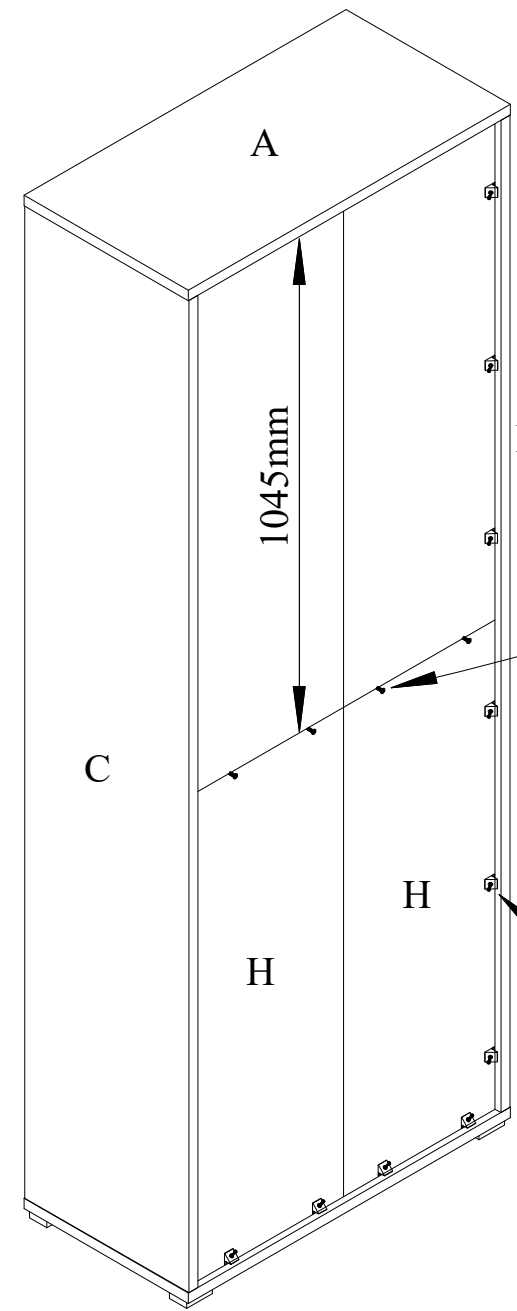
A B

A B

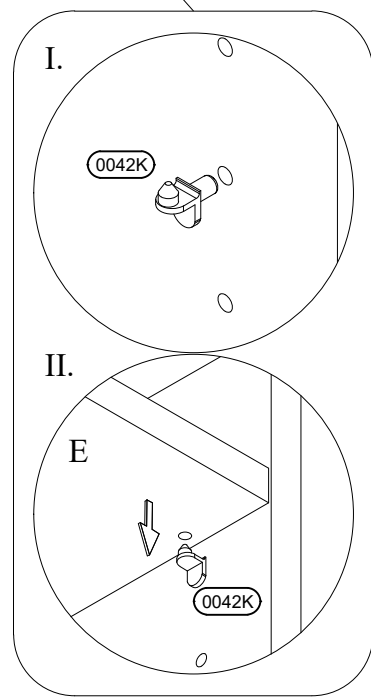
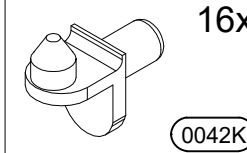
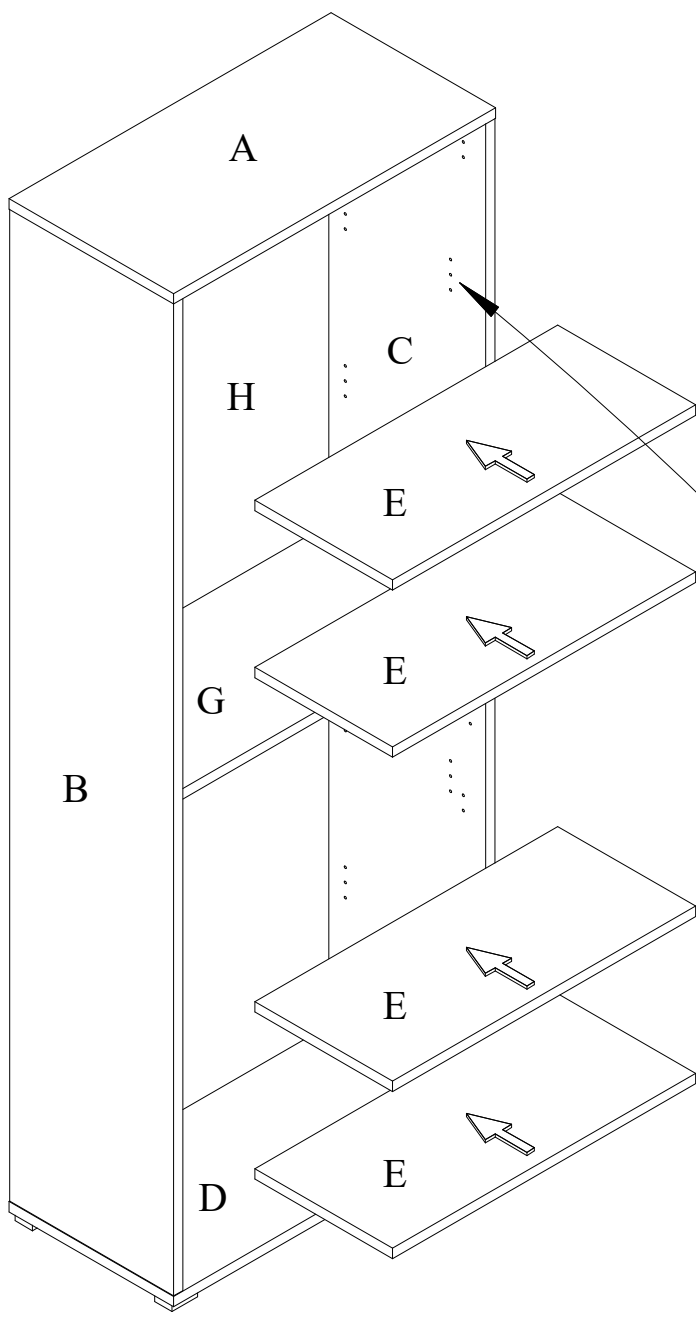
3x16 0003V

4x 0004K

20x 0004K



9)



10)

