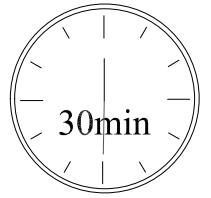
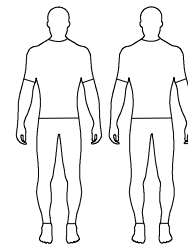
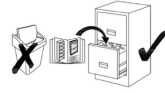
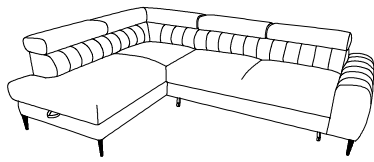
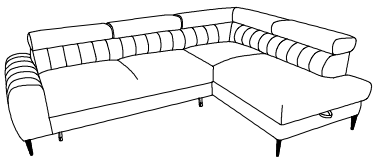
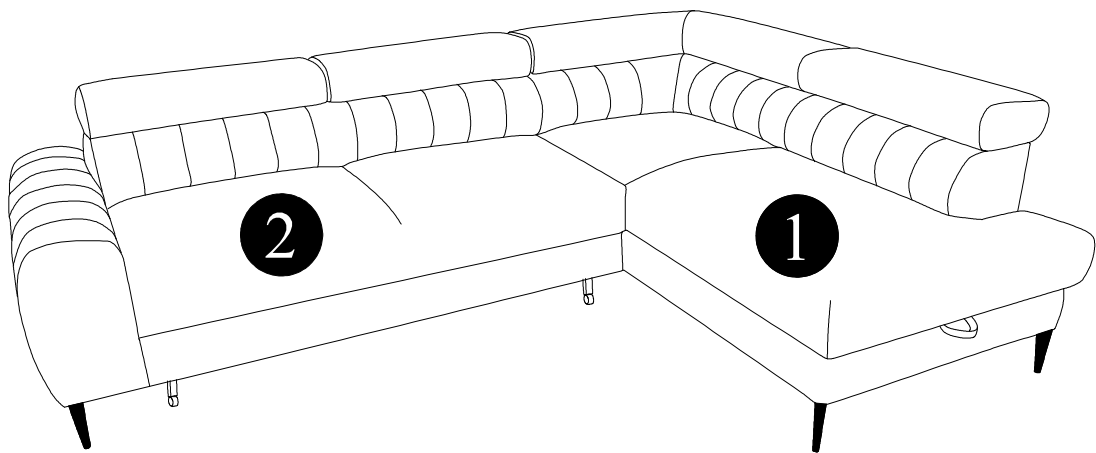


# REVO L

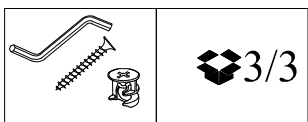
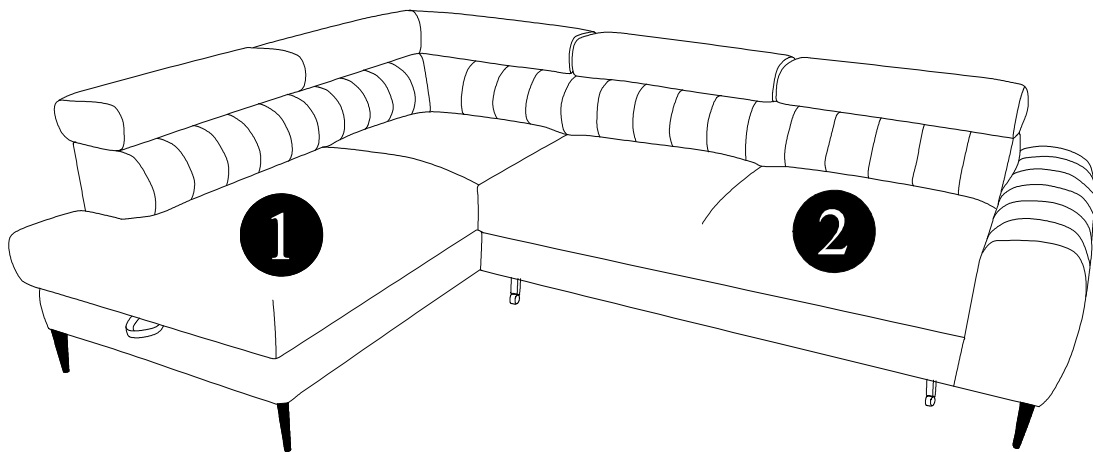






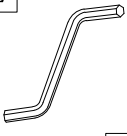
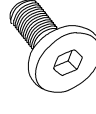

Teil	Pcs	Colli
1	1x	1/3
2	1x	2/3

R

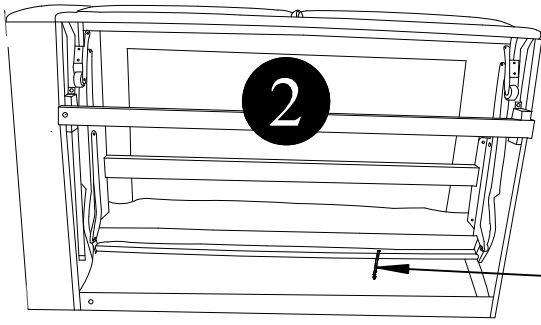


L

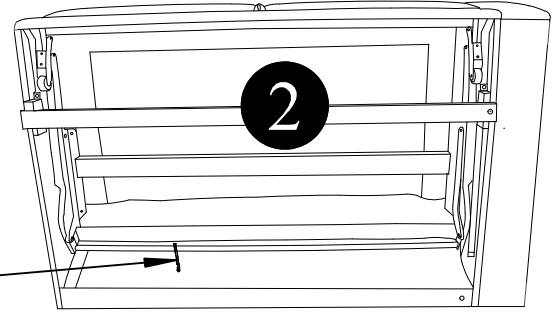


A	B	C	D	E	F	G
						
4x	4x	2x	16x	2x	2x	2x
H-140	H-140	H-50	5x30		M6X15	M6X15

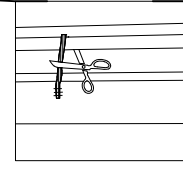
1



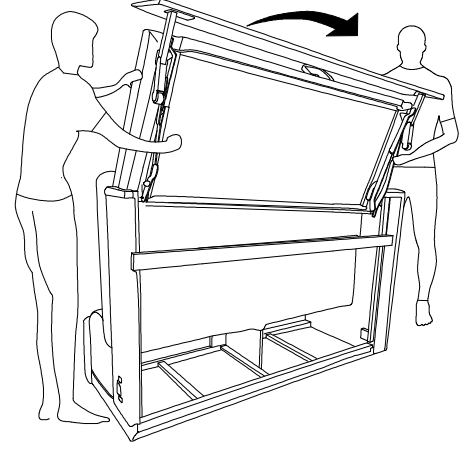
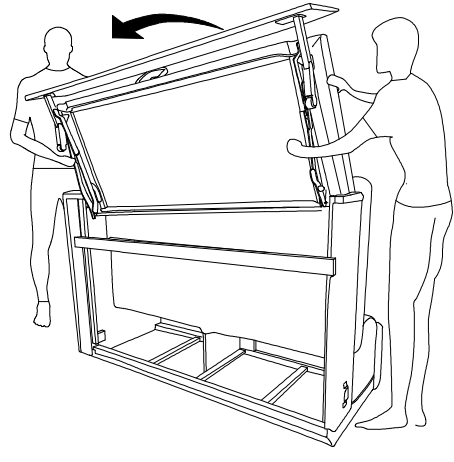
L

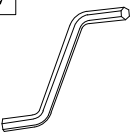
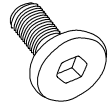



R

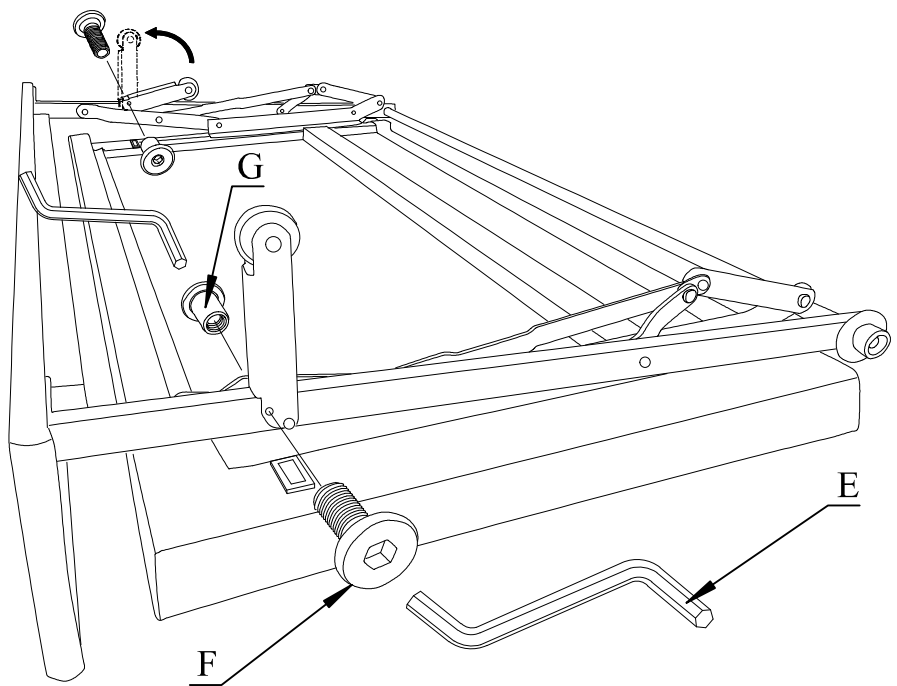



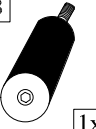
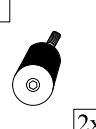
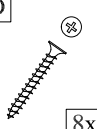
2



E 	F 	G 
2x	2x	2x
	M6X15	M6X15

3

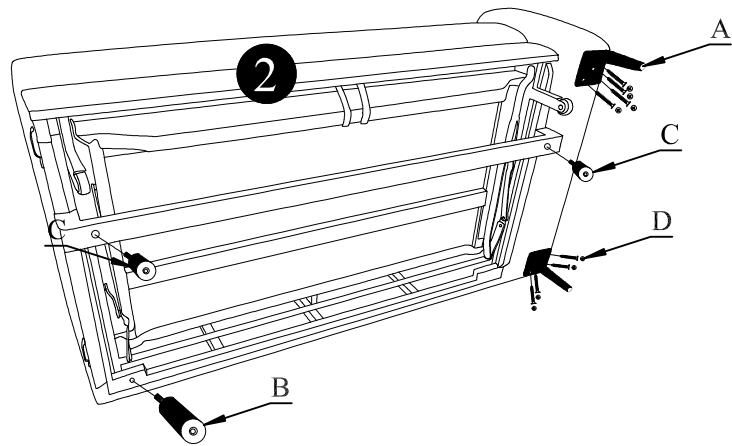
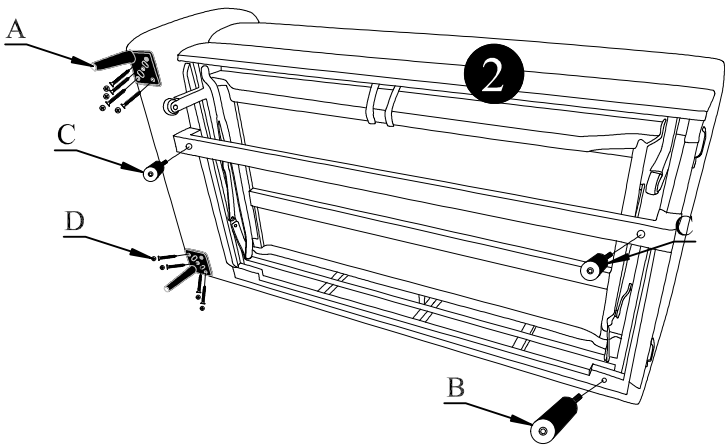



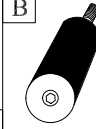
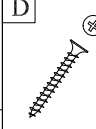
A	B	C	D
			
2x	1x	2x	8x
H-140	H-140	H-50	5x30

R

4

L

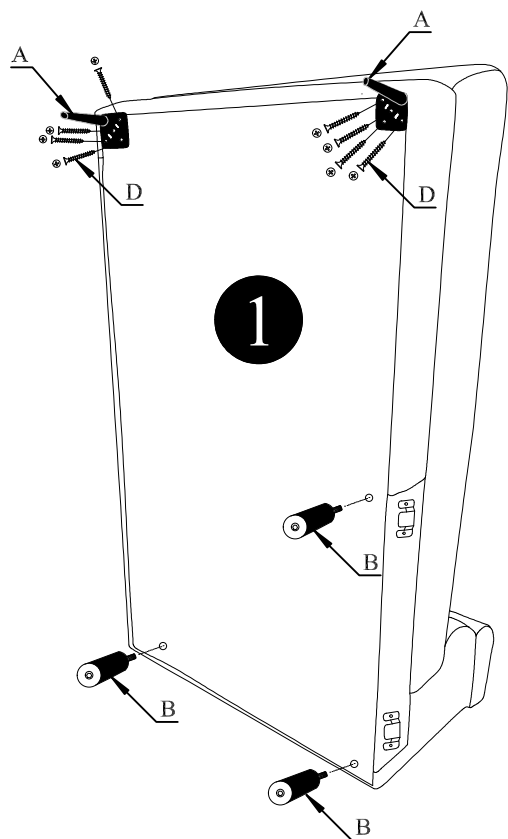
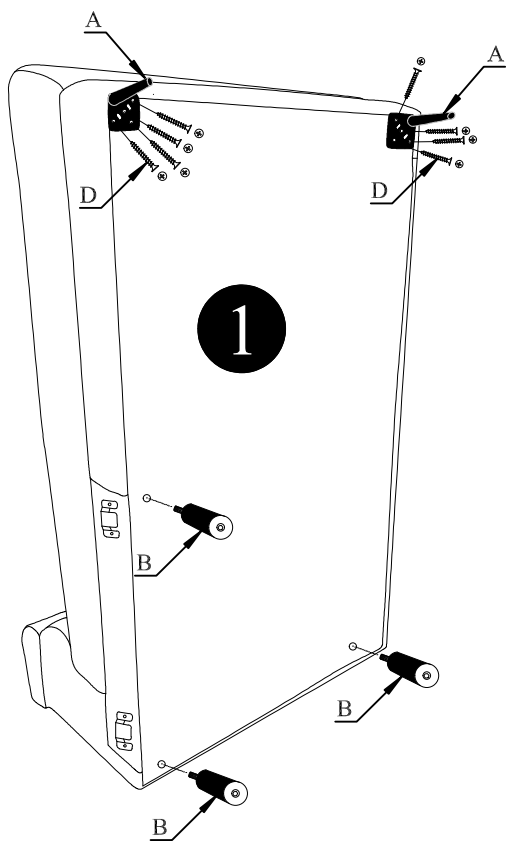


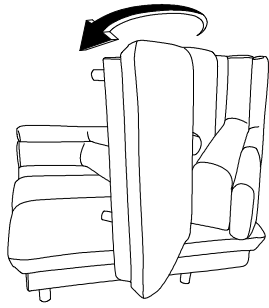
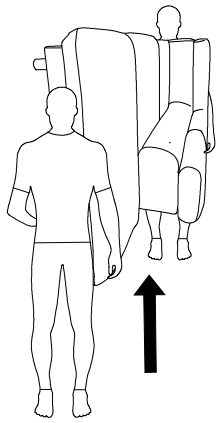
A	B	D
		
2x	3x	8x
H-140	H-140	5x30

5

R

L





6

