

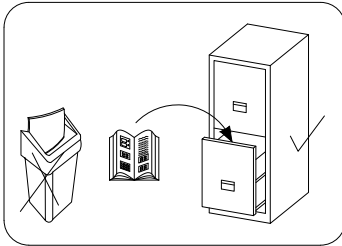
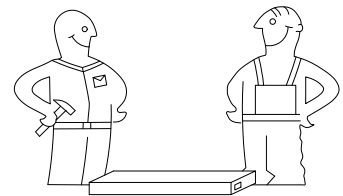
# PATRICK III

**PL> INSTRUKCJA MONTAŻU**

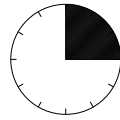
**GB> ASSEMBLY INSTRUCTIONS**

**CZ> NÁVOD NA MONTÁŽI**

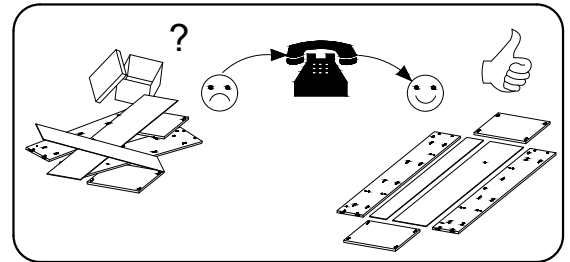
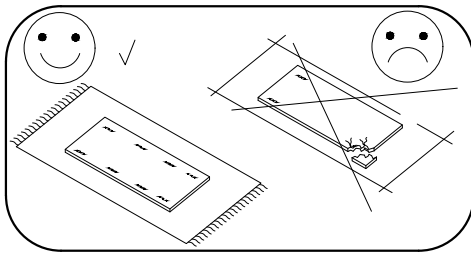
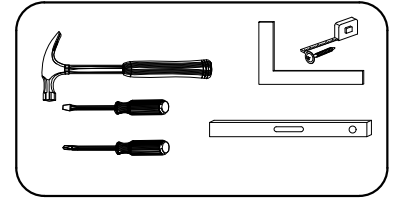
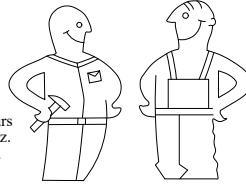
**SK> NÁVOD NA MONTÁŽI**



**Czas montażu**  
Time to assemble



3 hours  
3 godz.  
3 čas.  
3 čas.



## Uwaga / Caution / Upozorneni / Upozornenie

**PL>** Szanowny kliencie, jeśli podczas montażu stwierdzisz uszkodzenie lub brak części, proszę podaj jej kod alfanumeryczny lub zaznacz ją na instrukcji montażu i prześlij wraz z protokołem reklamacyjnym

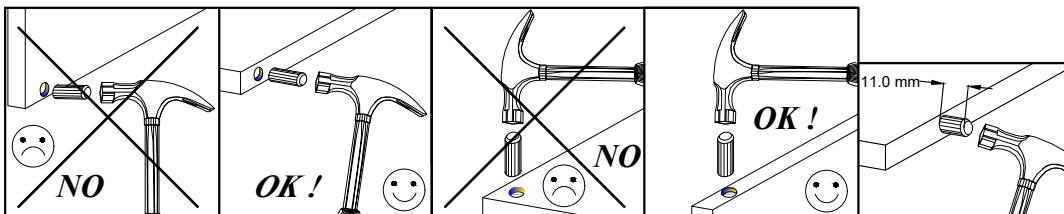
**GB>** Dear customer, should there be any piece missing or damaged, kindly mark this piece clearly on the attached assembly instructions and return them to us.

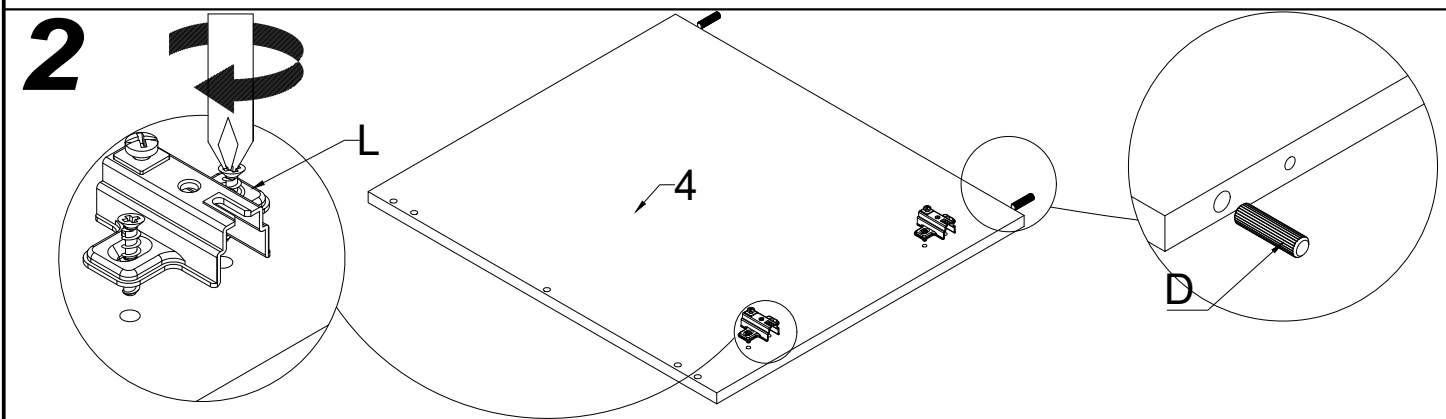
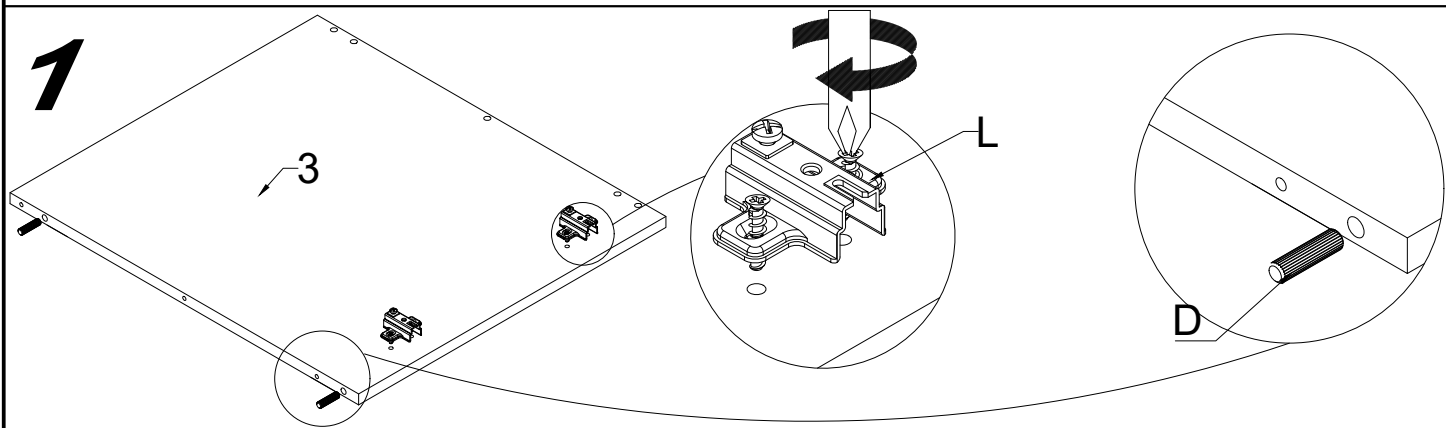
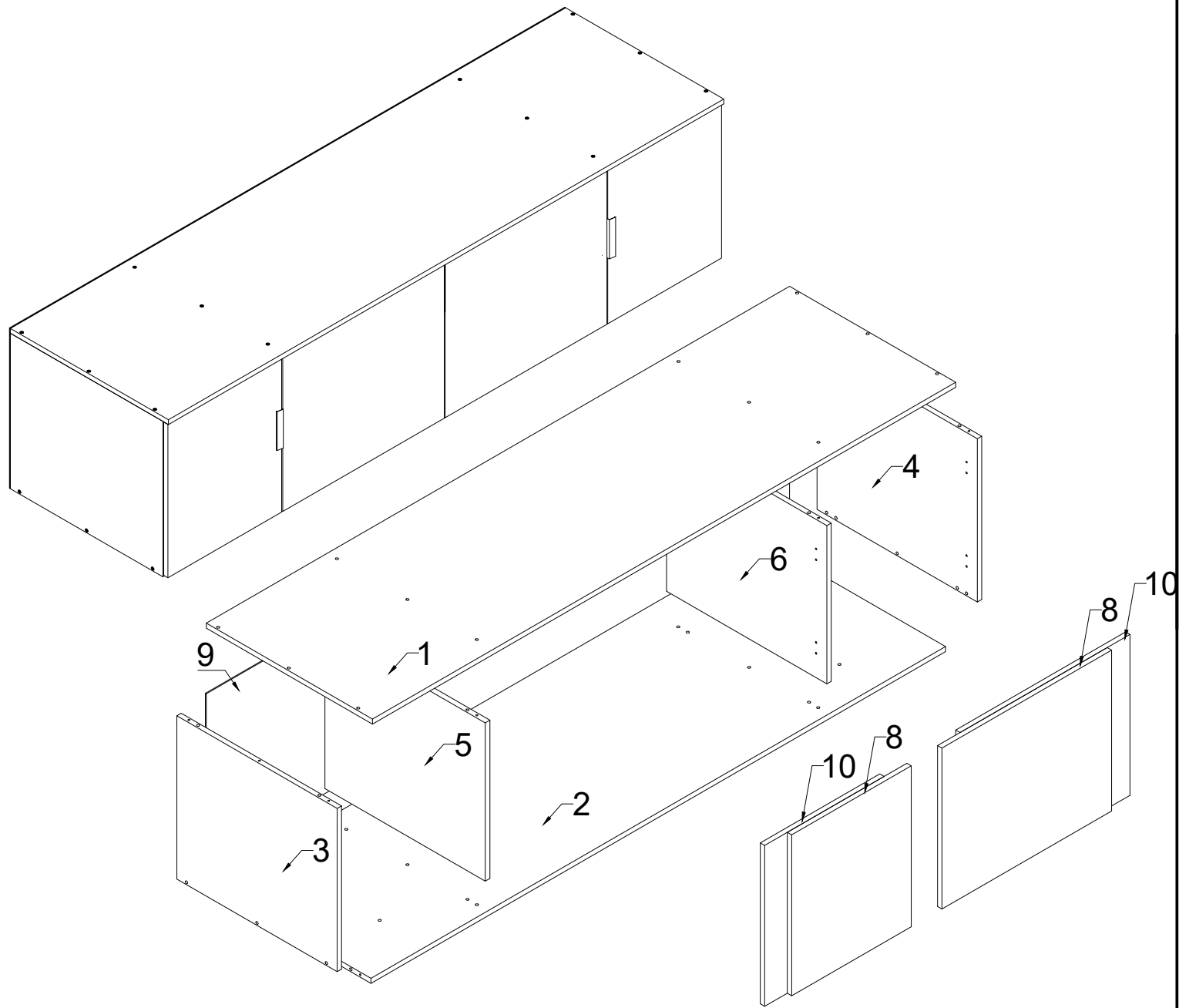
**CZ>** Vážený zákazníku, pokud během montáže zjistíte poškození, uveďte prosím jeho kód nebo jej označte na pokynu a odešlete s protokolem.

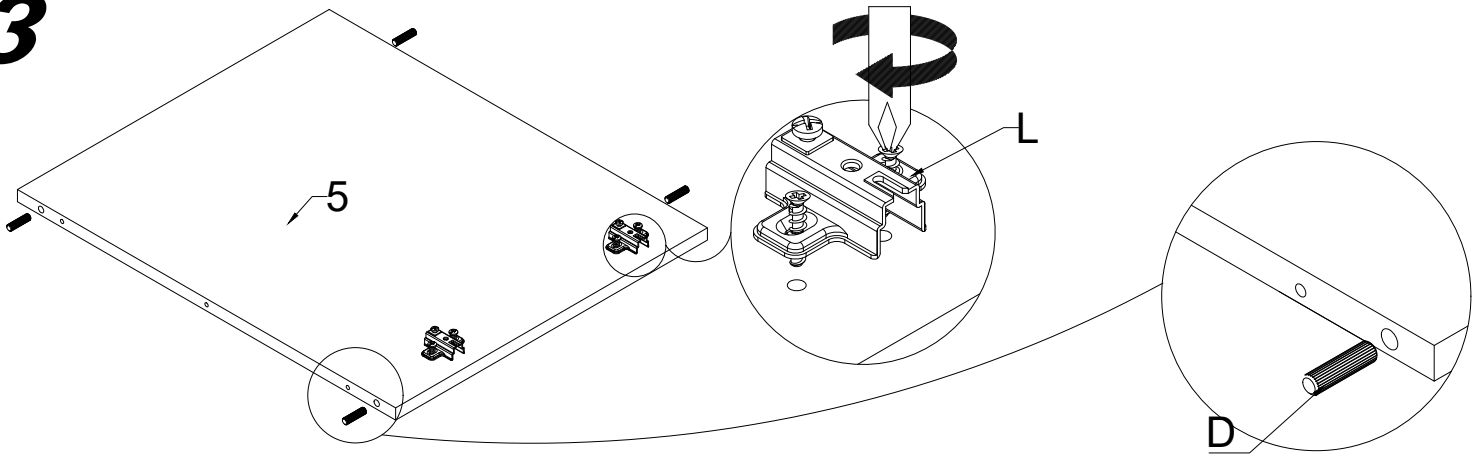
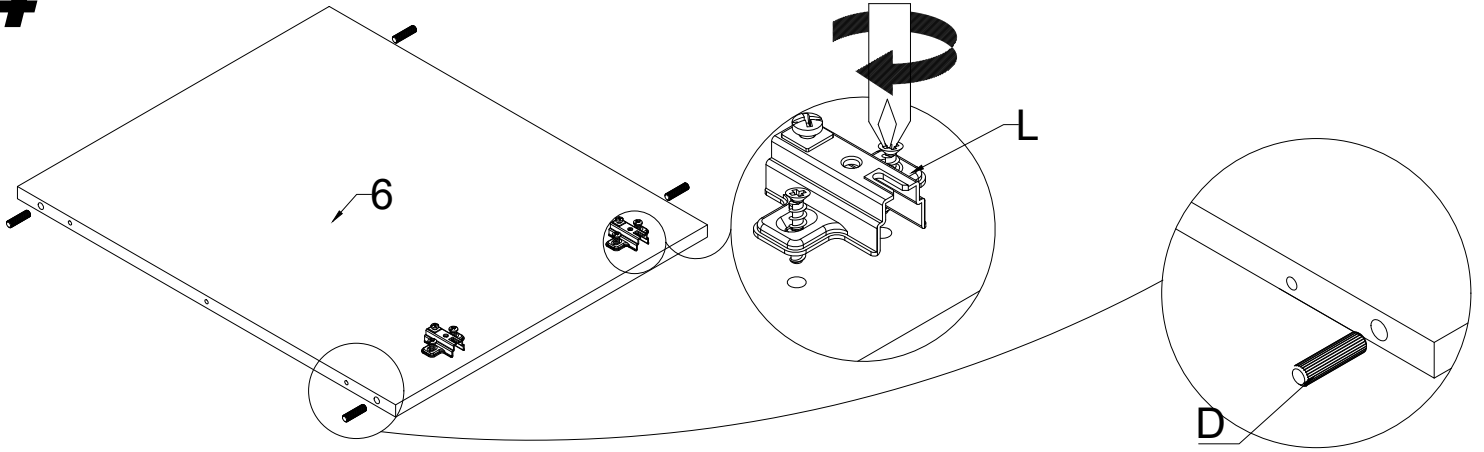
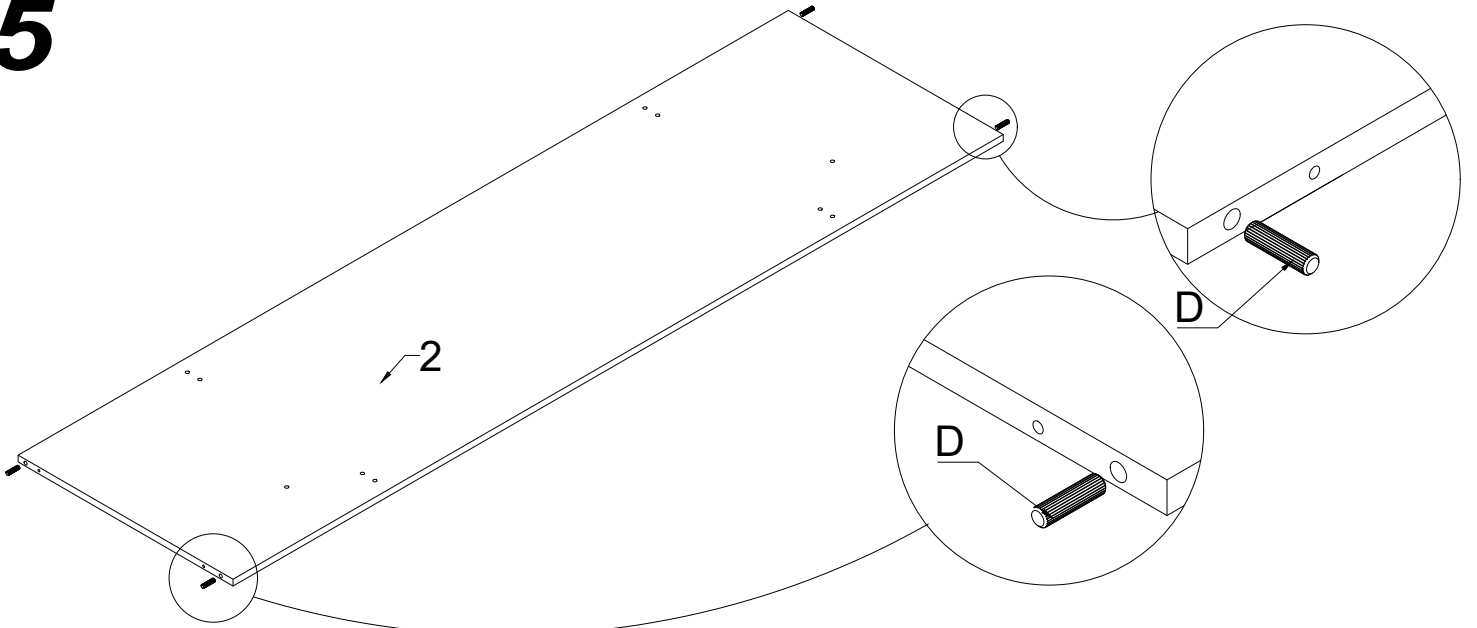
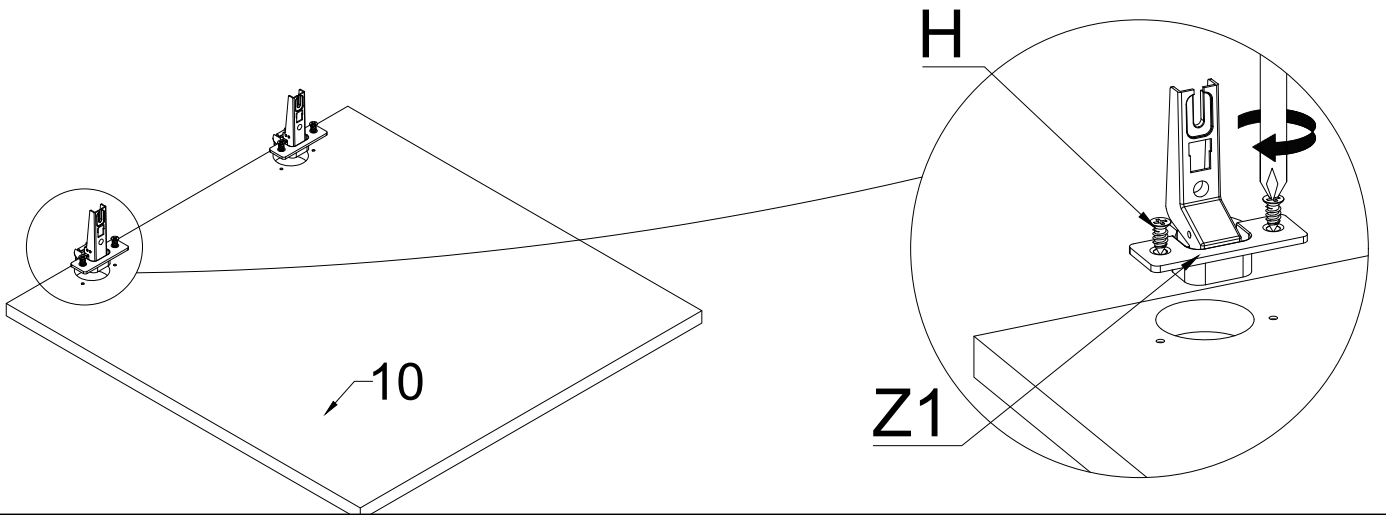
**SK>** Vážený zákazník, ak počas montáže zistíte poškodenie, zadajte prosím jeho kód alebo ho označte na návode a odošlite s protokolom.

### AKCESORIA / ACCESSORIES

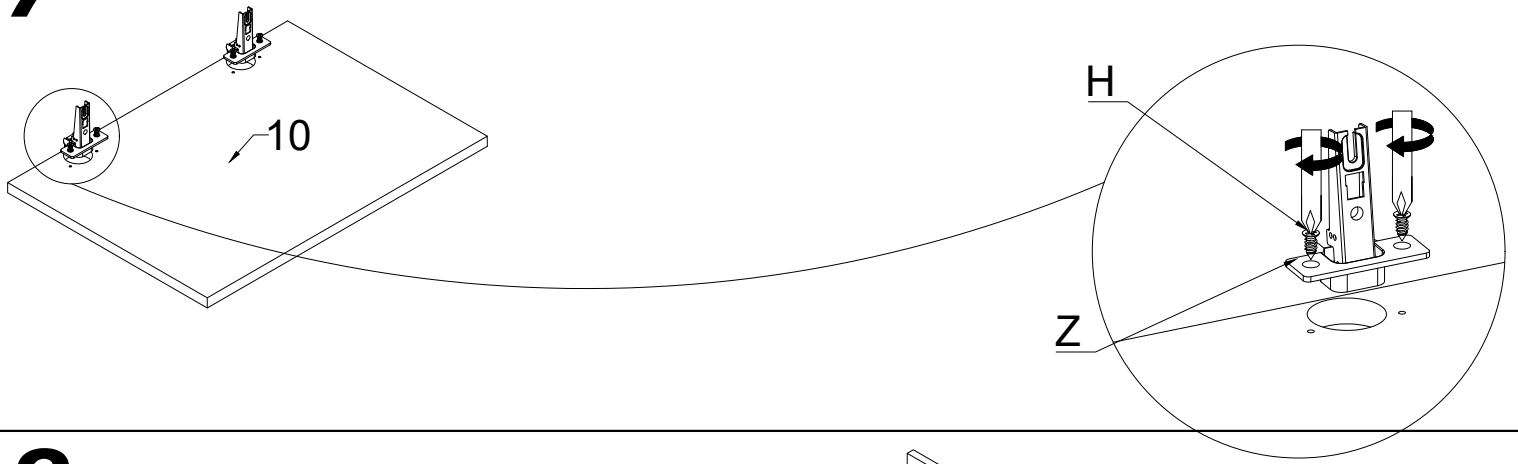
|                 |       |              |                  |        |                  |       |        |       |        |        |
|-----------------|-------|--------------|------------------|--------|------------------|-------|--------|-------|--------|--------|
| 8.0x35<br><br>D | <br>X | 4mm<br><br>Q | Ø5.0x50<br><br>B | <br>X1 | Ø3.5x16<br><br>F | <br>Z | <br>Z1 | <br>L | <br>SL | <br>GW |
| 16              | 2     | 1            | 24               | 24     | 22               | 4     | 4      | 8     | 2      | 80     |



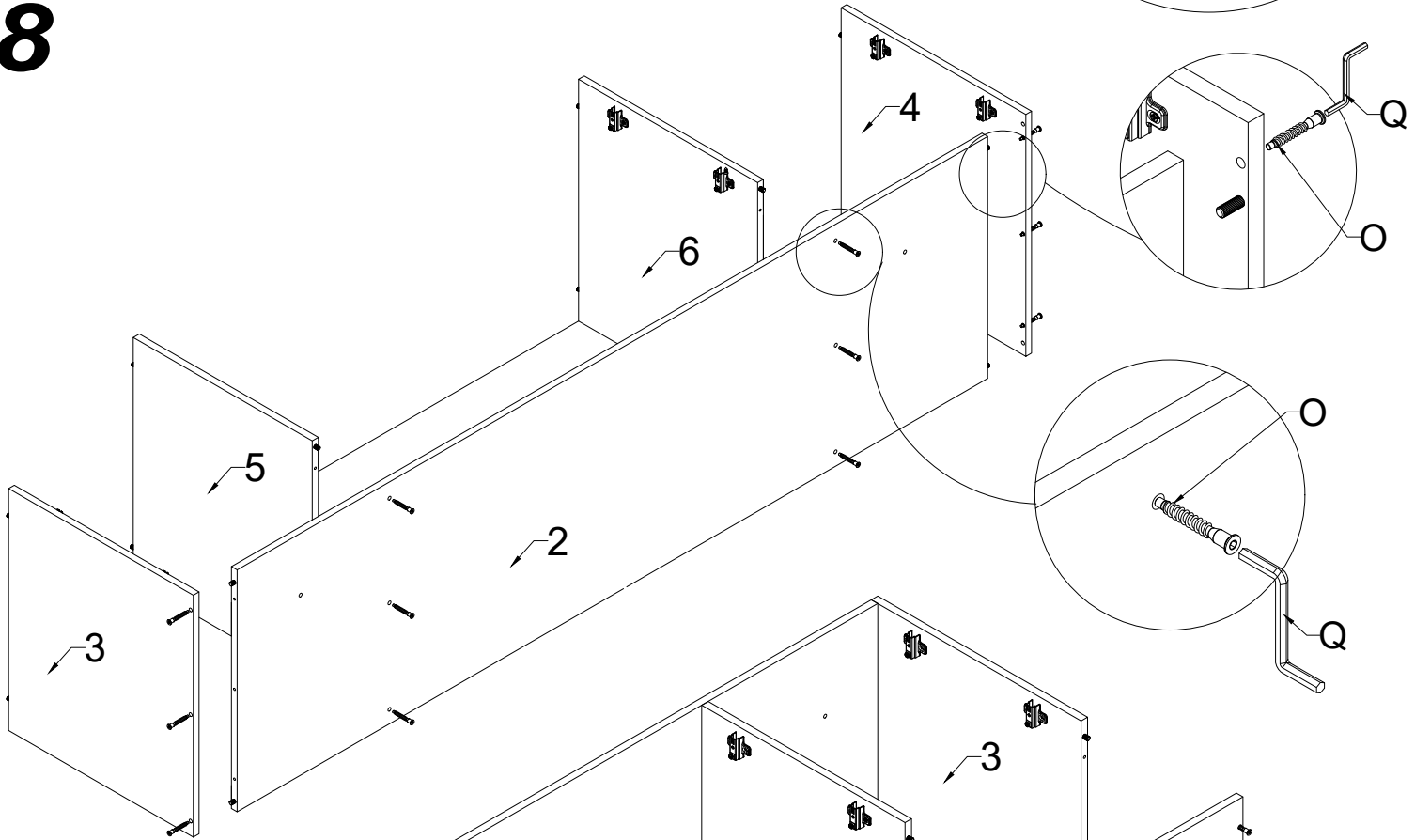


**3****4****5****6**

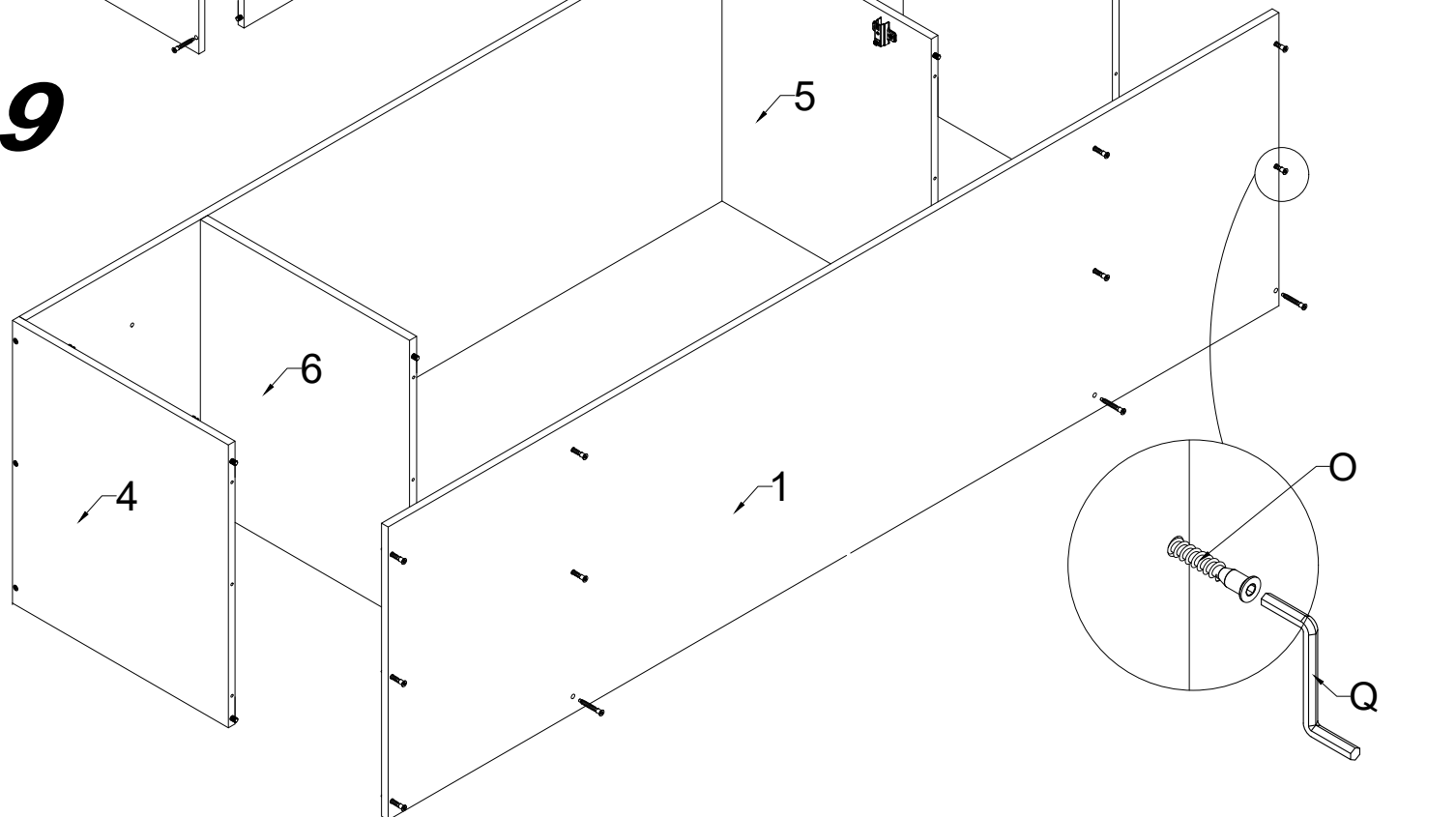
# 7



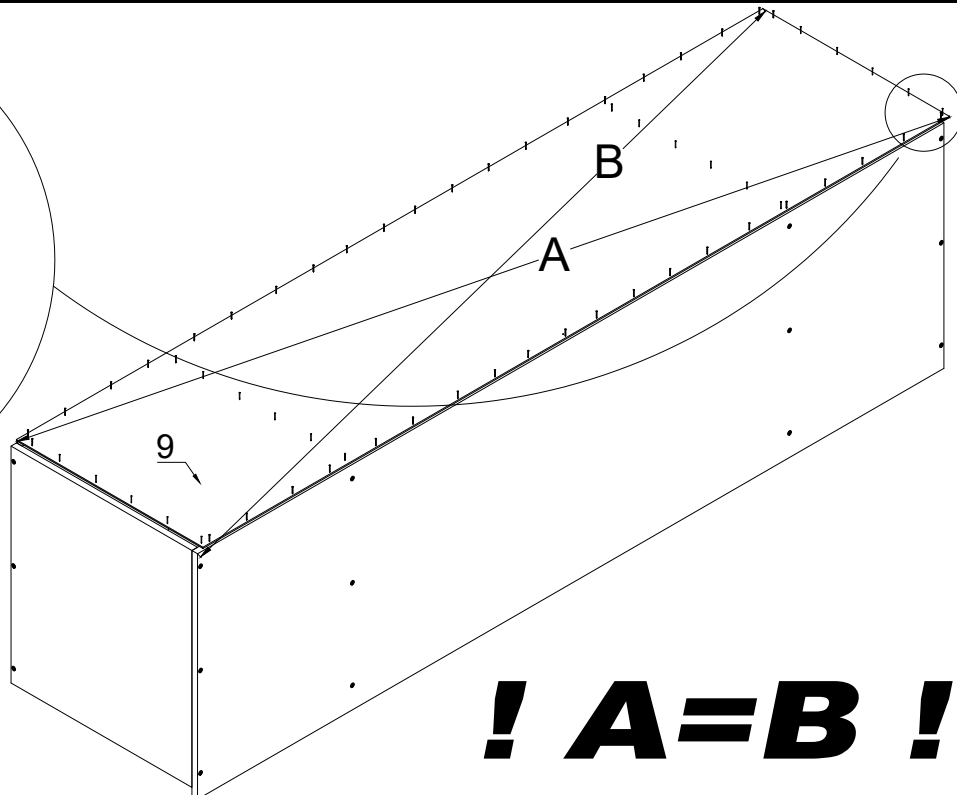
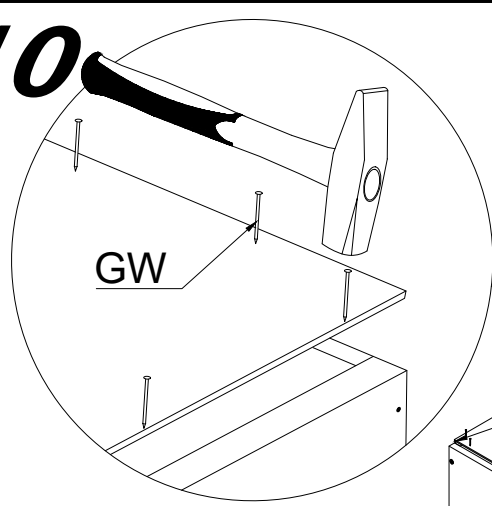
# 8



# 9



10



**! A=B !**

11

