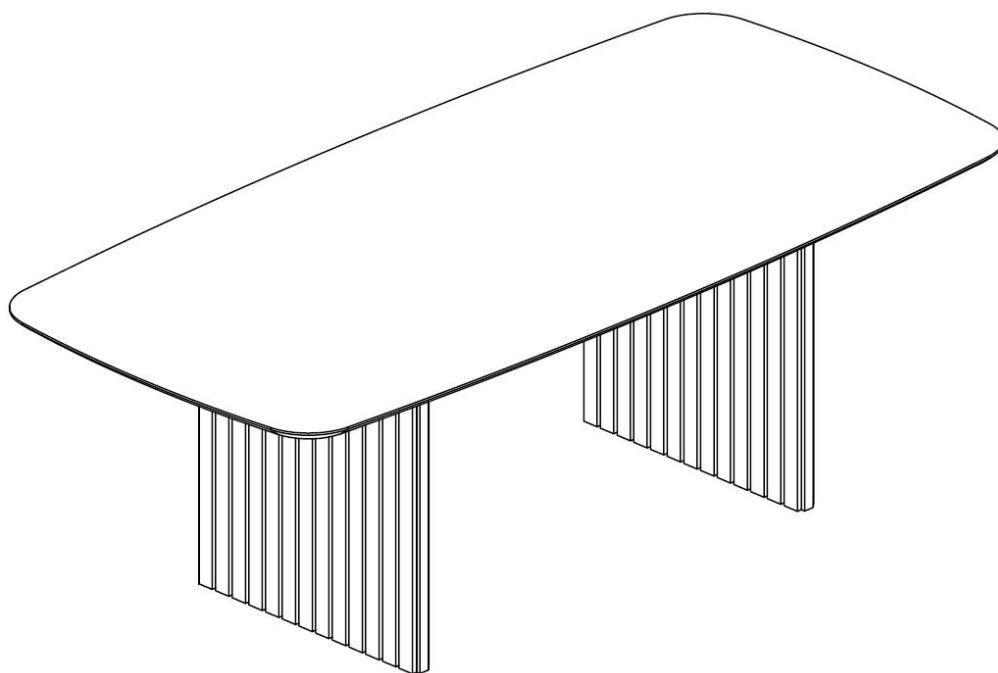


# CHRISTO



CZ:

**Důležité:**

Deska stolu je ošetřena přírodním olejem. Tento typ povrchové úpravy zachovává přirozený vzhled a strukturu dřeva, není však 100% voděodolný ani plně uzavřený proti pronikání tekutin.

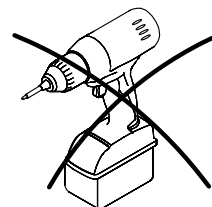
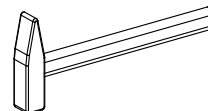
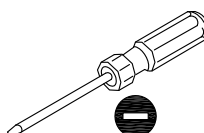
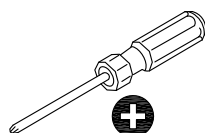
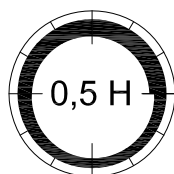
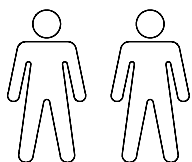
Při běžném používání může dojít ke vzniku skvrn způsobených vlhkostí, teplem, kondenzací nebo rozlitými tekutinami. Pro zachování vzhledu a kvality povrchu doporučujeme: používat prostírání, podtácky pod hrnky, neodkládat horké nádobí přímo na desku a rozlité tekutiny ihned setřít suchým hadříkem.

SK:

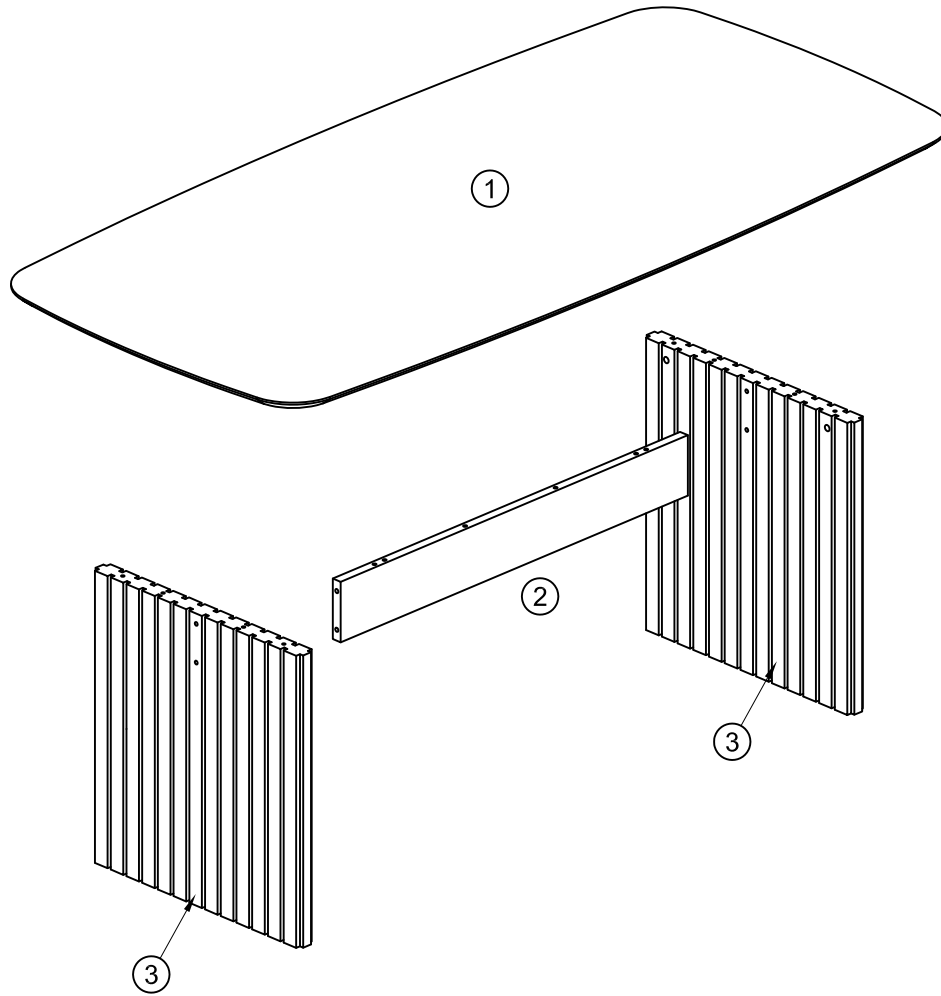
**Dôležité:**

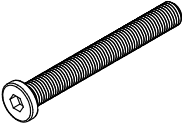
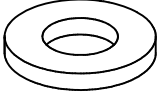
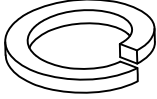
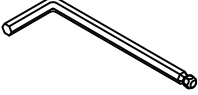

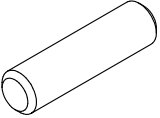
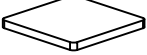
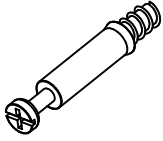
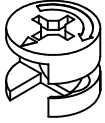

Doska stola je ošetrená prírodným olejom. Tento typ povrchovej úpravy zachováva prirodzený vzhľad a štruktúru dreva, nie je však 100% vodeodolný ani plne uzavretý proti prenikaniu tekutín.

Pri bežnom používaní môže dôjsť k vzniku škvŕn spôsobených vlhkosťou, teplom, kondenzáciou alebo rozliatymi tekutinami. Pre zachovanie vzhľadu a kvality povrchu odporúčame: používať prestieranie, podtácky pod hrnky, neodkladať horúci riad priamo na dosku a rozliate tekutiny ihneď zotrieť suchou handričkou.

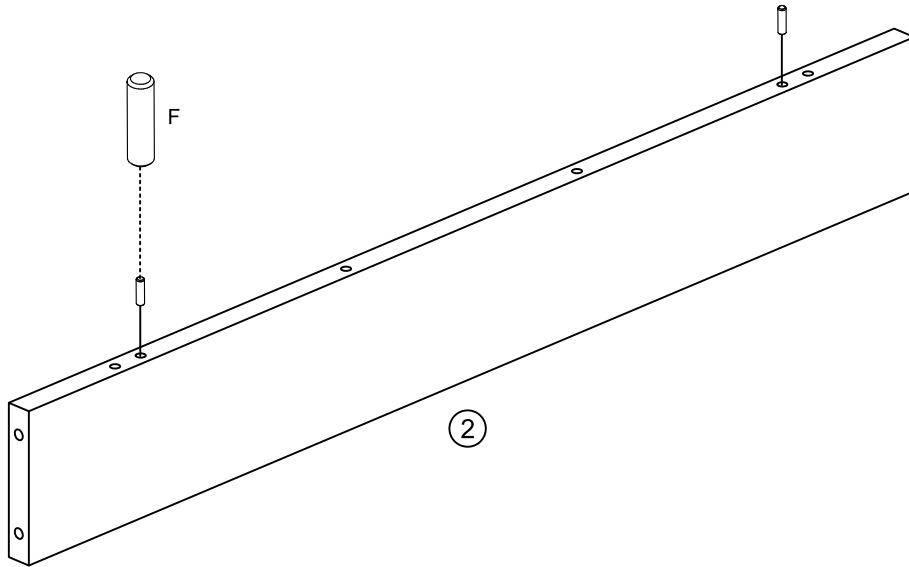
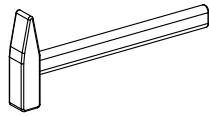
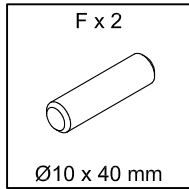


			✓
①	1	2200 x 1050 x 25	
②	1	1104 x 150 x 25	
③	2	725 x 660 x 49	

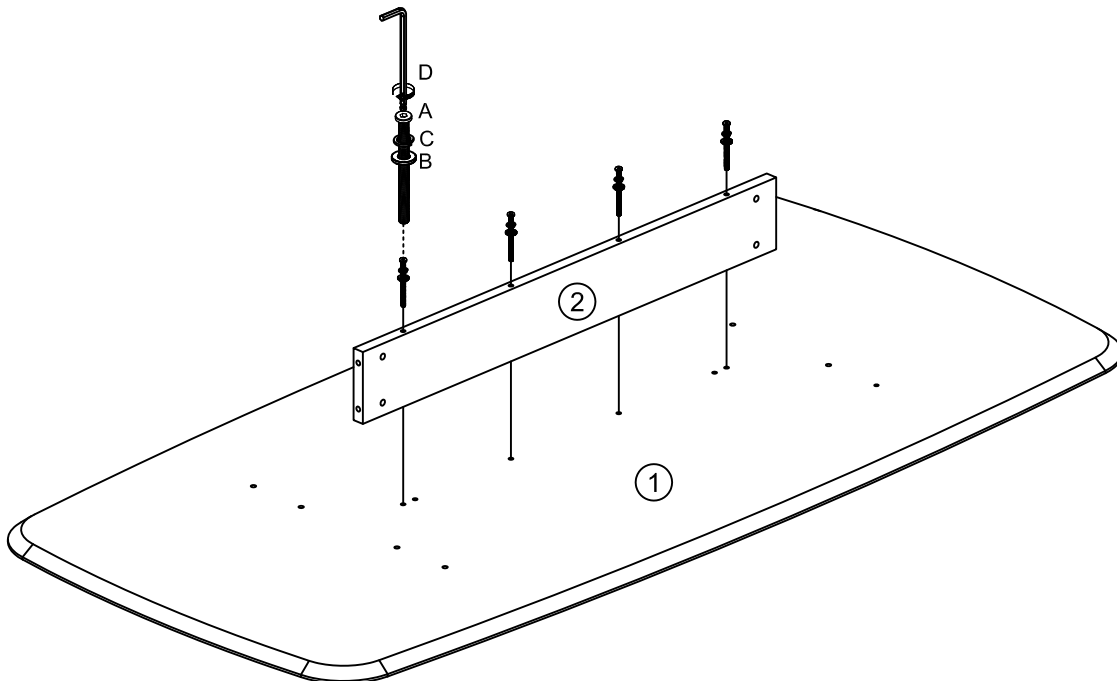
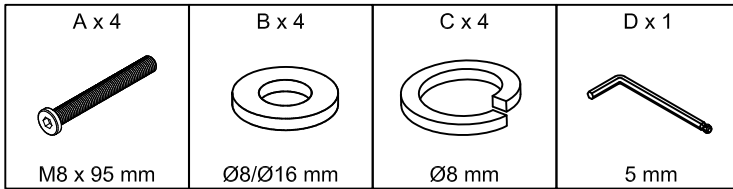


<p>A x 8</p>  <p>M8 x 95 mm</p>	<p>B x 8</p>  <p>Ø8/Ø16 mm</p>	<p>C x 8</p>  <p>Ø8 mm</p>	<p>D x 1</p>  <p>5 mm</p>	<p>E x 4</p>  <p>Ø11 x 15 mm</p>
<p>F x 6</p>  <p>Ø10 x 40 mm</p>	<p>G x 4</p>  <p>30 x 30 x 3 mm</p>	<p>H x 4</p>  <p>Ø6 x 41 mm</p>	<p>J x 4</p>  <p>Ø15 x 12 mm</p>	<p>K x 4</p>  <p>Ø25 mm</p>

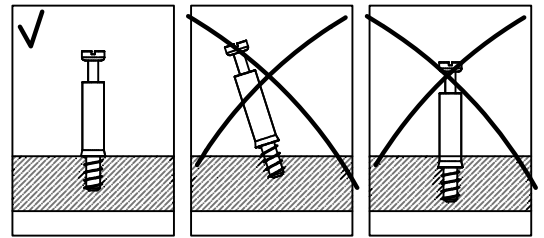
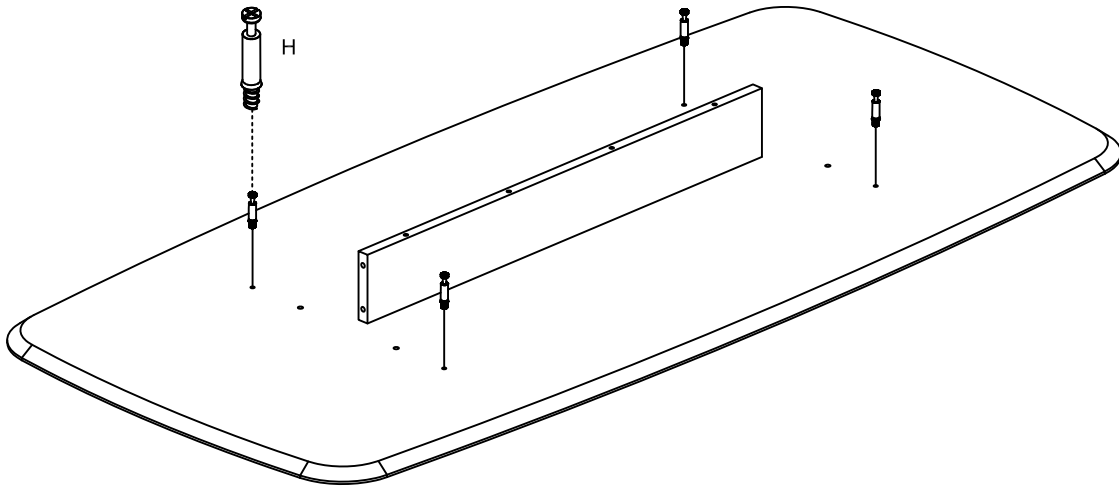
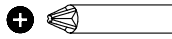
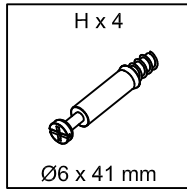
# 1



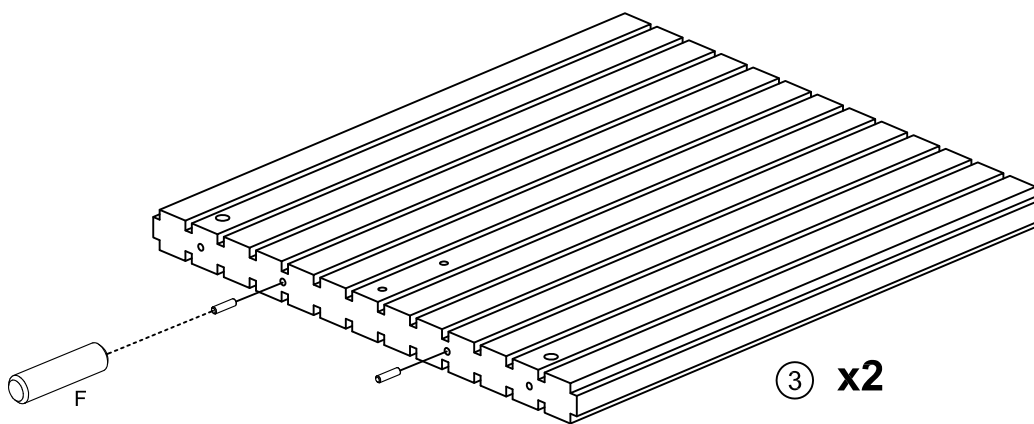
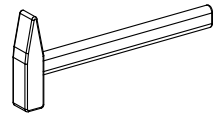
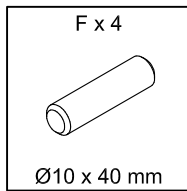
# 2



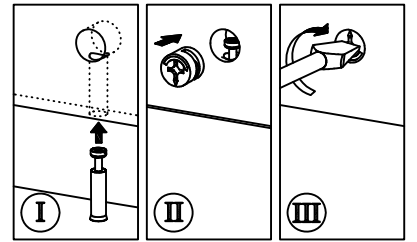
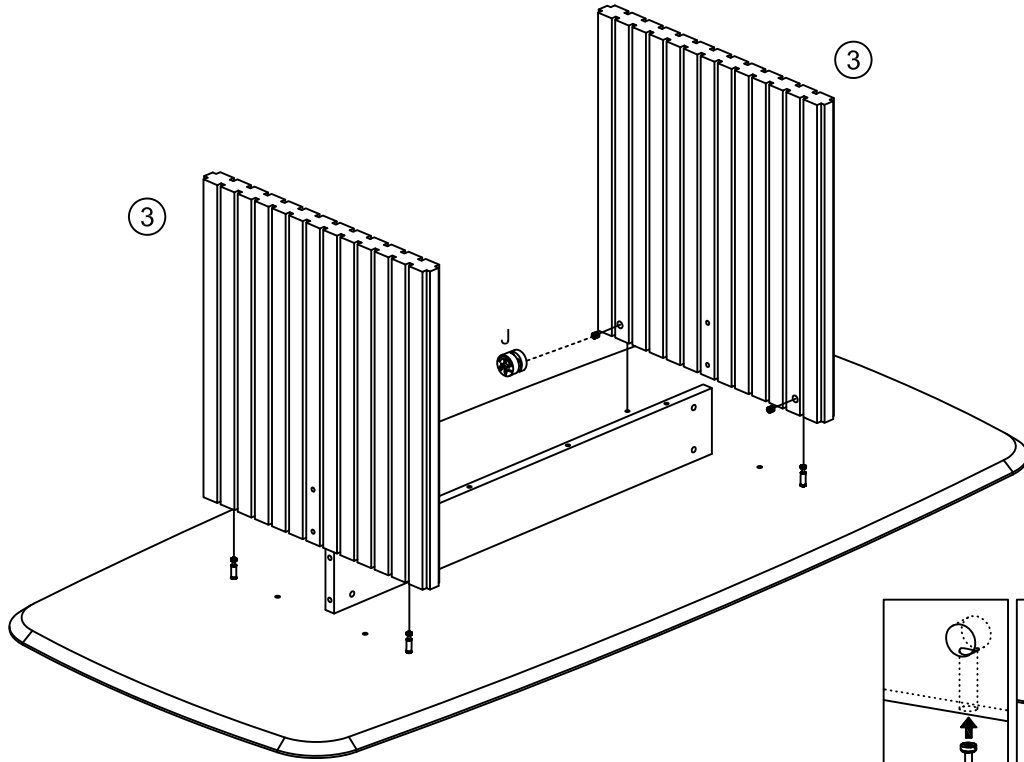
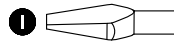
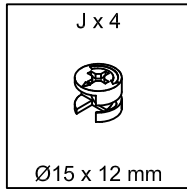
# 3



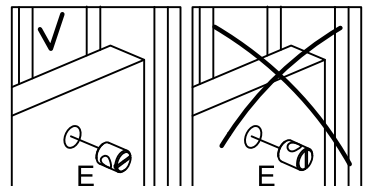
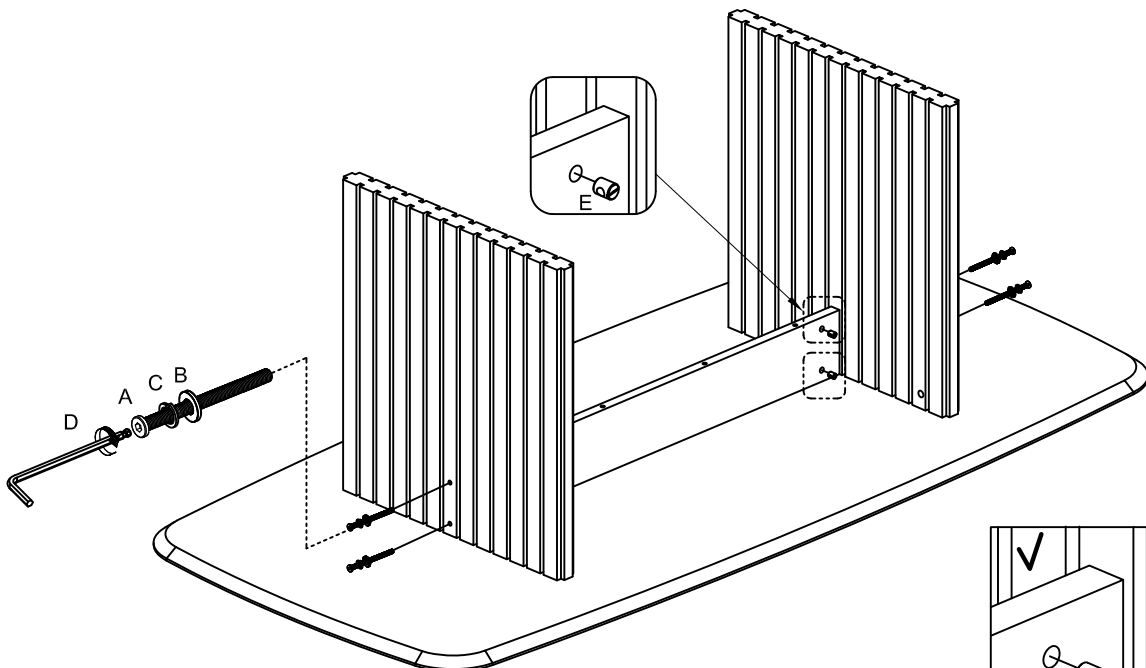
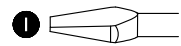
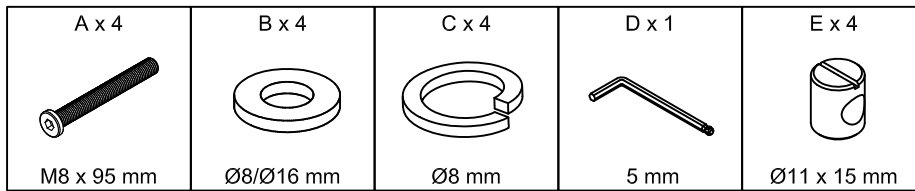
# 4



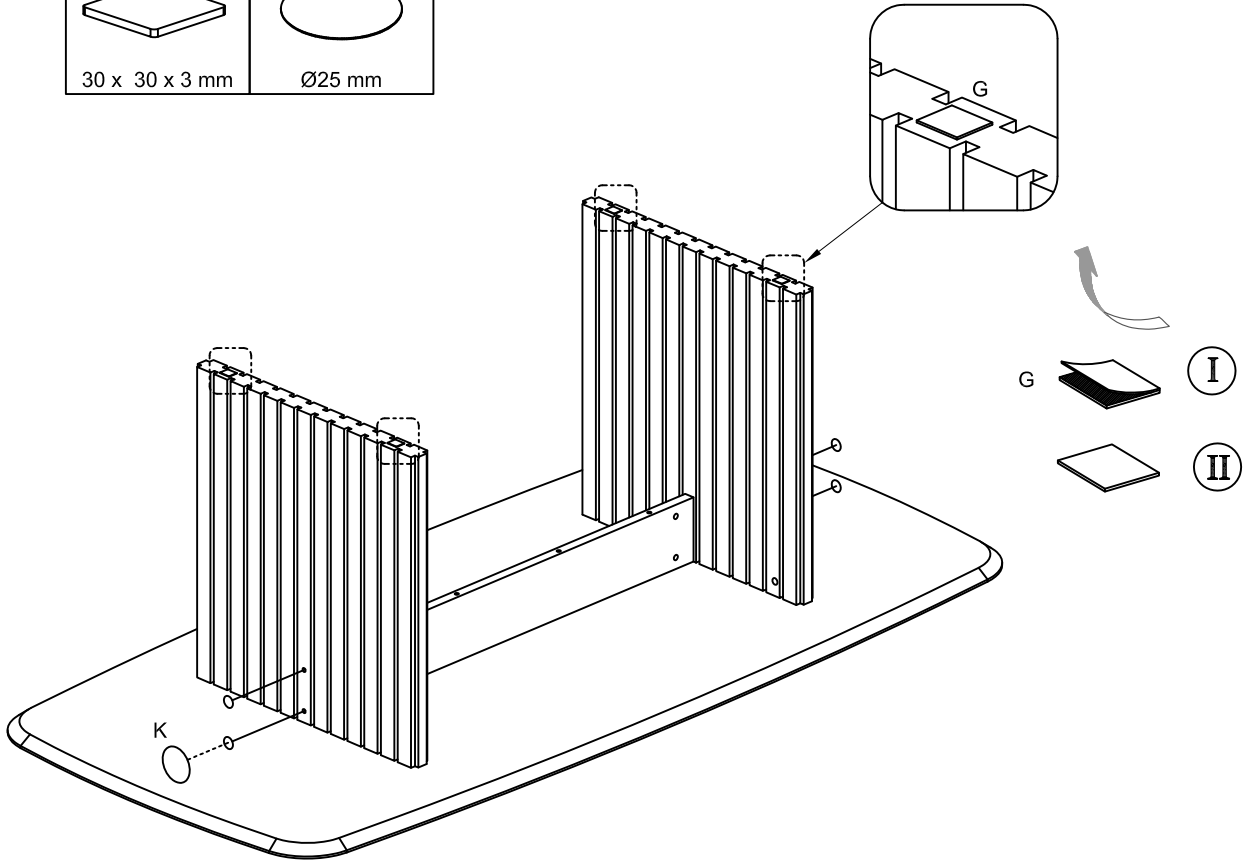
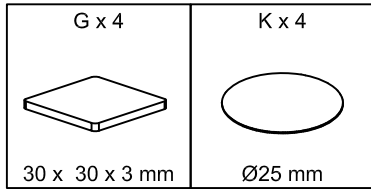
# 5



# 6



# 7



# 8

