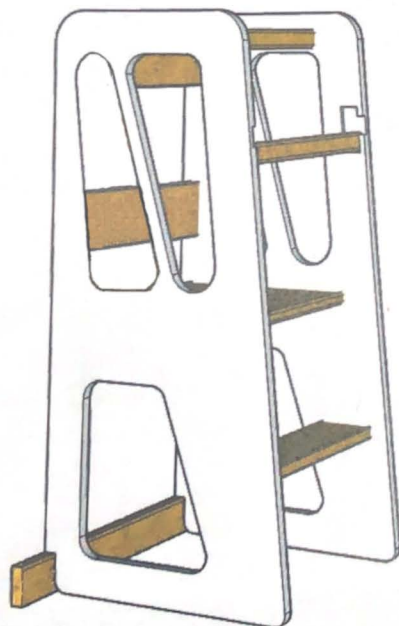









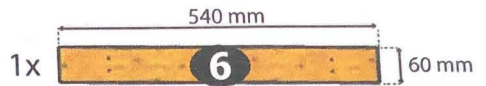
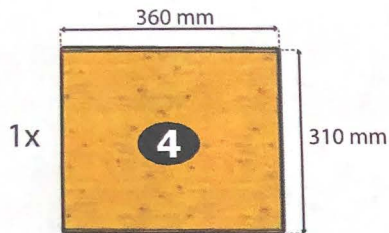
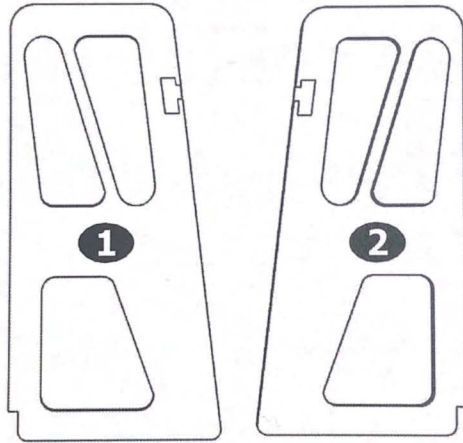
POMOCNÍK V KUCHYNI

INSTRUKCE K INSTALACI

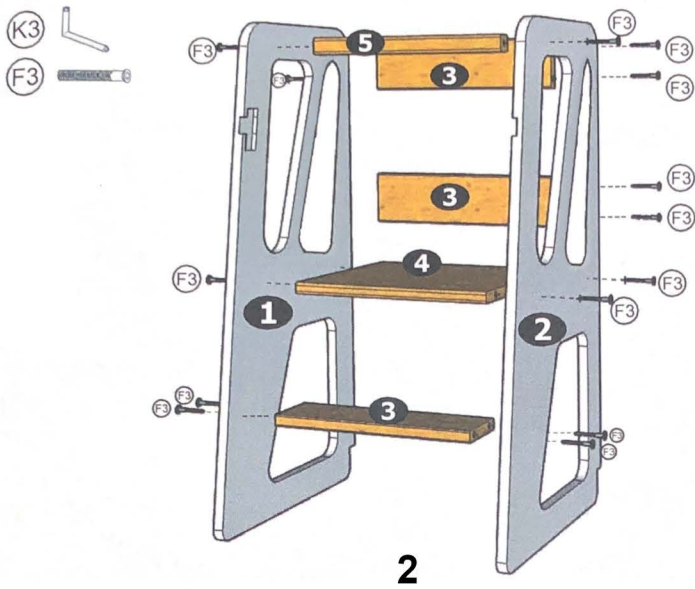
INŠTRUKCIE NA INŠTALÁCIU



<p>F3</p>  <p>7x50 mm 18 szt.</p>	<p>S4</p>  <p>3,5x40 mm 4 szt.</p>	<p>K3</p>  <p>1 szt.</p>
<p>T4</p>  <p>18 szt.</p>		



1



2

