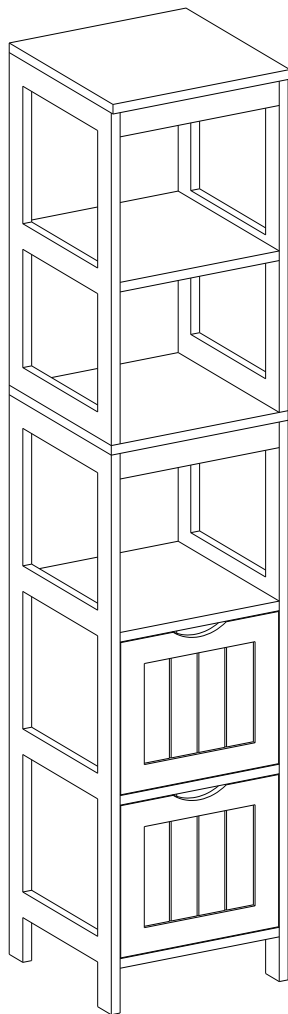


Koupelňová skříňka GORDES

Kúpeľňová skrinka GORDES



General Guidelines

- Please read the following instruction carefully and use the product accordingly.
- Please keep this manual and hand it over when you transfer the product.
- This summary may not include every detail of all variations and considered steps. Please contact us when further information and help are needed.

Notes

- This item is only intended to be used indoors. Personal injury and/or damage to product may occur if products are used outside of their intended purposes and/or if products have been changed/modified from their original design. The product must be assembled and used in accordance with the provisions of the manual. The seller does not assume any responsibility or liability with respect to any damage caused by incorrect assembly or improper use.
- It is recommended that assembly is undertaken by at least 2 adults. Please read assembly instructions before assembly and strictly adhere to each step outlined.
- If there is/are defective and/or missing part/s after unpacking, please cease assembly immediately and get in contact with us.
- Please assemble the item in a spacious room and do not place the unwrapped product directly on the ground to avoid damage. It is recommended to wear gloves during the assembly to avoid scratches from any sharp edges.
- Please do not stand, sit or place heavy items on the wooden boards or other parts before assembly to avoid cracks or distortion of the wooden boards. Cracks or distortion will affect the assembly and normal use.
- Please match the corresponding board and fitting based on the part number in the manual. If the board does not match with the fitting, please check the pieces as specified in this manual.
- Please refer to the diagram during assembly. Align all screws with the related pre-drilled holes first and later tighten the screws one by one only after putting all the parts in their correct places.
- Please note that each type of screw has a spare screw.
- Periodically inspect screw tightness while the product is in use. If necessary, retighten to ensure structural integrity.
- Do not expose product to direct sunlight exposure or rain; and do not put it in a humid place. Failure to do so may accelerate the distortion, discoloration or cause fissures. Never touch with sharp objects or corrosive chemicals, which may damage the surface of the item.
- For daily care, please clean with a damp cloth then immediately wipe dry.

Warnings

- It is strictly prohibited to sit or stand on the product.
- Please put this item on a flat ground.
- Don't use an electric drill to assemble this item.
- It is not intended for use by children under 3 years of age. Children must be under adult supervision to use the product.
- It is forbidden children to climb or play on the product to avoid serious body injury caused by the toppling.
- During the assembly process, keep any small parts out of the reach of children. It may be fatal if swallowed or inhaled.

- To avoid the potential dangers of suffocation, please keep all parts and packaging (films, plastic bags and foam, etc.) away from babies and children.



Obecné pokyny

Před tím si prosím pozorně přečtěte návod a používejte výrobek podle toho.

Uchovejte si prosím tento návod a předejte jej při převzetí produktu.

Tento souhrn nemusí obsahovat všechny podrobnosti o všech variantách a uvažovaných krocích.

Pokud budete potřebovat další informace a pomoc, kontaktujte nás.

Poznámky

Tato položka je určena pouze pro použití v interiéru. Může dojít ke zranění osob a/nebo poškození produktu, pokud jsou produkty používány mimo jejich zamýšlený účel a/nebo pokud byly produkty změněny/upraveny oproti jejich původnímu designu. Výrobek musí být sestaven a používán v souladu s ustanoveními návodu. Prodávající nepřebírá žádnou odpovědnost za škody způsobené nesprávnou montáží nebo nesprávným použitím. Doporučujeme, aby montáž prováděly alespoň dvě dospělé osoby. Před montáží si přečtěte montážní návod a pečlivě dodržujte každý uvedený krok. Pokud jsou po vybalení vadné a/nebo chybějící díly, zastavte prosím ihned montáž a kontaktujte nás.

Sestavte položku v prostorné místnosti a nepokládejte rozbalený produkt přímo na zem, aby nedošlo k poškození. Při montáži se doporučuje používat rukavice, aby nedošlo k poškrábání od jakýchkoli ostrých hran.

Před montáží prosím nestávejte, nesedejte a nepokládejte těžké předměty na dřevěné desky nebo jiné části, aby nedošlo k prasknutí nebo deformaci dřevěných desek. Praskliny nebo deformace ovlivní montáž a bezpečné používání.

Srovnajte prosím odpovídající desku a tvarovku na základě čísla dílu v návodu. Pokud se deska neshoduje s tvarovkou, zkontrolujte kusy podle pokynů v tomto návodu.

Při montáži se vždy řiďte nákresem. Nejprve vyrovnejte všechny šrouby s příslušnými předvrtanými otvory a později šrouby jeden po druhém utahujte až po umístění všech dílů na správná místa.

Vezměte prosím na v úvahu, že každý typ šroubu má náhradní šroub.

Během používání produktu pravidelně kontrolujte utažení šroubů. Je-li to nutné, dotáhněte, abyste zajistili strukturální integritu.

Nevystavujte výrobek přímému slunečnímu záření nebo dešti; a nedávejte jej na vlhké místo. Pokud tak neučiníte, může urychlit deformaci, změnu barvy nebo způsobit praskliny. Nikdy se nedotýkejte ostrých předmětů nebo žíravých chemikálií, které mohou poškodit povrch předmětu.

Pro každodenní péči o listy vlhkým hadříkem a poté ihned vytěte do sucha.

Varování

Je p ísn zakázáno sed t nebo stát na výrobku.

Položte prosím tento p edm t na rovnou zem.

K sestavení této položky nepoužívejte elektrickou vrta ku.

Není ur eno pro d tí do 3 let. D tí musí být pod dohledem dosp lých, aby mohly výrobek používat.

Je zakázáno d tem lézt na výrobek nebo si na n j hrát, aby nedošlo k vážnému zran ní zp sobenému p evrácením.

B hem procesu montáže udržujte malé ásti mimo dosah d tí. P í požití nebo vdechnutí m že být smrtelný.

Abyste p edešli potenciálnímu nebezpe í udušení, uchovávejte prosím všechny ásti a obaly (fólie, plastové sá ky a p nu atd.) mimo dosah kojenc a d tí.



Introduction

- Lisez attentivement ces instructions et utilisez votre produit d'après ce mode d'emploi.
- Conservez ces instructions. Si vous souhaitez offrir ce produit à un tiers, joignez obligatoirement ce mode d'emploi.
- Pour des raisons de clarté, les détails concernant chaque variante ou montage envisageable ne peuvent être tous décrits. Si vous souhaitez obtenir plus d'informations ou si vous rencontrez certains problèmes non traités de manière détaillée dans ces instructions, veuillez nous contacter.

Nota

- Ce produit est conçu uniquement pour les usages domestiques. Les utilisations qui ne correspondent pas à la description ci-dessus ou les modifications de l'article ne sont pas autorisées. Le produit doit être monté et utilisé d'après ce mode d'emploi. Le vendeur ne prend aucune responsabilité des dommages causés par un montage incorrect ou une utilisation non conforme.
- Le montage doit être effectué par deux adultes, veuillez effectuer le montage étape par étape en suivant strictement la notice de montage.
- Après le déballage, vérifiez d'abord les pièces. S'il y a des pièces défectueuses ou manquantes, veuillez nous contacter avant le montage.
- Veuillez effectuer le montage dans une surface spacieuse. Ne placez pas directement les pièces déballées sur le sol pour éviter les rayures. Lors du montage, il est conseillé de porter des gants. Faites attention aux bords coupants du produit pour éviter les risques de blessure.
- Ne montez pas sur le produit et les accessoires, ni y posez des affaires lourdes, afin de ne pas les abîmer. Sinon, il y aurait des problèmes de montage et d'utilisation.
- Toutes les pièces sont numérotées, veuillez vous référer à la notice pour trouver les pièces correspondantes avant le montage. S'il y a des pièces qui ne correspondent pas, veuillez revérifier les numérotations des pièces en vous référant à la notice de montage et vous assurer que vous ne vous trompez pas de pièces.
- Veuillez d'abord positionner et régler les pièces en faisant référence à la notice de montage, puis effectuer un serrage progressif.
- Pour chaque type de vis, une vis de rechange est fournie.
- Lors de l'utilisation, il est conseillé de vérifier régulièrement les serrages des vis. Veuillez les resserrer en cas nécessaire.

- Mettez le produit à l'abri du soleil, de l'humidité et des produits corrosifs. Il est interdit de gratter la surface du produit avec les objets pointus.
- Pour l'entretien quotidien, veuillez nettoyer le produit avec un chiffon mouillé, puis le sécher avec un chiffon sec.

Avertissements

- Il est interdit de s'asseoir et se tenir debout sur le produit.
- Le produit doit être posé et utilisé sur un sol plat.
- Il est déconseillé de monter ce produit avec une visseuse.
- L'usage de ce produit n'est pas recommandé pour l'enfant de moins de 3 ans. Si nécessaire, il doit être sous la surveillance des adultes.
- Pour éviter des blessures causées par le renversement du produit, il est interdit de monter sur le produit ou le traîner.
- Durant le montage, gardez les enfants loin de la zone de travail. Le produit comprend beaucoup de petites pièces, l'inhalation et l'avalage de pièces ont un risque mortel.
- Pour éviter le danger inconnu (e.g l'étouffement), gardez toutes les pièces et l'emballage (films, sac plastiques, polystyrènes etc.) hors de la portée des enfants.

IT

Linee guida generali

- Si prega di leggere attentamente le seguenti istruzioni e usare il prodotto in modo opportuno.
- Si prega di conservare questo manuale e consegnarlo quando il prodotto cambia proprietario.
- Questo riassunto potrebbe non includere ogni dettaglio di tutte le variazioni e le fasi considerate. Contattaci se hai bisogno di ulteriori informazioni e assistenza.

Note

- Il prodotto è progettato per uso interno. Gli usi che non corrispondono alla descrizione di cui sopra e la modifica non autorizzata non sono consentiti. Il prodotto deve essere usato in stretta conformità con le istruzioni per il montaggio e l'uso. Il venditore non si assume alcuna responsabilità per i danni causati dal montaggio o uso improprio.
- Si raccomanda di montare il prodotto da due adulti seguendo le istruzioni passo passo.
- Dopo avere aperto il pacco, si prega di controllare le parti consultando il manuale delle istruzioni per verificare se ci sono parti mancanti o danneggiati. Si prega di interrompere l'uso nel caso in cui si notino parti difettose e/o mancanti, e contattarci per risolvere il problema.
- Si prega di eseguire il montaggio in un'ampia superficie/spazio. Non posizionare il prodotto direttamente sul pavimento per evitare la sua graffiatura. Si raccomanda di montare il prodotto da due adulti indossando i guanti o altre misure per evitare lesioni.
- Non salire o sedersi sul prodotto non montato, non porre oggetti pesanti sul prodotto per evitare deformazione e di influenzare il montaggio o l'uso.
- Tutte le parti sono numerate, consultare il manuale per trovare le parti corrispondenti prima dell'assemblaggio. Se ci sono pezzi che non corrispondono, si prega di controllare nuovamente la loro numerazione facendo riferimento alle istruzioni e assicurarsi che non siano stati smarriti alcuni pezzi.
- Si prega di posizionare e regolare le parti consultando alle illustrazioni dal manuale, e poi eseguire il serraggio delle viti.

- Nella confezione è inclusa una vite di riserva per ogni tipo diverso, si prega di conservarle.
- Controllare periodicamente la resistenza delle viti e, se necessario, stringere le viti.
- Non esporre il prodotto alla luce del sole diretta o alla pioggia. Non mettere il prodotto in ambienti umidi o a contatto con oggetti appuntiti o sostanze chimiche corrosive, in quanto potrebbero rovinare il prodotto.
- Per la manutenzione giornaliera, si prega di pulire il prodotto con un panno umido, poi asciugare con un panno asciutto.

Avvertenze

- Non salire o sedersi sul prodotto.
- Il prodotto deve essere posizionato sul pavimento pianeggiato.
- Non usare cacciavite elettrico per il montaggio del prodotto.
- Questo prodotto non è adatto a bambini al di sotto di 3 anni. Se necessario, l'uso di questo prodotto da parte dei bambini deve essere sotto la tutela di un adulto.
- Non lasciare che i bambini giochino con o sul prodotto per evitare il ribaltamento e di causare lesioni.
- Durante la fase di montaggio, si raccomanda di tenere i bambini a debita distanza, in quanto alcune parti di piccole dimensioni, come le viti, potrebbero essere ingoiate con conseguenze dannose per la salute.
- Tenere gli imballaggi (pellicola, buste di plastica, piastre di gommapiuma, ecc.) fuori della portata dei bambini, per evitare pericoli e danni alla salute (come soffocamento o ingestione).



Acerca del manual

- Por favor, lea detenidamente las instrucciones y respete los debidos usos del producto.
- Por favor, conserve bien este manual y en caso de cesión, no olvide entregarlo junto al producto.
- No es posible que presente todos los detalles y los pasos de montaje en las instrucciones. Si necesita ayuda o información adicional, póngase en contacto con nosotros.

Notas

- El producto está diseñado para el uso doméstico en el interior. No se permiten usos ajenos o alteraciones del artículo sin autorización. Hay que montarlo y utilizarlo según las instrucciones. El vendedor no asume ninguna responsabilidad por los deterioros causados por el montaje incorrecto y los usos inadecuados.
- Para facilitar el montaje, se recomienda realizarlo entre dos adultos. Por favor, sea paciente y siga paso a paso las instrucciones.
- Después de eliminar el material de embalaje, hay que comprobar si están entregadas todas las piezas en buen estado. Por favor, póngase en contacto con nosotros cuando se encuentren piezas defectuosas o dañadas.
- Monte el producto en un lugar amplio o una gran superficie. No coloque los componentes directamente sobre el suelo para evitar daños en los bordes. Se recomienda llevar guantes para evitar lesiones causadas por las piezas afiladas.
- Antes del montaje, no se pare o se siente sobre las tablas de madera y otros componentes, ni coloque encima objetos pesados para evitar la rotura y deformación de la madera.
- Han sido numeradas todas las piezas, debe encontrar las tablas de madera y los accesorios correspondientes según las instrucciones. En caso de que los componentes no se encajen bien, revise el manual a ver si se trata de la pieza correcta.

- Monte el producto de acuerdo con las ilustraciones. Ponga las tablas de madera en su posición correcta. No apriete los tornillos hasta que estén todos alineados.
- Para cada tipo de tornillos se suministra uno extra de repuesto.
- Asegúrese de que todos los tornillos estén bien apretados durante el uso. Si es necesario, vuelva a apretarlos.
- No deje el armario expuesto a la luz solar directa, la lluvia y la humedad para evitar la deformación. No raspe la superficie con objetos afilados o puntiagudos, ni permita el contacto con productos químicos agresivos (ácido/alcalino).
- Limpie el producto con un paño húmedo y luego séquelo con una toalla seca.

Advertencias

- No se pare ni se siente sobre el producto.
- Sólo se permite utilizar el producto en el suelo plano y duro.
- No utilice un destornillador eléctrico para montar el producto.
- El producto no es adecuado para los niños menores de 3 años. Si es necesario, el niño debe utilizarlo bajo la vigilancia de un adulto.
- No permita que el niño suba encima o juegue con el producto para evitar lesiones potenciales.
- Debido a múltiples tornillos y piezas pequeñas, debe mantener alejados a los niños durante el montaje para evitar lesiones causadas por tragar algo.
- Guarde los materiales de embalaje (películas, bolsas de plástico, placa de espumas, etc.) fuera del alcance de los niños, especialmente si son bebés, para evitar peligros imprevisibles (por ejemplo, una asfixia).

NL

Algemene Richtlijnen

- Gelieve de handleiding na te lezen en het product zo te gebruiken.
- Gelieve de handleiding bij te houden, en bij verkoop mee te geven.
- Deze samenvatting bevat mogelijks niet alle variaties en stappen. Gelieve contact op te nemen indien u meer informatie of hulp nodig hebt.

Opmerkingen

- Dit item is enkel voor gebruik binnen. Persoonlijk letsel of schade aan het product kan gebeuren indien producten gebruikt worden voor andere doeleinden dan ze voorzien zijn en indien producten worden aangepast van hun origineel design. Het product dient in elkaar gestoken te worden volgens de proviesies in deze handleiding. De verkoper neemt geen verantwoordelijkheid voor schade of letsel als resultaat van foutief in elkaar steken of gebruik van het toestel.
- Het is aanbevolen om het product met 2 personen in elkaar te steken. Gelieve de handleiding te lezen alvorens u het in elkaar steekt en deze te volgen.
- Indien er defecte of ontbrekende onderdelen zijn na het uitpakken, stopt u onmiddellijk met het in elkaar plaatsen en neemt u contact op met ons.
- Gelieve het item in een grote ruimte in elkaar te steken en plaatst geen producten zonder verpakking op de grond om schade te vermijden. Het is aanbevolen om handschoenen te dragen bij het in elkaar teken om krassen door scherpe hoeken te voorkomen.

- Gelieve niet te staan, zitten of zware objecten te plaatsen op de houten borden af andere onderdelen alvorens in elkaar te steken om vervormingen en schade aan de houten borden te vermijden. Schade of vervormingen zal een invloed hebben op het in elkaar steken van het product.
- Zorg ervoor dat het bord en de bouten overeenkomen met de nummers in de handleiding. Indien het bord en de bouten niet overeenkomen, gelieve dan de onderdelen die in de handleiding staan goed na te kijken.
- Gelieve naar het diagram te kijken bij het in elkaar steken. Aligeneer de schroeven met de voorafgeboorde gaten en maak ze pas nadiengoed vast nadat alle onderdelen juist geplaatst zijn.
- Let op elk type schroef heeft een extra schroef.
- Kijk de schroeven regelmatig na om te zien of deze niet zijn los gekomen bij gebruik. Indien nodig, maakt u deze vaster om de structurele integriteit te vrijwaren.
- Stel het product niet bloot aan direct zonlicht of regen; en plaats het niet in een vochtige omgeving. Indien u zich hier niet aan houdt kan er vervorming, verkleuring of andere fouten oplopen. Niet aanraken met scherpe objecten of chemische producten die het oppervlakte kunnen beschadigen.
- Voor dagelijks onderhoud dient u het product met een zachte vod te kuisen nadien af te drogen met een droge vod.

Waarschuwingen

- Het is ten strengste verboden te zitten of staan op het product.
- Gelieve het item op een vlakke ondergrond te plaatsen.
- Gebruik geen elektrische boor om het toestel in elkaar te steken.
- Niet voor gebruik door kinderen jonger dan 3 jaar oud. Kinderen dienen het product onder supervisie van ouders gebruiken.
- Het is verboden voor kinderen om op het product te klimmen of errond te spelen om lichalelijke schade te vermijden.
- Tijdens het in elkaar zetten houdt u kleine onderdelen uit de buurt van kinderen. Het kan fataal zijn indien deze worden opgegeten.
- Om potentieel gevaar van stikken te vermijden, gelieve alle verpakkingen (plastiek zakken, isomo, etc.) buiten bereik van babies en kinderen te houden.



Allmänna riktlinjer

- Var god läs följande instruktioner noggrant och använd produkten därefter.
- Var god behåll den här bruksanvisningen och överlämna den när du överför produkten.
- Denna sammanfattning kanske inte innehåller alla detaljer i alla variationer och övervägda steg. Vänligen kontakta oss när ytterligare information och hjälp behövs.

Anteckningar

- Denna artikel är endast avsedd att användas inomhus. Personskada och/eller skada på produkten kan uppkomma om produkter används utanför sina avsedda ändamål och/eller om produkter har ändrats/modifierats från sin ursprungliga design. Produkten måste monteras och användas i enlighet med bestämmelserna i manualen. Säljaren har inget ansvar eller skyldighet för skador orsakade av felaktig montering eller felaktig användning.

- Det rekommenderas att montering utförs av minst 2 vuxna. Var god läs monteringsanvisningarna före montering och följ strikt varje steg som beskrivs.
- Om det finns defekta och/eller saknade delar efter uppäckning, sluta omedelbart att montera och kontakta oss.
- Montera artikeln i ett rymligt rum och placera inte den uppäckade produkten direkt på marken för att undvika skador. Det rekommenderas att använda handskar under monteringen för att undvika rivsår från eventuella vassa kanter.
- Stå, sitt eller placera inte tunga föremål på träskivorna eller andra delar före montering för att undvika sprickor eller snedvridning av träskivorna. Sprickor eller snedvridning påverkar monteringen och normal användning.
- Var god matcha skiva med motsvarande beslag baserat på artikelnumret i handboken. Om skivan inte stämmer överens med beslaget, kontrollera delarna som anges i denna handbok.
- Var god se diagrammet under montering. Rikta först in alla skruvar med sina förborrade hål och dra senare åt skruvarna en efter en först efter att alla delarna har placerats på rätt plats.
- Observera att varje typ av skruv har en reservskruv.
- Kontrollera regelbundet att skruvarna är åtdragna medan produkten används. Dra vid behov åt dem igen för att säkerställa strukturell integritet.
- Utsätt inte produkten för direkt solljus eller regn; och placera den inte på en fuktig plats. Underlåtenhet att göra det kan påskynda snedvridningen, missfärgningen eller orsaka sprickor. Vidrör aldrig med vassa föremål eller frätande kemikalier som kan skada artikelns yta.
- Var god rengör med en fuktig trasa och torka omedelbart för daglig skötsel.

Varningar

- Det är strängt förbjudet att sitta eller stå på produkten.
- Var god placera denna artikel på ett plant underlag.
- Använd inte en elektrisk bormaskin för att montera denna artikel.
- Den är inte avsedd för användning av barn under 3 års ålder. Barn måste vara under uppsikt av en vuxen för att använda produkten.
- Det är förbjudet för barn att klättra eller leka på produkten för att undvika allvarlig kroppsskada orsakad av vältning.
- Håll alla eventuella små delar utom räckhåll för barn under monteringen. De kan vara livsfarliga om de sväljs eller inandas.
- Håll alla delar och förpackningar (filmer, plastpåsar och skum, etc.) borta från bebisar och barn för att undvika potentiella risker för kvävning.



Všeobecné pokyny

Prečítajte si prosím pozorne návod a používajte výrobok podľa toho.

Uchovajte si prosím tento návod a predajte ho pri prevoze produktu.

Tento súhrn nemusí obsahovať všetky podrobnosti o všetkých variantoch a uvažovaných krokoch. Pokiaľ budete potrebovať ďalšie informácie a pomoc, kontaktujte nás.

Poznámky

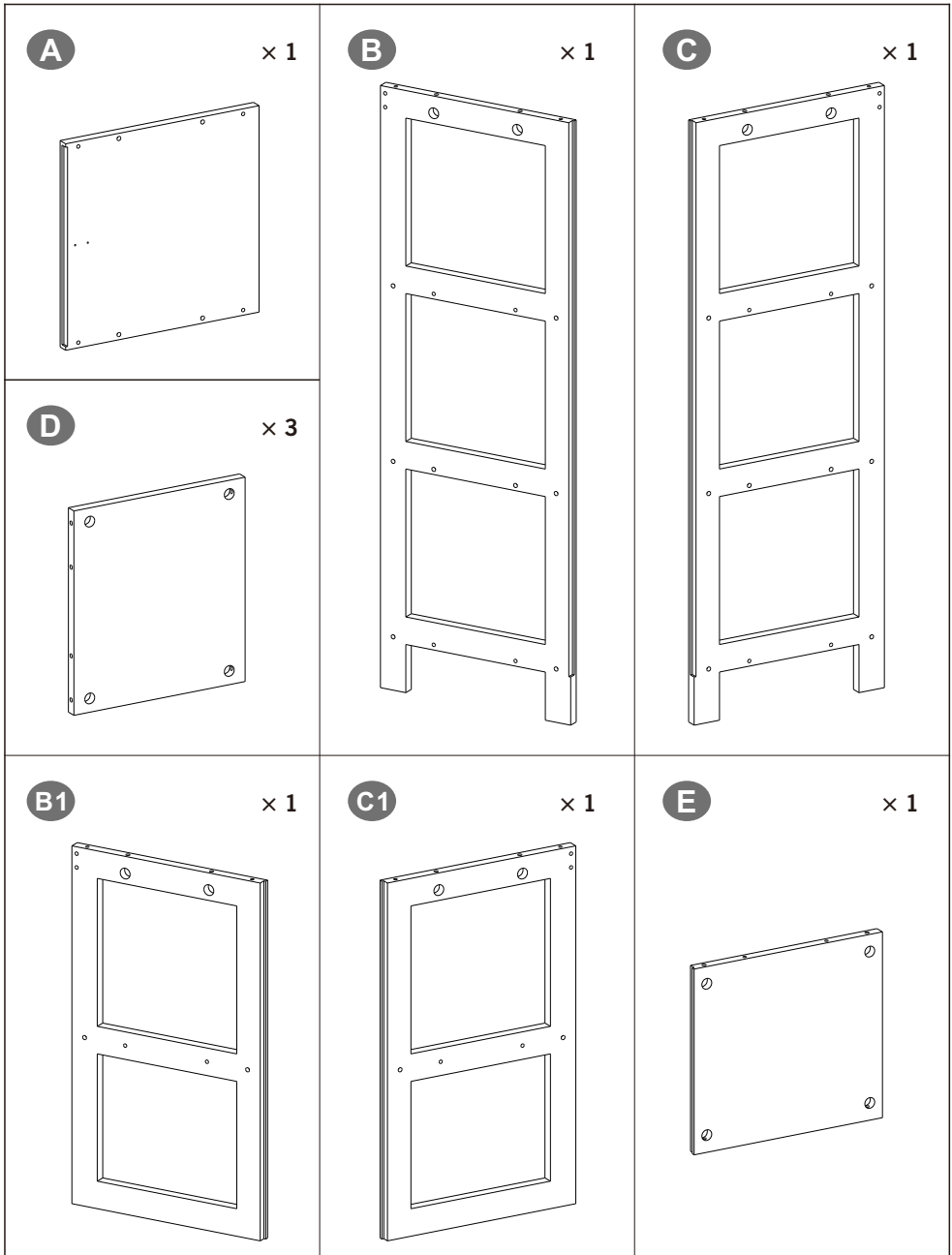
Táto položka je určená iba na použitie v interiéri. Môže dôjsť k zraneniu osôb a/alebo poškodeniu produktu, pokiaľ sú produkty používané mimo ich zamýšľaného účelu a/alebo pokiaľ boli produkty zmenené/upravené oproti ich pôvodnému dizajnu. Výrobok musí byť zostavený a používaný v súlade s ustanoveniami návodu.

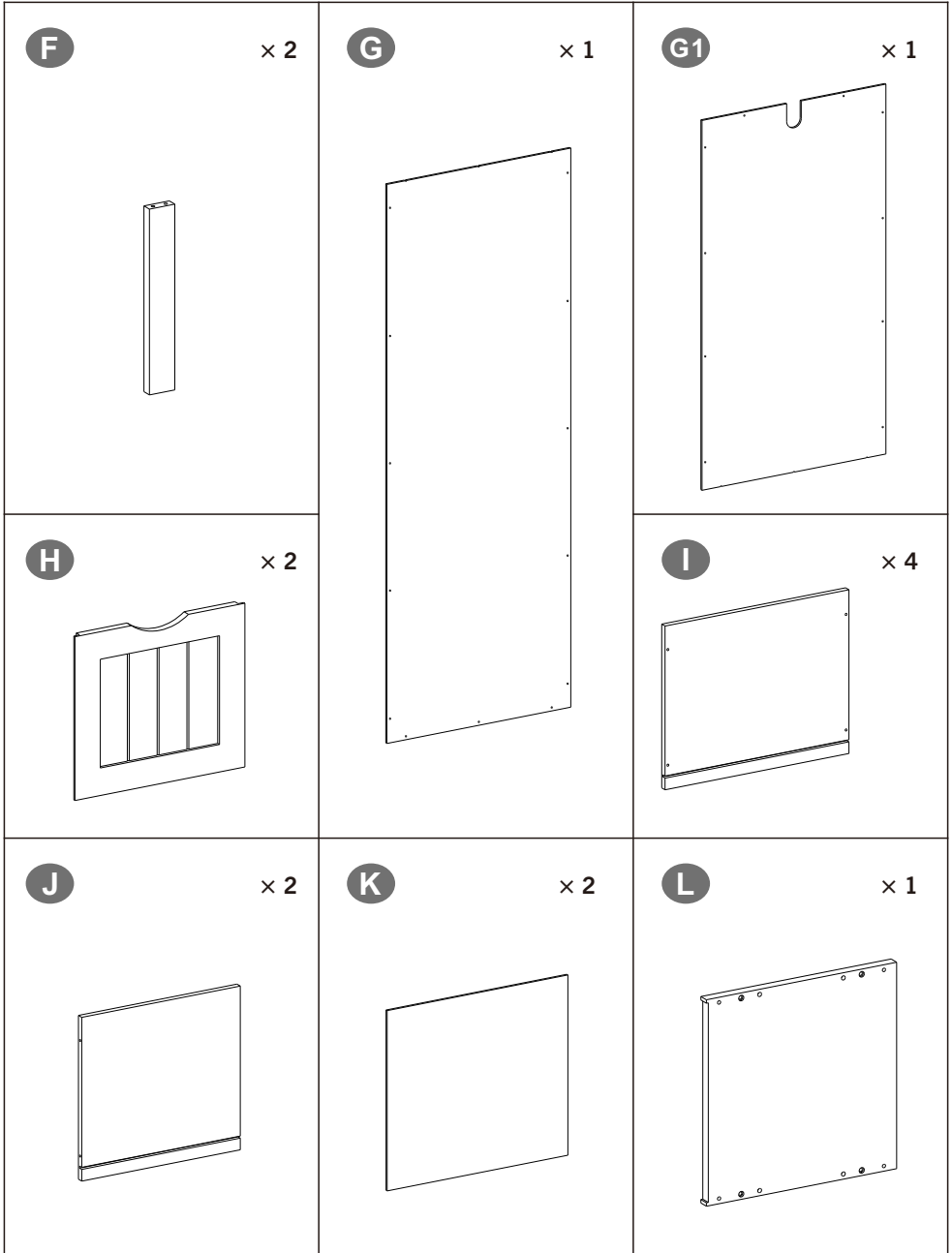
Predávajúci nepreberá žiadnu zodpovednosť za škody spôsobené nesprávnou montážou alebo nesprávnym použitím. Odporúča sa, aby montáž vykonávali aspoň 2 dospelé osoby. Pred montážou si prečítajte montážny návod a prísne dodržujte každý uvedený krok. Ak sú po vybalení chybné a/alebo chýbajúce diely, zastavte prosím ihneď montáž a kontaktujte nás. Zostavte položku v priestrannej miestnosti a nekladte rozbalený produkt priamo na zem, aby nedošlo k poškodeniu. Pri montáži sa odporúča používať rukavice, aby nedošlo k poškrabaniu od akýchkoľvek ostrých hrán. Pred montážou prosím nekladte ťažké predmety na drevené dosky alebo iné časti, aby nedošlo k prasknutiu alebo deformácii drevených dosiek. Praskliny alebo deformácie ovplyvnia montáž a bežné používanie. Zarovnajzte prosím zodpovedajúcu dosku a armatúru na základe čísla dielu v návode. Ak sa doska nezhoduje s armatúrou, skontrolujte kusy podľa pokynov v tomto návode. Pri montáži sa riadte nákrešom. Najskôr vyrovnajte všetky skrutky s príslušnými predvŕtanými otvormi a neskôr skrutky jednu po druhej utiahajte až po umiestnení všetkých dielov na správne miesta. Vezmite prosím na vedomie, že každý typ skrutky má náhradnú skrutku. Počas používania produktu pravidelne kontrolujte utiahnutie skrutiek. Ak je to nutné, dotiahnite, aby ste zaistili štrukturálnu integritu. Nevystavujte výrobok priamemu slnečnému žiareniu alebo dažďu; a nedávajte ho na vlhké miesto. Ak tak neurobíte, môže urýchliť deformáciu, zmenu farby alebo spôsobiť praskliny. Nikdy sa nedotýkajte ostrých predmetov alebo žeravých chemikálií, ktoré môžu poškodiť povrch predmetu. Pre každodennú starostlivosť očistite vlhkou handričkou a potom ihneď vytrite do sucha.


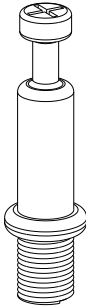
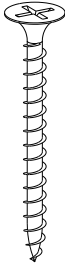
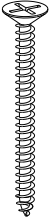
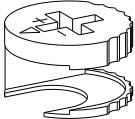
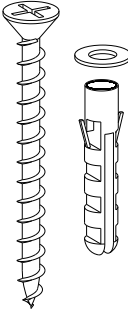
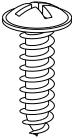
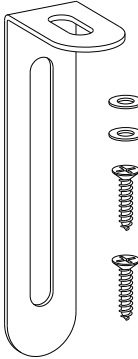
Varovanie

Je prísne zakázané sedieť alebo stáť na výrobku. Položte prosím tento predmet na rovnú zem. Na zostavenie tejto položky nepoužívajte elektrickú vŕtačku. Nie je určené pre deti do 3 rokov. Deti musia byť pod dohľadom dospelých, aby mohli výrobok používať. Je zakázané deťom liezť na výrobok alebo sa na ňom hrať, aby nedošlo k vážnemu zraneniu spôsobenému prevrátením. Počas procesu montáže udržiavajte malé časti mimo dosahu detí. Pri požití alebo vdýchnutí môže byť smrteľný.

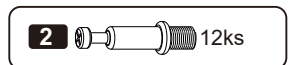
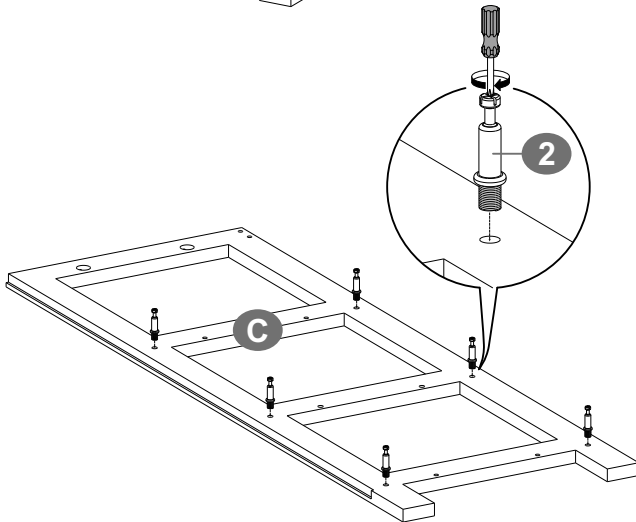
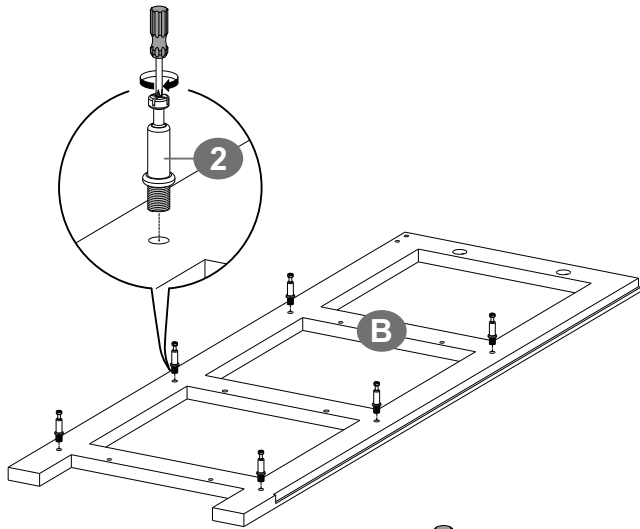
Aby ste predišli potenciálnemu nebezpečenstvu udusenía, uchovávajte prosím všetky časti a obaly (fólie, plastové vrecká a penu atď.) mimo dosahu dočiat a detí.



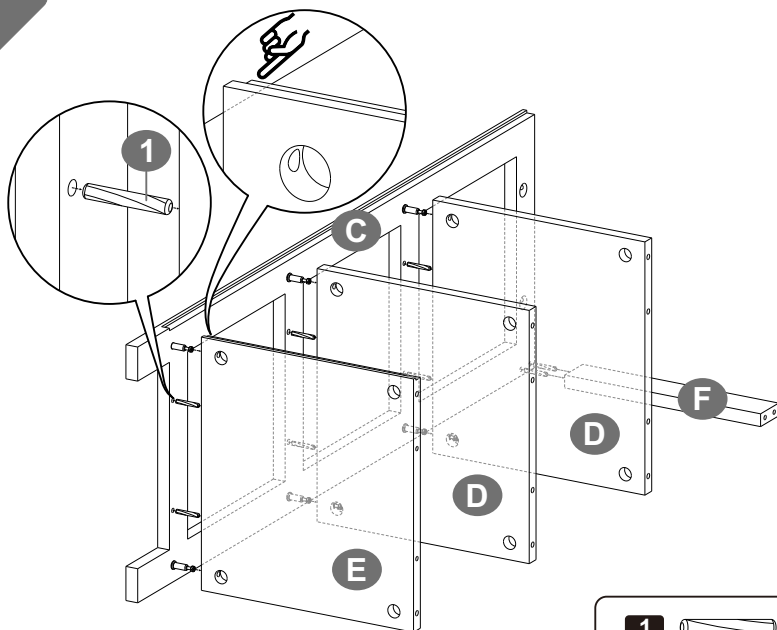


<p>1 36+2</p> 	<p>2 24+1</p> 	<p>4 × 4</p> 
<p>5 16+1</p> 	<p>3 24+1</p> 	<p>8 × 1</p> 
<p>6 26+2</p> 	<p>7 × 1</p> 	

1

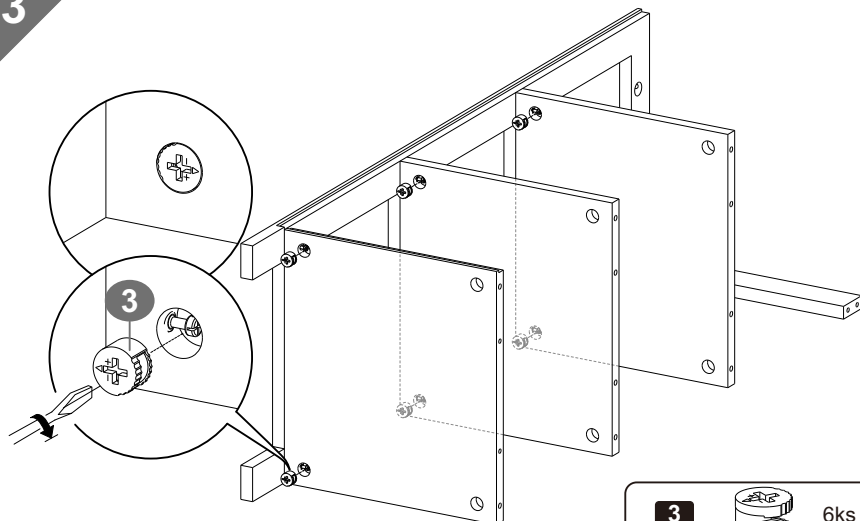


2



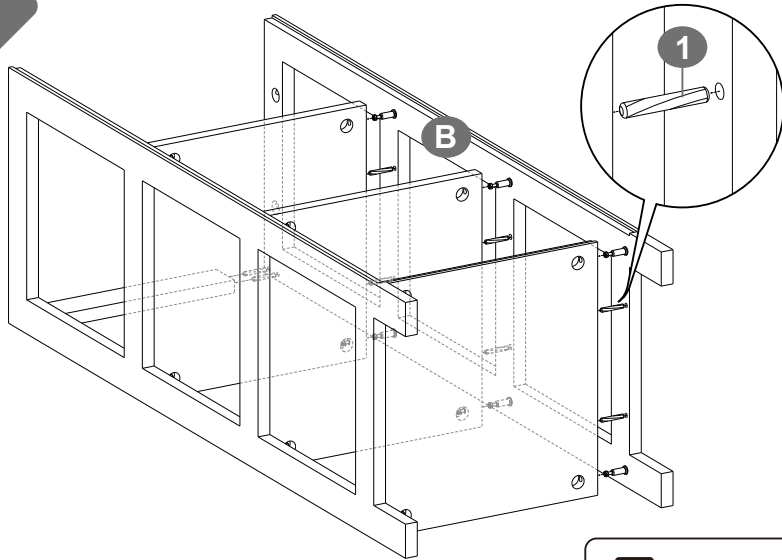
1 8ks

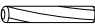
3



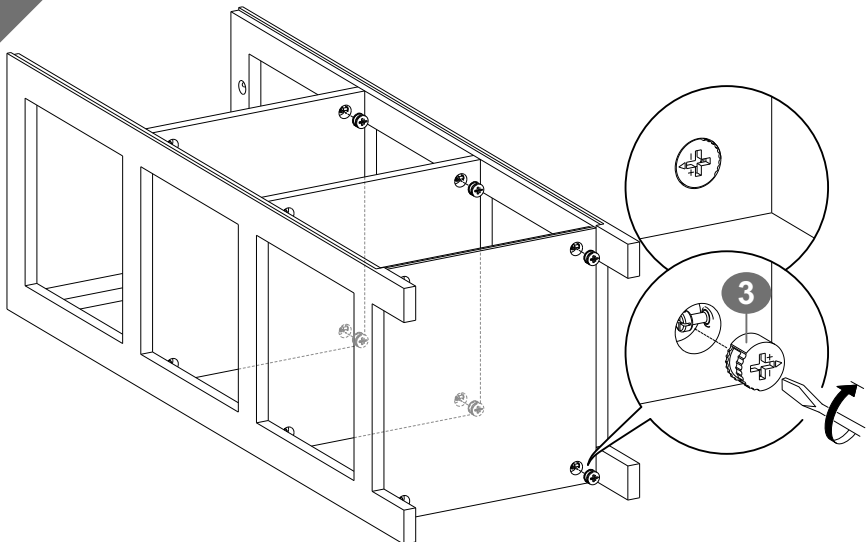
3 6ks

4



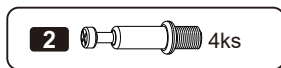
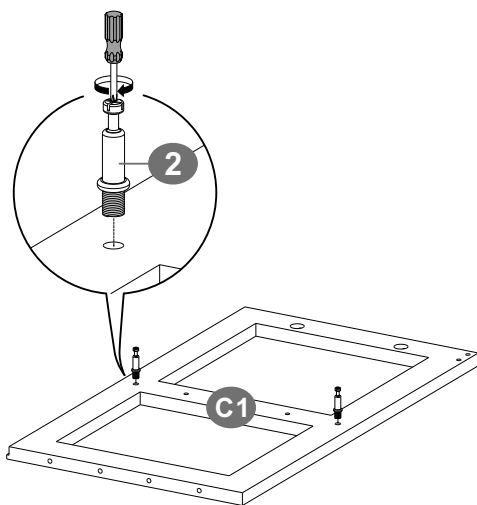
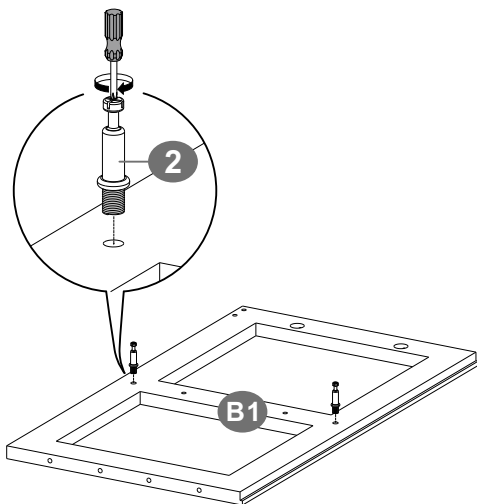
1  8ks

5

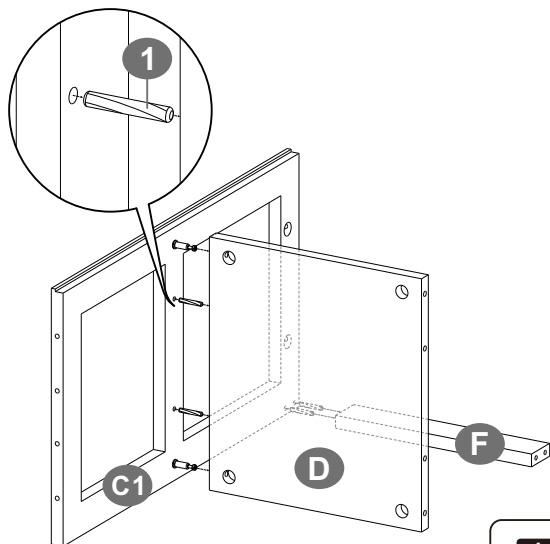



3  6ks

6

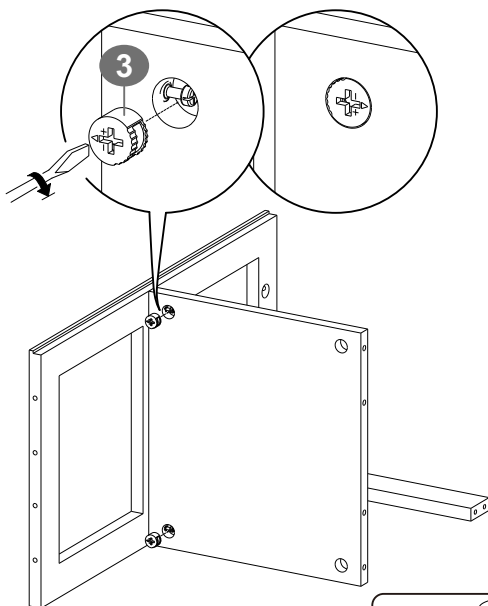


7



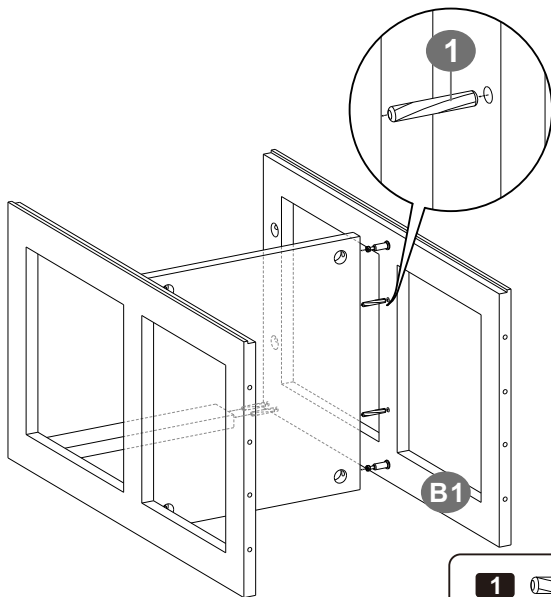
1  4ks

8

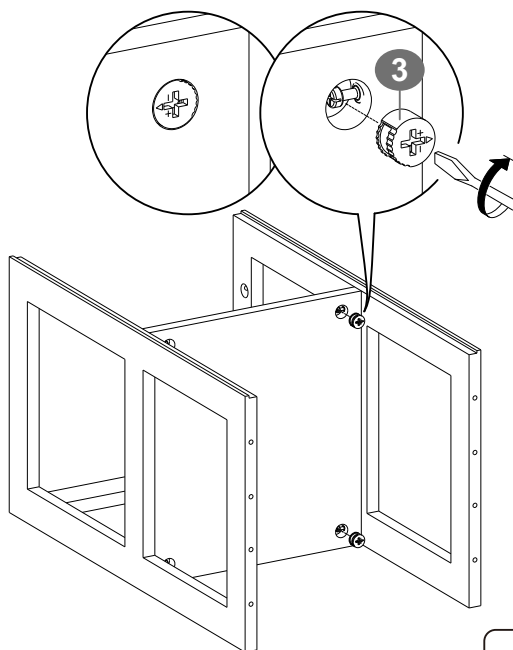


3  2ks

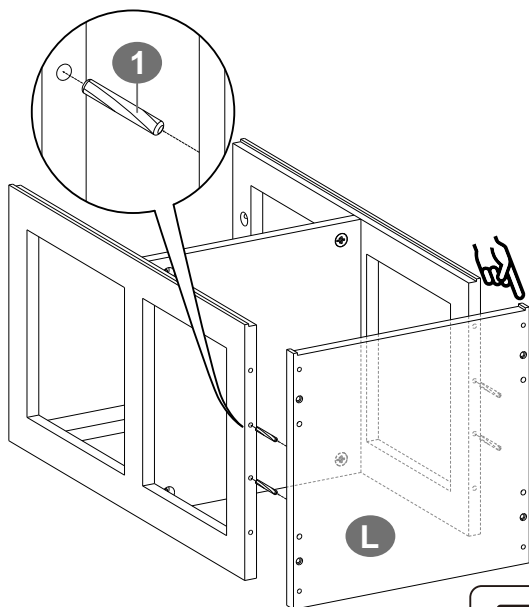
9

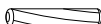


10

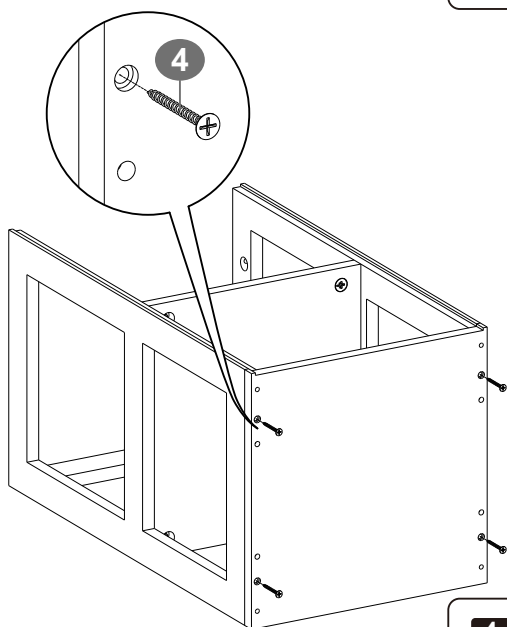


11



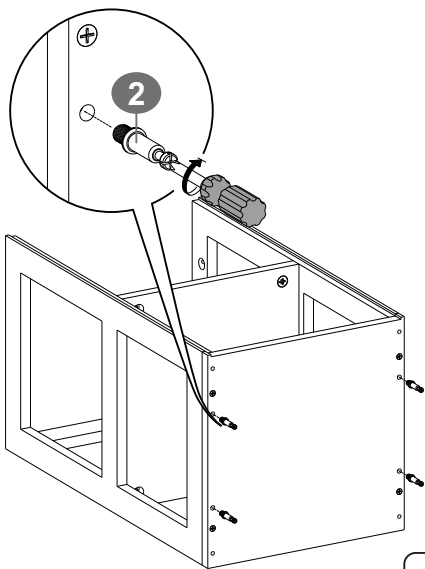
1  4ks

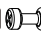
12



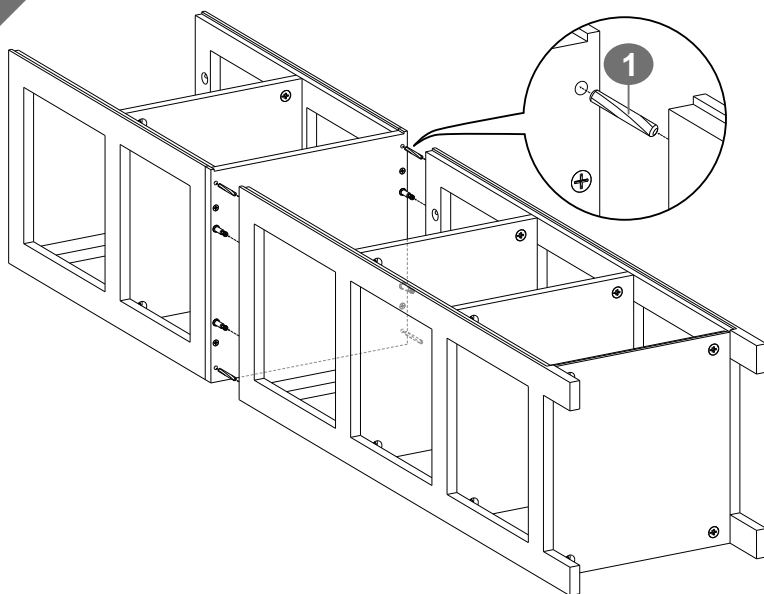
4  4ks

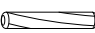
13



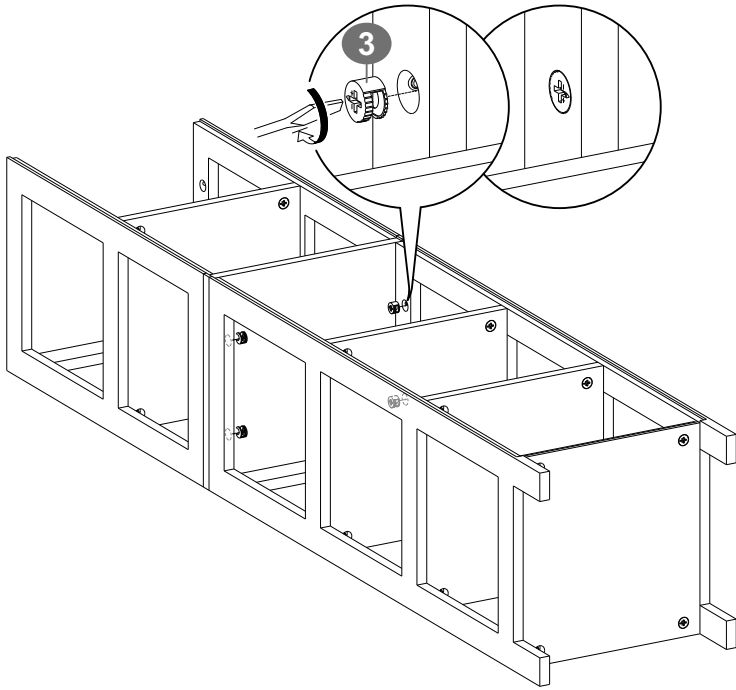
2  4ks

14

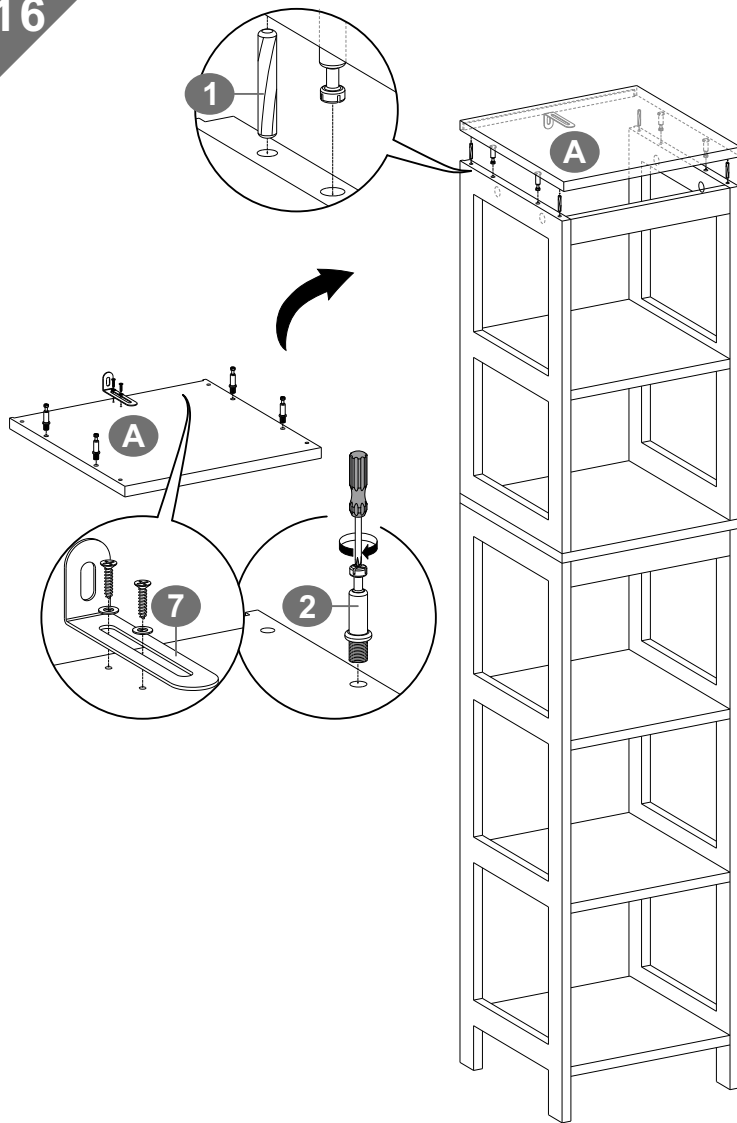


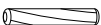
1  4ks

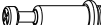
15



16

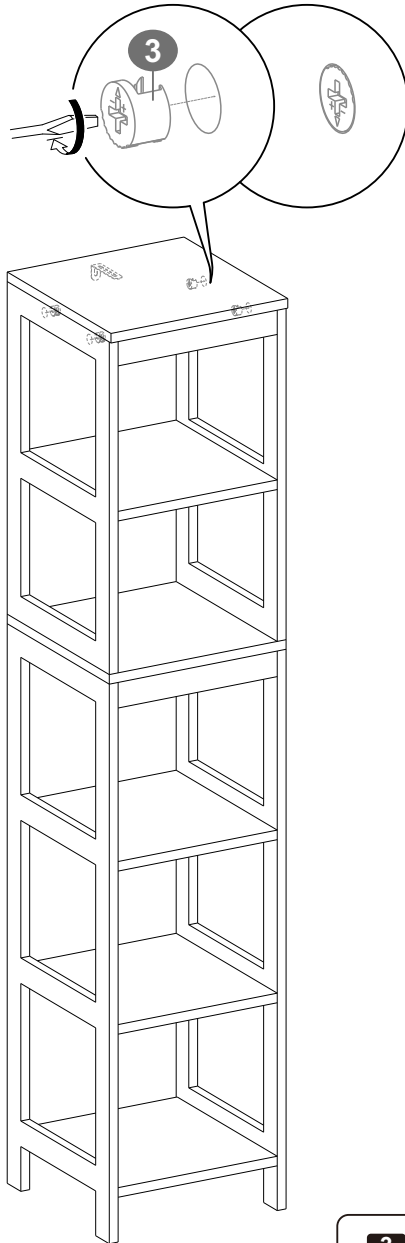


1  4ks

2  4ks

7  1ks

17

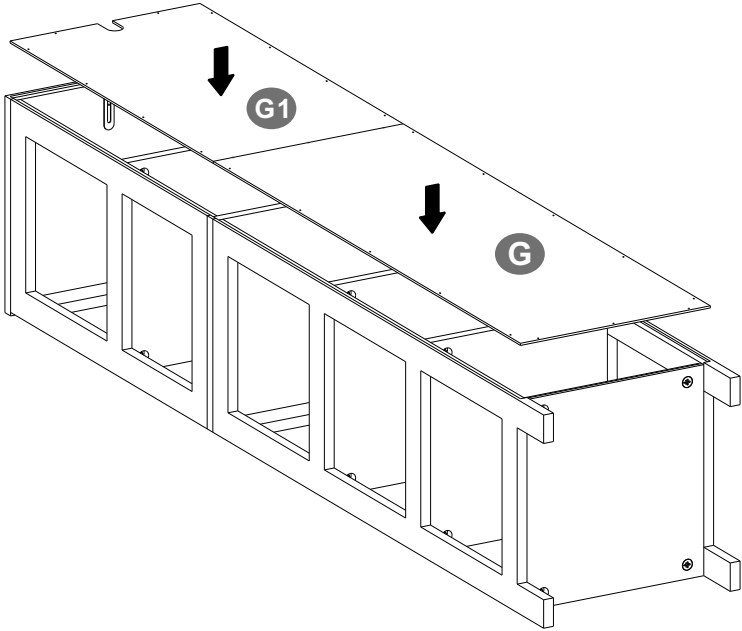


3

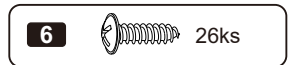
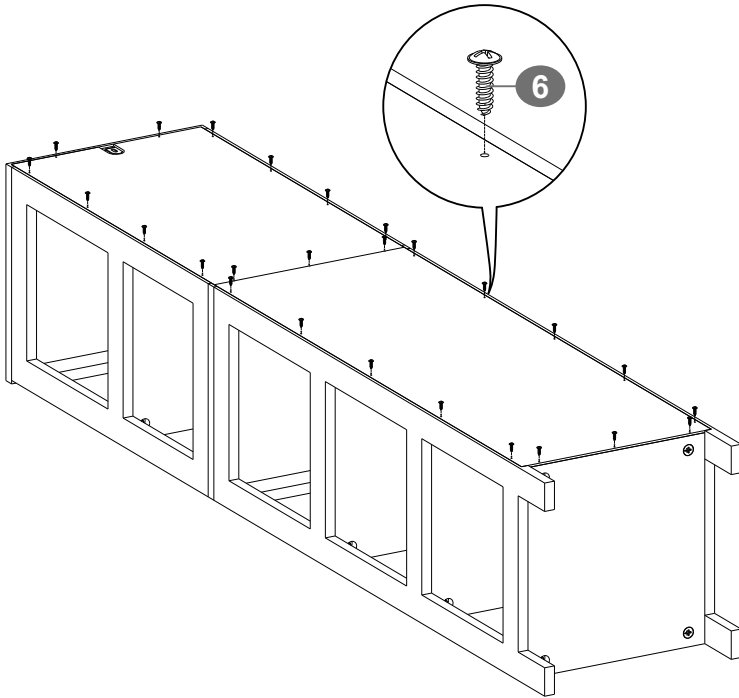


4ks

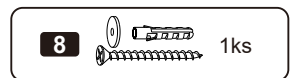
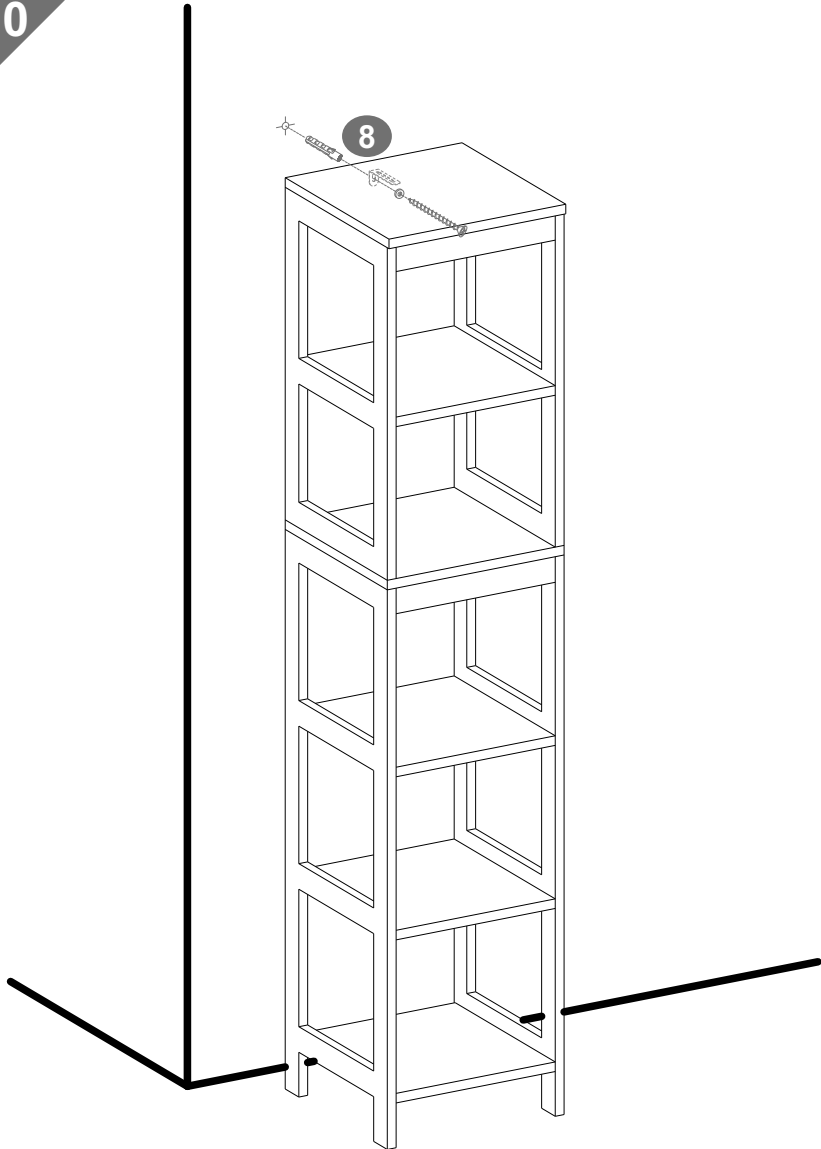
18



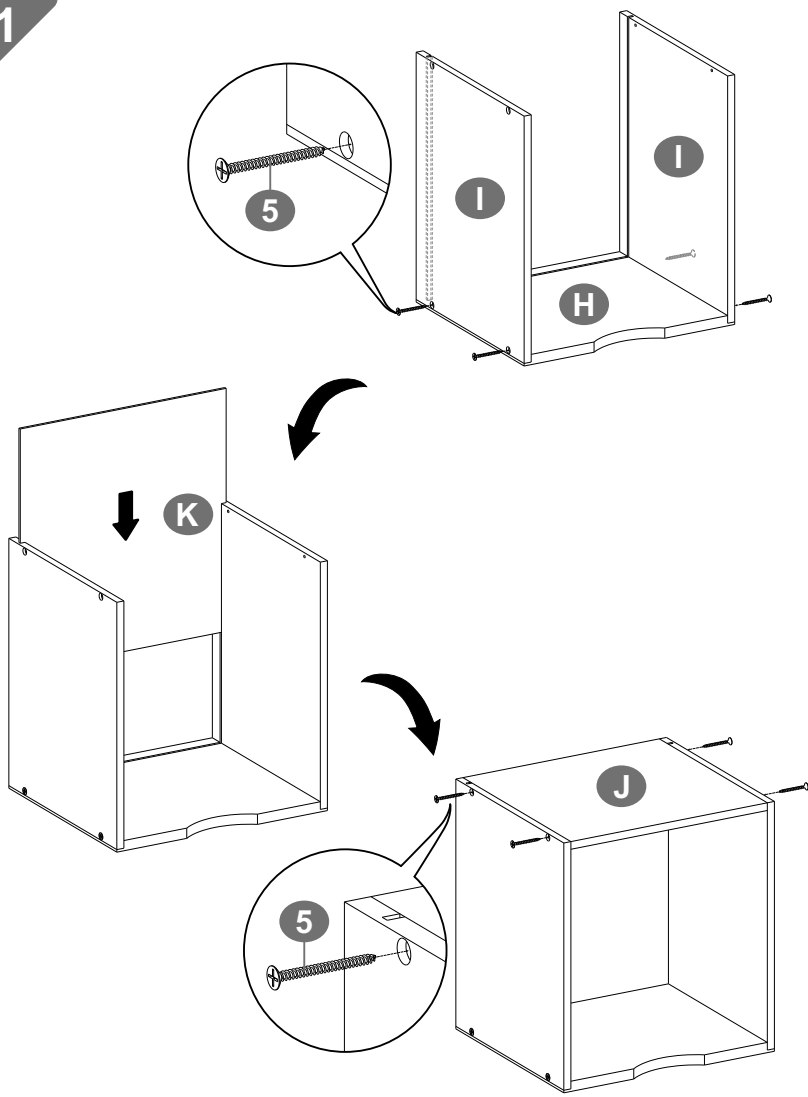
19



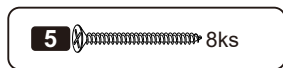
20



21



× 2



22

