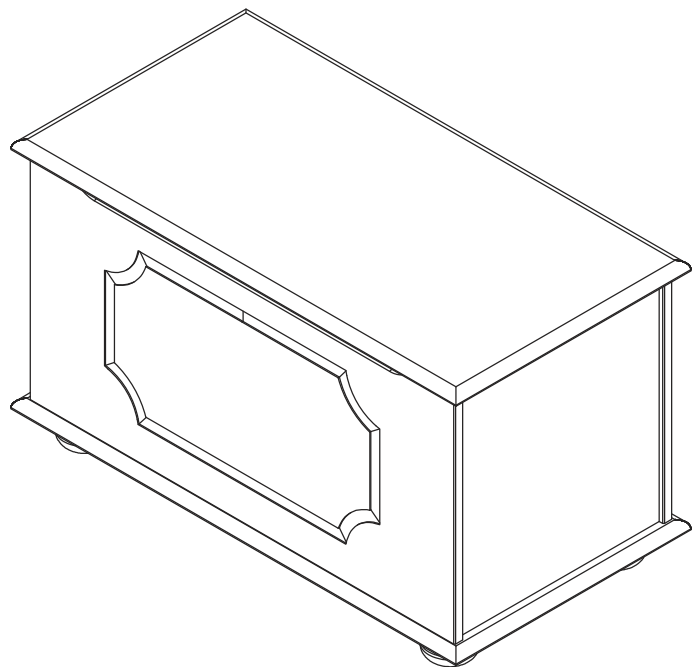


Montážní/Montážny návod

	<u>N°</u>	<u>Bar Code</u>
	16 90 10 10	40 10 340 16 91 10
	16 90 10 00	40 10 340 16 91 03



Důležité rady k montáži

- 1.) Před zahájením montáže si prosím projděte naše rady k montáži.
- 2.) Pečlivě si přečtěte montážní návod a podrobně se seznamte s informacemi uvedenými v návodu.
- 3.) Porovnejte uvedený seznam dílů a nábytkového kování s obsahem kartonu.
- 4.) Připravte si nástroje potřebné k montáži a ujistěte se, že jsou nástroje v bezvadném stavu. Špatný nástroj může způsobit problémy při montáži.
- 5.) Připravte si prosím dostatečně velký montážní prostor. Aby při montáži nedošlo k poškrábání nebo poškození nábytku, doporučujeme vám použít obalovou lepenku nebo měkkou podložku (např. látku nebo koberec).
- 6.) Navrhujeme provádět montáž vždy ve dvou nebo více osobách.
- 7.) Při utahování šroubů dbejte na to, abyste nadměrným dotažením nestrhli závit. Čas od času byste měli šrouby zkontrolovat a příp. je dotáhnout.
- 8.) Uchovejte prosím návod k montáži a servisní list i po montáži. Možná je budete později ještě potřebovat.

Návod k ošetřování

Pro nábytek ze dřeva, skla a oceli i pro nábytek z MDF a laminovaným povrchem.

Dřevěný nábytek: Skvrny můžete odstranit ihned navlhčeným měkkým hadříkem nebo trochou leštidla na nábytek (běžně dostupné v obchodech). Poté vždy místo otřete suchým měkkým hadříkem.

Nábytek z oceli: Povrch kovu je opatřen ochranným lakem, který může vykazovat příp. malé barevné rozdíly a skvrny vzniklé při strojní výrobě. Tato místa však nepředstavují důvod k reklamaci.

Pokud při přepravě došlo k nepatrnému ohnutí kovových částí, můžete je opatrně vyrovnat do původní polohy. Při dotahování šroubů dbejte na to, abyste nadměrným dotažením nestrhli závit. Čas od času je nutné je dotáhnout.

MDF a laminované povrchy:

Desky MDF jsou vyrobeny z dřevěných vláken. Laminované povrchy neošetřujte nožem nebo špičatými předměty, protože tím může dojít k poškození. Škody tím způsobené nejsou důvodem k reklamaci.

Pokud laminované hrany nebo plochy vykazují ostré rohy vzniklé při výrobě, můžete je lehce zabrousit běžným brusným papírem. Postupujte přitom však pečlivě a opatrně, abyste neodstranili příliš mnoho materiálu.

Varování

Sestavování nábytku je určeno pro dospělé, nikoliv pro děti. Zajistěte, aby se děti během montáže nenacházely v místě montáže. Děti mohou vzít příp. nábytkové kování a malé díly, odstranit je nebo spolknout. Pokud ještě není montáž dokončena, mohou díly také spadnout. Chraňte proto děti tak, že při montáži nebudou přítomny.

Pokud jsou součástí dodávky skleněné díly, zacházejte s nimi, prosím, během montáže opatrně. Sklo se může kdykoli rozbít a způsobit tak zranění. Chraňte proto bezpodmínečně své oči a ruce ochrannými pomůckami a oblečením, které jsou běžně k dostání v obchodě. Obecně se chraňte odpovídajícím oděvem, vhodným pro montáž, a bezpečnostní obuví.

Neručíme za zranění osob a věcné škody, které vzniknou nesprávnou nebo neodbornou montáží. Neručíme také za škody, které vzniknou, protože nejsou prováděny nutné kontroly během používání (příp. nezbytné dotahování šroubů apod.). Dále neručíme za škody, které vzniknou neodborným používáním nebo používáním v rozporu s určením.

Přejeme Vám mnoho radosti z nového nábytku
Váš tým řízení kvality
u Inter Link SAS



Pozor

Nábytek nikdy nepřesunujte, když je plný. Může dojít ke ztrátě stability, zhroucení, převrácení nebo vzniku jiných škod. Může dojít i k poškození obsahu.

Pokud jsou součástí dodávky skleněné díly, zacházejte s nimi, prosím, během montáže opatrně. Sklo se může kdykoli rozbít a způsobit tak zranění. Chraňte proto bezpodmínečně své oči a ruce ochrannými pomůckami a oblečením, které jsou běžně k dostání v obchodě.

Dôležité tipy pre montáž

- 1.) Predtým, než začnete s montážou, si najprv prečítajte tieto montážne tipy.
- 2.) Prečítajte si dôkladne tento návod na montáž a presne dodržiavajte v ňom uvedené inštrukcie.
- 3.) Porovnajte uvedený zoznam dielov a nábytkového kovania s obsahom kartónu.
- 4.) Pripravte si vhodné náradie potrebné pre montáž a skontrolujte, či je v bezchybnom stave a či správne

funguje. Nesprávny nástroj môže viesť k problémom pri montáži.

- 5.) Pripravte si dostatočne veľký priestor pre montáž. Odporúčame použiť obalový kartón alebo mäkký podklad

(látku alebo koberec), aby ste pri skladaní nábytku nepoškrabali alebo nepoškodili.

- 6.) Navrhujeme, aby montáž vykonávali dve alebo viaceré osoby.
- 7.) Pri uťahovaní skrutiek dbajte na to, aby ste nadmerným dotiahnutím nestrhli závit.

Občas by ste mali skrutky skontrolovať a príp. dotiahnuť.

- 8.) Po montáži si dobre uschovajte tento montážny návod a servisný list. Možno ich budete neskoršie ešte potrebovať.

Návod na ošetrovanie

Pre nábytok z dreva, skla, ocele a pre nábytok s povrchom MDF a laminovaným povrchom.

Drevený nábytok: Škrvny môžete ihneď odstrániť navlhčenou mäkkou utierkou alebo trochu leštidla na nábytok

(komerčne dostupné v obchodoch). Potom očistené miesto každopádne dobre vytrite suchou mäkkou utierkou.

Oceľový nábytok: Povrch kovu je opatrený ochranným lakom, ktorý môže príp. vykazovať nepatrné plošné farebné

rozdiely alebo škrvny, ktoré sú podmienené strojnou výrobou. Takéto miesta však nepredstavujú dôvod na reklamáciu.

V prípade, že pri preprave došlo k slabému ohnutiu kovových dielov, môžete ich opatrne vyrovnať do pôvodnej polohy.

Občas dotiahnite skrutky a dbajte pritom na to, aby ste nadmerným dotiahnutím nestrhli závit.

Povrchy MDF a laminované povrchy:

Dosky MDF sú vyrobené z drevených vlákien. Laminované povrchy neošetrujte nožom alebo špicatými predmetmi,

pretože tým môže dôjsť k ich poškodeniu. Takto spôsobené škody nie sú dôvodom na reklamáciu.

V prípade, že sa na hranách alebo rohoch nachádzajú príliš ostré miesta, ktoré vznikli pri strojnej výrobe, môžete tieto miesta zľahka zbrúsiť bežným brúsnyim papierom. Postupujte pritom opatrne, aby ste neodstránili príliš mnoho materiálu.

Varovanie

Zostavovanie nábytku je určené len pre dospelé osoby, nie pre deti. Zaisťte, aby sa deti počas montáže nezdržovali v

mieste montáže. Deti môžu príp. vziať nábytkové kovanie a malé diely, odstrániť ich alebo ich prehltnúť. Pokiaľ ešte

montáž nie je dokončená, môžu diely tiež spadnúť. Chráňte preto deti tak, že pri montáži nebudú prítomné.

V prípade, že sa v dodávke nachádzajú sklenené diely, prosím, zaobchádzajte s nimi počas montáže opatrne. Sklo sa

môže kedykoľvek rozbiť a spôsobiť zranenia. Chráňte preto bezpodmienečne Vaše oči a ruky s komerčne dostupnými

ochrannými pomôckami a oblečením. Prosíme, všeobecne sa chráňte zodpovedajúcim pracovným oblečením a

bezpečnostnou obuvou.

Neručíme za zranenia osôb a vecné škody, ktoré vzniknú nesprávnou alebo neodbornou montážou. Takisto neručíme za

škody, ktoré vzniknú z toho dôvodu, že neboli vykonávané potrebné kontroly v priebehu používania (napr. potrebné

doťahovanie skrutiek atď.). Takisto neručíme za škody, ktoré vzniknú neodborným používaním alebo používaním v

rozpore s určením.

Želáme Vám mnoho spokojnosti a radosti s novým nábytkom

Váš tím riadenia kvality

firmy Inter Link SAS



Pozor

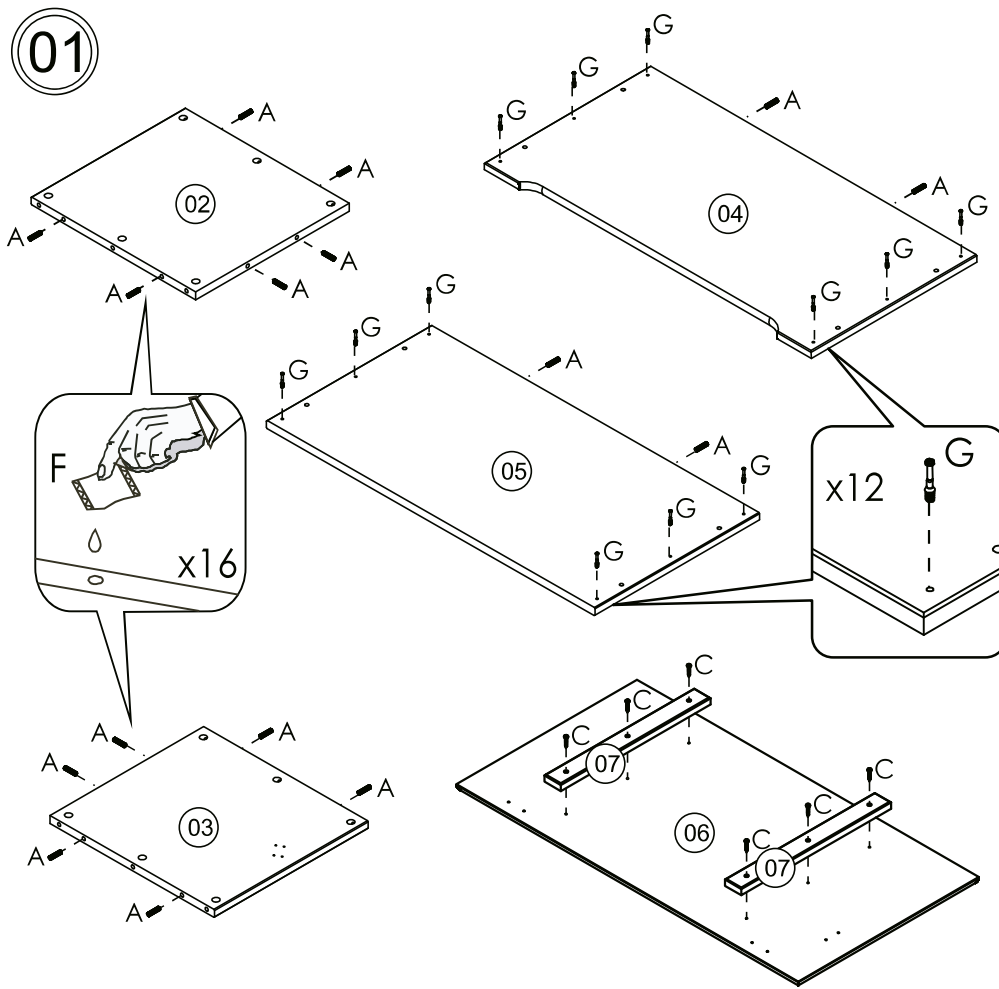
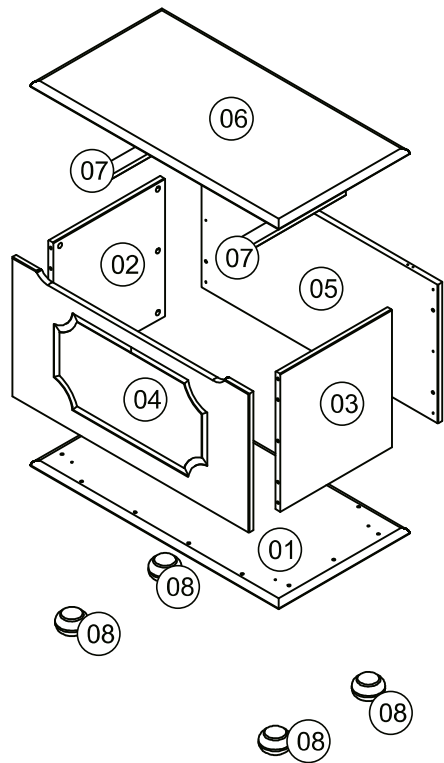
Nábytok nikdy nepresúvajte, keď je plný. Môže dôjsť k strate stability, jeho zrúteniu, prevráteniu alebo vzniku iných škôd.


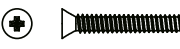


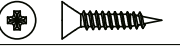

Môže dôjsť aj k poškodeniu obsahu.



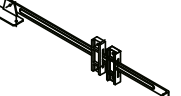
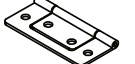
V prípade, že sa v dodávke nachádzajú sklenené diely, prosím, zaobchádzajte s nimi počas montáže opatrne. Sklo sa

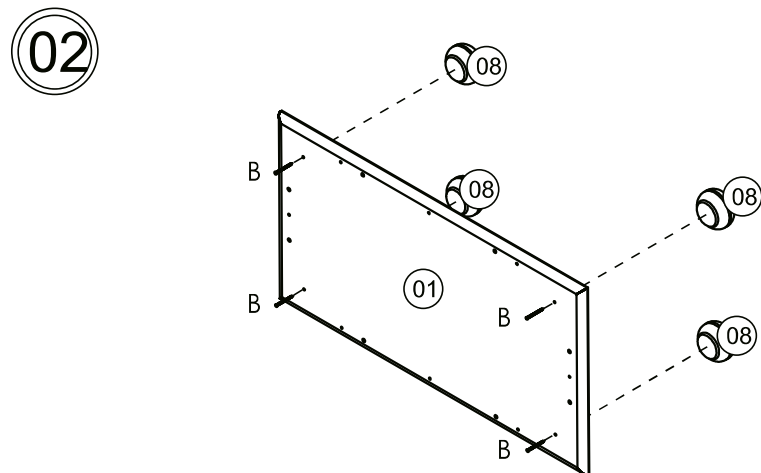
môže kedykoľvek rozbiť a spôsobiť zranenia. Chráňte preto bezpodmienečne Vaše oči a ruky s komerčne dostupnými

ochrannými pomôckami a oblečením.

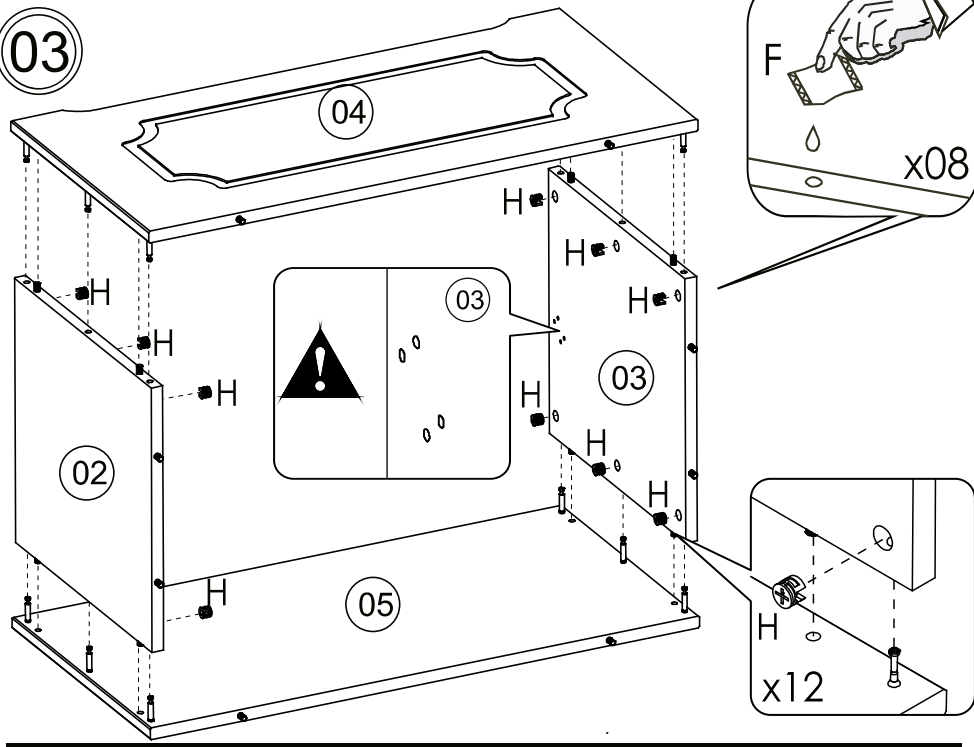


A		8,0x30 mm	16
B		4,0x40 mm	12
C		4,0x25 mm	06
D		3,5x16 mm	06
E		3,0x16 mm	08
F		20 gr	01

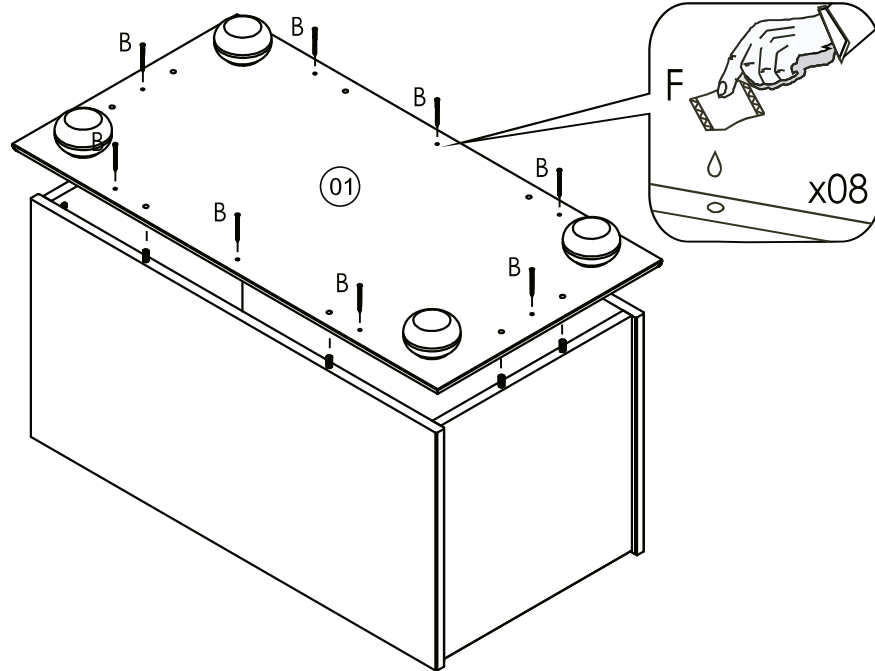
G		12
H		12
I		01
J		02



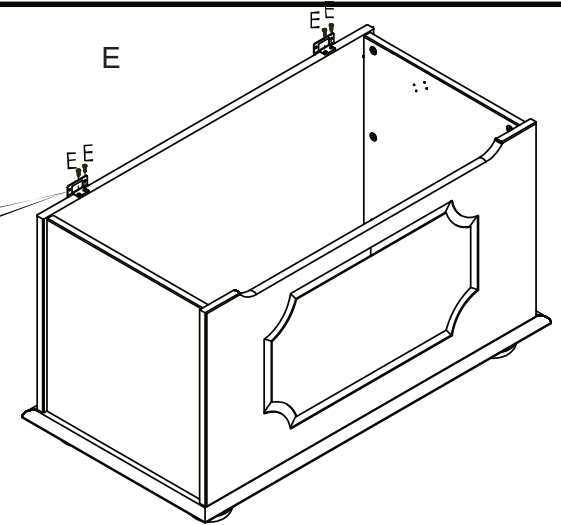
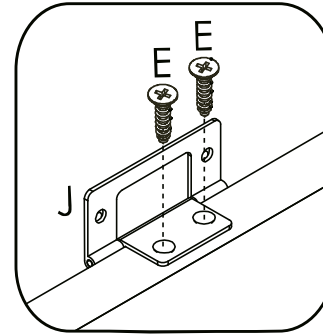
03



04



05



06

