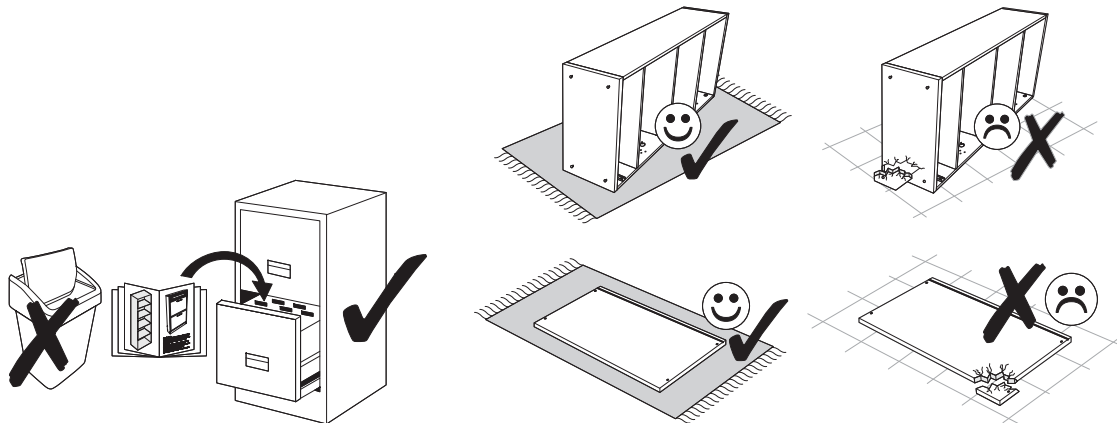
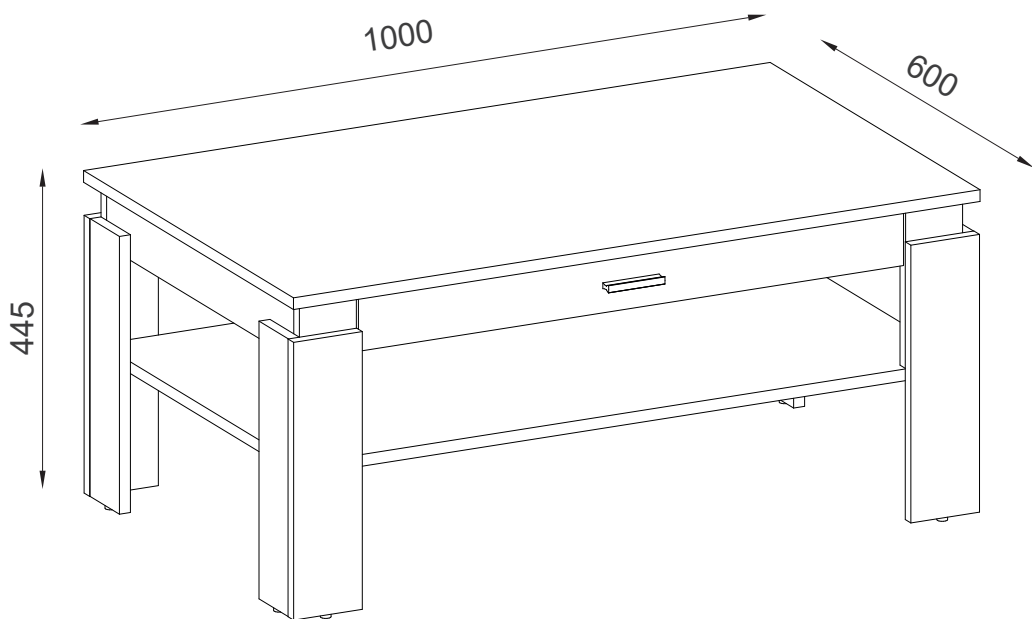
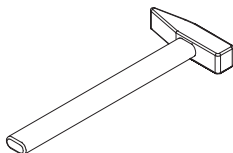
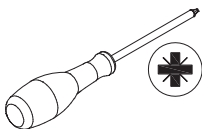
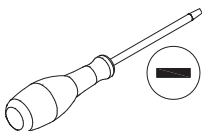
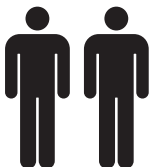
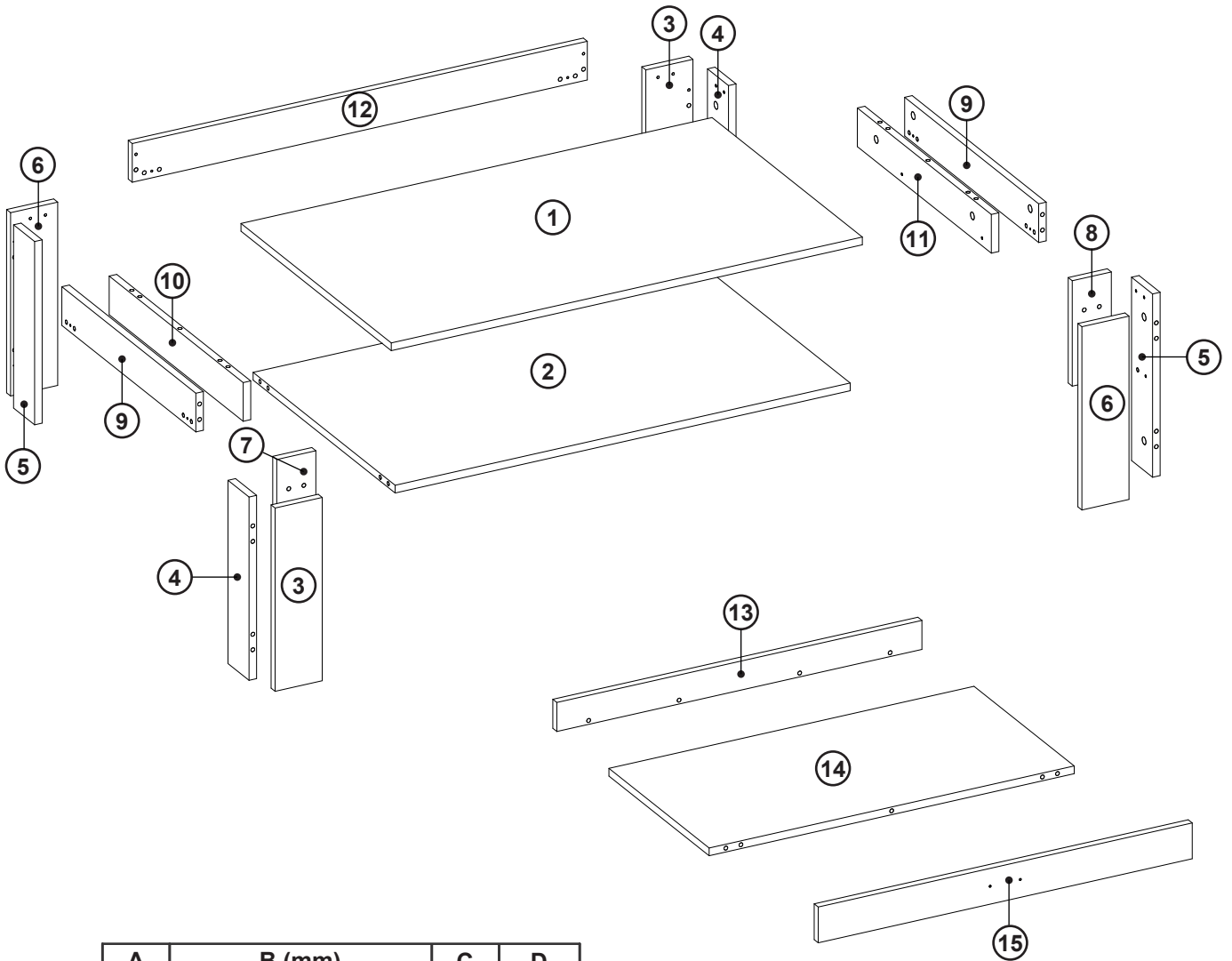
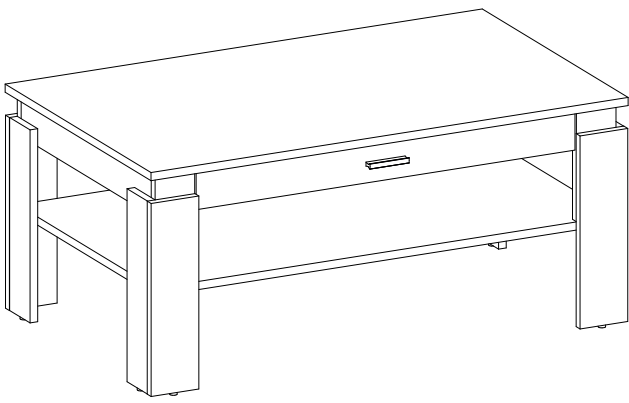


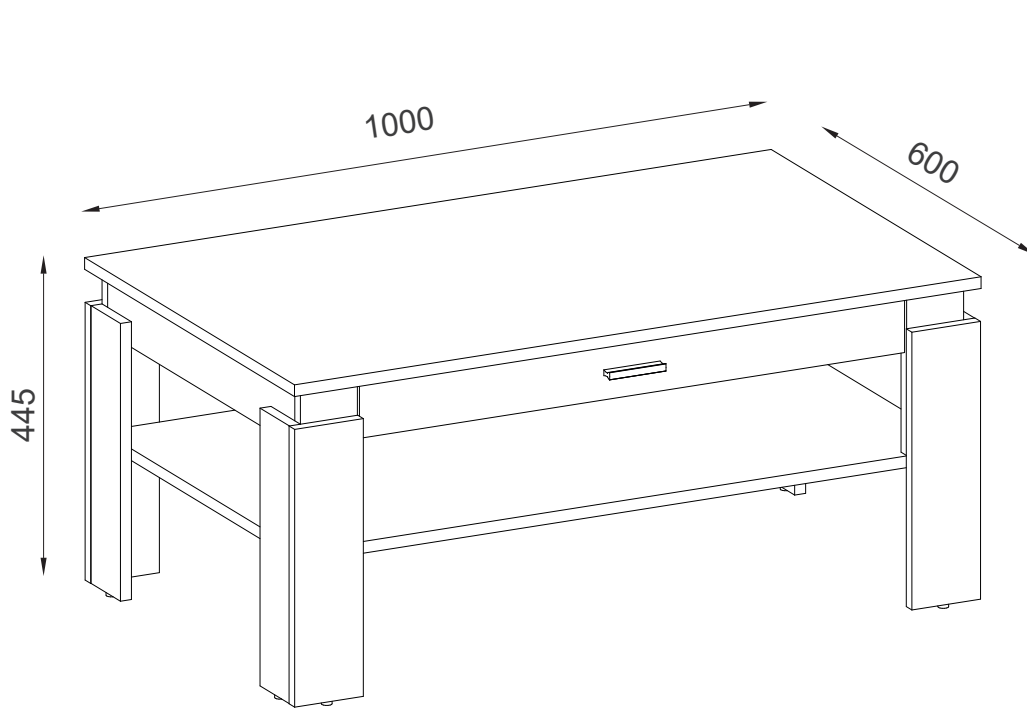
Colette

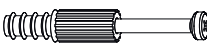


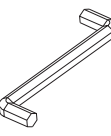


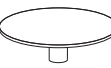
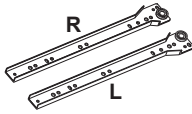
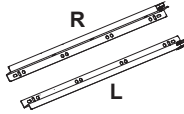
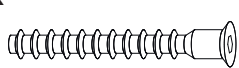
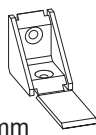
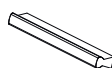





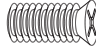



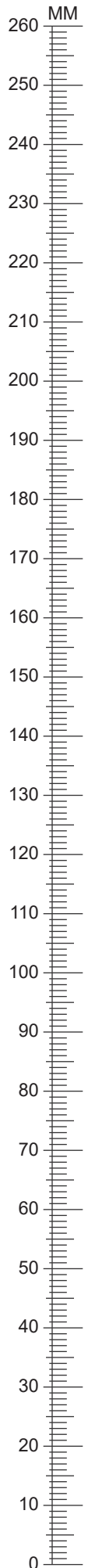


A	B (mm)		C	D
1	1000	600	16	x1 1/1
2	966	567	16	x1 1/1
3	379	100	16	x2 1/1
4	379	84	16	x2 1/1
5	379	184	16	x2 1/1
6	379	100	16	x2 1/1
7	83	218	16	x1 1/1
8	83	218	16	x1 1/1
9a	535	80	16	x1 1/1
9b	535	80	16	x1 1/1
10	535	80	16	x1 1/1

A	B (mm)		C	D
11	535	80	16	x1 1/1
12	966	80	16	x1 1/1
13	775	60	16	x1 1/1
14	775	400	16	x1 1/1
15	794	74	16	x1 1/1



23x  45mm r23	23x  Ø 15x12mm r1	24x  Ø 8x30mm f1
1x  4mm z1	20x  Ø 7x28mm e29	4x  Ø 12mm s4
8x  Ø 20mm s2	1x  L=400mm n1/1	1x  L=400mm n1/2
4x  Ø 6,3x50mm e27	7x  22x22x21mm i3	1x  L=64/84mm c240
4x  Ø 3x16mm p50	14x  Ø 3,5x16mm p51	8x  Ø 15mm k40
6x  Ø 4,2x25mm p25	2x  Ø 4x27mm p28	4x  Ø 6.3x13mm e1
		4x  Ø 5mm d5



1

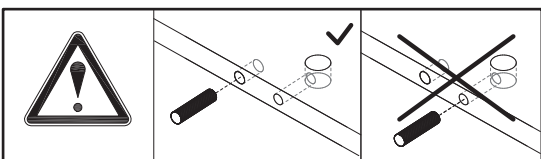
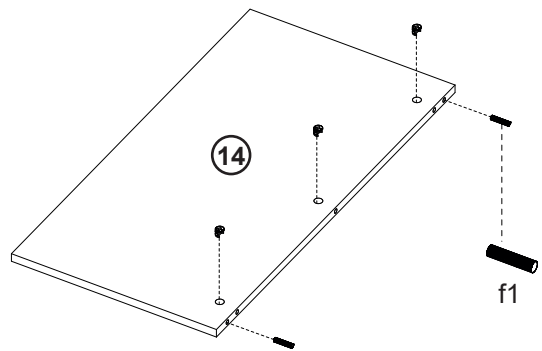
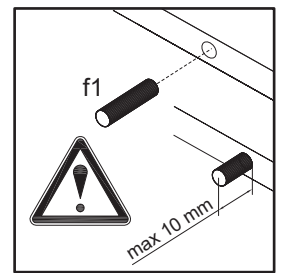
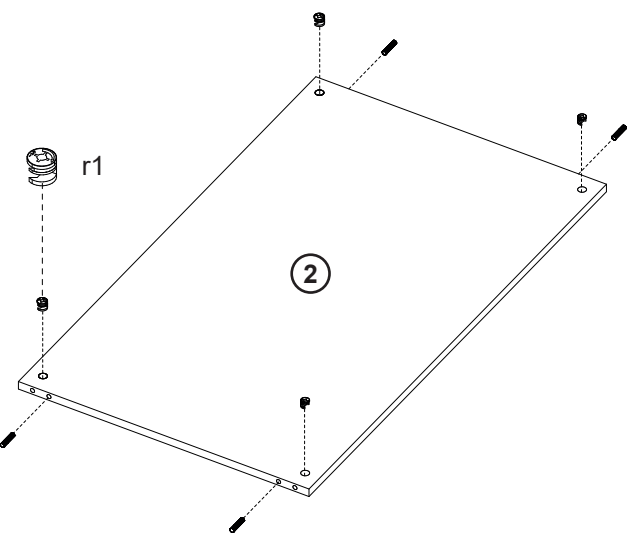
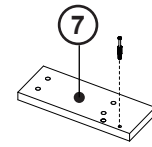
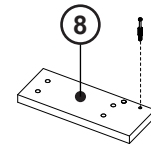
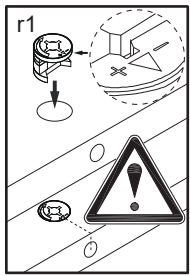
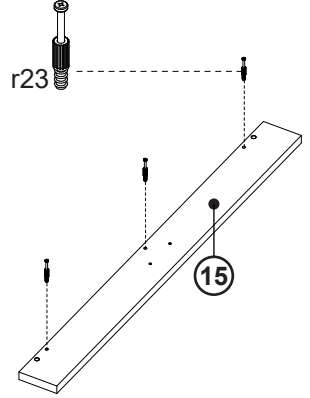
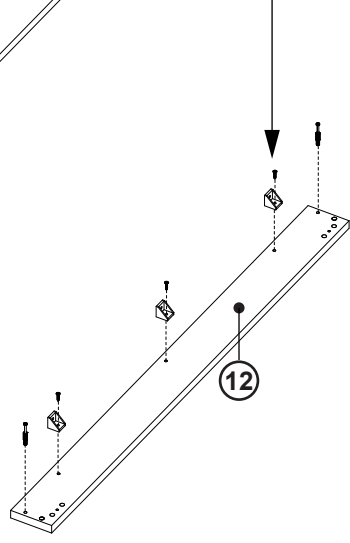
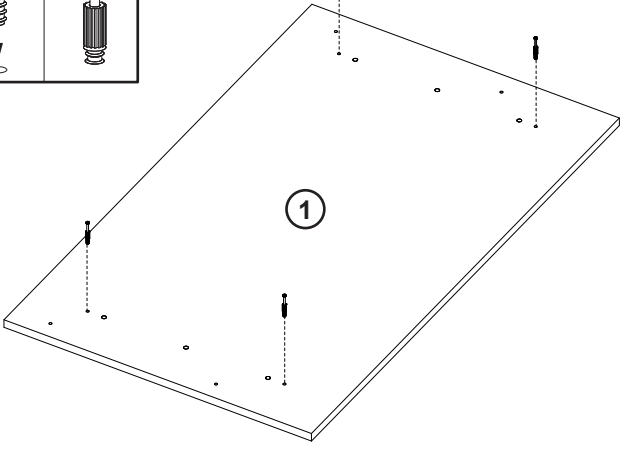
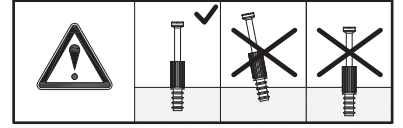
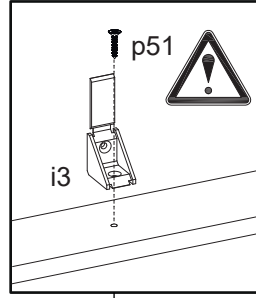
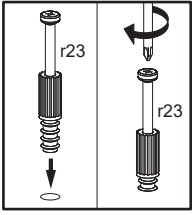
f1 x 6
Ø 8x30mm

r1 x 7
Ø 15x12mm

r23 x 11
45mm

i3 x 3
22x22x21mm

p51 x 3
Ø 3,5x16mm



2

f1 x 18



Ø 8x30mm

r1 x 16



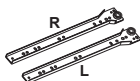
Ø 15x12mm

r23 x 12



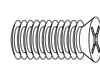
45mm

n1/1 x 1



L=400mm

e1 x 4



Ø 6x13mm

i3 x 4



22x22x21mm

p51 x 4

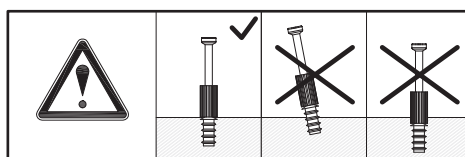
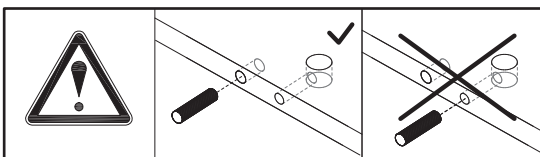
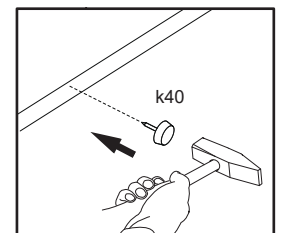
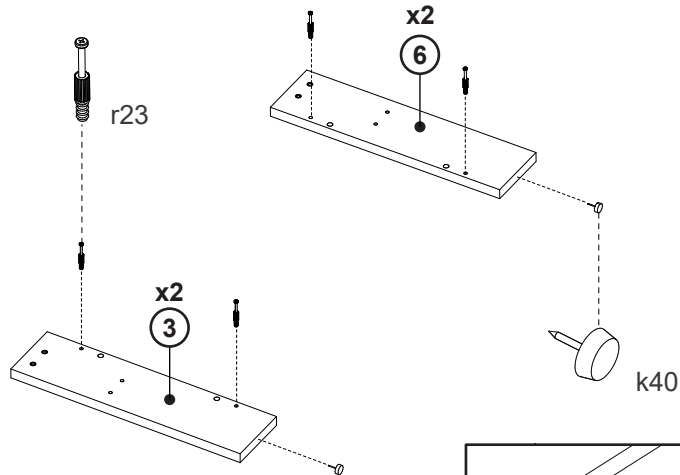
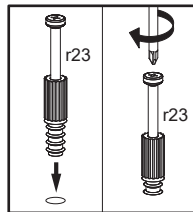
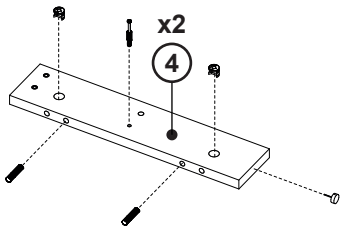
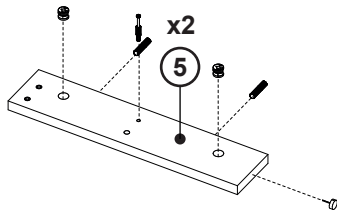
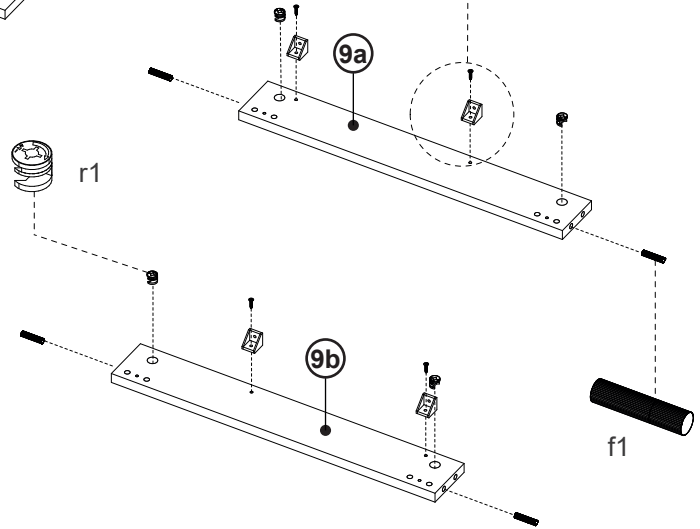
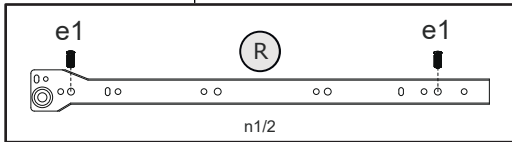
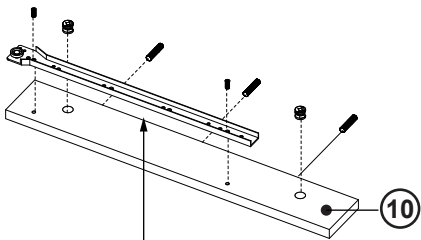
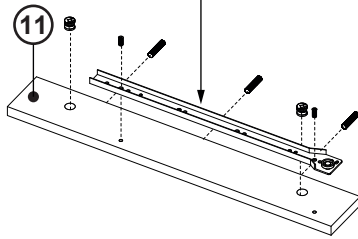
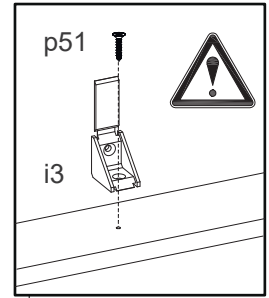
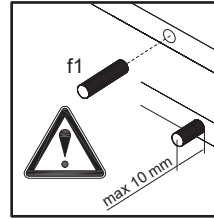
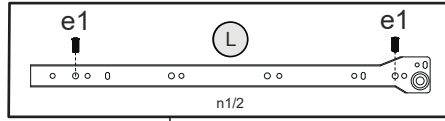
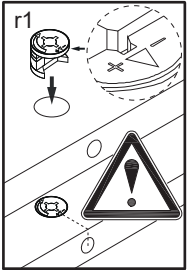


Ø 3,5x16mm

k40 x 8



Ø 15mm



3

z1 x 1

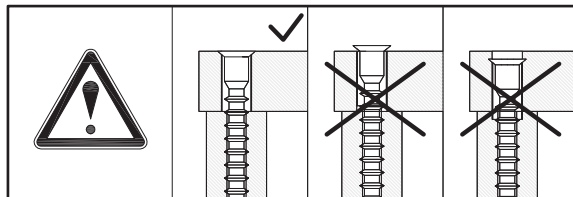
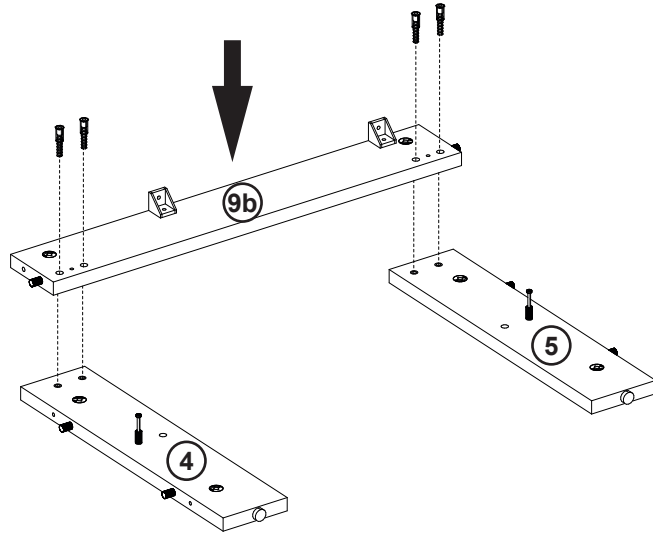
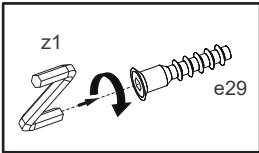
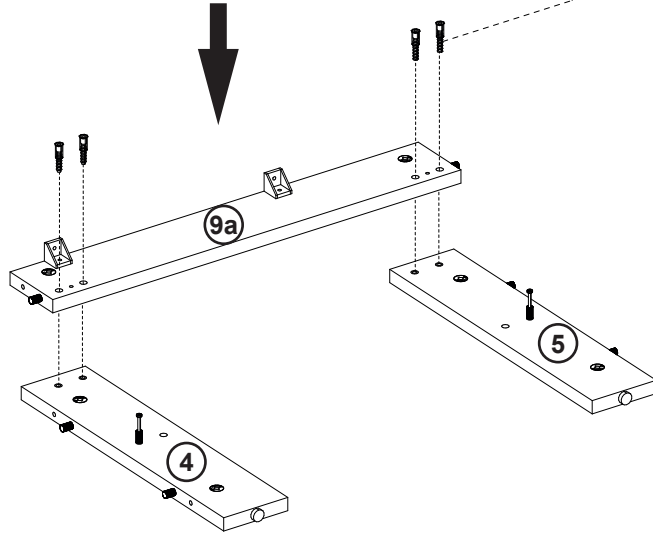


4mm

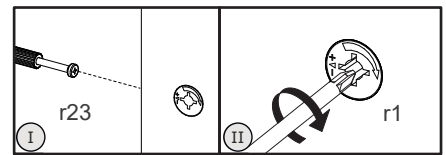
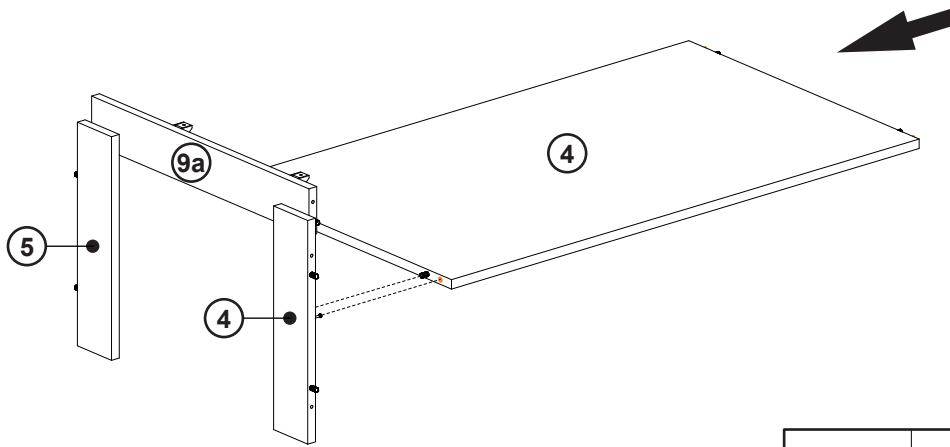
e29 x 8



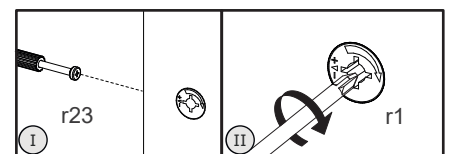
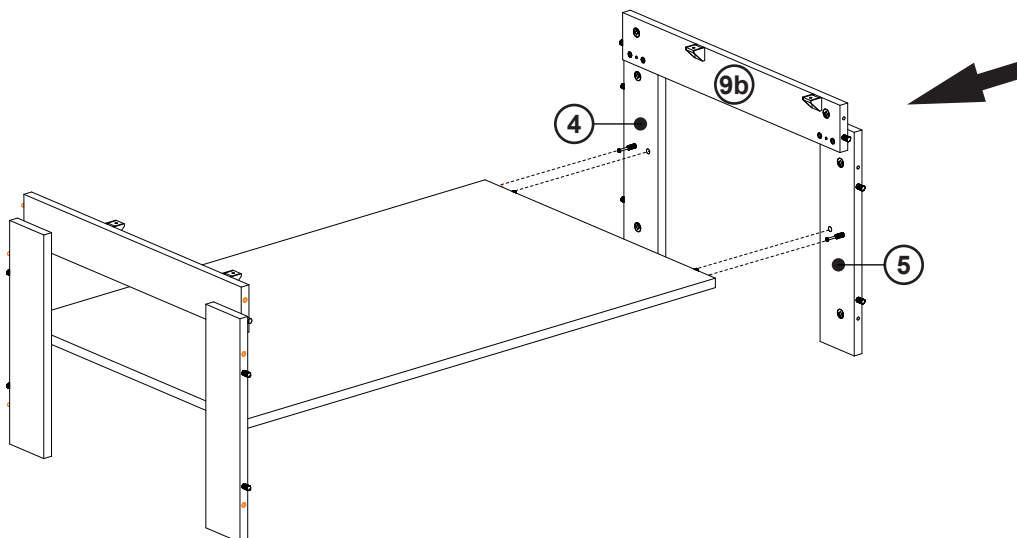
Ø 7x28mm



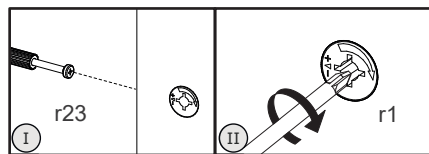
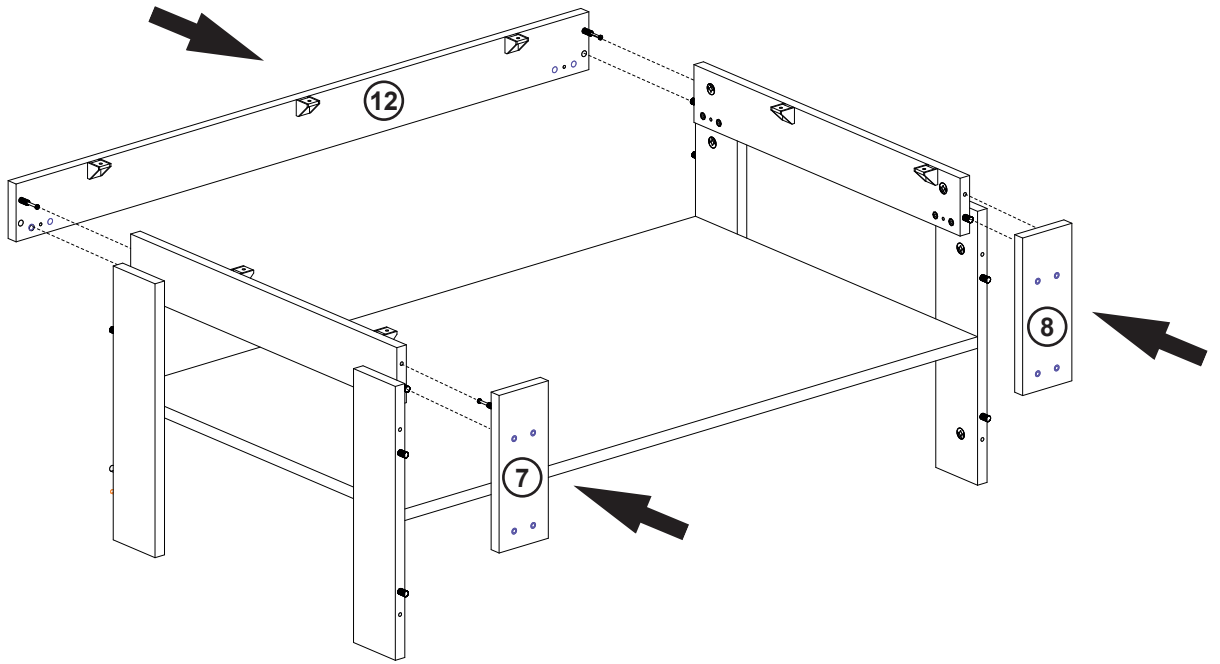
4


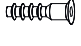
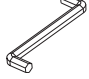


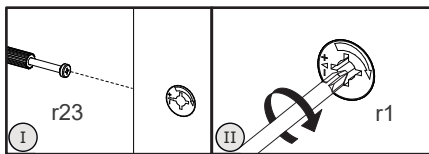
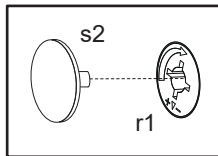
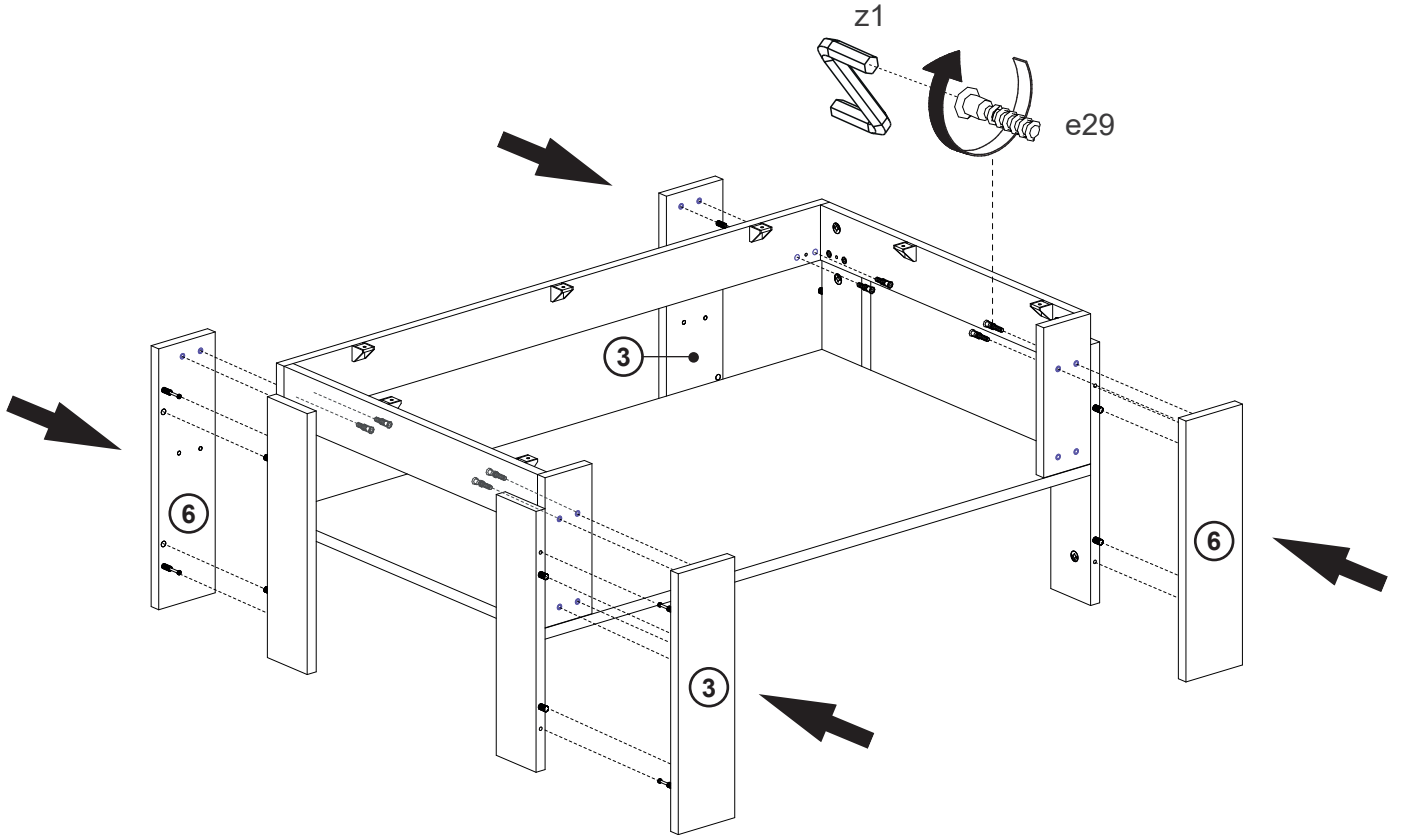
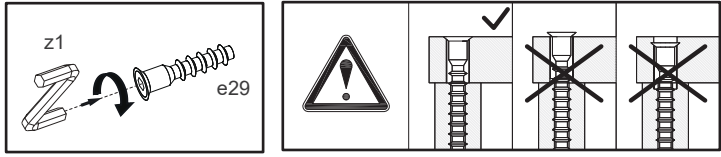
5



6



7	s2 x 8  Ø 20mm	e29 x 8  Ø 7x28mm	z1 x 1  4mm
----------	---	--	--



8

p51 x 7



Ø 3,5x16mm

p25 x 6



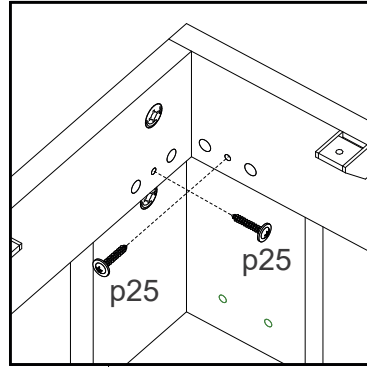
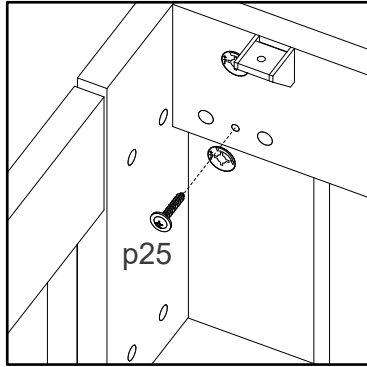
Ø 4,2x25mm

d5 x 4

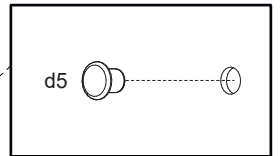
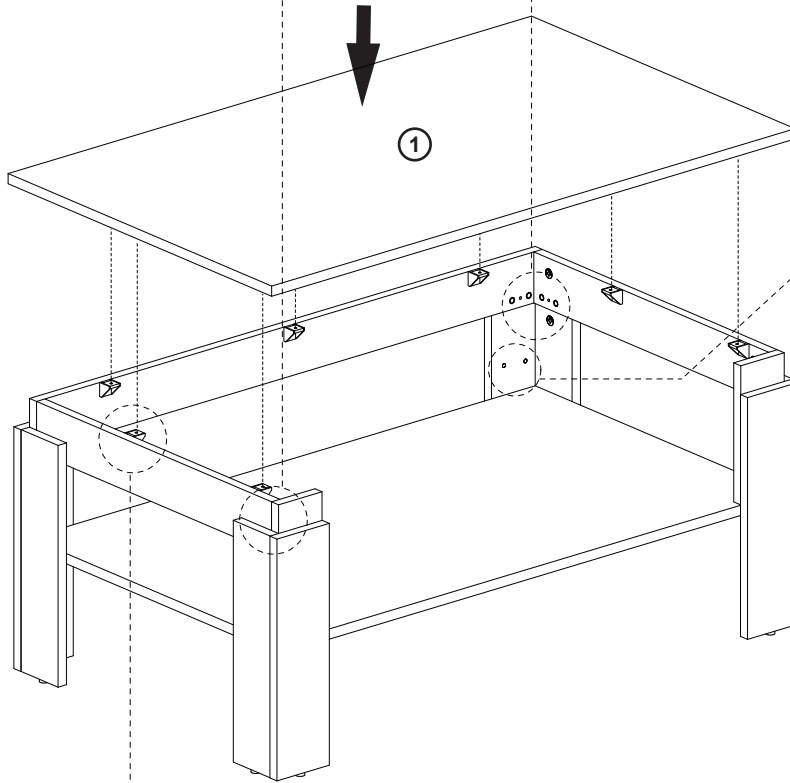


Ø 5mm

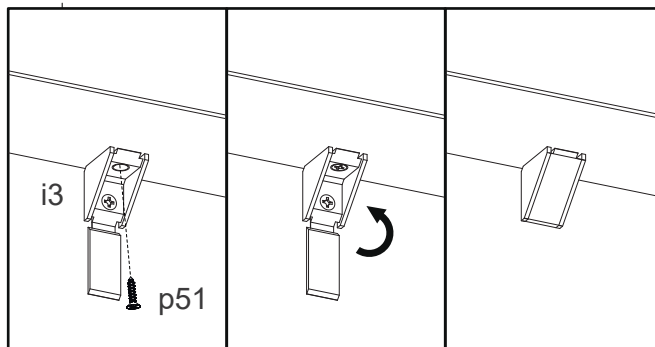
I



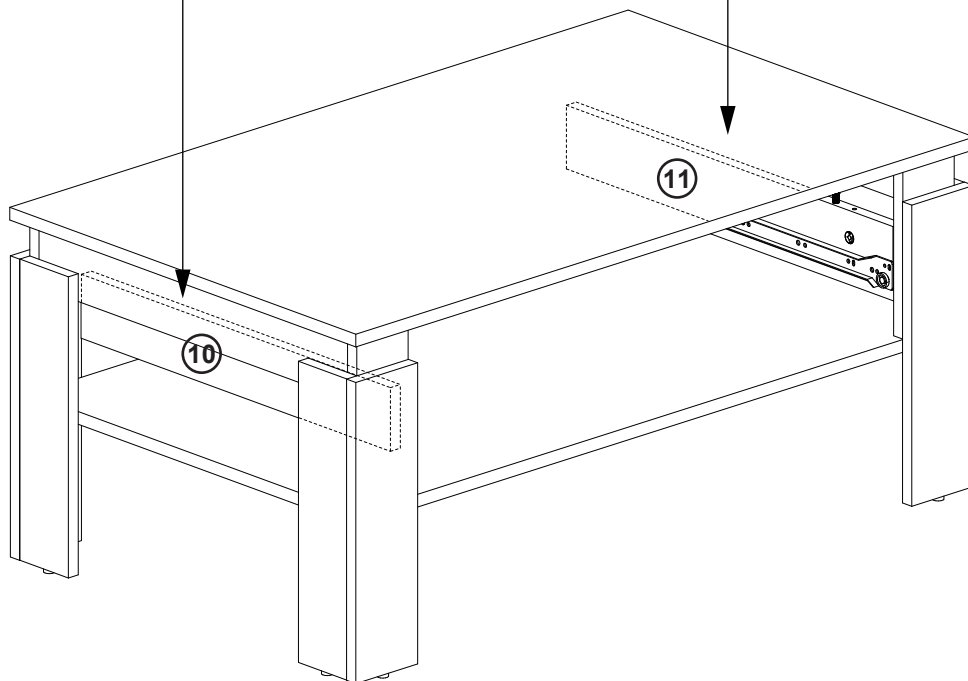
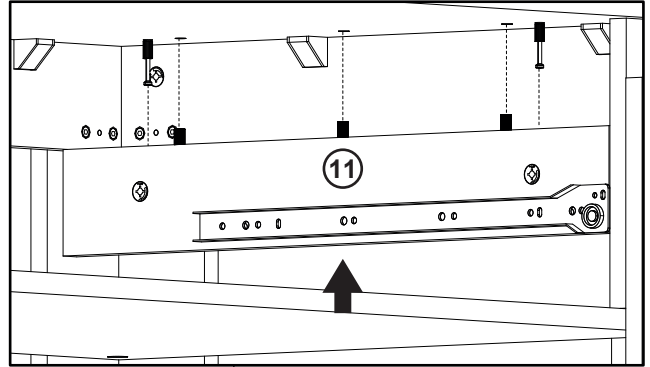
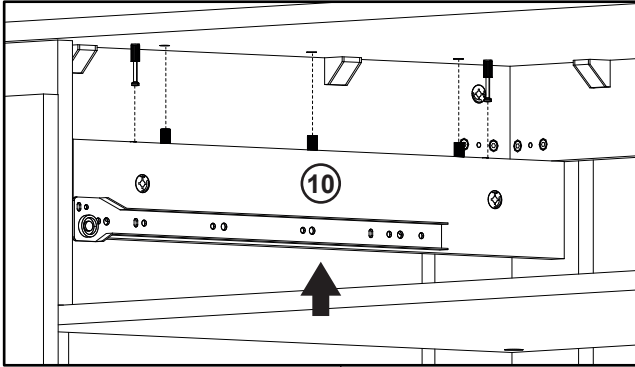
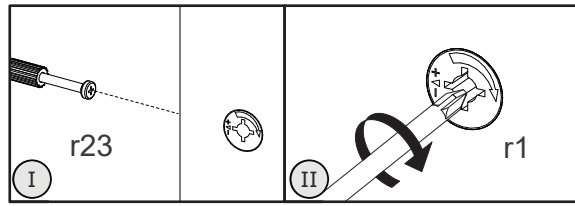
1




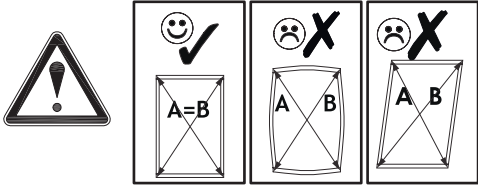
II



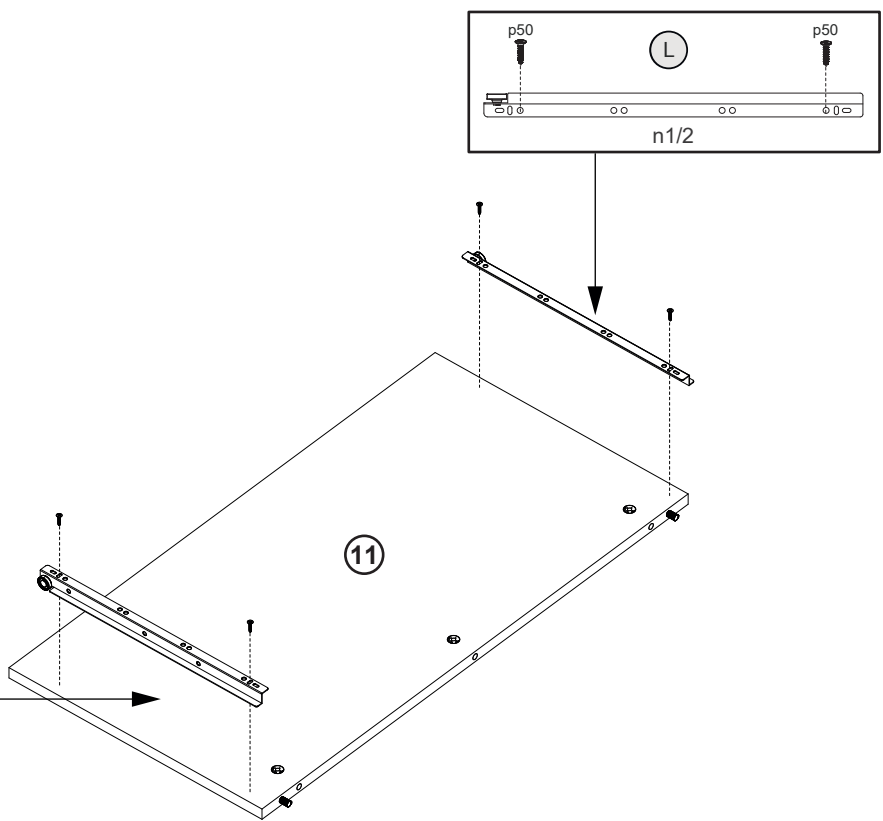
9

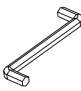
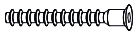
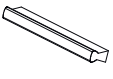




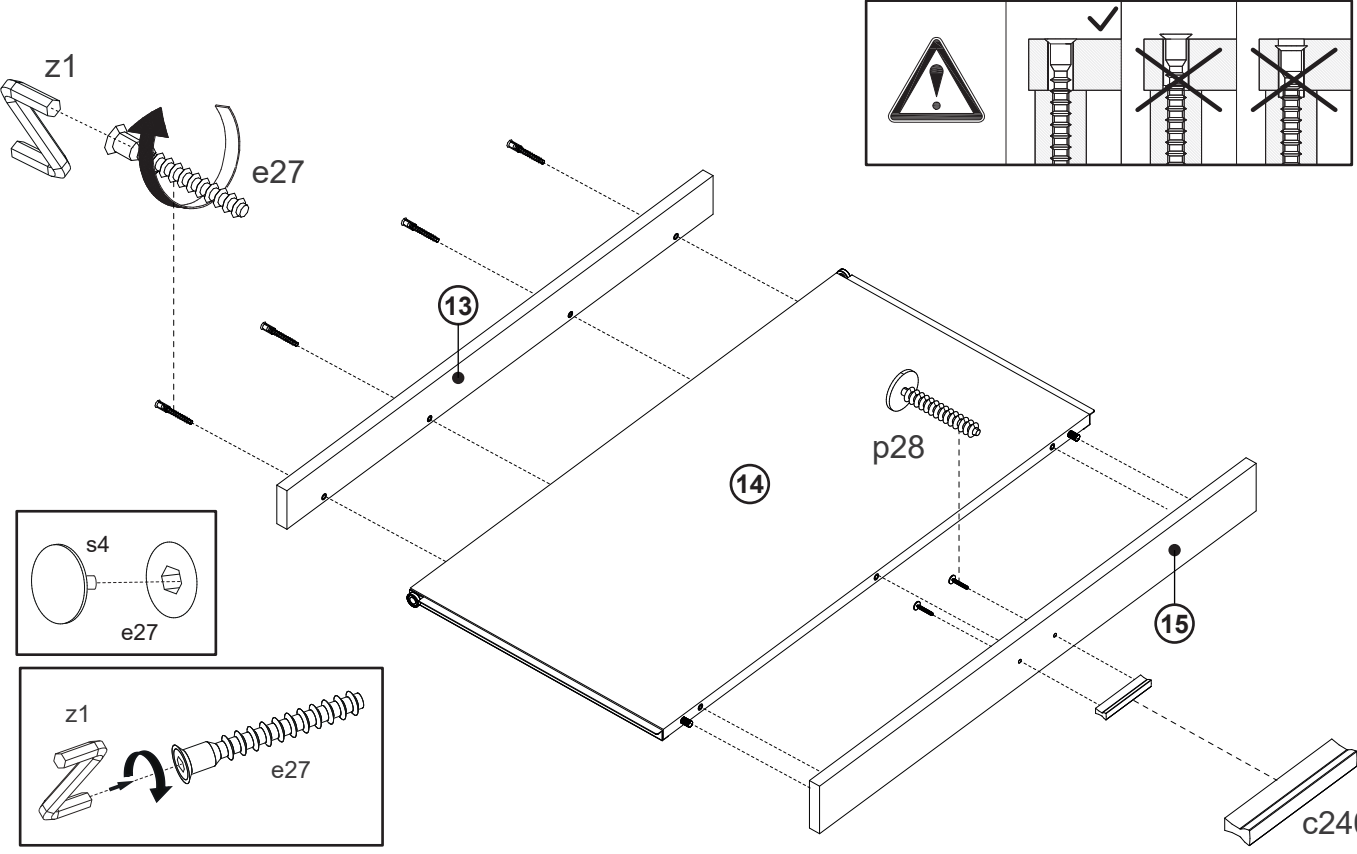
10	n1/2 x 1	p50 x 4
	R L L=400mm	 Ø 3x16mm



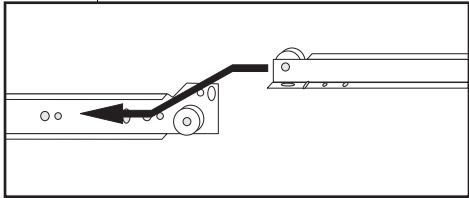
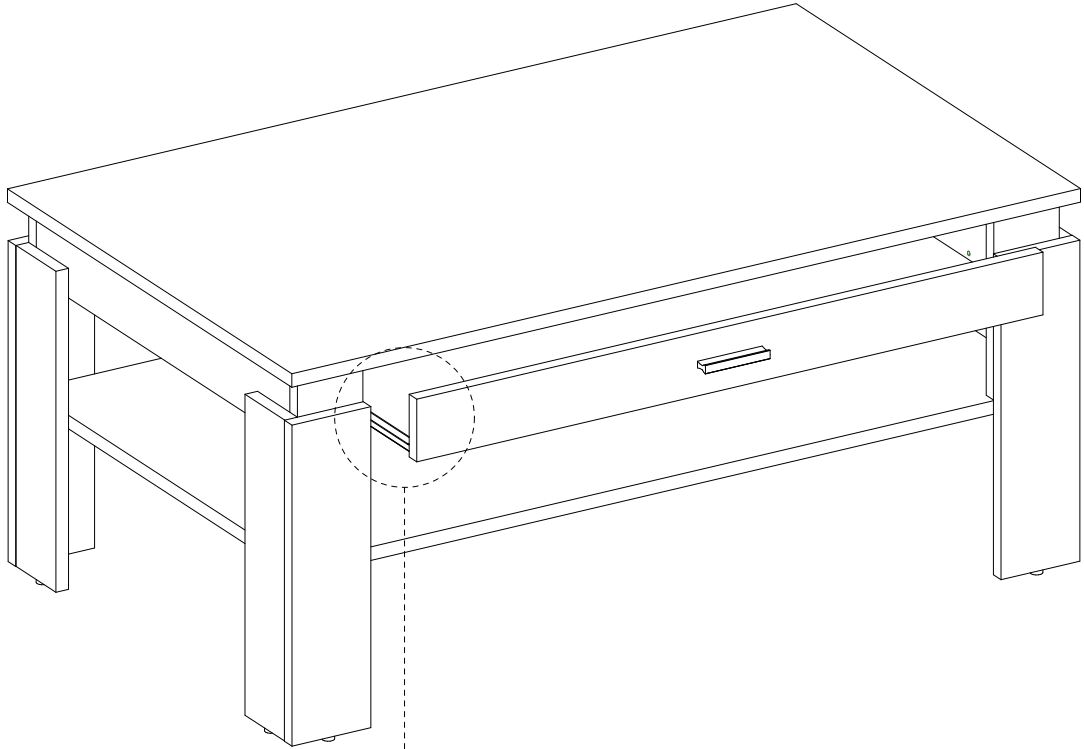
p50	(R)	p50
n1/2		



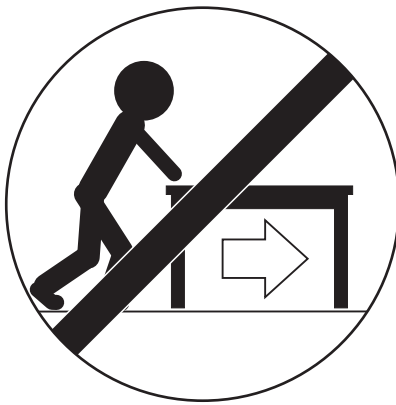
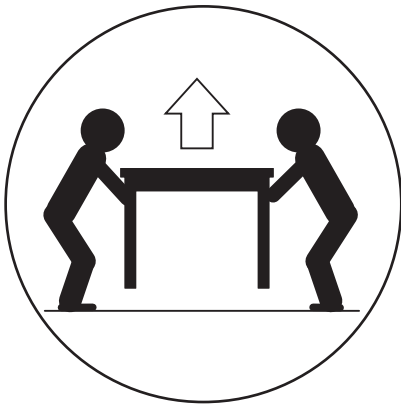
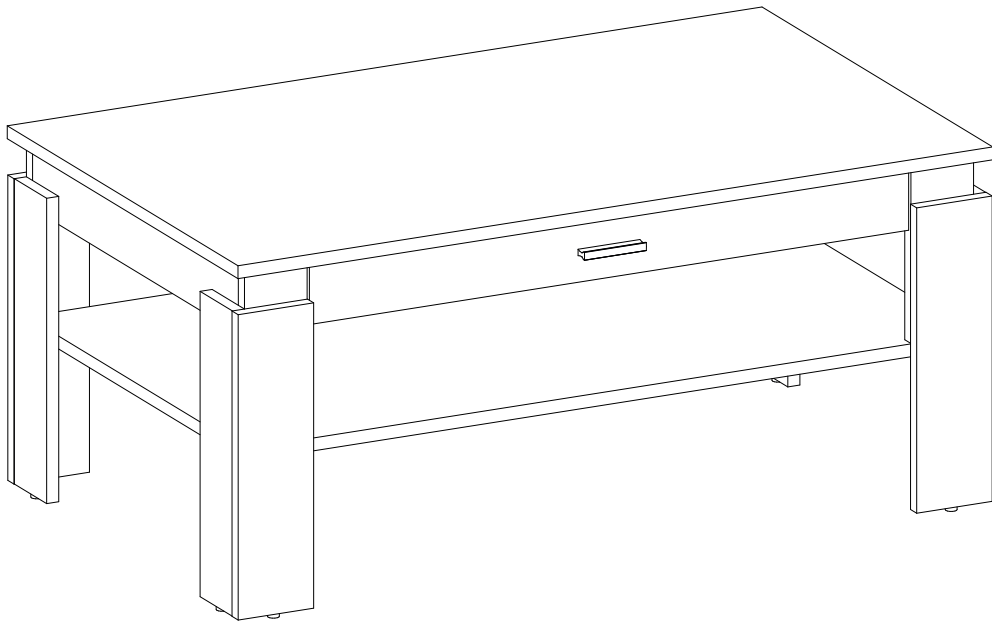
11	z1 x 1	e27 x 4	c240 x 1	p28 x 2	s4 x 4
	 4mm	 Ø 6,3x50mm	 L=64/84mm	 Ø 4x27mm	 Ø 14mm

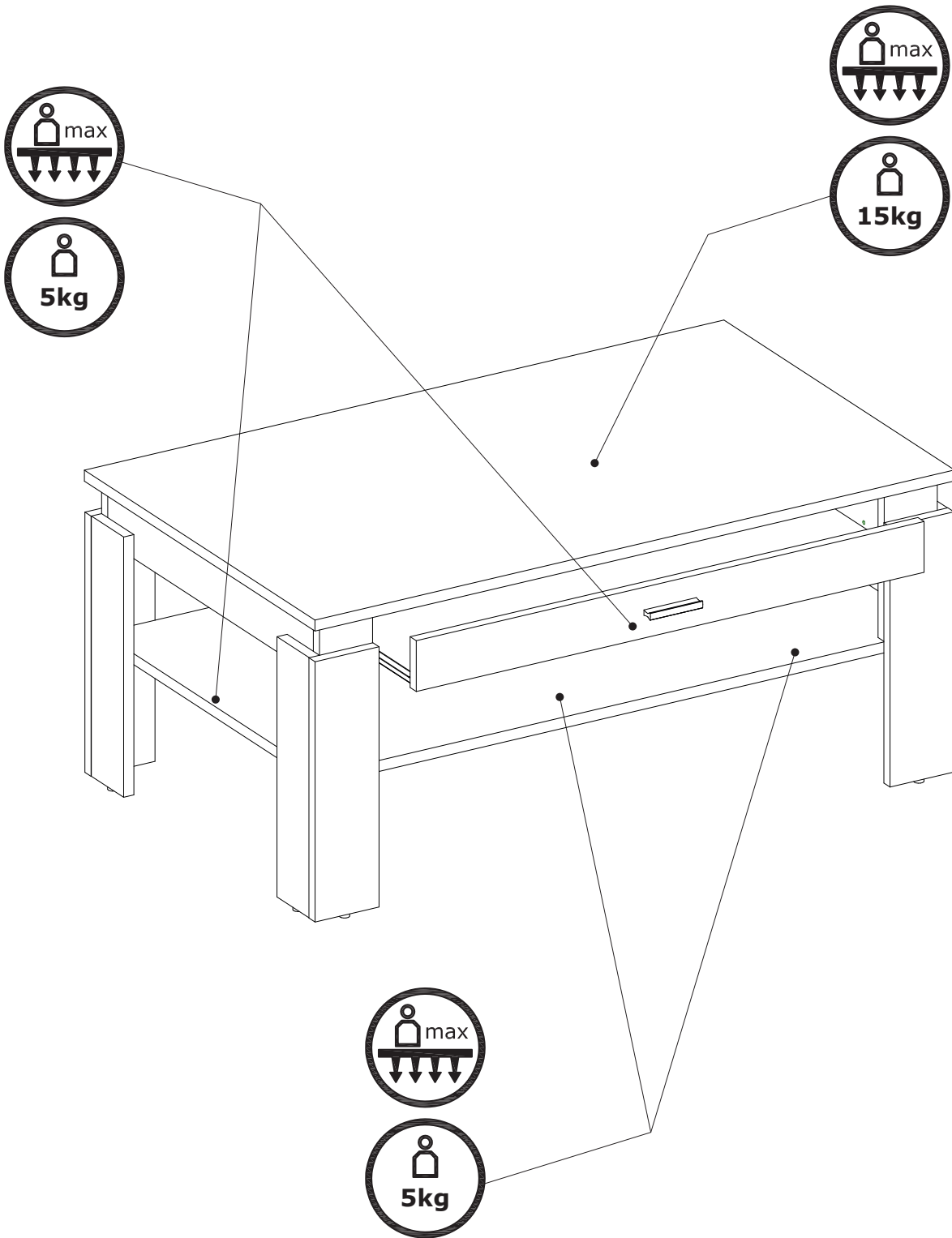


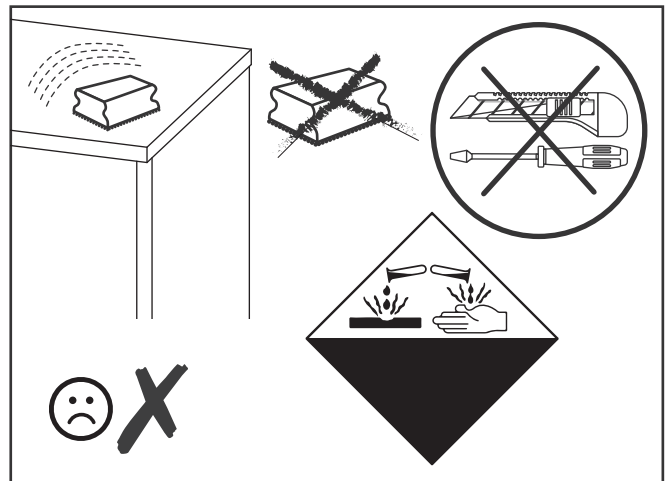
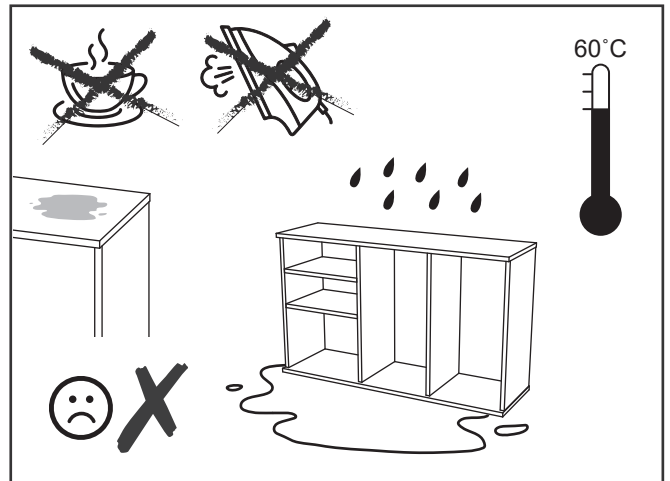
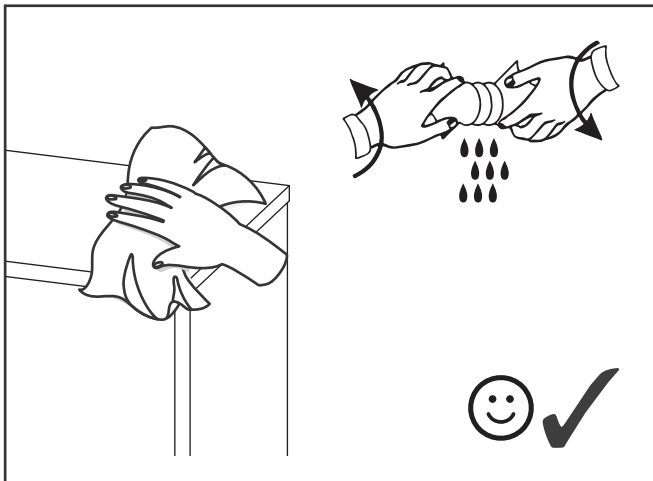
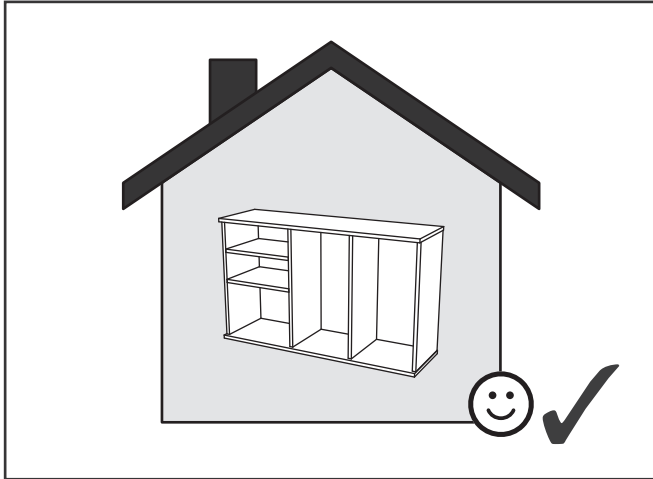
12



13







- PL** Powierzchnię mebli należy czyścić tylko środkami do pielęgnacji mebli. Szanowny kliencie w przypadku reklamacji prosimy wypełnić druki reklamacyjne dostępne w punktach sprzedaży przedkładając Kartę Reklamacyjną (zawierającą datę produkcji i numer pakowacza lub zmiany pakowania) umieszczona w każdej z paczek, oraz instrukcję montażu mebla, gdzie prosimy o zaznaczenie uszkodzonego elementu.
- SK** Povrch nábytku čistite iba prostriedkami určenými na ošetrovanie nábytku.Vá ení zákazníci! V prípade reklamácie prosíme, aby ste vyplnili tlačivá, ktoré sú prístupné v obchodoch, predlo ili Reklamačný list (ktorý obsahuje dátum výroby a číslo baliča alebo číslo zmeny pri balení), ktorý sa nachádza v ka dom balení a návod na montáž nábytku, v ktorom označte poškodenú čas.
- CZ** Povrch nábytku čistěte pouze přípravky určenými k ošetřování nábytku.Vá ený zákazník, v případě uplatnění reklamace vyplňte prosím reklamační formuláře, které jsou dostupné v prodejnách a předlo te Reklamační kartu (obsahující datum výroby a číslo balení nebo změny balení, která je umístěna v balíčku) a návod k obsluze s vyznačením poškozeného dílu.
- BG** Повърхността на мебелите трябва да се почиства само с препарати за поддържане на мебели.Уважаеми клиенти, в случай на рекламация моля попълнете формулярите за рекламация, които ще получите в търговските пунктове, като представите Картата за рекламация (съдържаща датата на производство и номера на опаковчика или смяната за опаковане), която ще намерите във всяка опаковка, и инструкцията за монтаж на мебела, върху която да отбележите повредения елемент.
- RO** Suprafața ei trebuie să fie curățată numai cu substanțe destinate pentru curățarea mobilei.Stimate Cumpărător, în caz de reclamație vă rugăm să completați formularul de reclamație pe care îl puteți lua de la punctul de vânzare și pe care îl veți prezenta împreună cu Cartela de Garanție (care conține data producției și nr ambalatorului sau turei de ambalare), însoțită la fiecare ambalaj, precum și instrucțiunile de montaj ale mobilei, pe care vă rugăm să marcați elementul deteriorat.
- UA** Поверхню меблів потрібно чистити тільки засобами для догляду за меблями.Шановний клієнте для заяви рекламачії, просимо заповнити формуляр рекламачії, доступний у пунктах продажу, вказуючи рекламачійну карту (містить дату виробництва та номер пакувальника або зміни упаковки), прикладену до кожного пакету, а також інструкцію з монтажу меблів, на якій просимо позначити пошкоджений елемент.
- RUS** Поверхность мебели надо чистить только средствами для ухода за мебелью.Уважаемый клиент для заявления рекламации, просим заполнить формуляр рекламации, доступный в пунктах продажи, указывая Рекламационную карту (содержащую дату производства и номер упаковщика или смены упаковки), приложенную к каждому пакету, а также инструкцию по монтажу мебели, на которой просим обозначить поврежденный элемент.
- DE** Reinigen Sie den Möbelbereich nur mit Möbelpflege. Kunden, bei Beanstandung Bitte füllen Sie die Reklamationsformulare, die in den Verkaufsabteilungen erhältlich sind, vor dem Verkauf aus eine Reklamationskarte (mit Angabe des Produktionsdatums und der Anzahl der Personen, die die Waren verpacken, oder der Anzahl der Schichten)Verpackung), die in jeder Packung enthlten ist, und Halterungen, in denen Sie reichlich vorhanden oder beschädigt sind ElementeReinigen Sie den Möbelbereich nur mit Möbelpflege. Kunden, bei Beanstandung.
- GB** Furniture surface must be cleaned only with furniture maintenance formulas.Dear Customer, should you wish to file a complaint, we would request you to fill in the complaint forms available in our outlets, submitting the Complaint Card (specifying the date manufactured, packaging employee/ shift code) enclosed in each of the packets, together with the Assembly Manual, where please highlight the faulty component.
- H** A bútorok felületét kizárólag a bútorápolószerekkel lehet tisztítani. Tisztelt Vásárló! Reklamáció esetén kérjük az eladási helyeken kapható reklamációs nyomtatványokat kitölteni a Reklamációs Lap (tartalmazza a gyártási dátumát és csomagoló számát vagy műszakszámát) bemutatásával, amely mindegyik csomagban található, valamint a bútor szerelési utasítását, amelyen kérjük a sérült elemet bejelölni sziveskedjék.
- FR** La surface des meubles ne peut être nettoyée qu'avec des produits pour l'entretien de meubles. Cher Client, en cas de réclamation, veuillez bien remplir des formulaires de réclamation accessibles dans les centres de vente en montrant le mode d'emploi pour monter le meuble. Nous vous demandons de bien vouloir y entourer l'élément en panne.
- ES** Limpiar la superficie de muebles exclusivamente con los agentes para el cuidado de los muebles.Estimado Cliente, en caso de reclamaciones, hagan favor de rellenar los formularios de reclamación disponibles en los puntos de venta, presentando las instrucciones de montaje de mueble, donde es necesario indicar un elemento estropeado.
- NL** Het oppervlak van meubels hoeft alleen te worden gereinigd door middel van meubelverzorging Beste klant voor de verklaring!
klacht, vul dan het klachtenformulier in dat beschikbaar is in de verkooppunten, met vermelding van: klachtenkaart (bevat de fabricagedatum en het nummer van de verpakker of verandering van verpakking), bevestigd aan elk pakket, evenals instructies voor het installeren van meubels, die we u vragen te markeren beschadigd item.