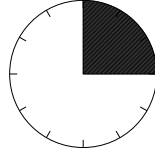
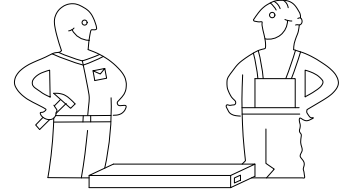
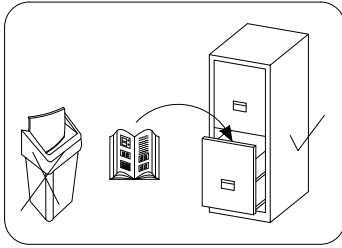


LAURA - N

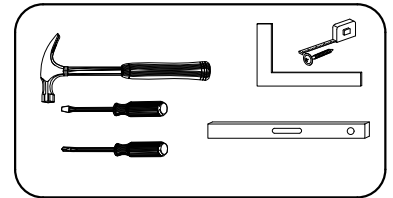
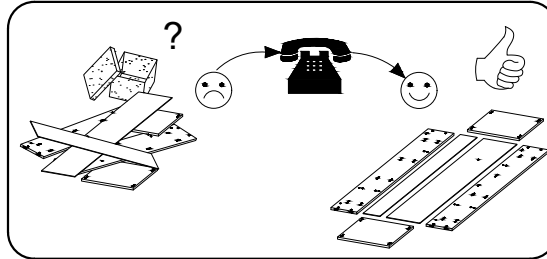
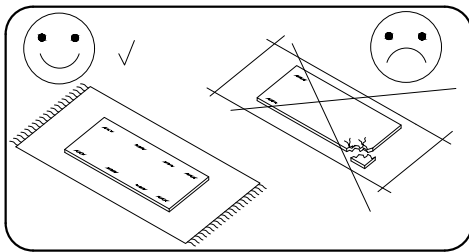
- PL** INSTRUKCJA MONTAŻU
- GB** ASSEMBLY INSTRUCTIONS
- CZ** NÁVOD K MONTÁŽI
- SK** NÁVOD K MONTÁŽI
- HU** SZERELÉSI ÚTMUTATÓ



3 hours
3 zeit
3 godz.



Tools required narzędzia wymagane Werkzeuge erforderlich



Uwaga / Achtung / Caution

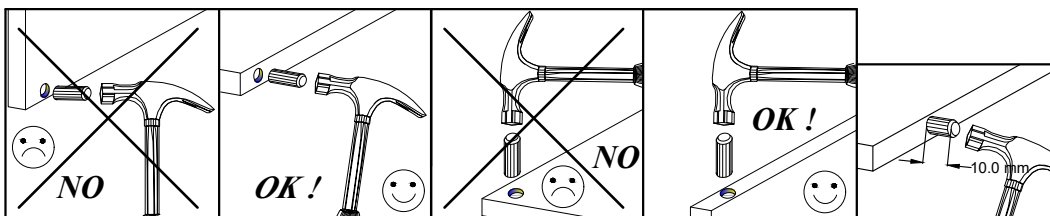
Karta serwisowa /Service Karte /Service card

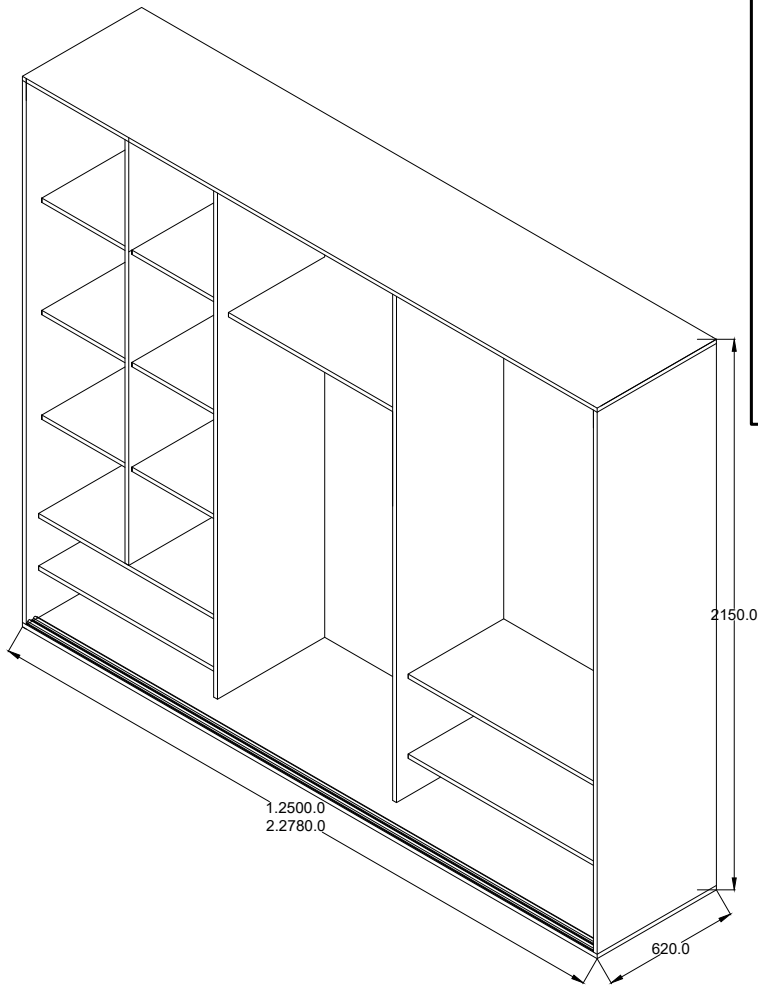
AKCESORIA / ZUBEHÖR / ACCESSORIES

- PL** PRZED MONTAŻEM PROSZĘ SPRAWDZIĆ KOMPLET ELEMENTÓW MONTAŻOWYCH
- CZ** PŘED INSTALACÍ PROSÍM ZKONTROLUJTE SOUBOR MONTÁŽNÍCH PRVKŮ
- HU** TELEPÍTÉS ELŐTT KÉRJÜK ELLENŐRIZNI AZ ÖSSZESZERELÉSI ELEMÉK KÉSZLETÉT

- GB** BEFORE INSTALLATION, PLEASE CHECK THE SET OF ASSEMBLY ELEMENTS
- SK** PRED INŠTALÁCIU, PROSÍM, SKONTROLUJTE SÚBOR MONTÁŽNYCH PRVKOV

8.0x35 D 65	 A 42	Ø15x12 B 42	 X 42	3.5x16 H 27	 S3 28	 MO 5	 WD 6	 WG 6
 Y 3	 S1 100	 N 6	 PG 1	 PD 1	4.0x25 P1 20	 M 10	 V1 3	





PL

JEŚLI W PACZCE ZNAJDUJE SIĘ USZKODZONY KTÓRYŚ Z ELEMENTÓW MEBLA, PROSIMY O NATYCHMIASTOWY KONTAKT Z SPRZEDAJĄCYM LUB PRODUCENTEM. ZMONTOWANIE SZAFY Z WADLIWYM ELEMENTEM SKUTKUJE ODRZUCENIEM REKLAMACJI !.

GB

IF THE PACKAGE IS DAMAGED ANY FURNITURE ELEMENTS, PLEASE CONTACT THE SELLER IMMEDIATELY OR MANUFACTURER. ASSEMBLY OF A CABINET WITH A DEFECTIVE ELEMENT RESULTS IN REJECTION OF THE COMPLAINT

CZ

V PŘÍPADĚ POŠKOZENÍ OBALU JAKÝCHKOLIV NÁBYTKOVÝCH PRVKŮ, PROSÍM, IHNEĎ KONTAKTUJTE PRODEJCE NEBO VÝROBCE. MONTÁŽ SKRINĚ S VADNÝM PRVKEM MÁ ZA NÁSLEDEK ZAMÍTNUTÍ REKLAMACE

SK

V PŘÍPADĚ POŠKODENIA OBALU AKÝCHKOLIEK NÁBYTKOVÝCH PRVKOV, PROSÍM, IHNEĎ KONTAKTUJTE PREDAJCU ALEBO VÝROBCA. MONTÁŽ SKRINIKA S CHYBNÝM PRVKOM MEDZI ZAMIEŤNUTIE REKLAMÁCIE

HU

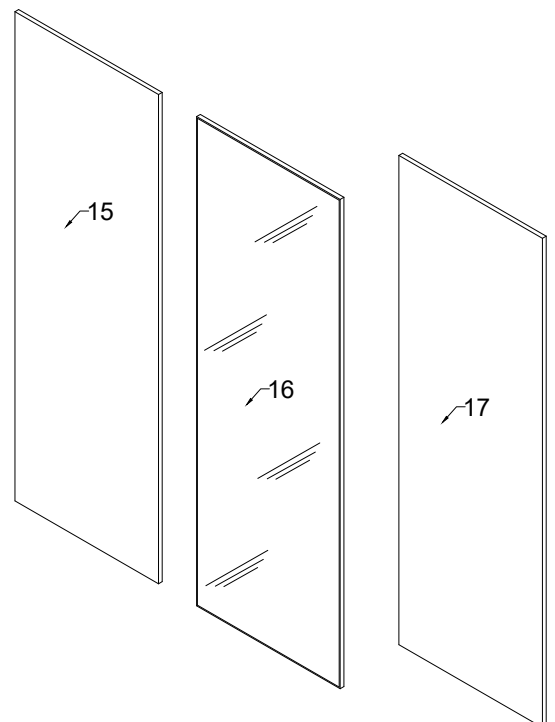
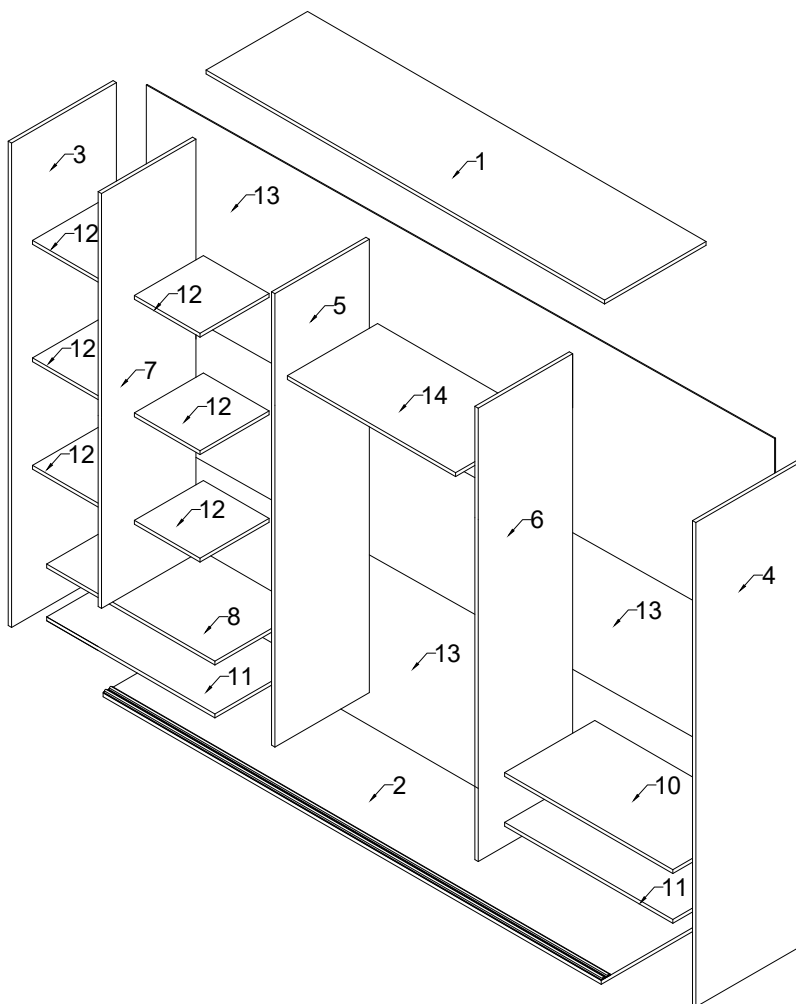
BÁRMILYEN BÚTORELEM CSOMAGOLÁSÁNAK SÉRŰLÉSE ESETÉN AZONNAL KÉRJÜK KAPCSOLATOT AZ ELADÓHOZ VAGY GYÁRTO. A HIBÁS ELEMES SZEKRENY ÖSSZESZERELÉSE A PANASZ ELUTASÍTÁSÁT EREDMÉNYEZ

1.SZAFÁ 250CM

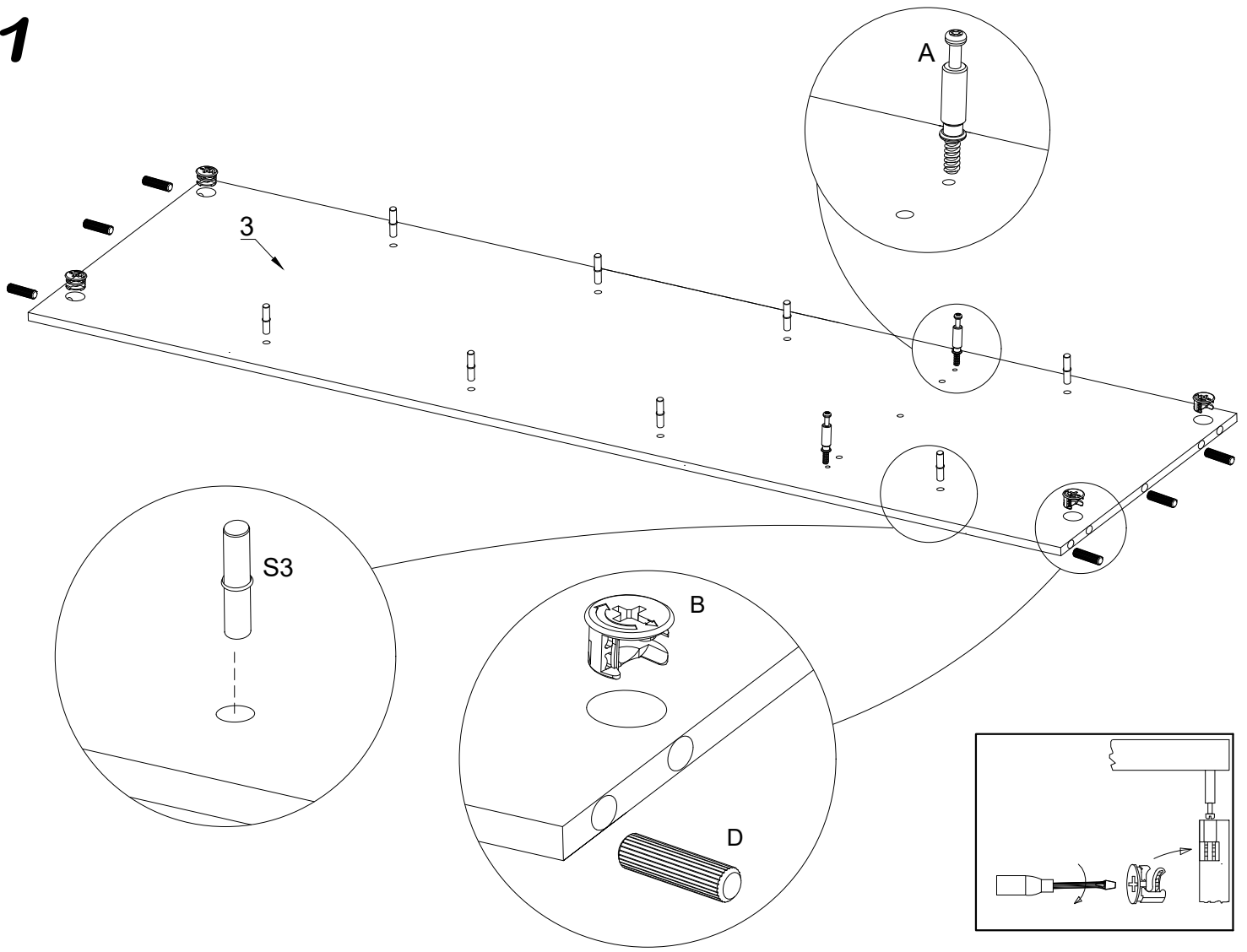
1.	1	2500	620	16
2.	1	2500	620	16
3.	1	2090	610	16
4.	1	2090	610	16
5.	1	2090	500	16
6.	1	2090	500	16
7.	1	1609	500	16
10.	1	765	500	16
11.	1	765	500	16
12.	6	374	500	16
13.	4	2775	603	3
14.	1	907	500	16
15.	1	2343	930	16
16.	1	2343	930	16
17.	2	2343	930	16
mm				

2.SZAFÁ 278CM

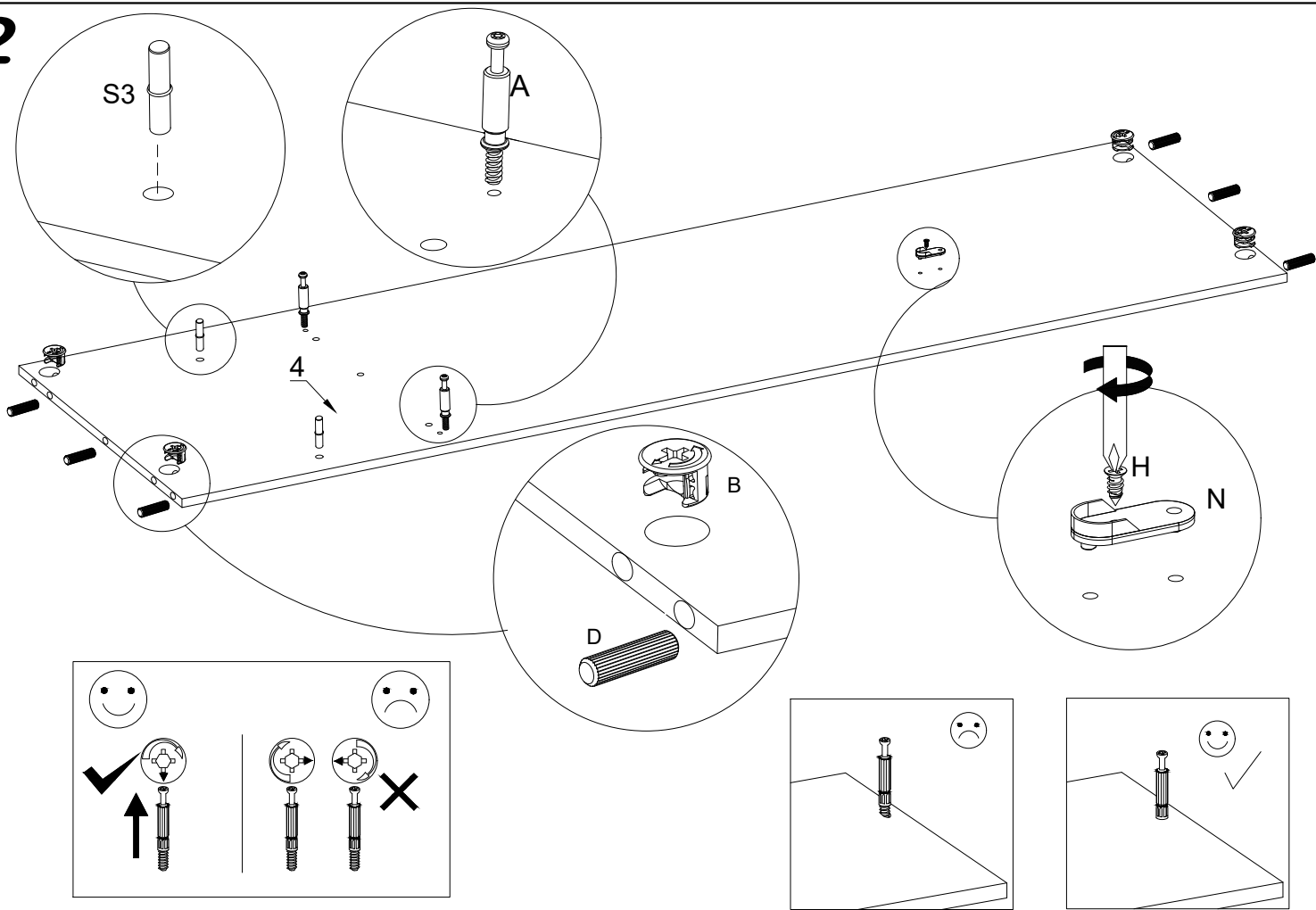
1.	1	2780	620	16
2.	1	2780	620	16
3.	1	2090	610	16
4.	1	2090	610	16
5.	1	2090	500	16
6.	1	2090	500	16
7.	1	1609	500	16
10.	1	765	500	16
11.	1	765	500	16
12.	6	374	500	16
13.	4	2775	603	3
14.	1	1185	500	16
15.	1	2343	930	16
16.	1	2343	930	16
17.	2	2343	930	16
mm				



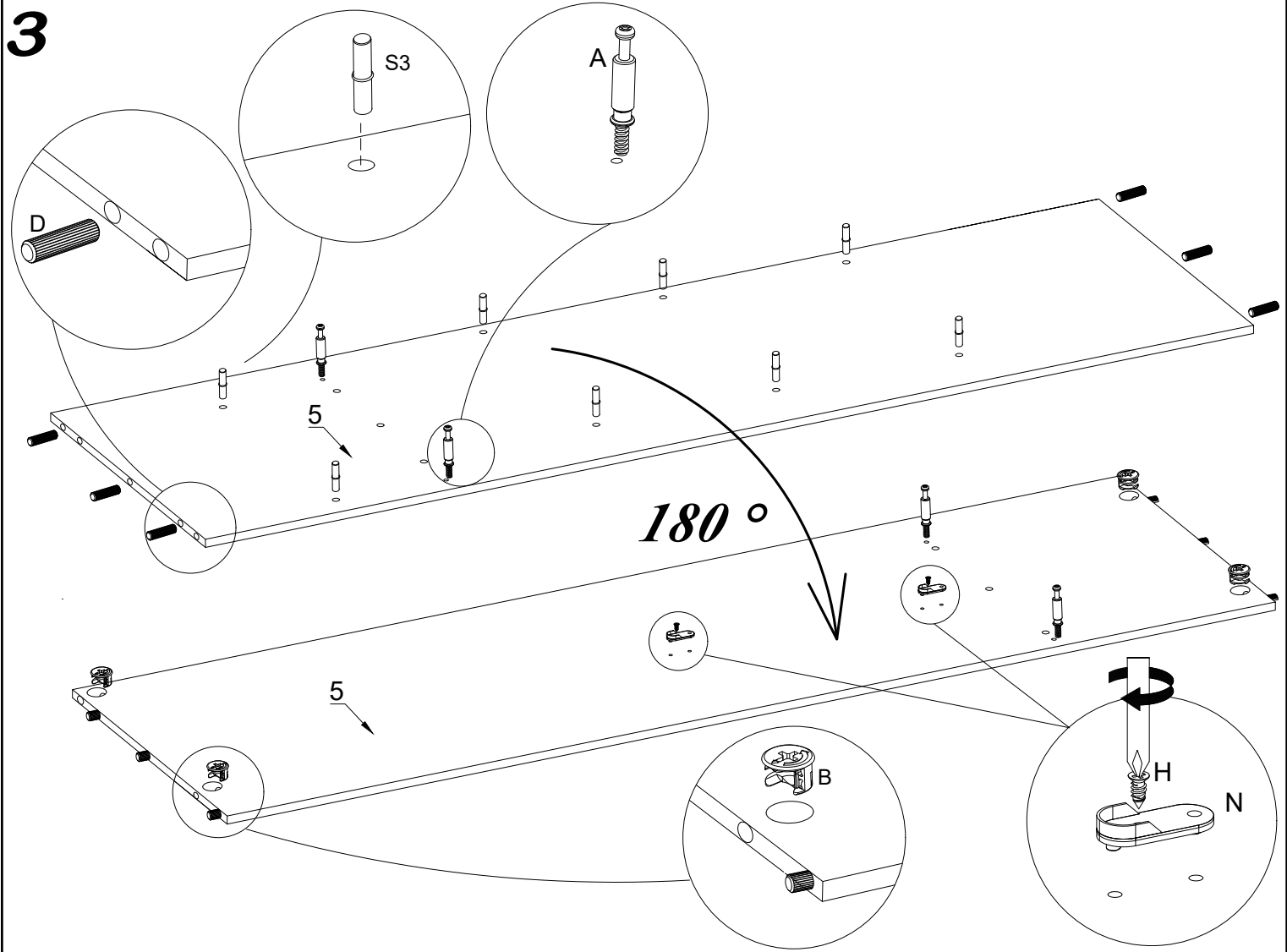
1



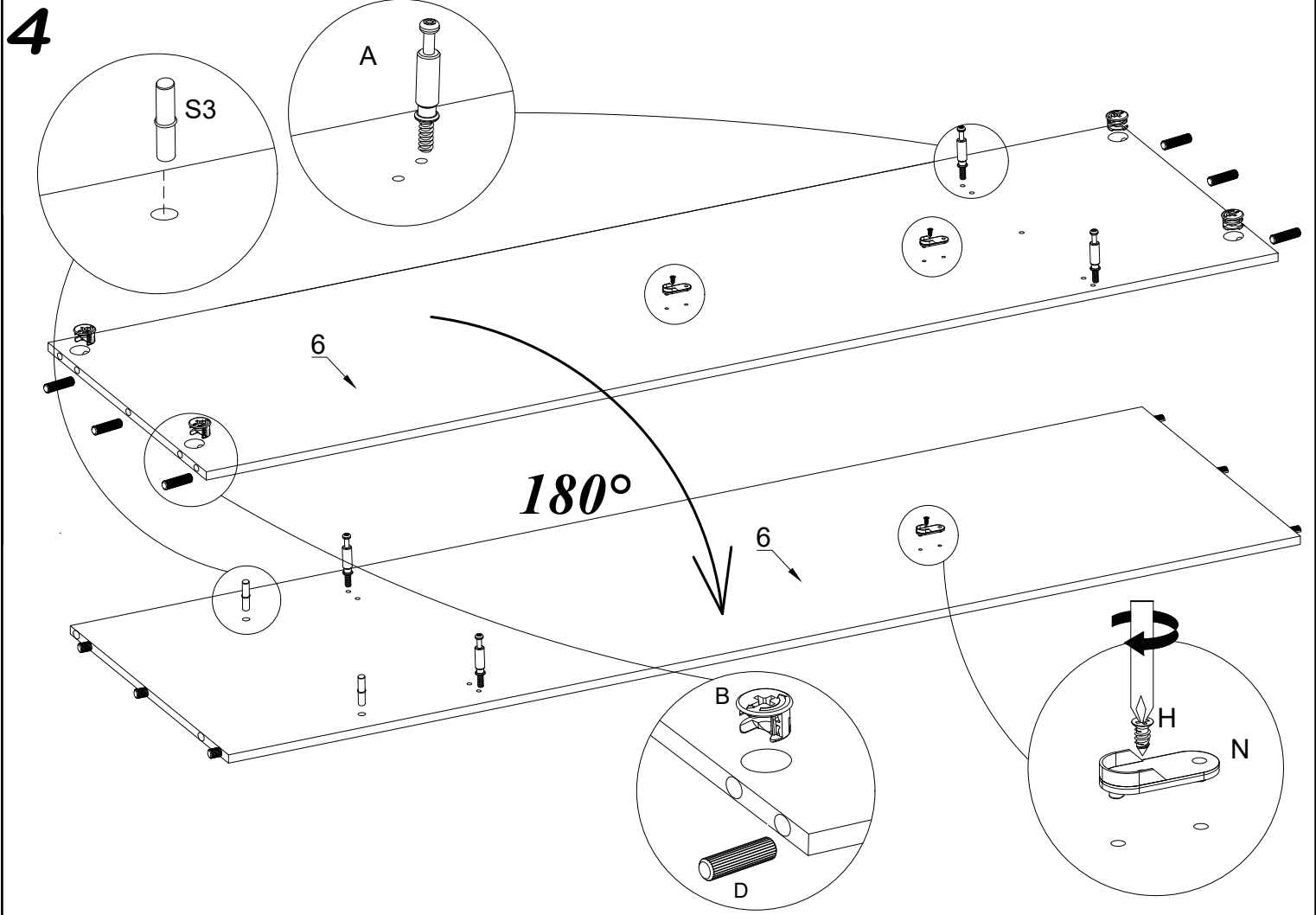
2



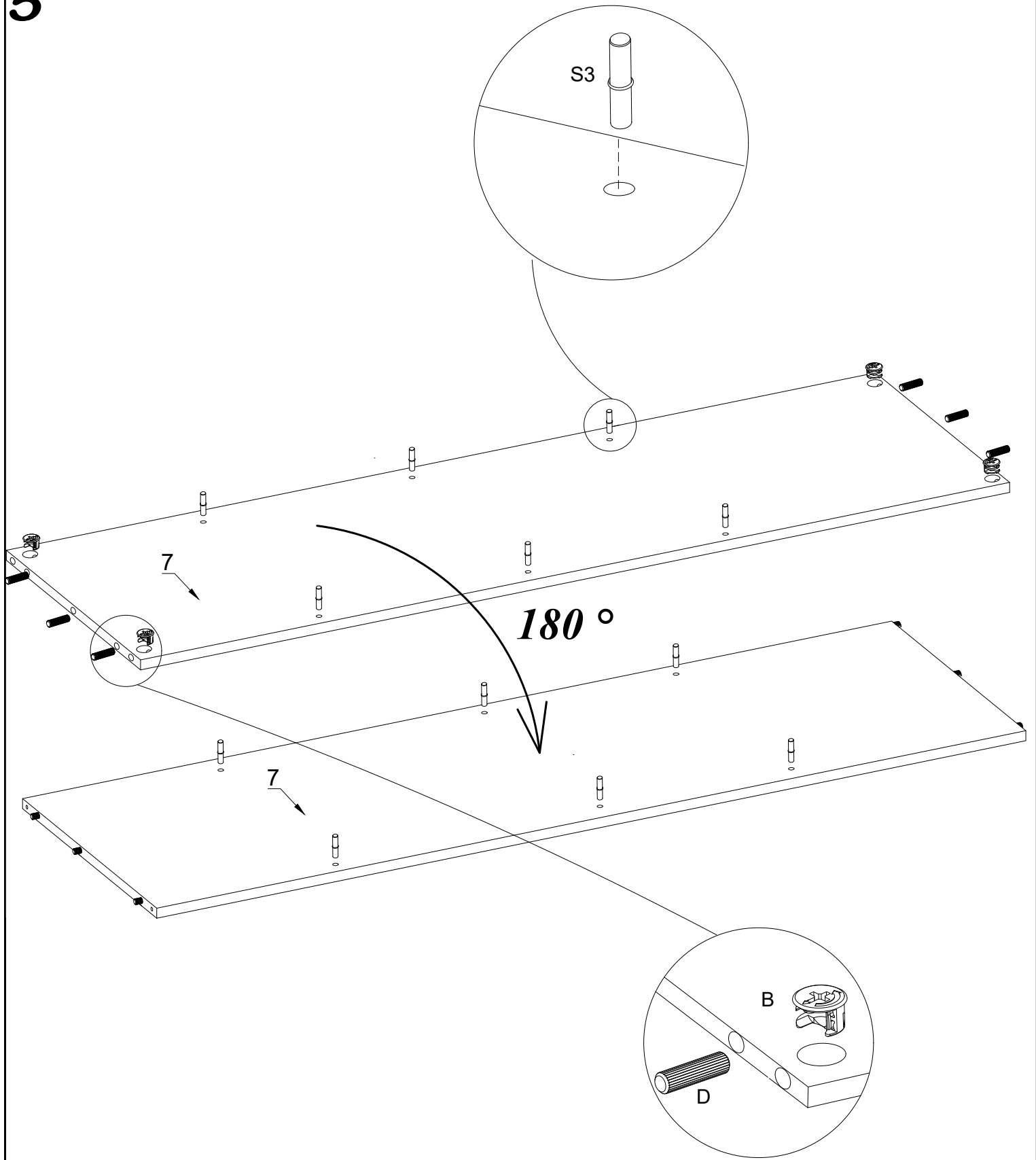
3



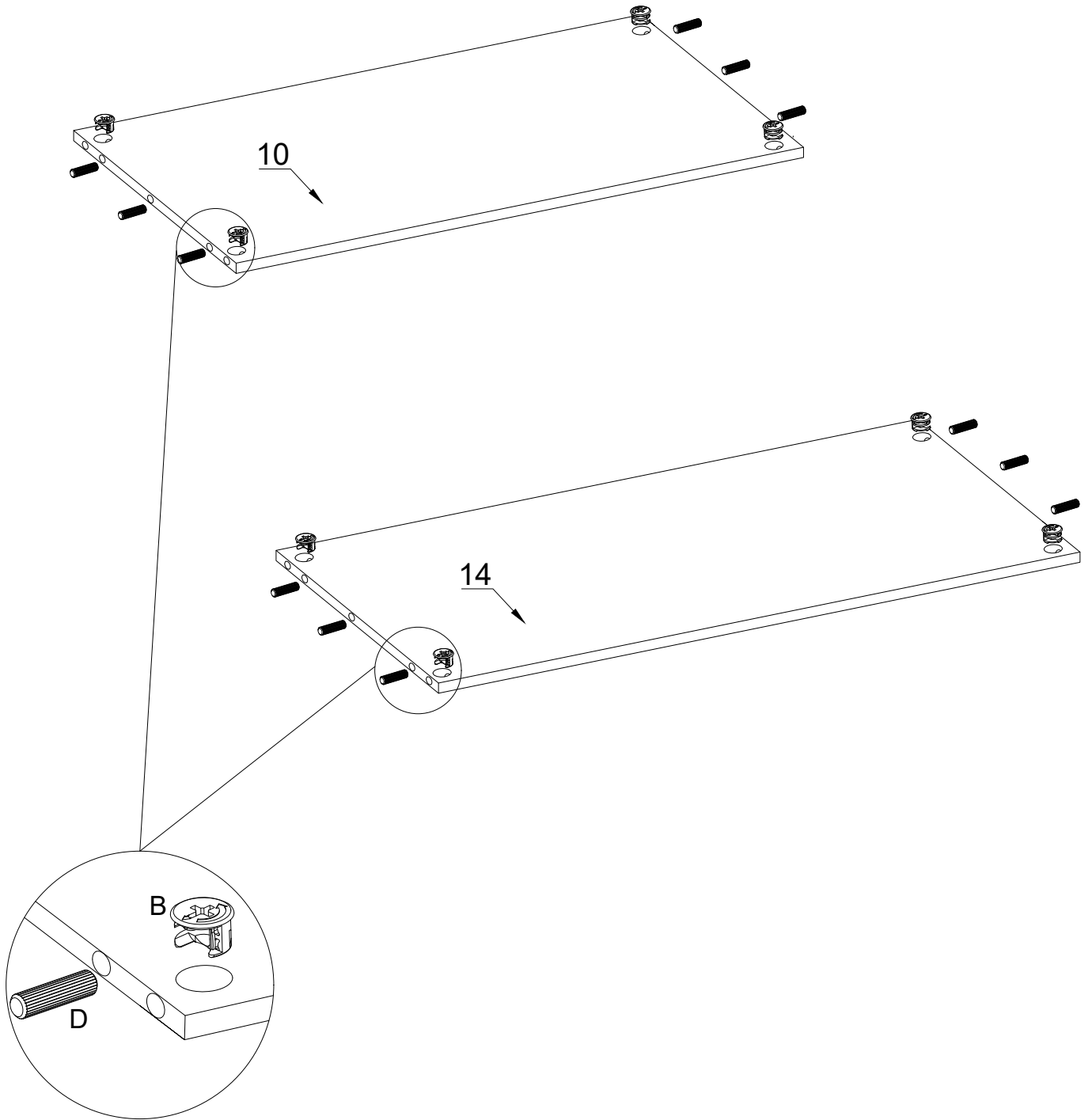
4



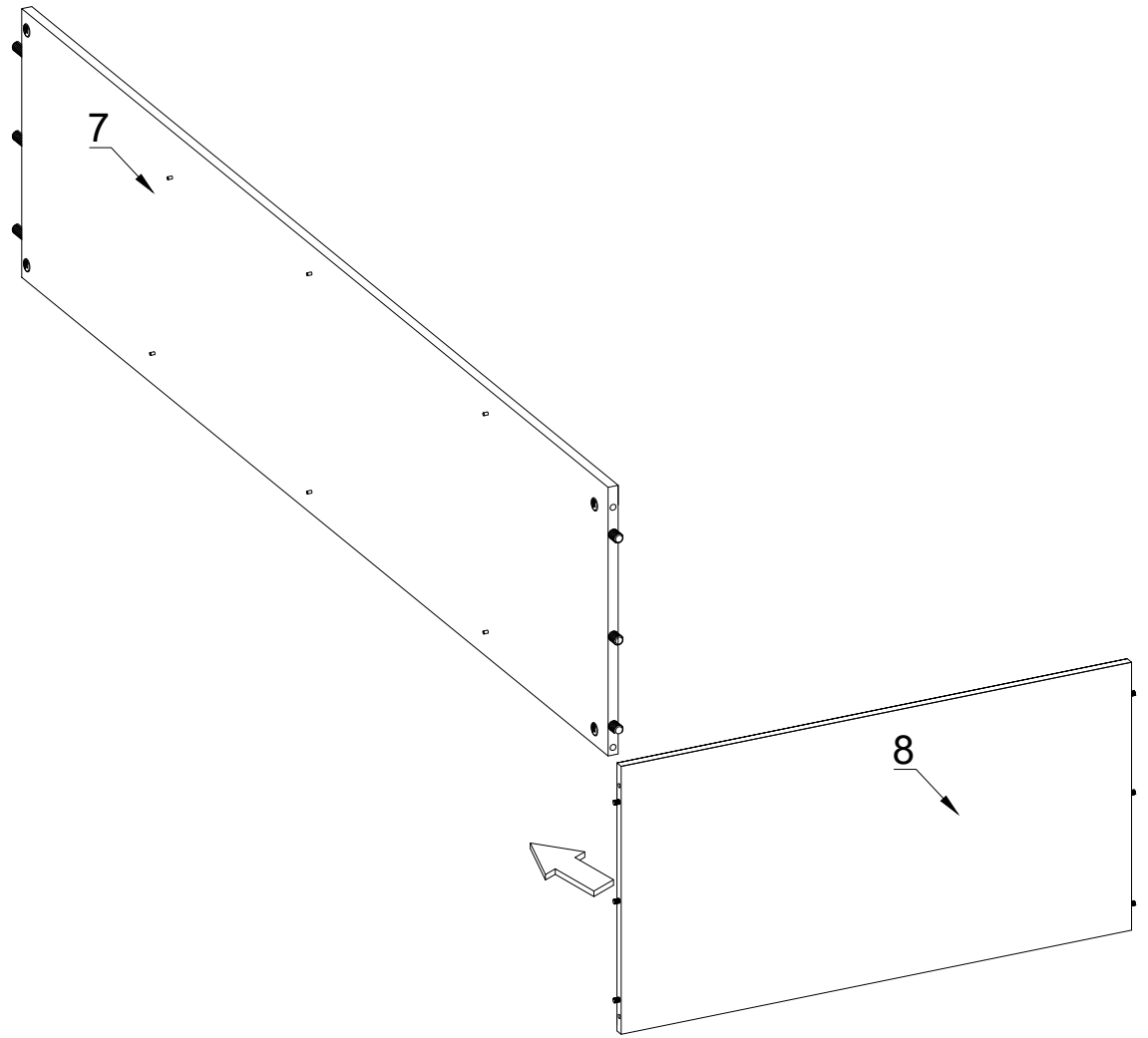
5



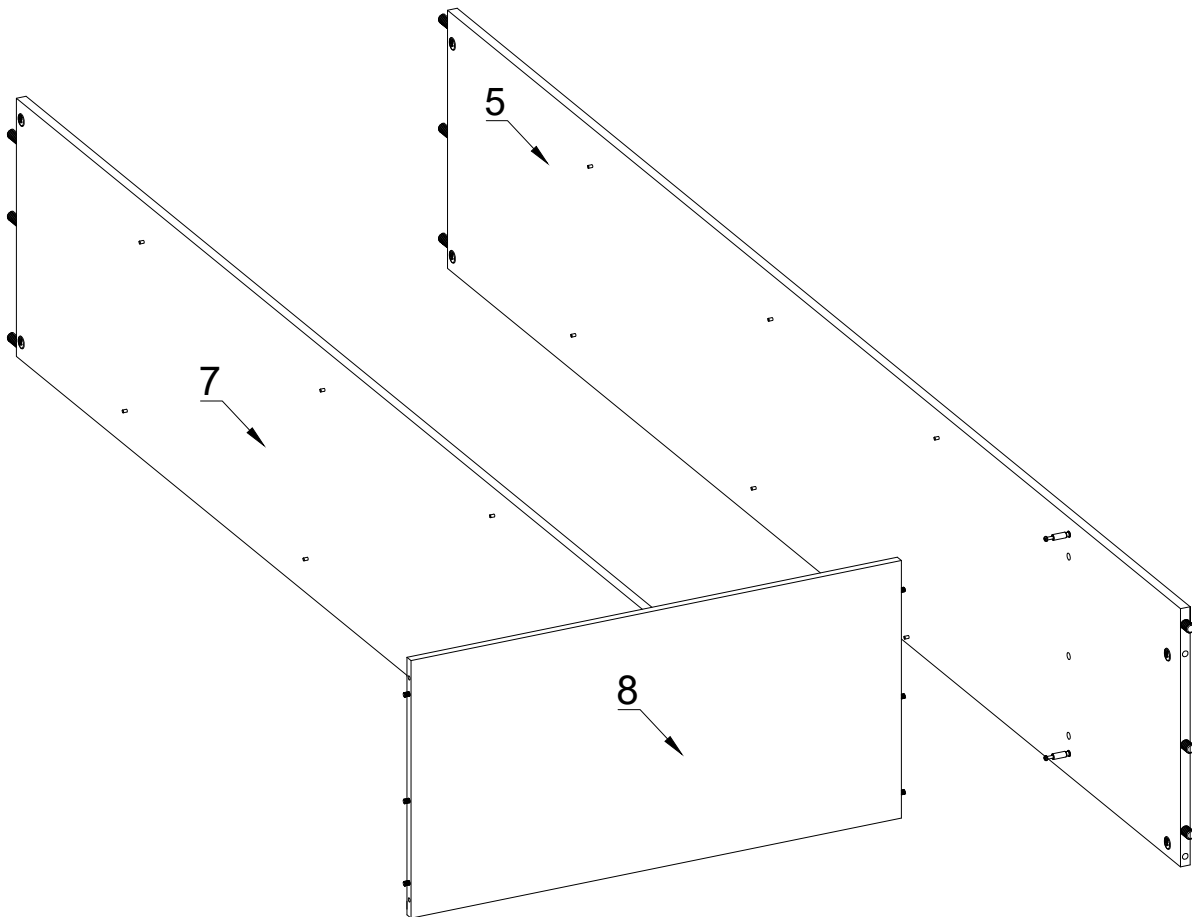
6



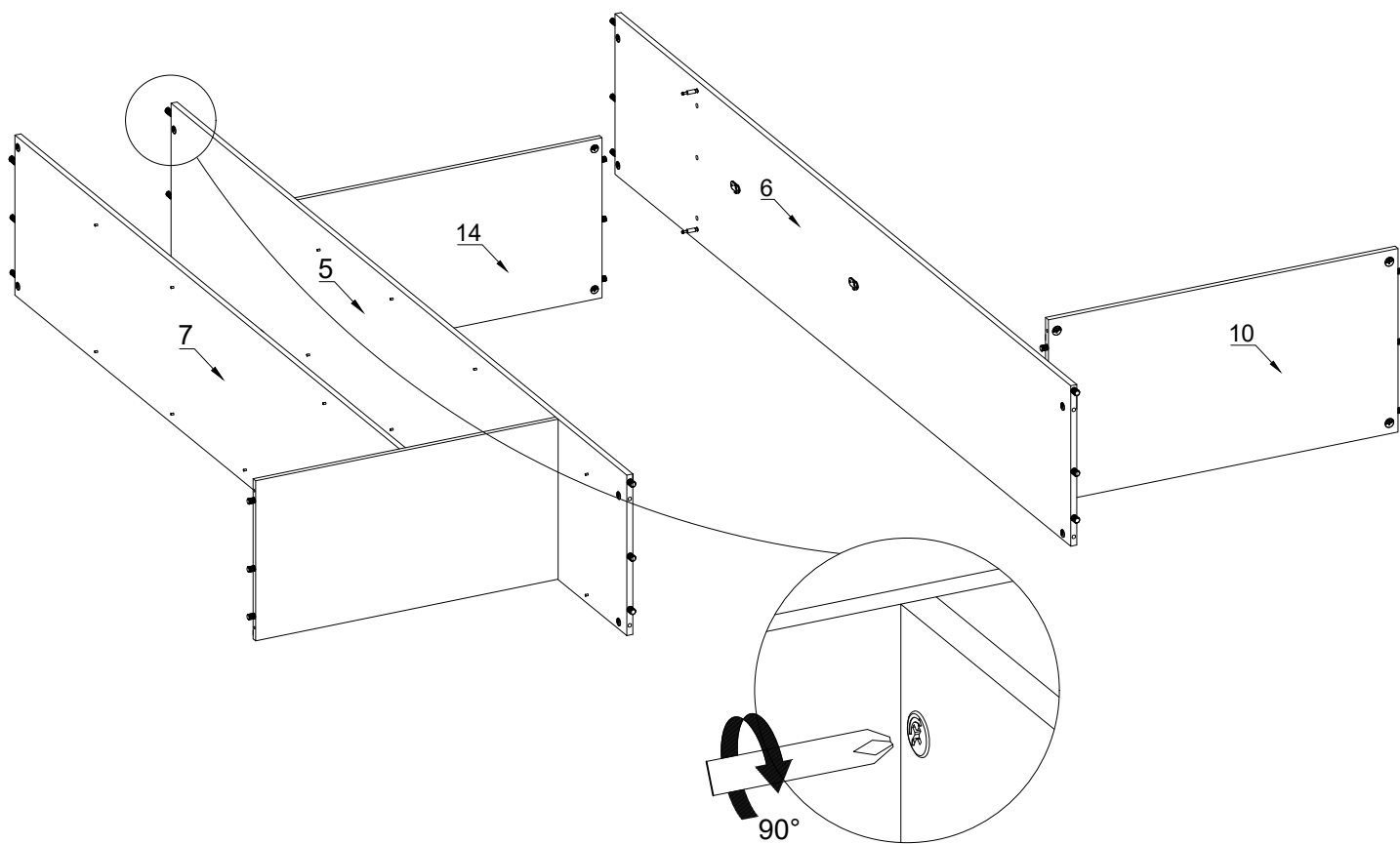
9



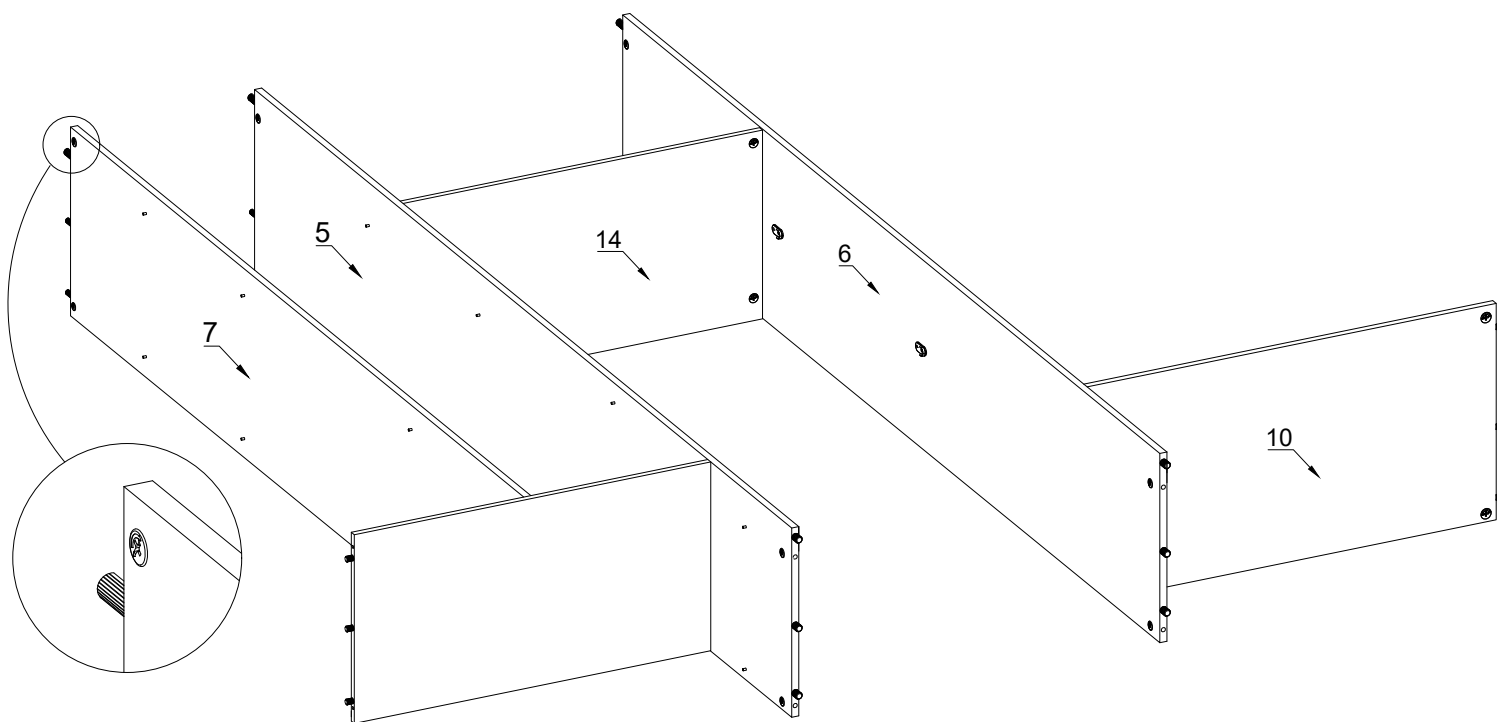
10



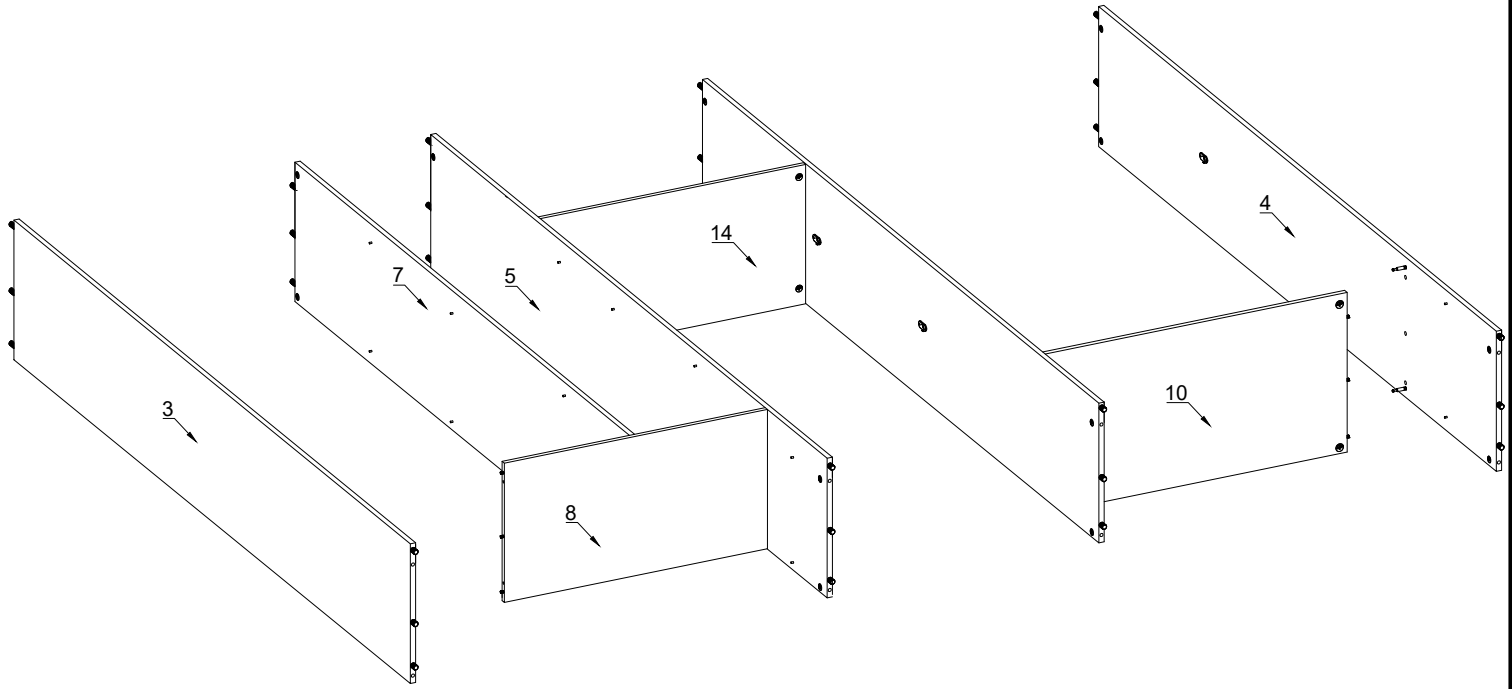
11



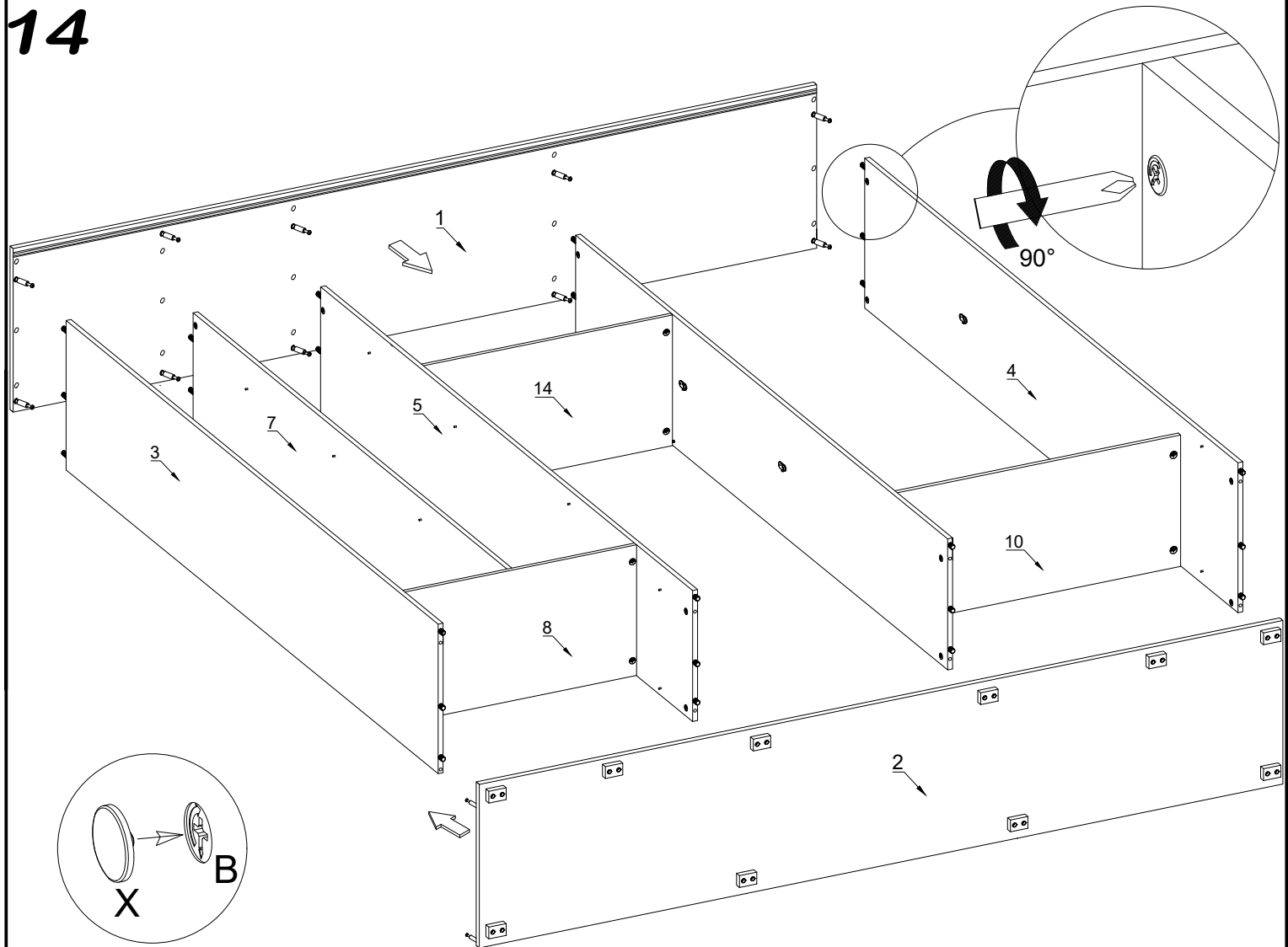
12



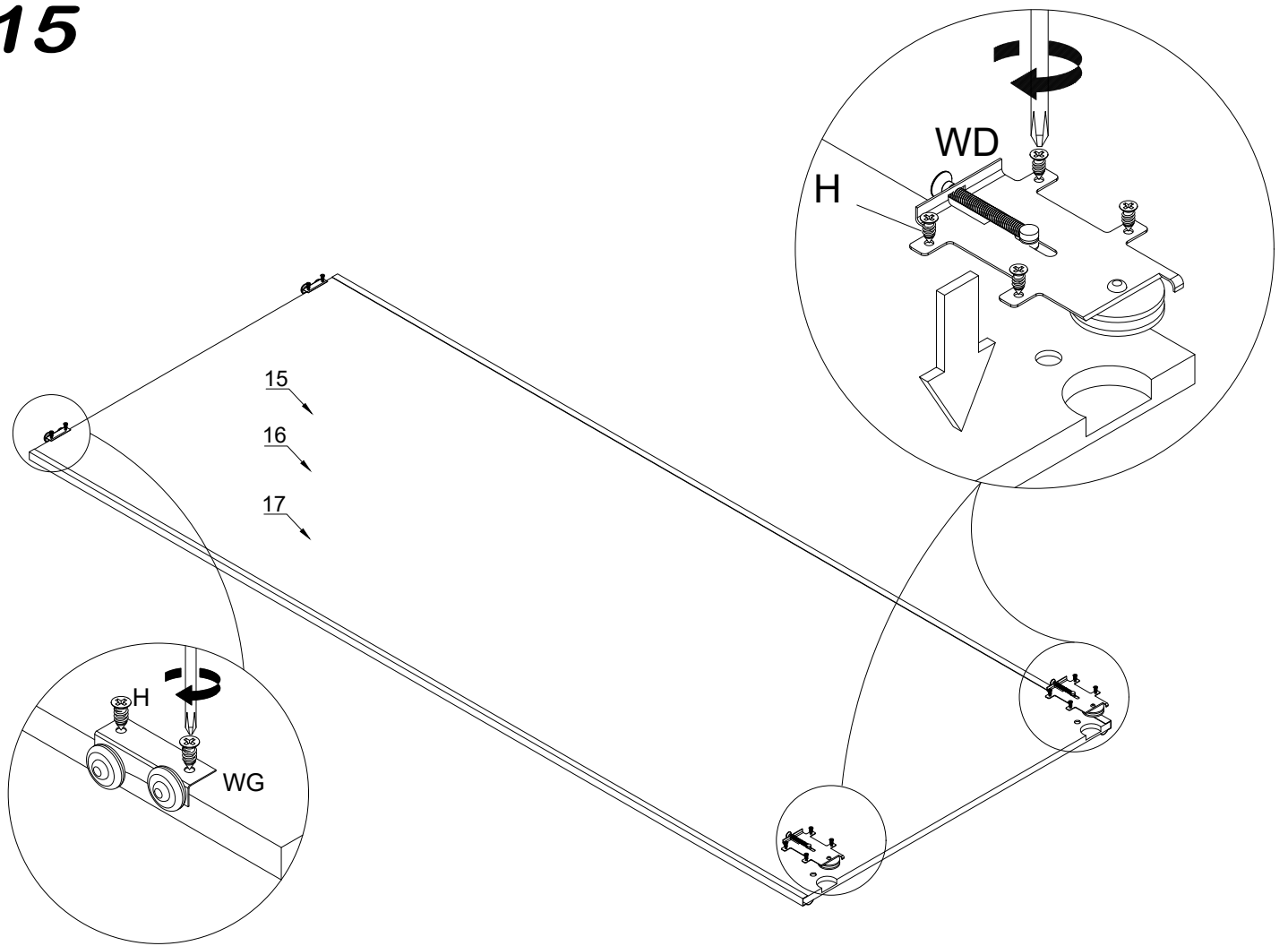
13



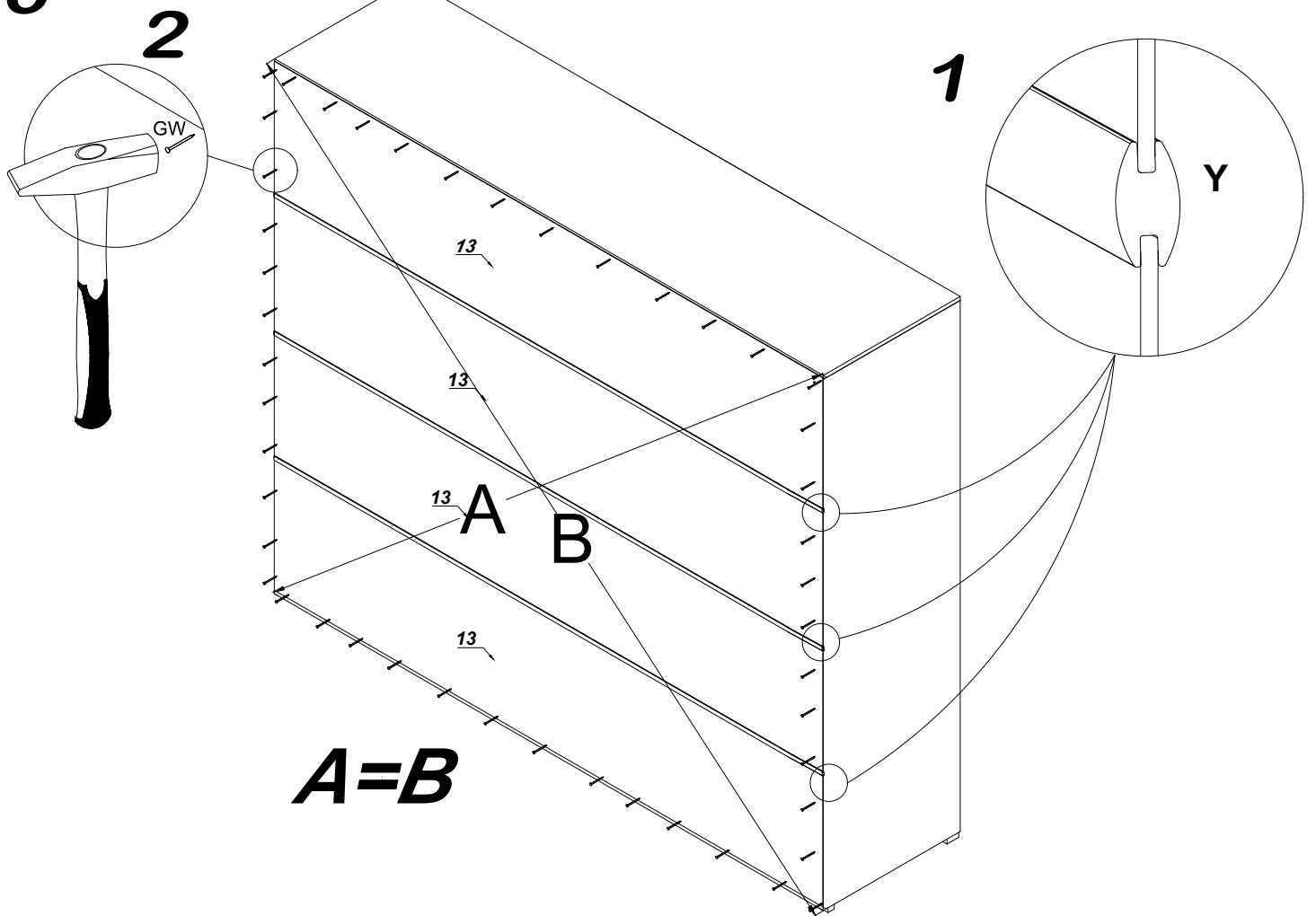
14



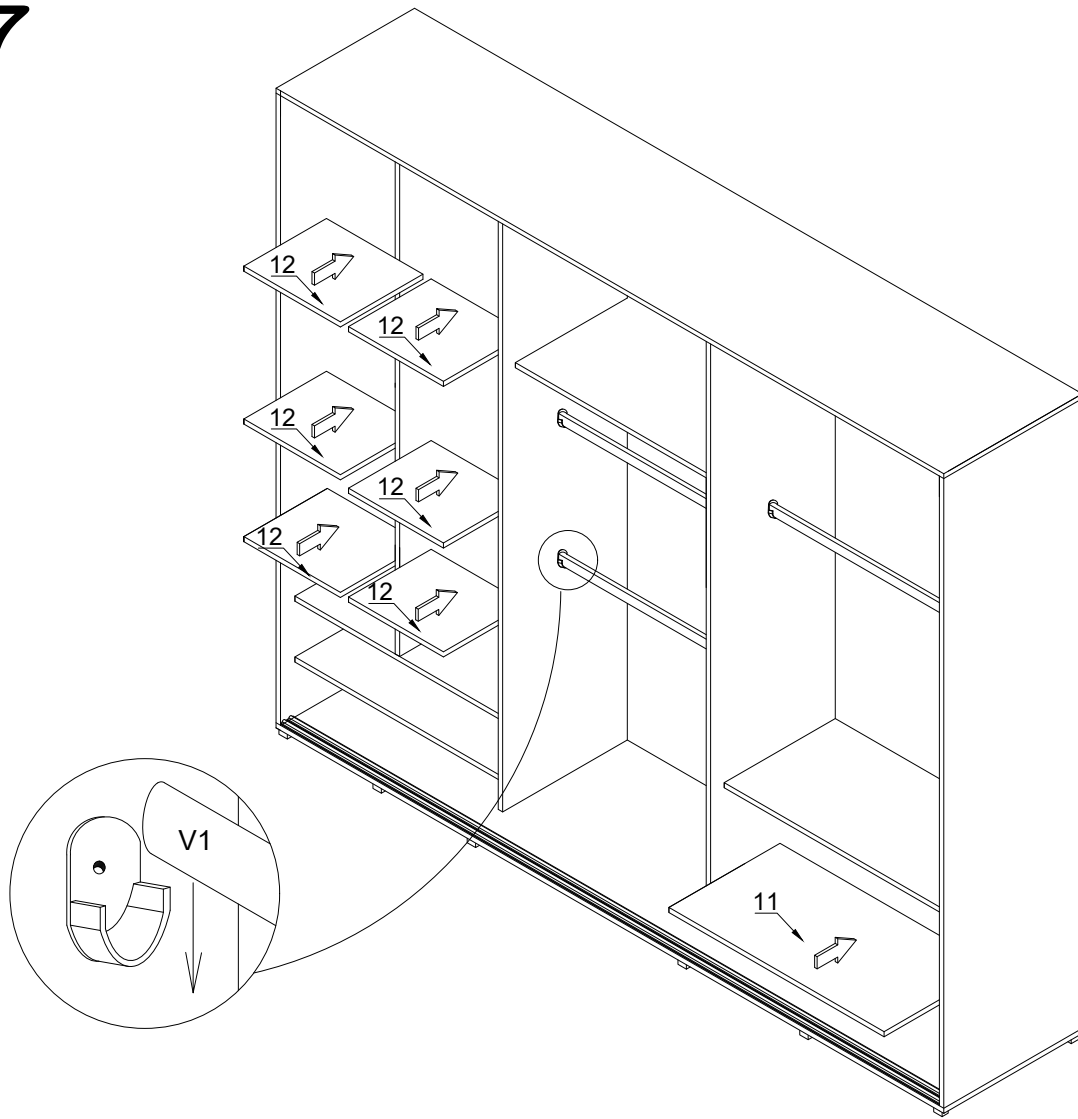
15



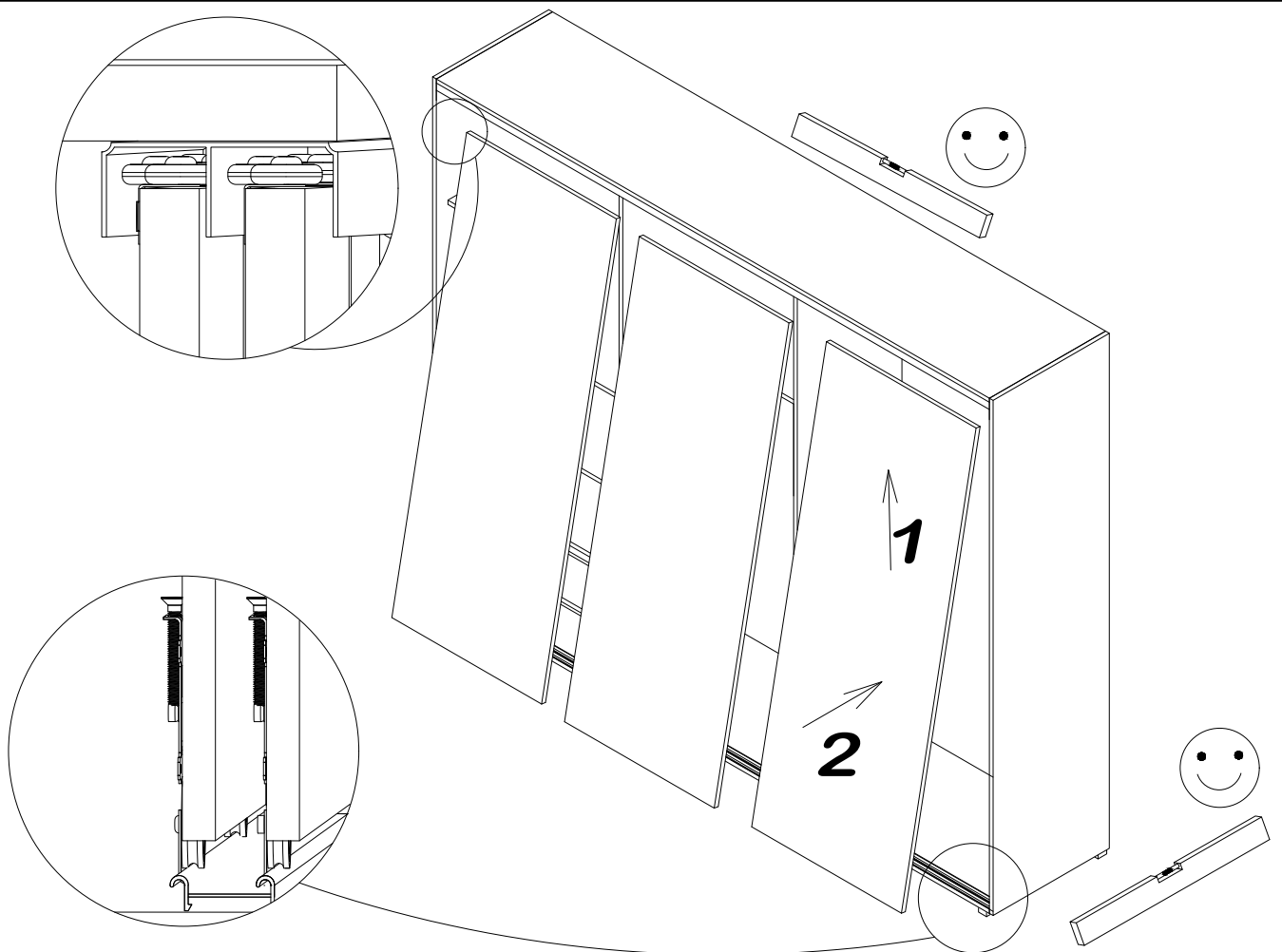
16



17



18



PL

Podstawowe zasady:

Nie stawiać na meblach gorących przedmiotów.

Nie stawiać świeczek bezpośrednio na meblach.

W przypadku rozlania wody natychmiast ją wytrzeć.

Sprawdzać w regularnych odstępach czasu, czy śruby są dokręcone, a okucia dobrze przymocowane.

Charakterystyczny, aromatyczny zapach drewna występujący w przypadku mebli wykonanych z drewna naturalnego jest oznaką wysokiej jakości produktu.

Jasne miejsca na słojach powstają z powodu występowania żywicy – można je wypolerować suchą, nie pozostawiającą śladów szmatką.

W przypadku materiałów wykonanych z innego rodzaju drewna lub skóry, produktów polakierowanych lub z obiciami, na początku również występuje charakterystyczny zapach „nowości”. Zapach ten znika po pewnym czasie użytkowania produktu. Jeśli chcieliby Państwo pozbyć się tego zapachu szybciej, zalecamy wietrzyć często pomieszczenia i/lub przetrzeć meble szmatką delikatnie zwilżoną w wodzie z niewielką ilością prosimy zachować niniejsze wskazówki w bezpiecznym miejscu.

GB

No matter if you bought a piece of furniture made from natural wood, a high-gloss front or a plastic front – every piece of furniture has unique characteristics. Even the texture and structure of wood, such as small knots in natural wood furniture, are part of the individual charisma of each piece of furniture. Since natural wood furniture are permanently exposed to climate and humidity fluctuations, changes to the Surface may occur (e.g. hair cracks or changes in colour) in some cases. In general, brightness decreases and colour saturation increases in the course of time – the wood darkens. The changes mentioned above are normal for natural raw materials such as wood. This booklet provides some care tips for your piece of furniture so that you can enjoy it for a long time.

The following applies in general:

Don't place any hot objects on the furniture.

Don't place candles directly on the furniture.

Immediately wipe off any spilled liquids.

Regularly check if the screws and fittings are tight.

The typical, aromatic wooden odour is always a proof of quality for natural wood furniture.

The natural emission of resin may produce bright spots on the knots which can be polished with a dry, lintfree cloth.

Initially, a slight intrinsic odour is unavoidable for other wooden, paint, leather or upholstery materials too. These odours automatically disappear after a while. If you want to speed up this process, ventilate more often at the beginning and/or wipe out the furniture with a slightly damp cloth which was soaked in water mixed with a small amount of vinegar.

Keep these notes in a safe place.

CZ

Vážená zákaznice, vážený zákazník, děkujeme za Vaši objednávku!

Jedno, zda jste zakoupili nábytek zhotovený z přírodního dřeva, čelo s vysokým leskem nebo matné plastové čelo – každý kus nábytku má své zcela speciální vlastnosti. Také kvalita a struktura dřeva, jako například menší suky u nábytku z přírodního dřeva, jsou součástí individuálního vyzářování každého jednotlivého kusu nábytku. Protože je nábytek z přírodního dřeva vystaven neustálým změnám klimatu a vlhkosti, mohou se ojediněle vyskytnout změny v povrchu jako např. vlasové trhliny nebo změny barvy. Světlost všeobecně během času klesá a sytost barvy se zvyšuje – dřevo tmavne. Uvedené změny jsou u přírodního materiálu jako dřevo normální proces. Tato knížička Vám poskytne několik tipů pro péči o Váš nábytek, abyste se z něho mohli radovat dlouhou dobu.

Zásadně platí:

Nepokládejte na nábytek horké předměty.

Nestavte svíčky přímo na nábytek.

Rozlité kapaliny ihned utřete.

V pravidelných intervalech kontrolujte, zda jsou pevně utažené šrouby a kování.

Typická, aromatická vůně dřeva je u nábytku z přírodního dřeva vždy důkazem kvality.

Světlá místa u suků vznikají přirozeným únikem pryskyřice a mohou se přešetřit suchým hadříkem, který nepouští vlákna.

Také u jiných dřevěných, lakovaných, kožených nebo čalouněných materiálů je slabá vůně/zápach na začátku nevyhnutelný. Tyto vůně/pachy zmizí po nějaké době samy. Pokud tomu budete chtít napomoci, větrejte na začátku častěji a/nebo nábytek lehce otřete vodou s trochou octa.

Tyto pokyny dobře uschovejte.

SK

Vážení zákazníci, vďaka za vašu objednávku!

Bez ohľadu na to, či ste si zakúpili nábytok, vyrobený z prírodného dreva s vysokolesklými čelnými plochami alebo s matnými čelnými plochami z plastov – každý nábytok má svoje celkom špecifické vlastnosti. Aj kvalita a štruktúra dreva, ako napr. menšie hrče pri nábytku z prírodného dreva, sú súčasťou individuálneho vyzarovania každého kusu nábytku. Keďže je nábytok z prírodného dreva vystavený neustálym výkyvom klímy a vlhkosti, môžu sa ojedinále vyskytnúť zmeny v jeho povrchovej ploche, ako napr. vlasové trhliny a zmeny farby. Vo všeobecnosti sa s časom znižuje svetlosť povrchu a pribúda nasýtenosť farby – drevo tmavne. Uvedené zmeny sú u prírodného materiálu, ako je drevo, normálnym procesom. Táto príručka vám ponúka niekoľko rád ohľadne ošetrovania vášho nábytku, aby ste sa z neho mohli dlho tešiť.

Zásadne platí:

Neuložte na nábytok žiadne horúce predmety.

Nepostavte priamo na nábytok žiadne sviečky.

Vyliate kvapaliny ihneď utrite.

V pravidelných časových intervaloch skontrolujte pevné uloženie skrutiek a kovania.

Typický, aromatický pach dreva je pri nábytku z prírodného dreva vždy dôkazom kvality.

Svetlé miesta na hrčiach vznikajú prirodzeným vystupovaním živice a dajú sa odstrániť so suchou utierkou bez vlákien.

Zo začiatku sa nedá zabrániť ani slabému charakteristickému pachu iných drevených, náterových, kožených alebo čalúnnických materiálov.

Tieto pachy sa po určitej čase samočinne stratia. Ak tento proces chcete urýchliť, vetrajte spočiatku častejšie a/alebo utierajte nábytok s utierkou, zľahko navlhčenou vo vode s trochou octu.

Dobre si odložte tieto upozornenia.

HU

Kedves Vásárlónk! Köszönjük a megrendelését!

Függetlenül attól, hogy természetes fából vagy más anyagból készült fényes vagy matt felületű bútort vásárolt, minden egyes bútort egyedi jellemzőkkel rendelkezik. A faanyagok és szerkezetüknek egyedi jellemzői, pl. A kisebb ágak miatt göcsök a természetes faanyagból készült bútorknál minden egyes bútorak egyedi megjelenést kölcsönöznek. A természetes fából készült bútort folyamatosan ki van téve a hőmérsékletes páratartalom-változásoknak, így annak felületén egyedi változások jelentkezhetnek, pl. Hajszállrepedések és színváltozások.

Általánosságban megállapíthatjuk, hogy a világosság és a színtelítettség az idővel csökken – a bútor sötétebbé válik. Ezek a változások a természetes alapanyagok, pl. a fa használatára esetleg teljesen normálisak. A kézikönyvecske célja, hogy pár ötletet adjon a bútor ápolásához, hogy annak használatát hosszán élvezhesse.

Általános utasítások:

Ne tegyen forró tárgyat a bútorra.

Ne tegyen gyertyát közvetlenül a bútorra.

A kifolyt folyadékot azonnal törölje fel.

Rendszeres időközönként ellenőrizze a csavarok feszességét és az alátéteket.

A természetes fából készült bútorok aromás fa illata a minőség jele.

A göcsöknél található világos foltokat a természetes gyantaáramlás okozza, amit egy száraz, szőszmentes ronggyal törölhet le és polírozhat.

A fa-, a lakk-, a bőr-és a kárpitanyagok a kezdetben gyengén illatanyagokat bocsátanak ki. Ezen illatanyagok kibocsátása egy idő után magától megszűnik. Ha ezt szeretne felgyorsítani, akkor a bútor használatának elején szellőztessen gyakrabban és/ vagy törölje le a bútort egy kevés vízzel, amibe egy kicsi ecetet is rak.

Őrizze meg az útmutatót, hogy azt később is használhassa referenciaként.