

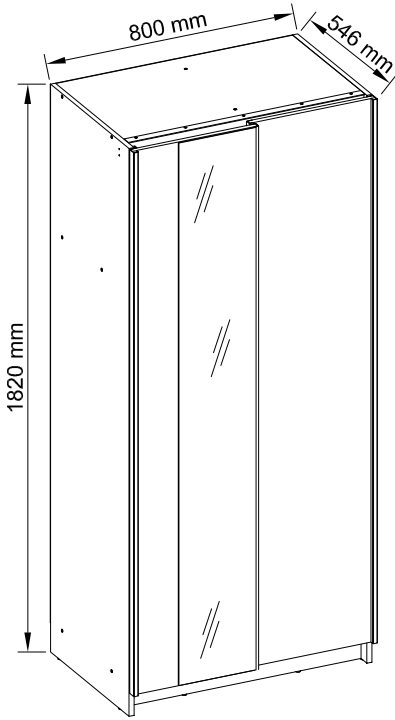
# SOFIA

nr - 123456789

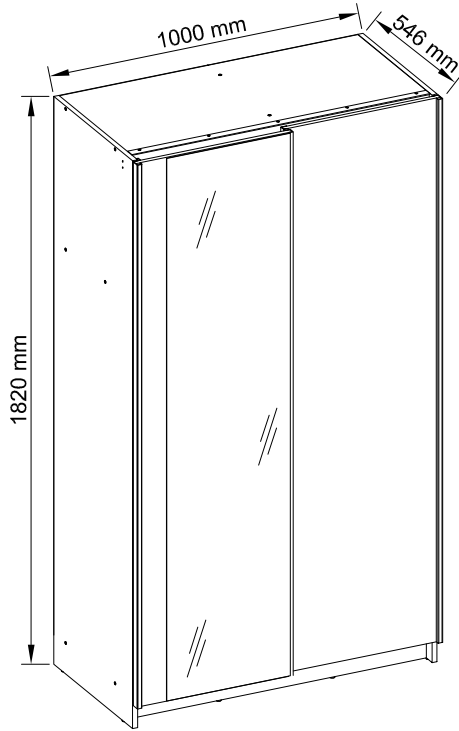
LKZ - 42416 / 7503

# 06/07/08

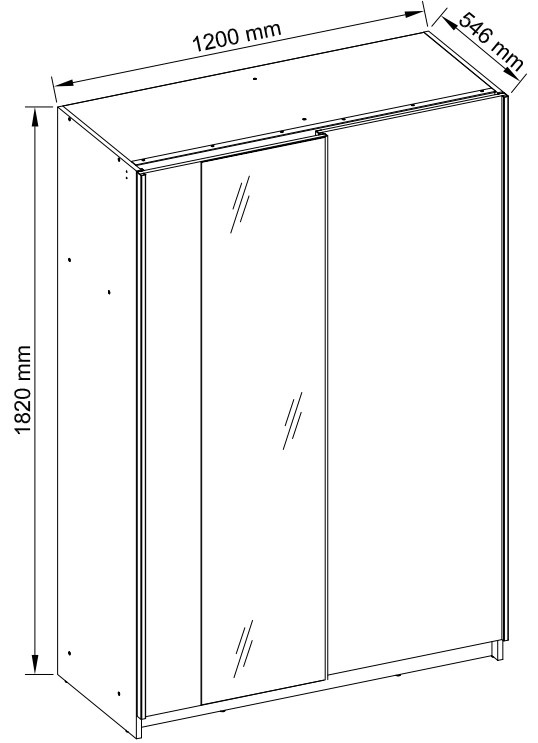
Sofia 06



Sofia 07



Sofia 08



**D** Montageanleitung  
Kleiderschrank >Sofia<

**FR** Notice de montage  
Armoire >Sofia<

**NL** Handleiding voor de montage  
Kast >Sofia<

**CZ** Montážní návod  
Kabinet >Sofia<

**HU** Szerelési útmutató  
Szekrény >Sofia<

**TR** Montaj talinati  
Dolap >Sofia<

**GB** Assembly instructions  
Wardrobe >Sofia <

**IT** Istruzioni di montaggio  
Armadio >Sofia<

**PL** Instrukcja montażu  
Szafa >Sofia<

**SK** Návod na montáž  
Skriňa >Sofia<

**RO** Instrucțiuni de montaj  
Cabinet >Sofia<

**RU** Инструкция по монтажу  
Шкаф >Sofia<

**SRB** Упутства за инсталацију  
Гардеробу >Sofia<

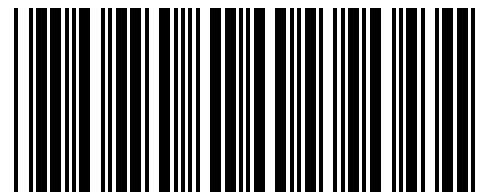
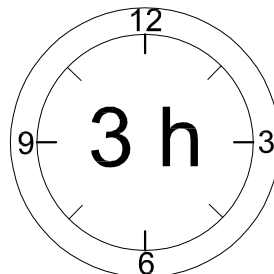
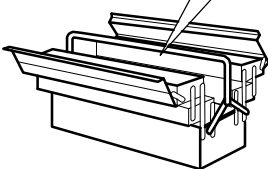
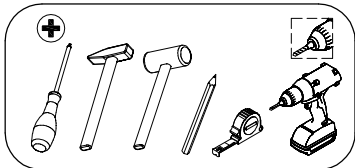
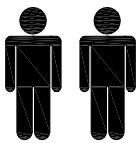
**HR** Upute za instalaciju  
Ormar >Sofia<

**SL** Návod na montaž  
Kabinet >Sofia<

**LT** Surinkimo instrukcijos  
Kabinetas >Sofia<

**LV** Montāža s instrukcija  
Ministru kabinets >Sofia<

**EE** Kokkupaneku juhised  
Kabinet >Sofia<



\* 2 5 0 6 1 2 \*

**D**-Ziehen Sie alle Schrauben sowie tragende Verbindungsteile nach ca. 5 Wochen nach, um ein dauerhafte Standsicherheit zu gewährleisten.

**GB**-After approx. 5 weeks, tighten all screws and load-bearing connecting parts to ensure permanent stability.

**FR**-Resserrez toutes les vis ainsi que les pièces de fixation au bout d'environ 5 semaines pour garantir une sécurité de fixation durable.

**IT**- Ristringere tutte le viti e giunture dopo ca. 5 settimane, al fine di garantire una durevole solidità.

**NL**-Draai alle schroeven en ook dragende verbindingstukken na ca. 5 weken nog eens vast, zodateen continue stabiliteit wordt gegarandeerd.

**PL**-Prosimy po ok. 5 tygodniach dokręcić wszystkie śruby i elementy łączeniowe. Zagwarantuje to Państwu trwałość i stabilność połączeń.

**CZ**- Dotáhněte všechny šrouby a nosné spojovací díly přibližně po 5 týdnech, aby se zaručila trvalá stabilita.

**SK**-Po cca 5 týždňoch dotiahnite skrutky, aby bola zaručená ich trvalá stabilita.

**HU**-Húzza utána - kb. 5 hét múlva - az összes csavart és a teherhordó összekötő-alkatrészeket abiztonság érdekében.

**RO**-Pentru a asigura o stabilitate de durată, strângeți după cca. 5 săptămâni toate șuruburile, precumși toate elementele portante de legătură.

**TR**-Tüm vida ve taşıyıcı bağlantı parçalarını kalıcı bir duruş güvenliğini sağlamak için yaklaşık 5 haftasonra tekrar sıkınız.

**RU** - Подкрутите все болты, а также несущие соединительные детали прикл. через 5 недель для обеспечения устойчивости в течение длительного времени.

**SRB** - Molim vas после акрокса. 5 недеља затегните све шрафове и причвршћиваче. То ће вам гарантовати трајност и стабилност веза.

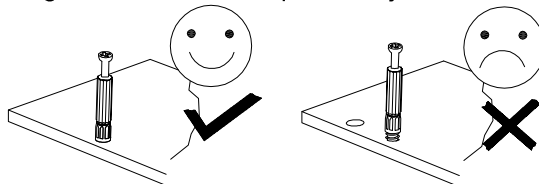
**HR** - Molim vas, nakon cca. 5 tjedana zategnite sve vijke i pričvršćivače. To će vam jamčiti trajnost i stabilnost priključaka.

**SL** - Pýtame sa po cca. 5 týždňov utiahnite všetky skrutky a upevňovacie prvky. To zaručuje trvanlivosť a stabilitu spojov.

**LT** - Mes prašome po maždaug. 5 savaites priveržkite visus varžtus ir tvirtinimo detales. Taip užtikrinamas jungčių patvarumas ir stabilumas.

**LV** - Mēs lūdzam pēc apm. 5 nedēļas, pievelciet visas skrūves un stiprinājumus. Tas garantē savienojumu izturību un stabilitāti.

**EE** - Küsime pärast ca. 5 nädalat, pingutage kõiki kruvisid ja kinnitusi. See tagab ühenduste vastupidavuse ja stabiilsuse.



**D** Bitte nur mit einem Staubtuch oder leicht feuchtem Lappen reinigen. Keine scheuernden Putzmittel verwenden.

**GB** Please only clean with a duster or a damp cloth. Do not use any abrasive cleaners.

**FR** Veuillez nettoyer uniquement avec un chiffon à poussière ou un chiffon légèrement humide. N'pas utiliser de détergent abrasif.

**IT** Si raccomanda di pulire solo con un panno per la polvere o uno strofinaccio umido. Non utilizzare detersivi abrasivi.

**NL** Reinig alleen met een stofdoek of een lichtjes vochtige doek. Gebruik geen schurende poetsmid-delen.

**PL** Czyszczenie należy wykonać wyłącznie za pomocą ściereczki lub lekko nawilżonego ręcznika. Nie stosować środków czyszczących do szorowania.

**CZ** Čistěte prosím jen prachovkou nebo lehce navlhčeným hadrem. Nepoužívejte drhňoucí čisticí prostředky.

**SK** Na čistenie používajte len prachovku alebo zľahka navlhčenú utierku. Nepoužívajte žiadne drhňúce čistiace prostriedky.

**HU** Kérjük, csak portórlő kendővel vagy enyhén nedves ronggyal tisztítsa. Ne használjon dörzshatású tisztítószert.

**RO** Vă rugăm să utilizați la curățare exclusiv o cârpă de șters praful sau o cârpă ușor umezită. Nu utilizați substanțe de curățat abrazive.

**TR** Lütfen sadece bir toz bezıyla veya hafif nemli yumuşak bir bezle siliniz. Aşındırıcı temizlik malze-meleri kullanmayınız.

**RU** Для чистки используйте, пожалуйста, тряпку для пыли или слегка влажную ветошь. Неиспользовать абразивные чистящие средства.

**SBR** Чишћење треба обавити само крпом или благо влажним пешкиром. Немојте користити средство за чишћење рибања.

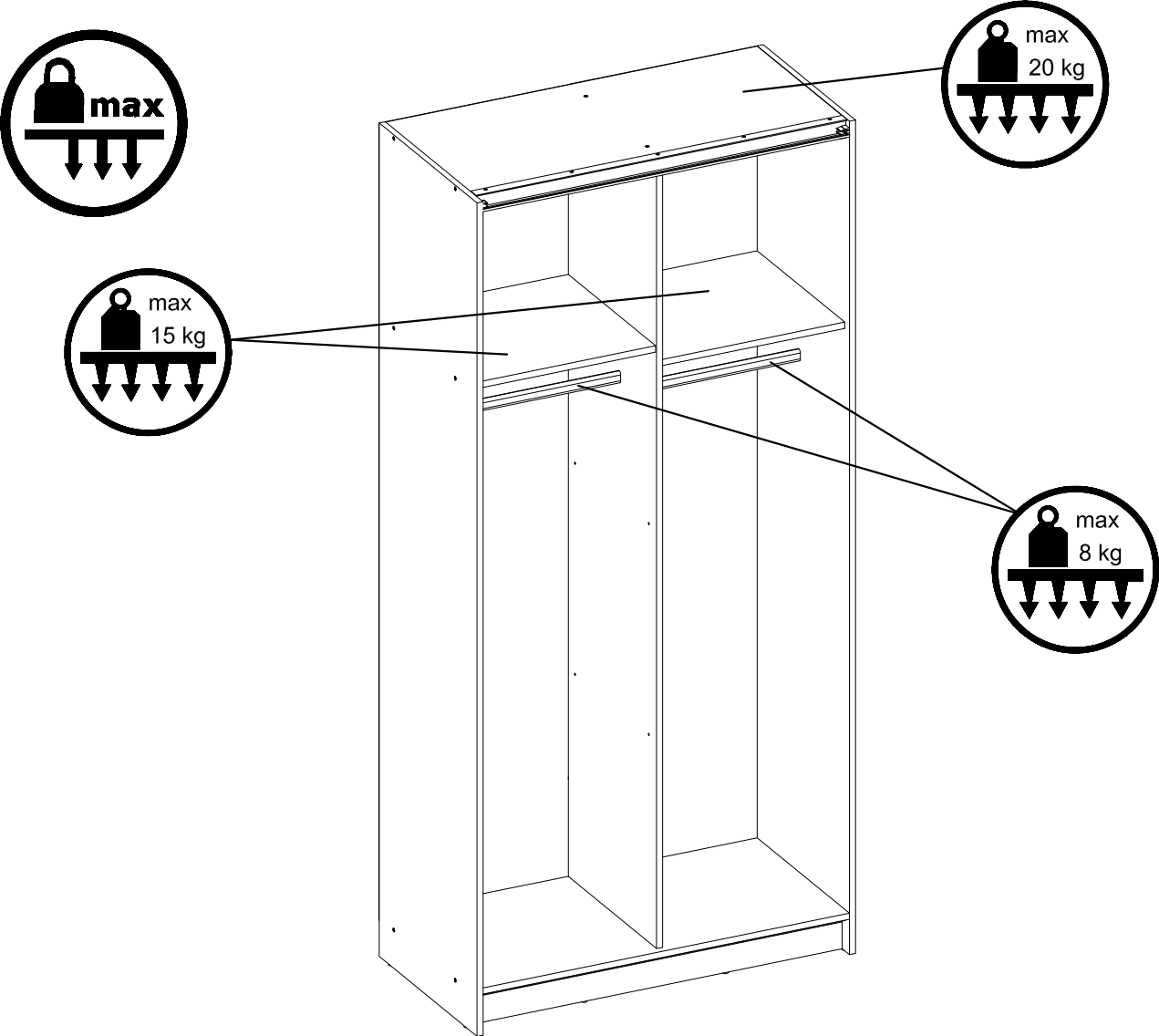
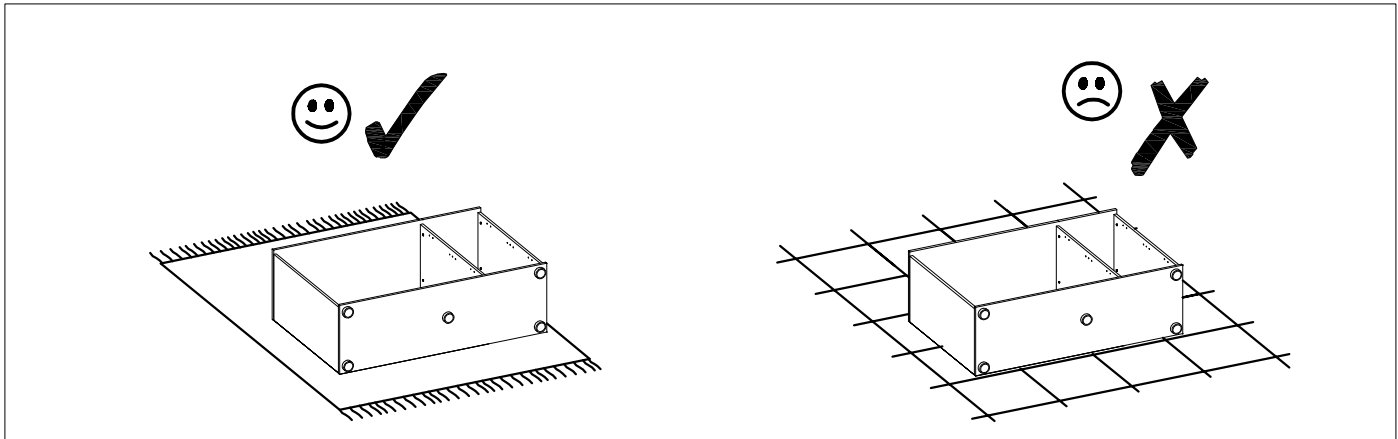
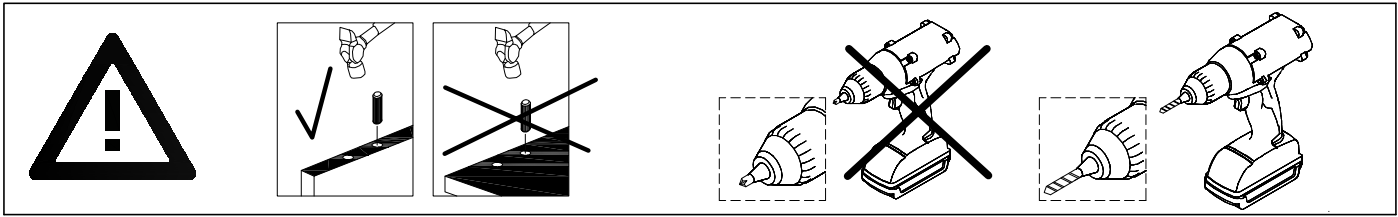
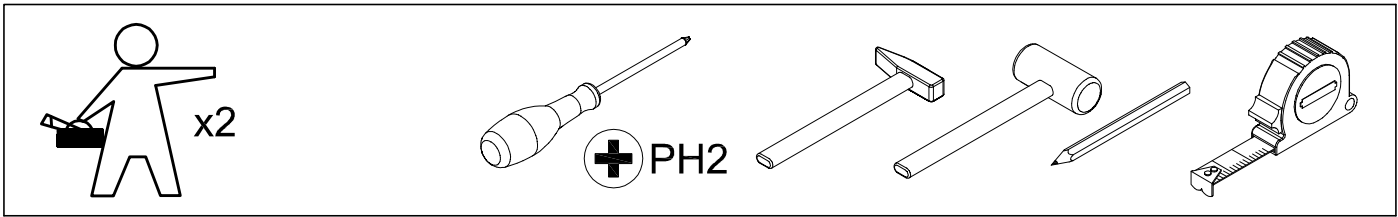
**HR** Čišćenje treba obaviti samo krpom ili blago navlaženim ručnikom. Ne koristite sredstva za čišćenje ribanja.

**SL** Čistenie by sa malo vykonávať len handričkou alebo ľahko navlhčeným uterákom. Nepoužívajte čistiace prostriedky na drhnutie.

**LT** Valyti galima tik šluoste arba lengvai sudrėkintu rankšluosčiu. Nenaudokite šveičiamųjų valiklių.

**LV** Tīršana jāveic tikai ar drānu vai viegli samitrinātu dvieli. Neizmantojiet tīršanas līdzekļus.

**EE** Puhastada tohib ainult lapiga või kergelt niisutatud rätikuga. Ärge kasutage puhastusvahendeid.



**Service · Assistenza · Dienstverlening · Serwis  
Servis · Szerviz · Сервисная служба · Сервис · Serwis · Servis**

Name · Nom · Nome · Naam · Nazwa · Jméno · Názov · Név · Denúmire · Isim · Название	<b>Sofia</b>	
Typ · Type · Тип · Tipus · Тіро · Тип	<b>06/07/08</b>	

<b>A</b> Ø8x30 mm  x28 3989	<b>B</b> Ø6,4x50mm  x20 3884	<b>C</b> 4 mm  x1 3984	<b>D</b> Ø10 mm  x20 142727	<b>E</b> 1.2x20 mm  x70 3975
<b>F</b> 40x40x20 mm  x4 3981	<b>G</b> Ø16x5mm  x8 70313	<b>H</b> 42x17x20 mm  x4 4069	<b>I</b> Ø3,0x13 mm  x32 3912	<b>J</b> Ø3,5x16 mm  x73 3918
<b>K</b> Ø3,5x25 mm  x4 3920	<b>L</b> 23x10 mm  x10 77793	<b>N</b> 75x15x32 mm  x2 71900	<b>P</b>  x1 82262	
<b>R</b> L-1724 mm  x2 245150/00000	<b>S</b> L-1924 mm  x2 245143/00000			

### Sofia 06

<b>T6</b> L-766 mm  x1 000000	<b>W6</b> L-766 mm  x1 000000	<b>Y6</b> L-368 mm  x2 000000
---	---	---

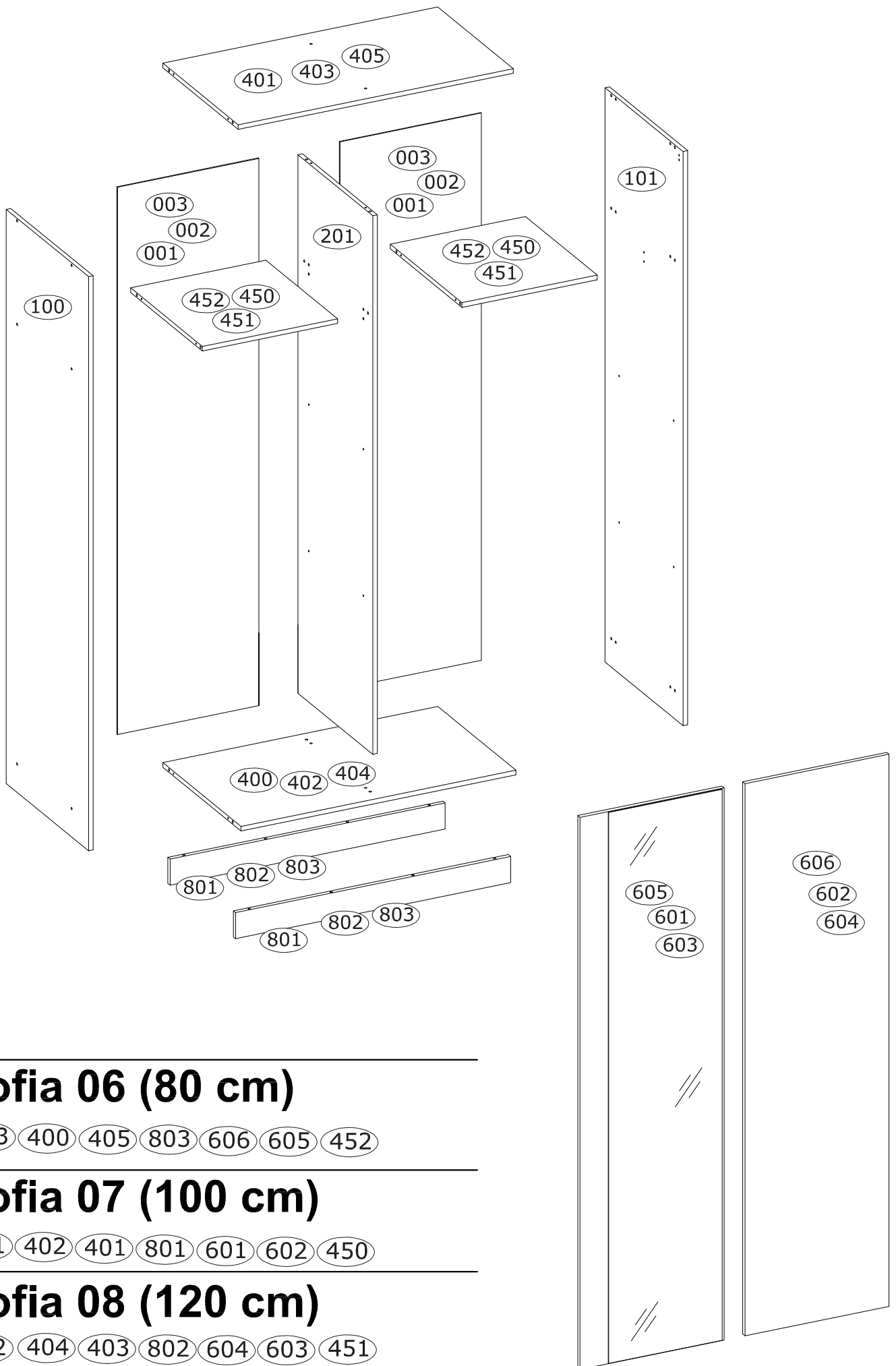
### Sofia 07

<b>T7</b> L-966 mm  x1 241187	<b>W7</b> L-966 mm  x1 241181	<b>Y7</b> L-468 mm  x2 IN00082
---	---	--

### Sofia 08

<b>T8</b> L-1166 mm  x1 245317	<b>W8</b> L-1166 mm  x1 245319	<b>Y8</b> L-568 mm  x2 245315
--	--	---

<b>P</b>  82262	<b>=</b>	<b>P1</b>  82262-1	<b>+</b>	<b>P2</b>  82262-2	<b>+</b>	<b>P3</b>  82262-3	<b>+</b>	<b>P4</b>  82262-4	<b>+</b>	<b>P5</b>  82262-5	<b>+</b>	<b>P6</b>  82262-6	<b>+</b>	<b>P7</b>  82262-7
-----------------------	----------	--------------------------	----------	--------------------------	----------	--------------------------	----------	--------------------------	----------	--------------------------	----------	--------------------------	----------	--------------------------




---

## Sofia 06 (80 cm)

003 400 405 803 606 605 452

---

## Sofia 07 (100 cm)

001 402 401 801 601 602 450

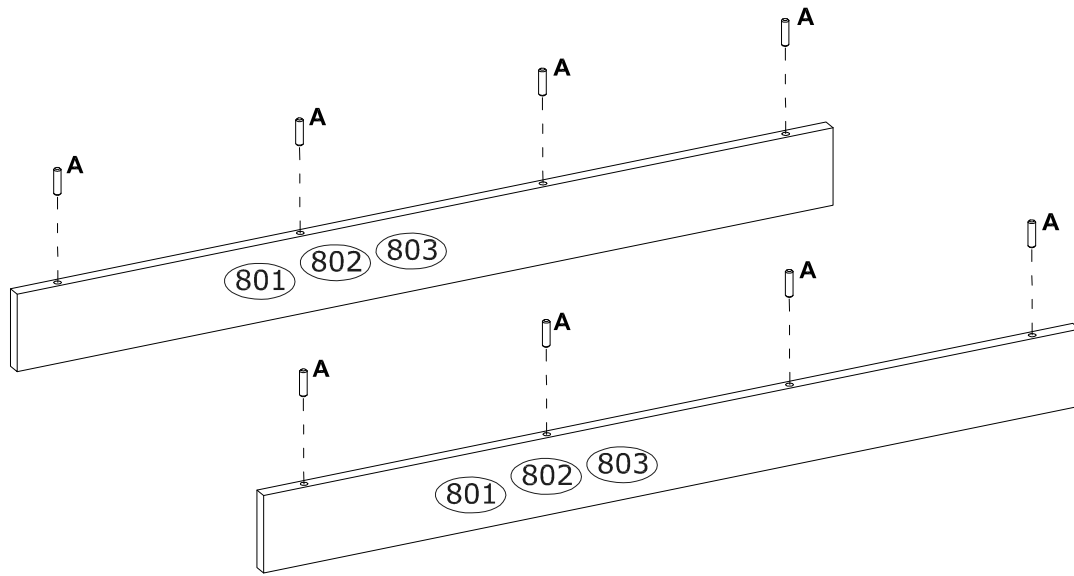
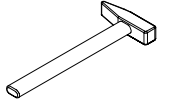
---

## Sofia 08 (120 cm)

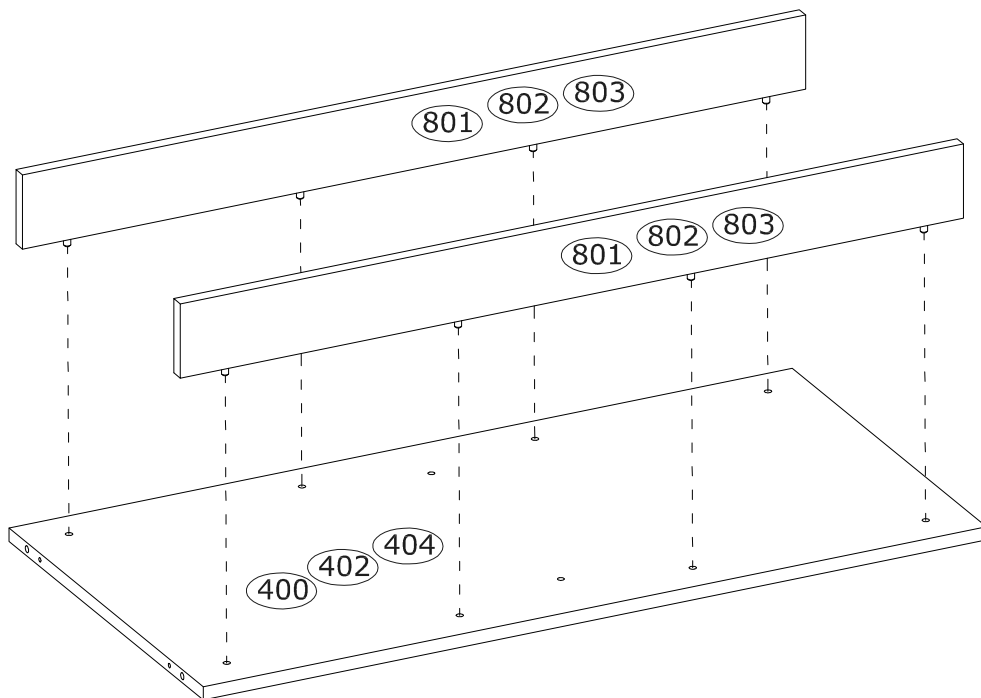
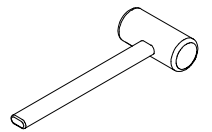
002 404 403 802 604 603 451

1

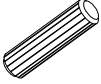

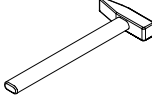
A  
Ø8x30 mm  
x8  
3989

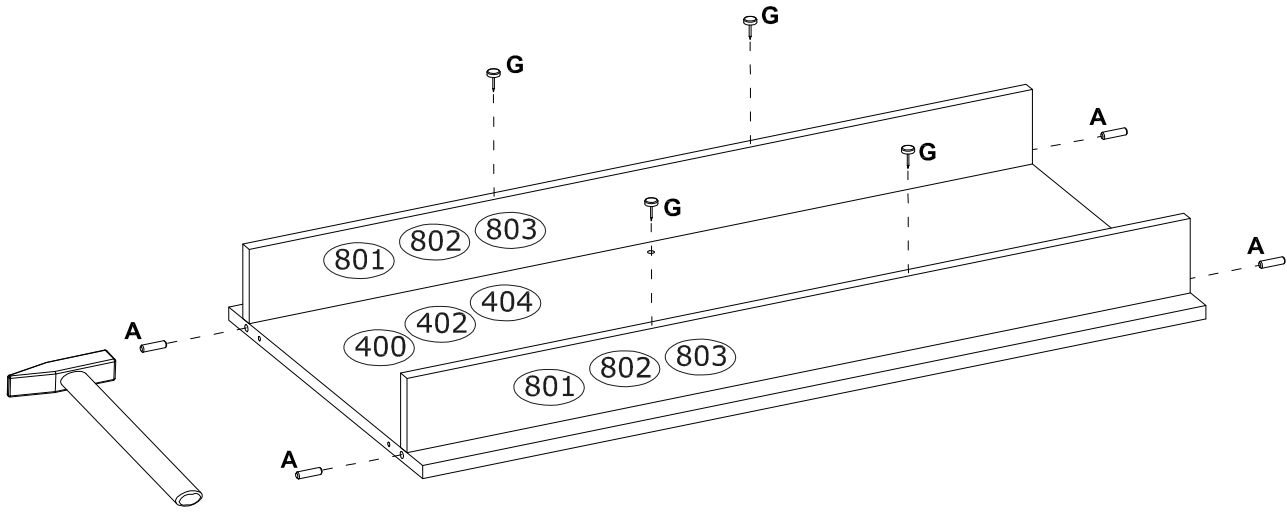


2

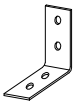

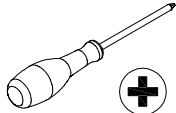



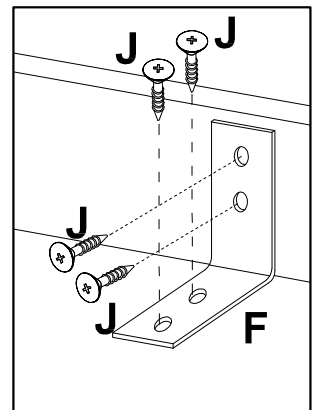
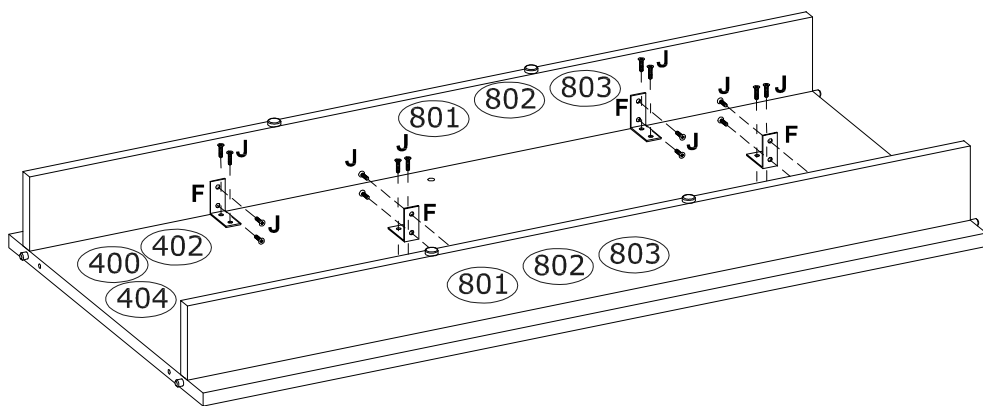
3

<b>A</b> Ø8x30 mm  x4 3989	<b>G</b> Ø16x5mm  x4 70313	
---	---	--





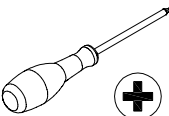


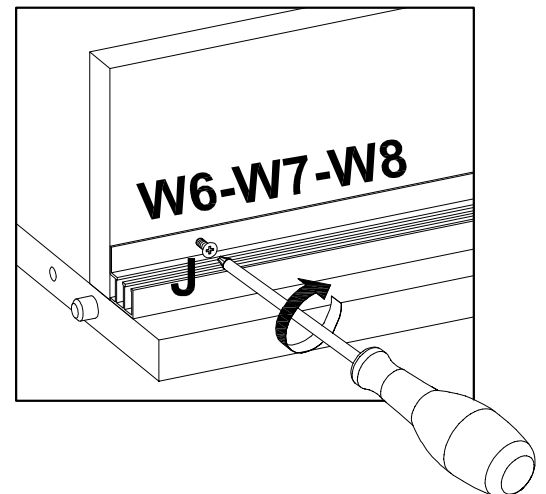
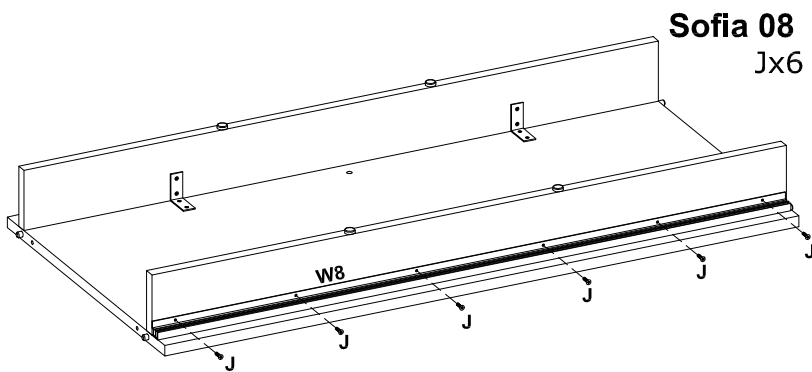
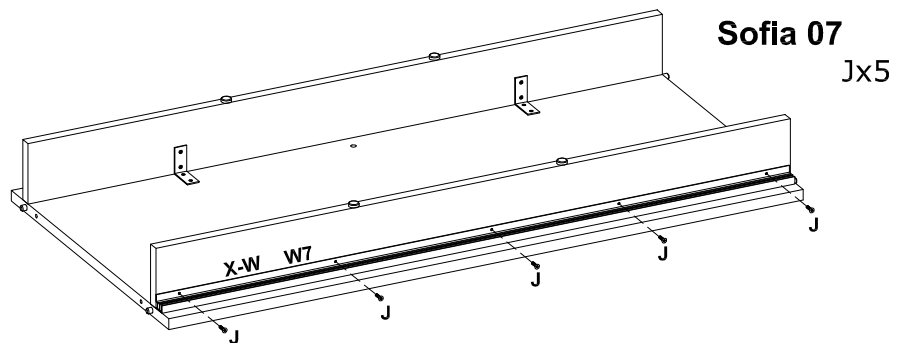
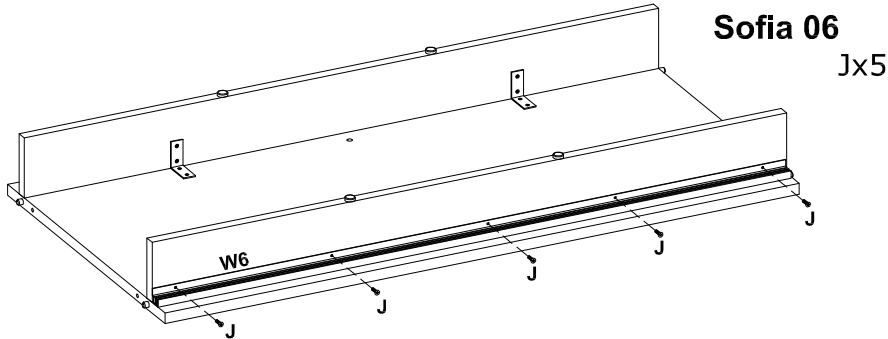
4




<b>F</b> 40x40x20 mm  x4 3981	<b>J</b> Ø3,5x16 mm  x16 3918	 
--	--	---




5

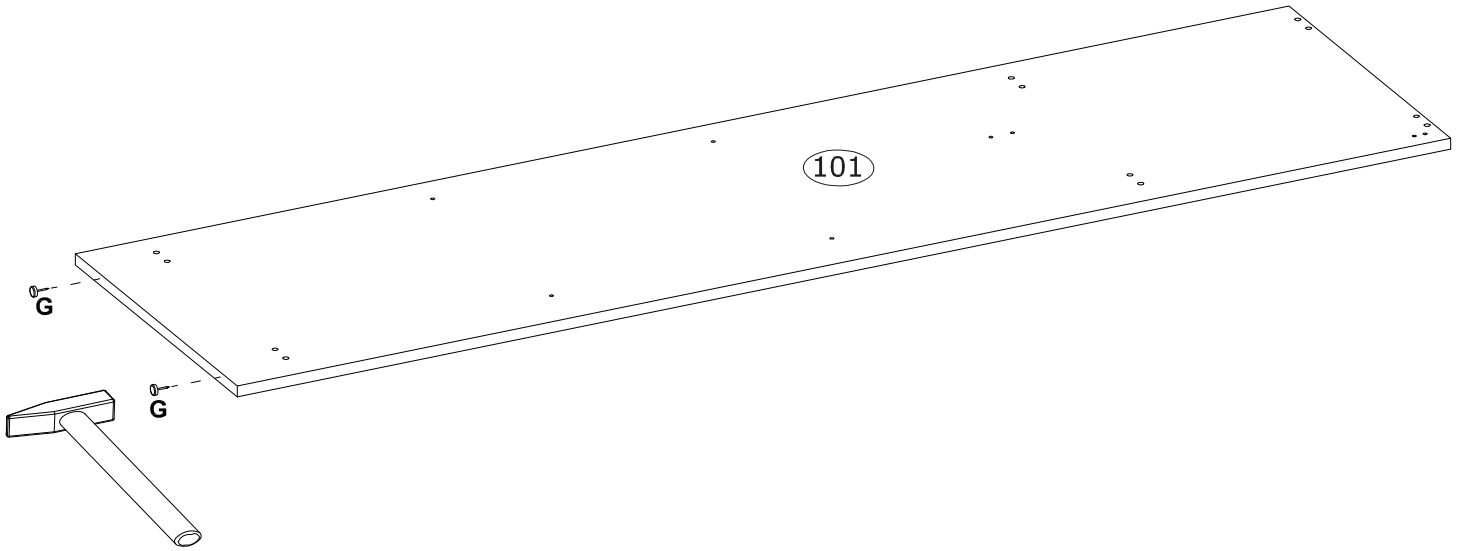
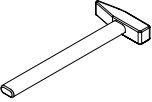
<b>W6</b> L-766 mm  x1 000000	<b>W7</b> L-966 mm  x1 241181	<b>W8</b> L-1166 mm  x1 245319	<b>J</b> Ø3,5x16 mm  x6 3918	
<b>Sofia 06</b>	<b>Sofia 07</b>	<b>Sofia 08</b>		




<b>Grenada 06</b> <b>W6</b> L-766 mm  x1 000000 <b>J (3,5X16)</b> - 5 SZT	<b>Grenada 07</b> <b>W7</b> L-966 mm  x1 241181 <b>J (3,5X16)</b> - 5 SZT	<b>Grenada 08</b> <b>W8</b> L-1166 mm  x1 245319 <b>J (3,5X16)</b> - 6 SZT
--	--	---

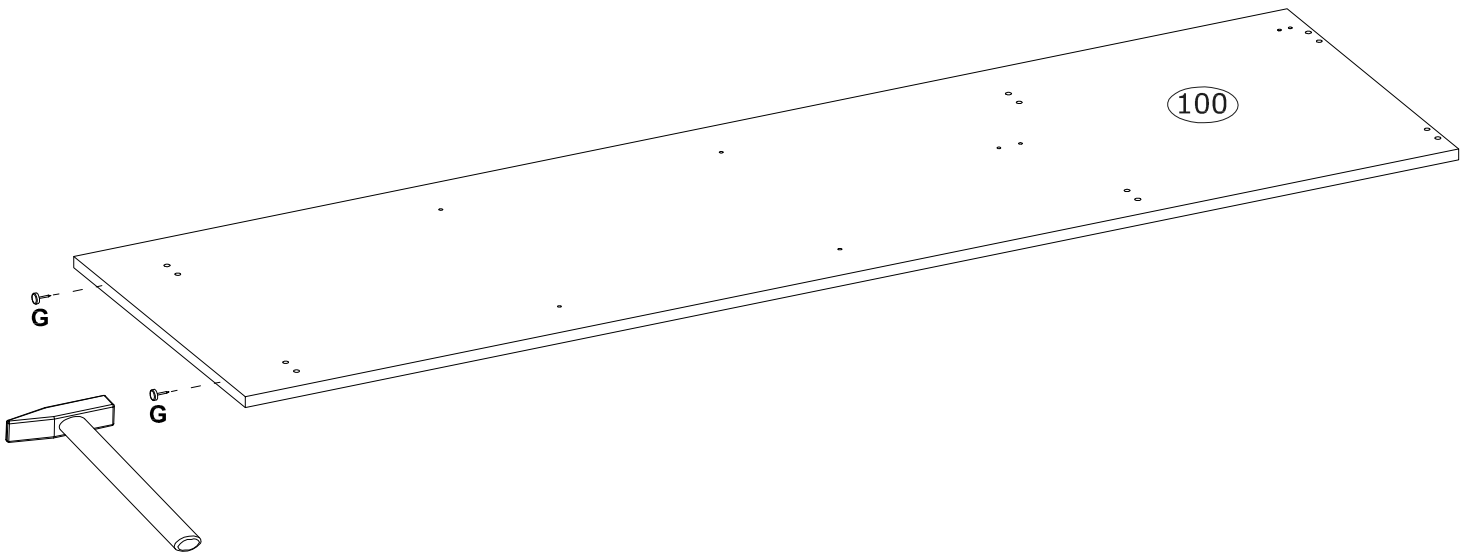
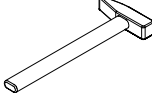
6

<b>G</b>	Ø16x5mm		
		x2	
		70313	



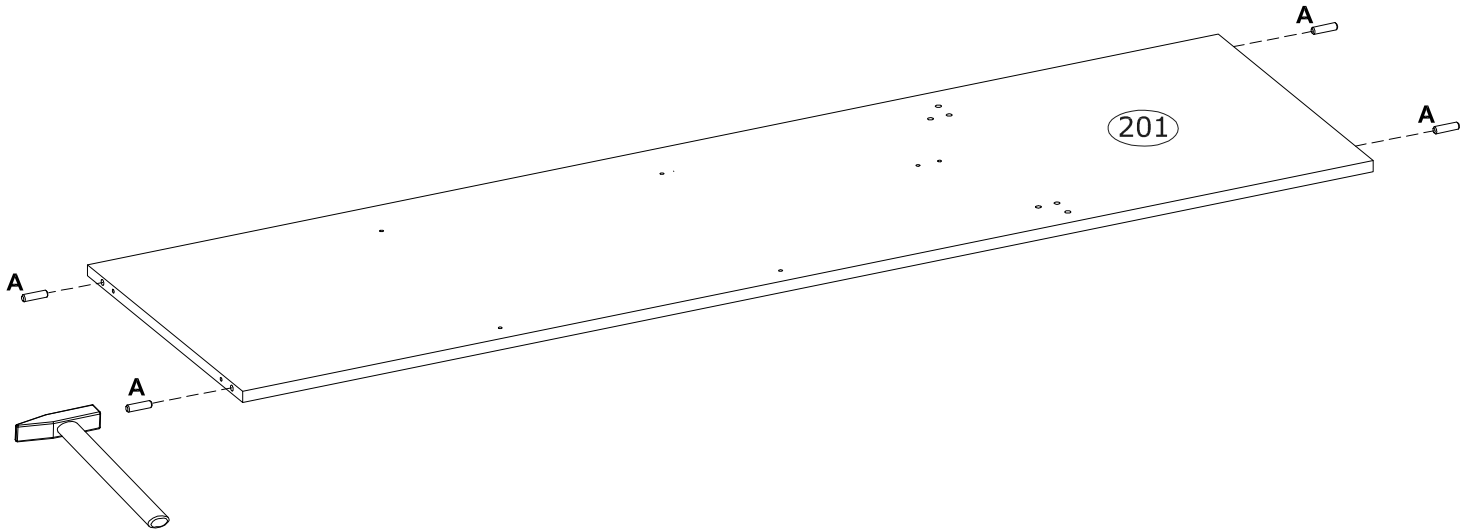
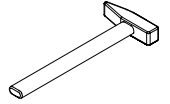
7

<b>G</b>	Ø16x5mm		
		x2	
		70313	



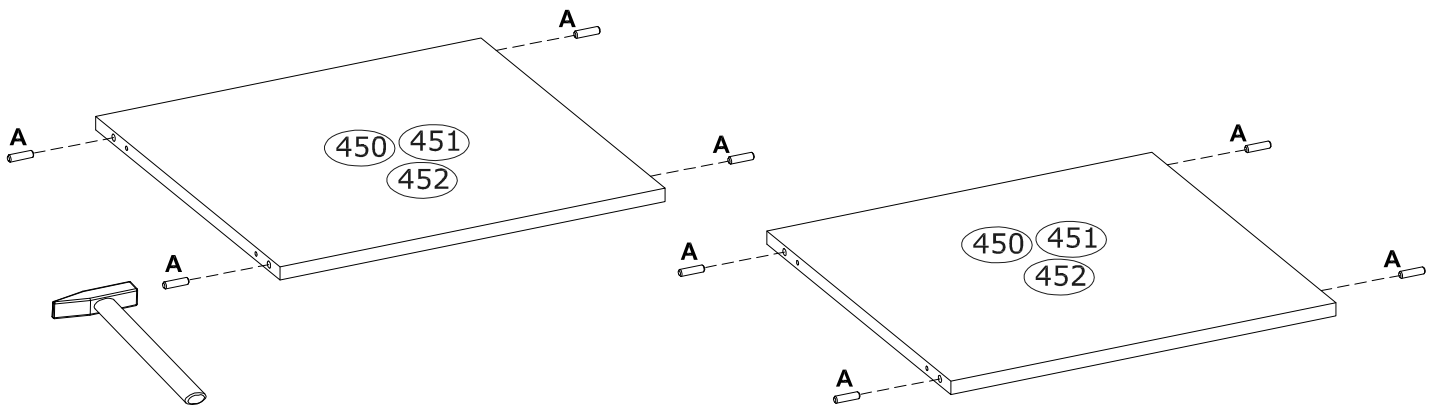
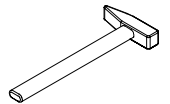
8

A  
Ø8x30 mm  
x4  
3989



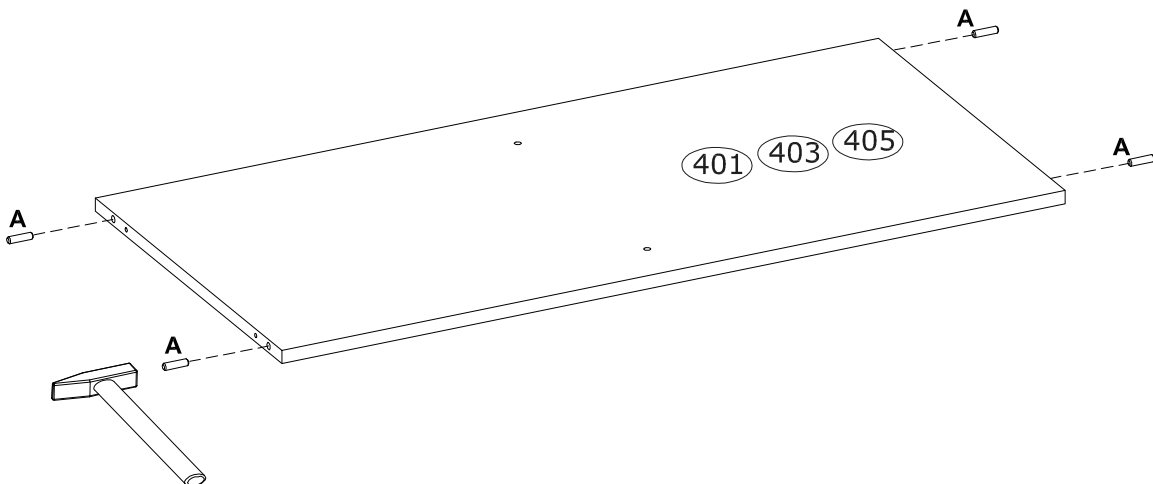
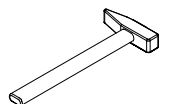
9

A  
Ø8x30 mm  
x8  
3989



10

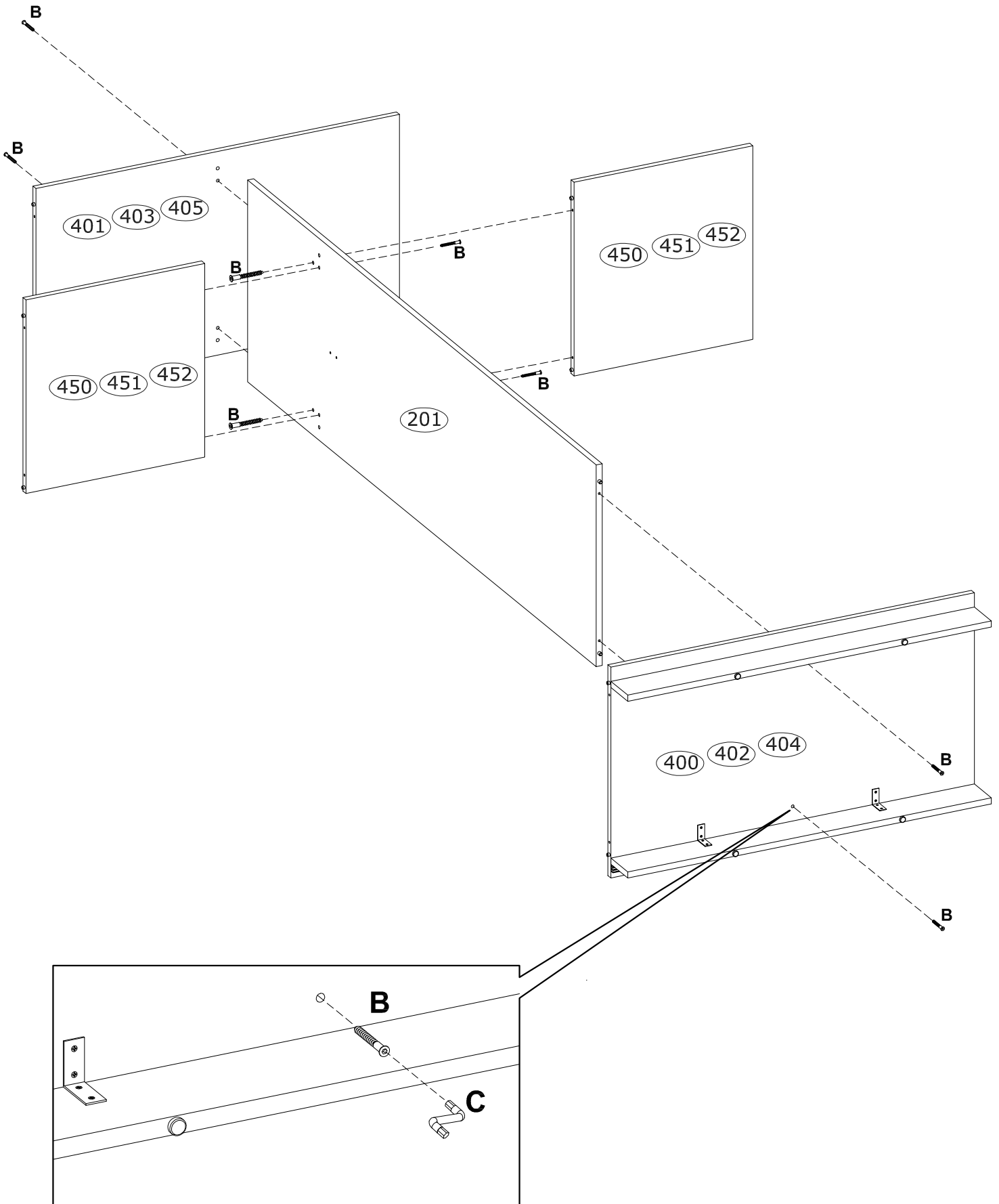
A  
Ø8x30 mm  
x4  
3989



11

**B** Ø6,4x50mm  
x8  
3884

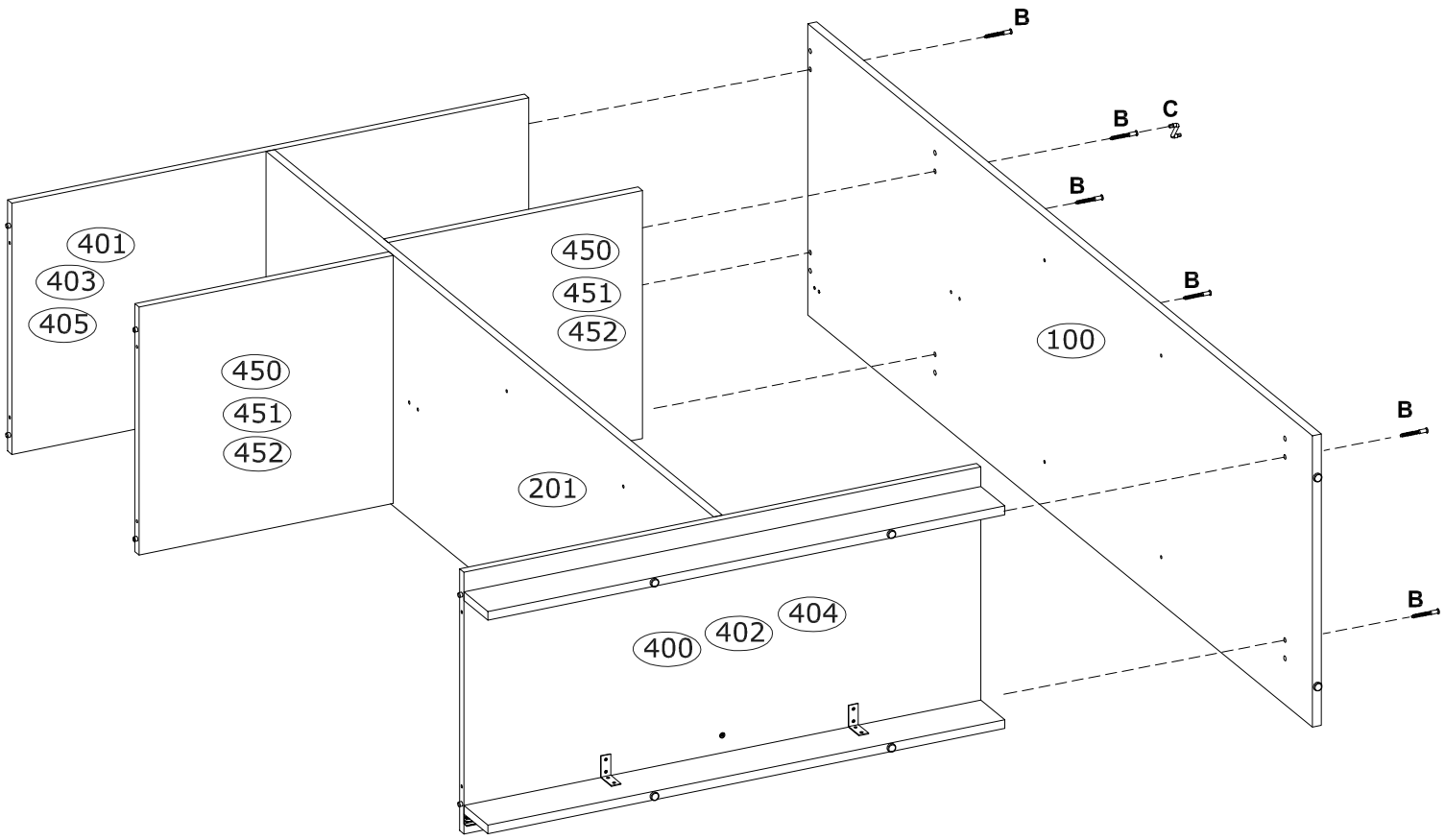
**C** 4 mm



12

**B** Ø6,4x50mm  
x6  
3884

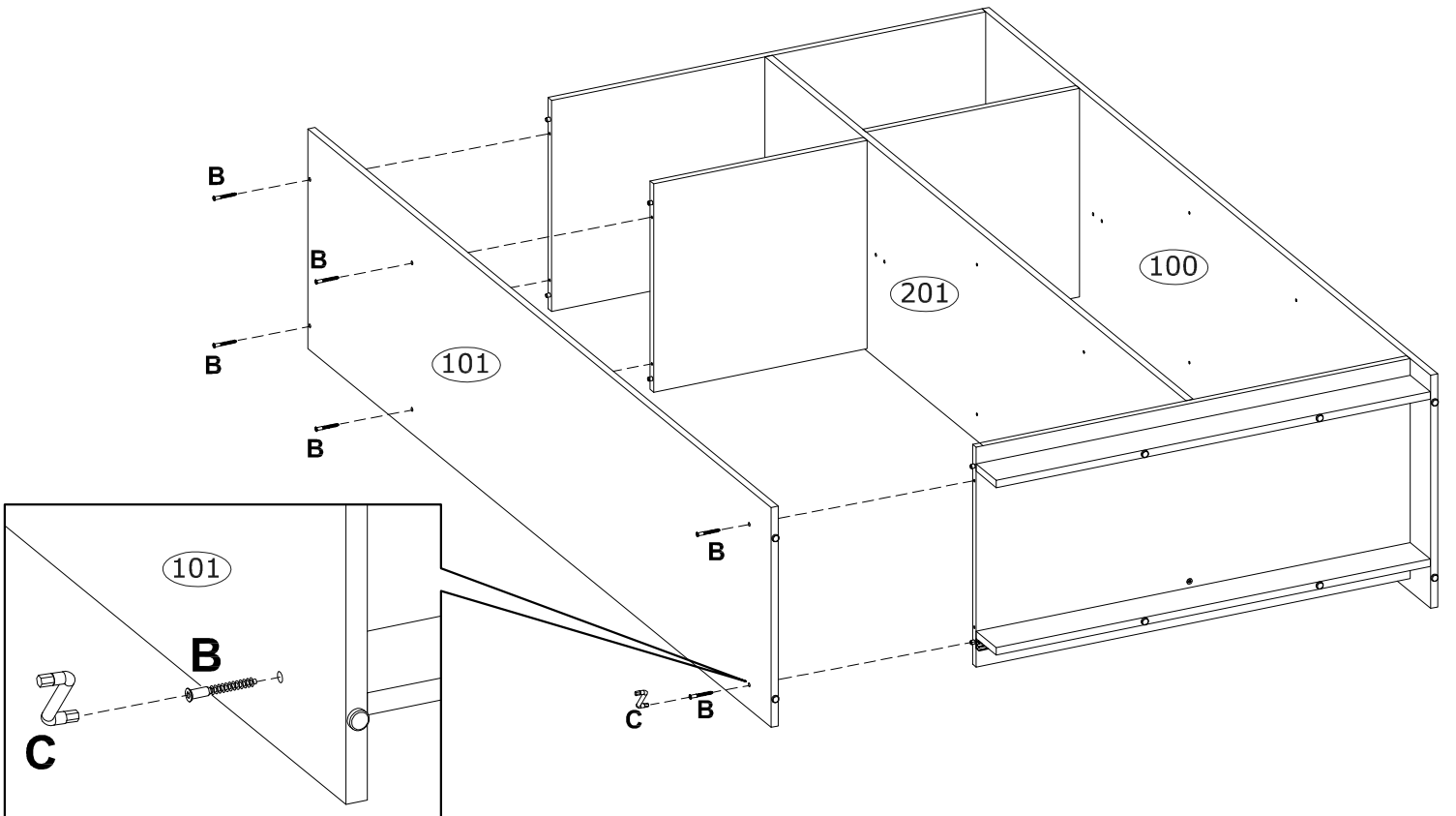
**C** 4 mm



13

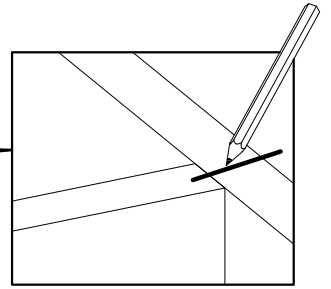
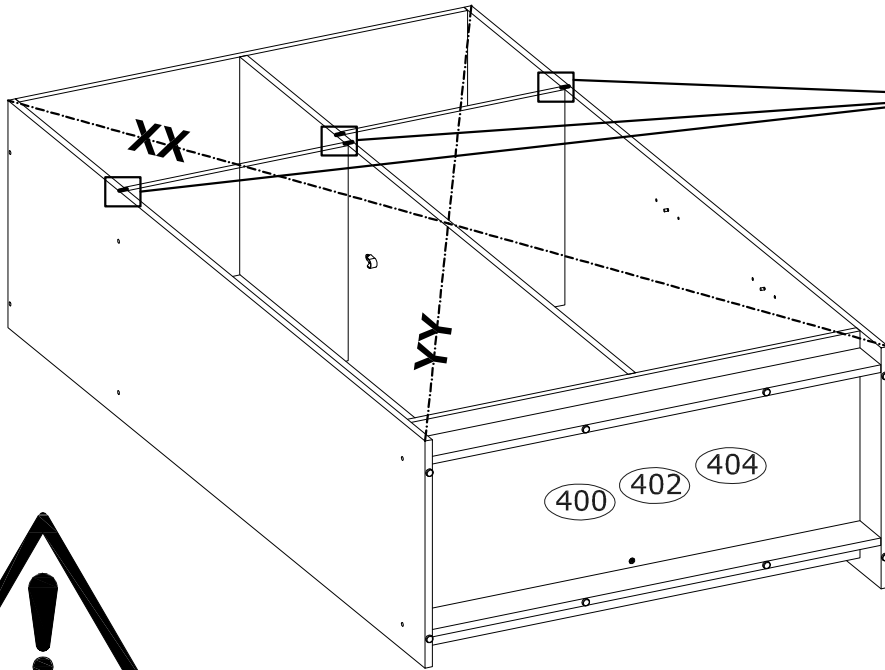
**B** Ø6,4x50mm  
x6  
3884

**C** 4 mm

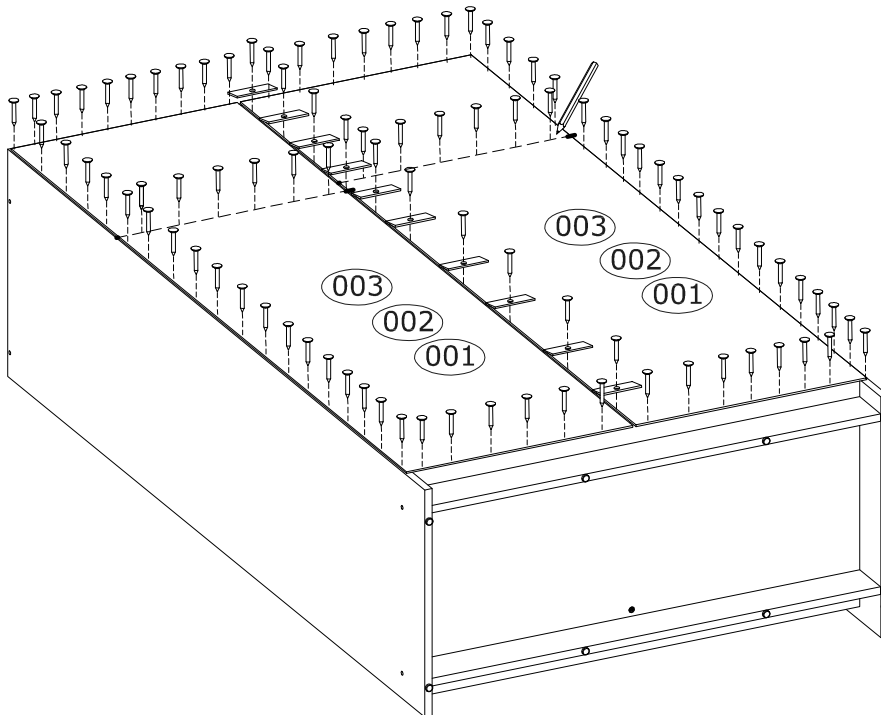
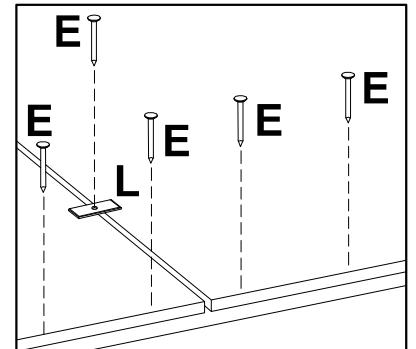


14



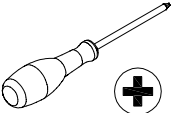



<b>E</b> 1.2x20 mm  x70 3975	<b>L</b> 23x10 mm  x10 77793	  
---	---	--

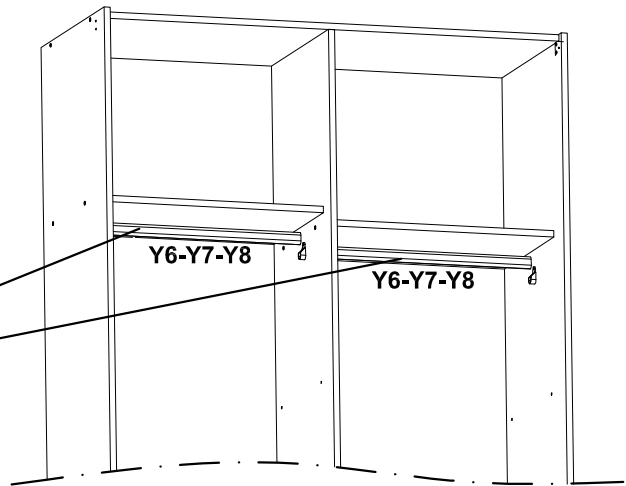
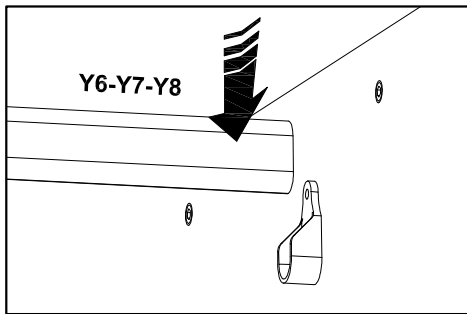
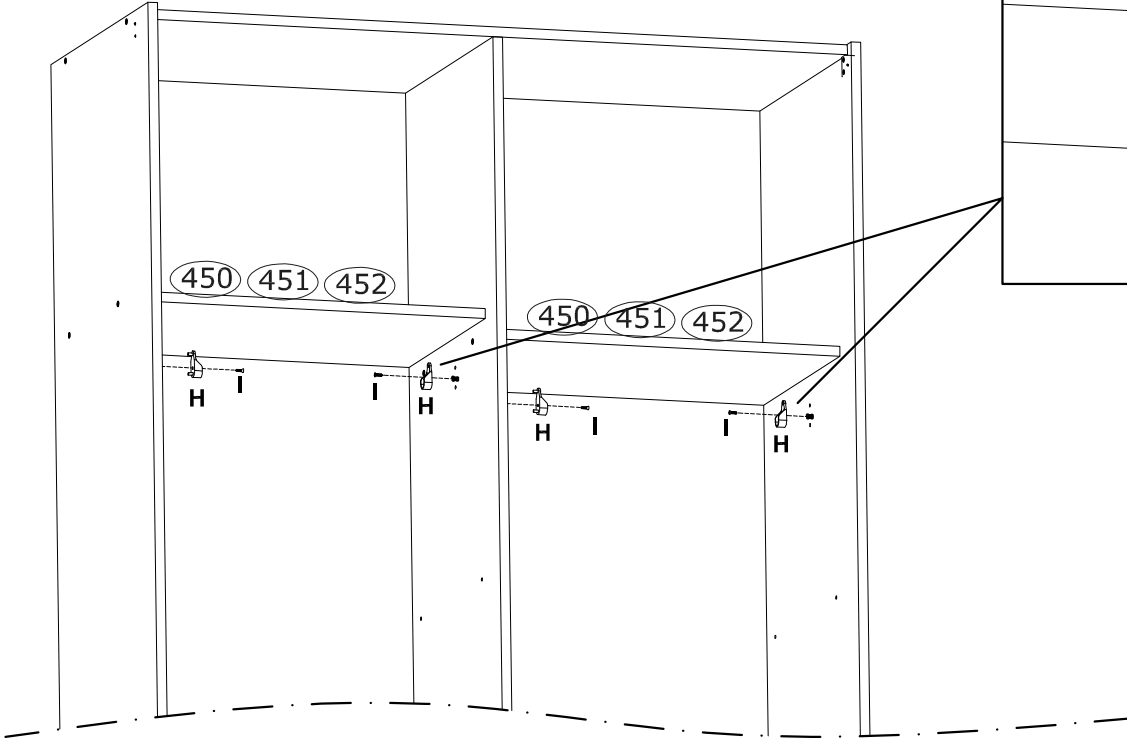
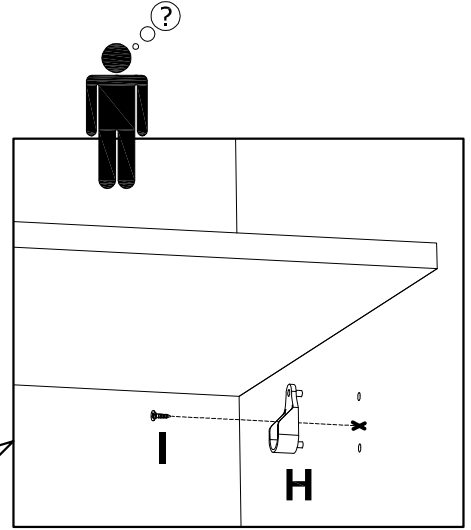


$XX = YY \equiv 90^\circ$

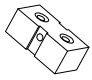

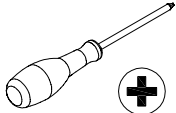


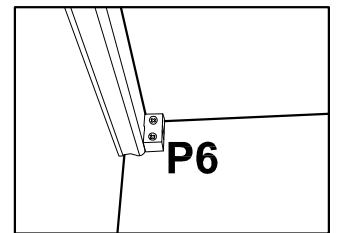
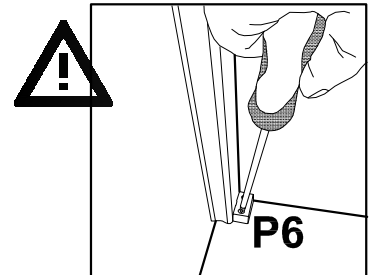
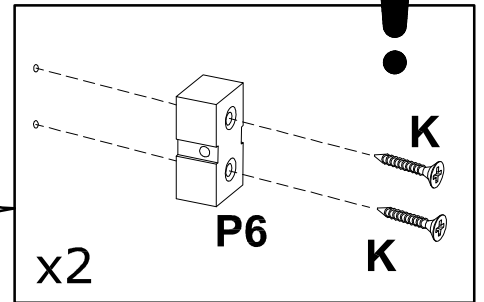
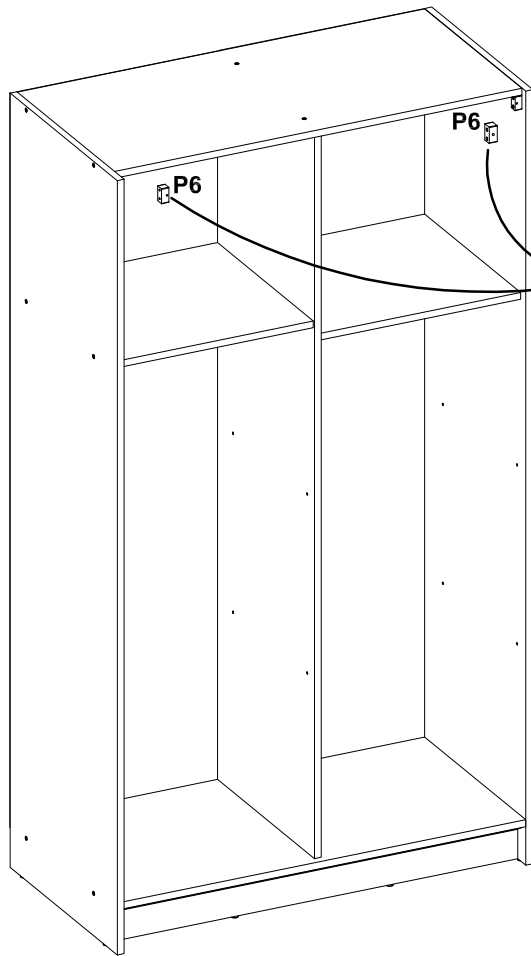
15

<b>H</b> 42x17x20 mm  x4 4069	<b>I</b> Ø3,0x13 mm  x4 3912	 +
<b>Y6</b> L-368 mm  x2 IN00082	<b>Y7</b> L-468 mm  x2 IN00082	<b>Y8</b> L-568 mm  x2 245315
<b>Sofia 06</b>	<b>Sofia 07</b>	<b>Sofia 08</b>

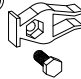





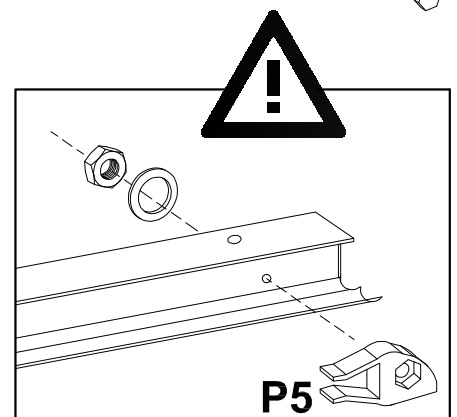
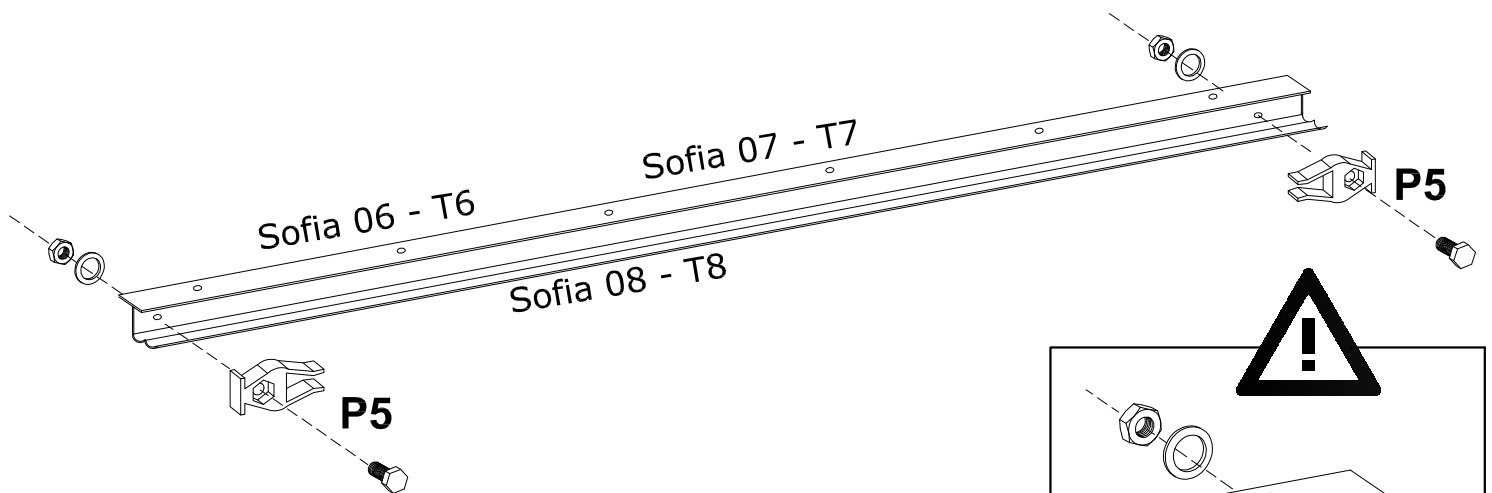
16

<p><b>P6</b></p>  <p>x2 82262-6</p>	<p><b>K</b></p> <p>Ø3,5x25 mm</p>  <p>x4 3920</p>	
--	--	--




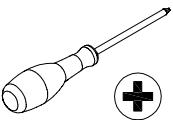





17

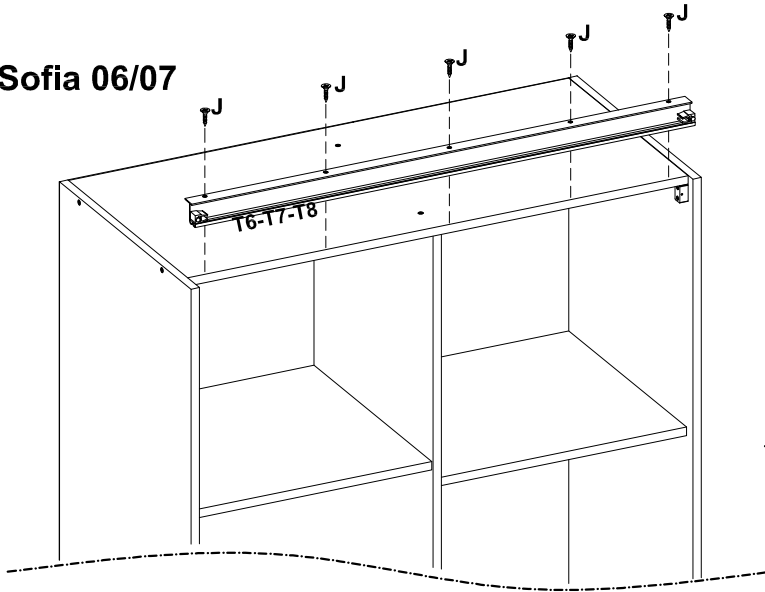
<p><b>P5</b></p>  <p>x2 82262-5</p>	<p><b>T6</b></p> <p>L-766 mm</p>  <p>x1 000000</p> <p><b>Sofia 06</b></p>	<p><b>T7</b></p> <p>L-966 mm</p>  <p>x1 241187</p> <p><b>Sofia 07</b></p>	<p><b>T8</b></p> <p>L-1166 mm</p>  <p>x1 245317</p> <p><b>Sofia 08</b></p>	
--	--	--	--	--



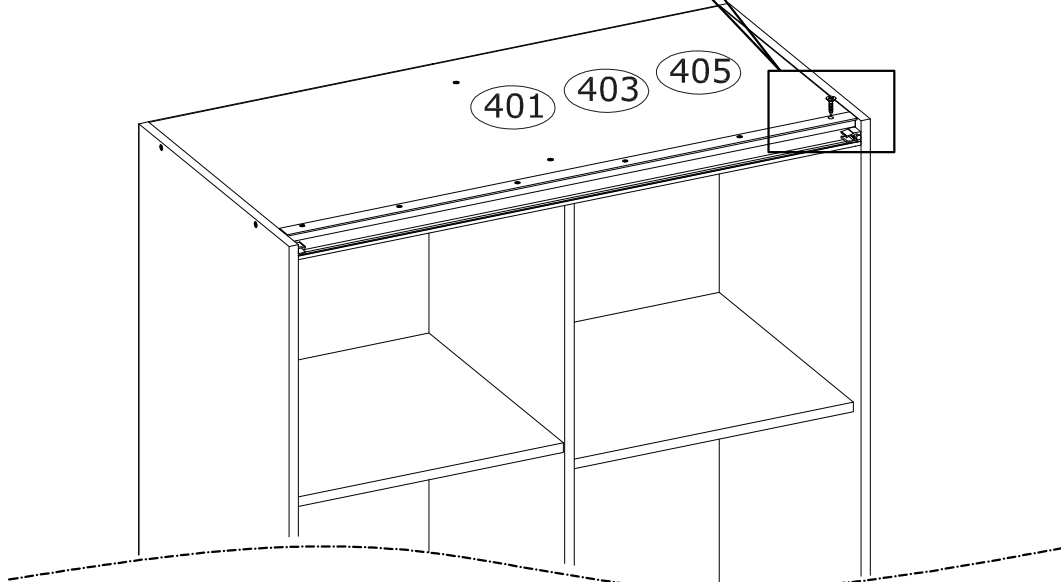
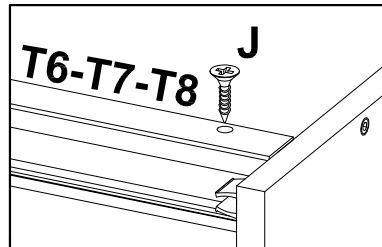
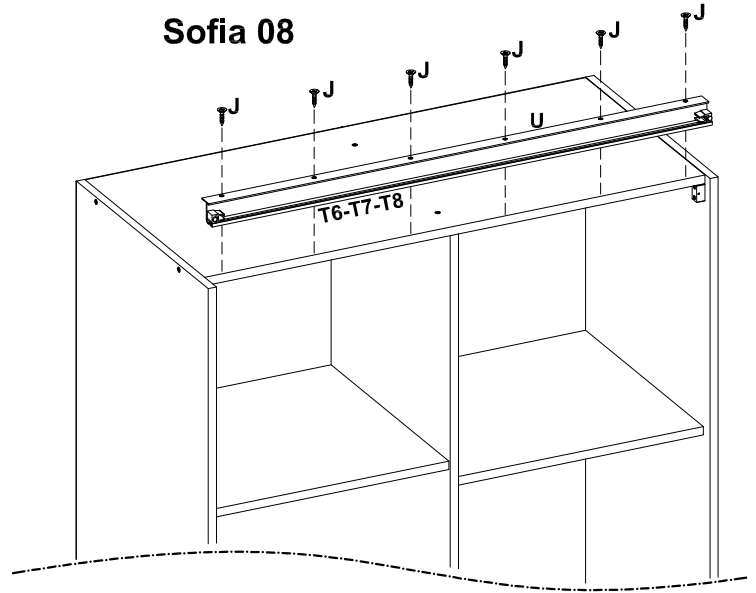
18

<b>T6</b> L-966 mm  x1 241187	<b>T7</b> L-966 mm  x1 241187	<b>T8</b> L-1166 mm  x1 245317	
<b>Sofia 06</b> J Ø3,5x16 mm  x5 3918	<b>Sofia 07</b> J Ø3,5x16 mm  x5 3918	<b>Sofia 08</b> J Ø3,5x16 mm  x6 3918	
<b>Sofia 06</b>	<b>Sofia 07</b>	<b>Sofia 08</b>	

Sofia 06/07

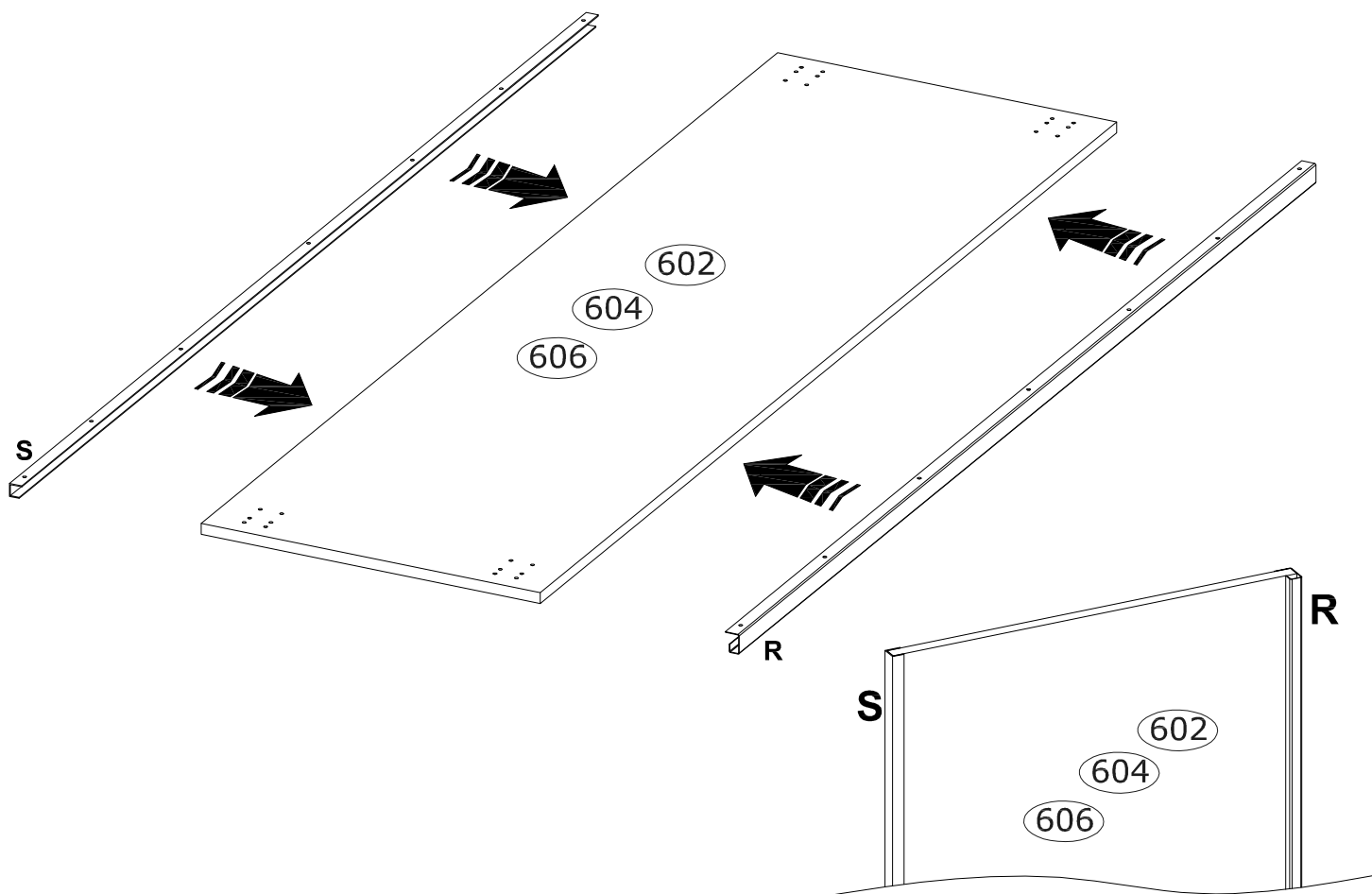
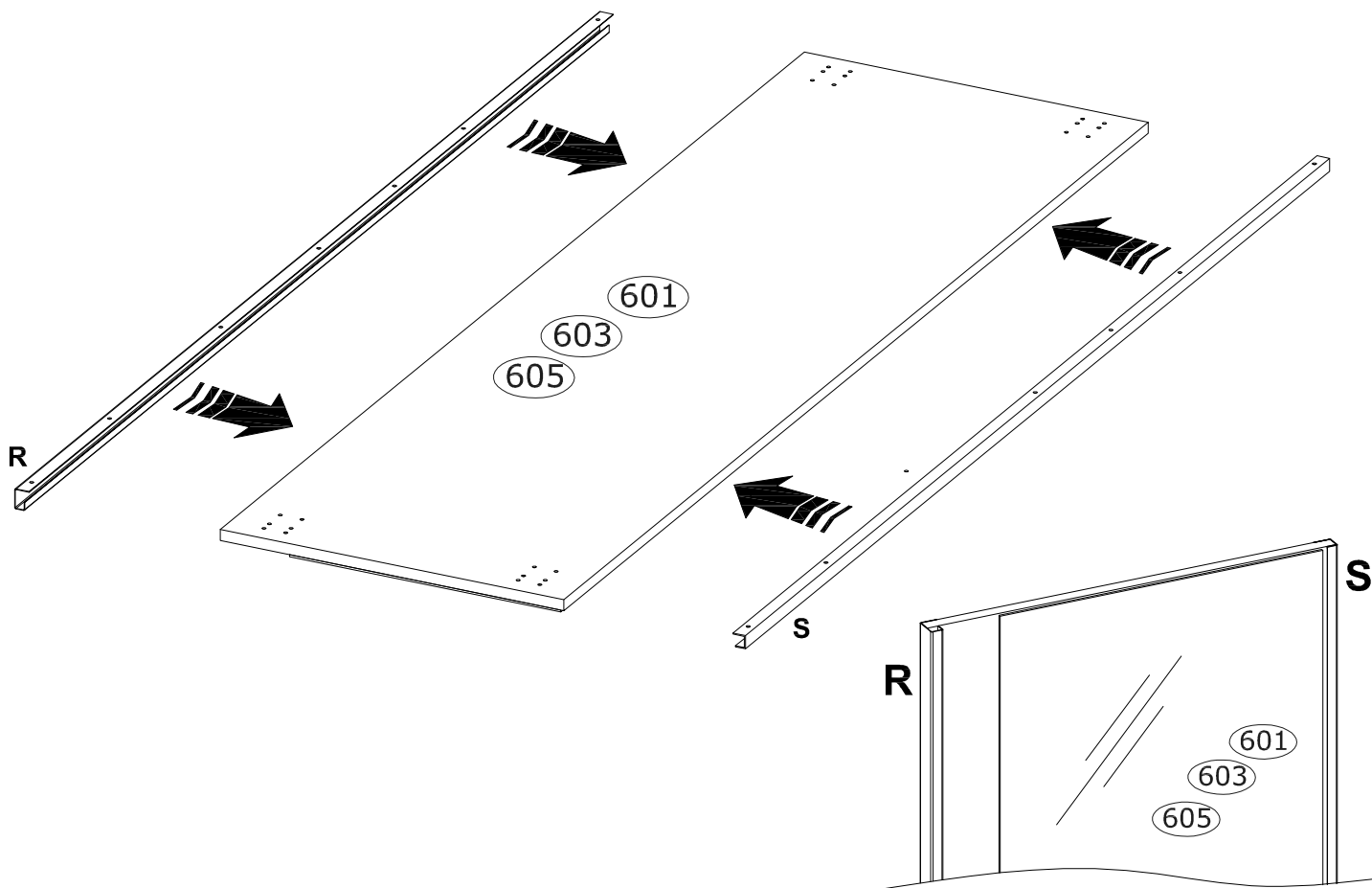
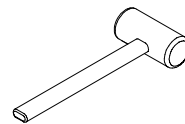


Sofia 08



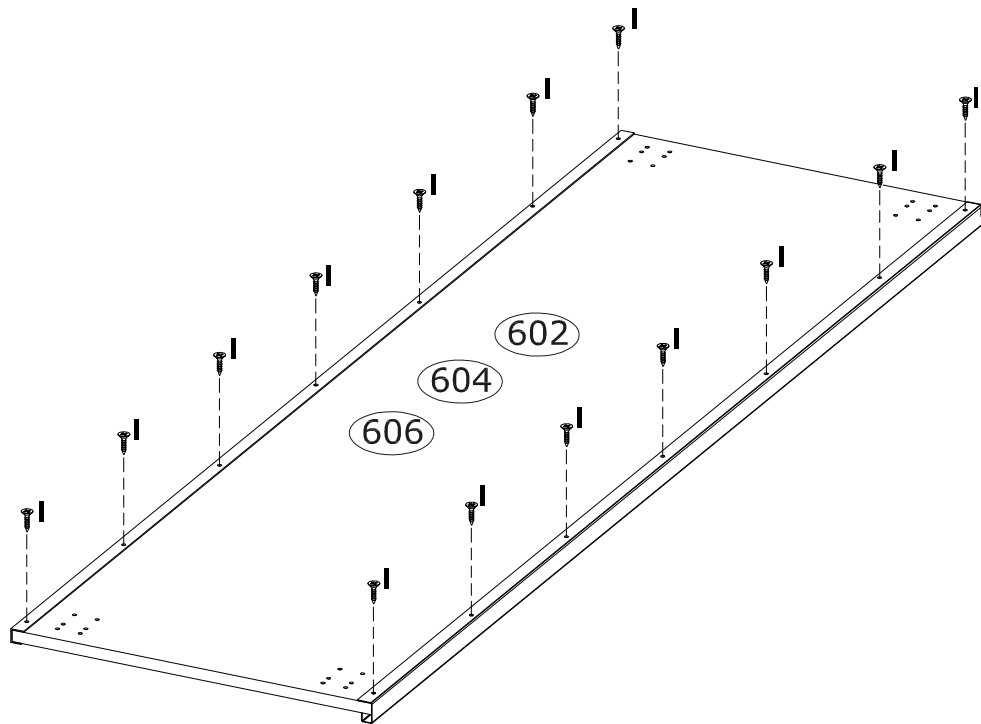
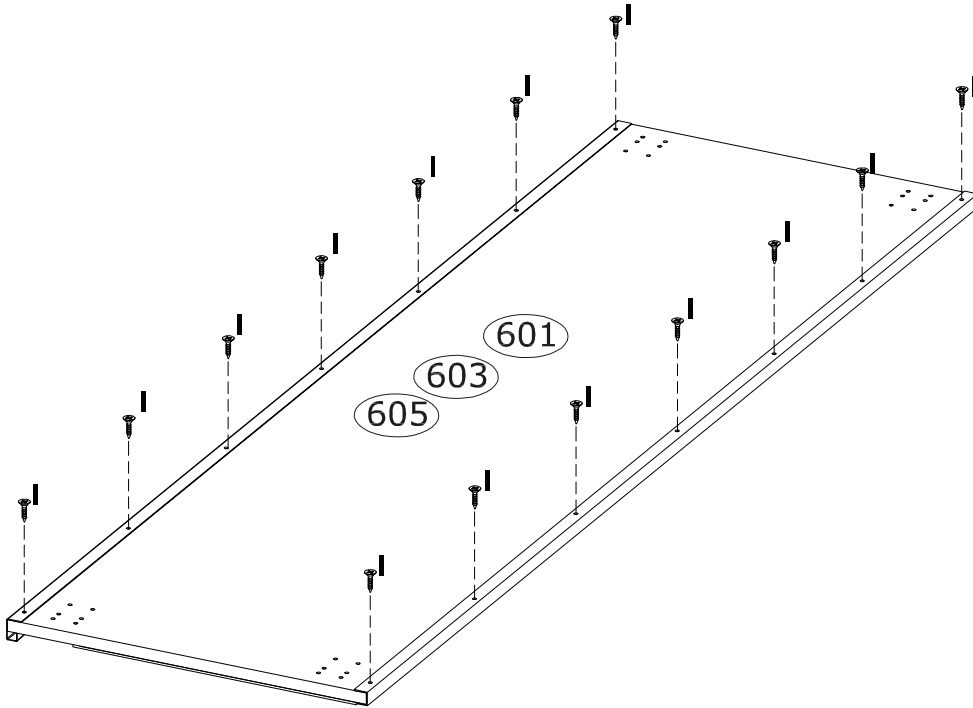
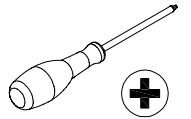
19

<b>R</b>	L-1904 mm x2 82197/199958	<b>S</b>	L-1904 mm x2 82831/219206
----------	---------------------------------	----------	---------------------------------

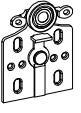
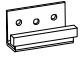

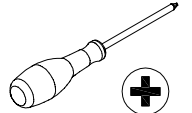


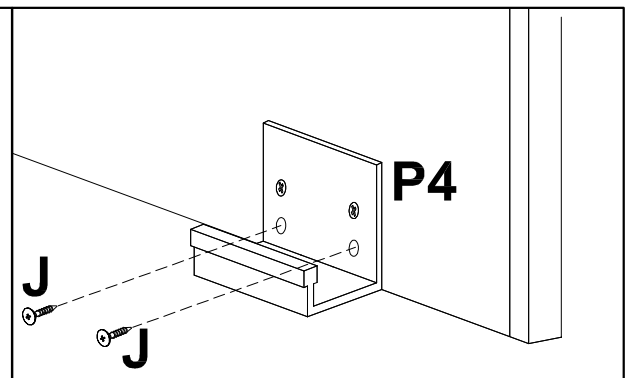
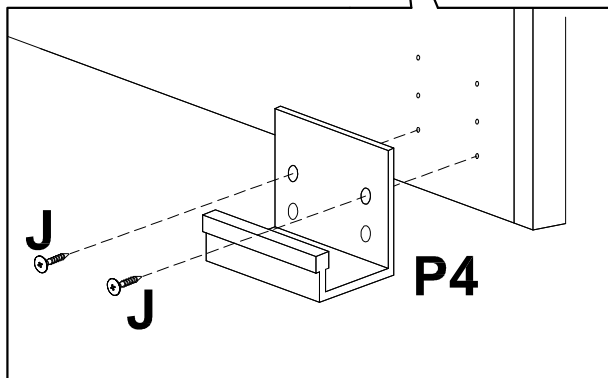
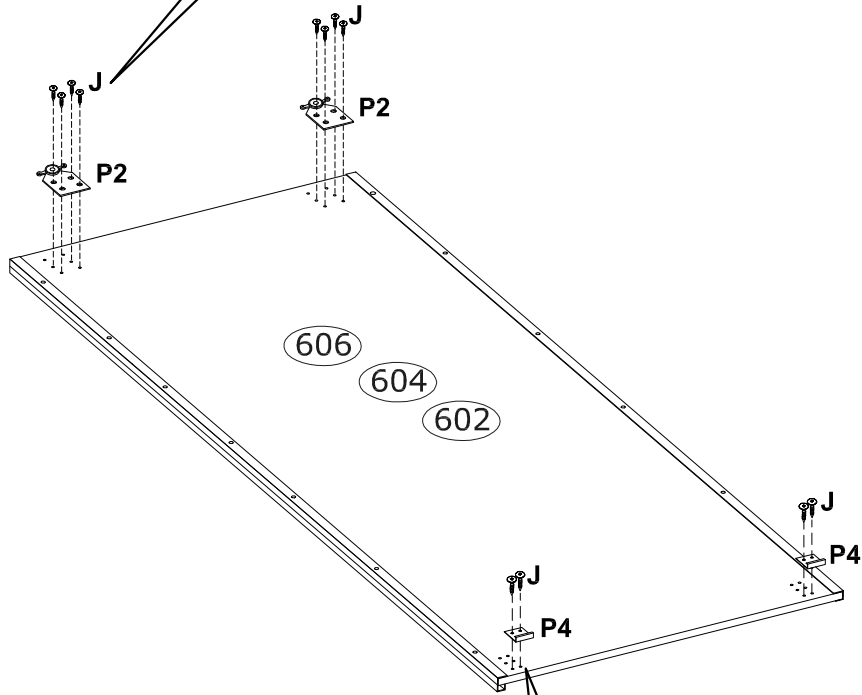
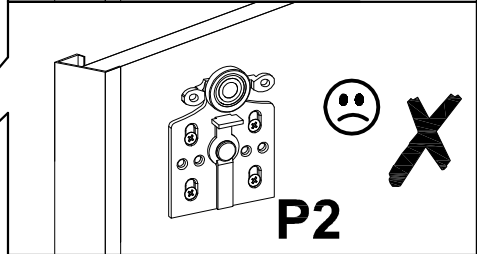
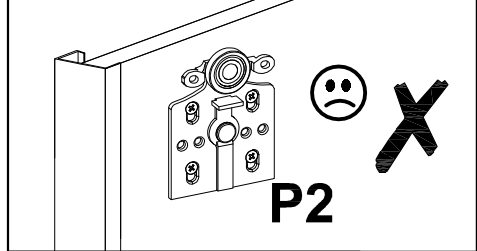
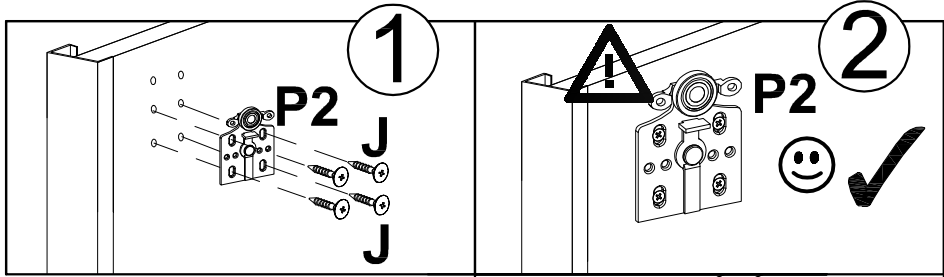
20

Ø3,0x13 mm  
x28  
3912

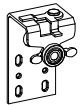
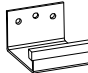

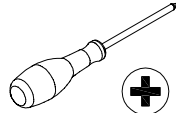


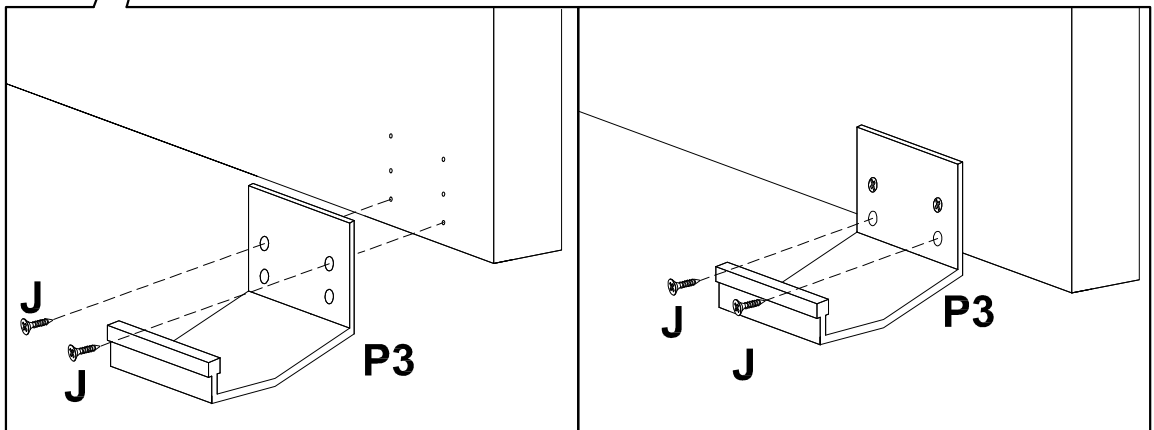
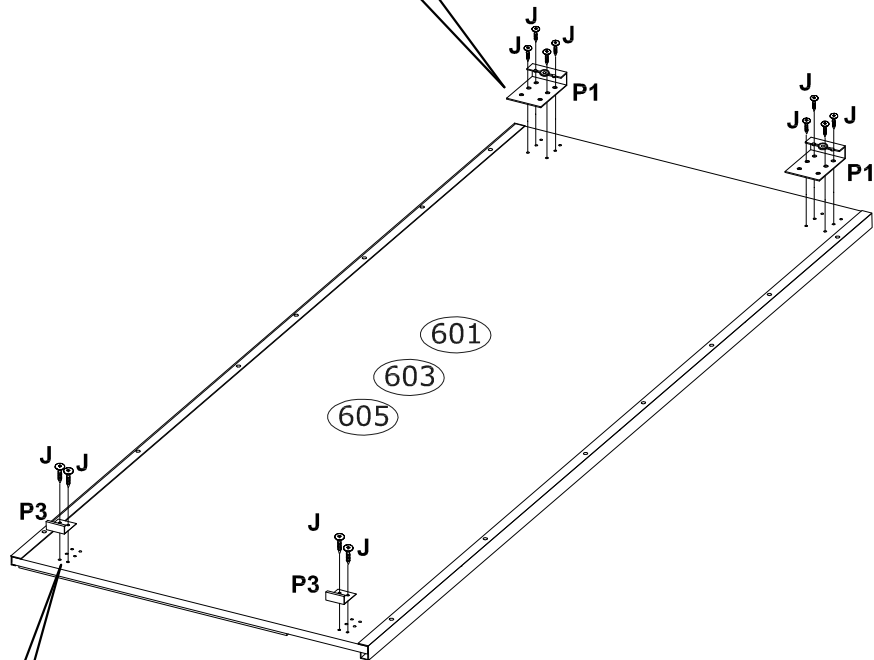
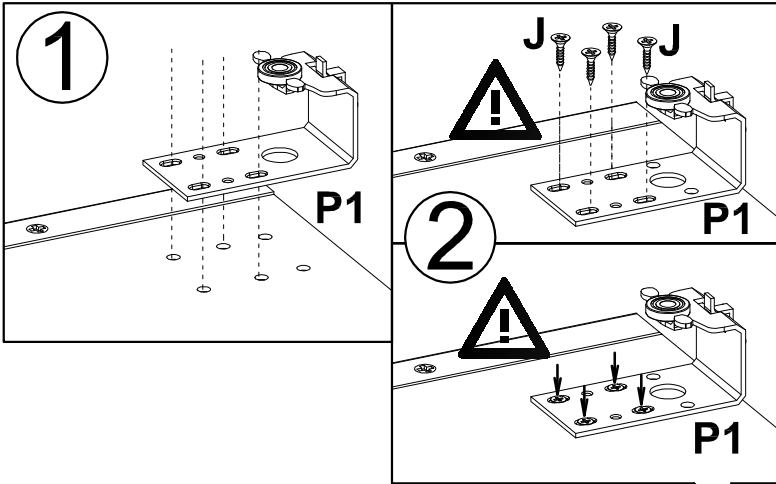
21

<b>P2</b>  x2 82262-2	<b>P4</b>  x2 82262-4	<b>J</b> Ø3,5x16 mm  x12 3918	
--	---	--	--

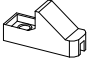

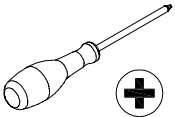


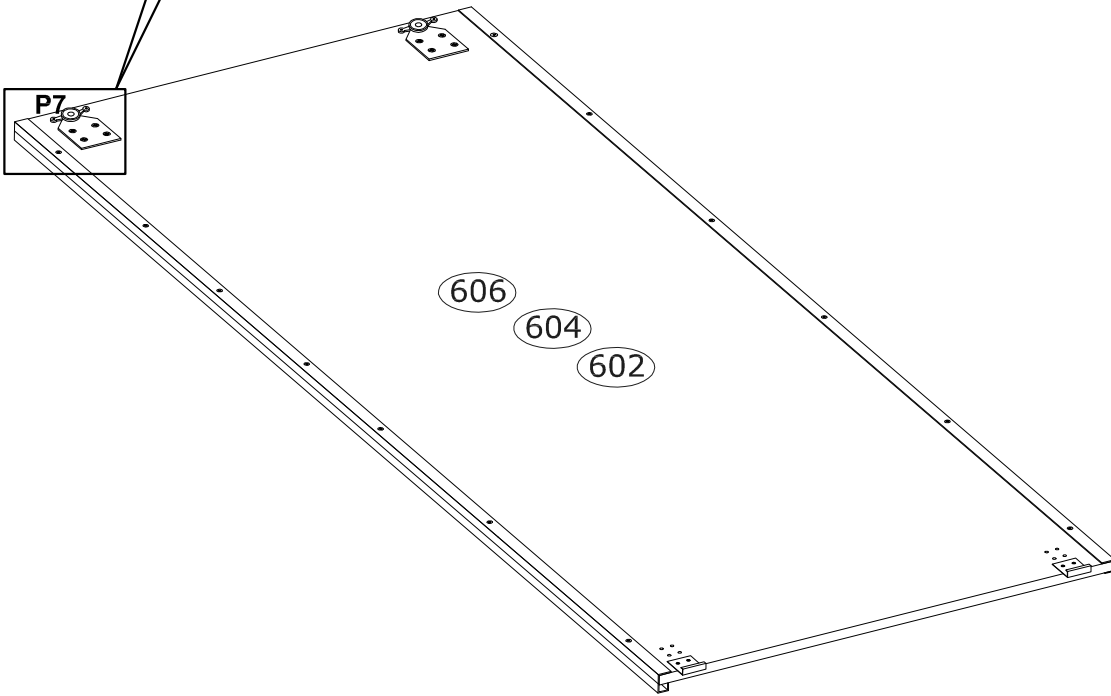
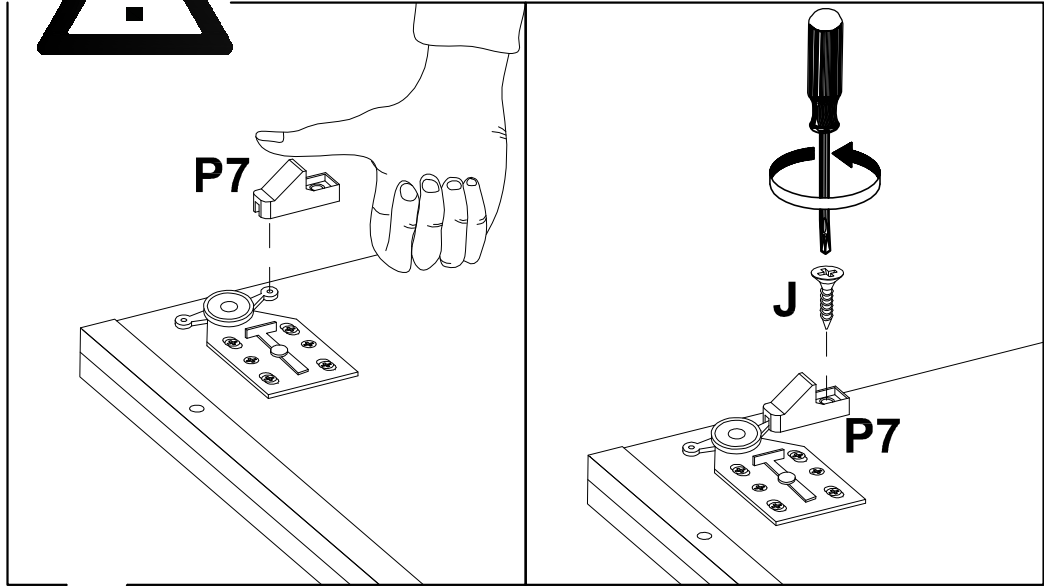
22

<p><b>P1</b></p>  <p>x2 82262-1</p>	<p><b>P3</b></p>  <p>x2 82262-3</p>	<p><b>J</b></p> <p>Ø3,5x16 mm</p>  <p>x12 3918</p>	
---	--	---	--



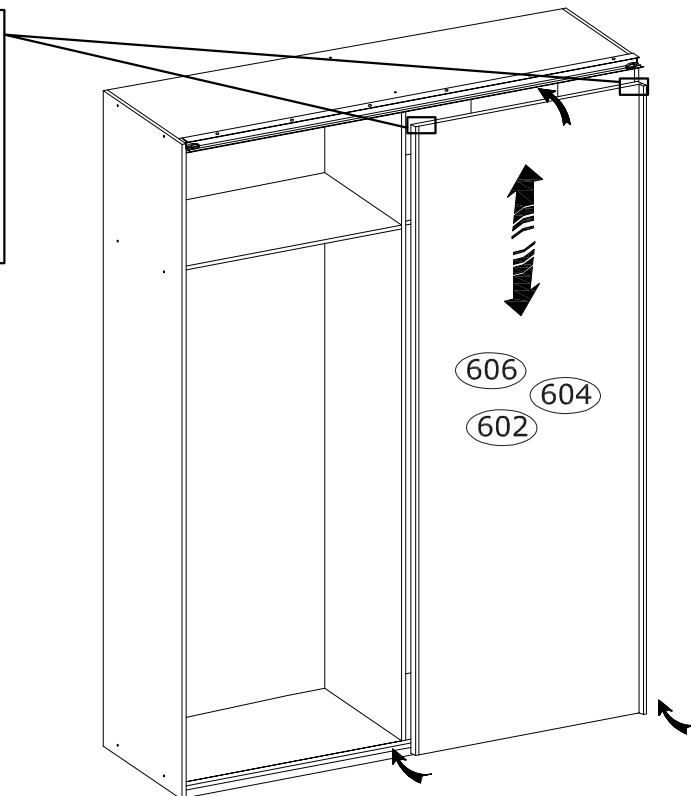
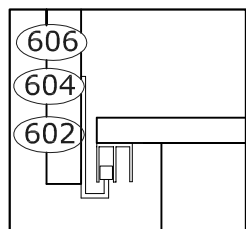
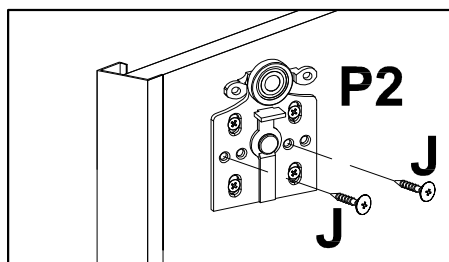
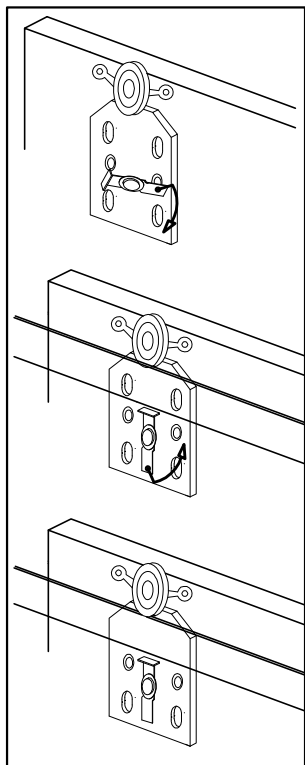
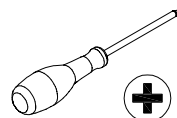
23

<b>P7</b>  82262-7	<b>J</b> Ø3,5x16 mm  x1 3918	
---	---	--



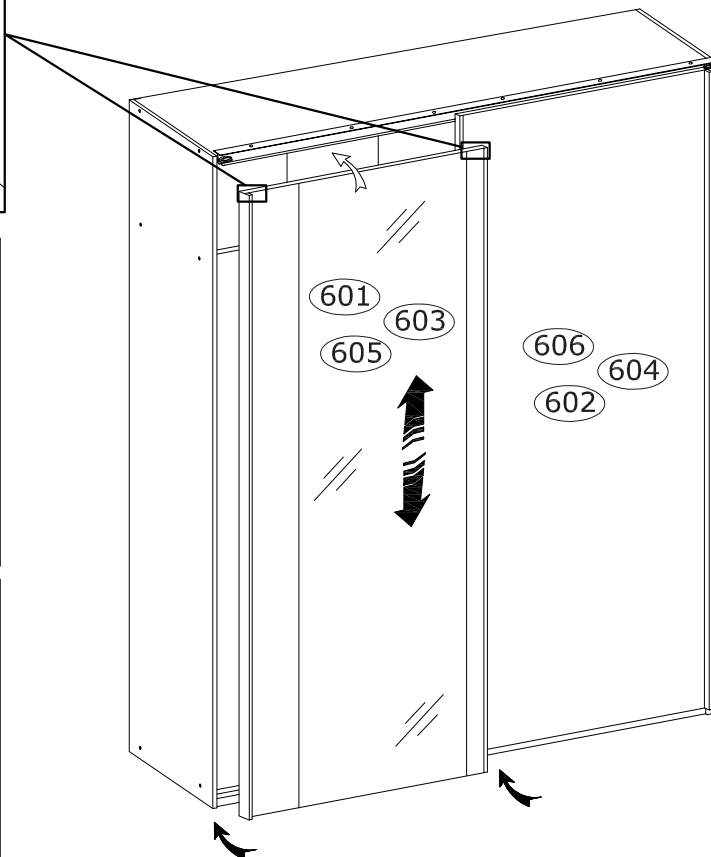
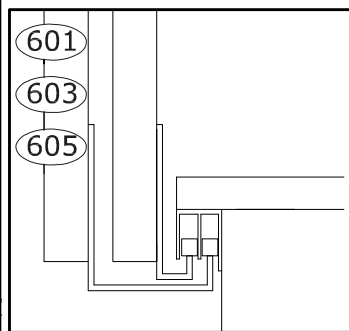
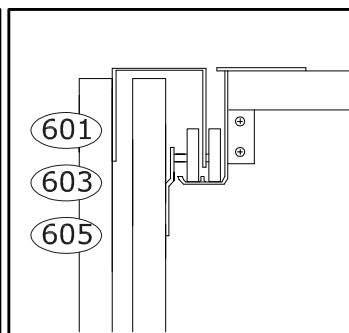
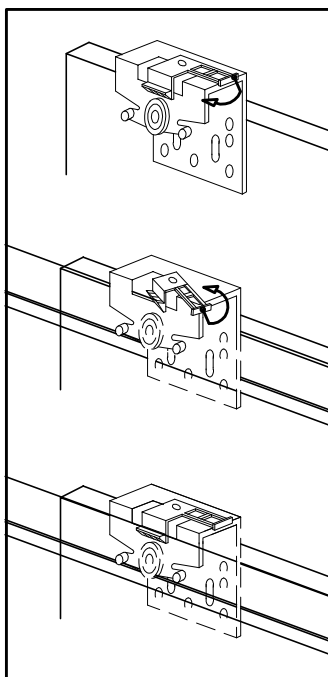
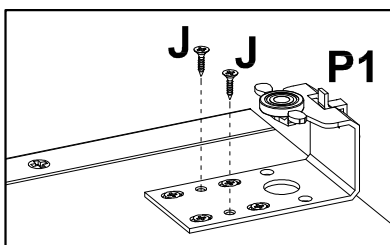
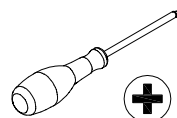
24

J  
Ø3,5x16 mm  
x4  
3918



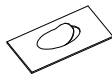
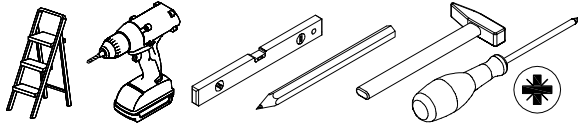


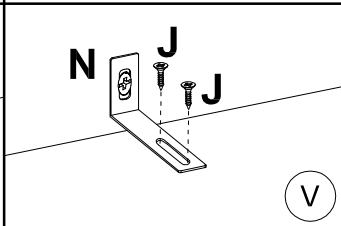
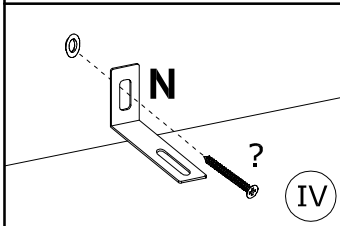
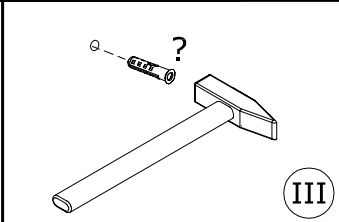
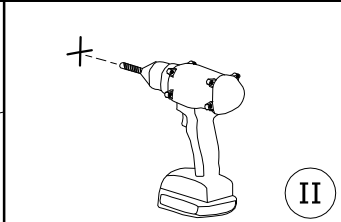
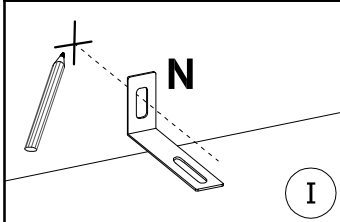
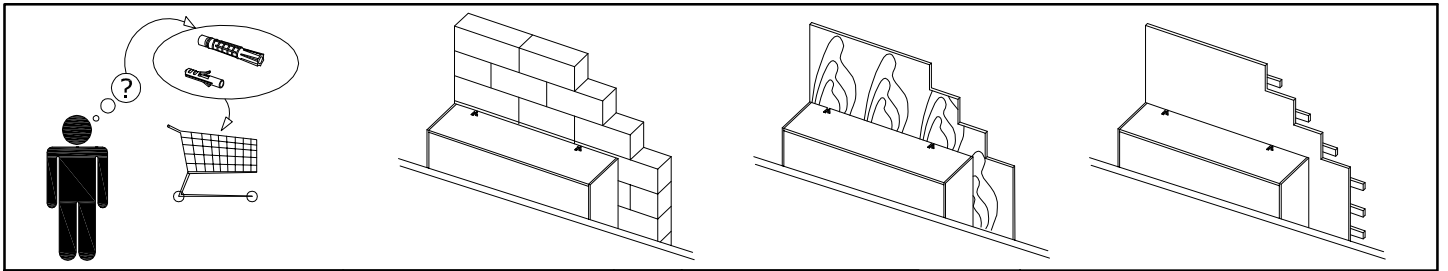
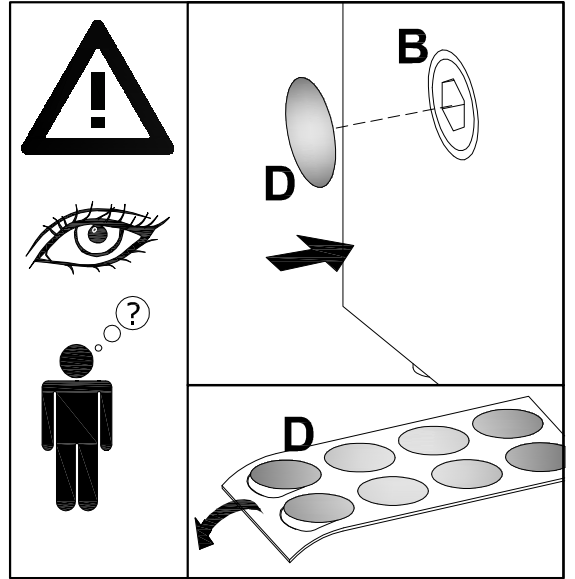
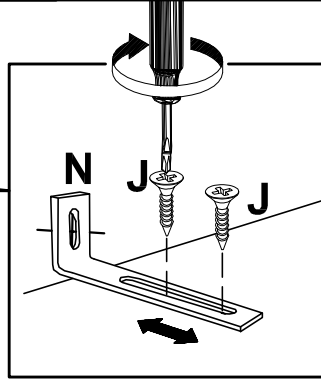
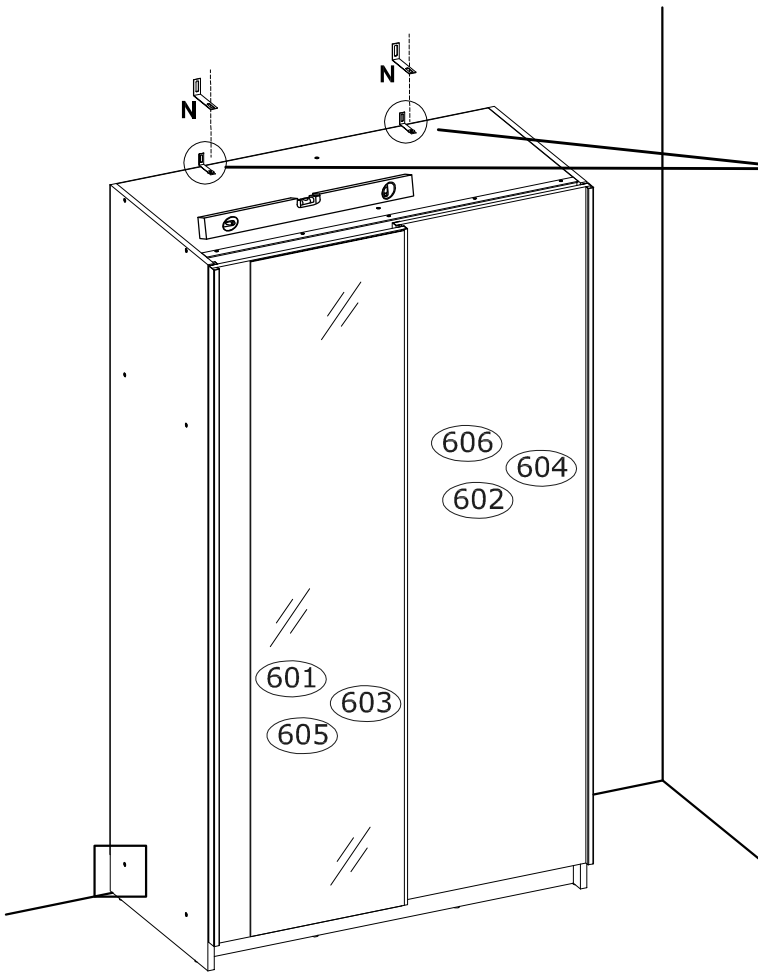
25

J  
Ø3,5x16 mm  
x4  
3918







26

<p><b>N</b> 75x15x32 mm x2 71900</p> 	<p><b>J</b> Ø3,5x16 mm x4 3918</p> 	<p><b>D</b> Ø10 mm x20 142727</p> 	
--	--	---	---



FR

**DONNEZ  
OU  
RECYCLEZ**

ASSOCIATION  OU  MAGASIN OU  LIVRAISON OU  DÉCHÈTERIE

Adresses sur [quefairedemesdechets.fr](http://quefairedemesdechets.fr)