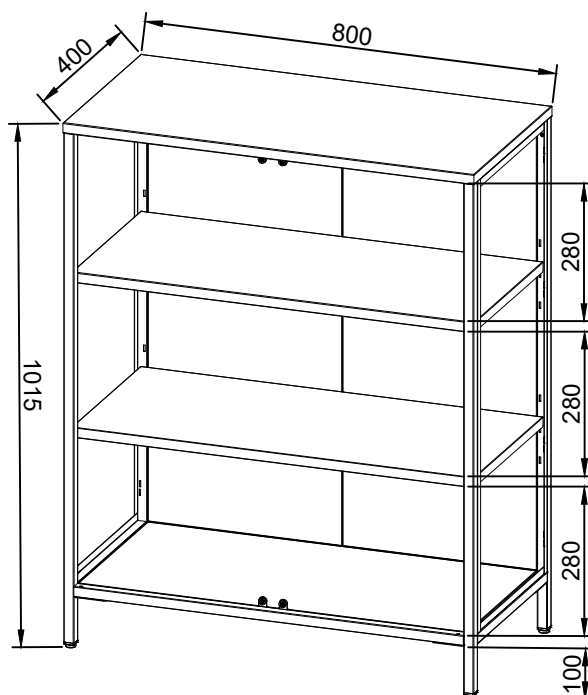
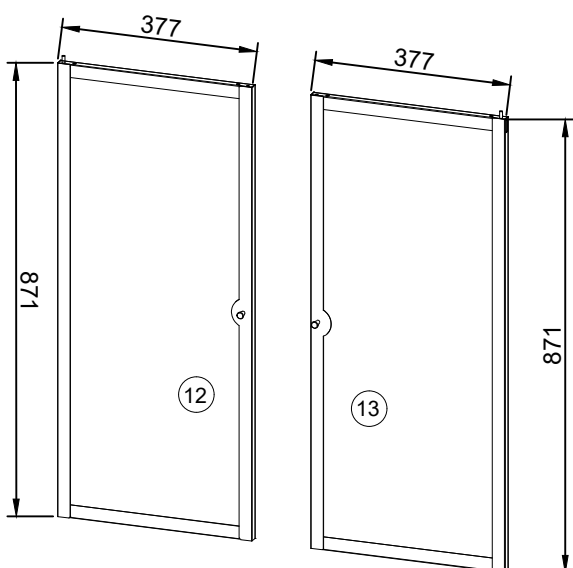
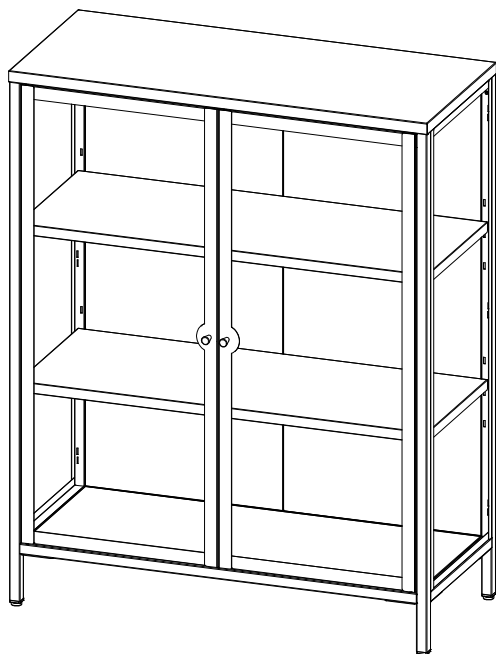


MLT01B/212



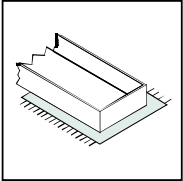
MLT01B/212



- Ⓓ Befolgen Sie stets die Anleitung des Herstellers!
- Ⓔ Please generally follow the manufacturer's instructions!
- Ⓕ Suivez toujours les instructions du fabricant!
- Ⓖ Volg steeds de handleiding van de producent!
- Ⓔ Siga siempre las instrucciones del fabricante!
- Ⓖ Stale przestrzegaj instrukcji producenta!



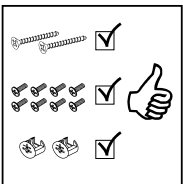
- Ⓓ Verwenden Sie zur Reinigung nur ein feuchtes Tuch!
- Ⓔ Please only clean with a damp cloth!
- Ⓕ N'utilisez qu'un chiffon humide pour le nettoyage!
- Ⓖ Gebruik voor de reiniging enkel een vochtige doek!
- Ⓔ Para limpiar utilice sólo un paño húmedo!
- Ⓖ Do czyszczenia używaj wilgotnej szmatki!



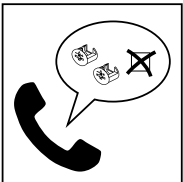
- Ⓓ Bauen Sie das Produkt auf einer Unterlage auf!
- Ⓔ Please mount the product on a bottom support!
- Ⓕ Montez le produit sur une base!
- Ⓔ Monteer het product op een basis!
- Ⓔ Monte el producto sobre una base!
- Ⓖ Rozkładaj produkt na podkładce!



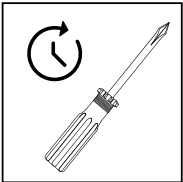
- Ⓓ Verwenden Sie das Produkt nur in Innenräumen!
- Ⓔ Please exclusively use the product indoors!
- Ⓕ N'utilisez le produit qu'à l'intérieur!
- Ⓔ Gebruik het product enkel binnenshuis!
- Ⓔ Utilice el producto sólo en interiores!
- Ⓖ Używaj produkt tylko w pomieszczeniach wewnętrznych!



- Ⓓ Legen Sie die Beschläge zusammen und prüfen Sie die Vollständigkeit!Please join the fittings and verify their completeness!
- Ⓕ Pliez les raccords ensemble et vérifiez qu'ils sont complets!
- Ⓔ Leg de onderdelen samen en controleer de volledigheid!
- Ⓔ Junte los accesorios y compruebe que están todos!
- Ⓖ Rozłóż poszczególne części i sprawdź kompletność!



- Ⓓ Bei fehlenden Teilen kontaktieren Sie den Hersteller!
- Ⓔ If parts are missing, please turn to the manufacturer!
- Ⓕ En cas de pièces manquantes, veuillez contacter le fabricant!
- Ⓔ Contacteer de fabrikant als er onderdelen ontbreken!
- Ⓔ En el caso de que falten piezas, póngase en contacto con el fabricante!W razie braku części skontaktuj się z producentem!



- Ⓓ Ziehen Sie die Schrauben nach einiger Zeit des Gebrauchs erneut fest!Please re-tighten the screws after having used the product for a while!Resserrer les vis après un certain temps d'utilisation!
- Ⓔ Draai de schroeven na een zekere gebruikstijd opnieuw vast!
- Ⓔ Asegure de nuevo los tornillos tras usarlo durante un tiempo!
- Ⓖ Po pewnym czasie użytkowania ponownie dokręć śruby!

- Ⓔ Всегда следуйте инструкции
- Ⓕ produttore!Seguire sempre le istruzioni
- Ⓔ del produttore!Mindig tartassa be a gyártó utasításait!
- Ⓔ Siga sempre as instruções do fabricante!
- Ⓔ Vždy dodržujte pokyny výrobce!

- Ⓔ Для очистки используйте только влажную ткань!
- Ⓕ Per la pulizia, utilizzare solo un panno umido!
- Ⓔ A tisztításhoz elegendő egy nedves kendő
- Ⓔ használat!Para a limpeza use apenas um pano húmido!
- Ⓔ Pro čištění používejte pouze vlhký hadřík!

- Ⓔ Собирайте изделие на подстилке!
- Ⓕ Montare il prodotto su un supporto!
- Ⓔ Az összeszereléskor helyezzen a termék alá megfelelő alátétet!Monte o produto numa superfície plana!
- Ⓔ Výrobek smontujte na pevném podkladu!

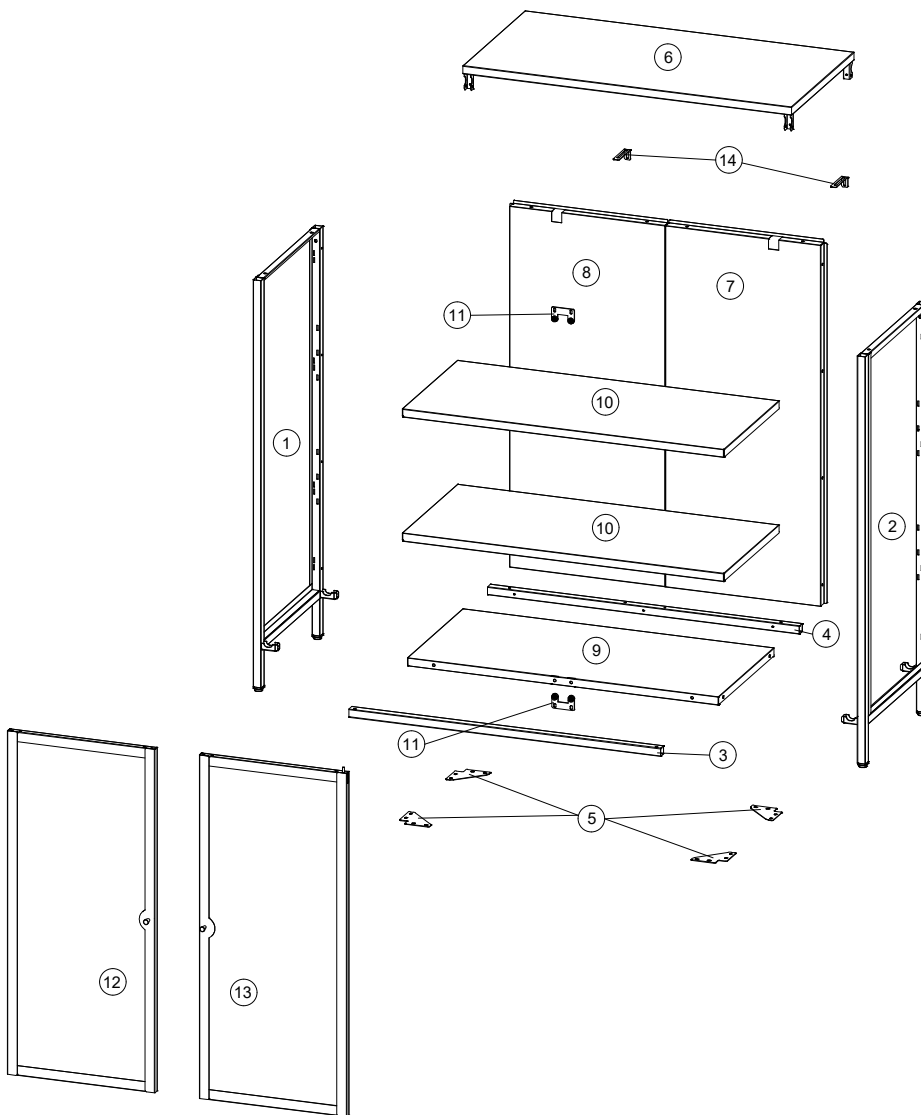
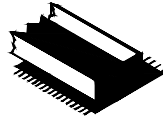
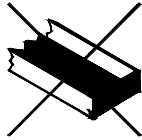
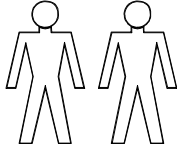
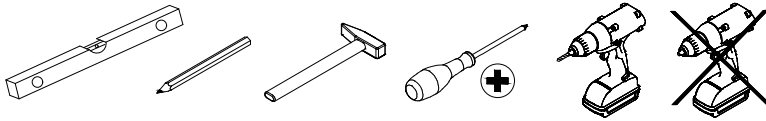
- Ⓔ Используйте изделие только во внутренних помещениях!Utilizzare il prodotto solo in ambienti interni!
- Ⓔ A termék csak bel terekben használható!
- Ⓔ Use o produto apenas no interior!
- Ⓔ Používejte výrobek pouze uvnitř!

- Ⓔ Положите фурнитуру в одно место и проверьте комплектность!Mettere insieme le garnizioni e verificarne la completezza!Állítsa össze a sarokvasakat, és ellenőrizze, hogy épek-e!Coloque os encaixes juntos e verifique se estão completos!Složte armatury a zkontrolujte úplnost!

- Ⓔ При отсутствии каких-либо частей обратитесь к производителю!In caso di pezzi mancanti, contattare il produttore!
- Ⓔ Ha hiányozna valamelyik elem, lépjen kapcsolatba a gyártóval!
- Ⓔ Em caso de peças em falta, entre em contato com o fabricante!Pro chybějící díly kontaktujte výrobce!

- Ⓔ Спустя некоторое время использования подкрутите гайки!
- Ⓕ Stringere nuovamente le viti dopo un certo periodo di utilizzo!
- Ⓔ A használat során némi idő elteltével húzza meg újra a csavarokat!Reaperte os parafusos após algum tempo de uso!
- Ⓔ Po určité době používání šrouby znovu utáhněte!

MLT01B/212



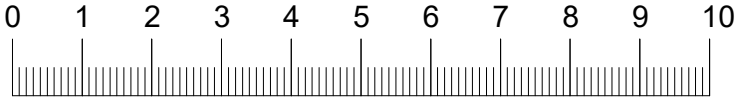
Dimensions / Abmessung in mm/

①	1 ×	995 x 400 x 20
②	1 ×	995 x 400 x 20
③	1 ×	760 x 20 x 20
④	1 ×	760 x 20 x 20
⑤	4 ×	80 x 80
⑥	1 ×	802 x 402 x 61.5
⑦	1 ×	874 x 379 x 21.5
⑧	1 ×	874 x 379 x 21.5
⑨	1 ×	759 x 359 x 20
⑩	2 ×	785 x 359 x 20
⑪	2 ×	35 x 55 x 1.8
⑫	1 ×	871 x 377 x 17
⑬	1 ×	871 x 377 x 17
⑭	2 ×	25 x 65 x 15

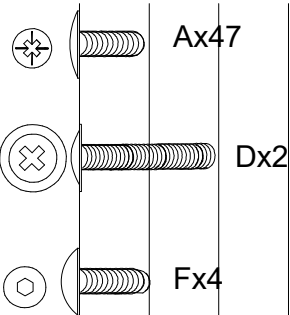
BOX 1

1, 2, 3, 4, 5x4, 6, 7, 8, 9, 10x2, 11x2, 12, 13, 14x2

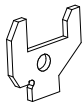
MLT01B/212



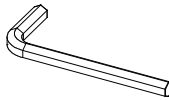
BOX 1	✓
-------	---



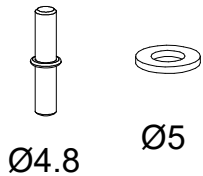
B × 8



C × 1



E × 2



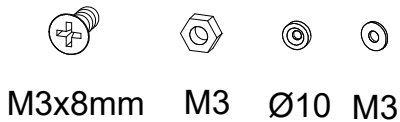
Ø4.8

Ø5

G × 2



H × 4



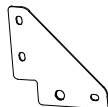
M3x8mm

M3

Ø10

M3

5 × 4



11 × 2





14 × 2




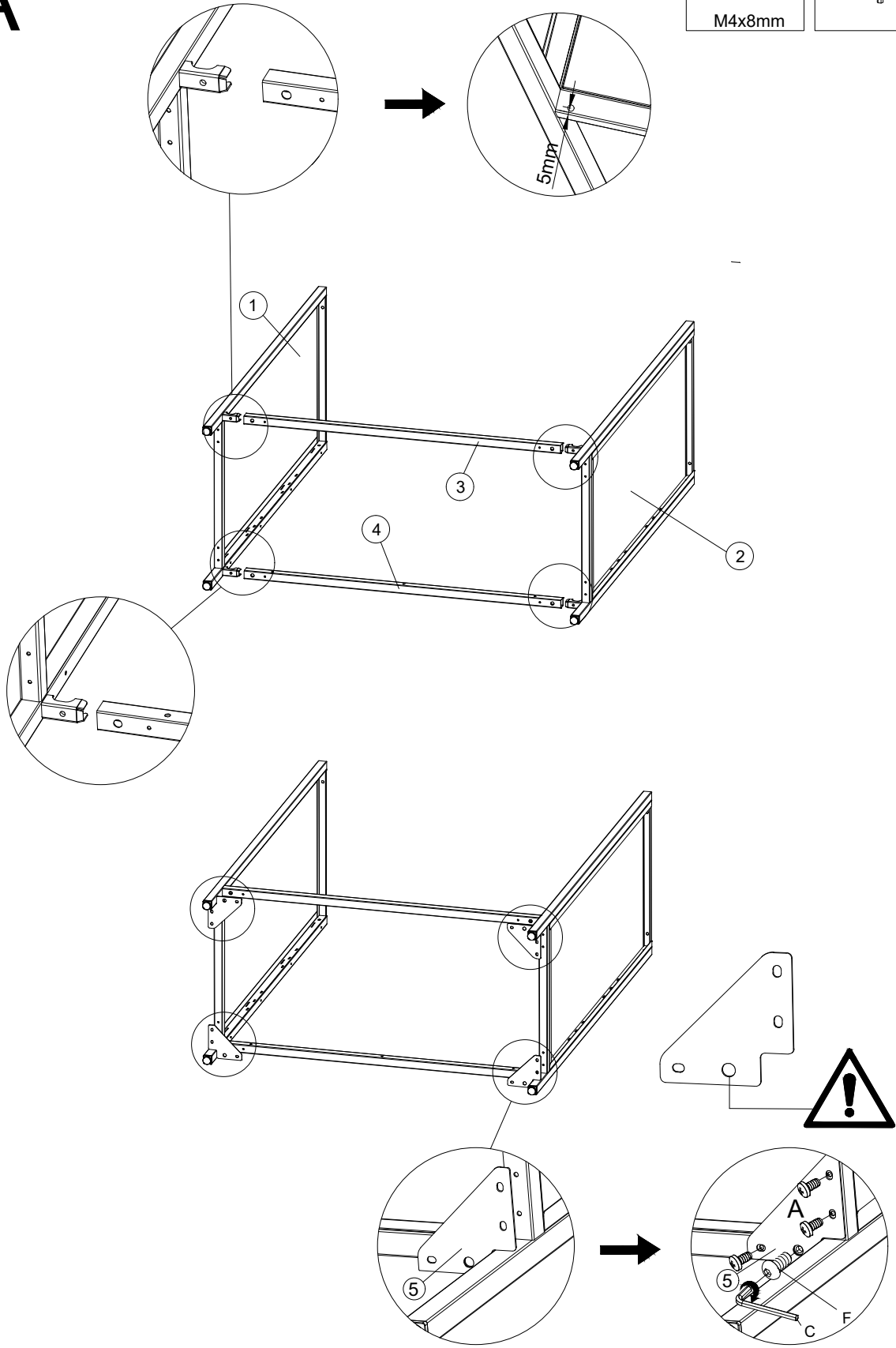
MLT01B/212

A

A x 12

M4x8mm

C x 1


F x 4

M6x10mm



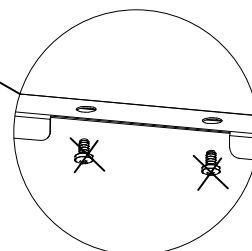
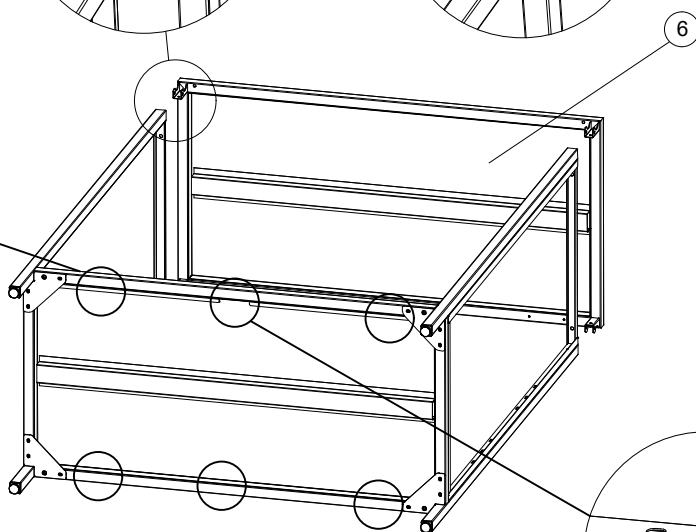
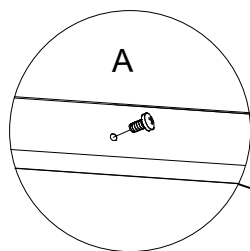
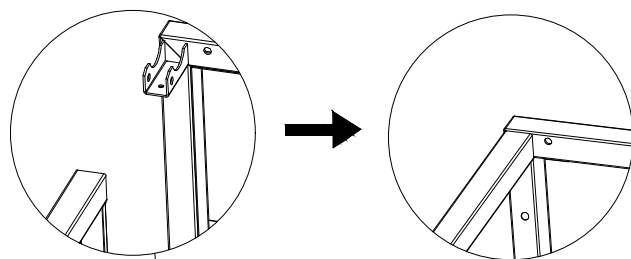
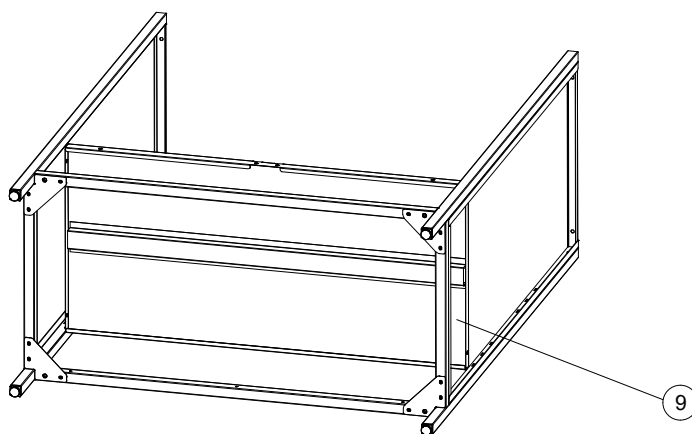
MLT01B/212

B

A x 5



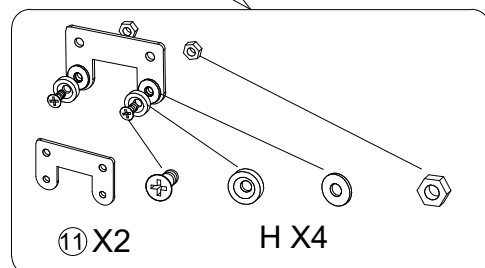
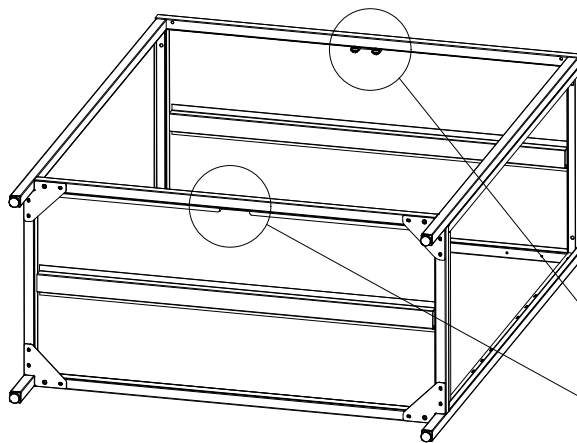
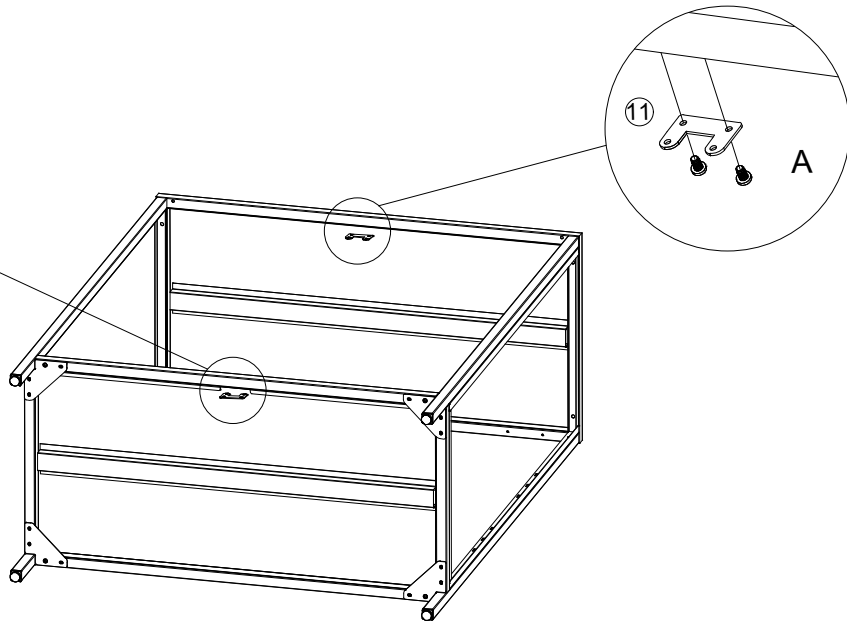
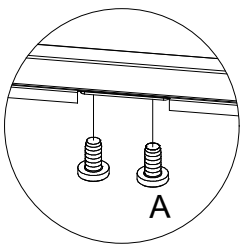
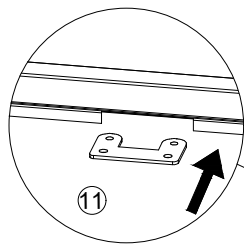
M4x8mm



MLT01B/212

C

A x 4	H x 4			
				
M4x8mm	M3x8mm	Ø10	M3	M3



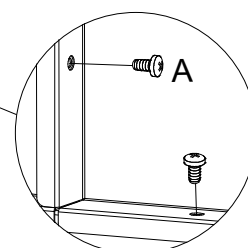
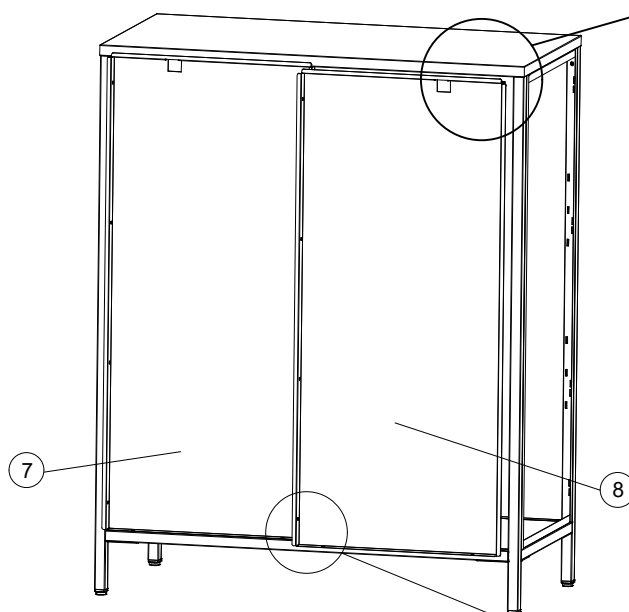
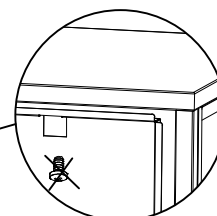
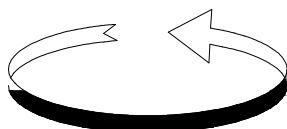
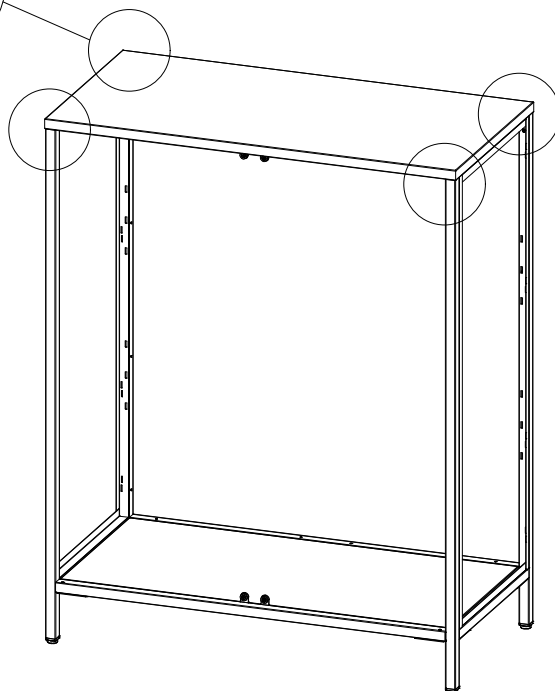
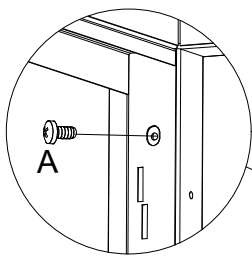
MLT01B/212

A x 24



M4x8mm

D

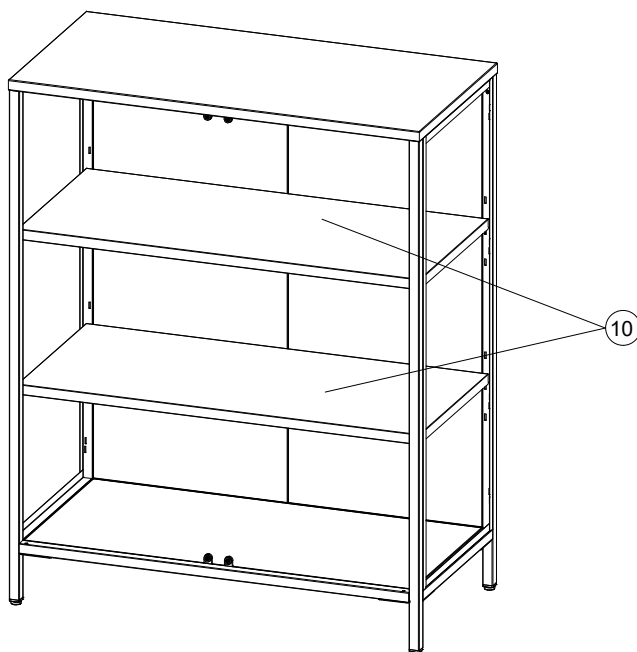
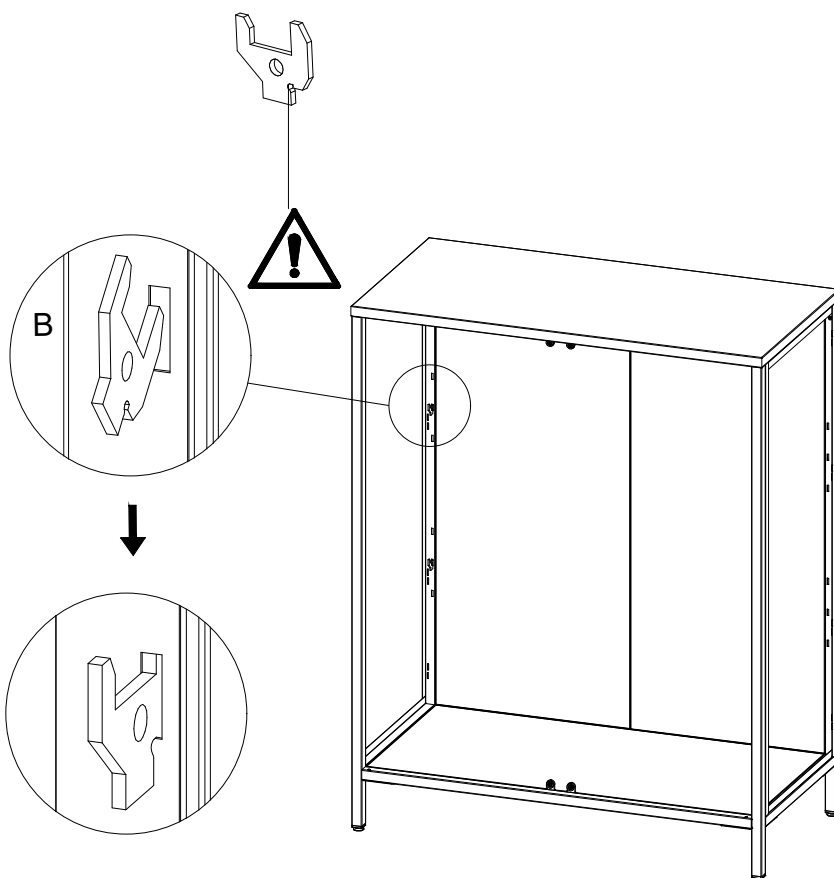


MLT01B/212

B × 8






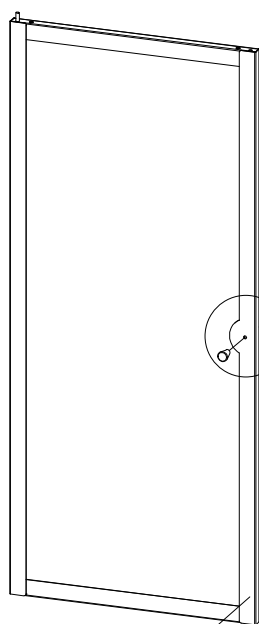
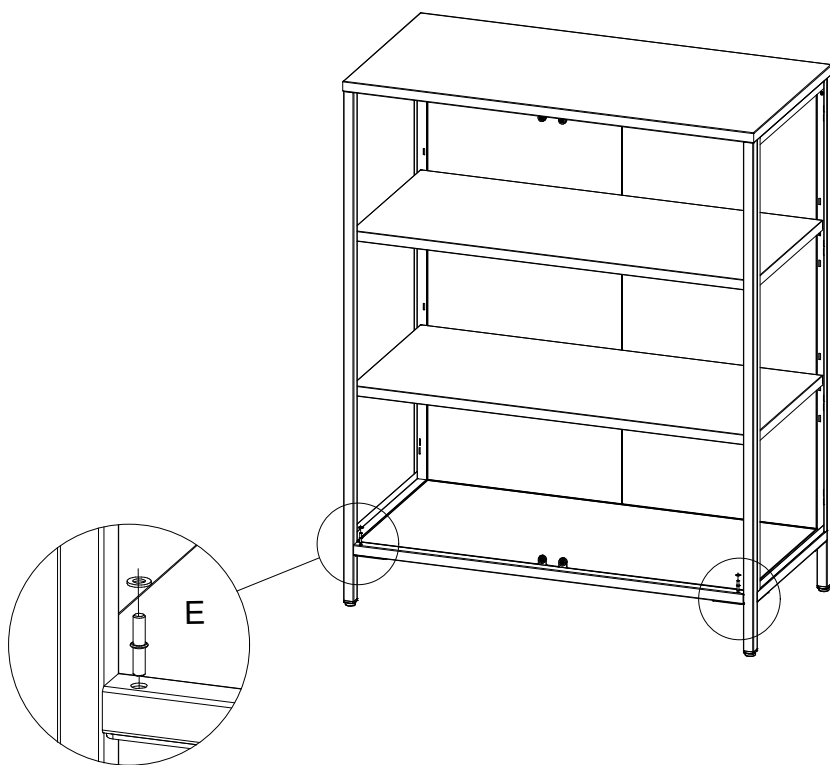
E



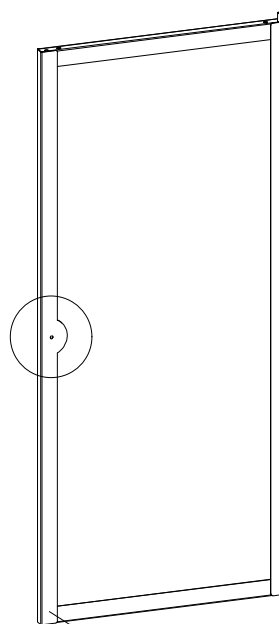
MLT01B/212

F

D × 2  M4x18mm	E × 2  Ø4.8 Ø5	G × 2 
---	--	--

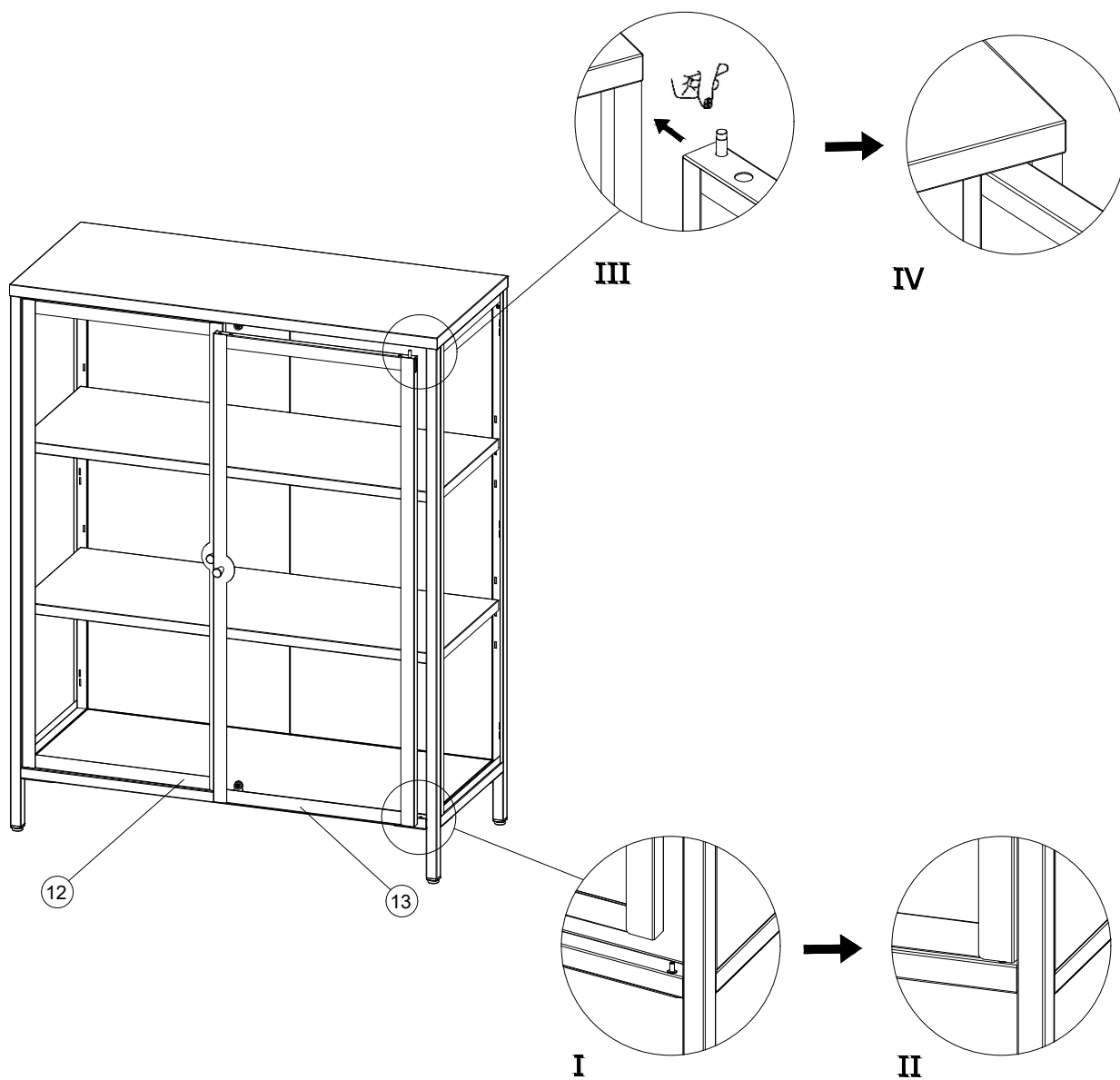


12

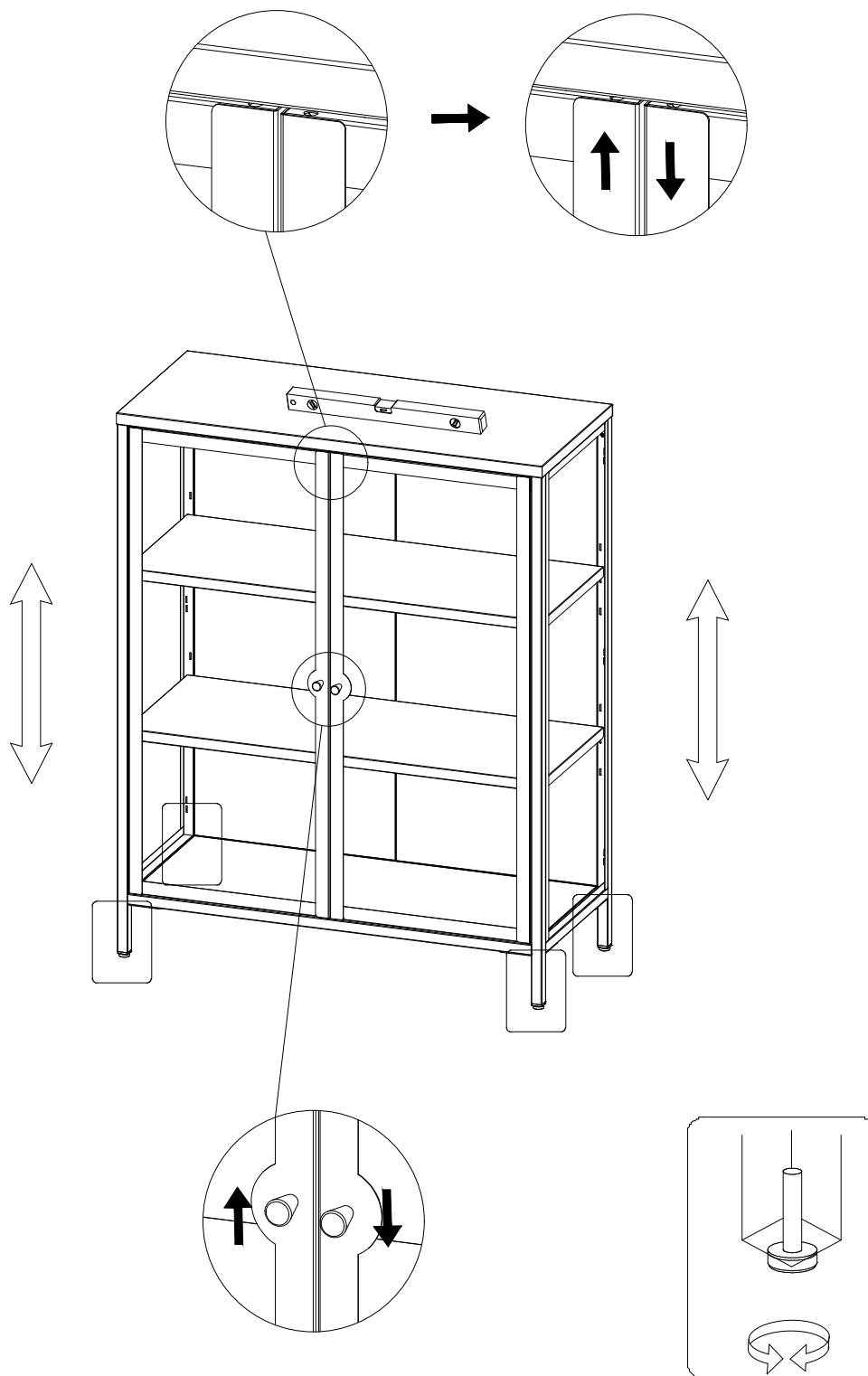


13

G



H



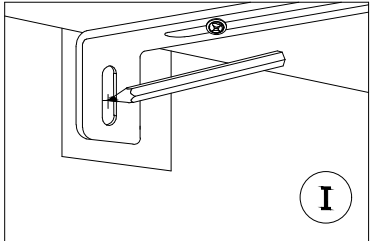
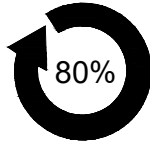
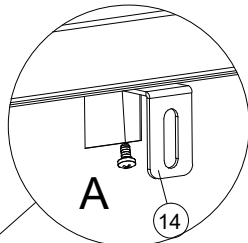
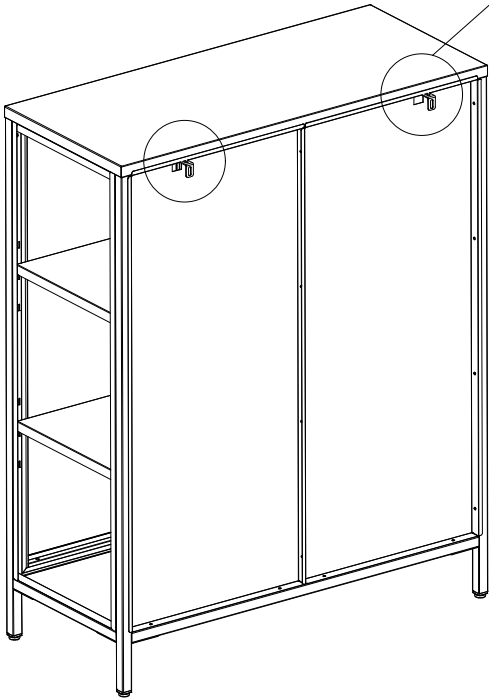
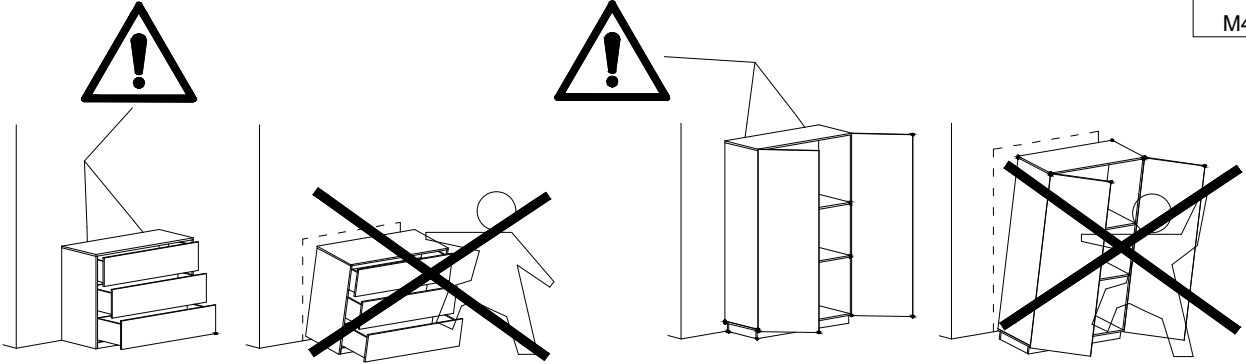
MLT01B/212

A x 2

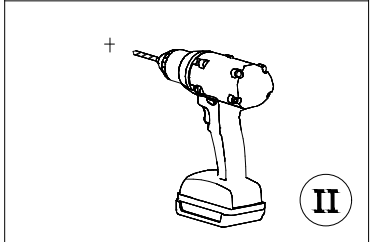


M4x8mm

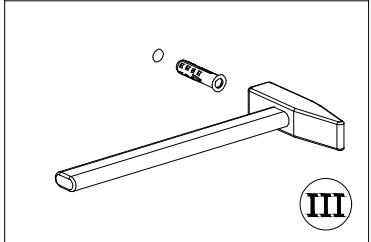
I



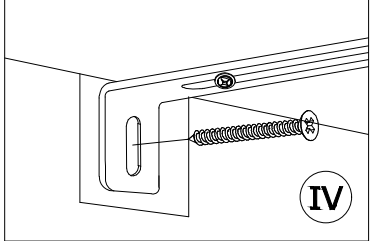
I



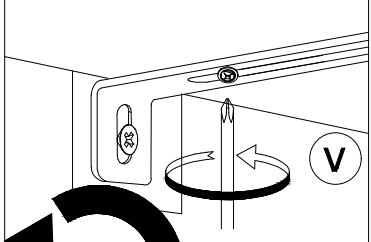
II



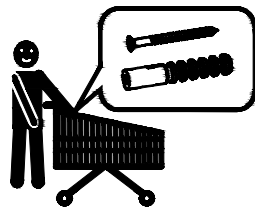
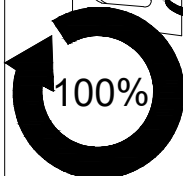
III



IV

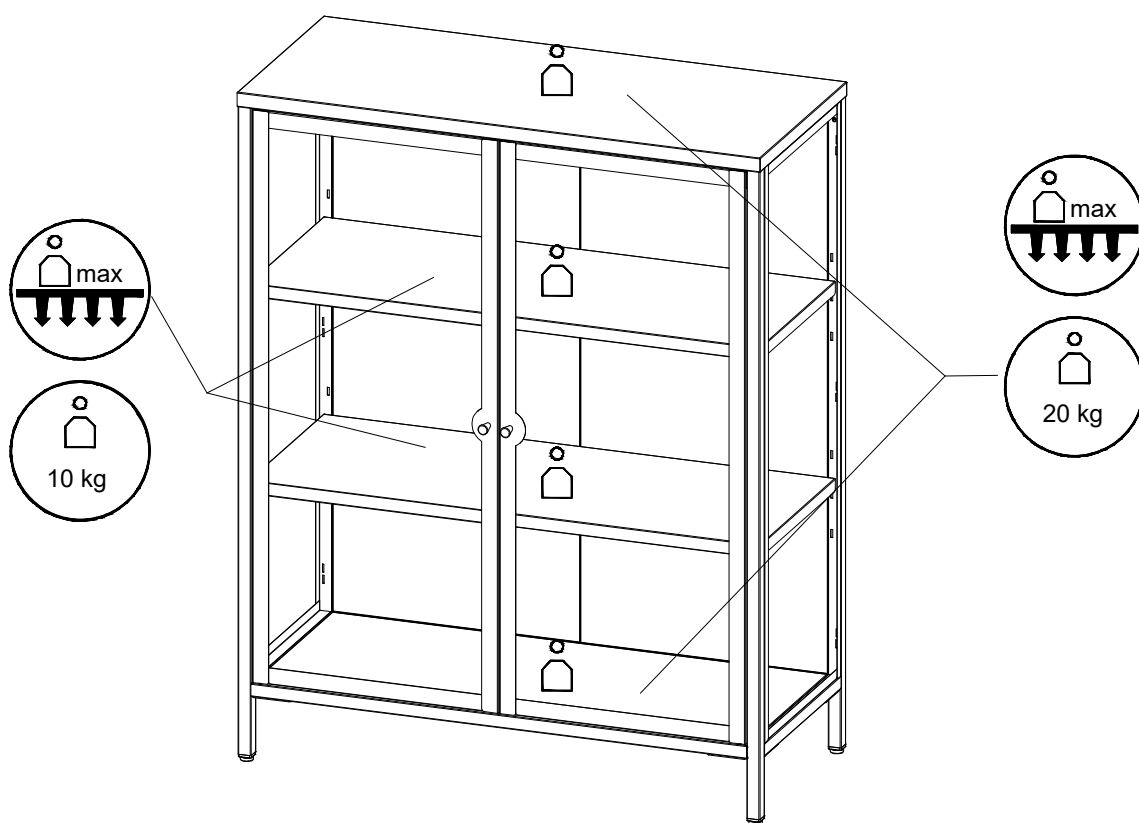


V



MLT01B/212

J



MLT01B/212



- Ⓓ Das Möbel muss an der Wand befestigt werden!
- Ⓔ Please ensure to mount the furniture to the wall!
- Ⓕ Les meubles doivent être fixés au mur!
- Ⓗ Het meubel moet aan de wand worden vastgemaakt!
- Ⓔ El mueble se tiene que fijar a la pared!
- Ⓓ Mebel należy przymocować do ściany!

- Ⓓ Мебель должна крепиться к стене!
- Ⓙ Il mobile deve essere fissato alla parete!
- Ⓓ A bútor a falon rögzítendő!
- Ⓙ O móvel tem que ser fixado na parede!
- Ⓒ Nábytek musí být připevněn ke stěně!



- Ⓓ Informieren Sie sich vor der Wandmontage über das geeignete Montagematerial!
- Ⓔ Please get informed on suitable assembly materials before commencing the wall-mounting!
- Ⓕ Renseignez-vous sur le matériel de montage approprié avant le montage mural!
- Ⓗ Informeer u voor de wandmontage over het geschikte montagematerieel!
- Ⓔ Infórmese antes del montaje en la pared del material apropiado de montaje!
- Ⓓ Przed montażem na ścianie upewnij się, jaki jest potrzebny właściwy materiał montażowy!

- Ⓓ Перед тем, как крепить мебель к стене, получите информацию о подходящем крепежном материале!
- Ⓙ Prima del fissaggio alla parete, informarsi sul materiale di montaggio adatto!
- Ⓓ A falra szerelés előtt tájékozódjon, hogy ehhez milyen szerelőanyagok szükségesek!
- Ⓙ Antes da montagem na parede, informe-se sobre o material de montagem adequado!
- Ⓒ Informujte se o vhodném montážním materiálu před montáží na stěnu!



- Ⓓ Beschaffen Sie sich das angemessene Material zur Wandbefestigung!
- Ⓔ Please obtain suitable wall-mounting materials!
- Ⓕ Procurez-vous le matériel approprié pour le montage mural!
- Ⓗ Verschaf u het adequate materieel voor de wandbevestiging!
- Ⓔ Procúrese el material adecuado para la fijación a la pared!
- Ⓓ Zakup odpowiedni materiał do przymocowania na ścianie!

- Ⓓ Приобретите соответствующий материал для крепления к стене!
- Ⓙ Procurarsi il materiale opportuno per il fissaggio alla parete!
- Ⓓ Szerezze be a falra szereléshez szükséges, megfelelő anyagokat!
- Ⓙ Obtenha o material adequado para a montagem na parede!
- Ⓒ Opatřte si vhodný materiál pro montáž na stěnu!



- Ⓓ Lassen Sie die Wandbefestigung von einer fachkundigen Person vornehmen!
- Ⓔ Ensure all wall-mounting is carried out by competent personnel!
- Ⓕ Faites effectuer le montage mural par une personne compétente!
- Ⓗ Laat de wandbevestiging door een professional uitvoeren!
- Ⓔ Deje que la fijación a la pared la haga un profesional!
- Ⓓ Zleć przymocowanie do ściany odpowiednio doświadczonej osobie!

- Ⓓ Поручите выполнение работ по креплению к стене специалисту!
- Ⓙ Far effettuare il fissaggio alla parete ad un esperto!
- Ⓓ A bútor falra rögzítését végeztesse ehhez értő személlyel!
- Ⓙ A montagem na parede deve ser executada por uma pessoa competente!
- Ⓒ Montáž na stěnu nechte provést odborně způsobilou osobou!

