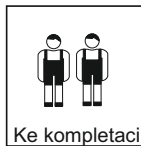
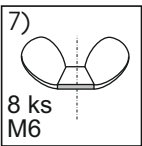
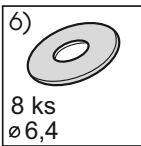
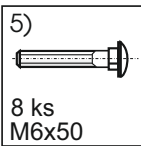
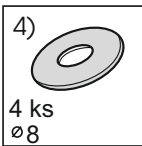
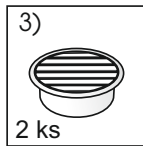
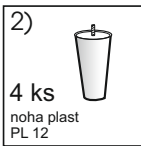
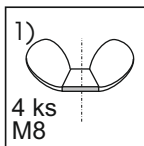
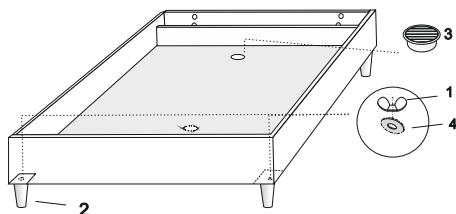


Montážní návod a návod k užívání

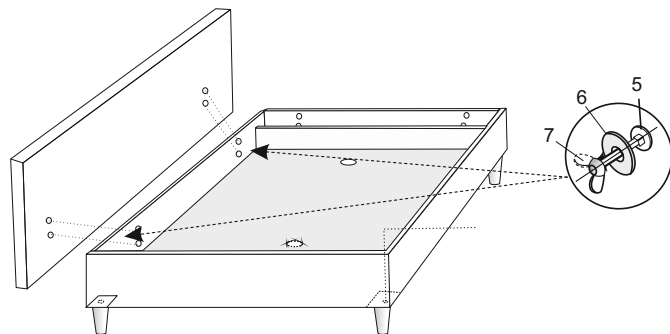
BELA - rohová čela



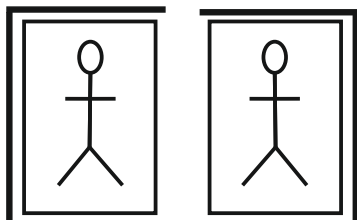
1 Montáž nožek



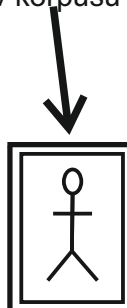
2 Montáž čela ke korpusu. Šrouby dostatečně utáhněte.



3 Zvolte si variantu, kde bude hlavové čelo postele, aby jste si upřesnili, na které straně korpusu budete prořezávat látku.

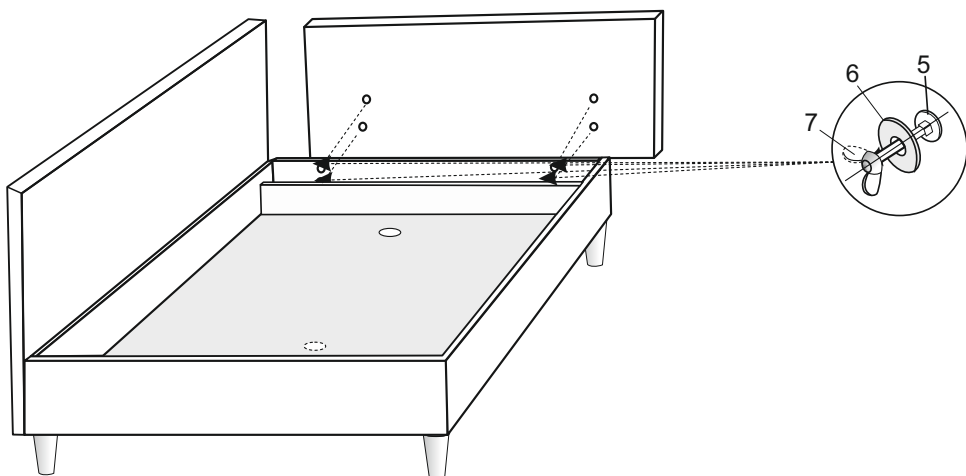


4 Pokud jste si vybrali tuto variantu, budete prořezávat látku v korpusu zde.



Na této straně budete provádět 4 malé řezy do látky. Z vnitřní strany korpusu si najdete místo, kde budete prořezávat malou díрку v látce. Nejlepší způsob jak najít místo na proříznutí je např. prostrčení špendlíku nebo jehly skrz korpus a látku. Poté v místě provrtané díry proříznete cca půl centimetru dlouhou díru.

4 Montáž hlavového čela



UPOZORNĚNÍ: Úložný prostor lůžka je konstruován výhradně pro ukládání lůžkovin! Maximální zatížení úložného prostoru je 5 kg na m² rozmístěné váhy. Otvírání a zavírání korpusu je třeba rovnoměrně - aby nedošlo ke zkřížení roštu. Nikdy neotvírejte (zavírejte) úložný prostor za roh matrace, došlo by k poškození roštu nebo kování. V průběhu užívání kontrolujte pevnost spojů u výklopného kování, poněvadž je přichyceno šrouby s maticemi, které se během používání mohou mírně uvolnit. Preventivní kontrolou a dotažením matic předejdete případnému uvolnění a zkřížení matrací. V případě, že nemáte na roštu položenou matraci, dejte pozor na to, aby se rošt neotevřel a někoho nezranil.

DOPORUČENÍ: V průběhu užívání lůžka kontrolujte spoje, zda jsou dostatečně utažené. Pokud jsou některé spoje povolené nebo volné, tak je utáhněte. Kontrolujte také spoje na kování. Doporučujeme mazat nýty kování mazivy ve spreji (např. WD-40).

Přejeme Vám klidný a zdravý spánek s naším výrobkem.