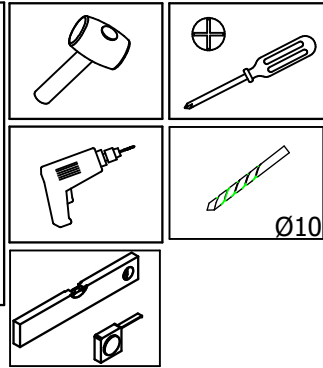
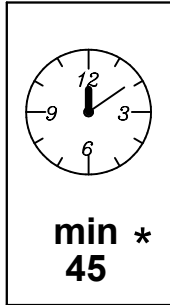
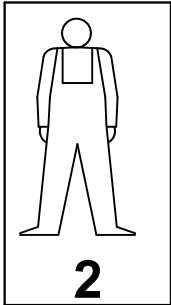


MONTÁŽNÍ/MONTÁŽNY NÁVOD

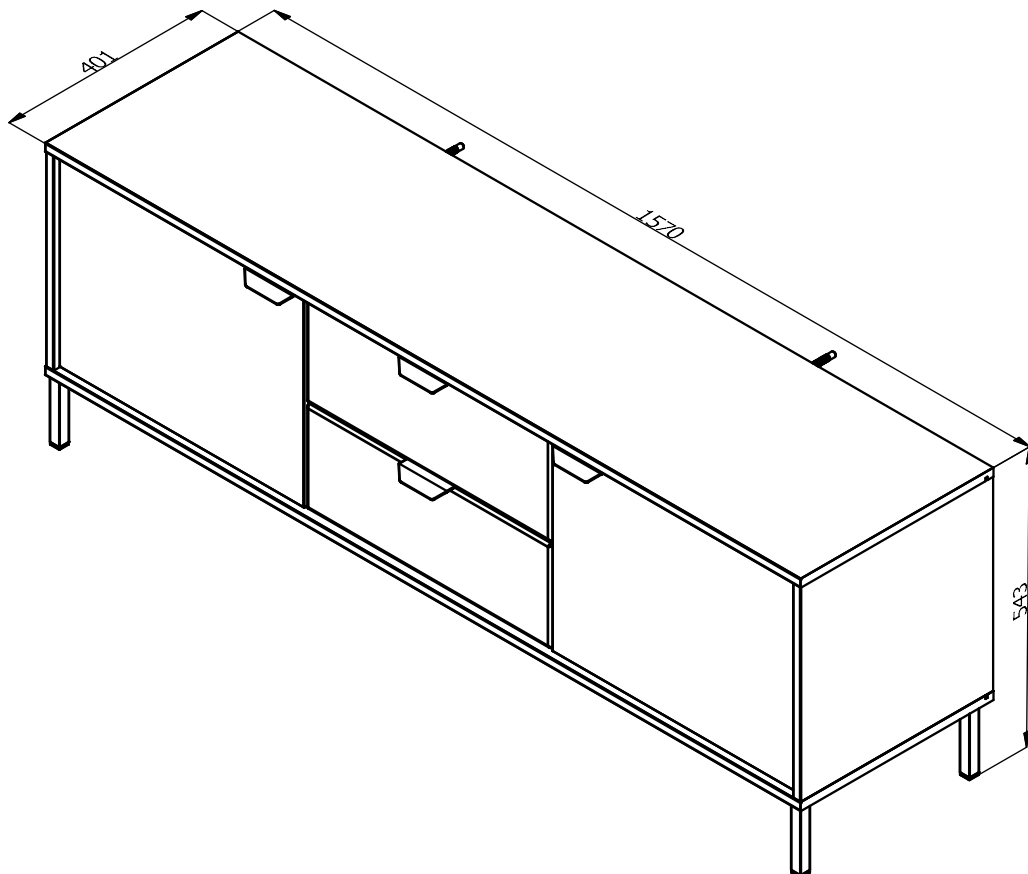
MAYENNE



* CZ Uvedená doba montáže se vztahuje na odborně způsobilé osoby (profesionální montér)
SK Uvedená doba montáže sa vztahuje na odborně oprávněné osoby (profesionálny montér)

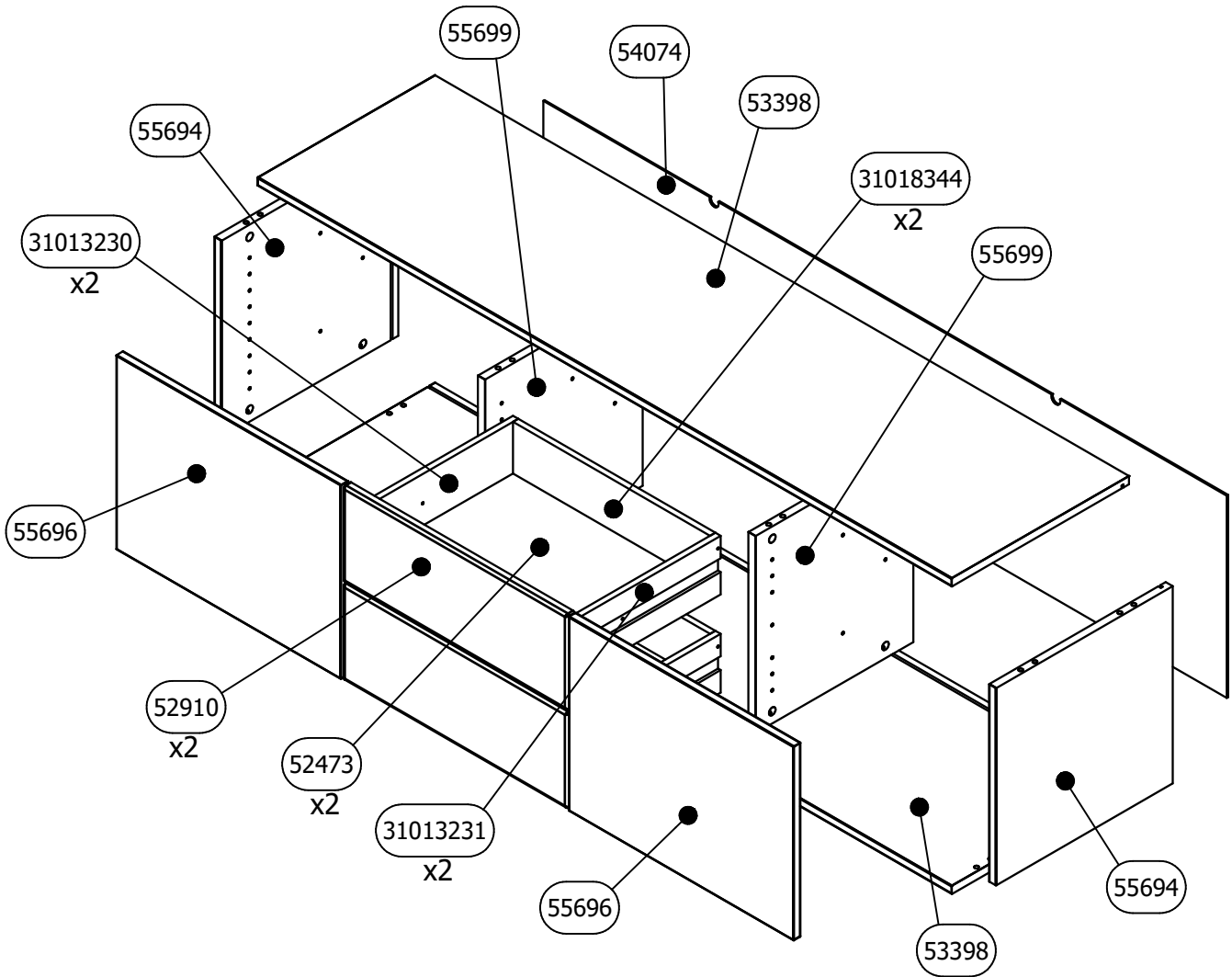


CZ SEZNAMTE SE S NÁVODEM PŘED MONTÁŽÍ NÁBYTKU
SK ZOZNÁMTE SA S NÁVODOM PRED MONTÁŽOU NÁBYTKU



31013230	350 mm	115 mm	12 mm	2
31013231	350 mm	115 mm	12 mm	2
31018344	446 mm	115 mm	12 mm	2
52473	456 mm	343 mm	3 mm	2
52910	508 mm	188 mm	16 mm	2
55699	386 mm	357 mm	16 mm	2
55694	386 mm	400 mm	16 mm	2
53398	1570 mm	401 mm	16 mm	2
54074	1546 mm	396 mm	3 mm	1
55696	380 mm	508 mm	16 mm	2

Balení/Balenie 1/1	
55699	2
52473	2
52910	2
55694	2
53398	2
54074	1
55696	2
31013230	2
31013231	2
31018344	2

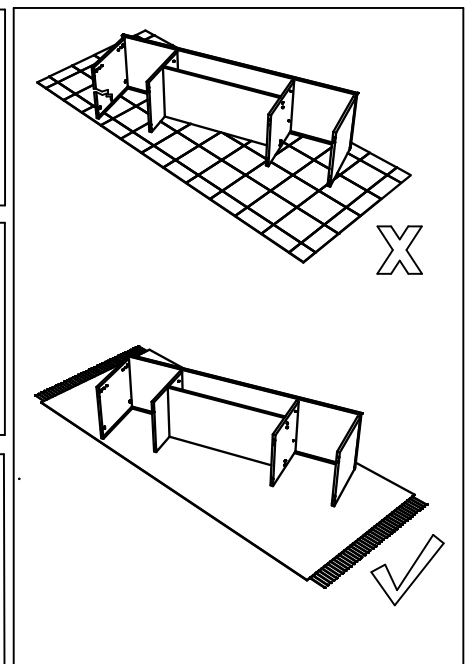
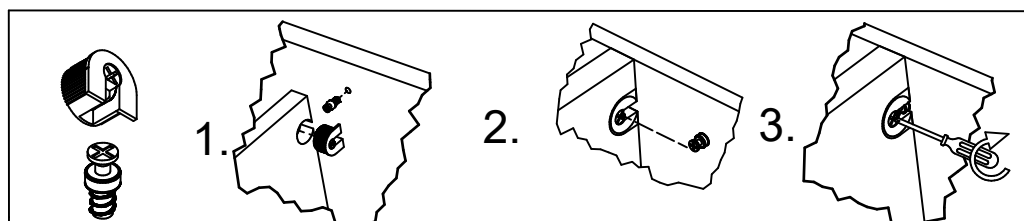
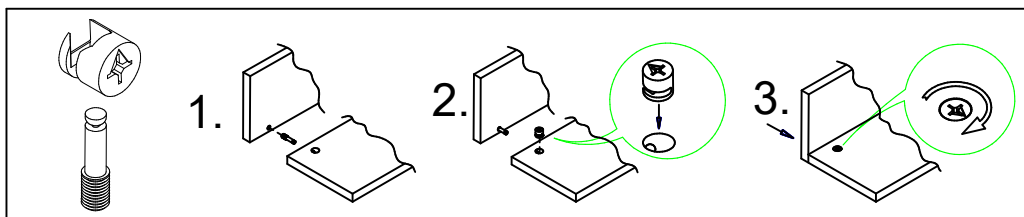
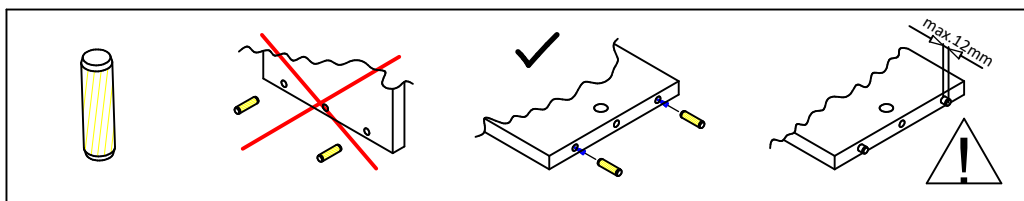


CZ

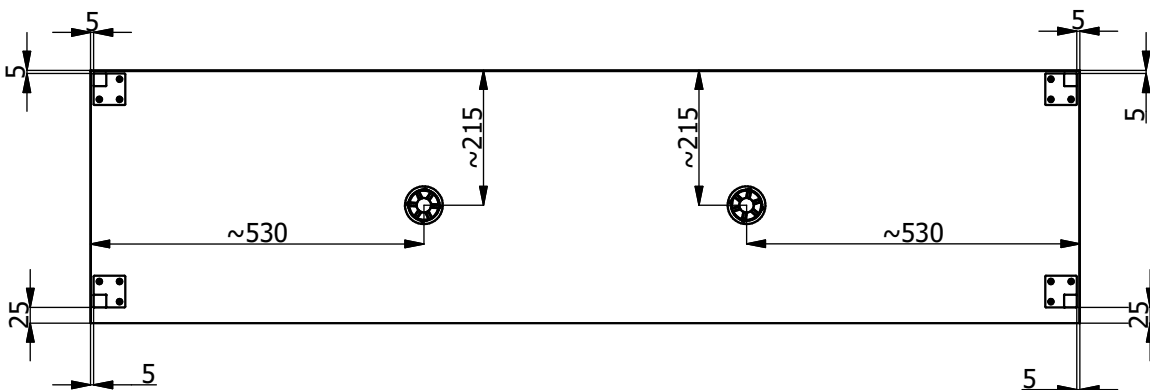
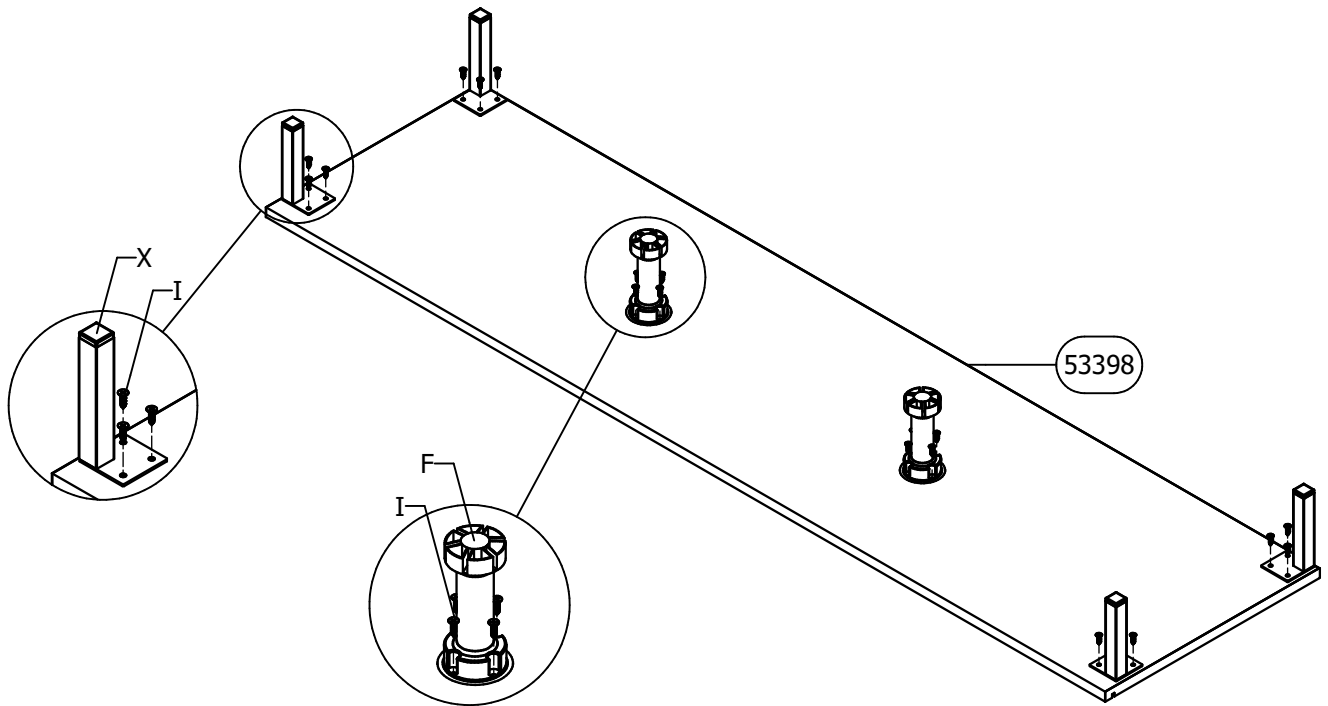
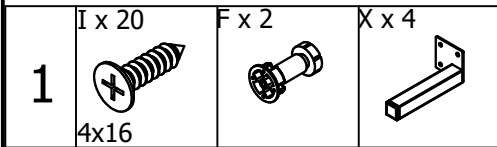
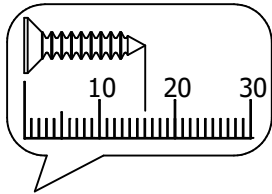
1. Montáž provádět na čistém a měkkém podkladu (lepenka, látka)
2. Dodržujte přiložené instrukce, abyste předešli poškození součástí
3. Při reklamacích používejte přiložené označení element

SK

1. Montáž vykonávať na čistom a mäkkom podklade (lepenka, látka)
2. Dodržujte priložené inštrukcie, aby ste predišli poškodeniu súčastí
3. Pri reklamáciách používajte priložené označenie element



A	Ø8x24	B		C	3x16	D	Ø15/12	E	Ø8x30	F		G		H		I	4x16	J	6x60
x20		x4		x8		x16		x24		x2		x4		x4		x24		x2	
K	Ø10	L		M		N		O	Ø10	P	4x35	Q	Ø15/10	R	Ø20	S		T	
x2		x2		x16		x12		x6		x4		x4		x4		x16		x4	
U	M4x9	V	Ø6,3x20	W		X		Y		Z		Aa		Ab		Ac		Ad	
x4		x8		x4		x4		x1											

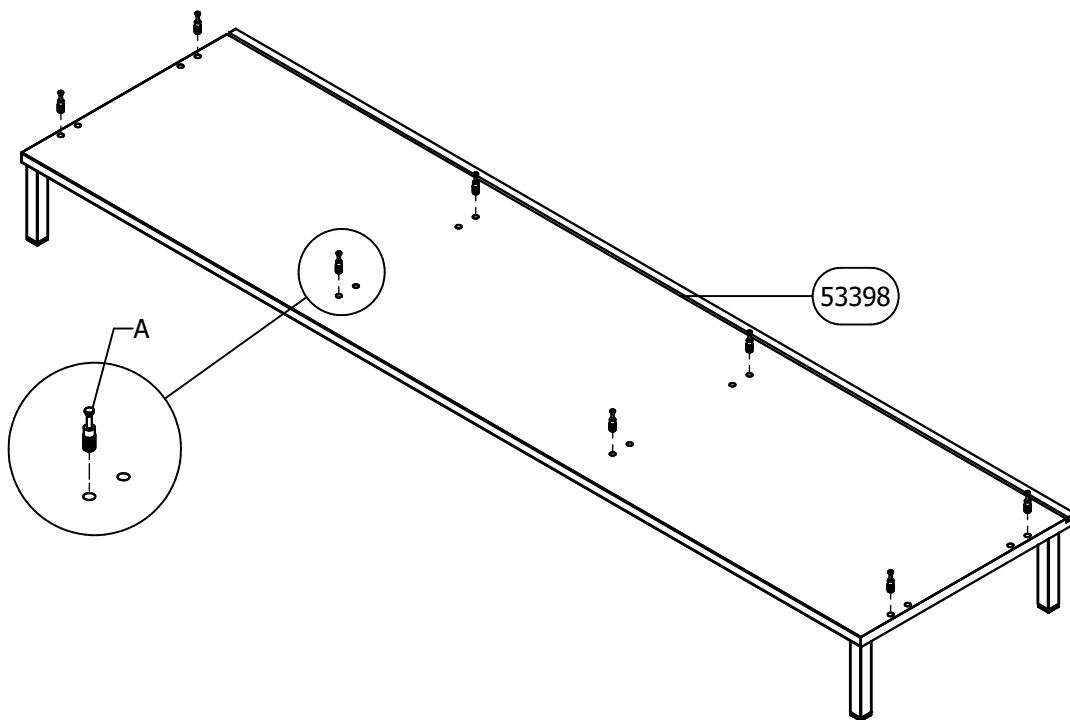


2

A x 8



Ø8x24

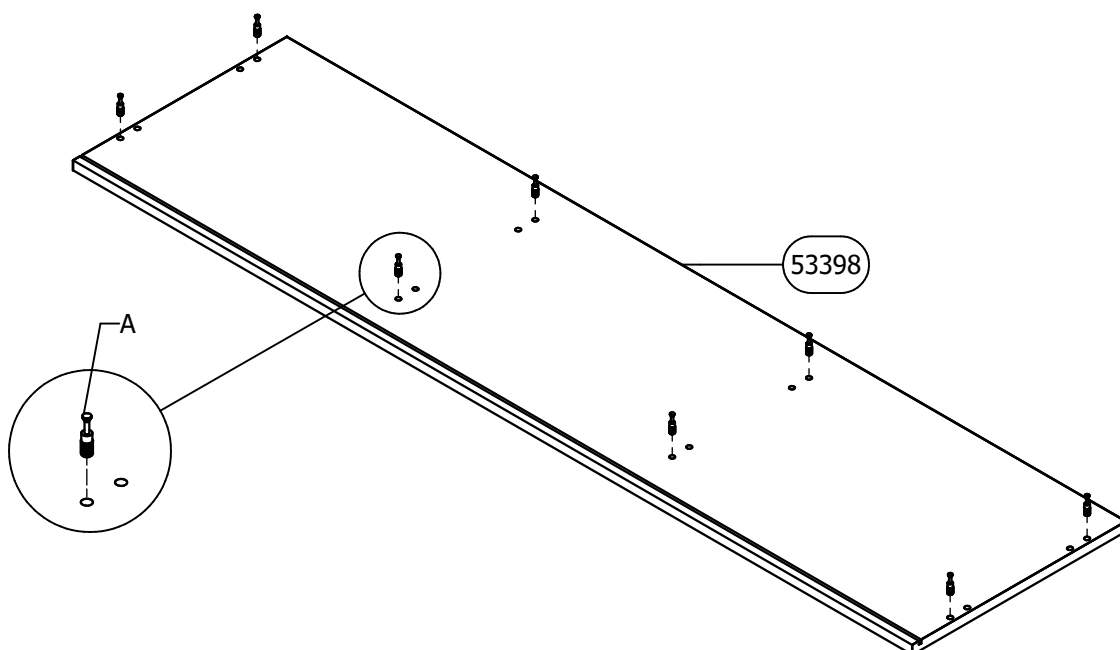


3

A x 8



Ø8x24



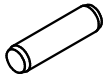
4

D x 8



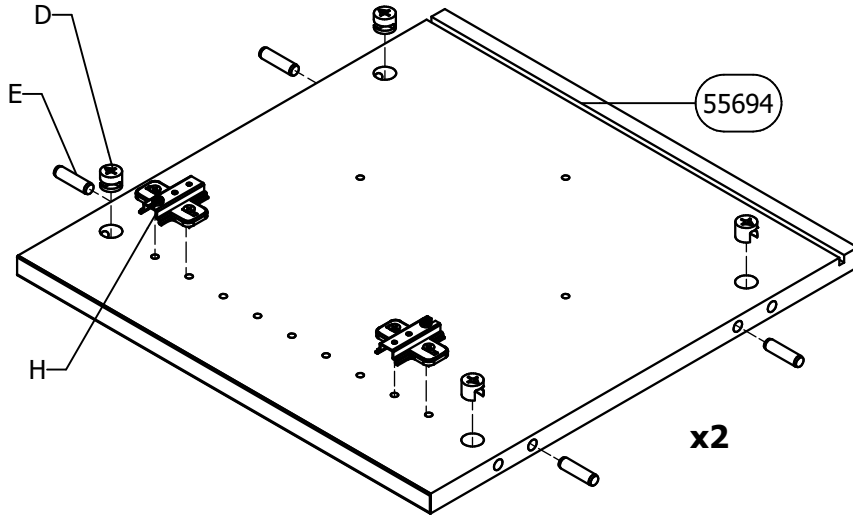
Ø15/12

E x 8



Ø8x30

H x 4



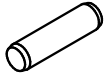
5

D x 8

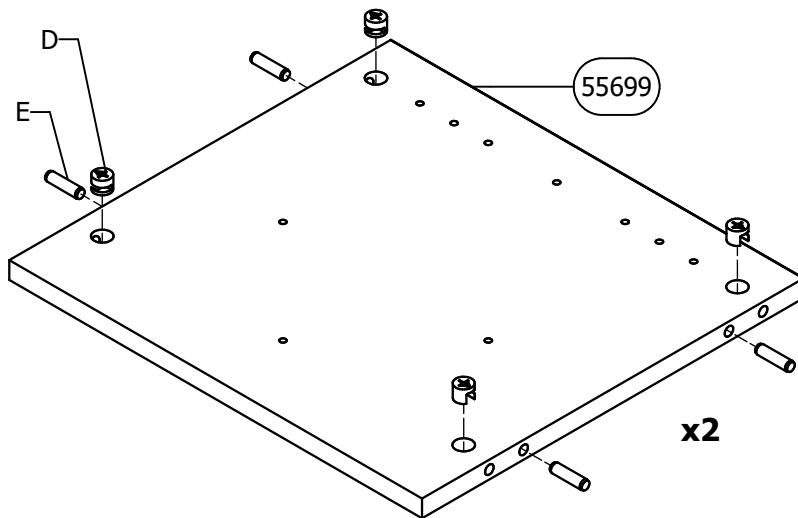


Ø15/12

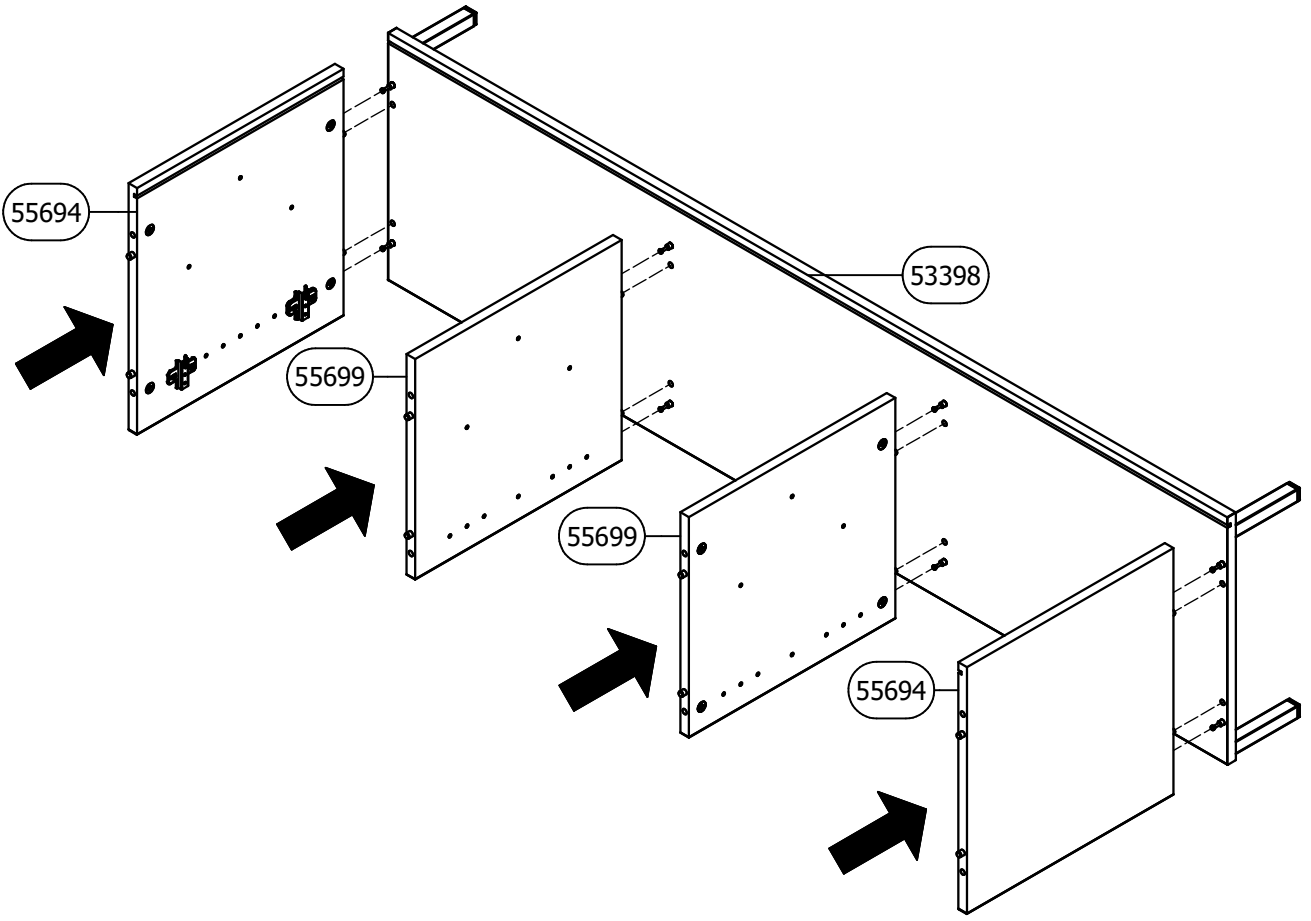
E x 8



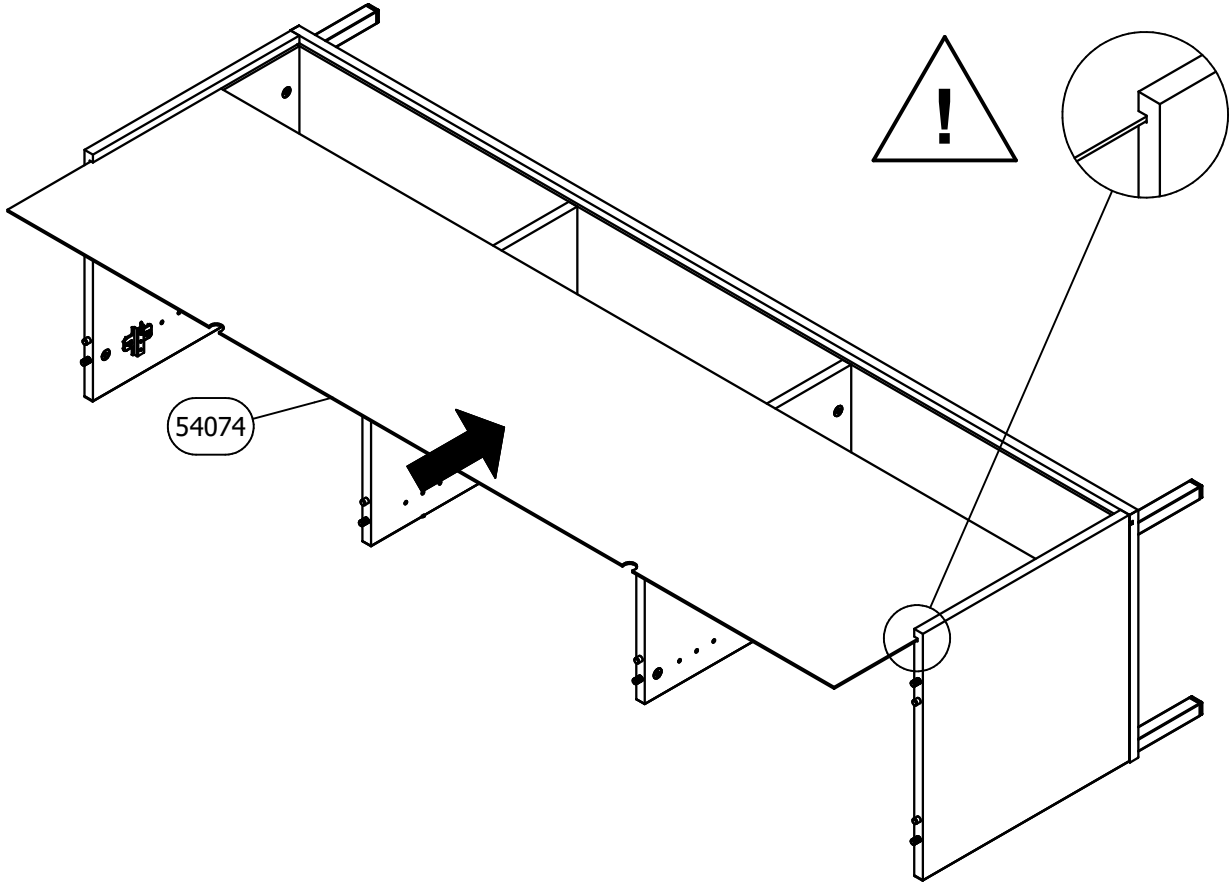
Ø8x30



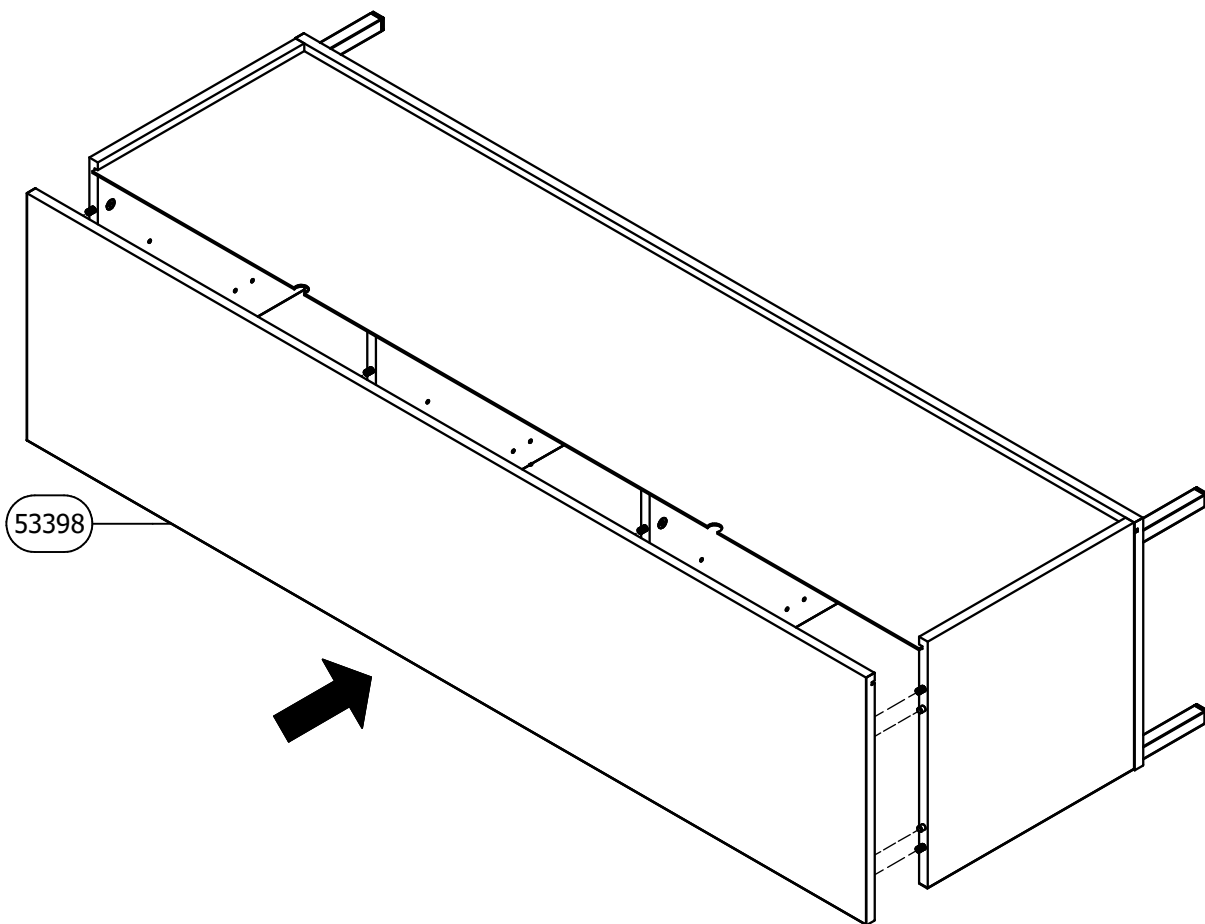
6



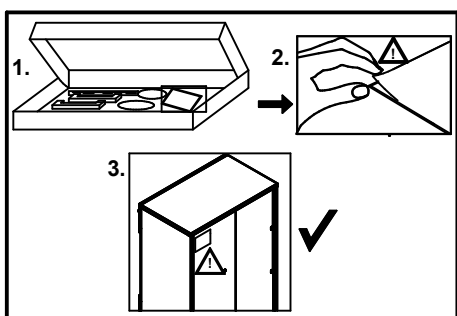
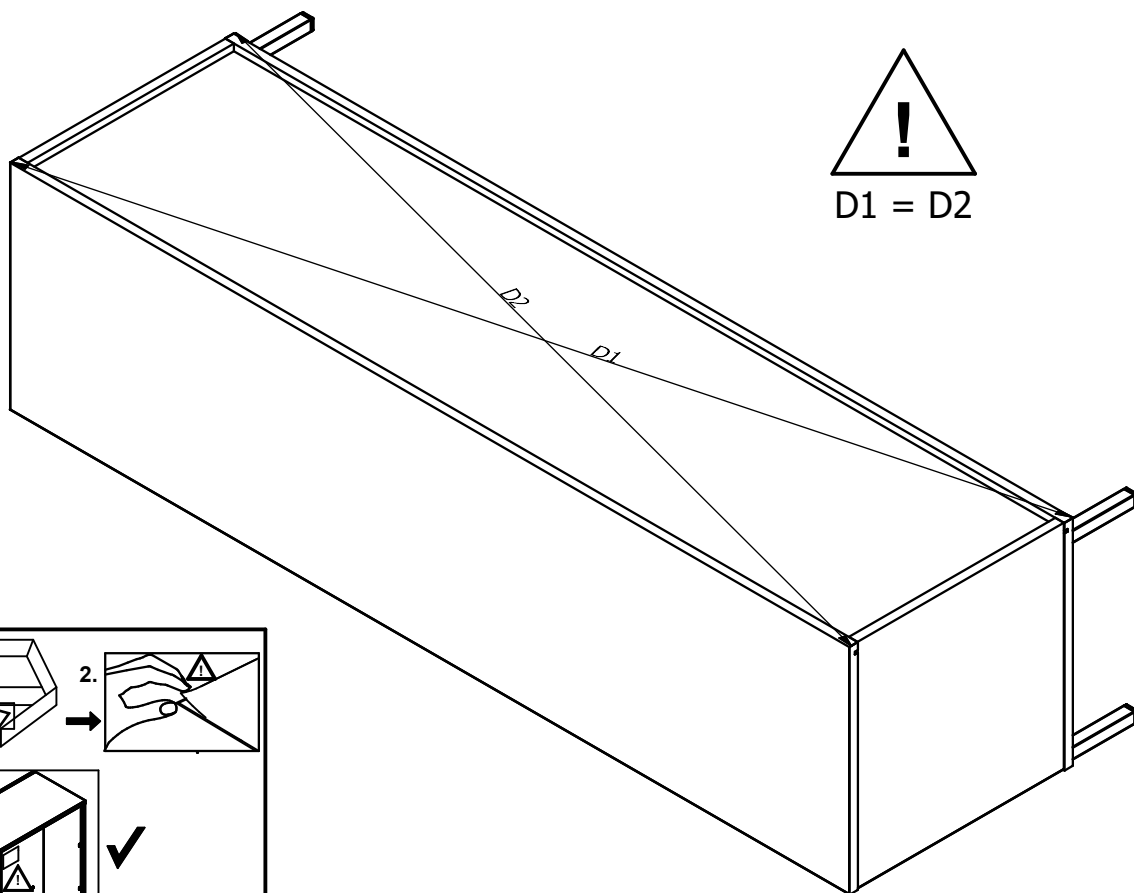
7



8

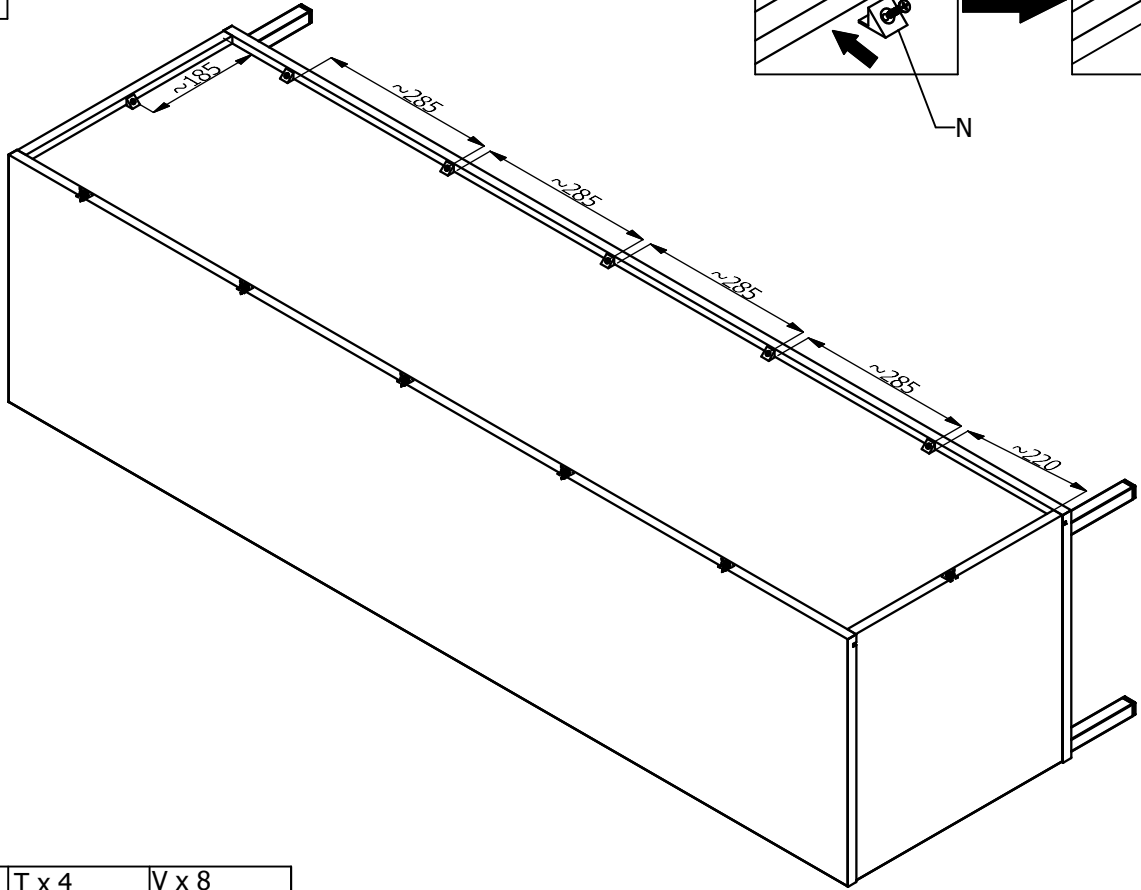
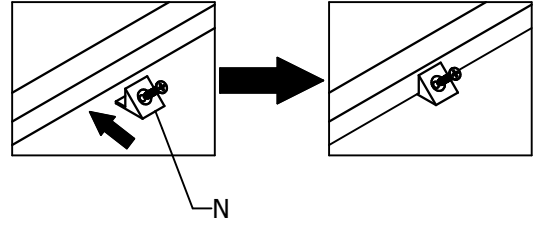


9



10

N x 12



11

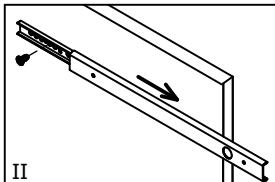
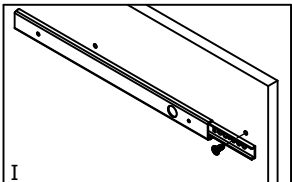
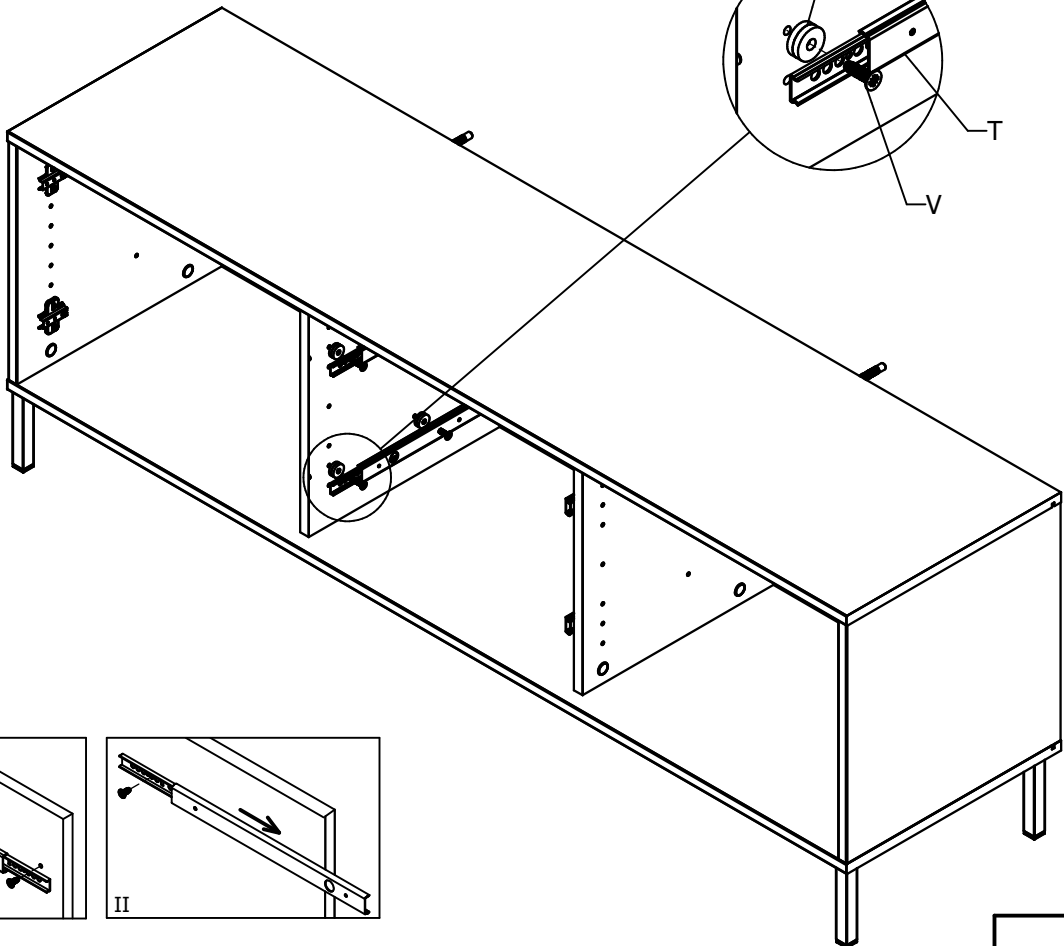
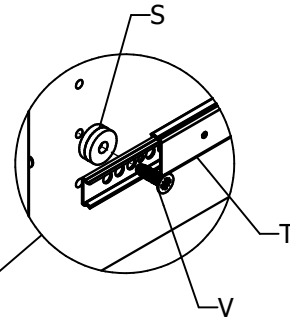
S x 16

T x 4

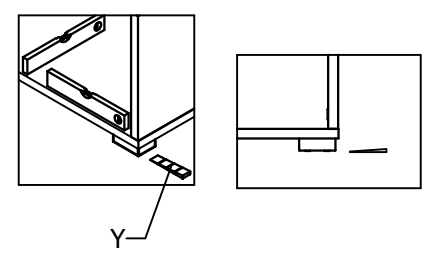
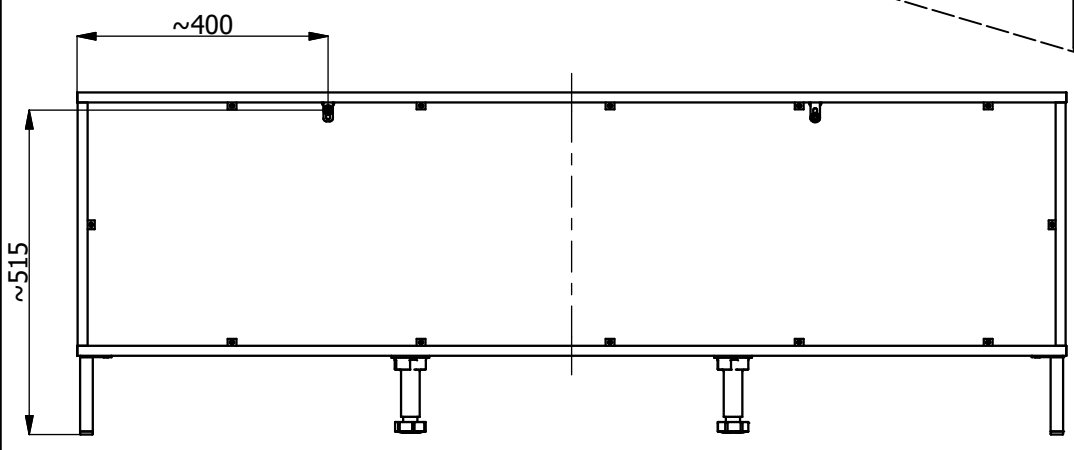
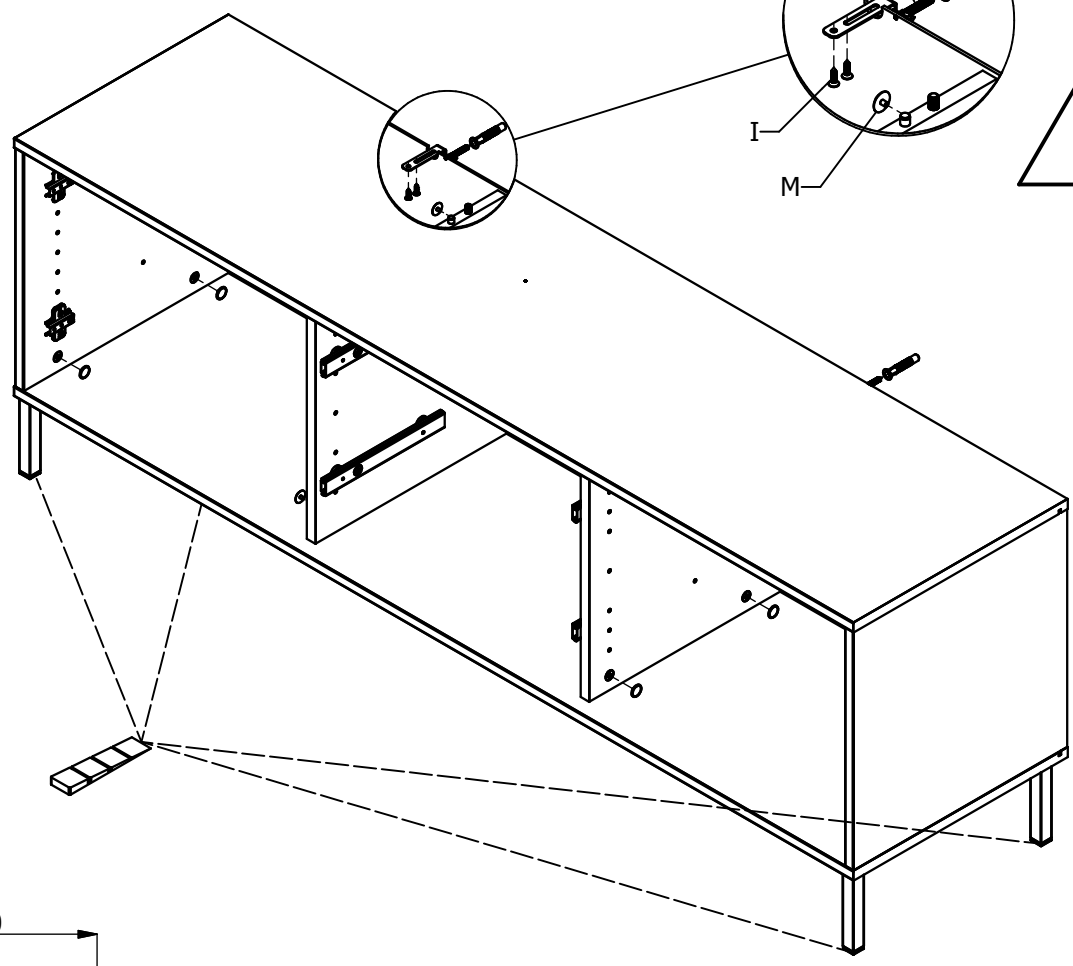
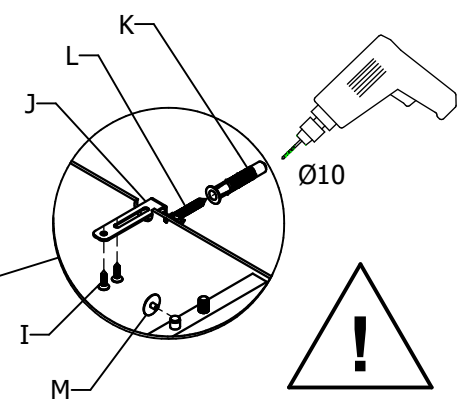
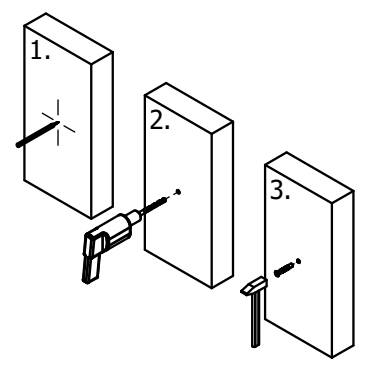
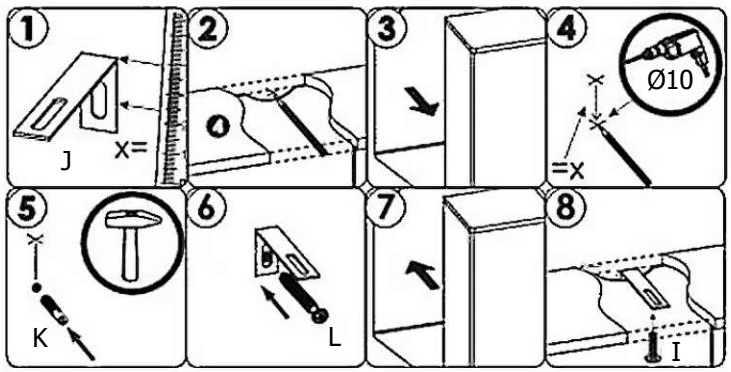
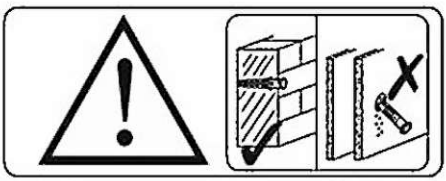
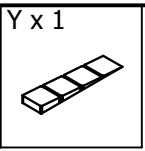
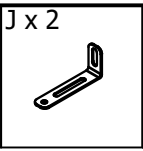
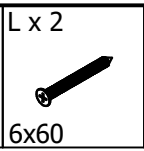
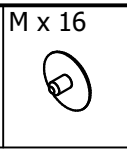
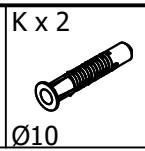
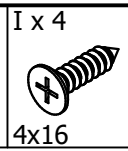
V x 8



Ø6,3x20



12



13

C x 2

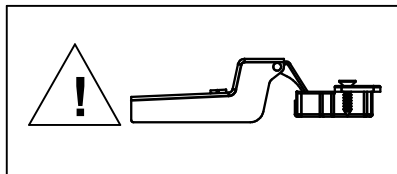
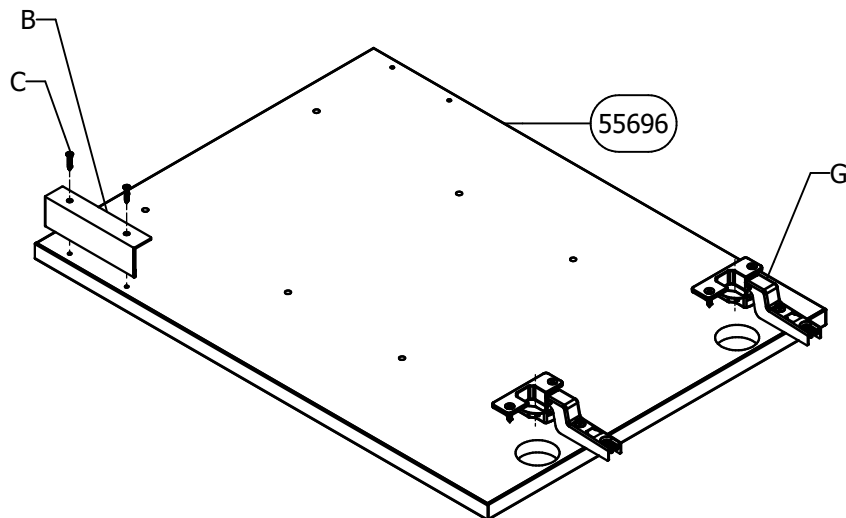


3x16

G x 2



B x 1



14

C x 2

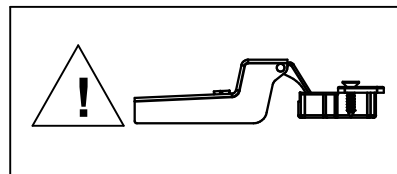
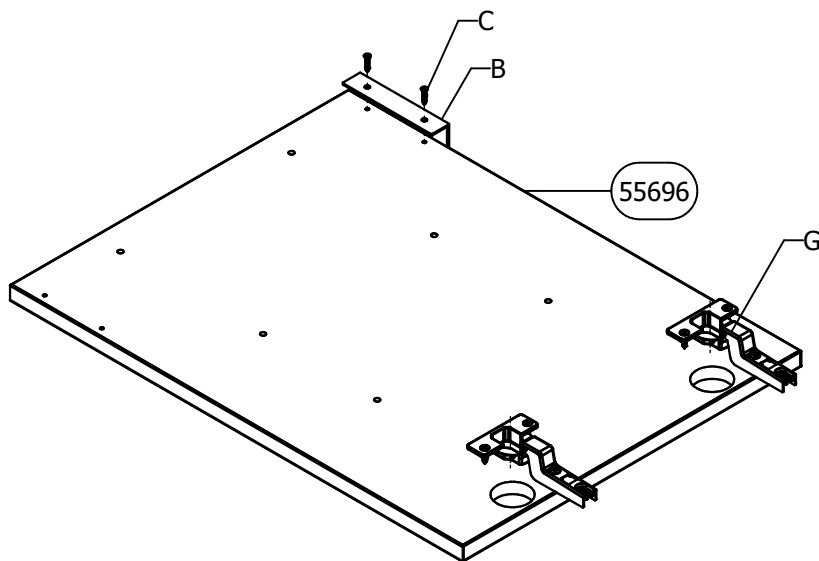


3x16

G x 2



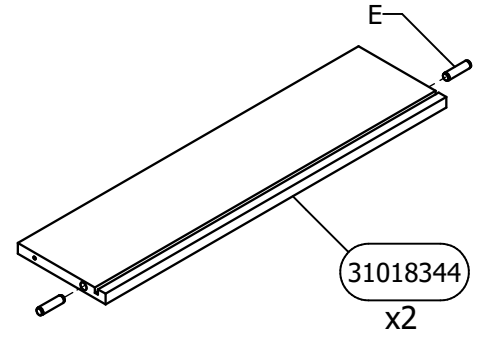
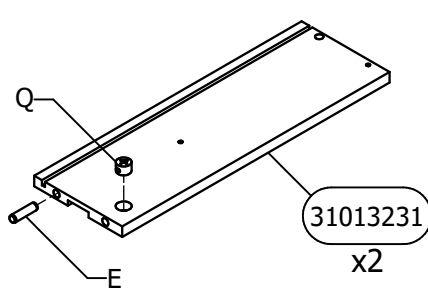
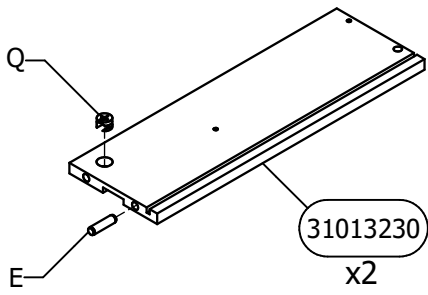
B x 1



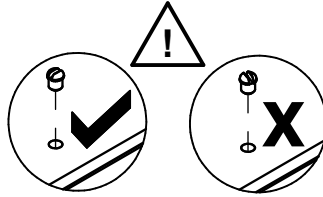
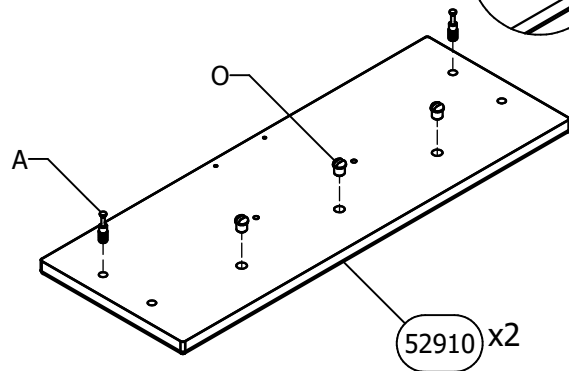
15 Ex 2 Q x 2
 Ø8x30 Ø15/10

16 Ex 2 Q x 2
 Ø8x30 Ø15/10

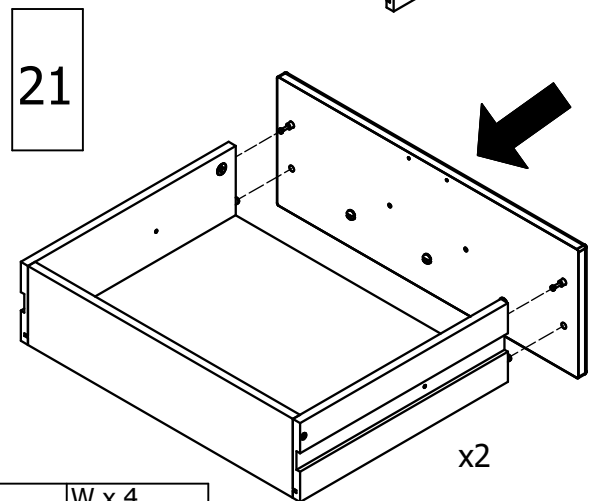
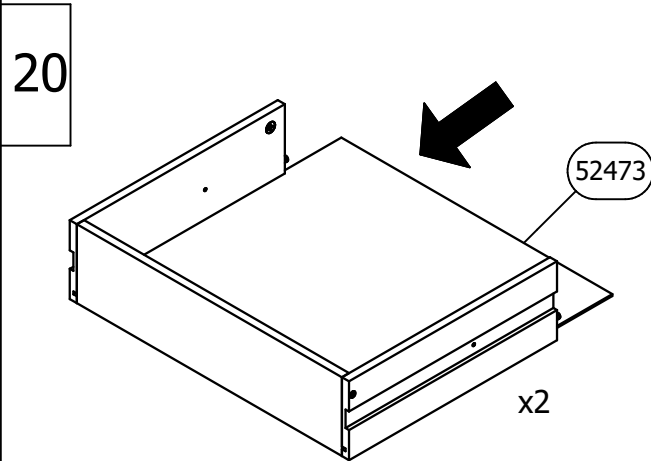
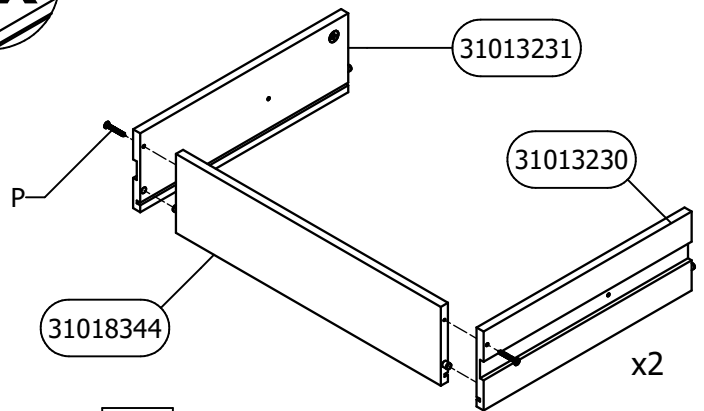
17 Ex 4
 Ø8x30



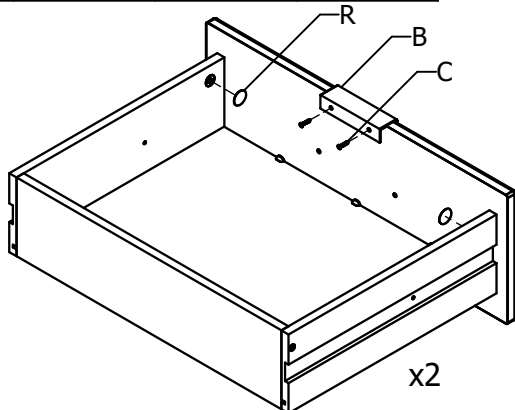
18 O x 6 A x 4
 Ø10 Ø8x24



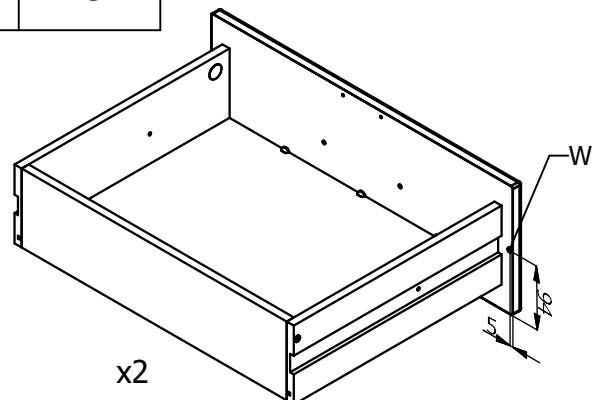
19 P x 4
 4x35



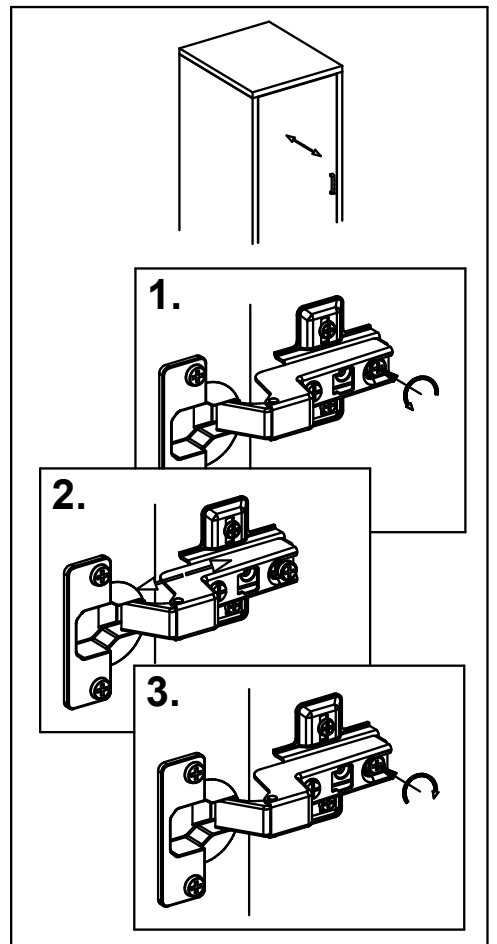
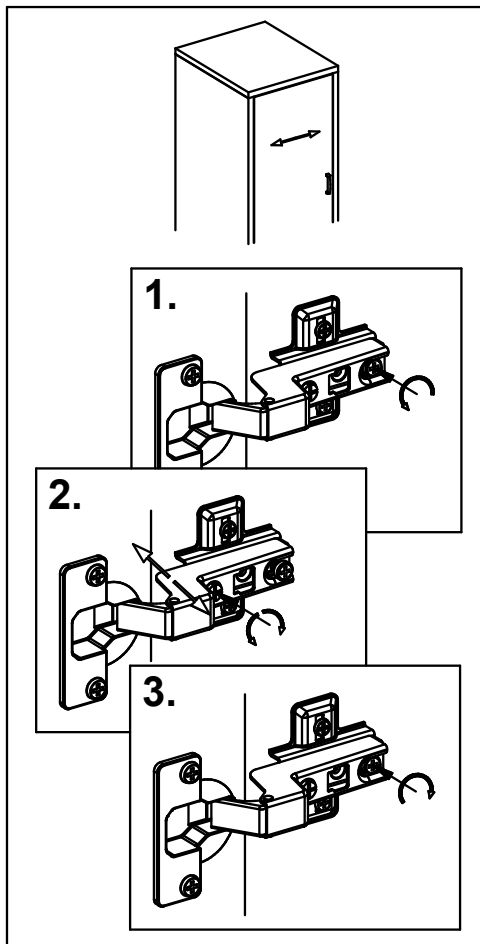
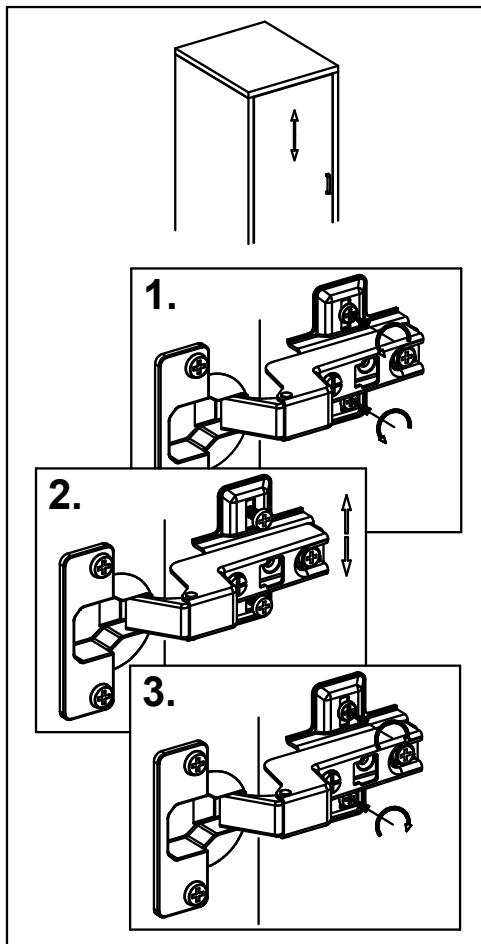
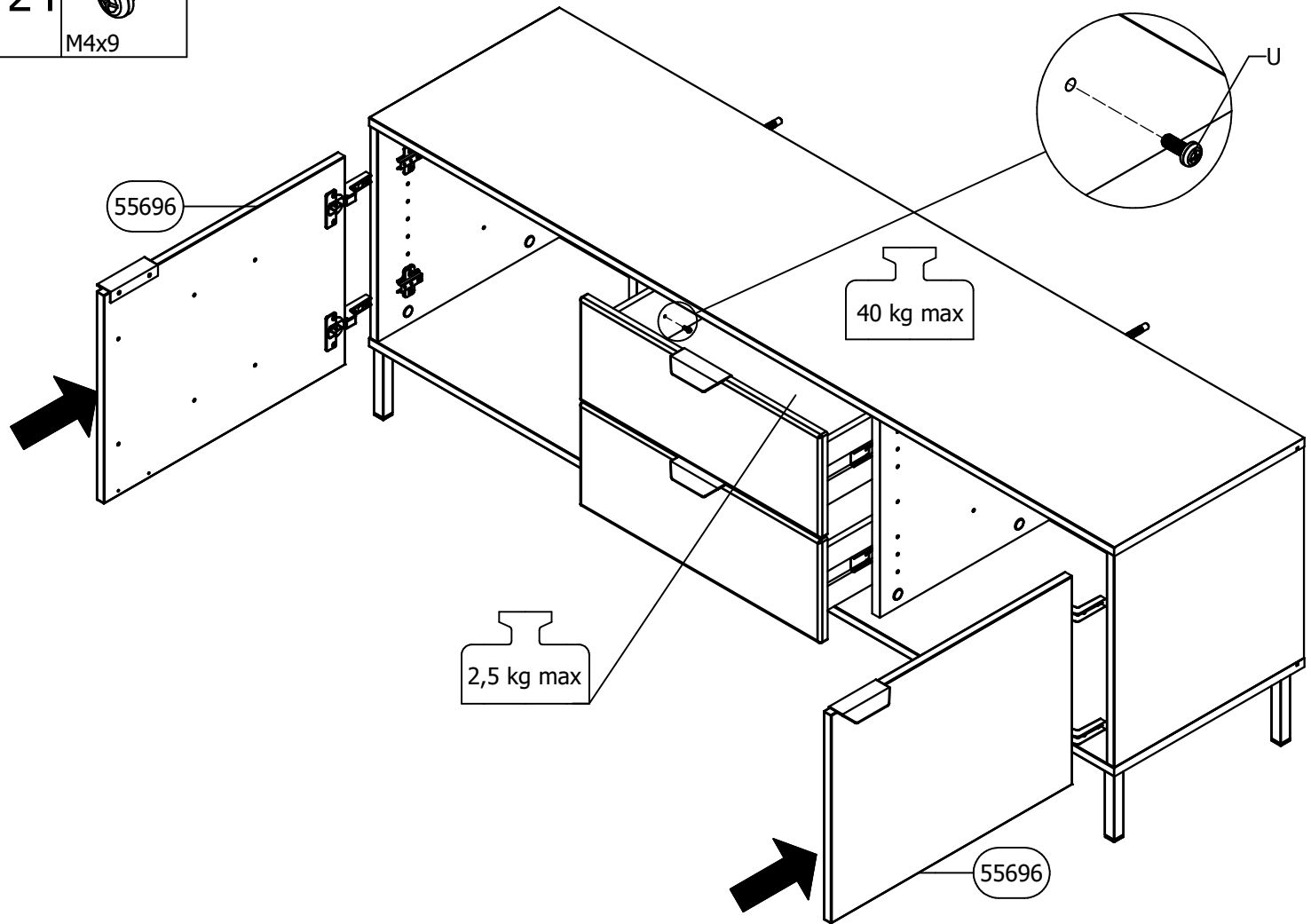
22 R x 4 C x 4 B x 2
 Ø20 3x16

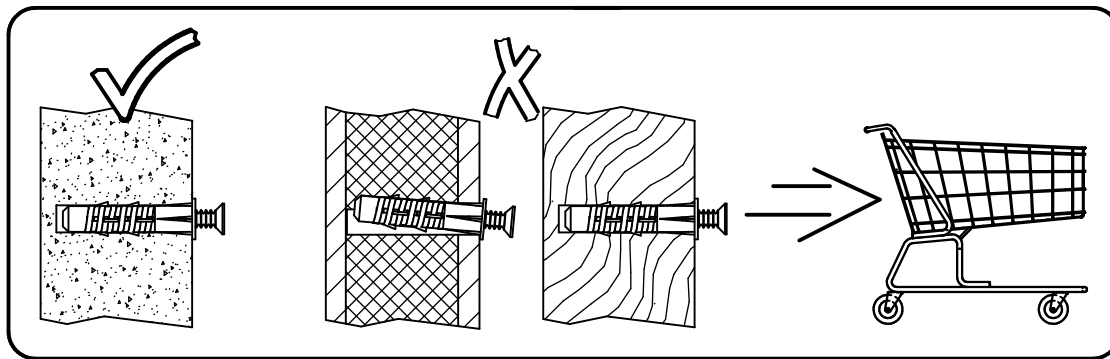


23 W x 4



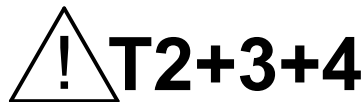
24 U x 4
M4x9





CZ
 Dodané plastové hmoždinky jsou určeny pro montáž na standardní cihlovou stěnu. Před začátkem montáže, kupující je povinen dohlédnout na správnost typu dodaných hmoždinek, vzhledem na typ stěny určené k montáži. Pokud hmoždinky dodané výrobcem neodpovídají typu stěny určené k montáži, kupující je povinen požádat si správný typ ve specializované prodejně.

SK
 Dodané plastové hmoždinky sú určené na montáž na štandardnú tehlovú stenu. Pred začiatkom montáže, kupujúci je povinný dohliadnuť na správnosť typu dodaných hmoždienok, vzhľadom na typ steny určenej na montáž. Pokiaľ hmoždinky dodané výrobcom nezodpovedajú typu steny určenej na montáž, kupujúci je povinný zaobstarat si správny typ v špecializovanej predajni.



CZ - UPOZORNĚNÍ! Vážení kupci, abyste předešli možnému poškození a zranění v důsledku pádu výrobku, prosíme, dodržujte pokyny pro upevnění výrobku na zeď.
SK - UPOZORNENIE! Vážení kupci, aby ste predišli možnému poškodeniu a zraneniu v dôsledku pádu výrobku, prosíme, dodržujte pokyny na upevnenie výrobku na stenu.

SK - DÔLEŽITÉ! Aby sa predišlo náhodnému prevráteniu produktu je nevyhnutné, aby bol produkt pripevnený na stenu!
CZ - DŮLEŽITÉ! Aby se předešlo náhodnému převrácení produktu je nezbytné, aby byl produkt připevněn na zeď!

CZ - Nábytek obsahující panely na bázi dřeva může uvolňovat znečišťující látky do vnitřního ovzduší. Proto se doporučuje po umístění nábytku místnost často větrat po dobu alespoň čtyř týdnů.

SK - Nábytok obsahujúci panely na báze dreva môže uvoľňovať znečisťujúce látky do vnútorného ovzdušia. Preto sa odporúča po umiestnení nábytku miestnosť často vetrať po dobu aspoň štyroch týždňov.

CZ - Návod k použití

Kvalita veškerého našeho DESKOVÉHO A ČALOUNĚNÉHO nábytku byla ověřena nezávislou akreditovanou certifikační institucí. Veškeré elektrické složky jsou bezpečné a certifikované akreditovanou institucí pro kontrolu elektrických zařízení. DESKOVÝ NÁBYTEK – Produkt citlivý na vlhkost je třeba umístit do zavřených místností při vlhkosti vzduchu 50% až 70% a na teplotě od 18 oC do 25 oC. Na čištění výrobků ze dřeva a ze zušlechtněné desky používat výhradně suchý měkký hadřík a prostředky bez abrazivních vlastností.

ČALOUNĚNÝ NÁBYTEK – Produkty polstrované lze luxovat vysavačem. Na čištění čalouněných produktů používat vodu teploty do 40 oC s přídavkem neutrálního chemického prostředku. Na produkty z umělé kůže, ekokůže nebo kůže nesmí se používat prostředky pro suché čištění, ředidla, prostředky na polírování, oleje, abrazivní prostředky a mýdla na bázi čpavku.

ELEKTRICKÉ SLOŽKY – Nepokrývat a zabezpečit dostatek prostoru v blízkosti tepelných zdrojů, aby se teplota nehromadila.

ZVLÁŠTNÍ POZNÁMKY A UPOZORNĚNÍ O OBECNÉ BEZPEČNOSTI PRODUKTŮ: V případě neúčelného užívání může dojít ke zranění. Montáž musí provádět odborné osoby.

Nábytek se MUSÍ upevnit na stěnu pokud je to určeno montážním návodem, čímž se vyhneme převrnutí. Překontrolovat druh a nosnost stěny. Skleněné prvky vyžadují zvýšený stupeň opatrnosti při jejich užívání a údržbě, aby nedošlo k úrazu v důsledku prasknutí skla. Produkty s vestavěným mechanismem vyžadují zvláštní opatrnost při používání, aby nedošlo k úrazům (přiskřípnutí ruky nebo prstů), a stejně pokud se jedná o produkty jejichž je konstrukce ohebná (na př. židle s nastavitelným opěradlem). Produkty chránit před vysokými teplotami, přímým vlivem tepelných zdrojů, otevřeným ohněm, aby nedošlo k poškození, zapálení nebo požáru. Drobnější elementy produktu ukládat mimo dosahu dětí neboť hrozí nebezpečí spolknutí a zadušení. Produkty s ostrými hranami mohou vyvolat zranění, a proto je nezbytná zvýšená opatrnost pokud se v blízkosti pohybují děti.

SK - Návod na použitie

Kvalita všetkého nášho DOSKOVÉHO A ČALÚNENÉHO nábytku bola overená nezávislou akreditovanou certifikačnou inštitúciou. Všetky elektrické zložky sú bezpečné a certifikované akreditovanou inštitúciou na kontrolu elektrických zariadení. DOSKOVÝ NÁBYTOK – Produkt citlivý na vlhkosť je potrebné umiestniť do zatvorených miestností pri vlhkosti vzduchu 50% až 70% a na teplote od 18 °C do 25 °C. Na čistenie výrobkov z dreva a zo zušľachtenej dosky používať výhradne suchú mäkkú handričku a prostriedky bez abrazívnych vlastností.

ČALÚNENÝ NÁBYTOK – Produkty čalúnené je možné vysať vysávačom. Na čistenie čalúnených produktov používať vodu teploty do 40 °C s prídavkom neutrálného chemického prostriedku. Na produkty z umelej kože, ekokože alebo kože sa nesmú používať prostriedky na suché čistenie, riedidlá, prostriedky na leštenie, oleje, abrazívne prostriedky a mydlá na báze amoniaku.

ELEKTRICKÉ ZLOŽKY – Nepokrývať a zabezpečiť dostatok priestoru v blízkosti tepelných zdrojov, aby sa teplota nehromadila.

ŠPECIÁLNE POZNÁMKY A UPOZORNENIE O VŠEOBECNEJ BEZPEČNOSTI PRODUKTOV:

V prípade neúčelného užívania môže dôjsť k zraneniu. Montáž musia prevádzať odborné osoby. Nábytok sa MUSÍ upevniť na stenu pokiaľ je to určené montážnym návodom, čím sa vyhneme prevrnutiu. Prekontrolovať druh a nosnosť steny. Sklenené prvky vyžadujú zvýšený stupeň opatrnosti pri ich používaní a údržbe, aby nedošlo k úrazu v dôsledku prasknutia skla. Produkty so vstavaným mechanizmom vyžadujú zvláštnu opatrnosť pri používaní, aby nedošlo k úrazom (privretiu ruky alebo prstov), a rovnako pokiaľ sa jedná o produkty ktorých je konštrukcia ohybná (napr. stoličky s nastavitelným operadlom). Produkty chrániť pred vysokými teplotami, priamym vplyvom tepelných zdrojov, otvoreným ohňom, aby nedošlo k poškodeniu, zapáleniu alebo požiaru. Drobnější elementy produktu ukladať mimo dosahu detí pretože hrozí nebezpečenstvo prehltnutia a zadusenía. Produkty s ostrými hranami môžu vyvolať zranenie, a preto je potrebná zvýšená opatrnosť pokiaľ sa v blízkosti pohybujú deti.

CZ - Nábytek z přírodního dřeva a deskových materiálů

Vážená zákaznice, vážený zákazník, děkujeme za Vaši objednávku! Jedno, zda jste zakoupili nábytek zhotovený z přírodního dřeva, čelo s vysokým leskem nebo matné plastové čelo - každý kus nábytku má své zcela speciální vlastnosti. Také kvalita a struktura dřeva, jako například menší suky u nábytku z přírodního dřeva, jsou součástí individuálního vyzarování každého jednotlivého kusu nábytku. Protože je nábytek z přírodního dřeva vystaven neustálým změnám klimatu a vlhkosti, mohou se ojediněle vyskytnout změny v povrchu jako např. vlasové trhliny nebo změny barvy. Světlost všeobecně během času klesá a sytost barvy se zvyšuje - dřevo tmavne.

Uvedené změny jsou u přírodního materiálu jako dřevo normální proces.

Tato knížečka Vám poskytne několik tipů pro péči o Váš nábytek, abyste se z něho mohli radovat dlouhou dobu.

Zásadně platí:

- Nepokládejte na nábytek horké předměty.
- Nestavte svíčky přímo na nábytek.
- Rozlité kapaliny ihned utřete.
- V pravidelných intervalech kontrolujte, zda jsou pevně utažené šrouby a kování.
- Typická, aromatická vůně dřeva je u nábytku z přírodního dřeva vždy důkazem kvality.
- Světlá místa u suků vznikají přirozeným unikem pryskyřice a mohou se přeleštit suchým hadříkem, který nepouští vlákna.
- Také u jiných dřevěných, lakovaných, kožených nebo čalouněných materiálů je slabá/y vůně/zápach na začátku nevyhnutelná/y. Tyto vůně/pachy zmizí po nějaké době samy. Pokud tomu budete chtít napomoci, větrejte na začátku častěji a/nebo nábytek lehce otřete vodou s trochou octa.
- Tyto pokyny dobře uschovejte.

Pokyny pro péči o louhovaný nábytek/ nábytek natřený olejem z přírodního dřeva

Povrch Vašeho nového nábytku je ošetřený čistě biologickým olejem. Aby si zachoval tento přirozený lesk, doporučujeme nábytek občas ošetřit vhodným olejem na nábytek. Protože podle druhu povrchové úpravy mohou na povrchu zůstat případné zbytky přírodního oleje, doporučujeme Vám nábytek otřít hadříkem, který nepouští vlákna. Hadřík nechejte po použití uschnout a teprve poté ho zlikvidujte.

Pokyny pro péči o nábytek ponechaný v přírodním stavu/lakovaný nábytek z přírodního dřeva

Povrch nejlépe vyčistíte lehce navlhčeným hadříkem. **Pozor:** Leptavé čisticí prostředky a čisticí prostředky a politory s obsahem rozpouštědel se nesmí používat.

Pokyny pro péči o nábytek z deskových materiálů

Při péči o Váš nábytek z deskových materiálů použijte nejlépe měkký hadřík, který nepouští vlákna, nebo kožený hadřík. Povrch otřete navlhčeným hadříkem.

Zásadně platí: V žádném případě nepoužívejte následující čisticí prostředky:

- hadříky s mikrovlákny nebo samočisticí houbičky. Často obsahují jemné abrazivní částice, které mohou vést k poškrábání povrchů;
- silné chemické substance a abrazivní čisticí prostředky a rozpouštědla. Rovněž mohou poškodit povrchy;
- abrazivní prášek, ocelovou vlnu nebo drátěnky. Zničí povrch tak, že jeho oprava již nebude možná;
- vysavač. Trysky a kartáče mohou poškrábat povrchy;
- parní čističe. Povrchy může poškodit vysoký tlak a žár vodní páry nebo dokonce může dojít k jejich uvolnění od podkladu.

Vaše oddělení vývoje nových výrobků

SK - Nábytek z přírodního dřeva a dřevoláknitých deskových materiálů

Vážení zákazníci, vdaka za vašu objednávku! Bez ohľadu na to, či ste si zakúpili nábytok, vyrobený z prírodného dreva s vysokolesklými čelnými plochami alebo s matnými čelnými plochami z plastov - každý nábytok má svoje celkom špecifické vlastnosti. Aj kvalita a štruktúra dreva, ako napr. menšie hrče pri nábytku z prírodného dreva, sú súčasťou individuálneho vyzarovania každého kusu nábytku. Keďže je nábytok z prírodného dreva vystavený neustálym výkyvom klímy a vlhkosti, môžu sa ojedinile vyskytnúť zmeny v jeho povrchovej ploche, ako napr. vlasové trhliny a zmeny farby. Vo všeobecnosti sa s časom znižuje svetlosť povrchu a pribúda nasýtenosť farby - drevo tmavne.

Uvedené zmeny sú u prírodného materiálu, ako je drevo, normálnym procesom.

Táto príručka vám ponúka niekoľko rád ohľadne ošetrovania vášho nábytku, aby ste sa z neho mohli dlho tešiť.

Zásadne platí:

Neuložte na nábytok žiadne horúce predmety.
Nepostavte priamo na nábytok žiadne sviečky.
Vyliate kvapaliny ihneď utrite.

V pravidelných časových intervaloch skontrolujte pevné uloženie skrutiek a kovania.

Typický, aromatický pach dreva je pri nábytku z prírodného dreva vždy dôkazom kvality.

Svetlé miesta na hrčiach vznikajú prirodzeným vystupovaním živice a dajú sa odstrániť so suchou utierkou bez vlákien.

Zo začiatku sa nedá zabrániť ani slabému charakteristickému pachu iných drevených, náterových, kožených alebo čalúnnických materiálov. Tieto pachy sa po určitom čase samočinne stráti. Ak tento proces chcete urýchliť, vetrajte spočiatku častejšie a/alebo utierajte nábytok s utierkou, zľahka navlhčenou vo vode s trochou octu.

Dobre si odložte tieto upozomenia.

Pokyny pre ošetrovanie nalúhovaného/naolejovaného nábytku z prírodného dreva

Povrch vášho nového nábytku je ošetrený s čistým biologickým olejom. Pre zachovanie tohoto nalúhovaného/naolejovaného lesku vám doporučujeme príležitostne ho dodatočne ošetriť s vhodným olejom pre nábytok. Nakoľko podľa spôsobu ošetrovania povrchu môžu na ňom zostať príp. zvyšky prírodného oleja, doporučujeme vám, vyutierať nábytok s utierkou bez vlákien. Po použití nechajte utierku vyschnúť a až potom ju zlikvidujte.

Pokyny pre ošetrovanie prírodného/nalakovaného nábytku z prírodného dreva

Povrch sa dá najlepšie vyčistiť so zľahka navlhčenou utierkou. **Pozor:** Dráždivé alebo rozpúšťadlá obsahujúce čistiace alebo leštiace prostriedky sa nesmú používať.

Pokyny pre ošetrovanie nábytku z dřevoláknitých dosiek

Na ošetrovanie vášho nábytku z dřevoláknitých dosiek je ideálne použiť mäkkú utierku bez vlákien alebo koženú utierku. Utierajte povrchy so zľahka navlhčenou utierkou.

Zásadne platí: Nepoužívajte v žiadnom prípade nasledujúce čistiace alebo leštiace prostriedky:

- mikrovláknité utierky alebo čističe. Tieto často obsahujú brúsne častice, ktoré môžu viesť k doškriabaniu povrchov;
- ostré chemické látky ako aj drhúce čistiace alebo leštiace prostriedky. Tieto môžu povrch taktiež poškodiť;
- prášky na drhnutie, ocelovú vlnu alebo škrabky na hrnce. Zničia povrch natoľko, že už viac nie je možná jeho oprava;
- vysávač. Hubice a kefy môžu povrch doškriabať;
- parné čističe. Vysokým tlakom a teplotou, s akými vodná para naráža na povrchy, sa tieto môžu poškodiť alebo dokonca odlepiť od podkladu.

Váš vývoj výrobku