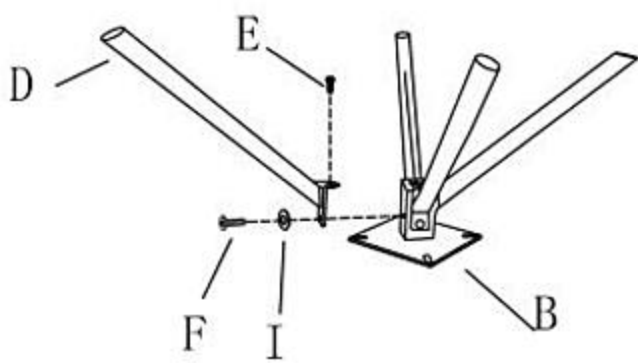
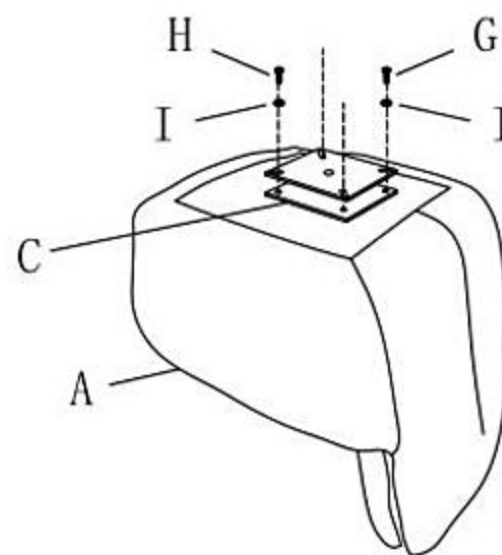


# K495

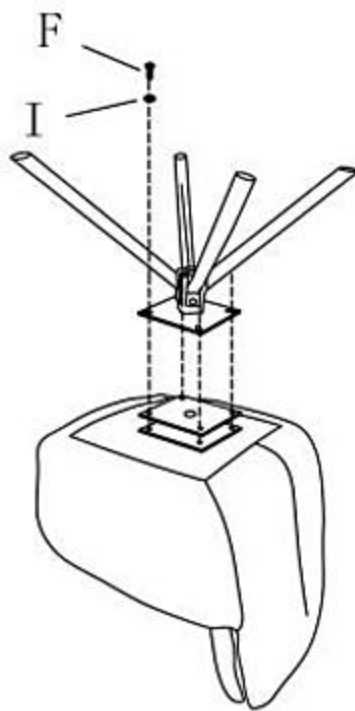
1



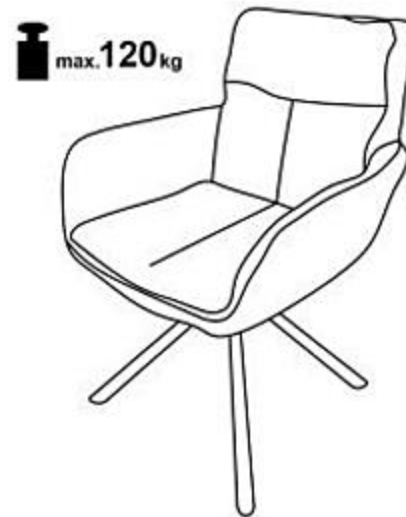
2



3



4



A		1
B		1
C		1
D		4
E	M6X12	4
F	M6X12	8
G	M6X16	2
H	M6X20	2
I	$\phi 16*1.2$	12
J	4#	1

HALMAR Sp.z o.O.ul.  
Centralnego Okregu Przemyslowego 2,37-450 Stalowa,POLSKA / POLAND  
tel.+48 15 843 28 10, fax:+8 15 842 19 57e-mail:office@halmar.com.pl

v.1

**NOWOŚĆ**