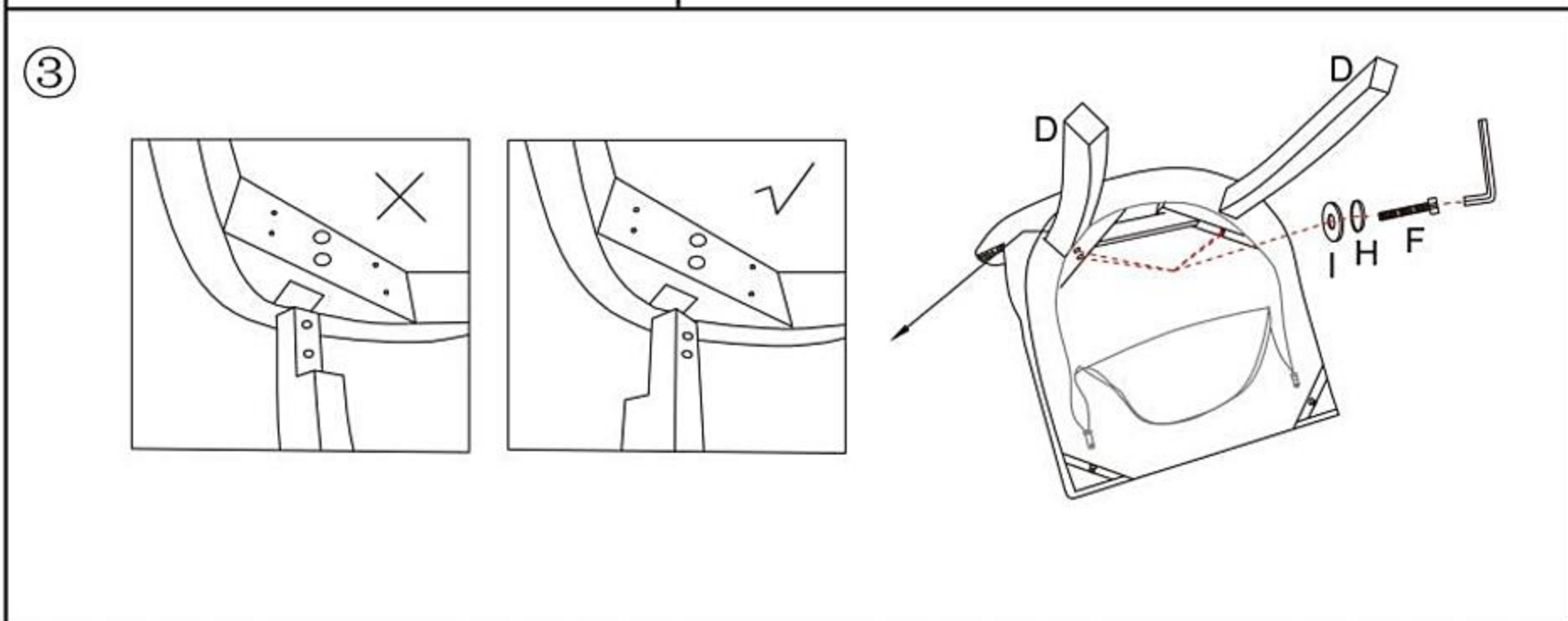
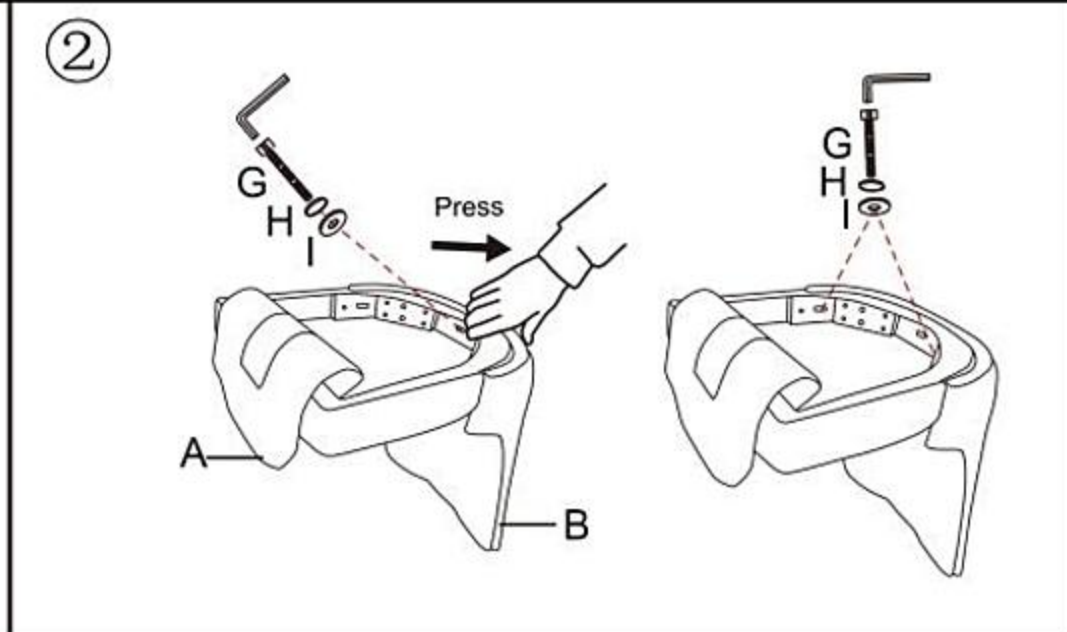
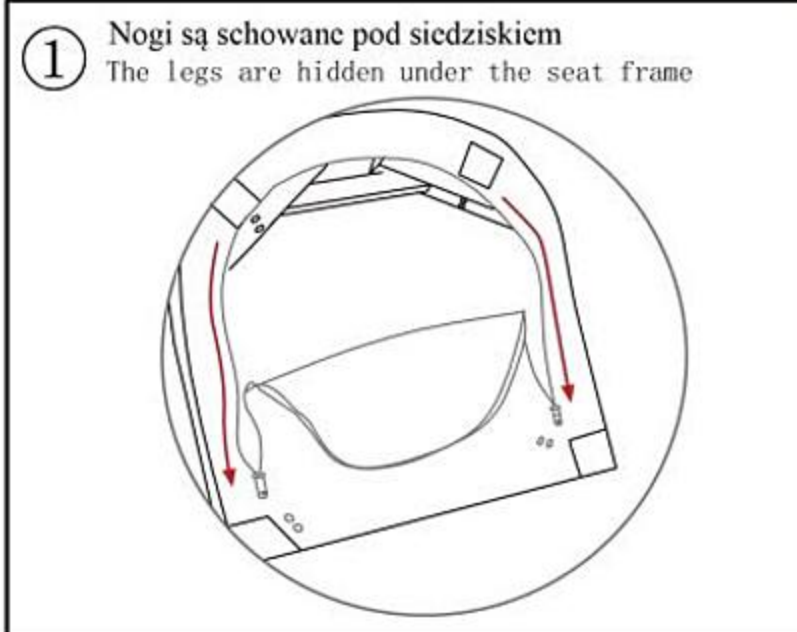


ALDA

Ax1	
Bx1	
Cx2	
Dx2	
Ex2	
Fx4	M8*40mm
Gx7	M8*50mm
Hx11	M8
Ix11	M8*22mm
x1	M8

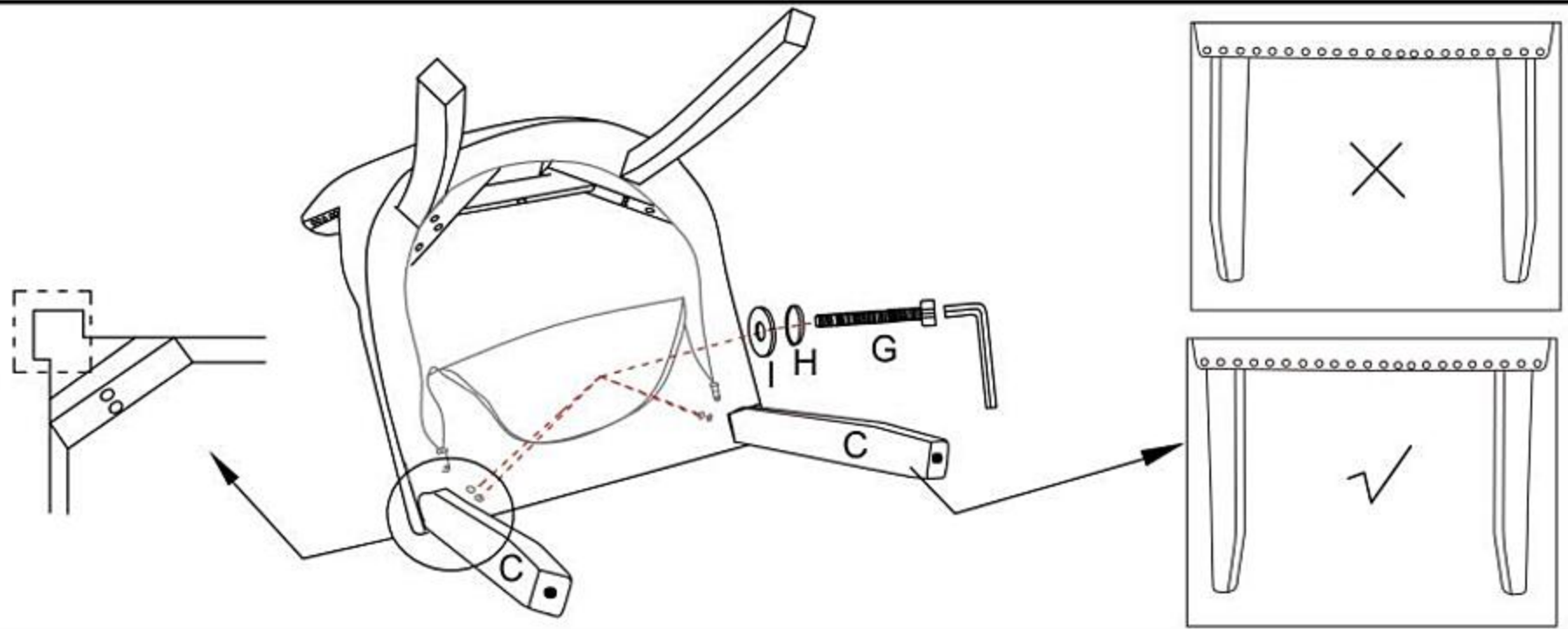


HALMAR Sp. z o.o.
ul. Centralnego Okręgu Przemysłowego 2, 37-450 Stalowa Wola, POLSKA / POLAND
tel. +48 15 843 28 10, fax: +48 15 842 19 57, e-mail: office@halmar.com.pl

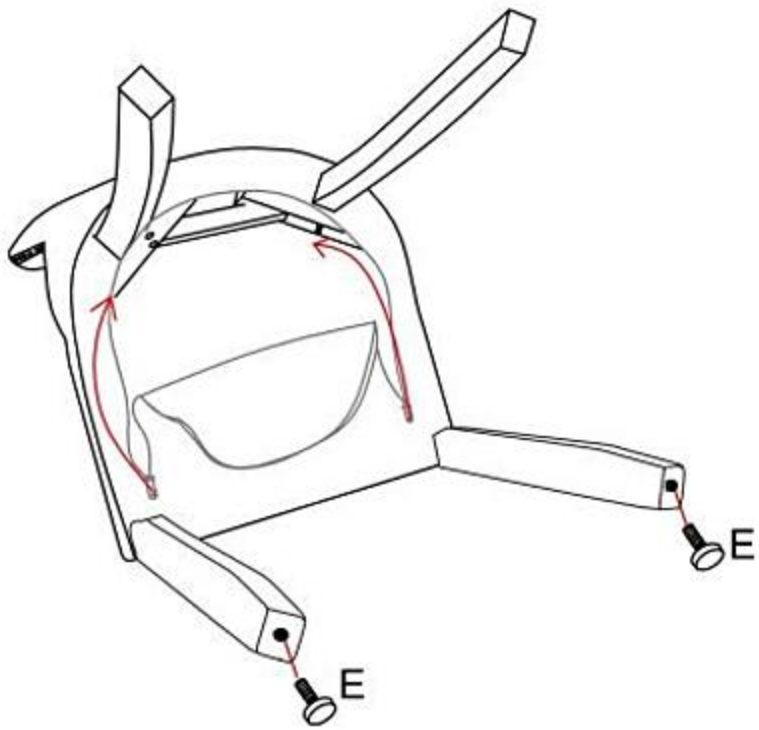
v.2

NOWOŚĆ

④



⑤



⑥

 max. 100 kg

