


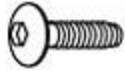


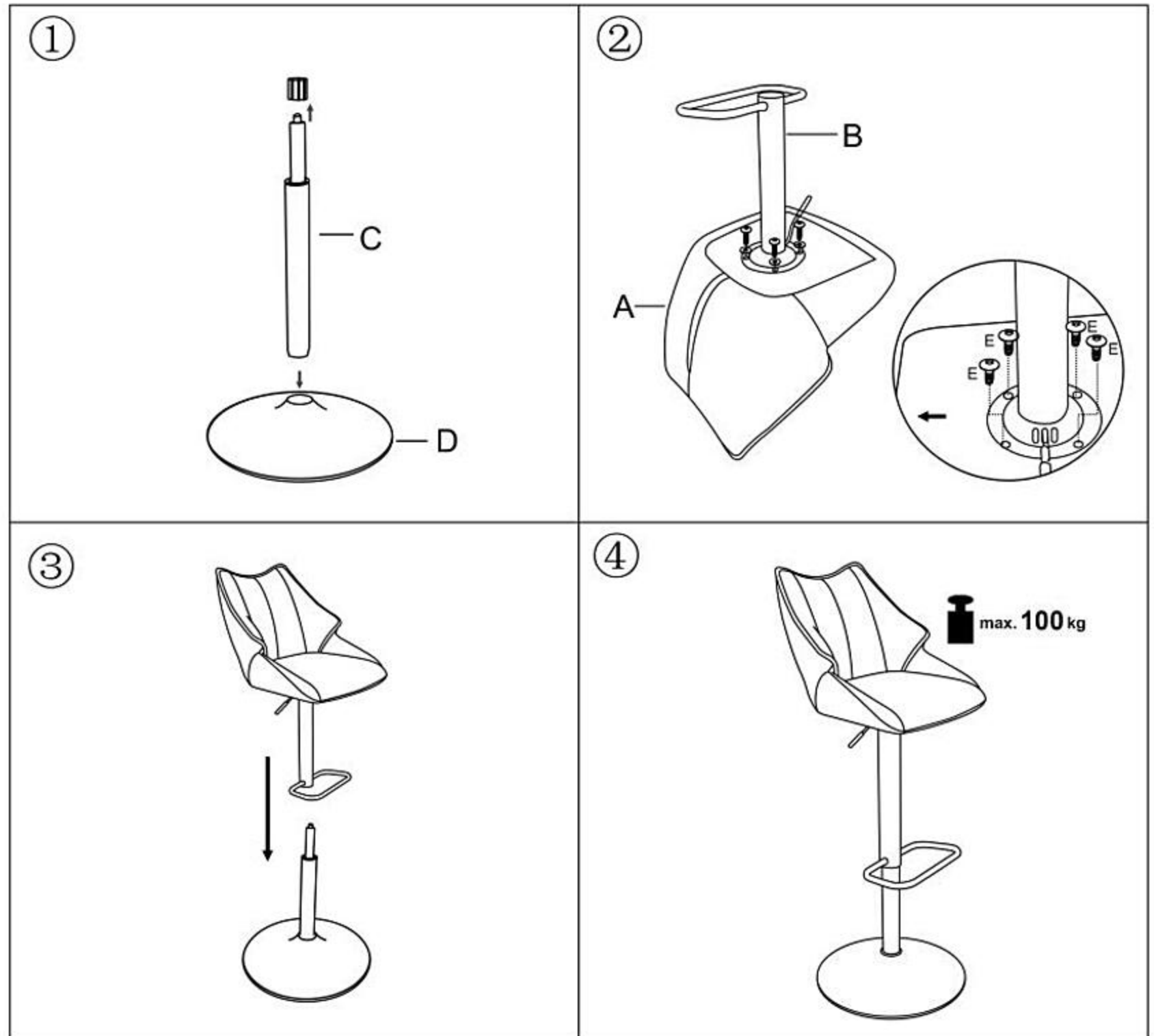


H-122

| | |
|--|---|
| <p>Ax1</p>  | <p>Dx1</p>  |
| <p>Bx1</p>  | <p>Ex4</p>  <p>M6X16mm</p> |
| <p>Cx1</p>  | <p>Fx1</p>  |



HALMAR Sp. z o.o.
 ul. Centralnego Okręgu Przemysłowego 2, 37-450 Stalowa Wola, POLSKA / POLAND
 tel. +48 15 843 28 10, fax: +48 15 842 19 57, e-mail: office@halmar.com.pl

v.1
NOWOŚĆ