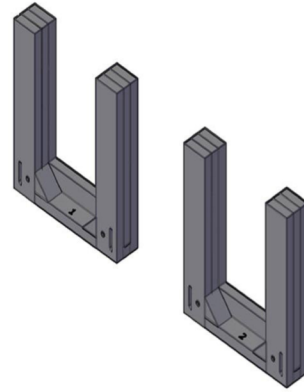
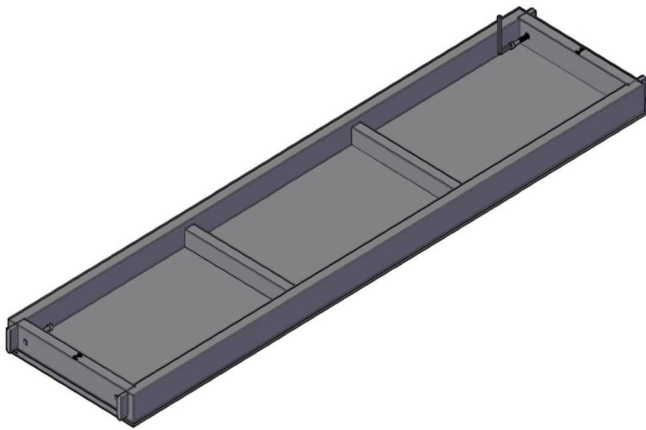


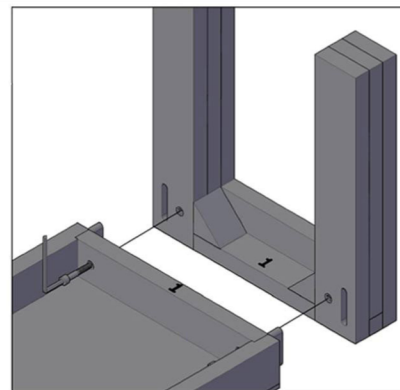
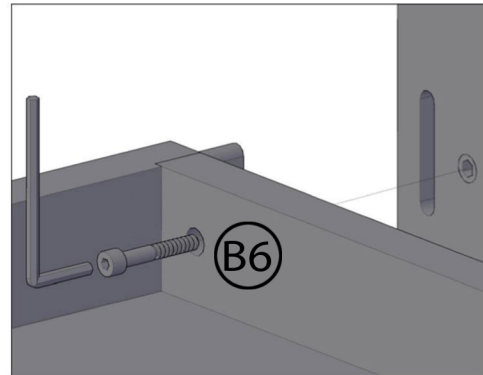
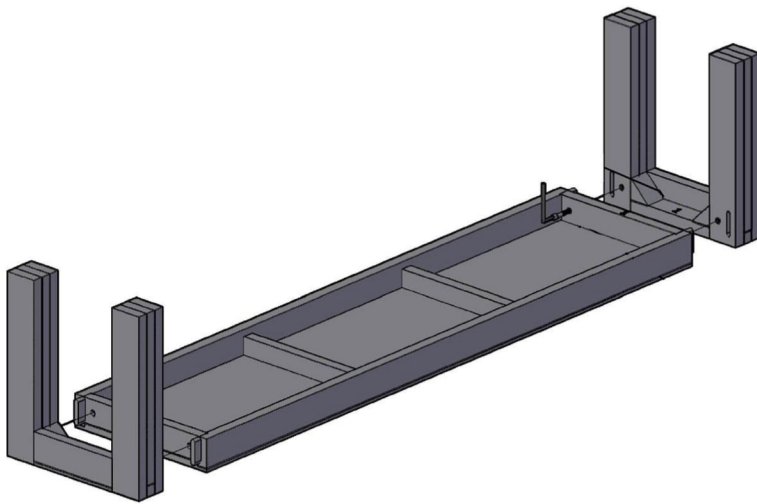
# Montageanleitung

GOA | BANK  
ARTIKEL: 3520,3521

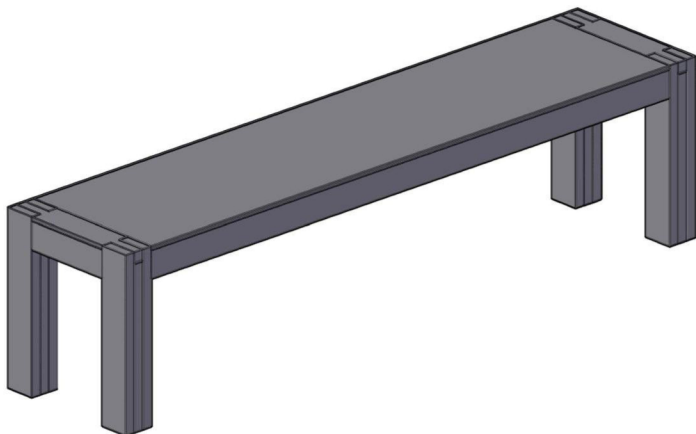


1. Platzieren Sie Tischplatte mit der Oberseite nach unten auf einer gepolsterten, schutzen Unterlage wie z.B. einem Teppich.

2. Gleiche Zahlen an Tischbeinen und Tischenden geben die Montageplätze für die Seitenteile vor.



3. Fixieren Sie alle Schrauben einer Tischseite zunächst leicht, erst dann die schrauben fest anziehen.



**Pflege:** Bitte beachten Sie unsere Pflegehinweise auf dem beigelegten Infoblatt oder informieren Sie sich auf unserer Homepage unter: [www.wolf-moebel.de](http://www.wolf-moebel.de)

3520, 3521			
B6		M8x50	4x

