

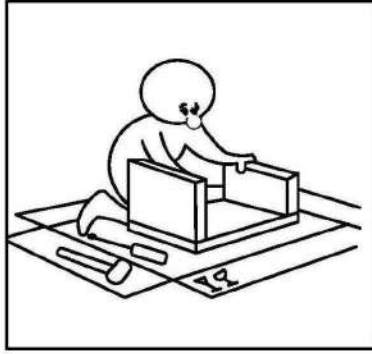
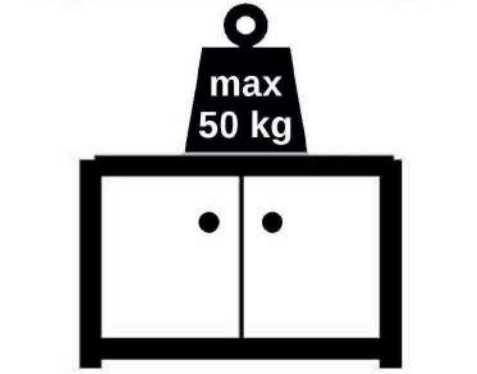
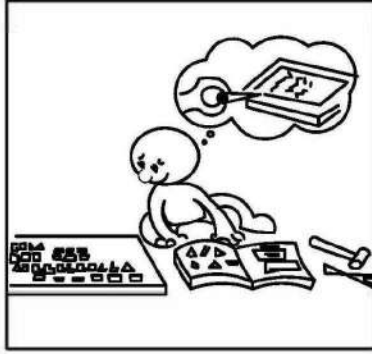
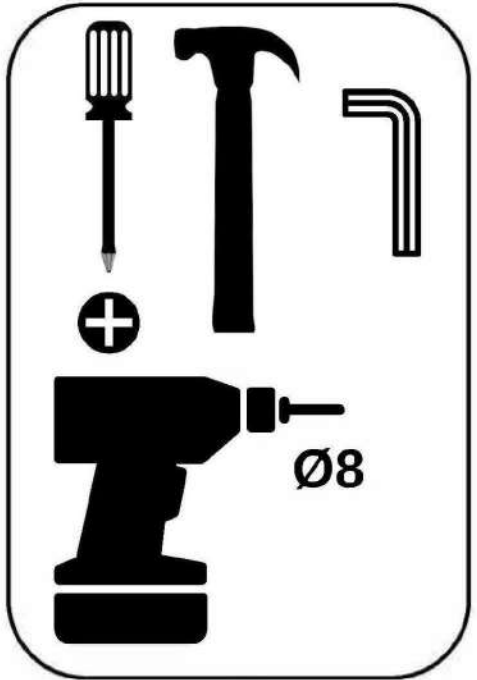
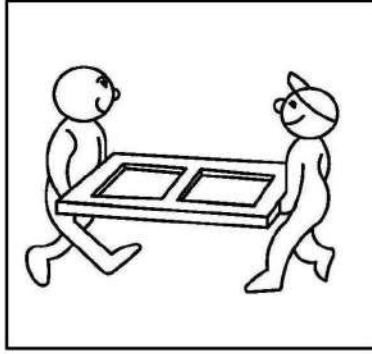
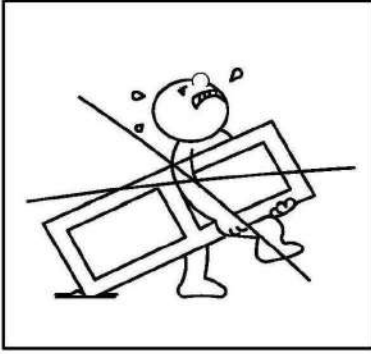
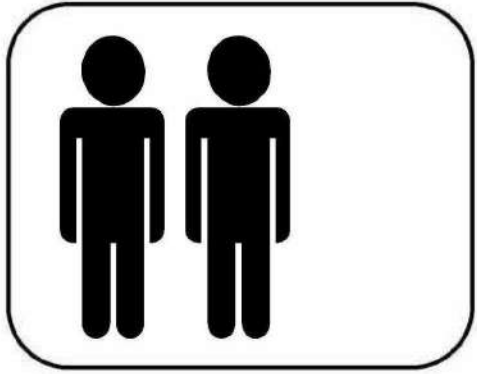
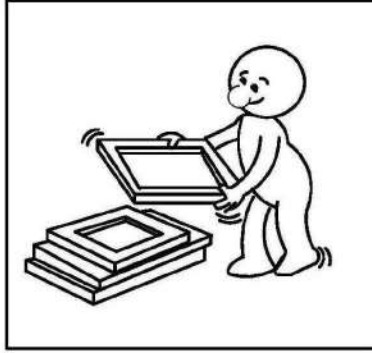
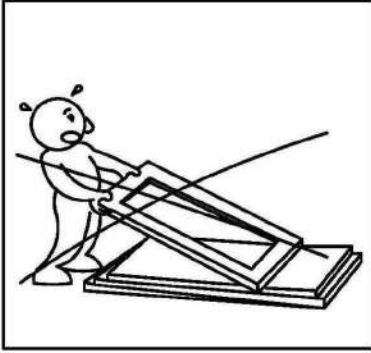
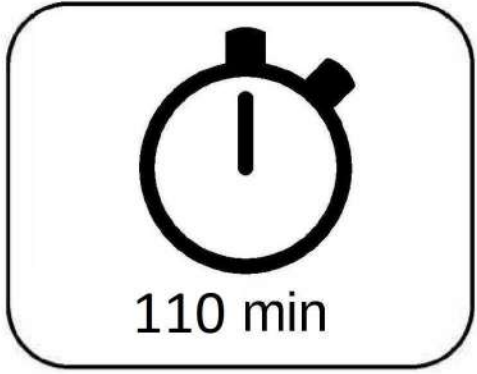
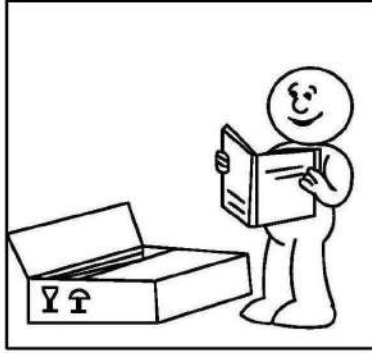
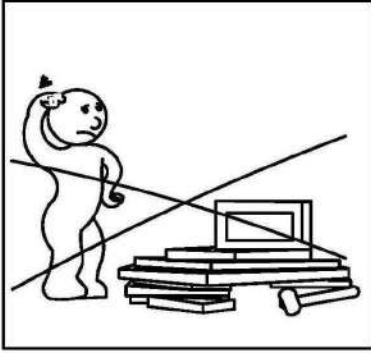
- D** Montageanleitung
- GB** Assembly instructions
- F** Instructions de montage
- PL** Instrukcja montażu
- RU** Инструкция по монтажу
- NL** Montagehandleiding
- TR** Montaj talimatı
- RO** Instrucțiuni de montaj
- IT** Istruzioni per il montaggio

MONTÁŽNÍ/MONTÁŽNY NÁVOD

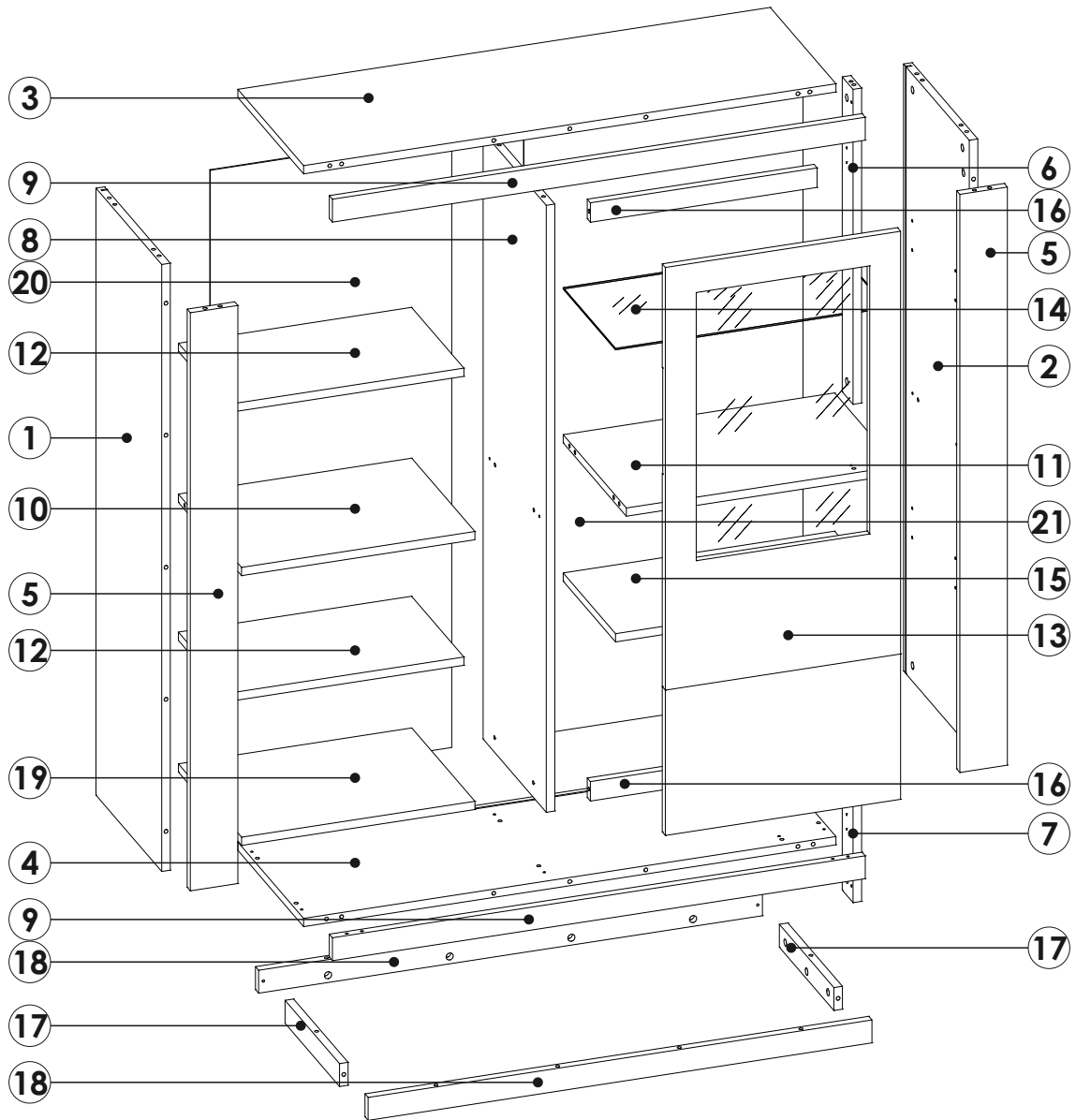
10136



**GRENO**



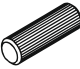

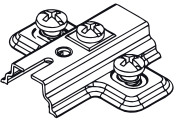
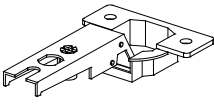
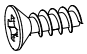



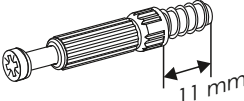
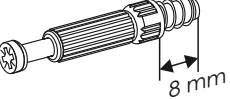
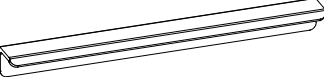


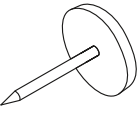
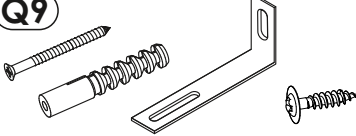
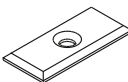
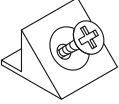
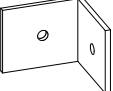
# GRENO T21



①	1324	380	18	x1	2/2
②	1324	380	18	x1	2/2
③	1120	380	18	x1	1/2
④	1120	380	18	x1	1/2
⑤	1260	100	18	x2	2/2
⑥	687	60	18	x1	1/2
⑦	619	60	18	x1	1/2
⑧	1324	365	18	x1	2/2
⑨	1121	50	18	x2	1/2
⑩	491	365	18	x1	1/2
⑪	571	365	18	x1	1/2

⑫	492	360	18	x2	1/2
⑬	1240	495	48	x1	2/2
⑭	570	300	4	x1	1/2
⑮	571	300	18	x1	1/2
⑯	477	40	18	x2	1/2
⑰	315	50	18	x2	1/2
⑱	1060	50	18	x2	1/2
⑲	491	365	18	x1	1/2
⑳	1342	509	3	x1	2/2
㉑	1342	589	3	x1	2/2

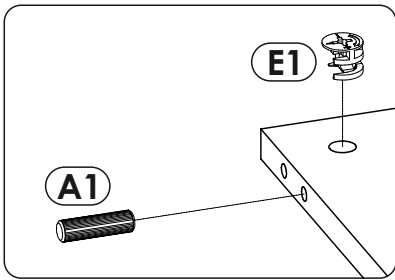
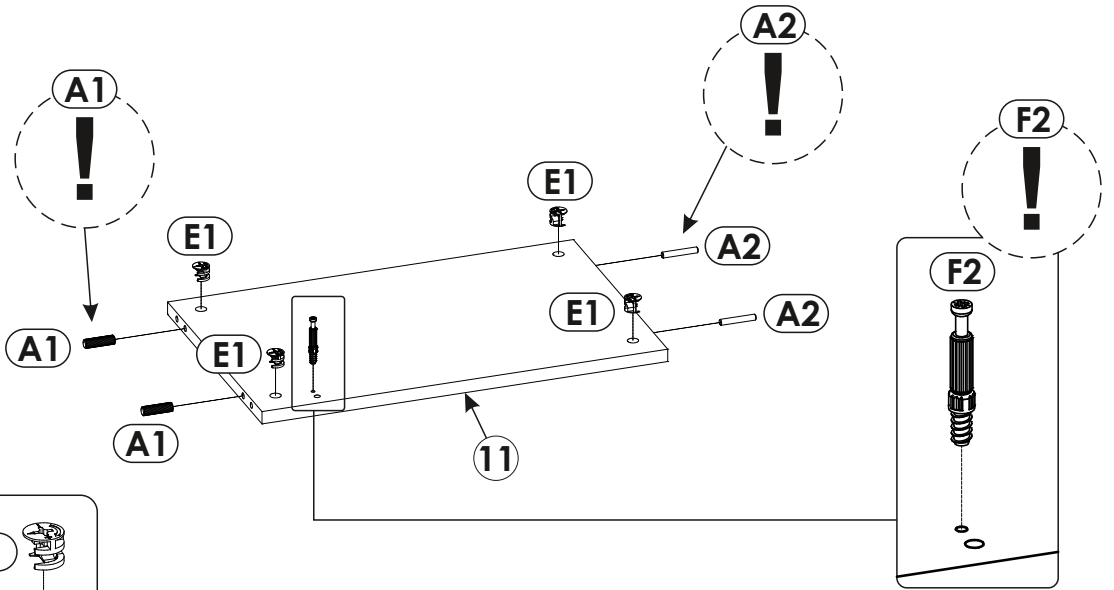
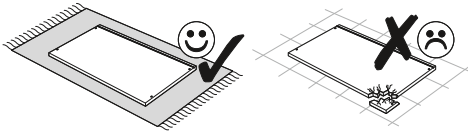
# GRENO T21

<b>A1</b> 8 x 30 mm x28 	<b>A2</b> 8 x 50 mm x3 	<b>B0</b> x3 
<b>B1</b> x3 	<b>C2</b> 5 x 13 mm x12 	<b>D1</b> x12 
<b>D2</b> x4 	<b>E1</b> 15 x 12 mm x68 	<b>F1</b> 6 x 34 mm x62 
<b>F2</b> 6 x 34 mm x6 	<b>H1</b> L - 230 mm x1 	<b>I1</b> 3 x 16 mm x15 
<b>N14</b> 4 x 30 mm x4 	<b>O2</b> x6 	<b>Q9</b> x1 
<b>R0</b> x8 	<b>R4</b> x16 	<b>W1</b> x2 

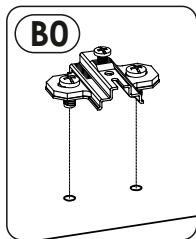
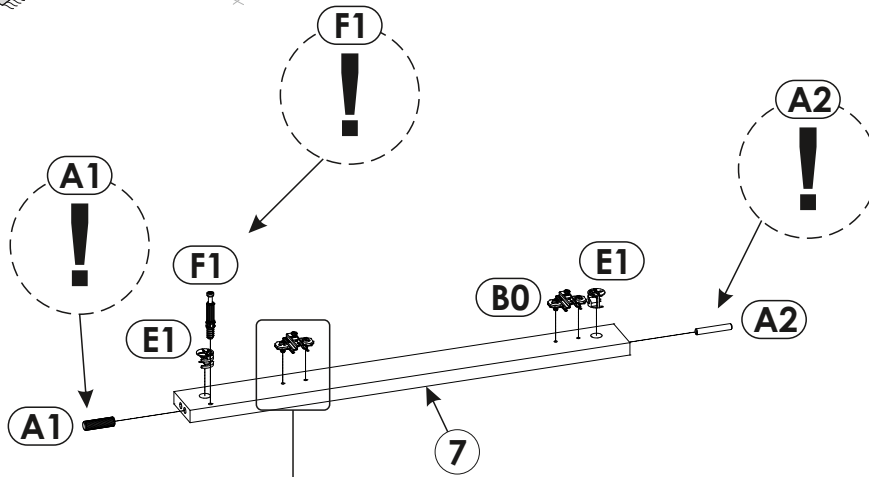
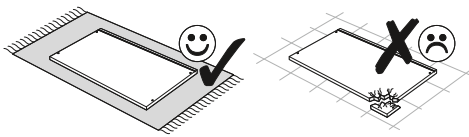
**Servicekarte / Servicecard / Carte de service / Karta gwarancyjna / Сервисная карточка / Servicekaart / Servis karti/ Carte de service/ Scheda Servizio assistenza/ Servisná karta/ Servisníkarta/ Szerviz kártya**

<p>Modell, Model, Modèle, Model, Модель, Model, Model, Model, Modello, Model:</p>	<p>Grund für die Ersatzteilanforderung, Reason for claim, Motif du SAV, Podstawa żądania części zamiennej, Обоснование требования на поставку запчасти, Reden voor de bestelling van het vervangend onderdeel, Yedek parça talebinin nedeni, Motiv pentru comanda piesei de schimb, Motivo della richiesta di parti di ricambio, Důvod objednania náhradného dielu, Důvod objednání náhradního dílu, Póttalkatrészkérés indoka:</p>		
<p>Art.-Nr. art.-No, Numéro d'article, Numer wyrobu, Артикул товара, Ürün No., Cod articol, N. articolo, Druh tovaru - č., č. Výrobku, Termékcikk száma:</p>			
<p>Typ, Type, Тур, Тип, Type, Tip, Тіро, Тірус:</p>			
<p>Farbton, colour, couleur, Kolor, Оттенок цвета, Tint, Renk tonu, Culoare, Tonalità di colore, Farebný odtieň, Barevný odstín, Színáryalat:</p>			
<p>Kunden.Nr, Customer-No, Numéro de client, Numer klienta, Номер клиента, Klient-nr., Müşteri No., Nr. Client, N. cliente, Zákazník - č., C.zákazníka , BPVevőszám:</p>	<p>Benötigte Teile, spare parts, pièces requises, Potrzebne części, Требуемые детали, Benodigde onderdelen, İhtiyaç duyulan parçalar, Piese necesare, Parti necesarie, Potrebne diely, Potřebné díly, Szükséges alkatrészek:</p>		
<p>Ihre Adresse, Your adress, Votre adresse, Twój adres, Ваш адрес, Uw adres, Adresiniz, Adresa dvs., Il vostro indirizzo, Vaša adresa, Vaše adresa, Az Ön címe:</p>	<p>Nr., No., Numer, Номер, Nr., No., Numero, Číslo</p>	<p>Bezeichnung, Description, application, Oznaczenie, Обозначение, Naam, Adl, Denumire, Descrizione, Označenie, Označení, Elnevezés</p>	<p>Anzahl, Quantity, Quantité, Ilość, Количество, Aantal, Adet, Cantitate, cantita, Počet, Darabszám</p>
<p>Rechnungs-Nummer, Number of invoice, Numéro de facture, Numer rachunku, Номер счёта, Factuur-nr., Fatura No., Nr. Factură, N. fattura, Účet – č., č. Faktury, Szla. sz. :</p>			

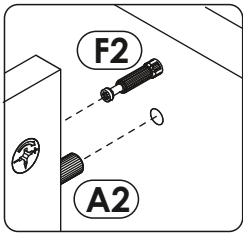
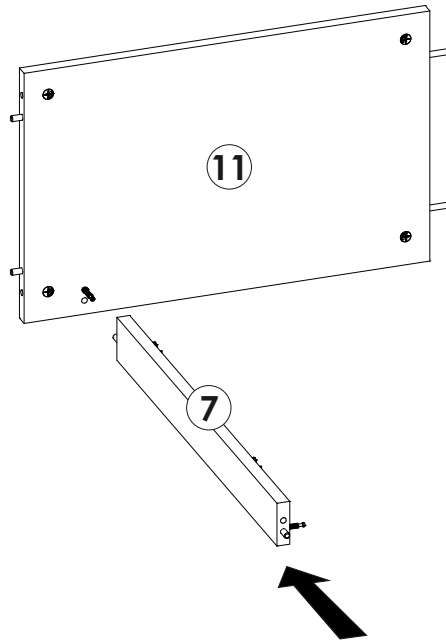
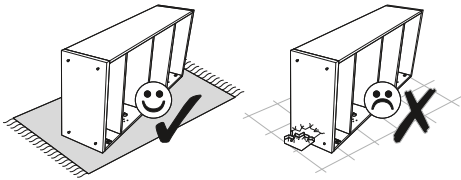
# 1.



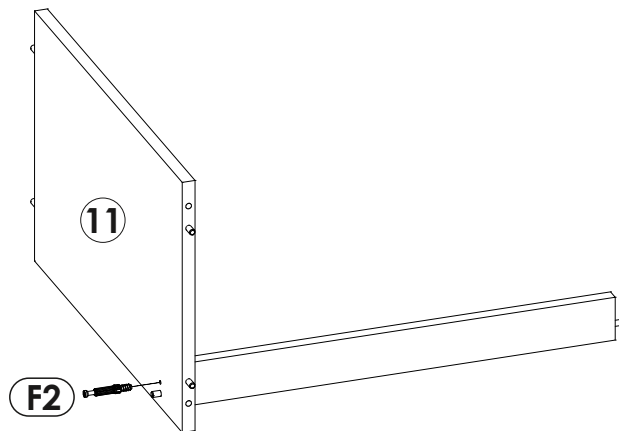
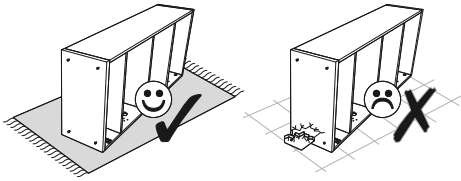
# 2.



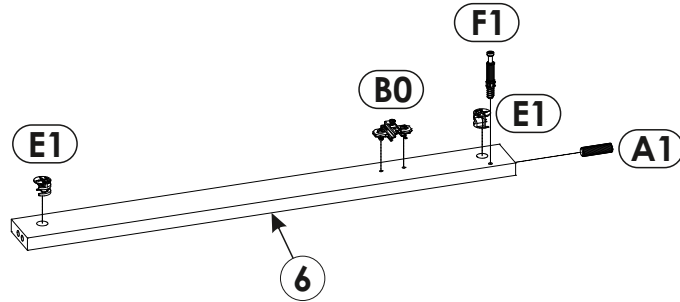
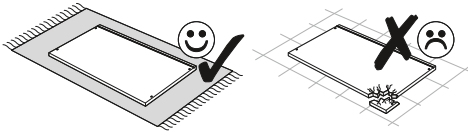
3.



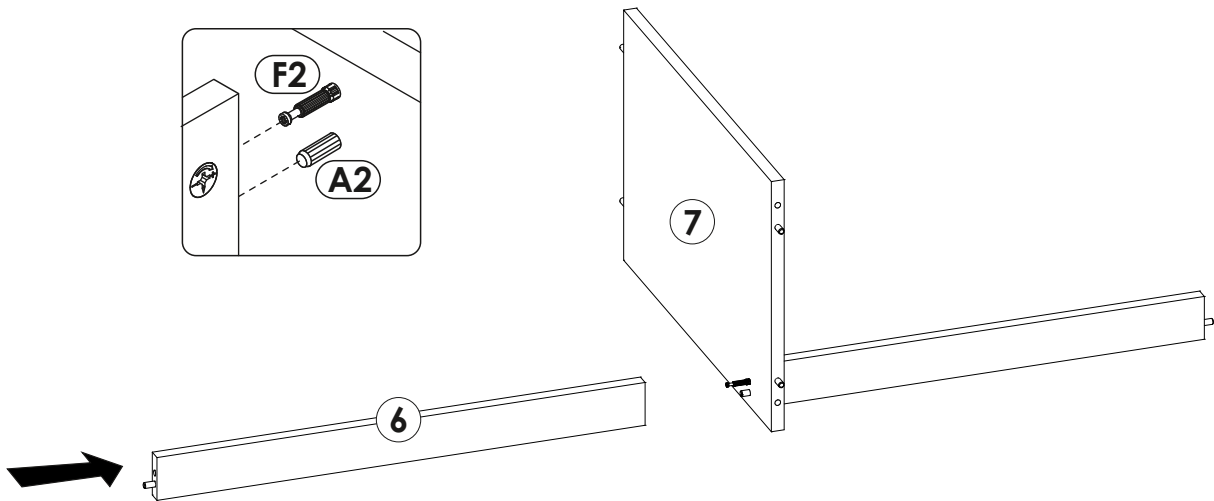
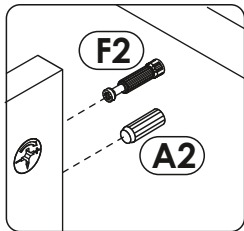
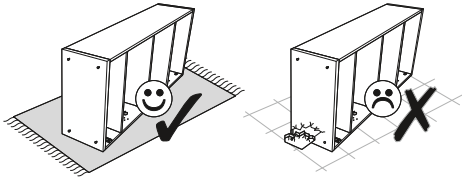
4.



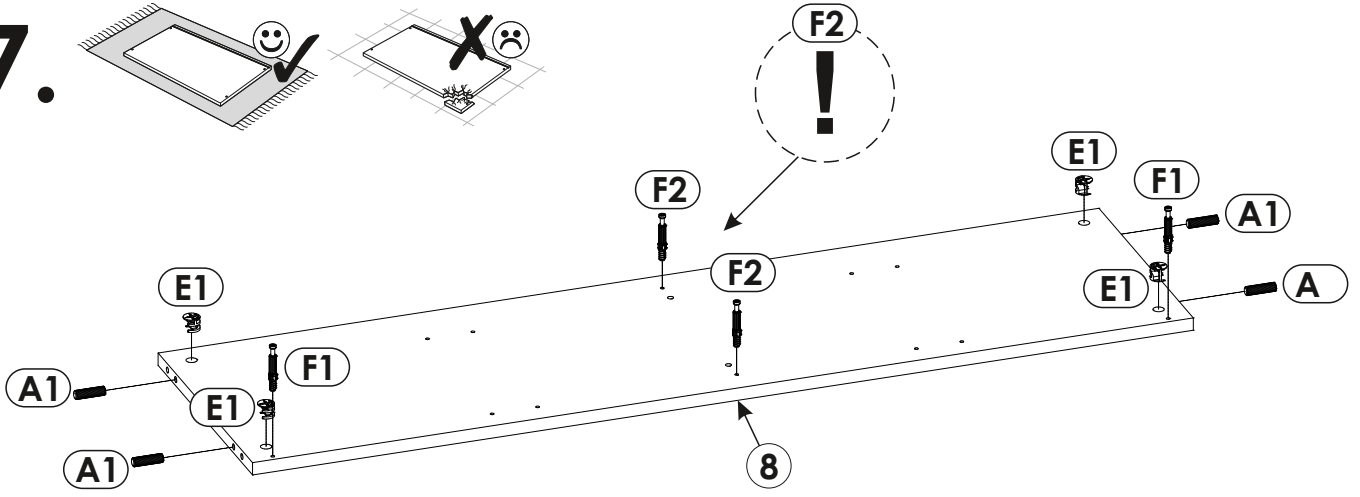
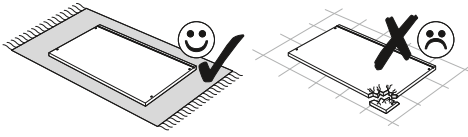
5.



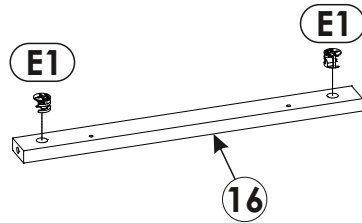
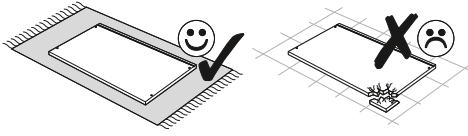
6.



7.

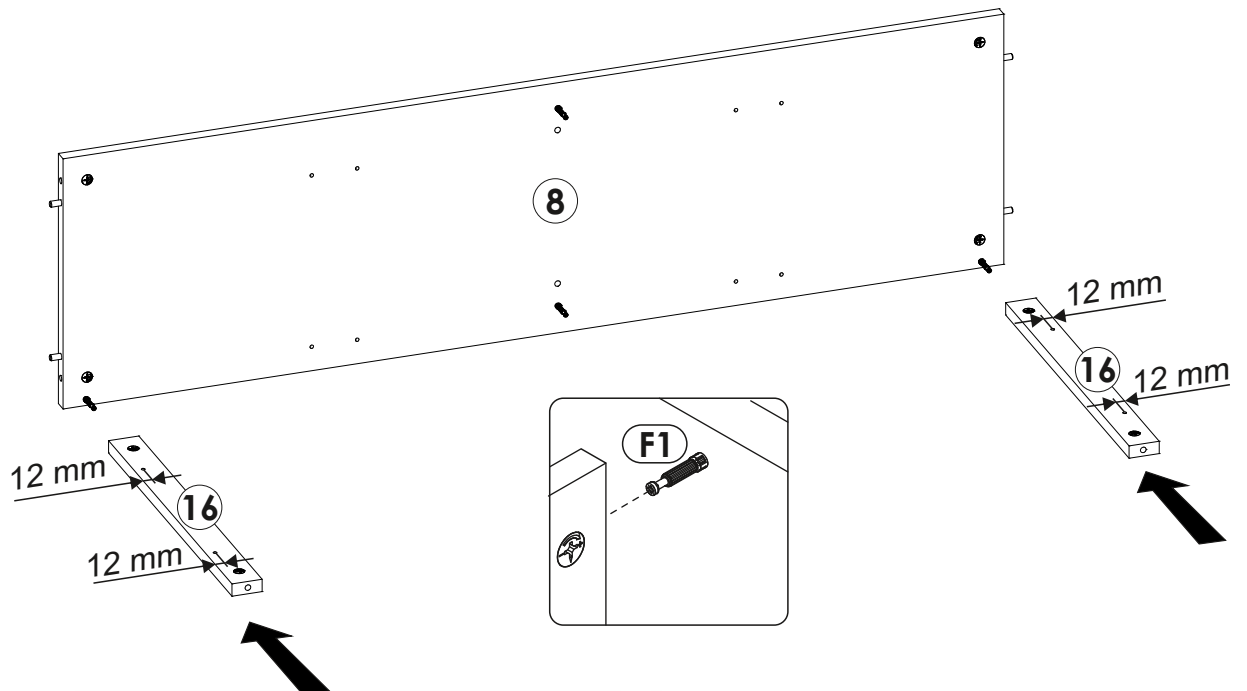
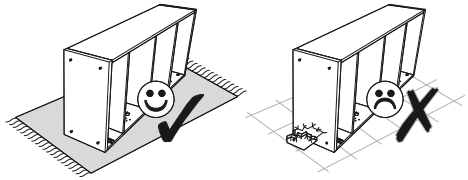


8.

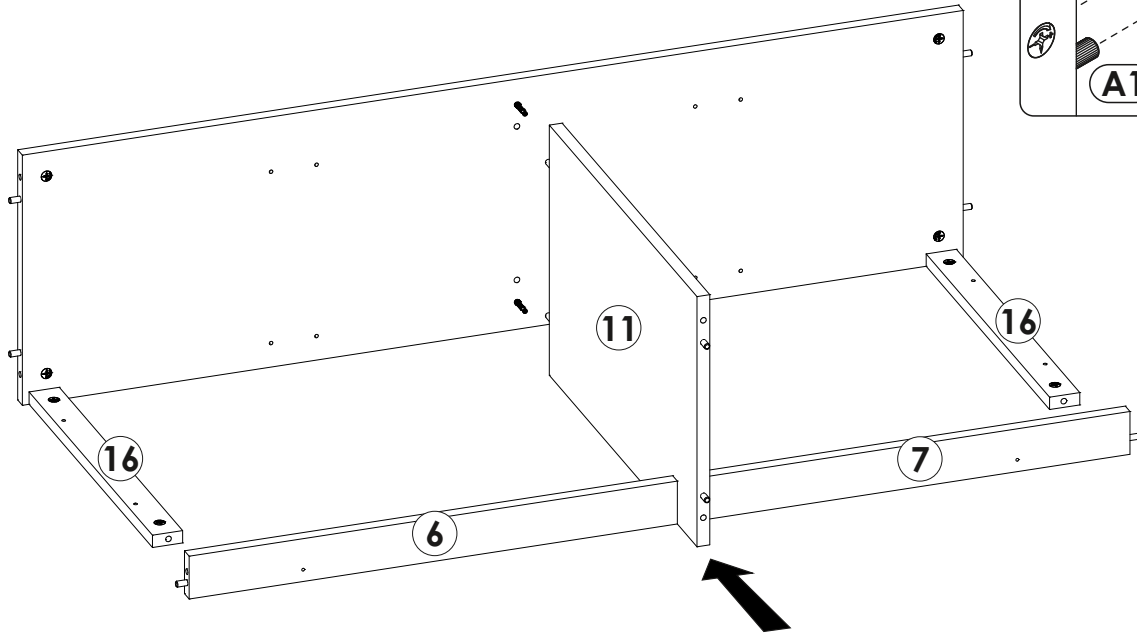
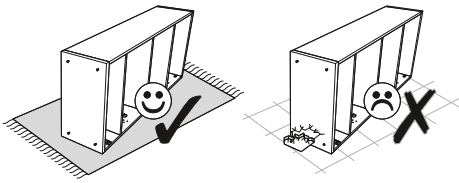


x2

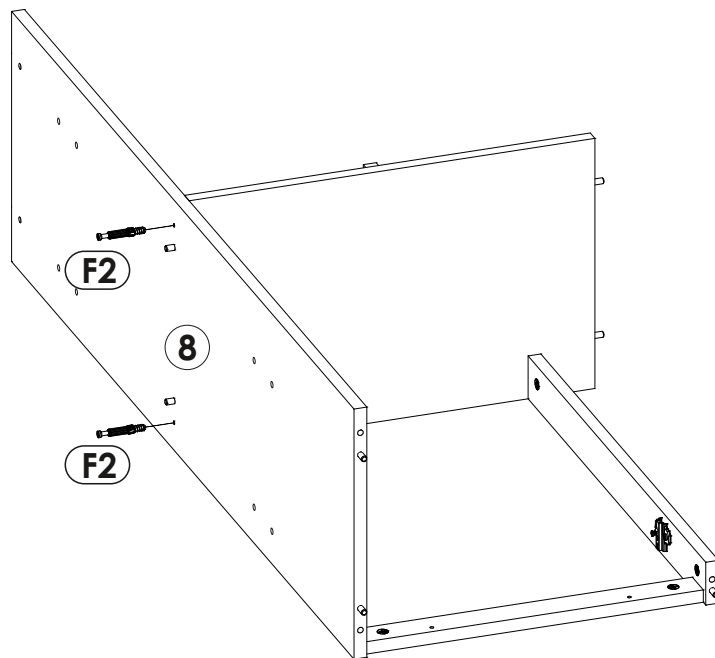
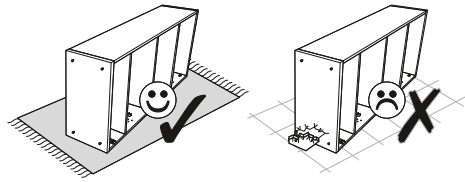
9.



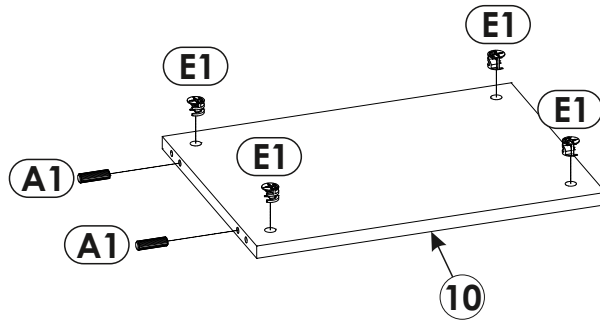
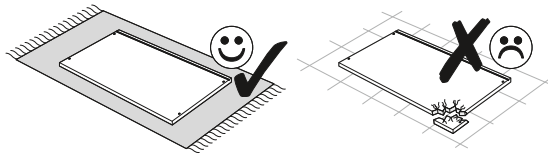
# 10.



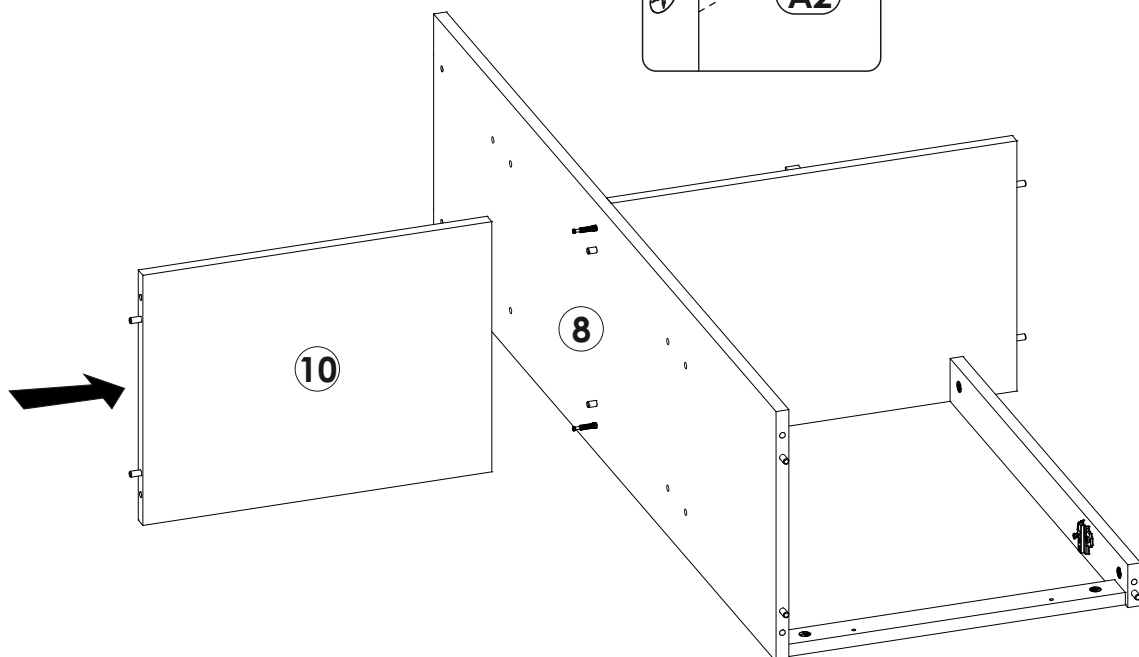
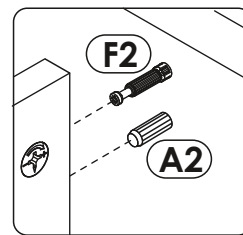
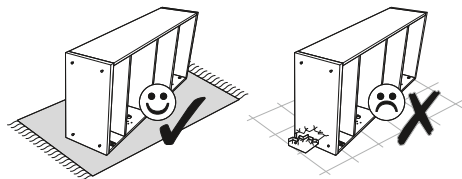
# 11.



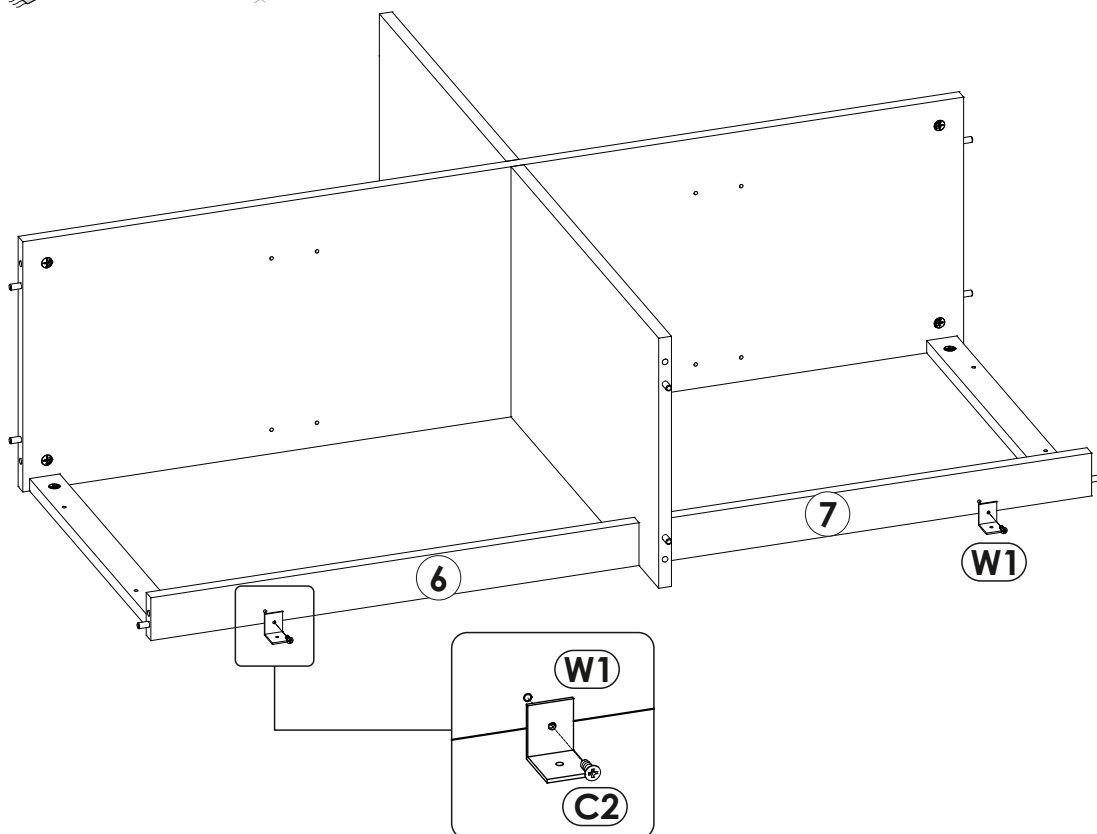
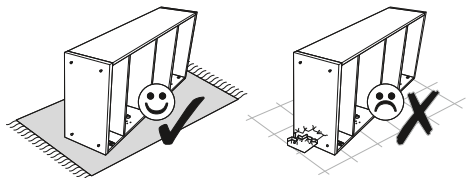
# 12.



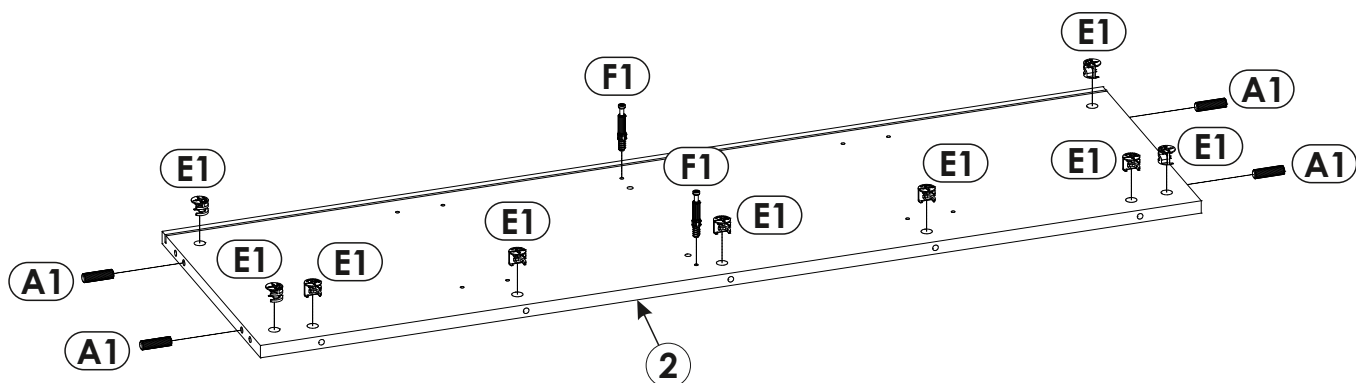
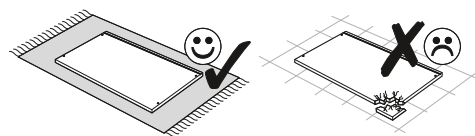
# 13.



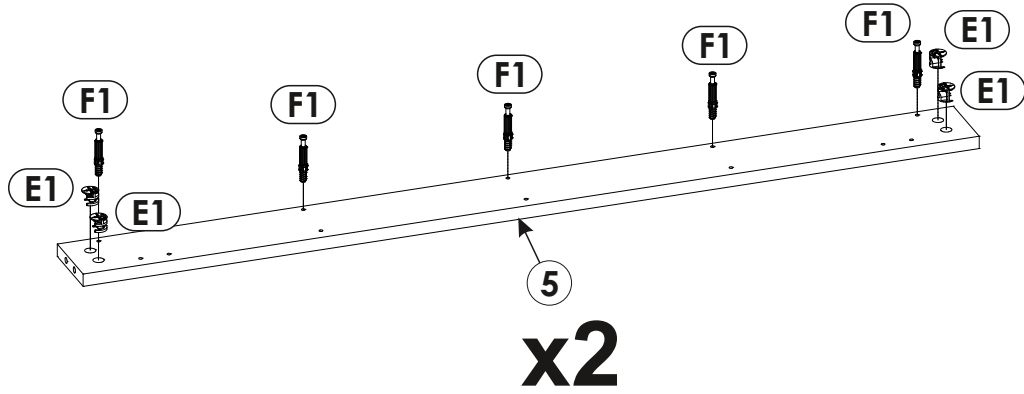
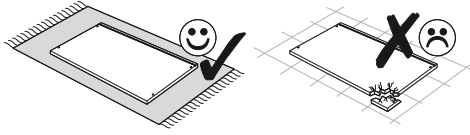
# 14.



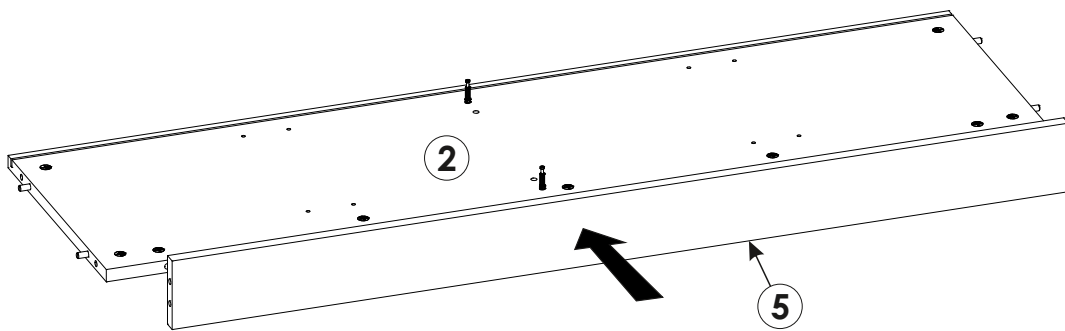
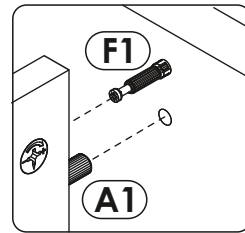
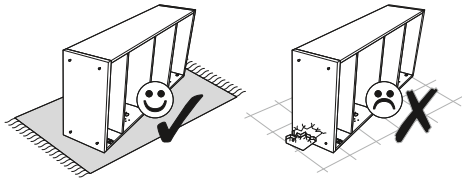
# 15.



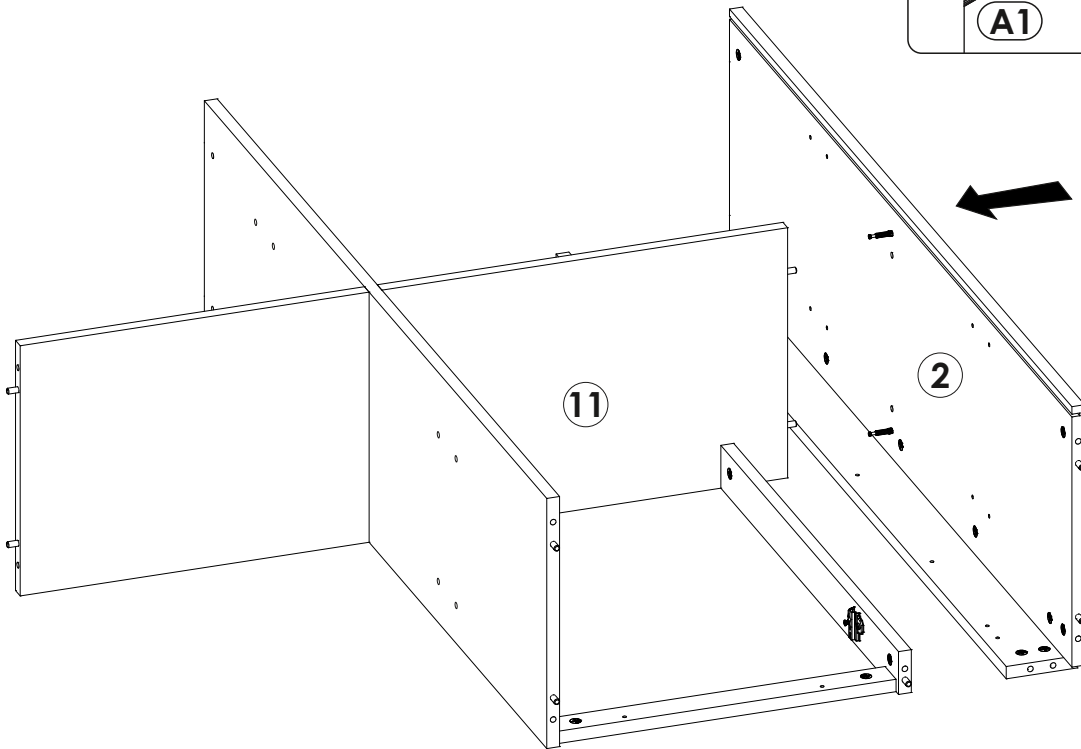
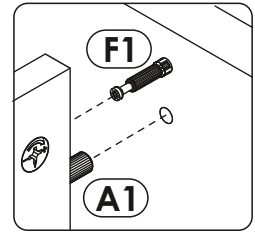
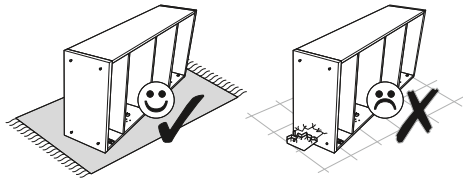
# 16.



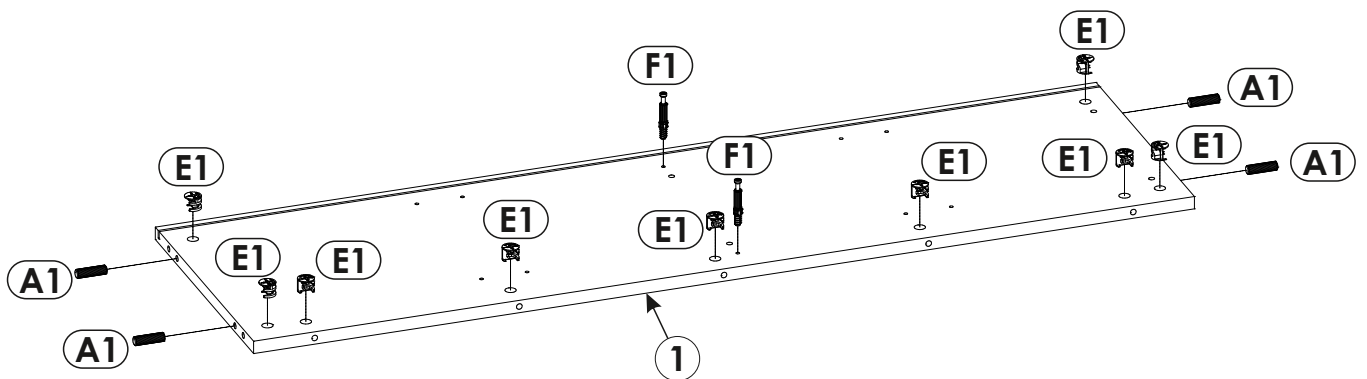
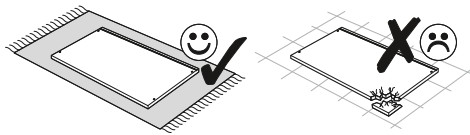
# 17.



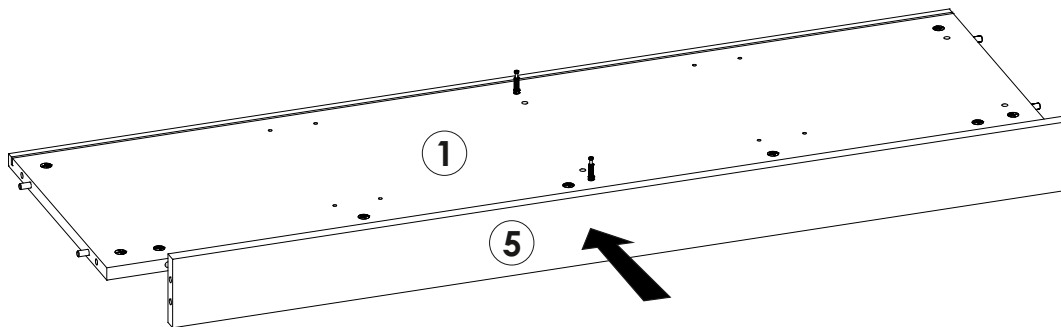
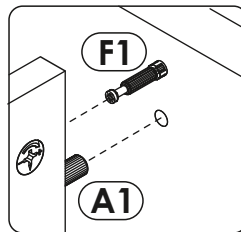
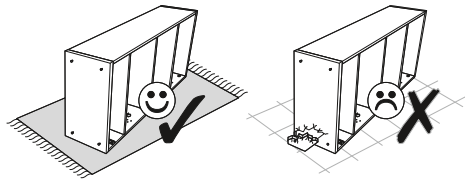
# 18.



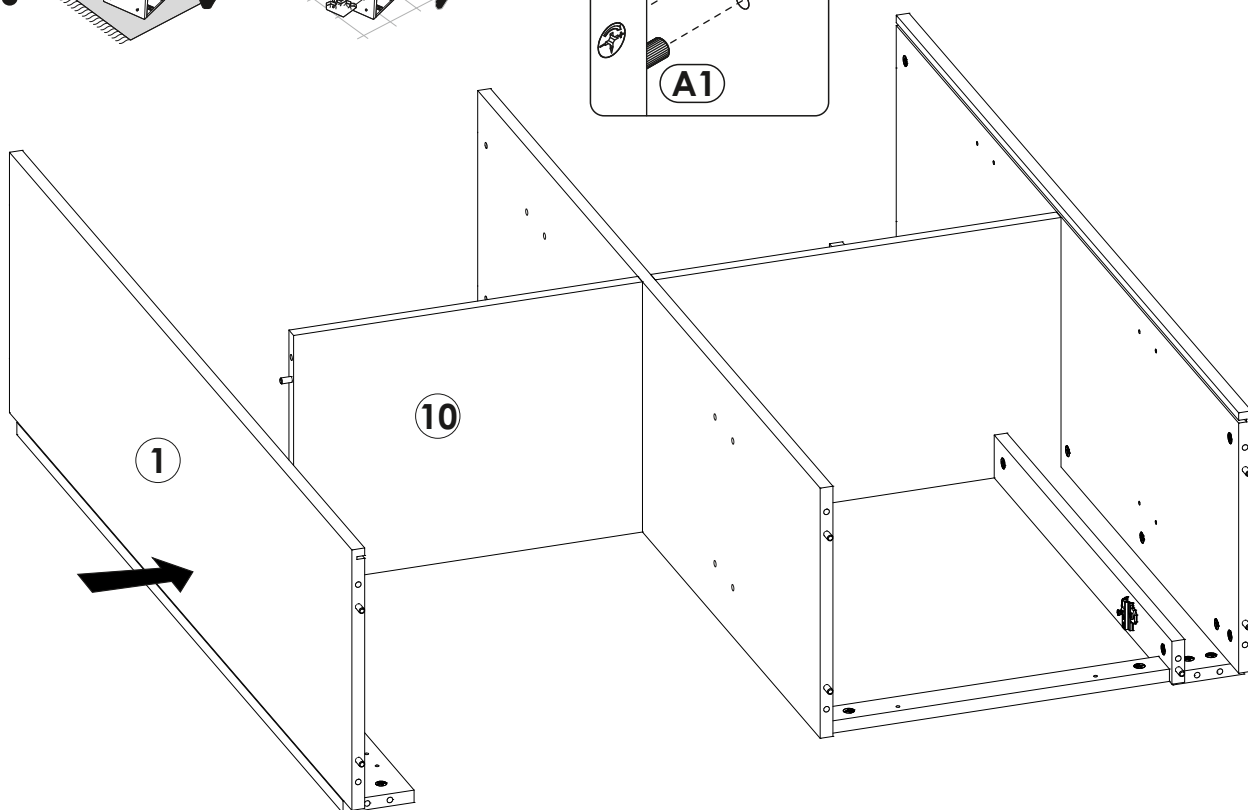
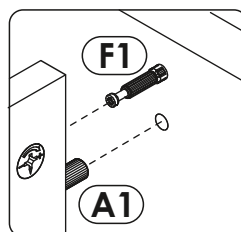
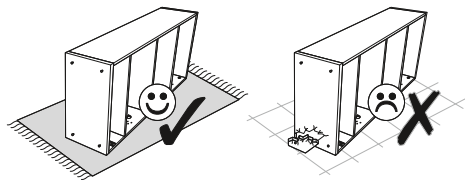
# 19.



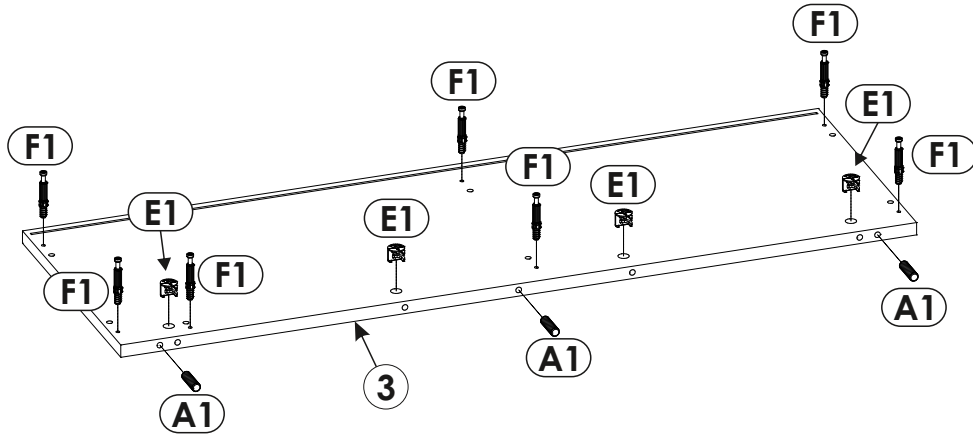
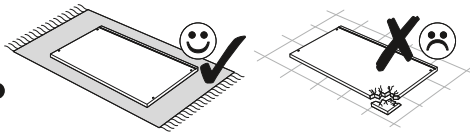
# 20.



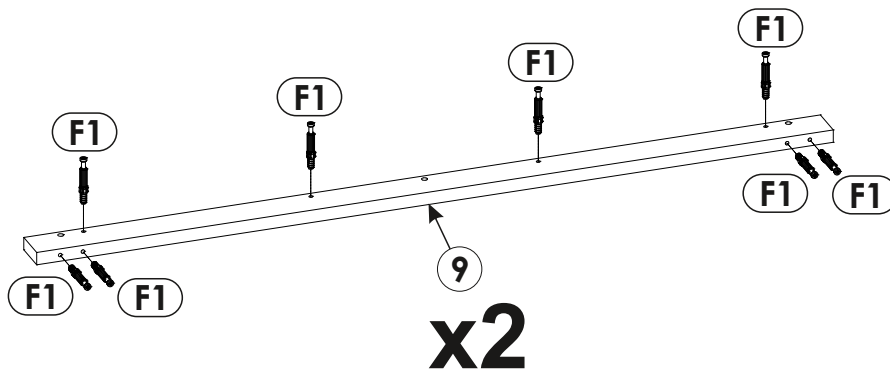
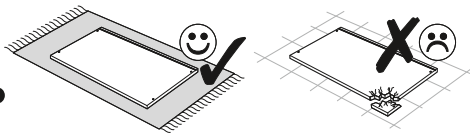
# 21.



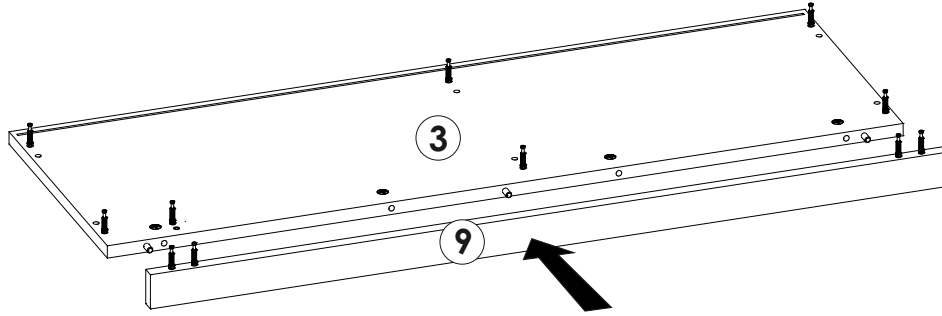
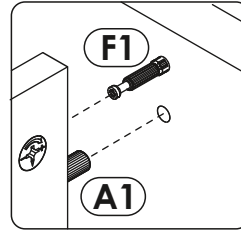
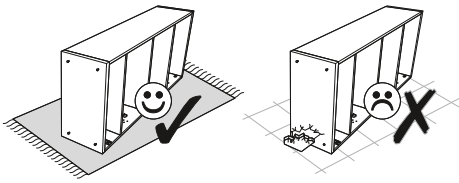
# 22.



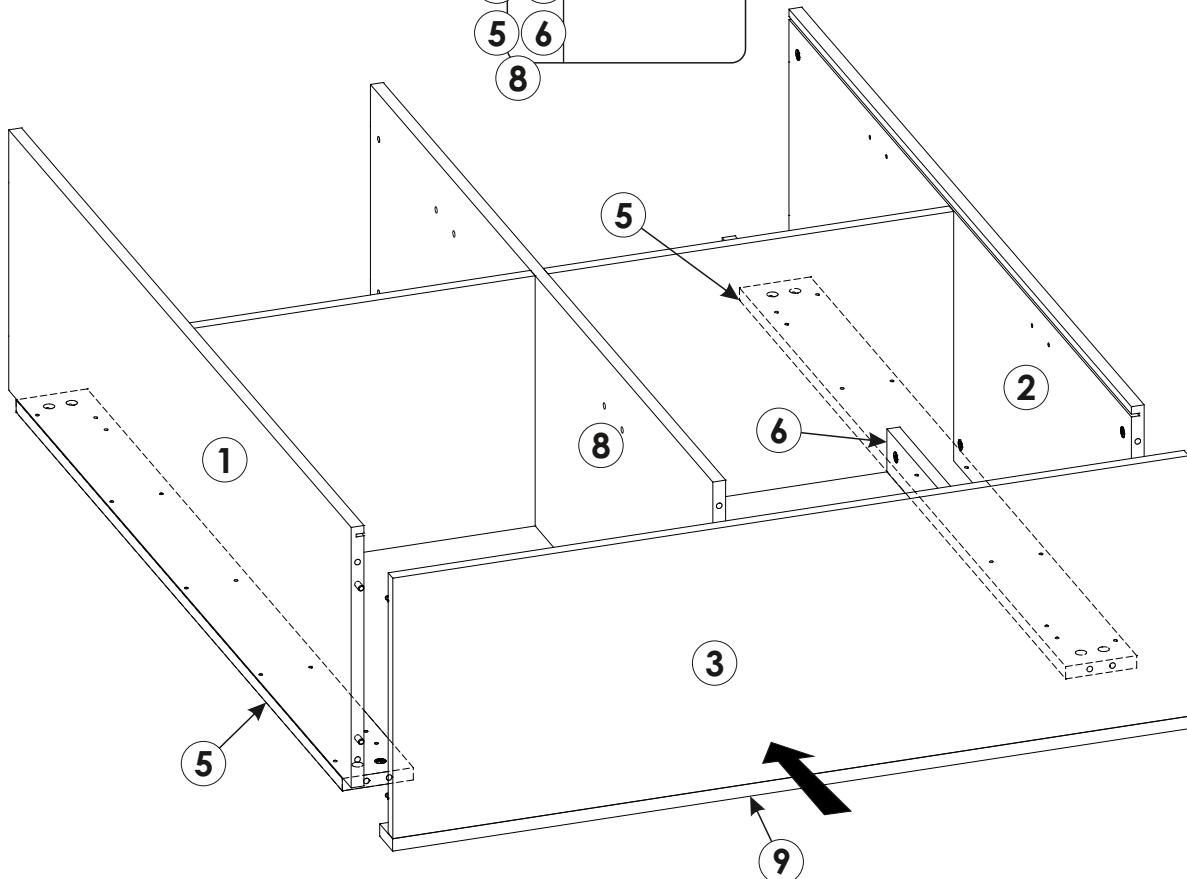
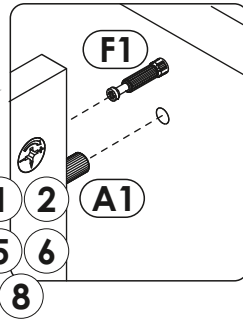
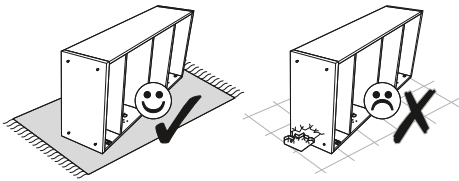
# 23.



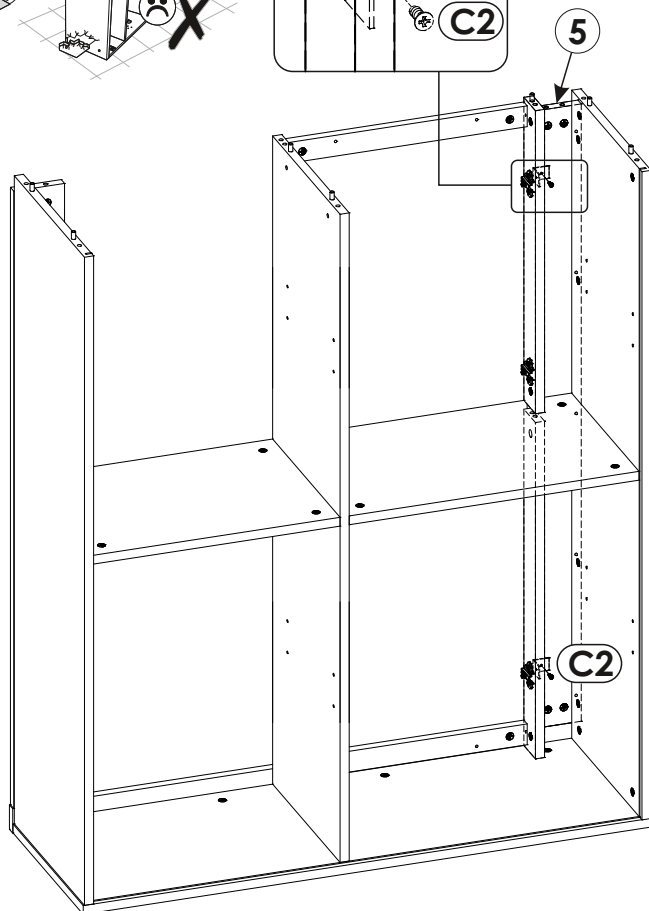
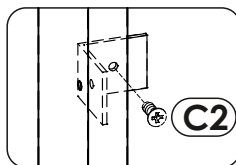
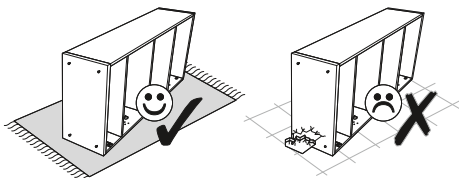
# 24.



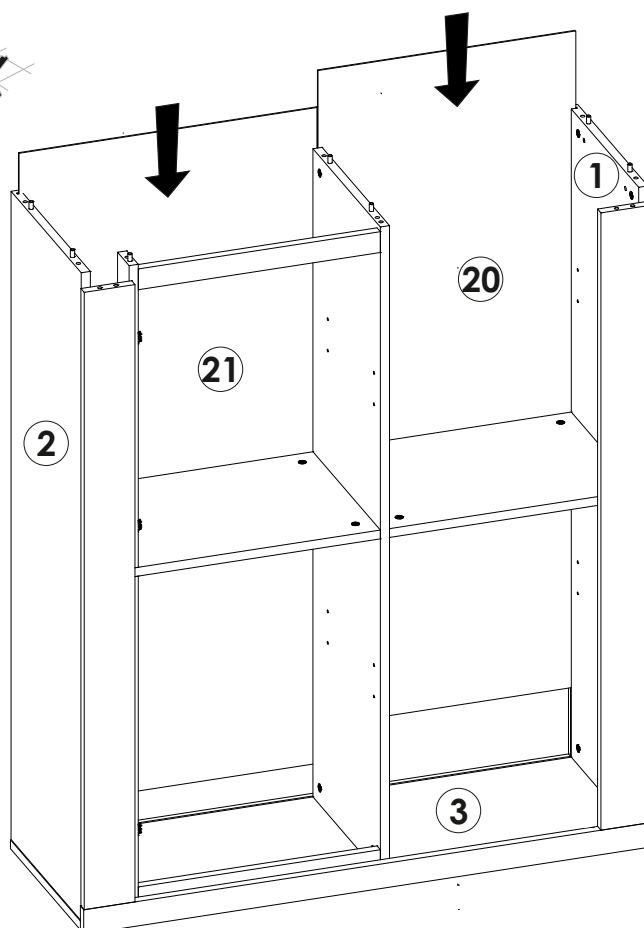
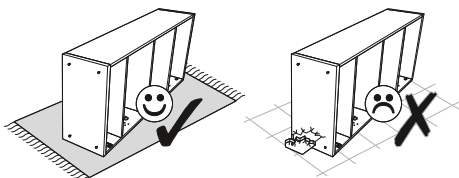
# 25.



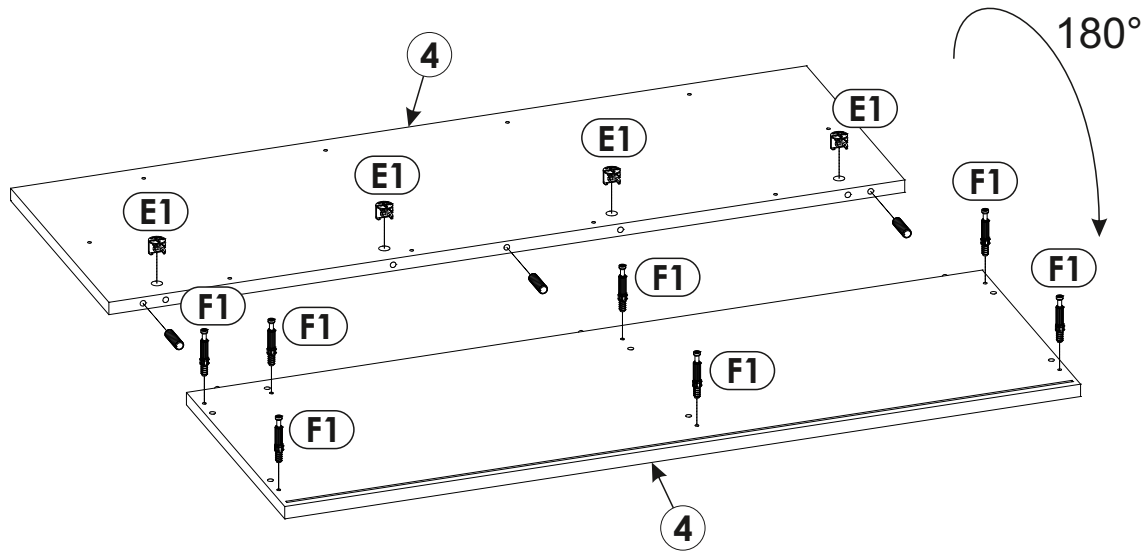
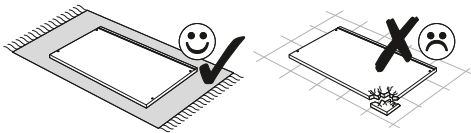
26.



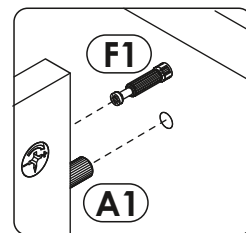
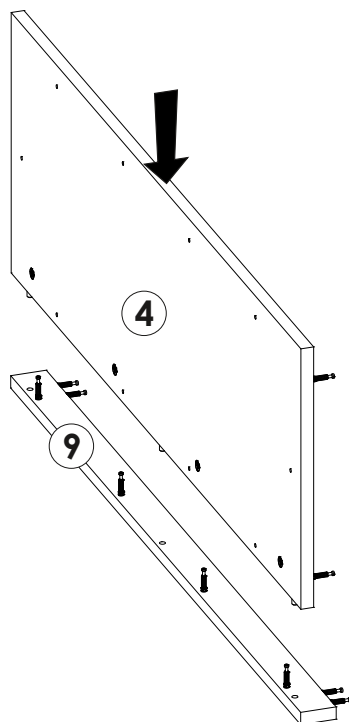
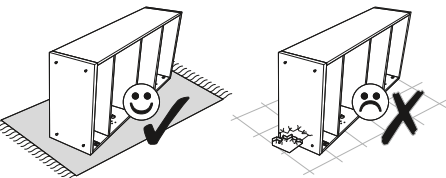
27.



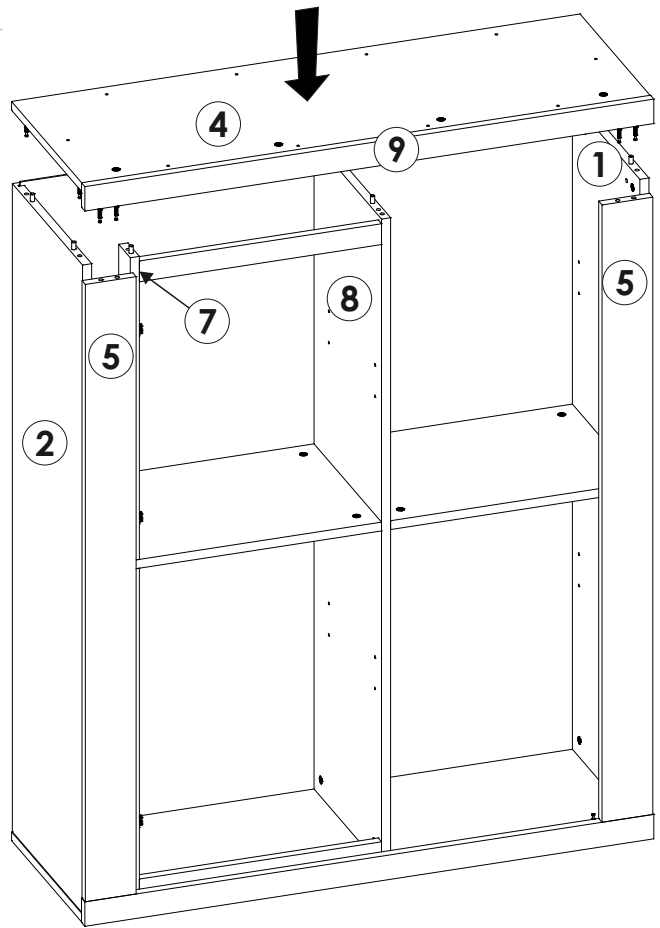
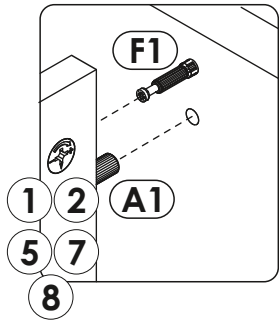
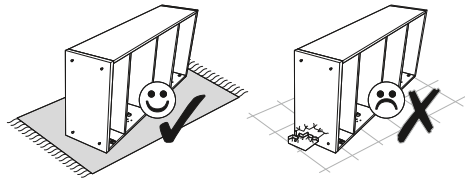
# 28.



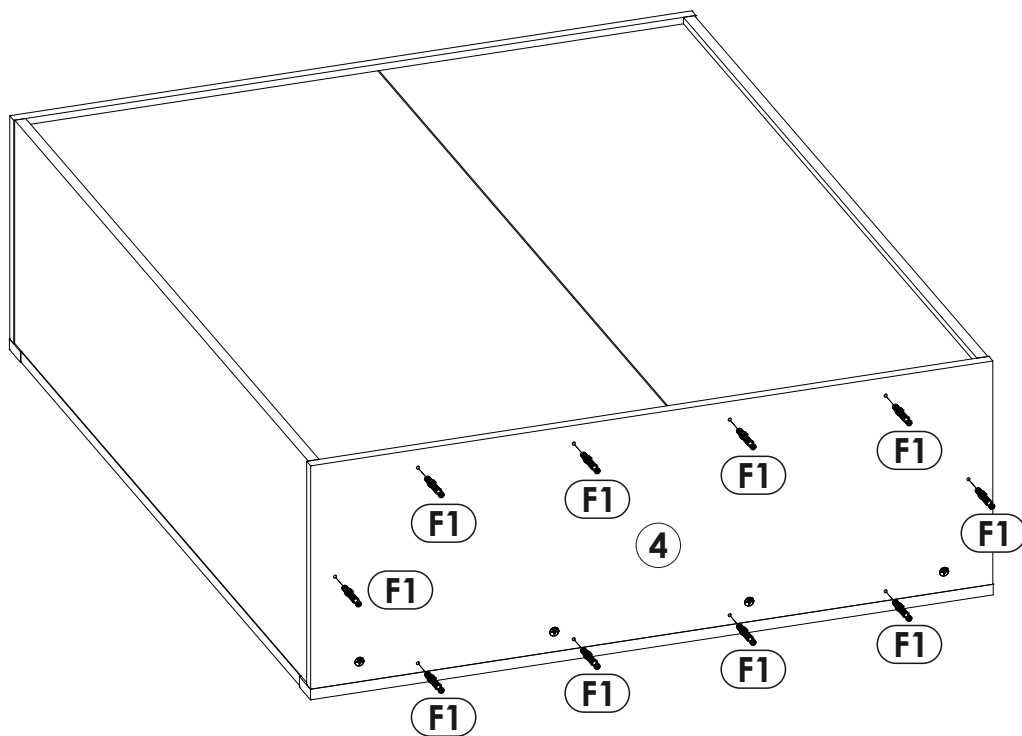
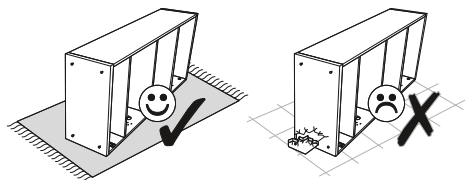
# 29.



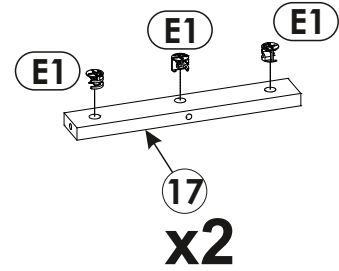
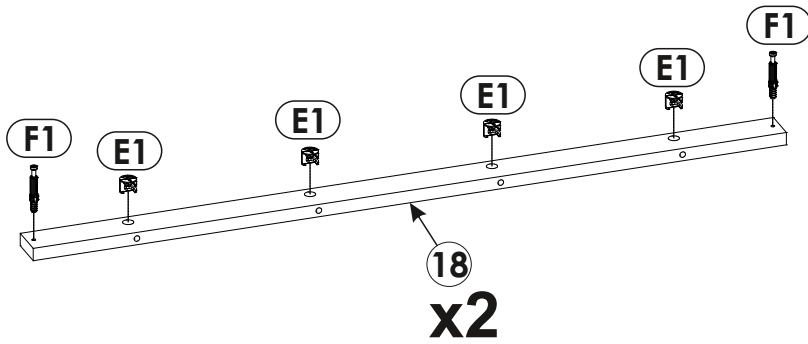
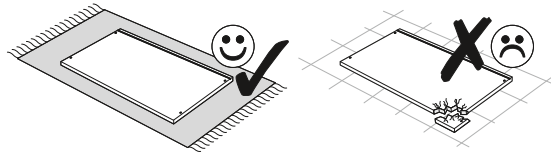
# 30.



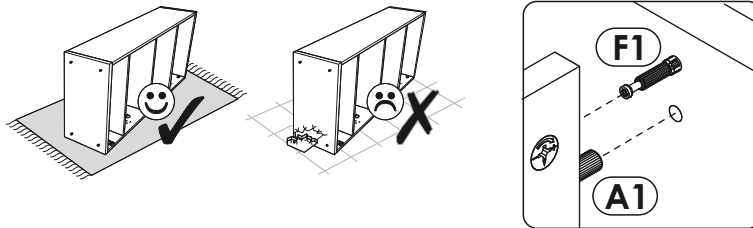
# 31.



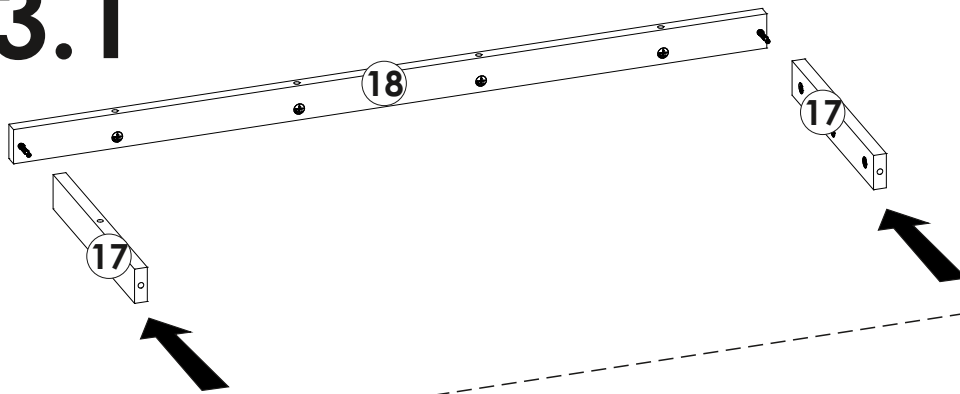
# 32.



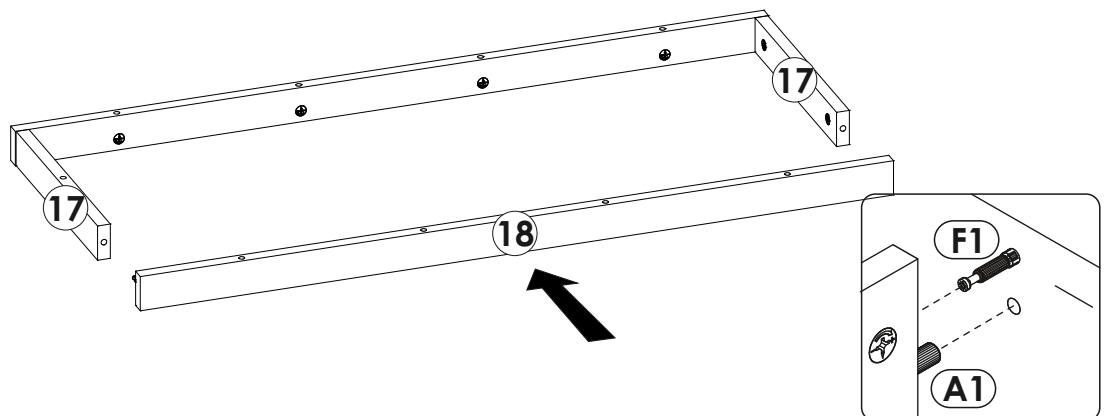
# 33.



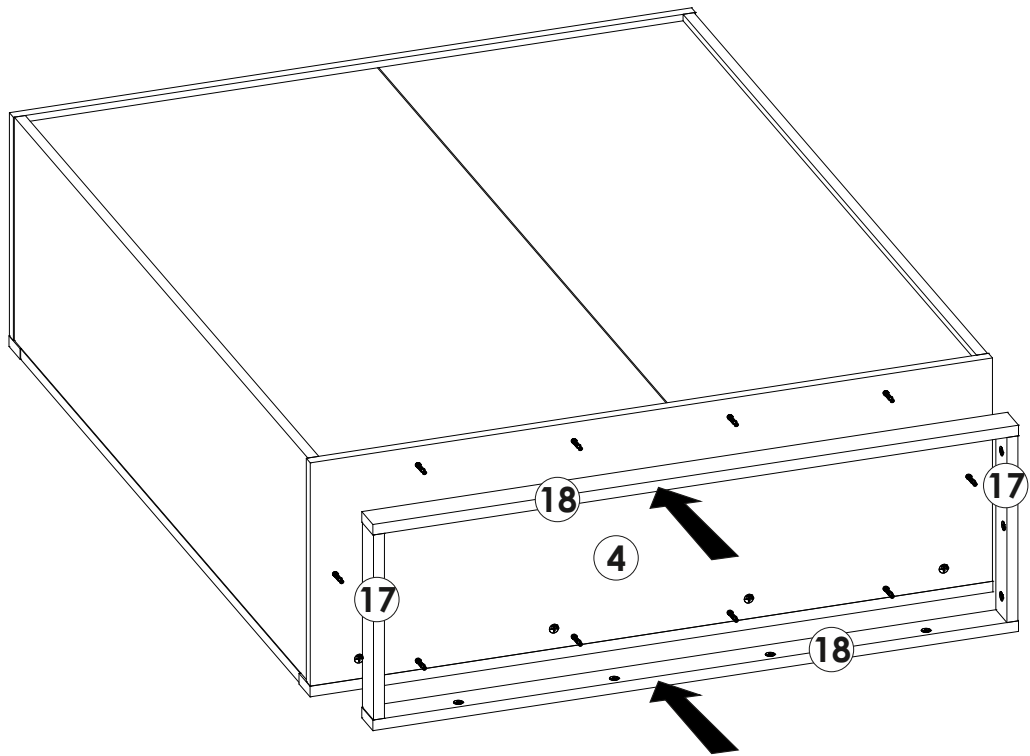
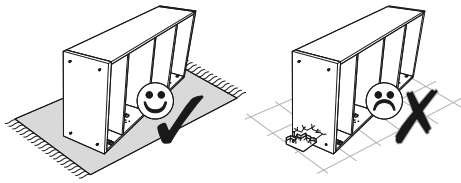
## 33.1



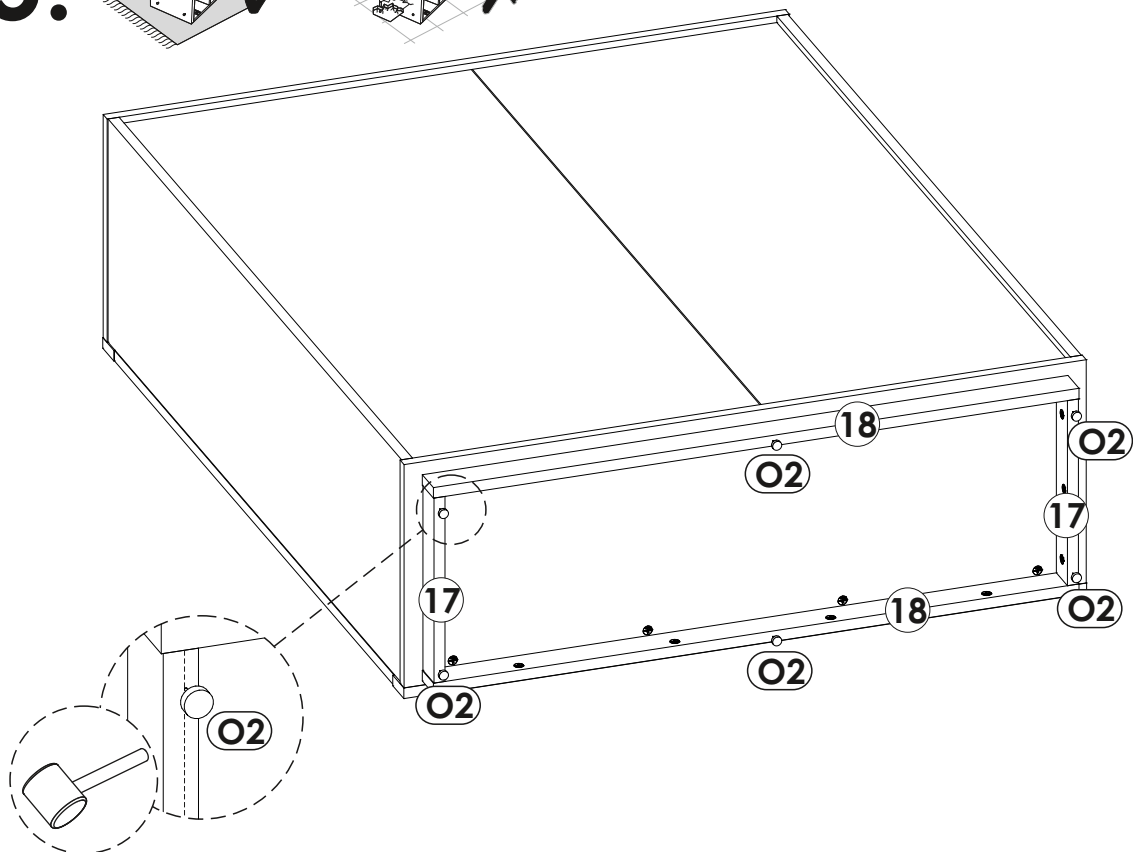
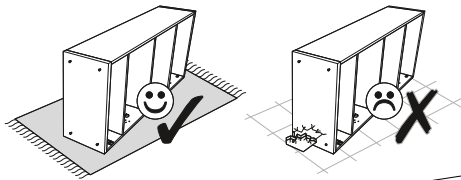
## 33.2



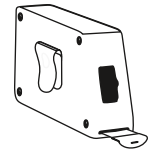
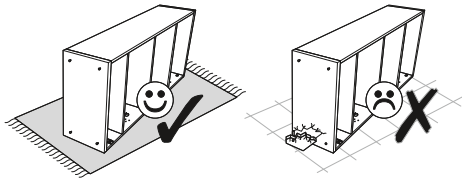
34.



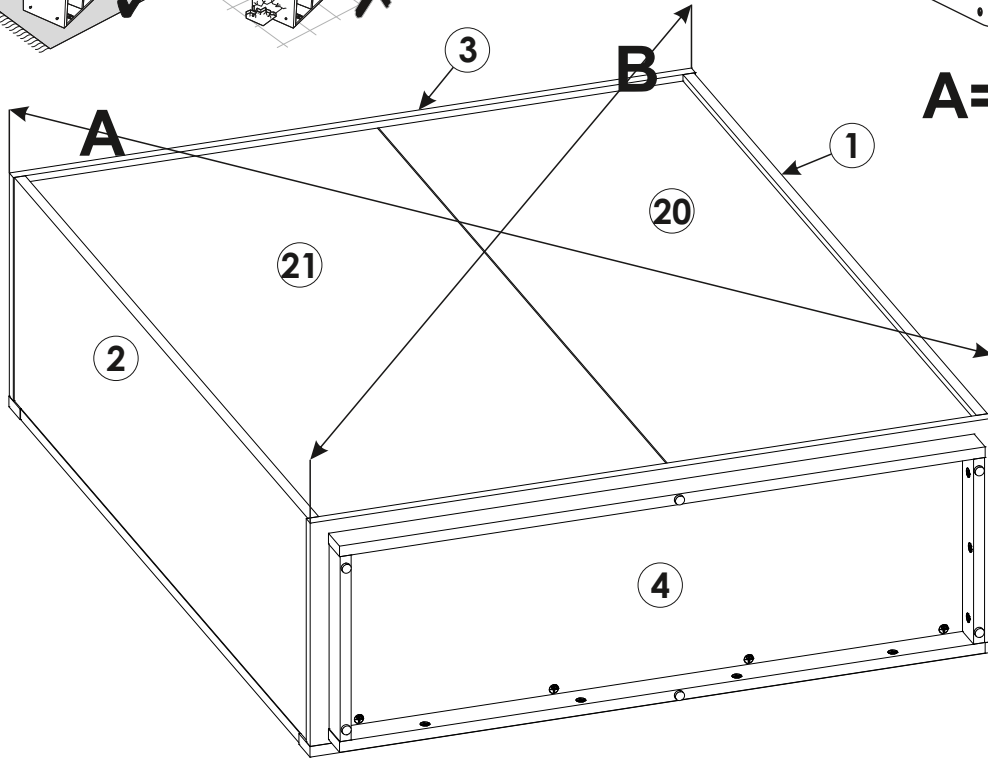
35.



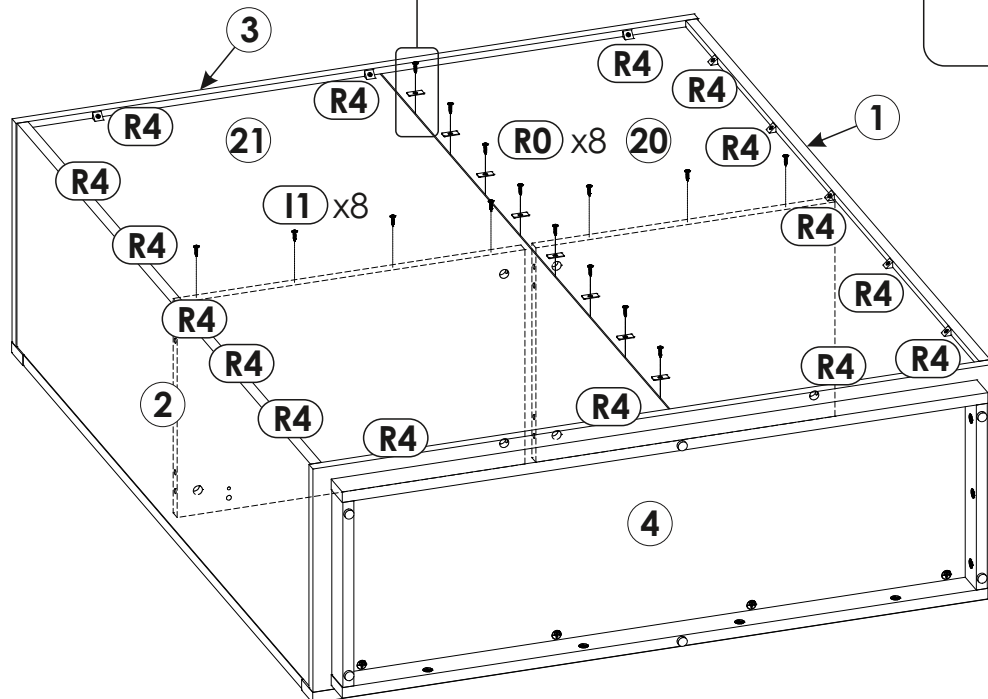
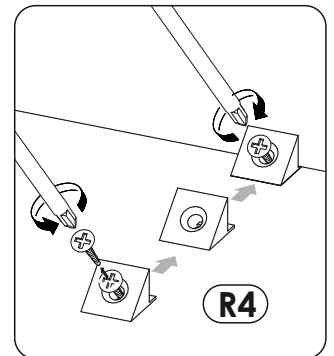
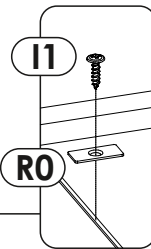
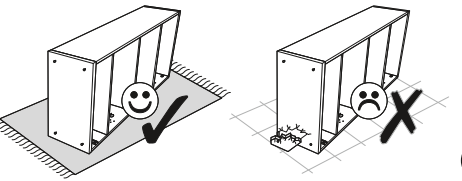
# 36.



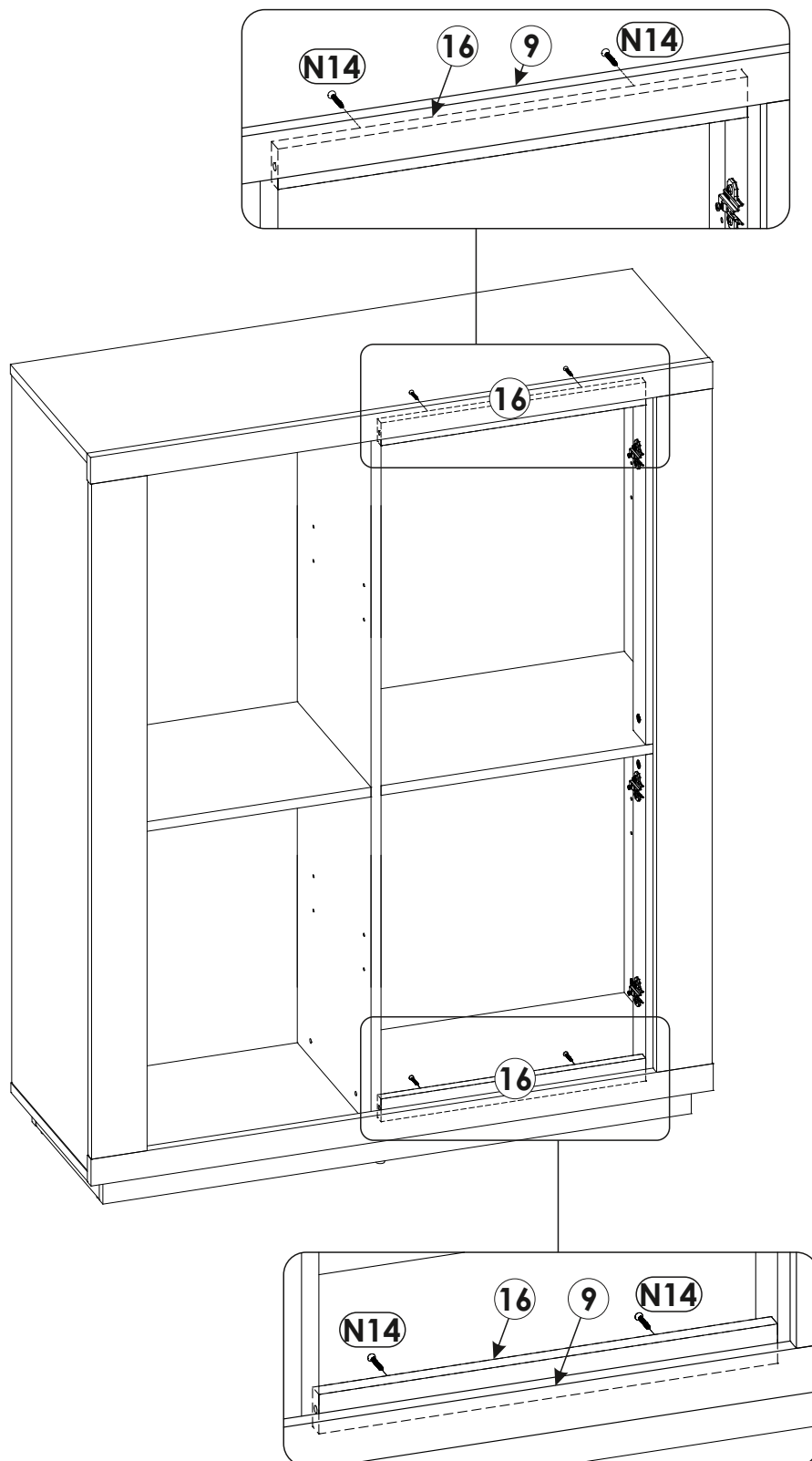
**A=B**



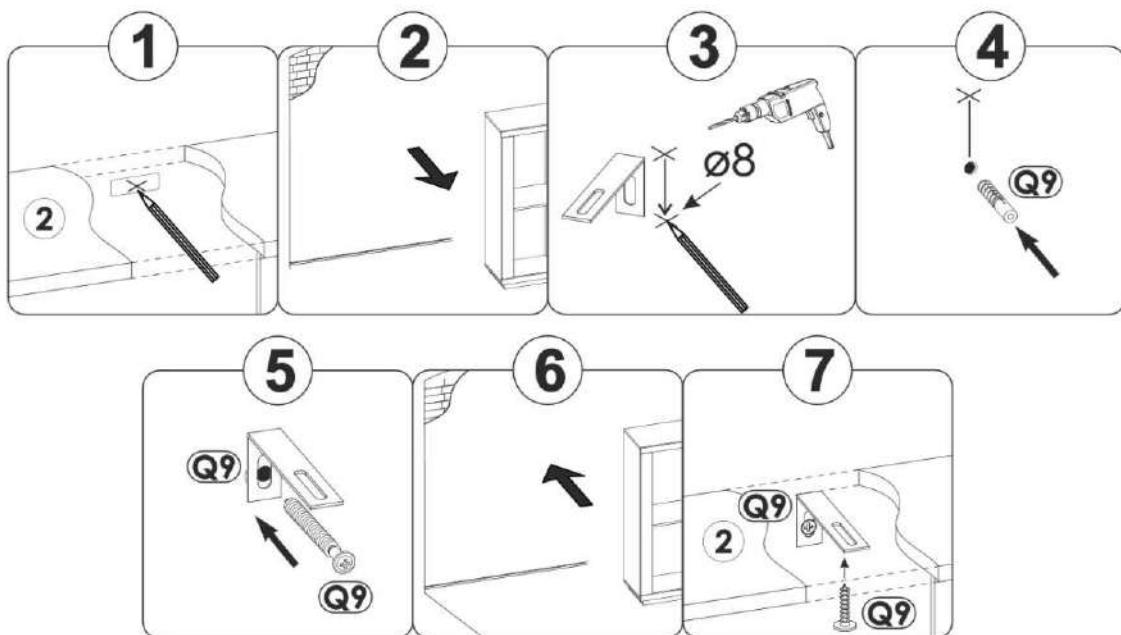
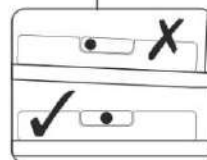
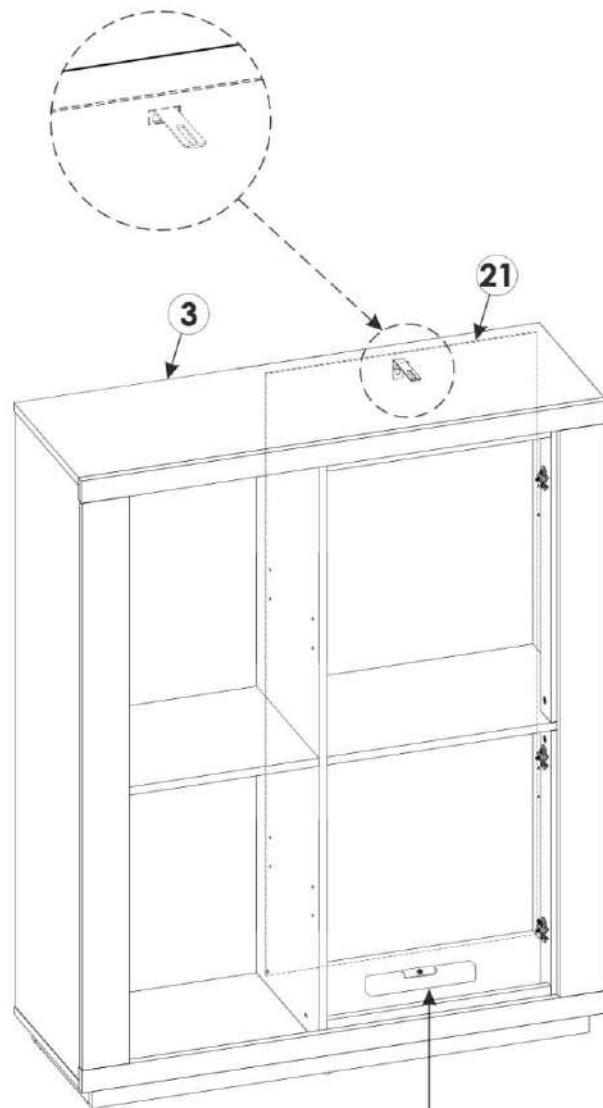
# 37.



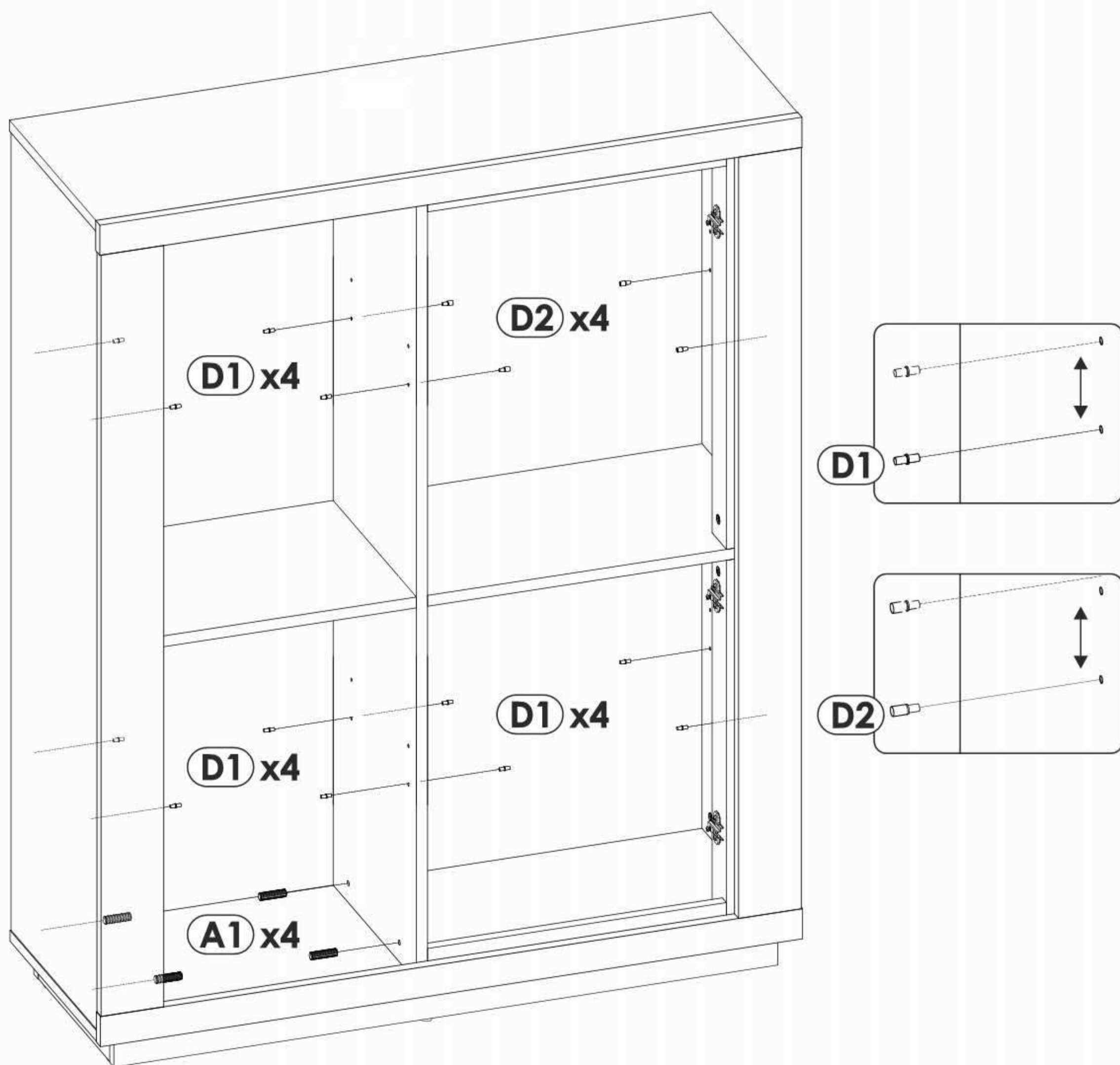
# 38.



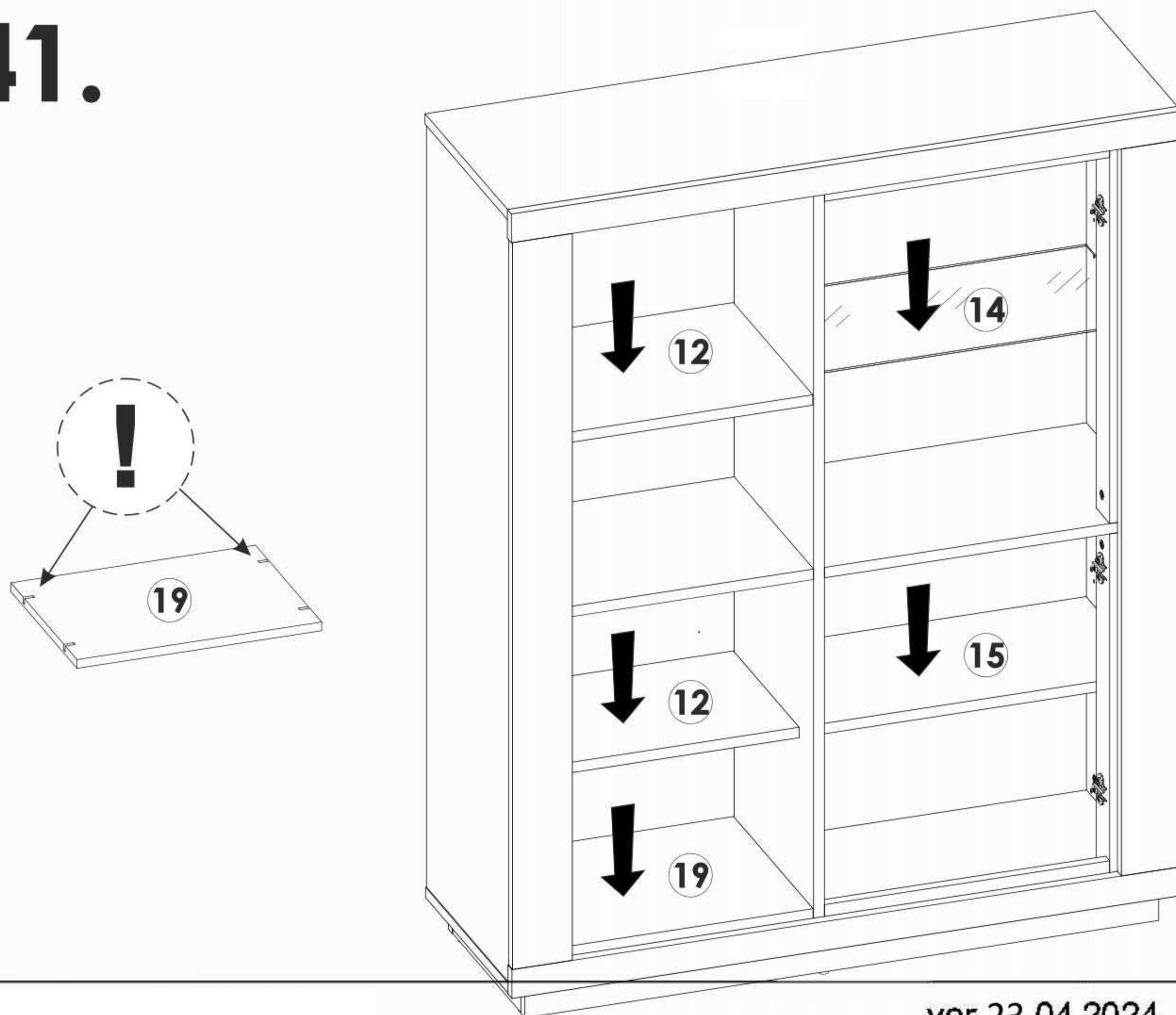
# 39.



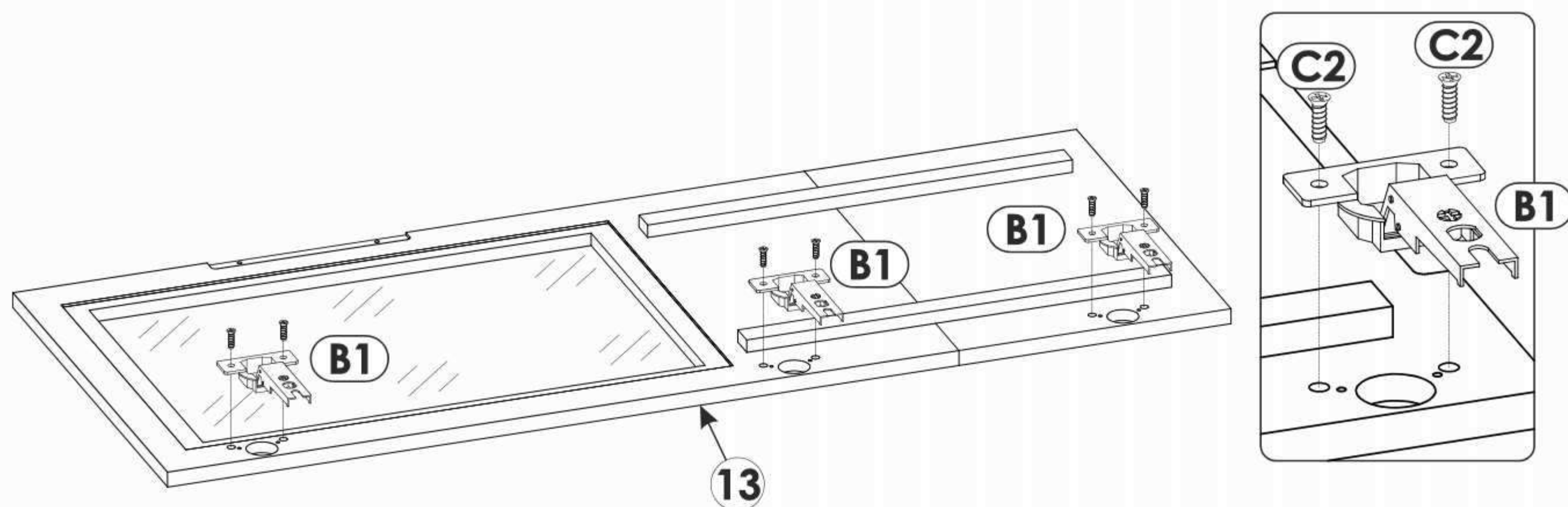
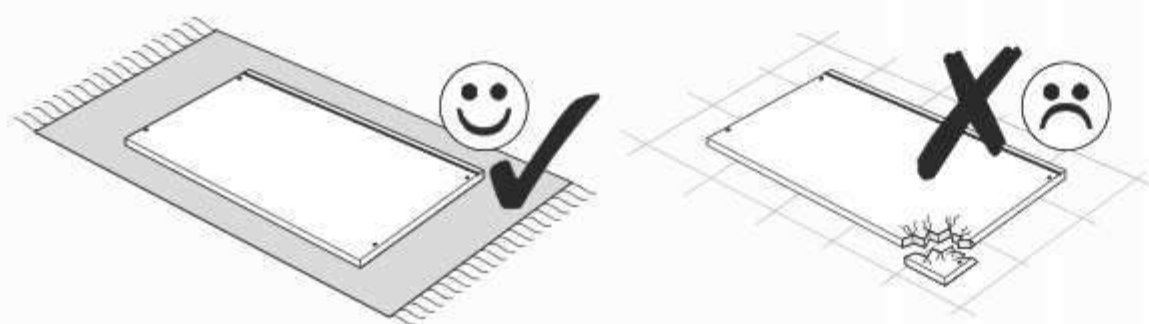
# 40.



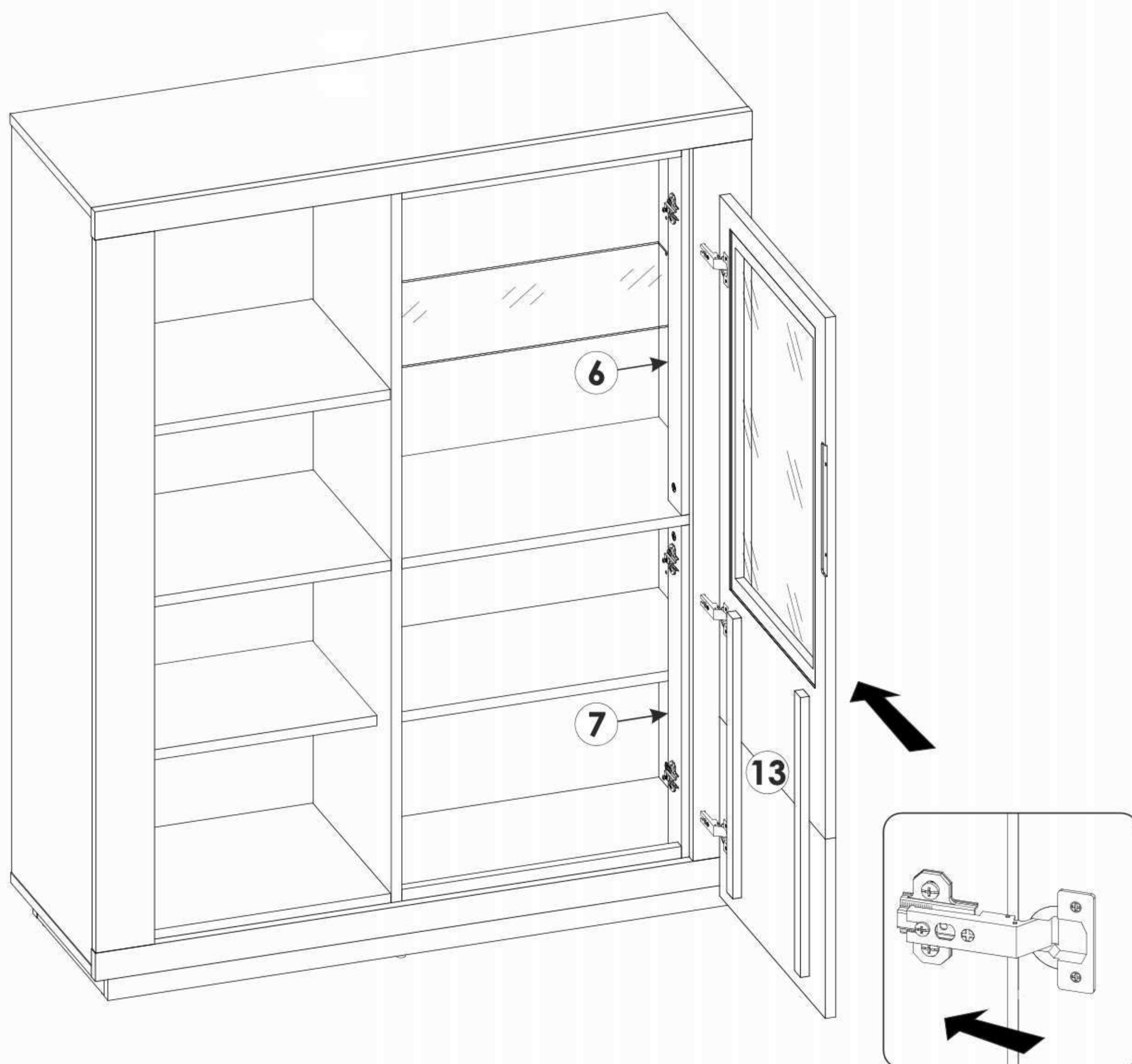
# 41.



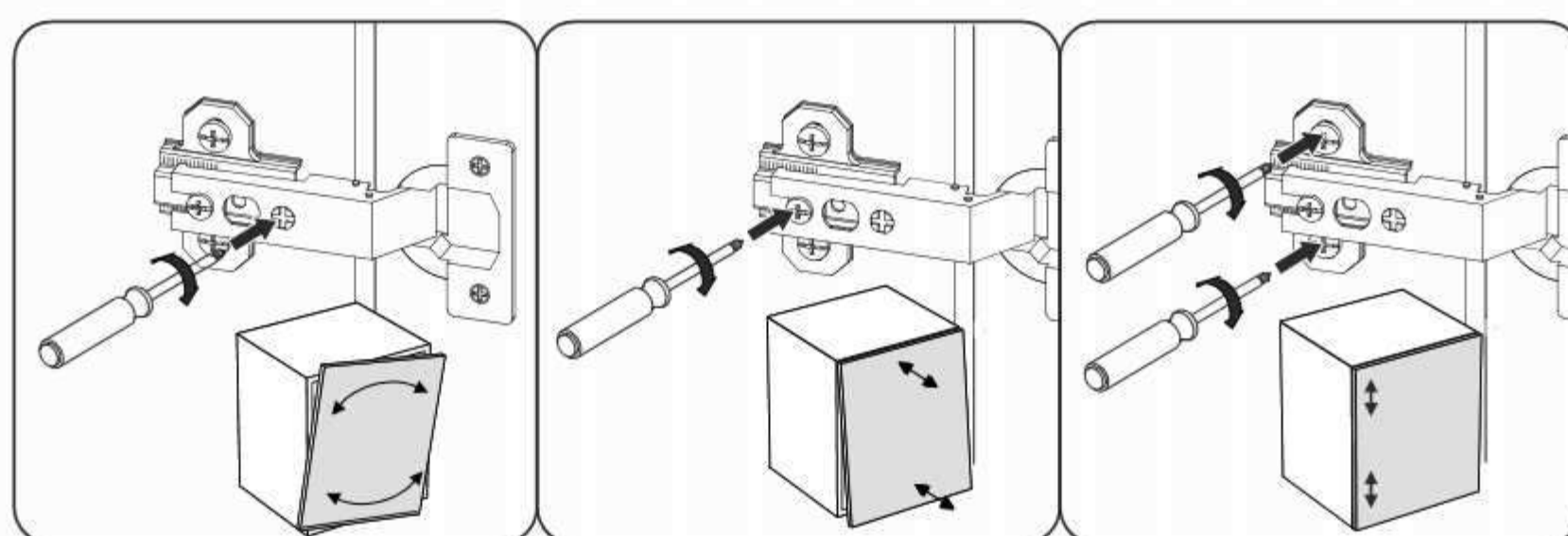
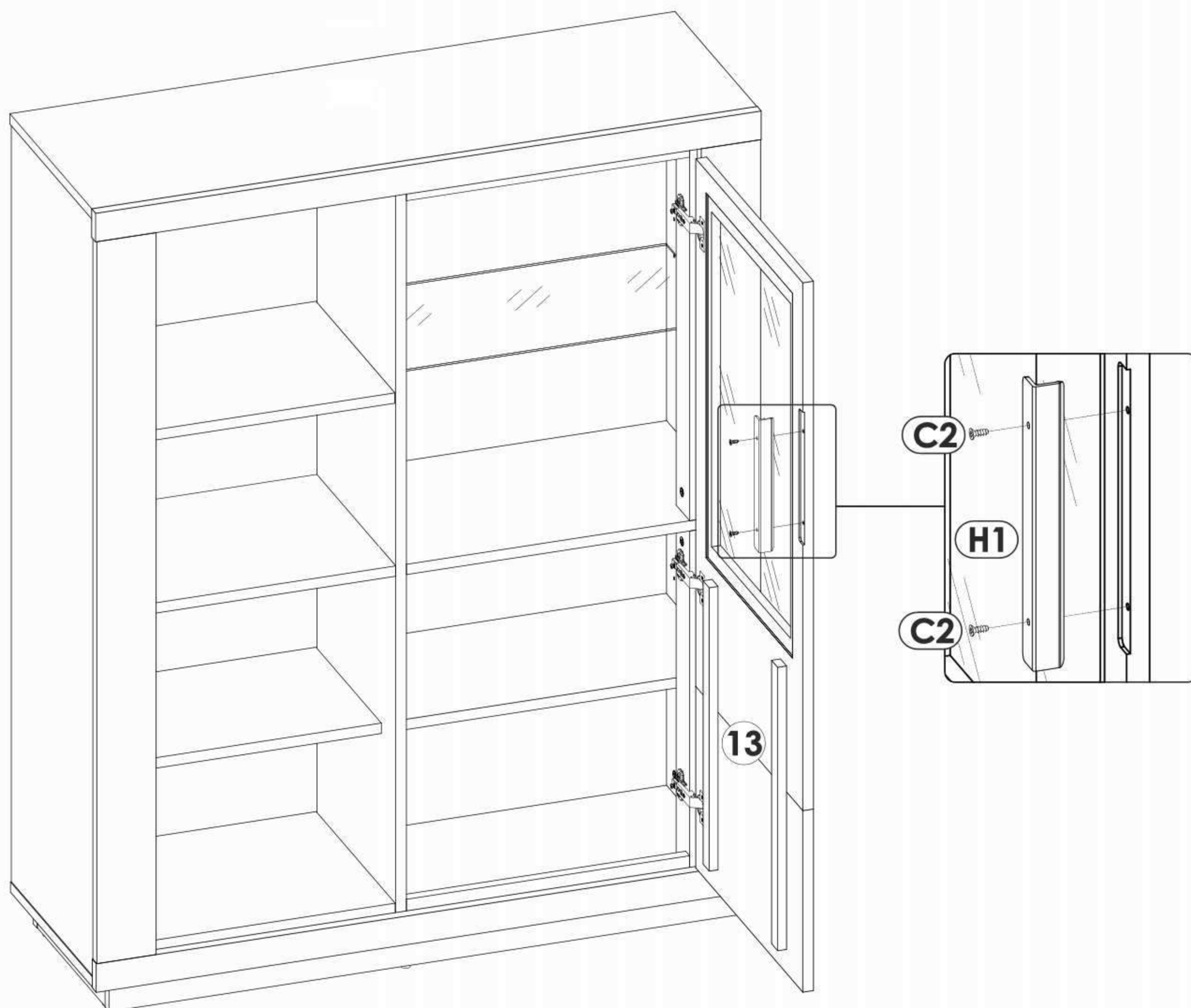
# 42.



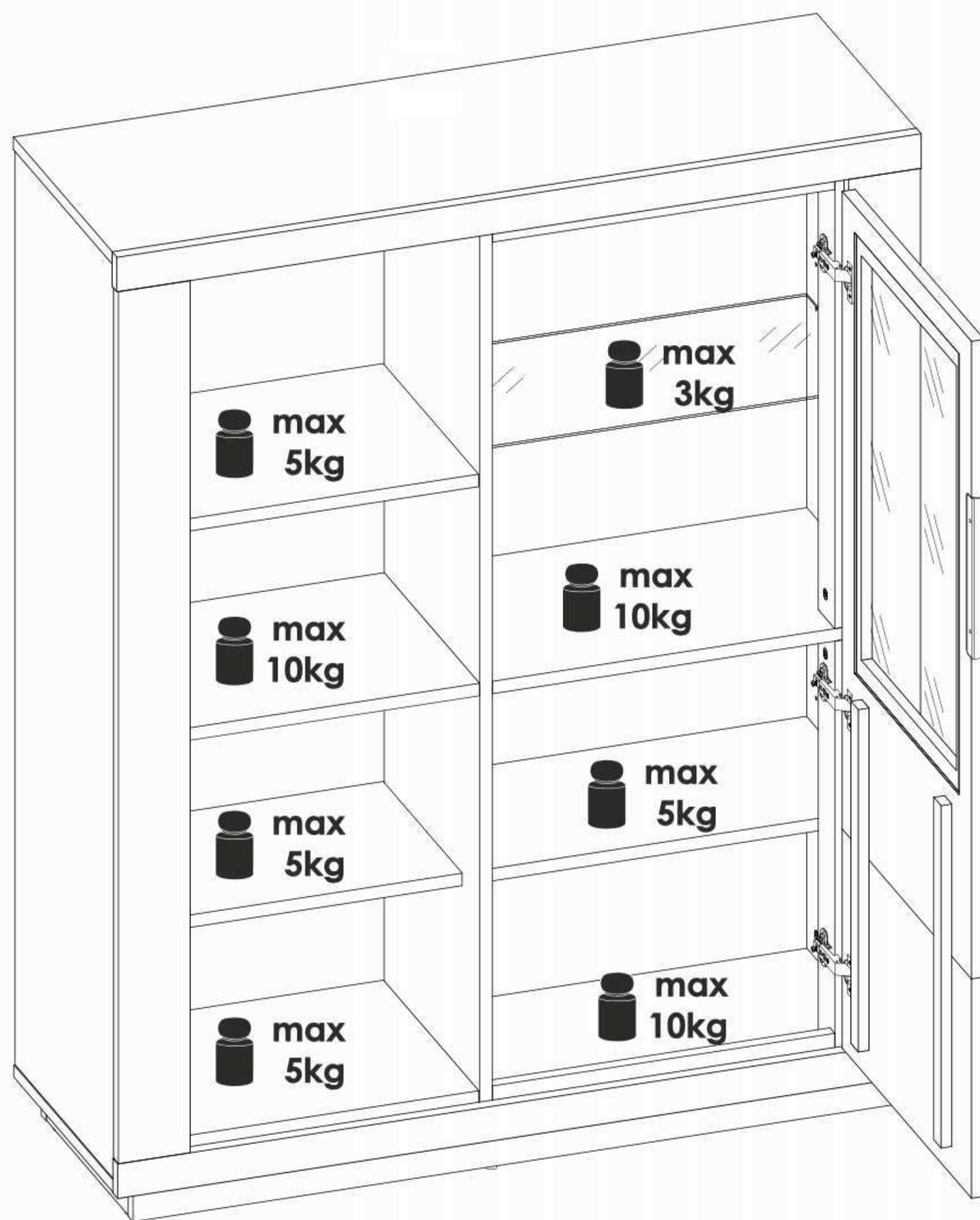
# 43.



# 44.



# 45.



**D - Allgemein**

Achten Sie bitte auf regelmäßige Lüftung der Räume.  
Zu trockene Luft fördert das Verziehen der Hölzer.  
Feuchtigkeit und Nässe sofort mit einem trockenen Tuch abwischen.  
Alle Oberflächen bitte nicht mit scharfen oder spitzen Gegenständen beschädigen.  
Oberflächen bitte nicht mit scharfen Putz- oder Reinigungsmitteln behandeln.  
Zur Reinigung der Oberflächen verwenden Sie bitte lediglich ein angefeuchtetes Tuch.  
Dieses Produkt ist nur für den Einsatz im Privathaushalt konzipiert!

**Massivholz**

Feine Äste, Verwachsungen und kleine Risse sind naturbedingt und kein Reklamationsgrund.  
Farbdifferenzen und verschiedene Maserungsverläufe zeugen von der Echtheit des Holzes und sind kein qualitativer Mangel.

**Lackierte Oberflächen**

Gegenstände bitte nicht ohne geeigneten Untersetzer auf den Oberflächen abstellen.  
Eventuell sichtbare Polier- und Schiefspuren sind produktionsbedingt und stellen keinen qualitativen Mangel dar.

**Gedölte und gewachste Oberflächen**

Vermeiden Sie bitte Staunässe auf der Oberfläche und entfernen Sie Getränkereste sofort.  
Bitte beachten sie, dass dieses Möbel bei normalem Gebrauch nur für ca. 6 Monate geschützt ist und danach nachbehandelt werden muss.

Äußerst hart beanspruchte Oberflächen wie die von Tischen benötigen die Nachbehandlung wesentlich früher und öfter, geeignetes Pflegematerial erhalten Sie im Fachhandel.  
Bitte beachten Sie, dass eingefärbte Flüssigkeiten oder Reiniger den Ausdruck des Holzes nachhaltig verändern.

**Glasoberflächen**

Bitte keine heißen oder sehr kalten Gegenstände ohne geeignete Untersetzer auf die Glasfläche stellen.

Bitte die Glasfläche nicht als Arbeitsfläche zum Schneiden oder ähnliches benutzen.

**Polster und Kissen**

Bekleidungstextilien können unter Umständen abfärben. Nicht farbechte Bekleidung kann auf den

Bezugstoff abfärben. Dies gilt besonders bei hellen Bezugstoffen. Ein Abfärben von Bekleidungstextilien kann nicht als Reklamationsgrund der Bezugstoffe von uns anerkannt werden.

**Metalloberflächen**

Leicht sichtbare Spuren vom Schleifen unter der Beschichtung sind produktionsbedingt und kein qualitativer Mangel.

**F - Généralités**

Veillez à aérer régulièrement les pièces.  
Un air trop sec engendre la déformation du bois.  
Essuyez immédiatement toute trace d'humidité ou d'eau.  
Veillez ne pas endommager l'ensemble des surfaces avec un objet aiguisé ou pointu.  
Veillez ne pas traiter les surfaces à l'aide de produits d'entretien ou nettoyage agressifs.  
Veillez utiliser un chiffon légèrement humide pour nettoyer les surfaces.  
Ce produit n'est conçu uniquement pour une utilisation domestique !

**Bois massif**

De petits nœuds, difformités et fissures sont d'origine naturelle et ne peuvent faire l'objet d'une réclamation.

Les différences de tons et les différents sens des veines sont la garantie de l'authenticité du bois et ne constituent pas une atteinte à la qualité.

**Surfaces peintes**

Veillez éviter un dessous-de-plat adapté pour les objets à déposer sur les surfaces.  
D'éventuelles traces de ponçage ou de polissage visibles sont liées à la fabrication et ne constituent pas une atteinte à la qualité.

**Surfaces cirées et huilées**

Veillez éviter que l'eau stagne sur la surface et enlevez immédiatement les traces de boisson.  
Veillez prendre note que ces meubles ne sont protégés que pendant une durée de 6 mois dans le cadre d'une utilisation normale et qu'ensuite, ceux-ci doivent faire l'objet d'un nouveau traitement.  
Les surfaces particulièrement mises à l'épreuve telles que celles des tables, nécessitent ce nouveau traitement bien avant et plus souvent. Vous trouverez un produit d'entretien adapté dans le commerce spécialisé. Veillez à ce que les liquides ou nettoyants teintés n'affectent pas le rendu du bois.

**Surfaces en verre**

Veillez prévoir un dessous-de-plat adapté pour les objets chauds ou très froids à déposer sur les surfaces.  
Veillez ne pas utiliser la surface en verre en tant que plan de travail pour découper, trancher, etc..

**Garniture et coussins**

Les textiles de revêtement peuvent déteindre sous certaines conditions. Un revêtement qui n'est pas lavable en machine peut déteindre sur le tissu d'ameublement. Ceci, tout particulièrement lorsque les tissus d'ameublement sont clairs. Un décoloration de textiles de revêtement n'est pas considéré commercievable en tant que raison invoquée pour une réclamation sur les tissus d'ameublement.

**Surfaces métalliques**

Des traces légèrement visibles de ponçage sous le revêtement sont liées à la fabrication et ne constituent pas une atteinte à la qualité.

**RU - Общие сведения**

Пожалуйста, следите за регулярным проветриванием помещений.  
Сухой воздух вызывает деформацию древесины.  
Влагу или воду сразу же вытирайте сухой тканью.  
Пожалуйста, не повреждайте поверхность острыми режущими или колющими предметами.  
Пожалуйста, не обрабатывайте поверхности едкими чистящими средствами.  
Для очистки поверхности используйте только влажную ткань.  
Этот товар предназначен исключительно для частного использования в быту!

**Цельная древесина**

Маленькие сучки, срастания и разрывы являются естественными образованиями и не могут служить поводом для рекламации. Различия в цвете и структуре прожилки свидетельствуют о подлинности древесины и не являются дефектами.

**Лакированная поверхность**

Пожалуйста, не ставьте предметы без соответствующей подставки.  
Возможные следы шлифовки и полировки обусловлены производственным процессом и не являются дефектами.

**Промасленная и восковая поверхность**

Избегайте попадания воды на внешнюю поверхность и сразу же вытирайте остатки напитков.  
Пожалуйста, не забывайте о том, что при обычном использовании эта мебель остается защищенной примерно на 6 месяцев, а затем ее следует подвергнуть дополнительной обработке.  
Поверхности, подверженные особенно сильному воздействию, например, столешницы, должны проходить повторную обработку значительно раньше и чаще. Подходящие материал для ухода Вы найдете в специализированных магазинах.

Пожалуйста, всегда помните, что содержащие красители жидкости или чистящие средства существенно влияют на вид древесины.

**Стеклопанель**

Пожалуйста, не ставьте горячие или очень холодные предметы без соответствующей подставки на стеклянную поверхность.  
Пожалуйста, не используйте стеклянную поверхность в качестве рабочей поверхности для резки и иных подобных действий.

**Материал обивки и подушки**

Материал постельных принадлежностей может полинять при определенных обстоятельствах.  
Испороченно окрашенные ткани могут полинять на мебельную обивку. Это в особенности касается светлых обивочных материалов. Маркость окраски постельных принадлежностей не может служить поводом для рекламации.

**Материал обивки**

Металлическая поверхность. Едва видимые следы шлифовки под слоем покрытия обусловлены производственным процессом и не являются дефектами.

**PL - Ogólne**

Proszę zwracać uwagę na regularne wietrzenie pomieszczeń  
Zbyt suche powietrze przyspiesza kurczenie się drewna  
Miejsca na których znajduje się woda (zawilgocenia, zachlapania) muszą zostać natychmiast wytarte suchą szmatką. Proszę nie rysować śladów powierzchni ostrymi narzędziami  
Powierzchni nie należy czyścić silnymi środkami chemicznymi (Śrące środki do czyszczenia), gdyż mogą one zniszczyć czyszczone miejsca.  
Do czyszczenia powierzchni zaleca się wyłącznie uSycie wilgotnej szmatki  
Ten produkt jest przeznaczony wyłącznie do prywatnego uSytku

**Drewno masywne**

Malle zmiany w drewnie, rozmycie koloru i niewielkie pęknięcia są uwarunkowane naturą drewna i nie są podstawą do reklamacji. Zmiany w kolorze i roSne rozmieszczenie słoJów są dowodem na prawdziwość drewna i nie są podstawą do reklamacji.

**Powierzchnie lakierowane**

Nie należy kłaść przedmiotów na lakierowaną powierzchnię bez odpowiedniej miękkiej podkładki, która zabezpieczy przed zarysowaniem powierzchni  
Niewielkie zauwaŜalne ślady polerowania i szlifowania są związane z procesem produkcyjnym i nie są podstawą do reklamacji.

**Powierzchnie olejowane i woskowane**

Powierzchnia tapicerowana (material) może ulec odbarwieniu. Szczególnie istotne jest, Œe farbowane ubrania mogą spowodować przebarwienia na powierzchni tapicerowanej (materiale).  
To dotyczy szczególnie jasnych materiałów i powierzchni tapicerowanych. Odbarwienia spowodowane zabrudzeniem przez odzieSs nie jest podstawą do reklamacji.

**Powierzchnie metalowe**

Male widoczne ślady szlifowania szlifowania są związane procesem produkcji i nie są podstawą do reklamacji.

**Powierzchnie szklane**

Proszę nie kłaść Œadnych gorących lub zimnych przedmiotów na powierzchnie szklane  
Proszę nie uSycyć powierzchni szklanych do ciepła na niej przedmiotów bez właściwego zabezpieczenia tej powierzchni

**Meble tapicerowane i poduszki**

Powierzchnia tapicerowana (material) może ulec odbarwieniu. Szczególnie istotne jest, Œe farbowane ubrania mogą spowodować przebarwienia na powierzchni tapicerowanej (materiale).  
To dotyczy szczególnie jasnych materiałów i powierzchni tapicerowanych. Odbarwienia spowodowane zabrudzeniem przez odzieSs nie jest podstawą do reklamacji.

**Powierzchnie metalowe**

Male widoczne ślady szlifowania szlifowania są związane procesem produkcji i nie są podstawą do reklamacji.

**GB - General**

Please make sure that your rooms are ventilated regularly.  
Very dry or very humid air will support the warping of wooden products.  
Wipe off liquids and moist spots immediately with a soft and dry cloth  
Prevent sharp and pointed objects from direct contact with the surface  
Do not use washing powders or any other substances containing abrasives to clean the surface  
This product is intended for domestic use only.

**Solid wood**

Little knots, connations and little cracks in the wood are a typical natural characteristic of wood and not a reason for a claim. Differences in colour and grain are also typical for solid wood and not a qualitative defect.

**Lacquered surfaces**

Please don't put any item without table mat on the surface, it could cause heavy scratches. Maybe visible polish marks are conditions of production and not a reason for a claim.

**Oiled and waxed surfaces**

Please take care of wetness on the surface and clean it at once  
care products should be applied no later than ca. 6 months for the first time.  
Please notice! Oiled and Waxed products are wearing out through daily use. Heavily used surfaces, such as table tops, should be treated earlier. Do not forget to repeat this treatment in regular intervals, suitable care products you will get at your local specialist shop  
coloured liquids or soaps might smudge the wood

**Glass surfaces**

Do not place very hot or very cold items on the glass surface(s) unless adequately thick table mats are used to prevent such items from coming into contact with the glass.  
Do not use the glass as a chopping surface. Do not strike the glass with hard or pointed items use a damp cloth or leather with washing up liquid or soft soap to clean the surface

**Upholstery and pillows**

In way it could bet that clothes lose colour, especially dark one. Not colour-fast clothes can lose the colour on the fabric. This could happen especially with light coloured fabrics. This case is not a reason to claim the fabrics of our furniture.

**Metal Surfaces**

Easy visible marks from grinding and polishing under the coating of the surface are conditions of production and not a reason for a claim.

**NL - Algemeen**

Zorg voor regelmatige ventilatie van de ruimten.  
Te droge lucht bevordert het kromtrekken van het hout.  
Vocht onmiddellijk met een droge doek wegvegen.  
Alle oppervlakken niet met sचेpe of puntige voorwerpen beschadigen.  
Oppervlakken niet met agressieve poets- of schoonmaakmiddelen behandelen.  
Om de oppervlakken te behandelen alleen een vochtige doek gebruiken.  
Dit product is uitsluitend voor privégebruik ontworpen!

**Massief hout**

Fijne knoesten, vergroeiingen en kleine scheurtjes zijn een natuurlijk verschijnsel en geen reden voor klachten. Kleurverschillen en verschillend verloop van nerven getuigen van de echtheid van het hout en zijn geen kwalitatief gebrek.

**Gelakte oppervlakken**

Voorwerpen niet zonder een geschikte onderzetter op de oppervlakken zetten.  
Eventueel zichtbare polijst- en schuursporen zijn veroorzaakt door de vervaardiging en vormen geen kwalitatief gebrek.

**Met olie of was behandelde oppervlakken**

Vooromdat er zich water op het oppervlak ophoopt en verwijder drankresten onmiddellijk.  
Houd er rekening mee dat dit meubelstuk bij normaal gebruik slechts voor ca. 6 maanden beschermd is en daarna nabehandeld moet worden.  
Bijzonder zwaar belaste oppervlakken, zoals die van tafels, moeten beduidend vroeger en vaker nabehandeld worden, geschikt onderhoudsmateriaal is in de vakhandel verkrijgbaar.  
Houd er rekening mee dat gekleurde vloestoffen of schoonmaakmiddelen het uiterlijk van het hout blijvend veranderen.

**Glazen oppervlakken**

Geen hete of erg koude voorwerpen zonder geschikte onderzetter op het glazen oppervlak zetten.  
Het glazen oppervlak niet als werkblad voor snijden en dergelijke gebruiken.  
Kussens en vulling

Kledingtextiel kan in sommige gevallen afgeven. Niet-kleurechte kleding kan afgeven op de bekledingstof. Dit geldt vooral voor lichte bekledingstoffen. Afgeven van kledingtextiel kan door ons niet als reden voor een klacht over de bekledingstoffen worden erkend.

**Metalen oppervlakken**

Emgzsins zichtbare sporen van het schuren onder de coating zijn veroorzaakt door de vervaardiging en geen kwalitatief gebrek.

#### H - Általános tudnivaló

Kérjük, ügyeljen a helyiségek rendszeres szellőztetésére.  
A túl száraz levegő elősegíti a faanyag vetemedését.  
Ha pára és nedvesség képződött, azonnal törölje le a száraz kendővel.  
Kérjük, ne használjon éles vagy hegyes tárgyakat, nehogy megrongálja a felületeket.  
Kérjük, ne kezelje a felületeket erős puroló- vagy tisztítószerrel.  
Kérjük, csupán megnedvesített kendőt használjon a felületek megtisztításához.  
Ez a termék lakóterben történő használatra készült!

#### Tomor fa

Az apró csomók, a kinövések és a finom repedések a természet keze munkájának a gyümölcsei és ezért nem képezhetik kifogás tárgyát.  
A színelérések és a szerzetészt fűtő érzések a fa valódiságáról tanúskodnak, és nem a minőség silány voltának a jele.

#### Lakkozott felületek

Kérjük, alkalmas alátét nélkül ne tegyen rá tárgyakat a felületekre.  
A felületeken esetleg látható polírozási- és csiszolási nyomok a gyártás során keletkeztek, és nem a silány minőség voltának a jele.

#### Olajos és viaszos felületek

Kerülje az olyan helyzeteket, amikor a nedvesség meg tud rekedni a felületen, és azonnal távolítsa el az itamaradványokat.  
Kérjük, vegye figyelembe, hogy normál használat mellett a bútor csak kb. 6 hónapig van védve, és utána pótlólag le kell kezelni.  
A rendkívül erős igénybevételek kitétt felületek, így például az asztalfelületek esetében lényegesen korábban és gyakrabban van szükség pótlólagos kezelésre; az e célra alkalmas ápolószer a szaküzletben megvásárolható.  
Kérjük, vegye figyelembe, hogy a megfestett felületek vagy tisztítószerke hátrányukra változtatják meg a fa megjelenését.

#### Üveg felületek

Kérjük, alkalmas alátét nélkül ne tegyen forró, vagy nagyon hideg tárgyakat az üveg felületre.  
Kérjük, ne használja az üveg felületet munkaasztalként, például vágásra, vagy hasonlóra.

#### Kárpit és párna

A textil bútorbevonatok adott körülmények között elszíneződhetnek. A nem színtartó bevonat elszínezhet a huzatanyagot.  
Ez különösen igaz a világos huzatanyagok esetében. Ha a textil bútorbevonatok elszíneztek a huzatanyagot, az ennek okán emelt kifogásoknak nem tudunk helyt adni.

#### Fém felületek

A rétegbevonat alatt felsejő csiszolási nyomok a gyártás során keletkeztek, és nem a silány minőség voltának a jele.

#### I - Informazioni generali

Provvedere a una aerazione regolare dei locali.  
Un'aria troppo secca favorisce la deformazione del legno.  
Rimuovere immediatamente umidità e liquidi con un panno asciutto.  
Non danneggiare le superfici con oggetti affilati o appuntiti.  
Non trattare le superfici con prodotti detergenti o di pulizia aggressivi.  
Per la pulizia delle superfici utilizzare unicamente un panno umido.  
Questo prodotto è destinato solo all'uso in ambienti domestici privati!

#### Legno massiccio

Piccoli nodi, concrenze e piccole fessure sono caratteristiche naturali del legno e non sono motivo di reclamo. Differenze di colore e direzioni diverse delle venature provano l'autenticità del legno e non rappresentano un difetto di qualità.

#### Superfici verniciate

Non appoggiare oggetti direttamente sulle superfici ma provvedere ad un supporto adeguato.  
Eventuali tracce di lucidatura e levigatura visibili sono dovute alla produzione e non rappresentano un difetto di qualità.

#### Superfici oleate e cerate

Evitare ristagni d'acqua sulla superficie e rimuovere immediatamente residui di bevande.  
Tenere presente che questo mobile, in condizioni d'uso normale, è protetto per soli 6 mesi e che successivamente deve essere trattato nuovamente.  
Superfici molto utilizzate come quelle di tavoli devono essere trattate molto prima e spesso; il prodotto adatto per la cura è reperibile presso i rivenditori specializzati. Tener presente che liquidi colorati o detergenti cambiano in permanenza l'aspetto del legno.

#### Superfici in vetro

Non appoggiare sulla superficie in vetro oggetti molto caldi o molto freddi senza un supporto adeguato.  
Non utilizzare la superficie in vetro come superficie di lavoro per tagliare qualcosa o svolgere altre attività simili.

#### Imbottiture e cuscini

Il tessuto di capi di abbigliamento può perdere colore in determinate situazioni. Capi di abbigliamento di colore non naturale possono lasciare il colore sulla stoffa del rivestimento. Ciò vale in particolare per stoffe di rivestimento chiare. Una perdita di colore del tessuto di capi di abbigliamento non può essere da noi accettata come motivo di reclamo per le stoffe di rivestimento.

#### Superfici in metallo

Tracce leggere di levigatura visibili sotto il rivestimento di finitura sono dovute alla produzione e non sono un difetto di qualità.

#### CZ - Všeobecné

Dbejte prosím na pravidelné větrání prostor.  
Příliš suchý vzduch způsobuje deformaci dřeva.  
Vlhké amokré povrchy ihned oťete suchým hadříkem.  
Žádné povrchy nepoškozujte ostrými nebo špičatými předměty.  
Na povrchy nepoužívejte ostré čistící prostředky.  
Kčštění povrchu používejte pouze navlhčený hadřík.  
Tento výrobek je koncipován pro použití vsoukromé domácnosti!

#### Masivní dřevo

Drobné skuky, srůsty amale trhlíny jsou dány přírodou anejsou důvodem kreklamaci.  
Barevné odlišnosti arůzné žilkování jsou zapřičiněny pravostí dřeva anejsou kvalitativním nedostatkem.

#### Lakované povrchy

Nestavějte prosím na povrchy předměty bez vhodných podložek.  
Připadné viditelné stopy po leštění abrůsení jsou dány výrobou anepředstavují kvalitativní nedostatek.

#### Olejované a voskované povrchy

Vyvarujte se ponechávání vody na povrchu azbytky nápojů ihned setřete.  
Pamatujte prosím, že tento nábytek je při normálním používání chráněný pouze po dobucca 6měsíců apoté musí být znovu ošetřen.  
Velmi těžce namáhané povrchy, jako třeba stoly, vyžadují další ošetření podstatně dřive ačastěji, vhodně ošetřovací prostředky jsou kdostátní ve specializovaných obchodech.  
Pamatujte prosím, že zabarvené tekutiny alebo čistící prostředky mohou trvale změnit vzhled dřeva.

#### Skleněné povrchy

Nestavte prosím na skleněné plochy žádné horké nebo velmi studené předměty bez vhodných podložek.  
Nepoužívejte skleněnou plochu jako pracovní plochu ke krájání apodobně.

#### Polstrované apojiště

Textilní obložení může za určitých okolností pouštět barvu. Nestálobarevné oděvy mohou obarvit potahovou látku. Toto platí obzvláště usvětých potahových látek. Obarvení od textilního obložení nemůžeme uznat jako důvod kreklamaci potahových látek.

#### Kovové povrchy

Snadno viditelné stopy od brůsení pod povrchovou vrstvou jsou dány výrobou anejsou kvalitativním nedostatkem.

#### RO - Generalități

Asigurați-vă că încăperile sunt aerisite cu regularitate.  
Aerul prea uscat favorizează deformarea lemnului.  
Ștergeți imediat petele umede și lichidele cu o cârpă uscată.  
Nu deteriorați suprafețele cu obiecte ascuțite sau tăioase.  
Nu tratați suprafețele cu detergenți sau alte substanțe de curățare agresive.  
Pentru curățarea suprafețelor folosiți doar o cârpă umezită cu apă.  
Acest produs este destinat exclusiv utilizării în mediul casnic.

#### Lemn masiv

Nodurile fine, motiveranțele și crăpăturile de mici dimensiuni sunt caracteristici naturale și nu constituie motive de reclamație.  
Diferențele cromatice și textura fibrei atestă autenticitatea lemnului și nu sunt considerate defecte calitative.

#### Suprafețe lacuite

Evitați expunerea suprafețelor la umezeală persistentă și îndepărtați imediat petele de lichide.  
Eventualele urme vizibile de glefuire sau lustruire sunt cauzate de procesul de producție și nu sunt considerate defecte calitative.

#### Suprafețe tratate cu ulei sau ceară

Evitați expunerea suprafețelor la umezeală persistentă și îndepărtați imediat petele de lichide.  
Luați în considerare faptul că acest obiect de mobilier este protejat numai pentru o perioadă de 6 luni în condiții de utilizare normală, după care trebuie tratat suplimentar.  
Suprafețele extrem de solitate, de exemplu tălpile meselor, necesită aplicarea tratamentului suplimentar mult mai des și mai frecvent; substanțele de întreținere adecvate se găsesc în magazinele de specialitate.  
Țineți seama de faptul că lichidele sau substanțele de curățare colorate pot schimba permanent aspectul lemnului.

#### Suprafețe din sticlă

Nu așezați pe suprafața din sticlă obiecte foarte fierbinți sau reci, fără un suport de protecție adecvat.

Nu folosiți suprafața din sticlă ca suprafață de lucru pentru tăierea alimentelor sau pentru alte operațiuni similare.

#### Plăpumi și perne

În anumite circumstanțe, culoarea materialului textil din care sunt fabricate obiectele de îmbrăcăminte se poate transfera. Culoarea nerezistentă la transfer a hanelor se poate impregna pe materialul din care sunt fabricate articolele de pat. Această problemă apare mai ales la materialele deschise la culoare.  
Transferul cuniloror de pe obiectele de îmbrăcăminte nu este considerat motiv de reclamație.

#### Suprafețe din metal

Urmele de glefuire ușor vizibile sub stratul aplicat pe suprafața metalică sunt cauzate de procesul de producție și nu reprezintă defecte calitative.

#### SK - Všeobecné

Dbejte na pravidelné vetranie miestnosti.  
Príliš suchý vzduch spôsobuje rozťahovanie dreva.  
Vlhkosť amokro utrite ihneď suchou handričkou.  
Nepoškodte žiaden povrch ostrými alebo špičatými predmetmi.  
Povrchy neošetrujte silnými leštiacimi alebo čistiacimi prostriedkami.  
Na čistenie povrchov používajte len navlhčenú handričku.  
Tento výrobok bol skoncipovaný len na použitie v domácnostiach!

#### Masívne drevo

Jemné hrčky, zrásty amale pukliny sú podmienené prírodou anie sú dôvodom na reklamáciu.  
Barevné rozdiely arůdišné textúry svedčia opravosťou dřeva anepokladajú za žiadnu kvalitativnú chybu.

#### Lakované povrchy

Předmety nekladte na povrchy bez vhodnej podložky.  
Připadné viditelné leštené abrůsené stopy sú podmienené výrobou anepredstavujú žiadnu kvalitativnú chybu.

#### Naolejované anavoskované povrchy

Vyhýbajte sa trvalému zamokreniu na povrchu aihneď odstráňte zvyšky rozliateho nápoja.  
Berťe na vedomie, že tento nábytek je chránený pri bežnom používaní len cca. 6 mesiacov apotom si vyžaduje ďalšie ošetrenie.  
Obzvlášť náročné povrchy, ako povrchy stolov si vyžadujú následné ošetrenie podstatne skôr ačastejšie, vhodné ošetrovací materiál dostanete vspecializovaných obchodoch.  
Berťe na vedomie, že zabarbené tekutiny alebo čistiaci prostriedok natrvalo zmenia výraz dřeva.

#### Sklenené povrchy

Na sklenené povrchy nekladte žiadne horúce alebo veľmi studené predmety bez vhodnej podložky. Nepoužíвайте sklenené povrchy ako pracovné plochy na krájanie alebo niečo podobné.  
Podhlavník a vanúky

Odevné textilie môžu za určitých okolností púšťať farbu. Nestálobarebný odev môže púšťať farbu na potahovú látku. Platí to hlavne pri svetlých potahových látkach. Púšťanie odevných textílií nemůžeme uznat ako dôvod na reklamáciu potahovej látky.

#### Kovové povrchy

Snadno viditelné stopy po brůsení pri obhládke sú podmienené výrobou anepovažujú sa za žiadnu kvalitativnú chybu.

#### TR - Genel bilgi

Ürünlerin bulundúđu odaları düzenli bir sekilde havalandırınız.  
Kuru hava tahtanın deformasyonuna, yumulmasına yol açar.  
Yüzeyleri nemli ve ıslak bir sekilde bırakmayınız- hemen kuru bir bezle siliniz.  
Keskin ve sivri aletlerle üst yüzeylere zarar vermeyiniz.  
Üst yüzeyleri lütfen sadece nemli bir bez ile temizleyiniz, ve ardından bir kuru bez ile durulayınız.  
Bu ürün sadece ev kullanımı için üretilmiştir!

#### Masif ahşap

İnce dal, doku deformasyonları ve ufak yarıklar doğanın verdiği özelliğler ve bu yüzden sıkayt sebebii değıldir. Renk farklılığı ve farkli doku görünümleri tahtanın sahilgili gosterir ve bir kalite hatasi olarak kabul edilmiyor..

#### Cıalanmis yüzeyler

Yügun bir altlik kullanmadan cıalanmis yüzeylere esya koymayınız.  
Görünen parlatma veya cıta izleri üretim sürecisinden kalmaz ve kalite eksikligi değıldir.

#### Yađlanmis ve mumlanmis yüzeyler

Yüzeyde olusabilen su birikimini önleyiniz ve hemen içecek artılarını temizleyiniz.  
Lütfen Dikkat, bu mobilya türü sadece 6 ay boyunca korunmudur ve kesinlikle ardından bakım alınması gerekir.  
Son derceye kadar kullanılması masa üst yüzeyleri tabiki daha erenek ve daha sık korunma altına alınması gerekir.

#### Dikkat ediniz, boyalı sıvı veya deterjanlar tahtanın karakterini kalıcı bir sekilde değıstirebilir.

#### Cam yüzeyleri

Lütfen asırı sıcak veya asırı soğuk esya uygun bir altlik kullanmadan cam üstüne koymayınız.  
Cam yüzeyleri kesme altligi olarak kullanmayınız.

#### Koltuk ve yastık

Giyim kumasları renk bırakabilir. Renk sahilgili sahib olmayan giyim tekstilleri kaplama kumaslara renk bırakabilir.  
Açık renkli koltuk kaplama kumasları için bu bilgi önemli olabilir.

#### Metal yüzeyler

Hardifen kaplamaları altında gözüken parlaklık veya cıta izleri üretim sürecisinden kalmaz ve kalite hatasi olarak kabul edilmiyor.

## CZ Údržba

### Přírodní vlastnosti dřeva

Dřevo je přírodní produkt, v průběhu let zraje a jeho vlastnosti se mění. Masivní dřevo je živá přírodní látka. V závislosti na vlhkosti a teplotě bobtná a zmenšuje se. Mohou se na něm objevit praskliny. Dřevo pracuje a mohou se na něm objevit drobné nerovnosti nebo trhlinky. Jedná se jen o kosmetickou záležitost, která nemá vliv na stabilitu nebo kvalitu.

Suky a rozdíly v barvě poukazují na pravost dřeva, neboť žádné dva stromy nejsou stejné. Také oblast, ve které stromy rostly, ovlivňuje strukturu a barvu dřeva. Nejedná se o kvalitativní nedostatky, jde o jedinečnost přírodního produktu.

### Pokyny k péči o dřevo

Dřevěný nábytek nikdy neumísťte do blízkosti zdrojů tepla jako např. radiátory, krby, protože by působením tepla mohlo dojít k vysušení a praskání dřeva.

Nábytek by neměl stát na vlhkém podkladu, ani venku (s výjimkou zahradního nábytku). Přímý kontakt s vodou vede k poškození.

Vyvarujte se kontaktu svého nábytku s:

- barevnými svíčkami a lepicími páskami
- teplými předměty
- silnými rozpouštědly
- tekutinami jako káva, čaj nebo červené víno, protože silně barví a škrvny od nich by nešly odstranit
- rozlitými tekutinami – co nejrychleji je utřete do sucha

### Pokyny k údržbě olejovaného nábytku

Pokud se budete řídit níže uvedenými pokyny, budete se ze svého nábytku radovat velmi dlouho.

Dobře naolejovaná plocha je chráněna proti škrvnám a opotřebení.

Současně je olejováním zdůrazněna přírodní kresba dřeva. Rozdíly v barvě, jak už bylo zmíněno výše, nejsou na závadu a nejsou důvodem k reklamaci.

Olejované plochy by měly dle potřeby být ošetřovány 2 - 3x ročně. To se doporučuje především pro desky stolů, aby zůstala zachována odolnost proti vlhkosti, škrvnám a poškrábání. Před použitím nábytku, otřete přebytečný olej. Udržujte také dostatečný odstup od stěny, protože ta by jinak mohla přebytečný olej absorbovat.

### Všeobecné pokyny

U nového nábytku může několik dní docházet k tvorbě zápachu. To je způsobeno různými materiály, které jsou v nábytku zpracovány. Toto není zdraví škodlivé a dá se odstranit pravidelným větráním. Také lze doporučit použití misky s octovou vodou, čerstvě mletou kávou nebo vonných sprejů.

Všecké použité dřevo je nějakým způsobem opracováno. Přesto se nelze vyvarovat reakce dřeva na světlo, což je pro dřevo typické. Dřevo má sklon vlivem slunečního záření/UV záření blednout (tmavé dřevo) a tmavnout (světlé dřevo). Prosíme přesouvejte především zpočátku dekorativní předměty, abyste se vyhnuli otlakům ve dřevě a rozdílu v barvě. Totéž platí pro ubrusy a podsedáky. Dýhované povrchy jsou často tvrdší než povrchy z masivního dřeva. Hrubým vlastnostem dřeva lze do značné míry předjet pečlivým výběrem dýhy. Přesto jsou právě nepravidlosti v barvě, kresbě dřeva a povrchové úpravě to, co činí nábytek cenným a unikátním.

Nákup dřevěného nábytku vyžaduje od majitele jisté porozumění vlastnostem tohoto přírodního materiálu. Pokud však zohledníte specifické vlastnosti dřeva a budete se řídit návodem na údržbu, bude vám nový kus nábytku dělat radost velmi dlouho.

## SK Údržba

### Prirodzené vlastnosti dreva

Drevo je prírodný produkt, v priebehu rokov zraje a jeho vlastnosti sa menia. Masívne drevo je prírodné. V závislosti na vlhkosti a teplote napučí a zmenšuje sa. Môžu sa na ňom objaviť praskliny. Drevo pracuje a môžu sa na ňom objaviť drobné nerovnosti alebo trhlinky. Ide len o kozmetickú záležitosť, ktorá nemá vplyv na stabilitu alebo kvalitu.

Hrčky a rozdiely vo farbe poukazujú na pravosť dreva, pretože žiadne dva stromy nie sú rovnaké. Tiež oblasť, v ktorej stromy rástli, ovplyvňuje štruktúru a farbu dreva. Nejedná sa o kvalitatívne nedostatky, ide o jedinečnosť prírodného produktu.

### Pokyny na starostlivosť o drevo

Drevený nábytok nikdy neumiestňujte do blízkosti zdrojov tepla ako napr. radiátory, krby, pretože by pôsobením tepla mohlo dôjsť k vysušeniu a praskaniu dreva. Nábytok by nemal stáť na vlhkom podklade, ani vonku (s výnimkou záhradného nábytku). Priamy kontakt s vodou vedie k poškodeniu.

Vyvarujte sa kontaktu svojho nábytku s:

- farebnými sviečkami a lepiacimi páskami
- teplými predmetmi
- silnými rozpúšťadlami
- tekutinami ako káva, čaj alebo červené víno, pretože silne farbía a škrvny od nich by sa nedali odstrániť
- rozliatymi tekutinami – čo najrychlejšie ich utrite do sucha

### Pokyny na údržbu olejovaného nábytku

Pokiaľ sa budete riadiť nižšie uvedenými pokynmi, budete sa zo svojho nábytku radovať veľmi dlho.

Dobre naolejovaná plocha je chránená proti škrvnám a opotrebovaniu.

Súčasne je olejovaním zdôraznená prirodzená kresba dreva. Rozdiely vo farbe, ako už bolo spomenuté vyššie, nie sú dôvodom na reklamáciu.

Olejované plochy by mali podľa potreby byť ošetrované 2 - 3x ročne. To sa odporúča predovšetkým pre dosky stolov, aby zostala zachovaná odolnosť proti vlhkosti, škrvnám a poškrabaniu. Pred použitím nábytku, utrite prebytočný olej. Udržujte tiež dostatočný odstup od steny, pretože tá by inak mohla prebytočný olej absorbovať.

### Všeobecné pokyny

Na novom nábytku môže niekoľko dní dochádzať k tvorbe zápachu. To je spôsobené rôznymi materiálmi, ktoré sú v nábytku spracované. Toto nie je zdravie škodlivé a dá sa odstrániť pravidelným vetraním. Tiež je možné odporučiť použitie misky s octovou vodou, čerstvo mletou kávou alebo vonných sprejov.

Všetko použité dřevo je nějakým způsobem opracované. Například tomu se nedá vyvarovat reakci dřeva na světlo, což je pro dřevo typické. Dřevo má sklon vplyvom slnečného žiarenia/UV žiarenia blednúť (tmavé drevo) a tmavnúť (svetlé drevo). Prosíme presúvajte predovšetkým spočiatku dekoratívne predmety, aby ste sa vyhli kruhom, škrvnám na dreve a rozdielom vo farbe. To isté platí na obrusy a sedáky. Dýhované povrchy sú často tvrdšie ako povrchy z masívneho dreva. Hrubým vlastnostiam dreva je možné do značnej miery predísť starostlivým výberom dýhy. Napríklad tomu sú práve nepravidlosti vo farbe, kresbe dreva a povrchovej úprave to, čo robí nábytok cenným a unikátnym.

Nákup dreveného nábytku vyžaduje od majiteľa isté porozumenie vlastnostiam tohto prírodného materiálu. Pokiaľ však zohľadníte špecifické vlastnosti dreva a budete sa riadiť návodom na údržbu, bude vám nový kus nábytku robiť radosť veľmi dlho.

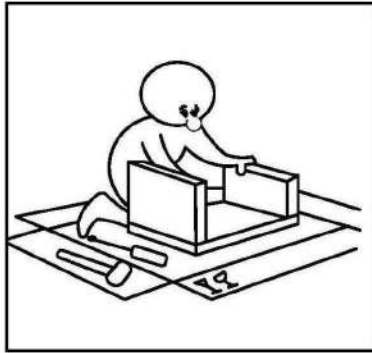
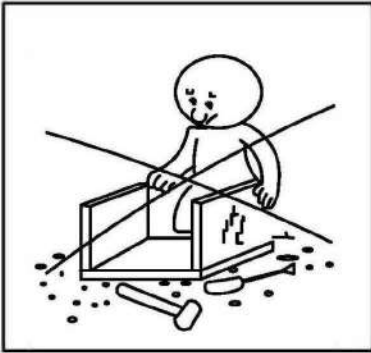
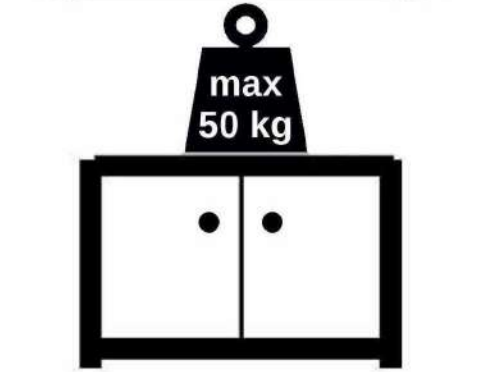
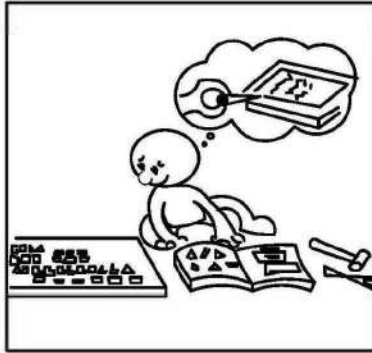
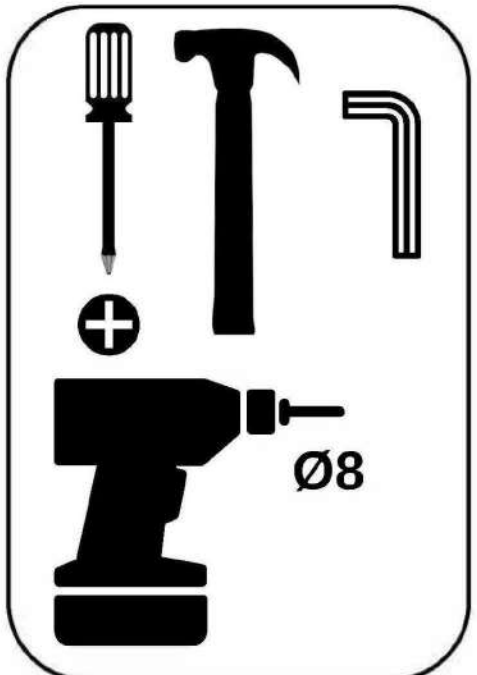
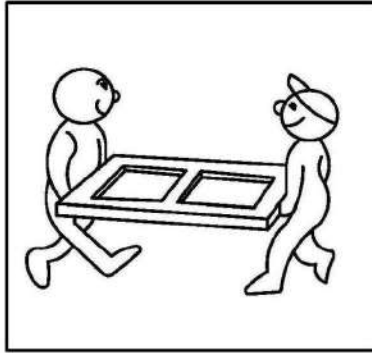
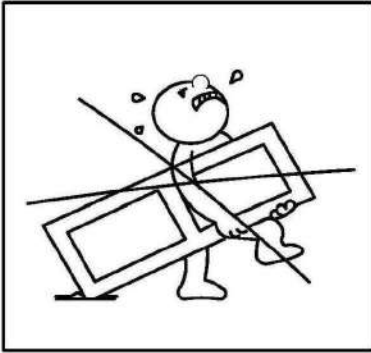
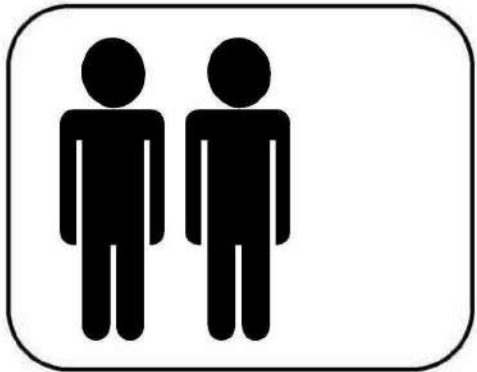
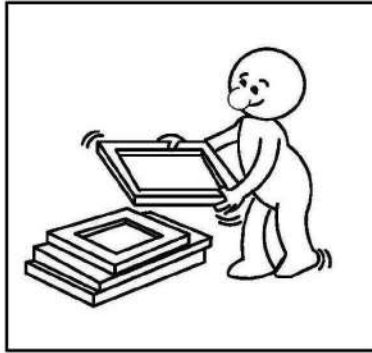
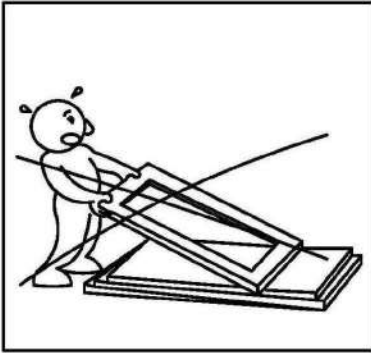
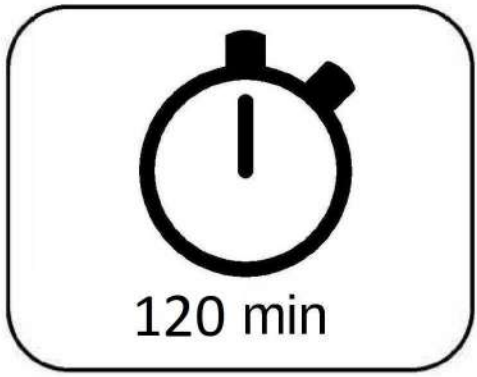
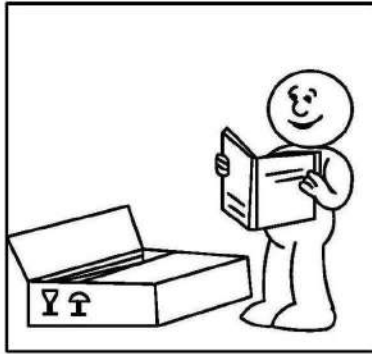
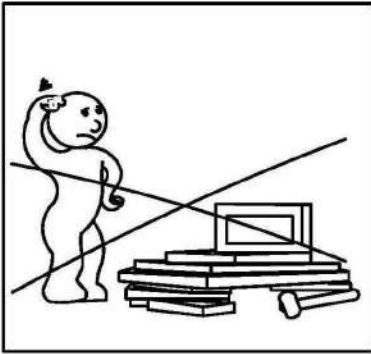
- D** Montageanleitung
- GB** Assembly instructions
- F** Instructions de montage
- PL** Instrukcja montażu
- RU** Инструкция по монтажу
- NL** Montagehandleiding
- TR** Montaj talimatı
- RO** Instrucțiuni de montaj
- IT** Istruzioni per il montaggio

MONTÁŽNÍ/MONTÁŽNY  
NÁVOD

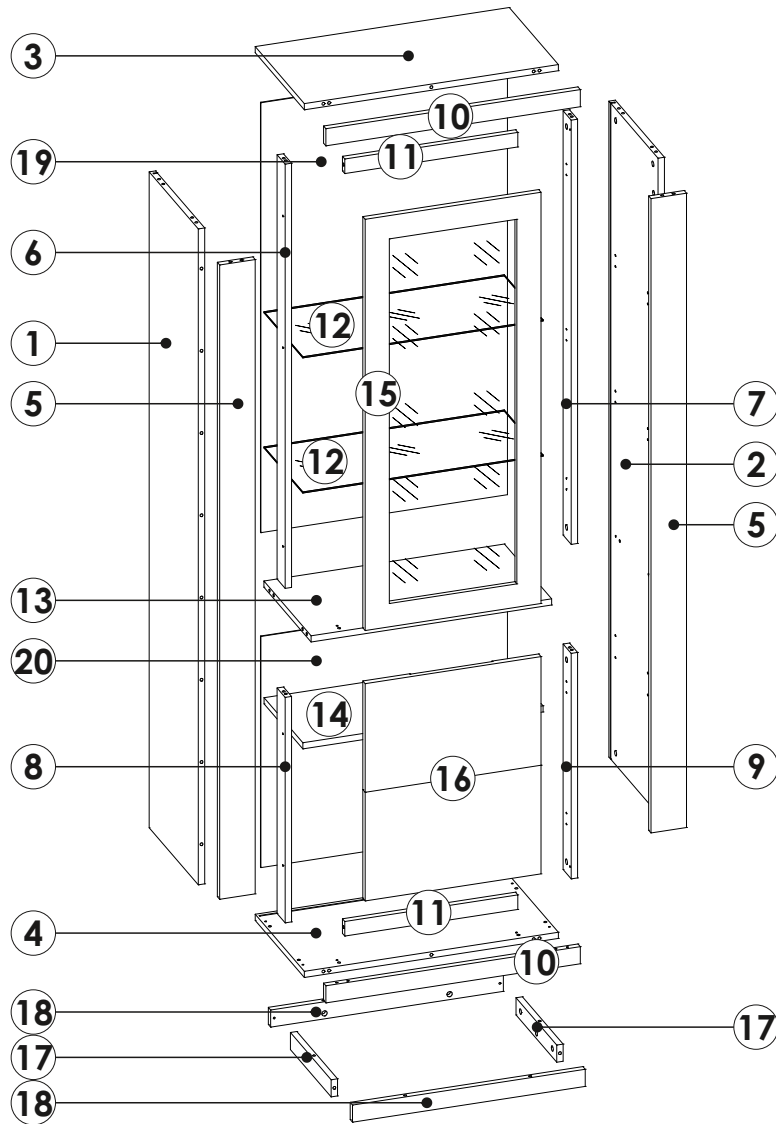
10136



**GRENO**



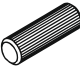

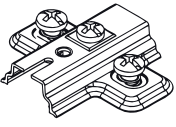
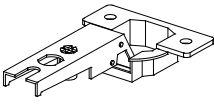
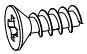



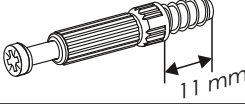
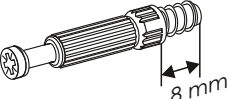
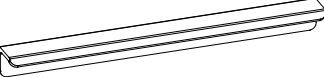


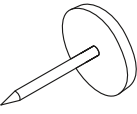
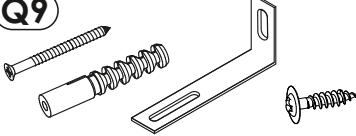
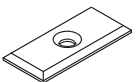
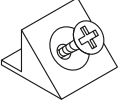
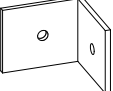
# GRENO T10



①	1914	380	18	x1	1/2
②	1914	380	18	x1	1/2
③	715	380	18	x1	1/2
④	715	380	18	x1	1/2
⑤	1850	100	18	x2	1/2
⑥	1238	60	18	x1	2/2
⑦	1238	60	18	x1	2/2
⑧	658	60	18	x1	2/2
⑨	658	60	18	x1	2/2
⑩	716	50	18	x2	1/2

⑪	487	40	18	x2	1/2
⑫	675	300	4	x2	2/2
⑬	677	365	18	x1	2/2
⑭	676	300	18	x1	2/2
⑮	1200	495	22	x1	2/2
⑯	620	495	48	x1	2/2
⑰	315	50	18	x2	2/2
⑱	655	50	18	x2	2/2
⑲	1256	694	3	x1	2/2
⑳	675	694	3	x1	2/2

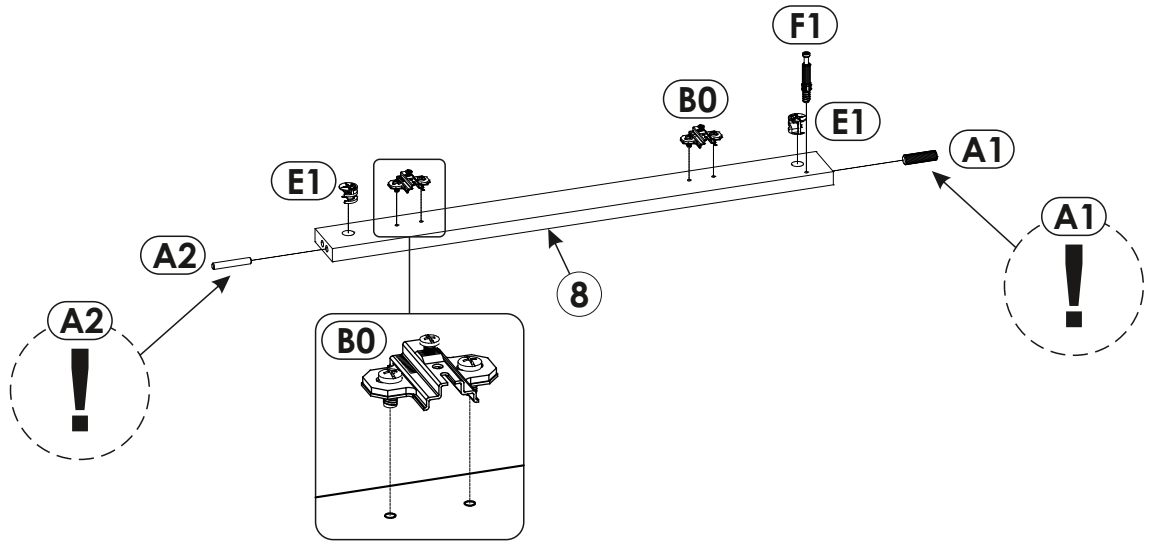
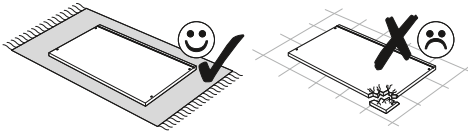
# GRENO T10

<b>A1</b> 8 x 30 mm x20 	<b>A2</b> 8 x 50 mm x2 	<b>B0</b> x5 
<b>B1</b> x5 	<b>C2</b> 5 x 13 mm x34 	<b>D1</b> x4 
<b>D2</b> x8 	<b>E1</b> 15 x 12 mm x64 	<b>F1</b> 6 x 34 mm x60 
<b>F2</b> 6 x 34 mm x4 	<b>H1</b> L - 230 mm x2 	<b>I1</b> 3 x 16 mm x5 
<b>N14</b> 4 x 30 mm x4 	<b>O2</b> x6 	<b>Q9</b> x1 
<b>R0</b> x5 	<b>R4</b> x14 	<b>W1</b> x10 

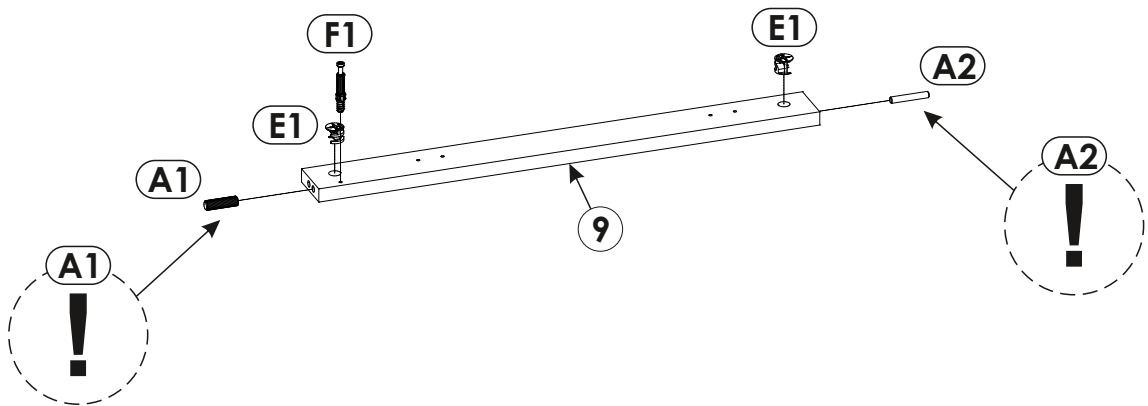
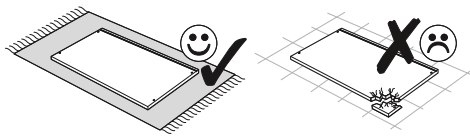
**Servicekarte / Servicecard / Carte de service / Karta gwarancyjna / Сервисная карточка / Servicekaart / Servis karti/ Carte de service/ Scheda Servizio assistenza/ Servisná karta/ Servisníkarta/ Szerviz kártya**

<p>Modell, Model, Modèle, Model, Модель, Model, Model, Model, Modello, Model:</p>	<p>Grund für die Ersatzteilanforderung, Reason for claim, Motif du SAV, Podstawa żądania części zamiennej, Обоснование требования на поставку запчасти, Reden voor de bestelling van het vervangend onderdeel, Yedek parça talebinin nedeni, Motiv pentru comanda piesei de schimb, Motivo della richiesta di parti di ricambio, Důvod objednania náhradného dielu, Důvod objednání náhradního dílu, Póttalkatrészkérés indoka:</p>		
<p>Art.-Nr. art.-No, Numéro d'article, Numer wyrobu, Артикул товара, Ürün No., Cod articol, N. articolo, Druh tovaru - č., č. Výrobku, Termékcikk száma:</p>			
<p>Typ, Type, Тур, Тип, Type, Tip, Tipo, Tipus:</p>			
<p>Farbton, colour, couleur, Kolor, Оттенок цвета, Tint, Renk tonu, Culoare, Tonalità di colore, Farebný odtieň, Barevný odstín, Színárnyalat:</p>			
<p>Kunden.Nr, Customer-No, Numéro de client, Numer klienta, Номер клиента, Klient-nr., Müşteri No., Nr. Client, N. cliente, Zákazník - č., C.zákazníka , BPVevőszám:</p>	<p>Benötigte Teile, spare parts, pièces requises, Potrzebne części, Требуемые детали, Benodigde onderdelen, İhtiyaç duyulan parçalar, Piese necesare, Parti necesarie, Potrebne diely, Potřebné díly, Szükséges alkatrészek:</p>		
<p>Ihre Adresse, Your adress, Votre adresse, Twój adres, Ваш адрес, Uw adres, Adresiniz, Adresa dvs., Il vostro indirizzo, Vaša adresa, Vaše adresa, Az Ön címe:</p>	<p>Nr., No., Numer, Номер, Nr., No., Numero, Číslo</p>	<p>Bezeichnung, Description, application, Oznaczenie, Обозначение, Naam, Adl, Denumire, Descrizione, Označenie, Označení, Elnevezés</p>	<p>Anzahl, Quantity, Quantité, Ilość, Количество, Aantal, Adet, Cantitate, cantita, Počet, Darabszám</p>
<p>Rechnungs-Nummer, Number of invoice, Numéro de facture, Numer rachunku, Номер счёта, Factuur-nr., Fatura No., Nr. Factură, N. fattura, Účet – č., č. Faktury, Szla. sz. :</p>			

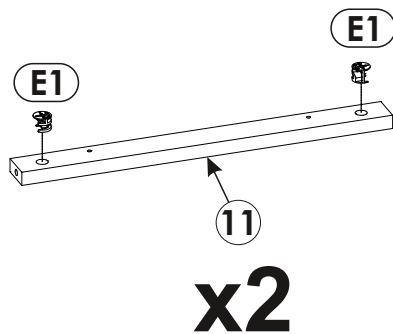
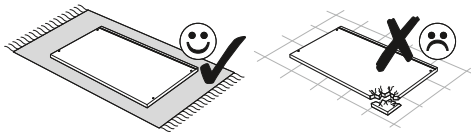
1.



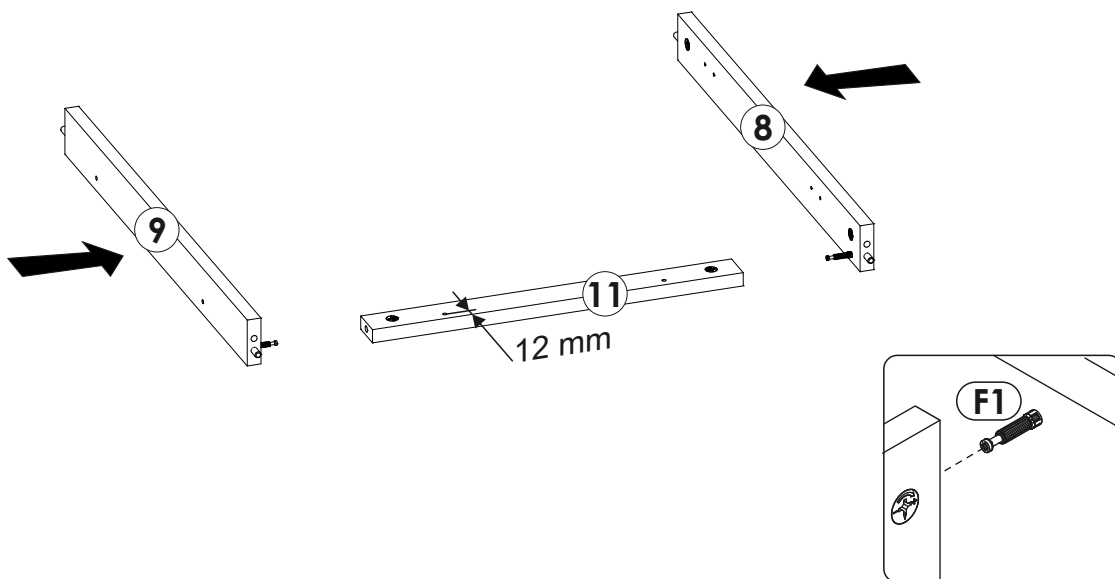
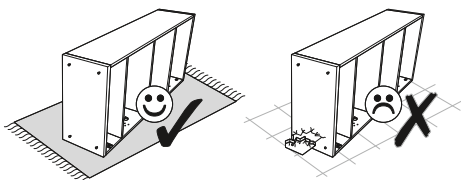
2.



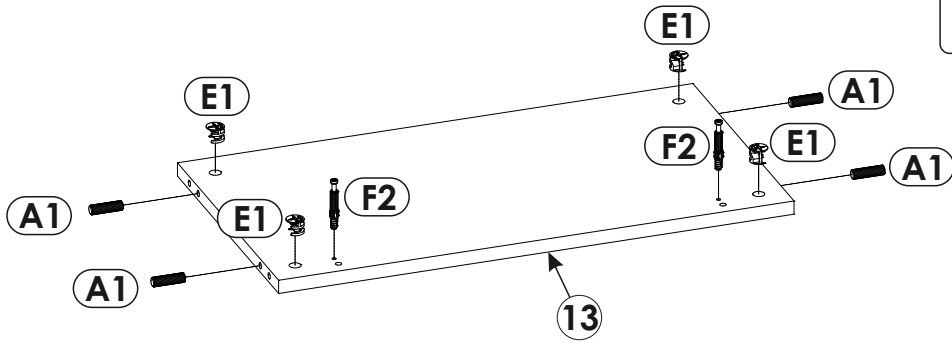
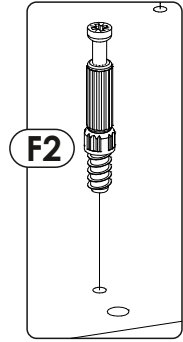
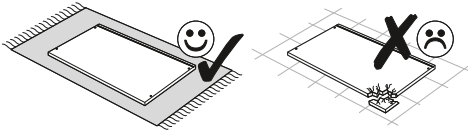
3.



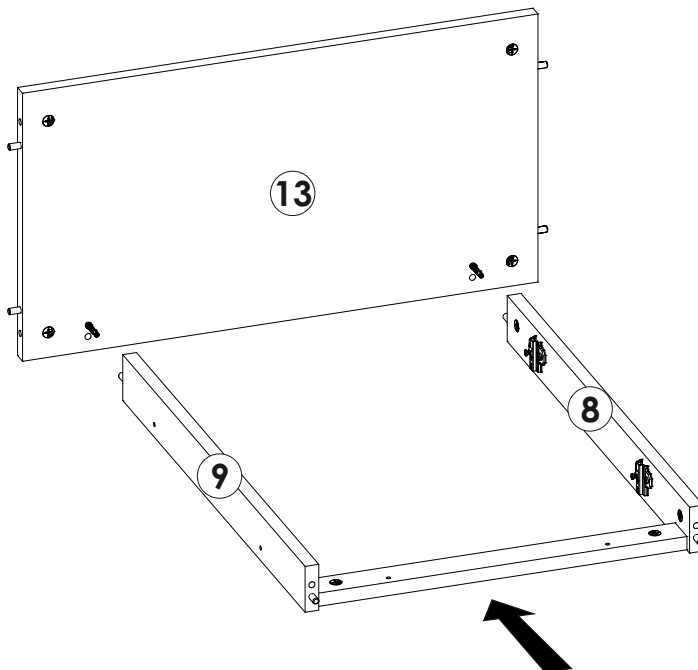
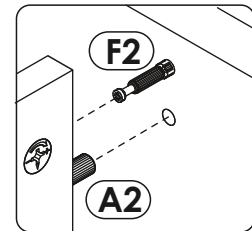
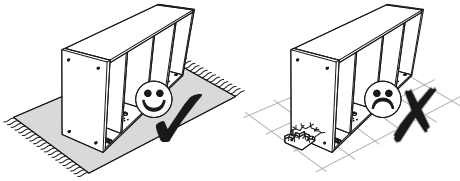
4.

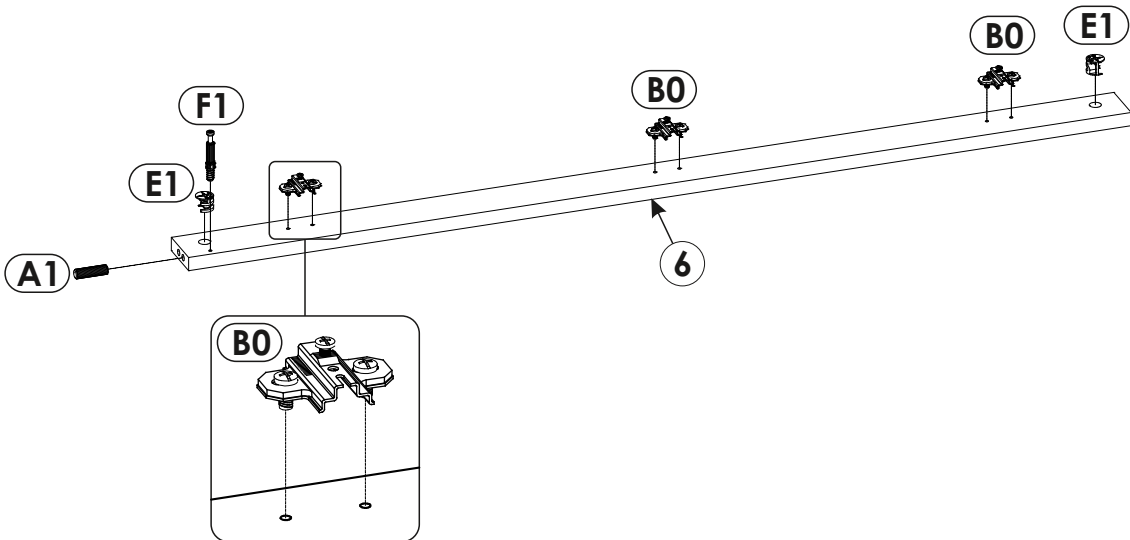
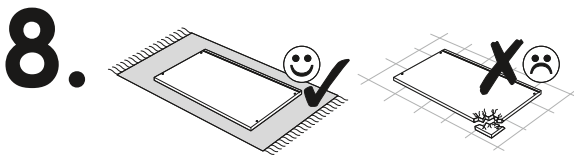
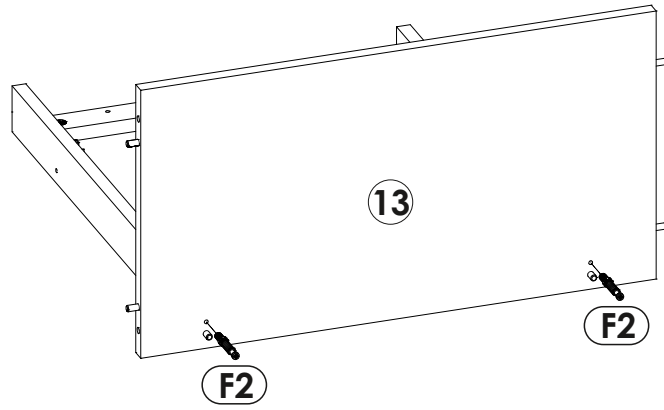
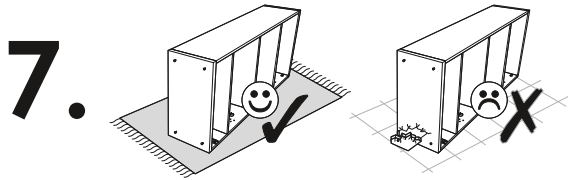


5.

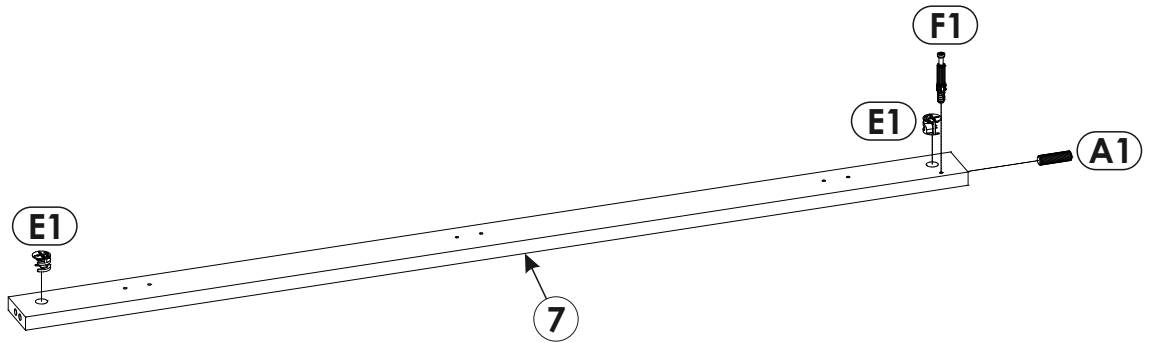
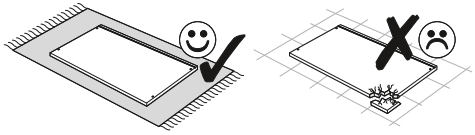


6.

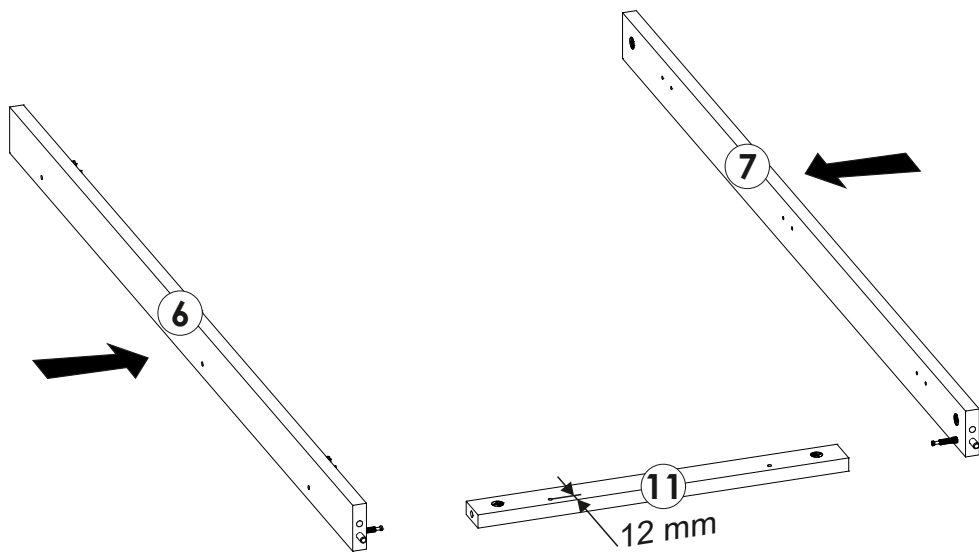
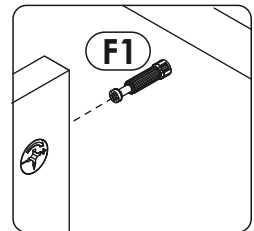
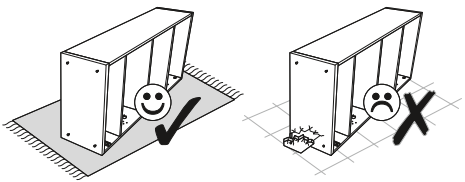




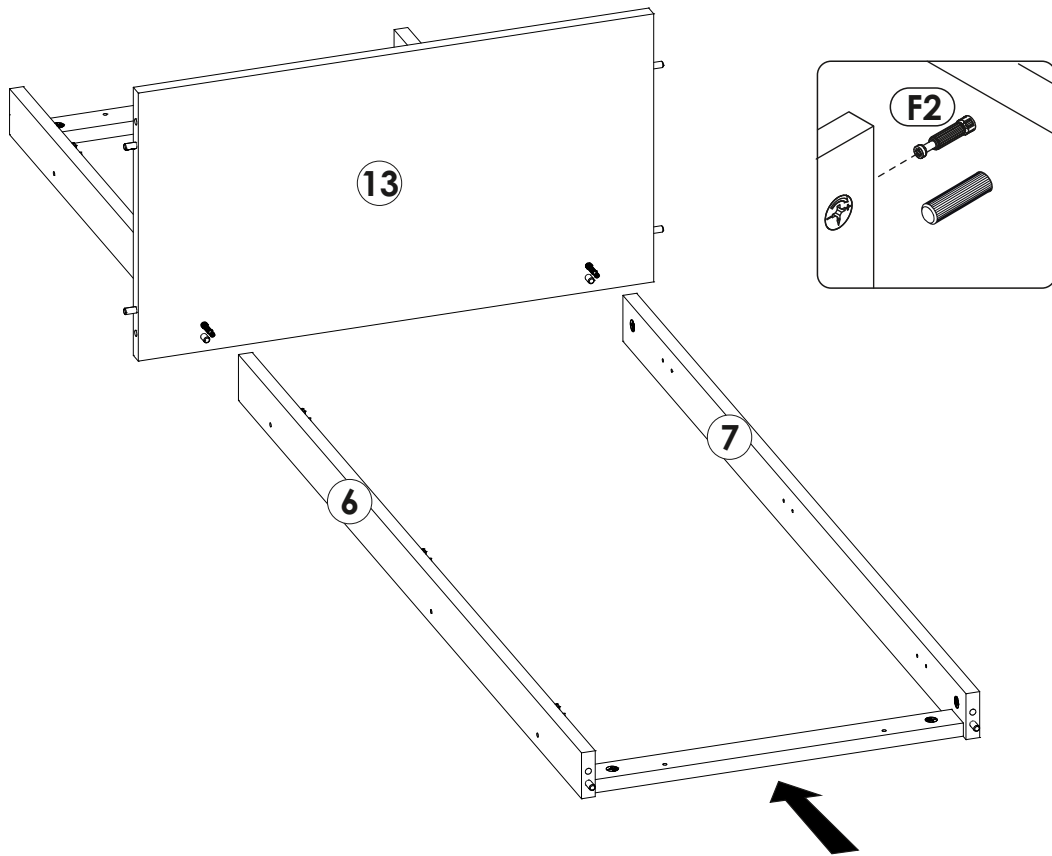
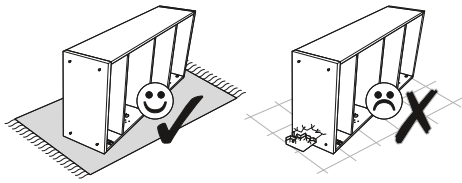
9.



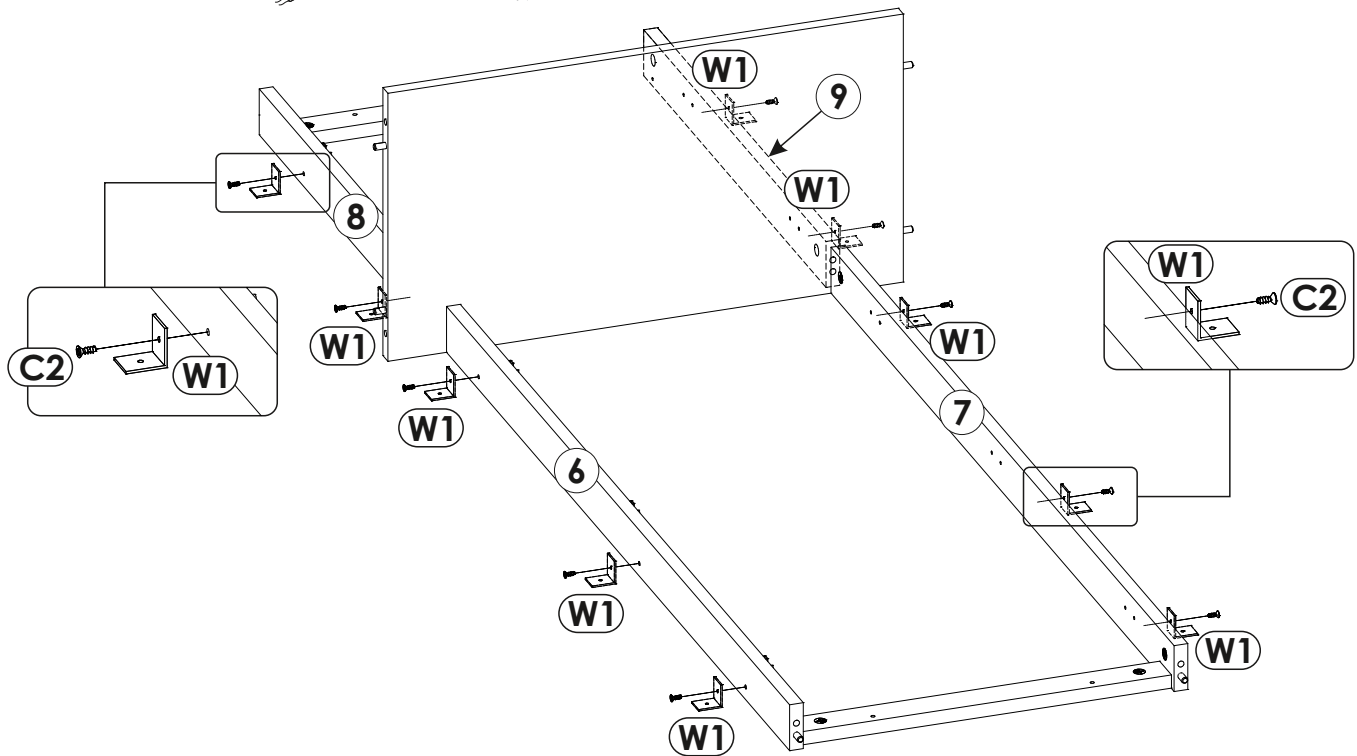
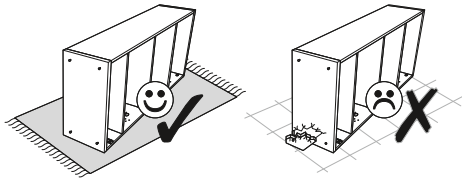
10.



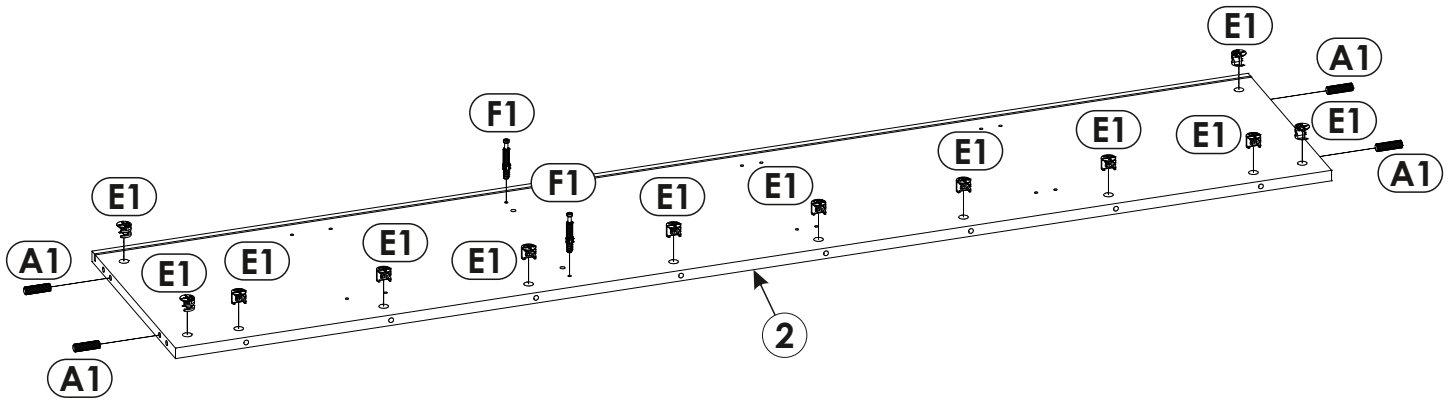
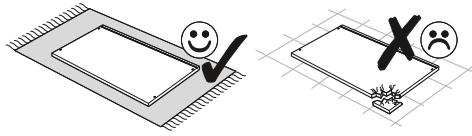
# 11.



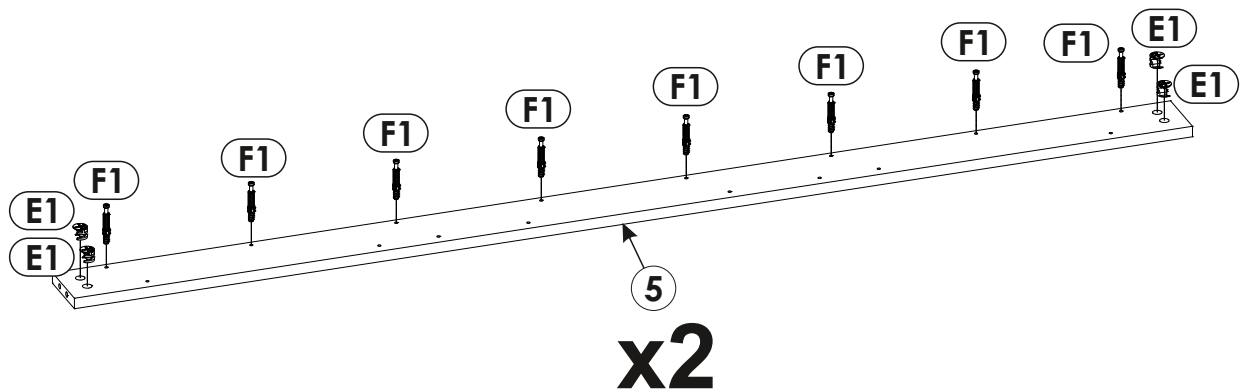
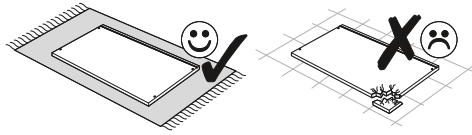
# 12.



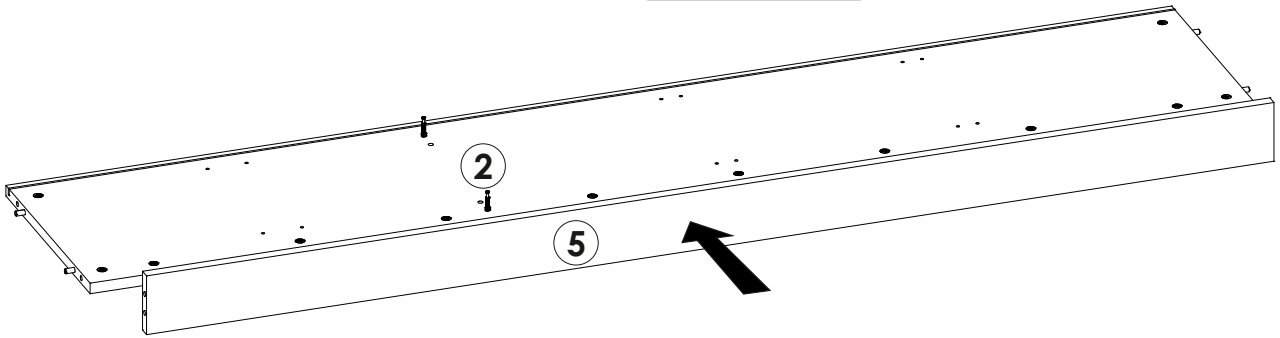
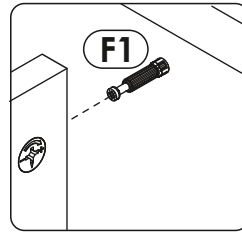
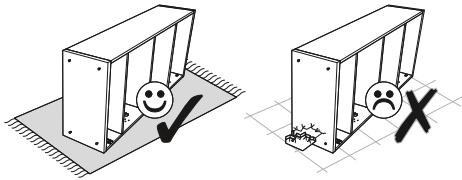
# 13.



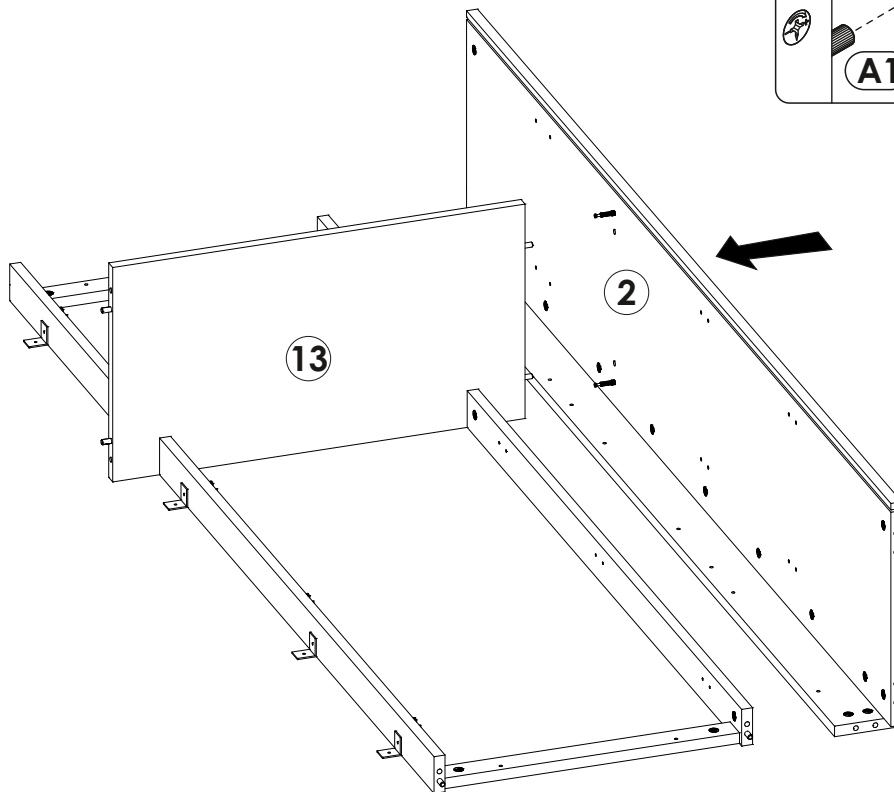
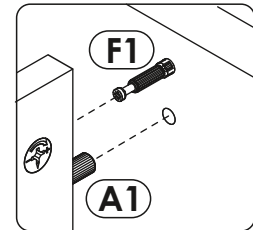
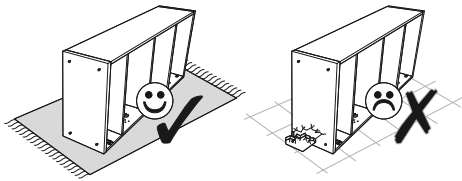
# 14.



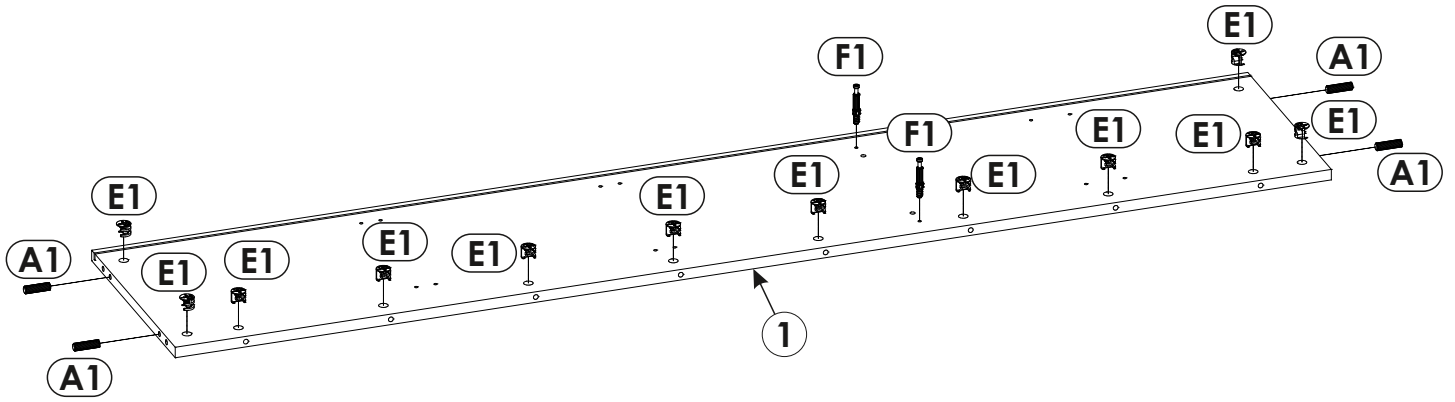
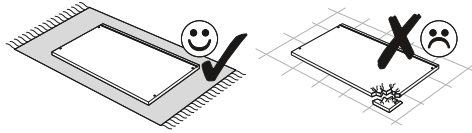
# 15.



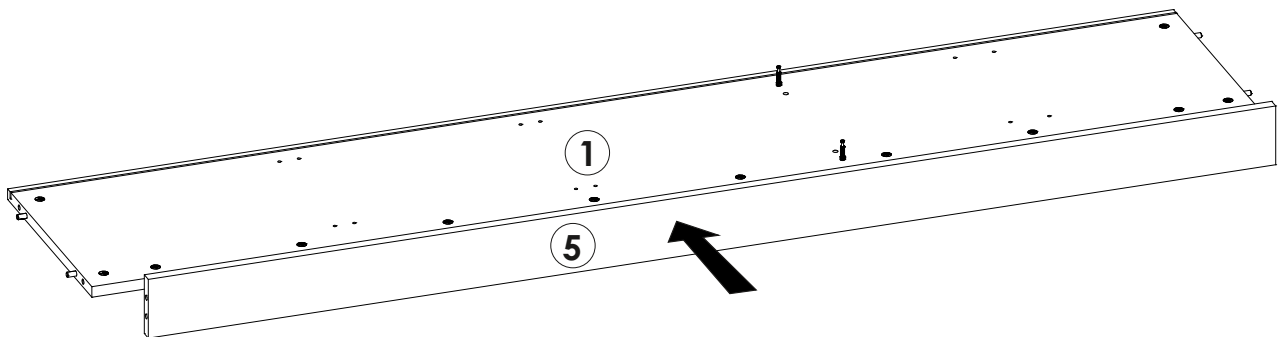
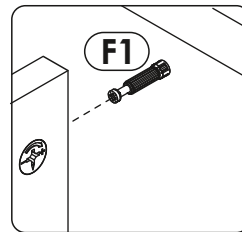
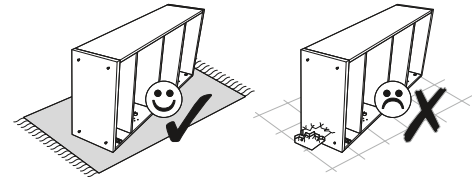
# 16.



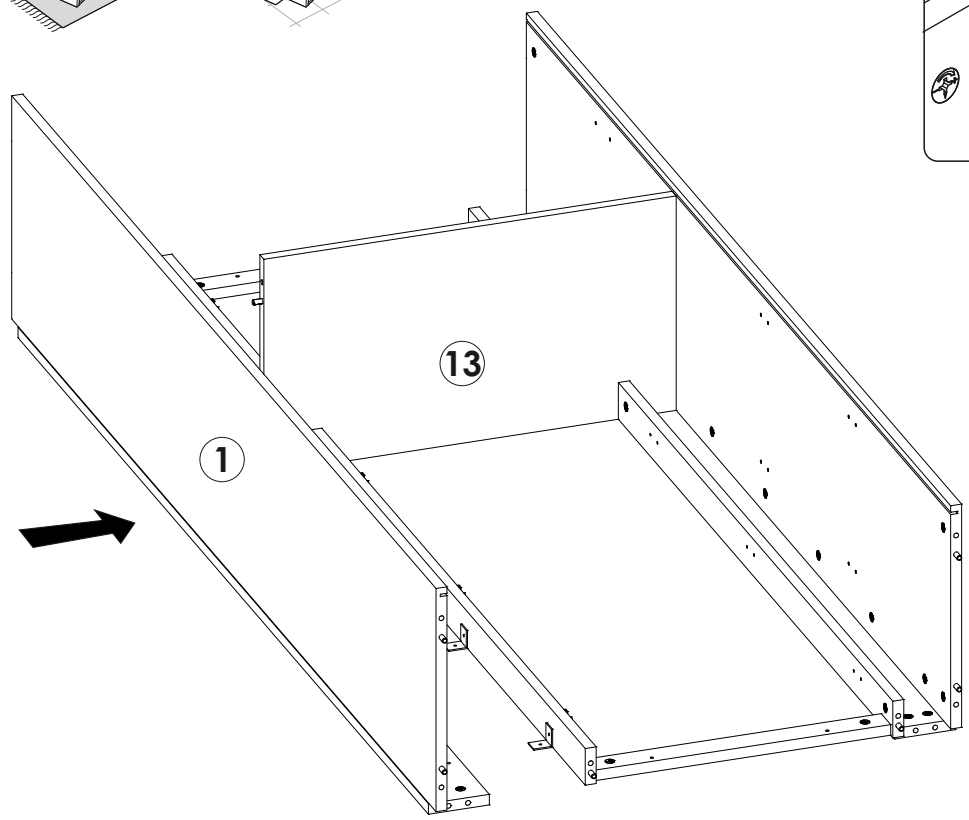
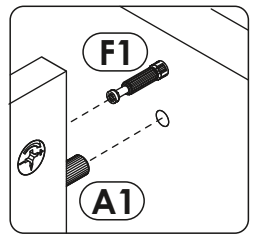
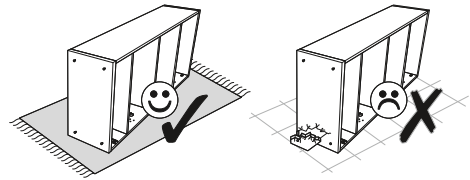
# 17.



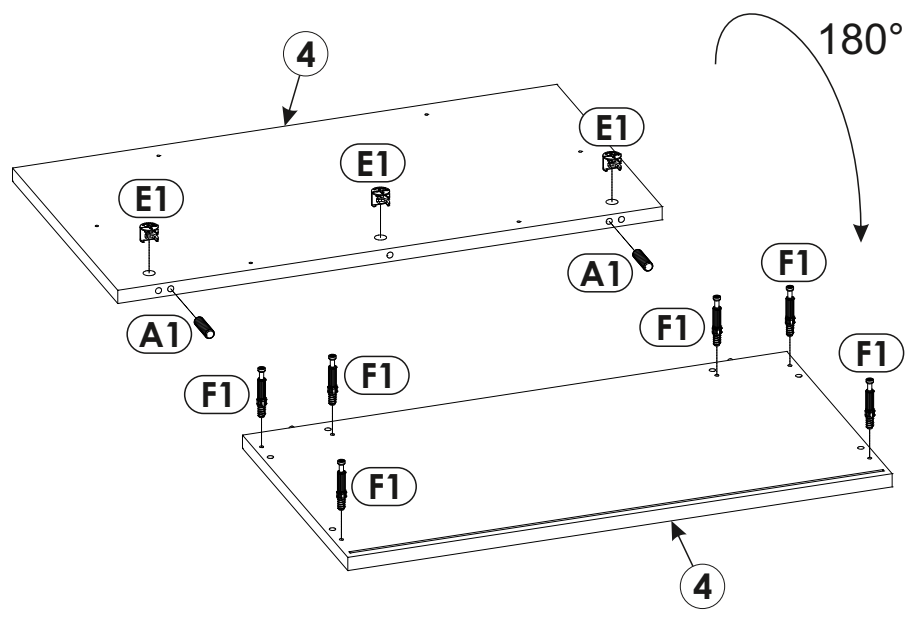
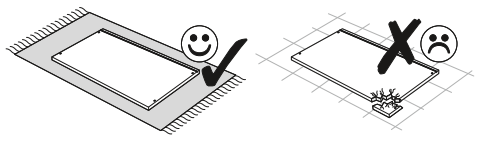
# 18.



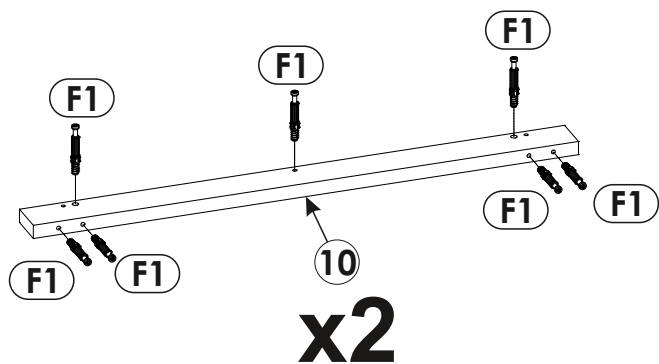
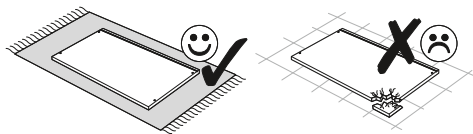
# 19.



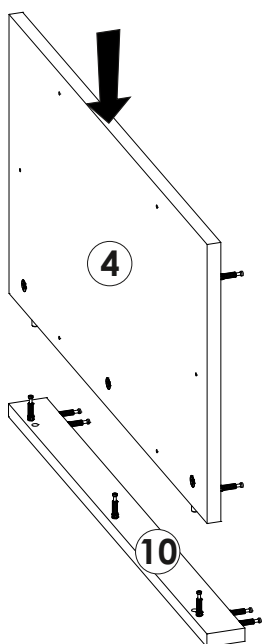
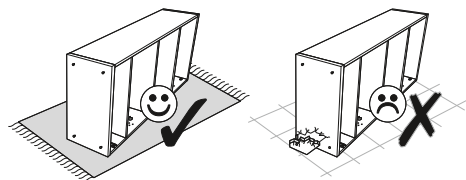
# 20.



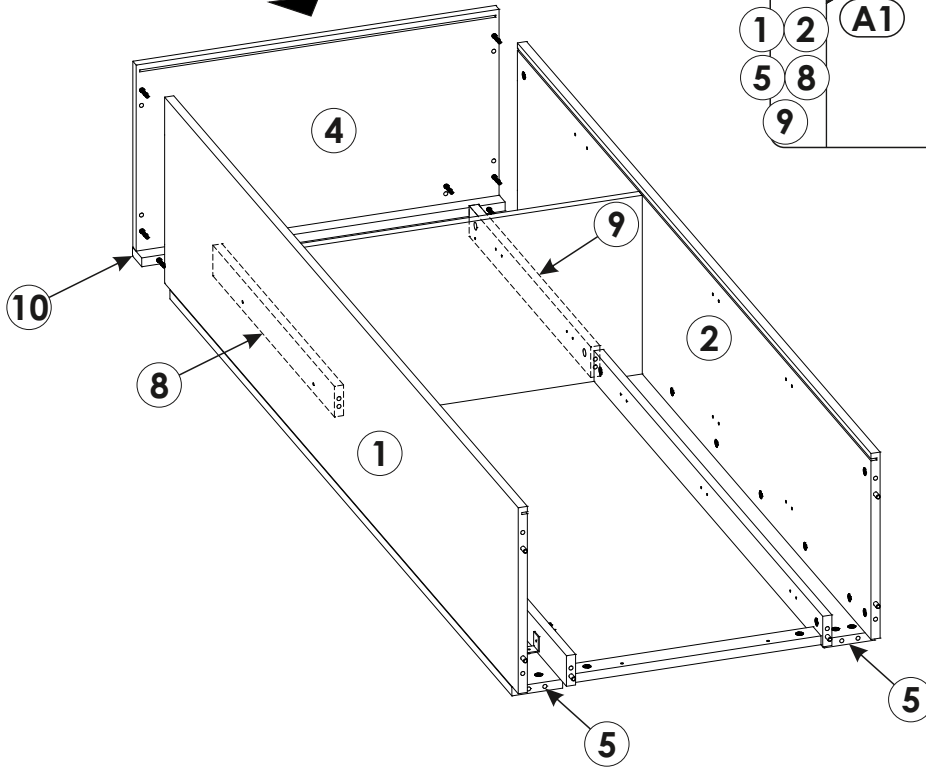
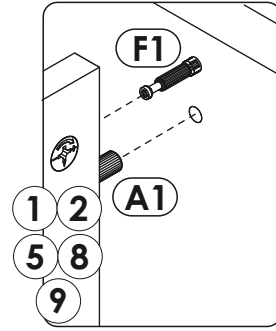
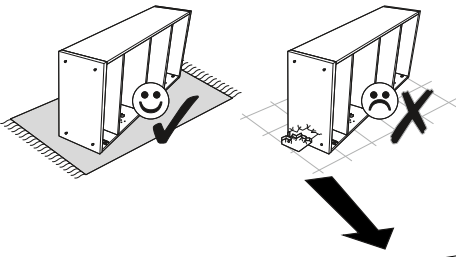
# 21.



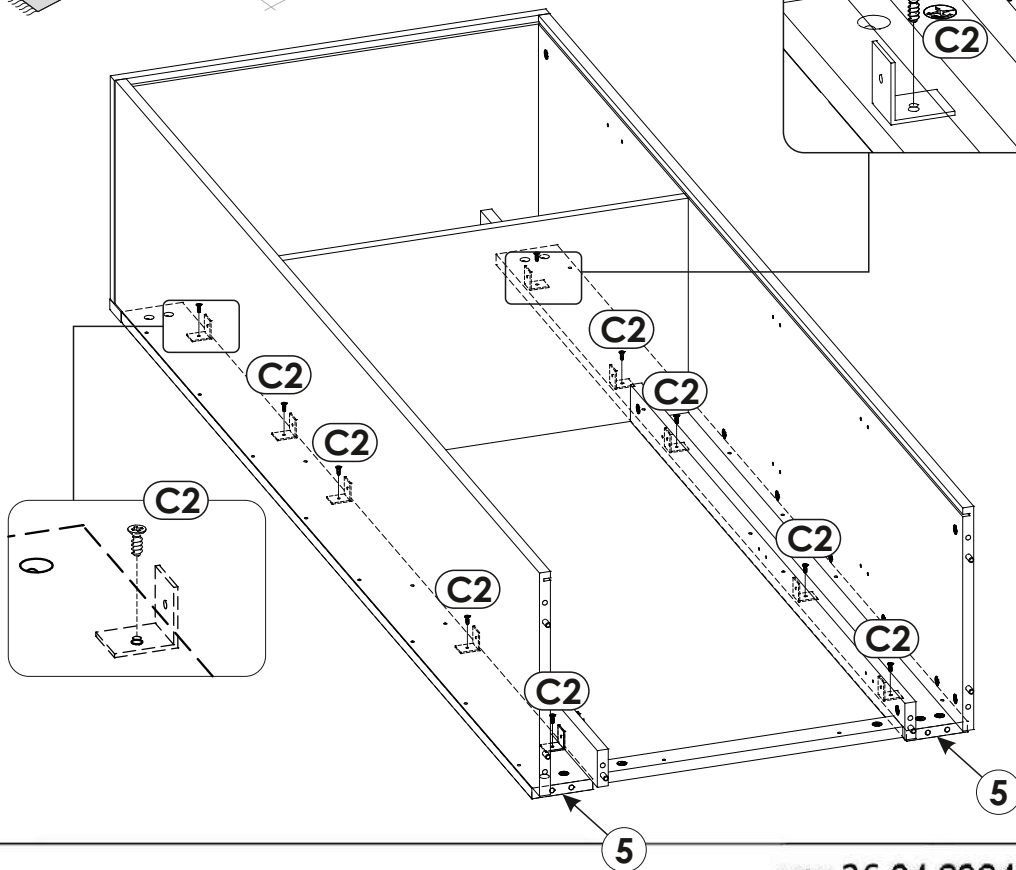
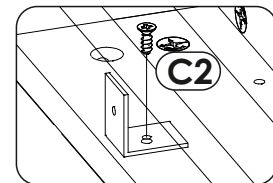
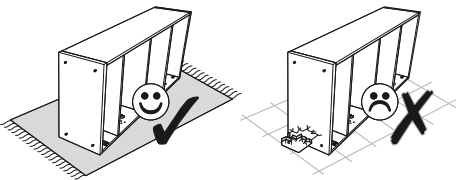
# 22.



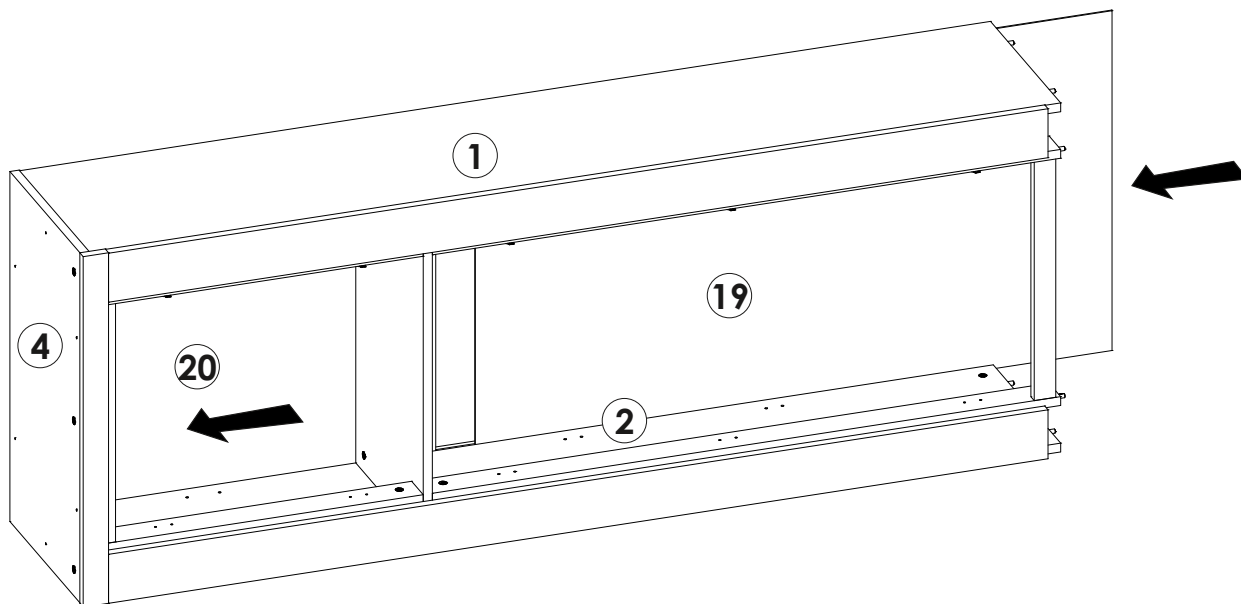
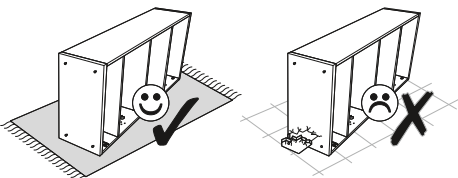
# 23.



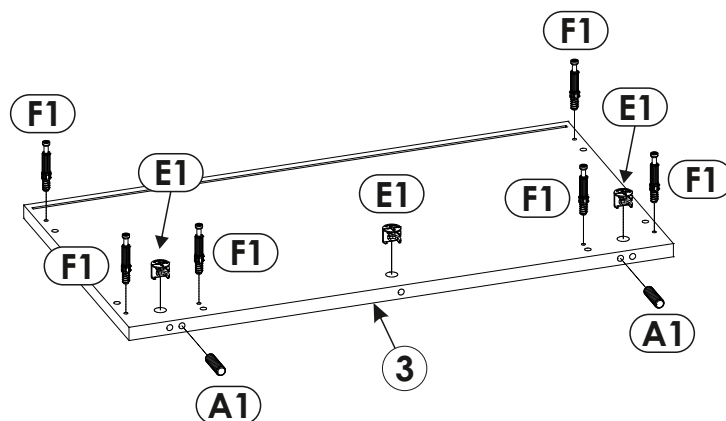
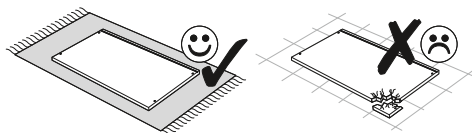
# 24.



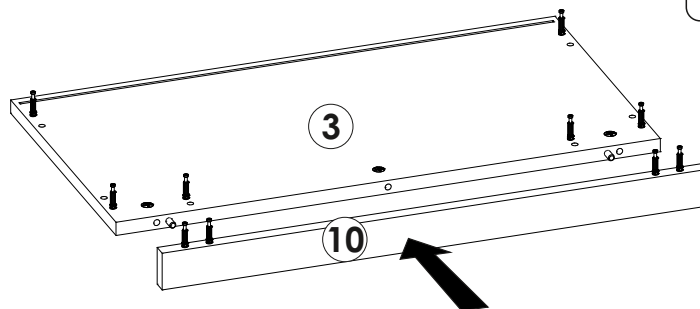
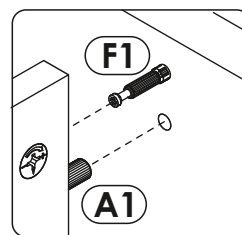
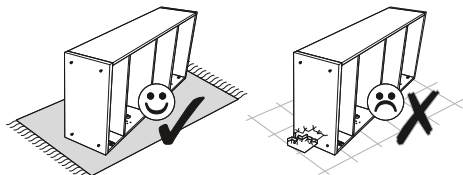
# 25.



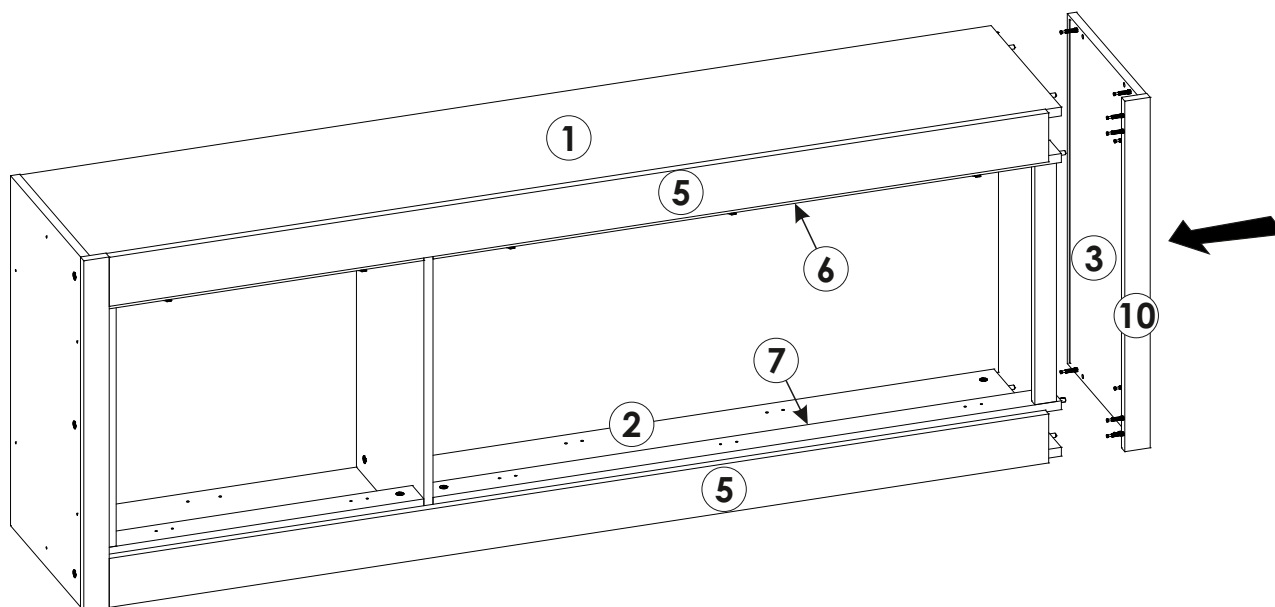
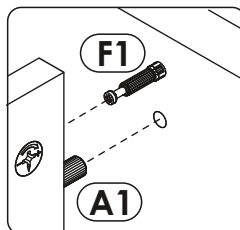
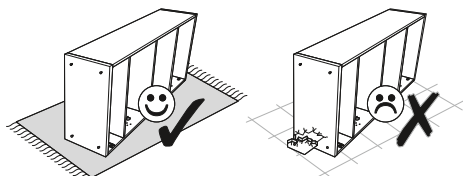
# 26.



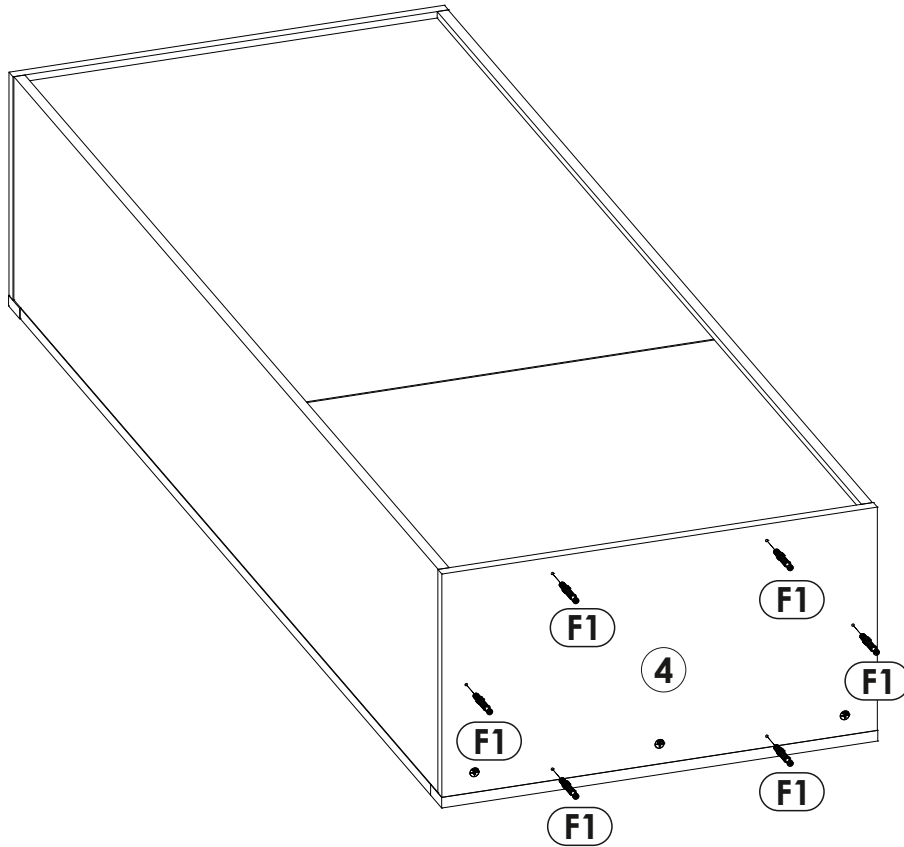
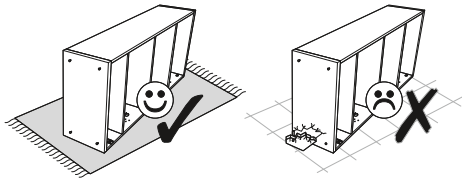
27.



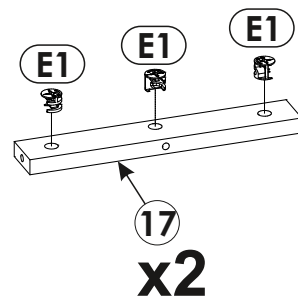
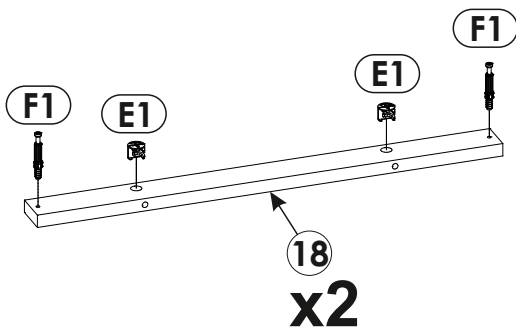
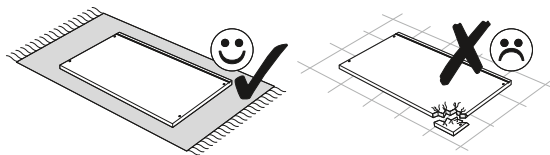
28.



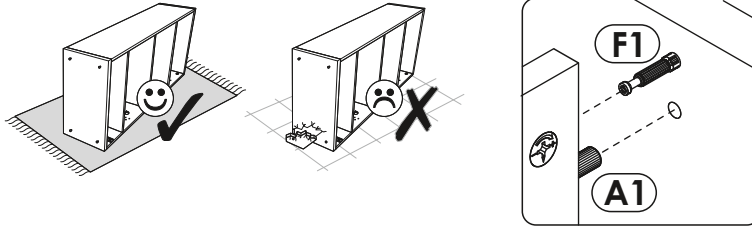
# 29.



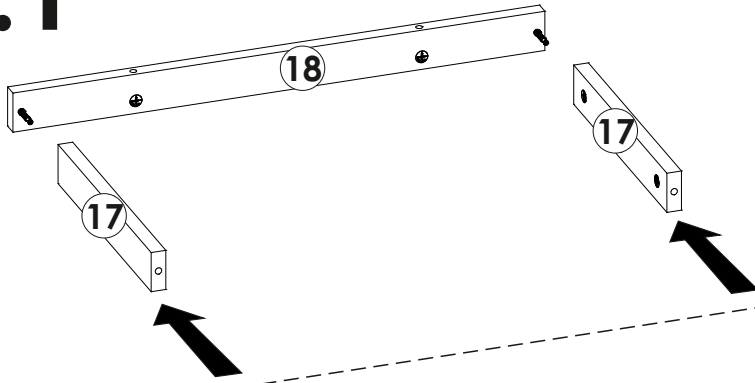
# 30.



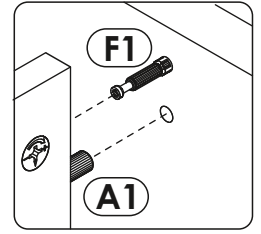
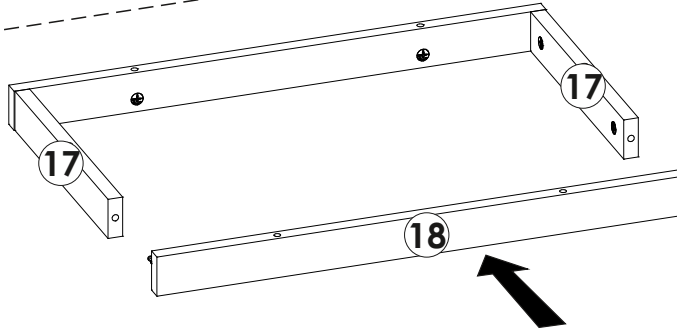
31.



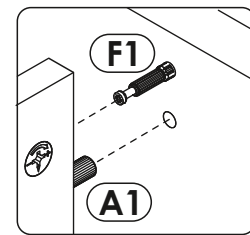
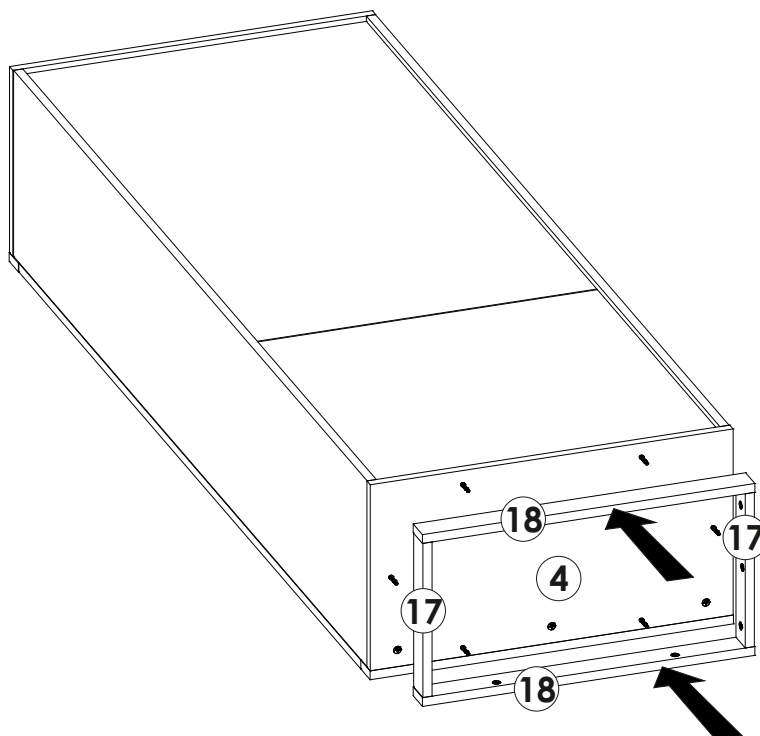
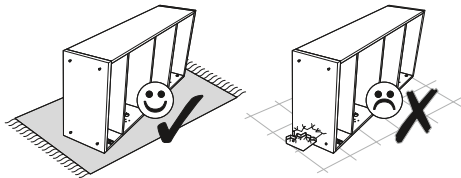
31.1



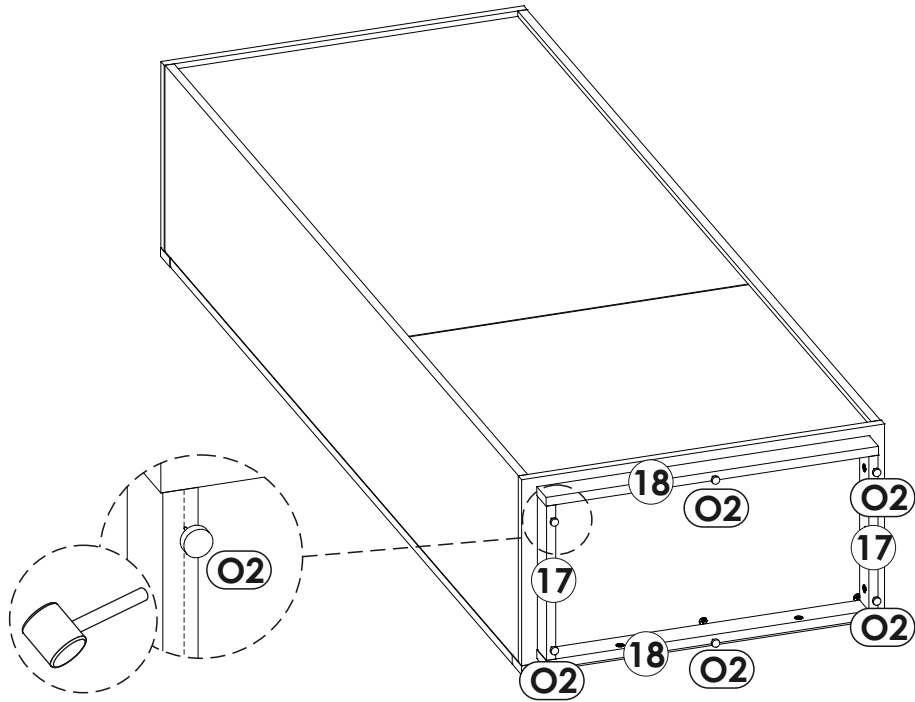
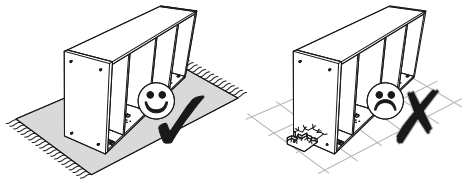
31.2



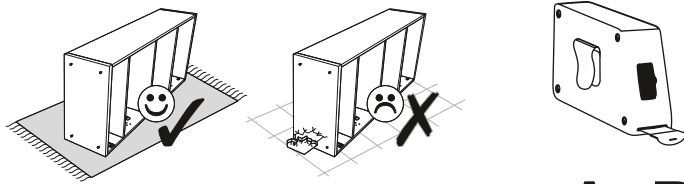
32.



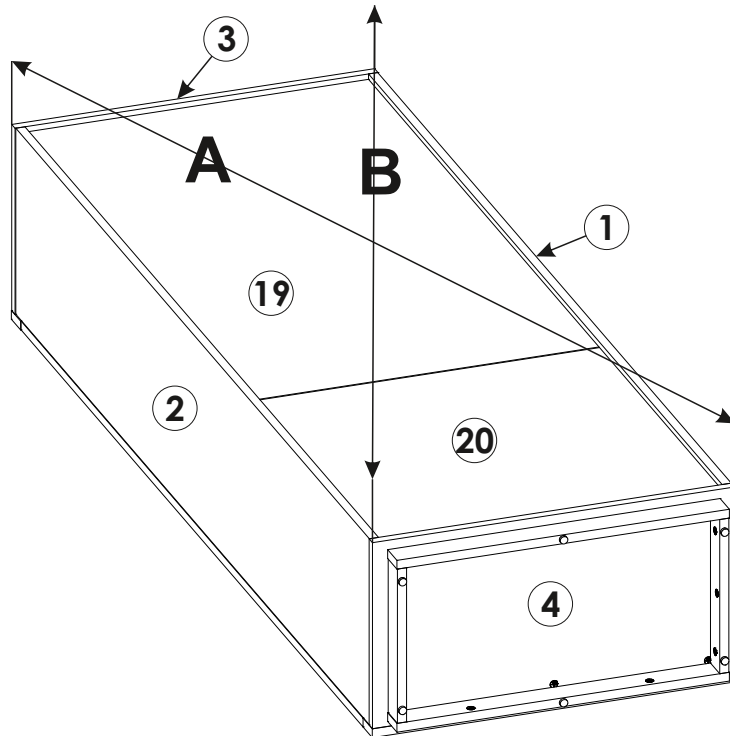
33.



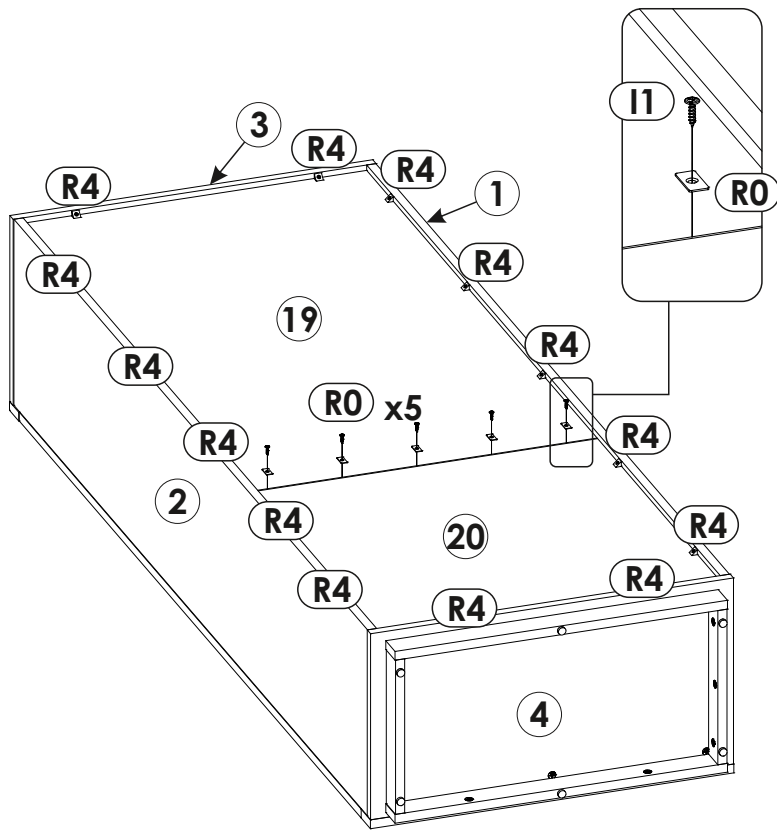
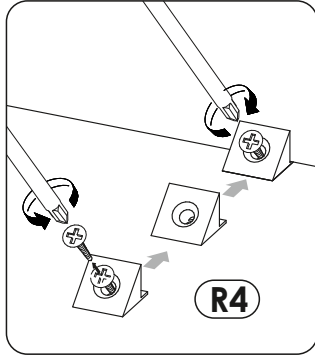
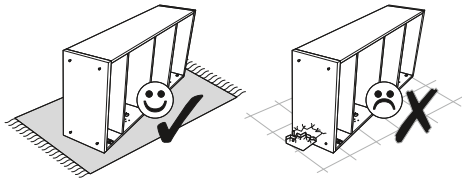
34.



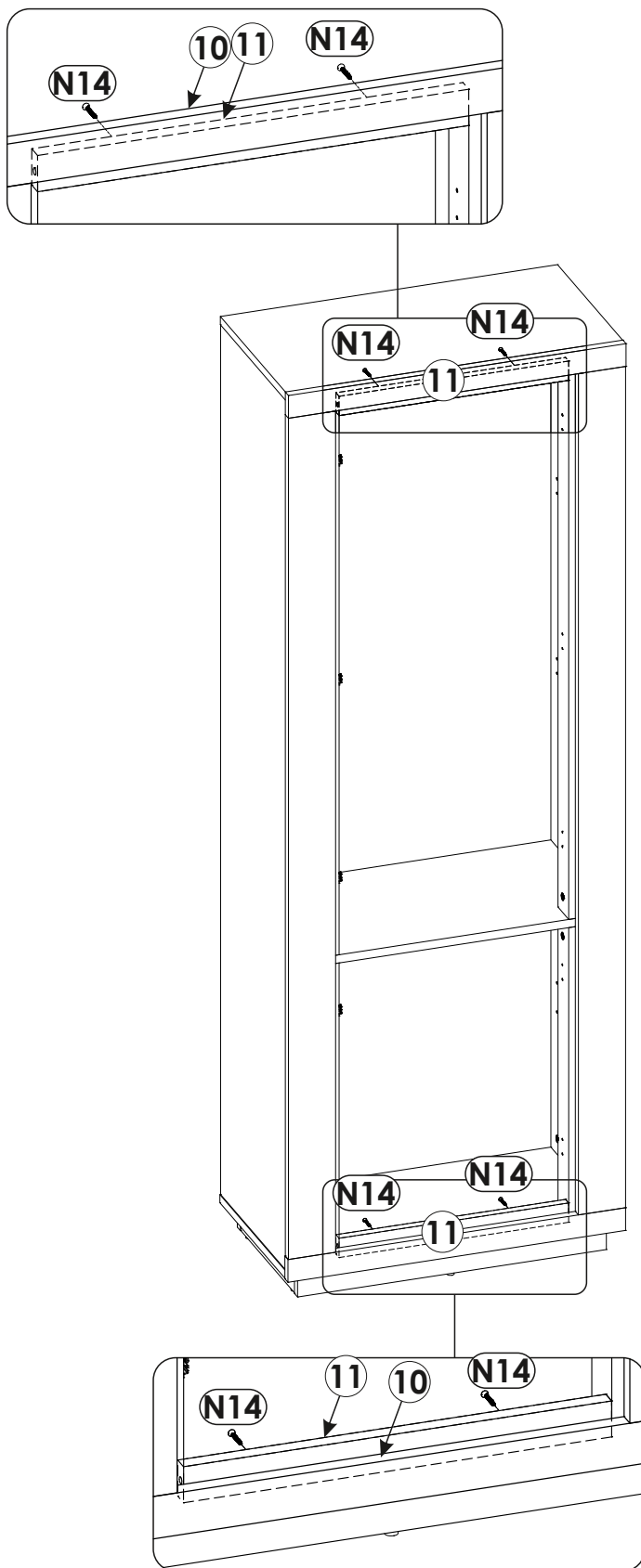
$A=B$



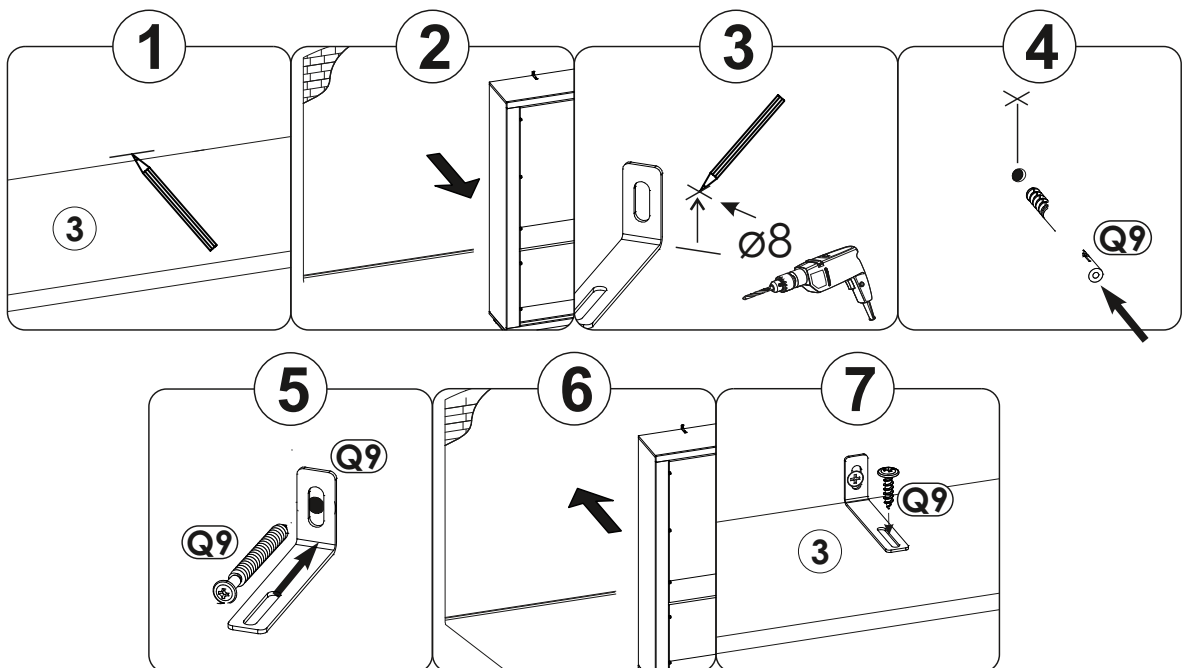
# 35.



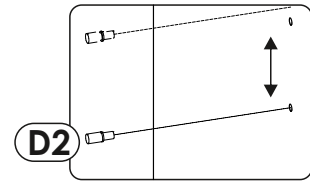
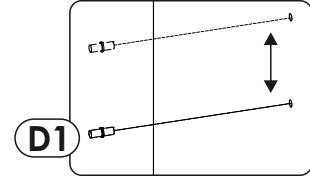
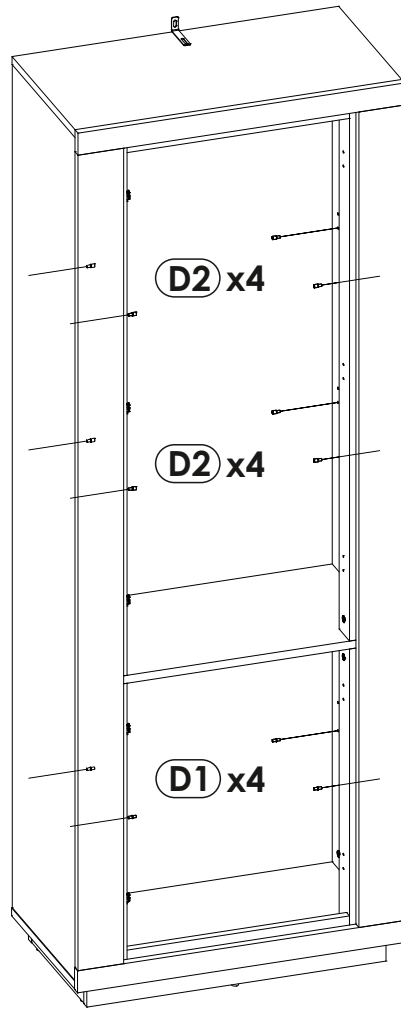
# 36.



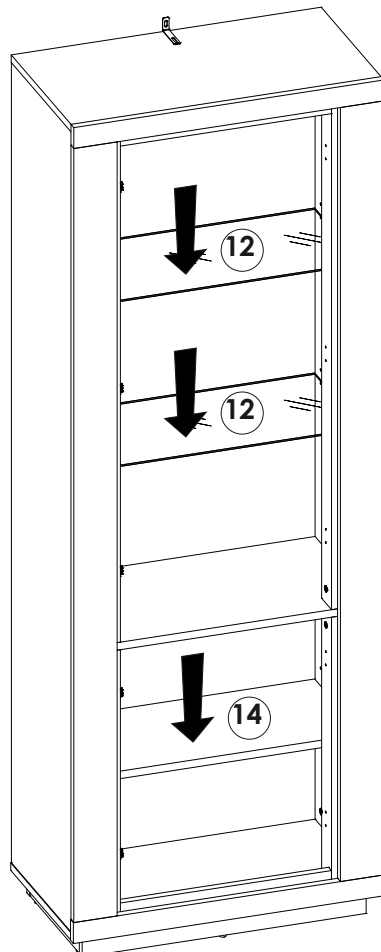
# 37.



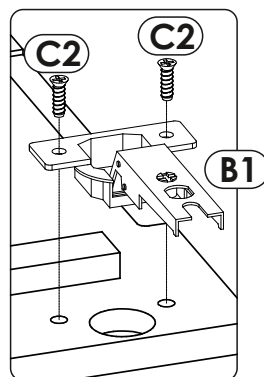
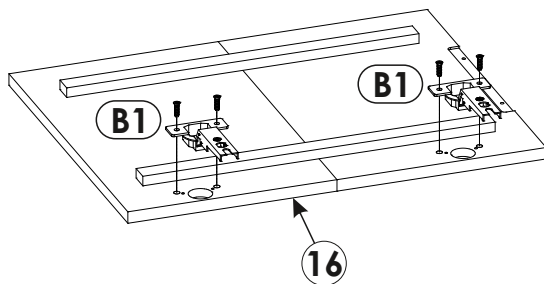
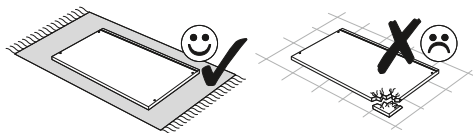
# 38.



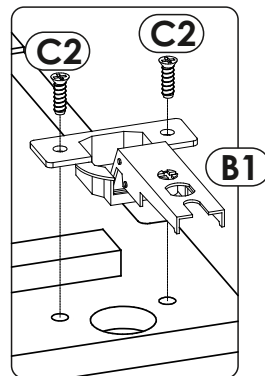
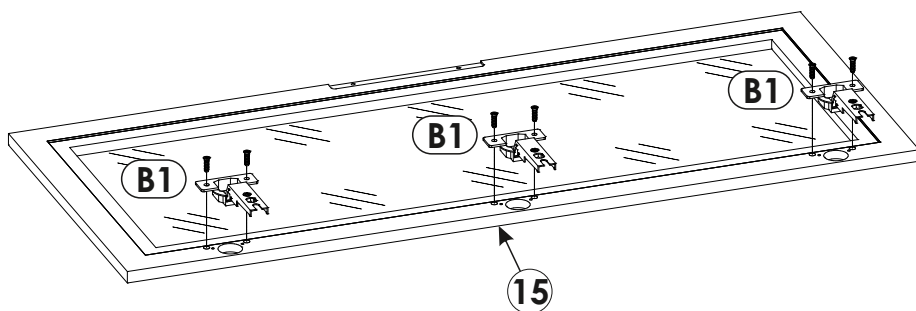
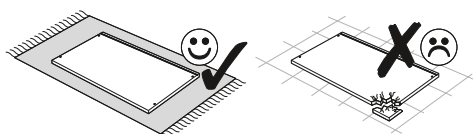
# 39.



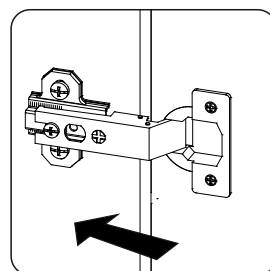
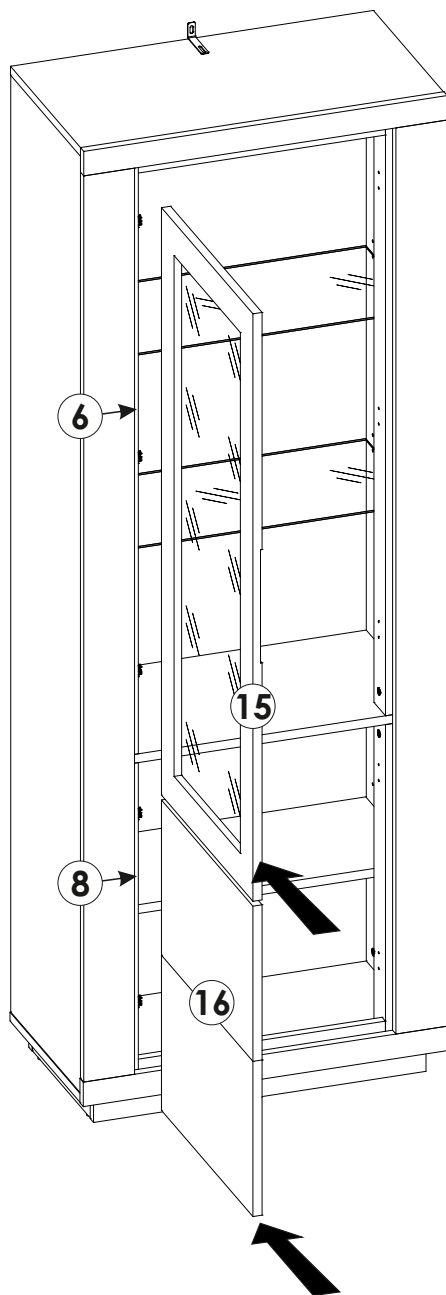
# 40.



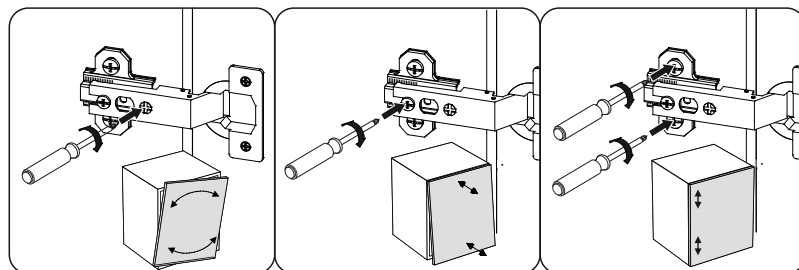
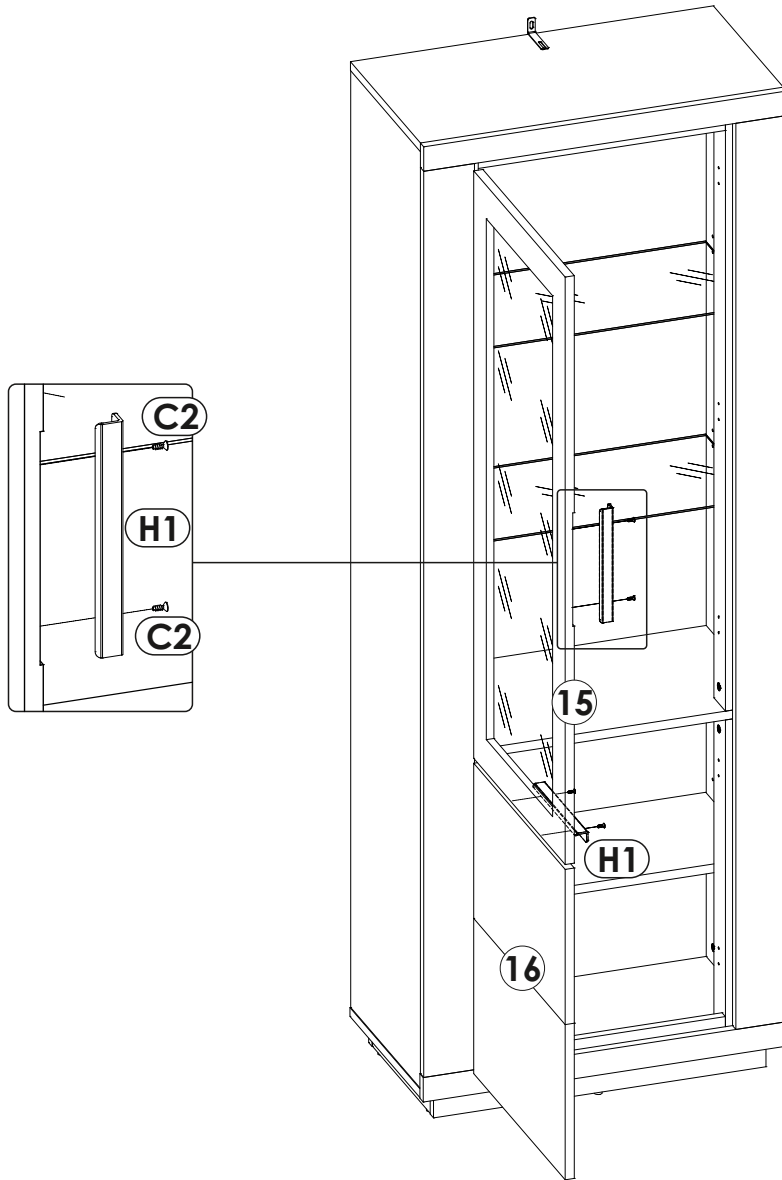
# 41.



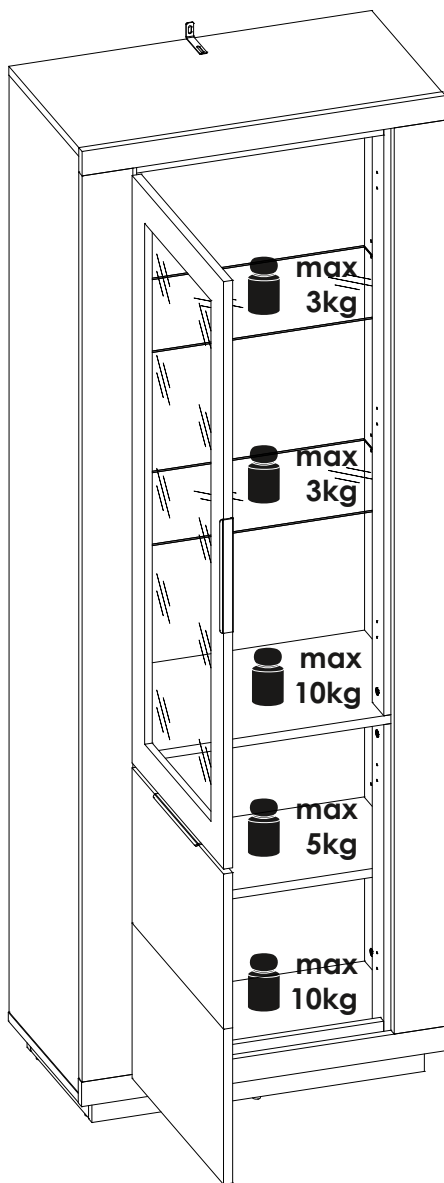
# 42.



# 43.



# 44.



**Produktinformationen, product informations, Genel bilgi, Informacja o produkcie, Информация о товаре, Productinformatie, Katalóg**

**D - Allgemein**  
 Achten Sie bitte auf regelmäßige Lüftung der Räume.  
 Zu trockene Luft fördert das Verziehen der Hölzer.  
 Feuchtigkeit und Nässe sofort mit einem trockenen Tuch abwischen.  
 Alle Oberflächen bitte nicht mit scharfen oder spitzen Gegenständen beschädigen.  
 Oberflächen bitte nicht mit scharfen Putz- oder Reinigungsmitteln behandeln.  
 Zur Reinigung der Oberflächen verwenden Sie bitte lediglich ein angefeuchtetes Tuch.  
 Dieses Produkt ist nur für den Einsatz im Privathaushalt konzipiert!

**Massivholz**  
 Feine Äste, Verwachsungen und kleine Risse sind naturbedingt und kein Reklamationsgrund.  
 Farbdifferenzen und verschiedene Maserungsverläufe zeugen von der Echtheit des Holzes und sind kein qualitativer Mangel.

**Lackierte Oberflächen**  
 Gegenstände bitte nicht ohne geeigneten Untersetzer auf den Oberflächen abstellen.  
 Eventuell sichtbare Polier- und SchleiFSspuren sind produktionsbedingt und stellen keinen qualitativen Mangel dar.

**Geölte und gewachste Oberflächen**  
 Vermeiden Sie bitte Stauansätze auf der Oberfläche und entfernen Sie Getränkereste sofort.  
 Bitte beachten Sie, dass dieses Möbel bei normalem Gebrauch nur für ca. 6 Monate geschützt ist und danach nachbehandelt werden muss.  
 Äußerst hart beanspruchte Oberflächen wie die von Tischen benötigten die Nachbehandlung wesentlich früher und öfter, geeignetes Pflegematerial erhalten Sie im Fachhandel.  
 Bitte beachten Sie, dass eingefärbte Flüssigkeiten oder Reiniger den Ausdruck des Holzes nachhaltig verändern.

**Glasoberflächen**  
 Bitte keine heißen oder sehr kalten Gegenstände ohne geeignete Untersetzer auf die Glasfläche stellen.  
 Bitte die Glasfläche nicht als Arbeitsfläche zum Schneiden oder ähnliches benutzen.

**Polster und Kissen**  
 Bekleidungstextilien können unter Umständen abfärben. Nicht farbechte Bekleidung kann auf den Bezugsstoff abfärben. Dies gilt besonders bei hellen Bezugsstoffen. Ein Abfärben von Bekleidungstextilien kann nicht als Reklamationsgrund der Bezugsstoffe von uns anerkannt werden.

**Metalloberflächen**  
 Leicht sichtbare Spuren vom Schleifen unter der Beschichtung sind produktionsbedingt und kein qualitativer Mangel.

**F - Généralités**  
 Veuillez à aérer régulièrement les pièces.  
 Un air trop sec engendre la déformation du bois.  
 Essuyez immédiatement toute trace d'humidité ou d'eau.  
 Veuillez ne pas endommager l'ensemble des surfaces avec un objet aiguisé ou pointu.  
 Veuillez ne pas traiter les surfaces à l'aide de produits d'entretien ou nettoyage agressifs.  
 Veuillez utiliser un chiffon légèrement humide pour nettoyer les surfaces.  
 Ce produit n'est conçu uniquement pour une utilisation domestique !

**Bois massif**  
 De petits nœuds, difformités et fissures sont d'origine naturelle et ne peuvent faire l'objet d'une réclamation.  
 Les différences de tons et les différents sens des veines sont la garantie de l'authenticité du bois et ne constituent pas une atteinte à la qualité.

**Surfaces peintes**  
 Veuillez prévoir un dessous-de-plat adapté pour les objets à déposer sur les surfaces.  
 D'éventuelles traces de ponçage ou de polissage visibles sont liées à la fabrication et ne constituent pas une atteinte à la qualité.

**Surfaces cirées et huilées**  
 Veuillez éviter que l'eau stagne sur la surface et enlevez immédiatement les traces de boisson.  
 Veuillez prendre note que ces meubles ne sont protégés que pendant une durée de 6 mois dans le cadre d'une utilisation normale et qu'ensuite, ceux-ci doivent faire l'objet d'un nouveau traitement.  
 Les surfaces particulièrement mises à l'épreuve telles que celles des tables, nécessitent ce nouveau traitement bien avant et plus souvent. Vous trouverez un produit d'entretien adapté dans le commerce spécialisé. Veuillez à ce que les liquides ou nettoyants teintés n'affectent pas le rendu du bois.

**Surfaces en verre**  
 Veuillez prévoir un dessous-de-plat adapté pour les objets chauds ou très froids à déposer sur les surfaces.  
 Veuillez ne pas utiliser la surface en verre en tant que plan de travail pour découper, trancher, etc..

**Garniture et coussins**  
 Les textiles de revêtement peuvent déteindre sous certaines conditions. Un revêtement qui n'est pas lavable en machine peut déteindre sur le tissu d'ameublement. Ceci, tout particulièrement lorsque les tissus d'ameublement sont clairs. Un dégoisement de textiles de revêtement n'est pas considéré comme recevable en tant que raison invoquée pour une réclamation sur les tissus d'ameublement.

**Surfaces métalliques**  
 Des traces légèrement visibles de ponçage sous le revêtement sont liées à la fabrication et ne constituent pas une atteinte à la qualité.

**RU - Общие сведения**  
 Пожалуйста, следите за регулярным проветриванием помещений.  
 Сухой воздух вызывает деформацию древесины.  
 Влагу или воду сразу же вытирайте сухой тканью.  
 Пожалуйста, не повредите поверхность острыми режущими или колющими предметами.  
 Пожалуйста, не обрабатывайте поверхности едкими чистящими средствами.  
 Для очистки поверхности используйте только влажную ткань.  
 Этот товар предназначен исключительно для частного использования в быту!

**Цельная древесина**  
 Маленькие сучки, срастания и разрывы являются естественными образованиями и не могут служить поводом для рекламации. Различия в цвете и структуре прожилков свидетельствуют о подлинности древесины и не являются дефектами.

**Лакированная поверхность**  
 Пожалуйста, не ставьте предметы без соответствующей подставки.  
 Возможные следы шлифовки и полировки обусловлены производственным процессом и не являются дефектами.

**Промасленная и восковая поверхность**  
 Избегайте попадания воды на внешнюю поверхность и сразу же вытирайте остатки напитков.  
 Пожалуйста, не забывайте о том, что при обычном использовании эта мебель остается защищенной примерно на 6 месяцев, а затем ее следует подвергнуть дополнительной обработке.  
 Поверхности, подверженные особенно сильному воздействию, например, столешницы, должны проходить повторную обработку значительно раньше и чаще. Подходящие материалы для ухода Вы найдете в специализированных магазинах.  
 Пожалуйста, всегда помните, что содержание красителей жидкости или чистящие средства существенно влияют на вид древесины.

**Стеклопанельная поверхность**  
 Пожалуйста, не ставьте горячие или очень холодные предметы без соответствующей подставки на стеклянную поверхность.  
 Пожалуйста, не используйте стеклянную поверхность в качестве рабочей поверхности для резки и иных подобных действий.

**Материал обивки и подушки**  
 Материал постельных принадлежностей может полинять при определенных обстоятельствах.  
 Непрочно окрашенные ткани могут полинять на мебельную обивку. Это в особенности касается светлых обивочных материалов. Маркость окраски постельных принадлежностей не может служить поводом для рекламации.

**Материал обивки**  
 Металлическая поверхность. Если видимые следы шлифовки под слоем покрытия обусловлены производственным процессом и не являются дефектами.

**PL - Ogólne**  
 Proszę zwracać uwagę na regularne wietrzenie pomieszczeń  
 Zbyt suche powietrze przyspiesza kurczenie się drewna  
 Miejsca na których znajduje się woda (zawilgoceń, zachlapania) musza zostać natychmiast wytarte suchą szmatką. Proszę nie rysować Sądnych powierzchni ostrymi narzędziami  
 Powierzchni nie naleŜy czyścić silnymi środkami chemicznymi (Śrąca środki do czyszczenia), gdyŜ mogą one zniszczyć czystsze miejsca.  
 Do czyszczenia powierzchni zaleca się wyłącznie uŜycie wilgotnej szmatki  
 Ten produkt jest przeznaczony wyłącznie do prywatnego uŜytku

**Drewno masywne**  
 Małe zmiany w drewnie, rozmycie koloru i niewielkie pęknięcia są uwarunkowane naturą drewna i nie są podstawą do reklamacji. Zmiany w kolorze i rOŚSne rozmieszczenie słoików są dowodem na prawdziwość drewna i nie są podstawą do reklamacji.

**Powierzchnie lakierowane**  
 Nie naleŜy kłaść przedmiotów na lakierowaną powierzchnię bez odpowiedniej miękkiej podkładki, która zabezpieczy przed zarysowaniem powierzchni.  
 Niewielkie zauwaŜSalne ślady polerowania i szlifowania są związane z procesem produkcyjnym i nie są podstawą do reklamacji.

**Powierzchnie olejowane i woskowane**  
 Proszę unikać wilgoci na powierzchni i natychmiast likwidować ślady napojów.  
 Proszę zwrócić uwagę. Se powierzchnia jest zabezpieczona na 6 miesięcy, po których naleŜy ją zabezpieczyć ponownie.  
 Powierzchnie stołów mogą wymagać odnowienia znacznie częściej niŜ przed upływem 6 miesięcy, odpowiednie środki chemiczne są dostępne sklepach specjalistycznych.  
 Płynny i środki czystości mogą zmienić wygląd drewna

**Powierzchnie szklane**  
 Proszę nie kłaść Sądnych gorących lub zimnych przedmiotów na powierzchnie szklane  
 Proszę nie uŜywać powierzchni szklanych do ciecía na niej przedmiotów bez właściwego zabezpieczenia tej powierzchni

**Meble tapicerowane i poduszki**  
 Powierzchnia tapicerowana (material) moŜe ulec odbarwieniu. Szczególnie istotne jest, Se farbowane ubrania mogą spowodować przebarwienia na powierzchni tapicerowanej (materialie). To dotyczy szczególnie jasnych materiałów i powierzchni tapicerowanych. Odbarwienia spowodowane zabrudzeniem przez odzieŜS nie jest podstawą do reklamacji.

**Powierzchnie metalowe**  
 Małe widoczne ślady szlifowania szlifowania są związane procesem produkcji i nie są podstawą do reklamacji.

**GB - General**  
 Please make sure that your rooms are ventilated regularly.  
 Very dry or very humid air will support the warping of wooden products.  
 Wipe off liquids and moist spots immediately with a soft and dry cloth.  
 Prevent sharp and pointed objects from direct contact with the surface  
 Do not use washing powders or any other substances containing abrasives to clean the surface  
 This product is intended for domestic use only.

**Solid wood**  
 Little knots, connations and little cracks in the wood are a typical natural characteristic of wood and not a reason for a claim. Differences in colour and grain are also typical for solid wood and not a qualitative defect.

**Lacquered surfaces**  
 Please don't put any item without table mat on the surface, it could cause heavy scratches. Maybe visible polish marks are conditions of production and not a reason for a claim.

**Oiled and waxed surfaces**  
 Please take care of wetness on the surface and clean it at once  
 care products should be applied no later than ca. 6 months for the first time.  
 Please notice! Oiled and Waxed products are wearing out through daily use. Heavily used surfaces, such as table tops, should be treated earlier. Do not forget to repeat this treatment in regular intervals, suitable care products you will get at your local specialist shop  
 coloured liquids or soaps might smudge the wood

**Glass surfaces**  
 Do not place very hot or very cold items on the glass surface(s) unless adequately thick table mats are used to prevent such items from coming into contact with the glass  
 Do not use the glass as a chopping surface. Do not strike the glass with hard or pointed items use a damp cloth or leather with washing up liquid or soft soap to clean the surface

**Upholstery and pillows**  
 In way it could bet that clothes lose colour, especially dark one. Not colour-fast clothes can lose the colour on the fabric. This could happen especially with light coloured fabrics. This case is not a reason to claim the fabrics of our furniture.

**Metal Surfaces**  
 Easy visible marks from grinding and polishing under the coating of the surface are conditions of production and not a reason for a claim.

**NL - Algemeen**  
 Zorg voor regelmatig ventilatie van de ruimten.  
 Te droge lucht bevordert het kromtrekken van het hout.  
 Vocht onmiddellijk met een droge doek wegvegen.  
 Alle oppervlakken niet met scherpe of puntige voorwerpen beschadigen.  
 Oppervlakken niet met agressieve poets- of schoonmaakmiddelen behandelen.  
 Om de oppervlakken te behandelen alleen een vochtige doek gebruiken.  
 Dit product is uitsluitend voor privégebruik ontworpen!

**Massief hout**  
 Fijne knoesten, vergroelingen en kleine scheurtjes zijn een natuurlijk verschijnsel en geen reden voor klachten. Kleurverschillen en verschillend verloop van nerven getuigen van de echtheid van het hout en zijn geen kwalitatief gebrek.

**Gelakte oppervlakken**  
 Voorwerpen niet zonder een geschikte onderzetter op de oppervlakken zetten.  
 Eventueel zichtbare polijst- en schuursporen zijn veroorzaakt door de vervaardiging en vormen geen kwalitatief gebrek.

**Met olie of was behandelde oppervlakken**  
 Voorkom dat er zich water op het oppervlak ophoopt en verwijder drankresten onmiddellijk.  
 Houd er rekening mee dat dit meubelstuk bij normaal gebruik slechts voor ca. 6 maanden beschermd is en daarna nabehandeld moet worden.  
 Bijzonder zwaar belaste oppervlakken, zoals die van tafels, moeten beduidend vroeger en vaker nabehandeld worden, geschikt onderhoudsmateriaal is in de vakhandel verkrijgbaar.  
 Houd er rekening mee dat gekleurde vloeistoffen of schoonmaakmiddelen het uiterlijk van het hout blijvend veranderen.

**Glas oppervlakken**  
 Geen hete of erg koude voorwerpen zonder geschikte onderzetter op het glazen oppervlak zetten.  
 Het glazen oppervlak niet als werkblad voor snijden en dergelijke gebruiken.  
 Kussens en vulling  
 Kledingtextiel kan in sommige gevallen afgeven. Niet-keurechte kleding kan afgeven op de bekledingstof. Dit geldt vooral voor lichte bekledingstoffen. Afgeven van kledingtextiel kan door ons niet als reden voor een klacht over de bekledingstoffen worden erkend.

**Metalen oppervlakken**  
 Emptszins zichtbare sporen van het schuren onder de coating zijn veroorzaakt door de vervaardiging en geen kwalitatief gebrek.

#### H - Általános tudnivaló

Kérjük, ügyeljen a helyiségek rendszeres szellőztetésére.  
A túl száraz levegő elősegíti a faanyag vétemedését.  
Ha pára és nedvesség képződött, azonnal törölje le a száraz kendővel.  
Kérjük, ne használjon éles vagy hegyes tárgyakat, nehogy megrongálja a felületeket.  
Kérjük, ne kezelje a felületeket erős puoló- vagy tisztítószerrel.  
Kérjük, csupán megnedvesített kendőt használjon a felületek megtisztításához.  
Ez a termék lakóterben történő használatra készült!

#### Tomor fa

Az apró csomók, a kinövések és a finom repedések a természet keze munkájának a gyümölcsei és ezért nem képezhetik kifogás tárgyát.  
A szelvények és a szerkesztett futó erezek a fa valódiságáról tanúskodnak, és nem a minőség silány voltának a jele.

#### Lakkozott felületek

Kérjük, alkalmas alátét nélkül ne tegyen rá tárgyakat a felületekre.  
A felületeken esetleg látható polírozási- és csiszolási nyomok a gyártás során keletkeztek, és nem a silány minőség voltának a jele.

#### Olajos és viaszos felületek

Kerülje az olyan helyzeteket, amikor a nedvesség meg tud rekedni a felületen, és azonnal távolítsa el az italmaradványokat.  
Kérjük, vegye figyelembe, hogy normál használat mellett a bútor csak kb. 6 hónapig van védve, és utána pótlólag le kell kezelni.  
A rendkívül erős igénybevételnek kitett felületek, így például az asztalfelületek esetében lényegesen korábban és gyakrabban van szükség pótlólagos kezelésre; az e célra alkalmas ápolószer a szaküzletben megvásárolható.  
Kérjük, vegye figyelembe, hogy a megfestett felületek vagy tisztítószer hátrányukra változtathat meg a fa megjelenését.

#### Üveg felületek

Kérjük, alkalmas alátét nélkül ne tegyen forró, vagy nagyon hideg tárgyakat az üveg felületre.  
Kérjük, ne használja az üveg felületet munkaasztalként, például vágásra, vagy hasonlóra.

#### Kárpit és párna

A textil bútorbevonatok adott körülmények között elszíneződhetnek. A nem színtartó bevonat elszínezhet a huzatanyagot.  
Ez különösen igaz a világos huzatanyagok esetében. Ha a textil bútorbevonatok elszíneztek a huzatanyagot, az ennek okán emelt kifogásoknak nem tudunk helyt adni.

#### Fém felületek

A rétegbevonat alatt felsejő csiszolási nyomok a gyártás során keletkeztek, és nem a silány minőség voltának a jele.

#### I - Informazioni generali

Provvedere a una aerazione regolare dei locali.  
Un'aria troppo secca favorisce la deformazione del legno.  
Rimuovere immediatamente umidità e liquidi con un panno asciutto.  
Non danneggiare le superfici con oggetti affilati o appuntiti.  
Non trattare le superfici con prodotti detergenti o di pulizia aggressivi.  
Per la pulizia delle superfici utilizzare unicamente un panno umido.  
Questo prodotto è destinato solo all'uso in ambienti domestici privati!

#### Legno massiccio

Piccoli nodi, concrescenze e piccole fessure sono caratteristiche naturali del legno e non sono motivo di reclamo. Differenze di colore e direzioni diverse delle venature provano l'autenticità del legno e non rappresentano un difetto di qualità.

#### Superfici verniciate

Non appoggiare oggetti direttamente sulle superfici ma provvedere ad un supporto adeguato.  
Eventuali tracce di lucidatura e levigatura visibili sono dovute alla produzione e non rappresentano un difetto di qualità.

#### Superfici oleate e cerate

Evitare ristagni d'acqua sulla superficie e rimuovere immediatamente residui di bevande.  
Tenere presente che questo mobile, in condizioni d'uso normale, è protetto per soli 6 mesi e che successivamente deve essere trattato nuovamente.  
Superfici molto utilizzate come quelle di tavoli devono essere trattate molto prima e spesso; il prodotto adatto per la cura è reperibile presso i rivenditori specializzati. Tener presente che liquidi colorati o detergenti cambiano in permanenza l'aspetto del legno.

#### Superfici in vetro

Non appoggiare sulla superficie in vetro oggetti molto caldi o molto freddi senza un supporto adeguato.  
Non utilizzare la superficie in vetro come superficie di lavoro per tagliare qualcosa o svolgere altre attività simili.

#### Imbottiture e cuscini

Il tessuto di capi di abbigliamento può perdere colore in determinate situazioni. Capi di abbigliamento di colore non naturale possono lasciare il colore sulla stoffa del rivestimento. Ciò vale in particolare per stoffe di rivestimento chiare. Una perdita di colore del tessuto di capi di abbigliamento non può essere da noi accettata come motivo di reclamo per le stoffe di rivestimento.

#### Superfici in metallo

Tracce leggere di levigatura visibili sotto il rivestimento di finitura sono dovute alla produzione e non sono un difetto di qualità.

#### CZ - Všeobecné

Dbejte prosím na pravidelné větrání prostor.  
Příliš suchý vzduch způsobuje deformaci dřeva.  
Vlhké amokré povrchy ihned oťete suchým hadříkem.  
Žádné povrchy nepoškozujte ostrými nebo špičatými předměty.  
Na povrchy nepoužívejte ostré čisticí prostředky.  
Čištění povrchu používejte pouze navlhčený hadřík.  
Tento výrobek je koncipován pro použití vsoukromé domácnosti!

#### Masivní dřevo

Drobné skunky, snůsty amale trhlíny jsou dány přírodou a nejsou důvodem reklamaci.  
Barevné odlišnosti různé žilkování jsou zapříčiněny pravostí dřeva a nejsou kvalitativním nedostatkem.

#### Lakované povrchy

Nestavějte prosím na povrchy předměty bez vhodných podložek.  
Případné viditelné stopy po leštění ambrušené jsou dány výrobou a nepředstavují kvalitativní nedostatek.

#### Olejované a voskované povrchy

Vyvarujte se ponechávání vody na povrchu a zbytky nápojů ihned setřete.  
Pamatujte prosím, že tento nábytek je při normálním používání chráněný pouze po dobu 6 měsíců a poté musí být znovu ošetřen.  
Velmi těžce namáhané povrchy, jako třeba stoly, vyžadují další ošetření podstatně dříve a častěji, vhodné ošetřovací prostředky jsou k dostání ve specializovaných obchodech.  
Pamatujte prosím, že zabarvené tekutiny nebo čisticí prostředky mohou trvale změnit vzhled dřeva.

#### Skleněné povrchy

Nestavějte prosím na skleněné plochy žádné horké nebo velmi studené předměty bez vhodných podložek.  
Nepoužívejte skleněnou plochu jako pracovní plochu ke krájení apodobně.

#### Polstrované oploštělé

Textilní obložení může za určitých okolností púšťat barvu. Nestálobarevný oděvy mohou obarvit potahovou látku. Toto platí obzvláště us větších potahových látek. Obarvení od textilního obložení nemůžeme uznat jako důvod reklamaci potahových látek.

#### Kovové povrchy

Snadno viditelné stopy od broušení pod povrchovou vrstvou jsou dány výrobou a nejsou kvalitativním nedostatkem.

#### RO - Generalități

Asigurați-vă că încăperile sunt aerisite cu regularitate.  
Aerul prea uscat favorizează deformarea lemnului.  
Ștergeți imediat petele umede și lichidele cu o cârpă uscată.  
Nu deteriorați suprafețele cu obiecte ascuțite sau tăioase.  
Nu tratați suprafețele cu detergenți sau alte substanțe de curățare agresive.  
Pentru curățarea suprafețelor folosiți doar o cârpă umezită cu apă.  
Acest produs este destinat exclusiv utilizării în mediul casnic.

#### Lemn masiv

Nodurile fine, tuberațele și crăpăturile de mici dimensiuni sunt caracteristici naturale și nu constituie motive de reclamație.  
Diferențele cromatice și textura fibrei atestă autenticitatea lemnului și nu sunt considerate defecte calitative.

#### Suprafețe lacuite

Nu așezați pe aceste suprafețe obiecte fără un suport de protecție adecvat.  
Eventuale urme vizibile de glefuire sau lustruire sunt cauzate de procesul de producție și nu sunt considerate defecte calitative.

#### Suprafețele tratate cu ulei sau ceară

Evitați expunerea suprafeței la umezeală persistentă și îndepărtați imediat petele de lichide. Luați în considerare faptul că acest obiect de mobilier este protejat numai pentru o perioadă de 6 luni în condiții de utilizare normală, după care trebuie tratat suplimentar.  
Suprafețele extrem de soltiate, de exemplu tălpile meselor, necesită aplicarea tratamentului suplimentar mult mai des și mai frecvent; substanțele de întreținere adecvate se găsesc în magazinele de specialitate.  
Țineți seama de faptul că lichidele sau substanțele de curățare colorate pot schimba permanent aspectul lemnului.

#### Suprafețe din sticlă

Nu așezați pe suprafața din sticlă obiecte foarte fierbinți sau reci, fără un suport de protecție adecvat.

Nu folosiți suprafața din sticlă ca suprafață de lucru pentru tăierea alimentelor sau pentru alte operațiuni similare.

#### Plăpumi și perne

În anumite circumstanțe, culoarea materialului textil din care sunt fabricate obiectele de îmbrăcăminte se poate transfera. Culoarea nerezistentă la transfer a hanelor se poate impregna pe materialul din care sunt fabricate articolele de pat. Această problemă apare mai ales la materialele deschise la culoare.  
Transferul cuniloror de pe obiectele de îmbrăcăminte nu este considerat motiv de reclamație.

#### Suprafețe din metal

Urmele de glefuire ușor vizibile sub stratul aplicat pe suprafața metalică sunt cauzate de procesul de producție și nu reprezintă defecte calitative.

#### SK - Všeobecné

Dbejte na pravidelné vetranie miestnosti.  
Príliš suchý vzduch spôsobuje rozťahovanie dreva.  
Vlhkosť amokro utrite ihneď suchou handričkou.  
Nepoškodte žiaden povrch ostrými alebo špičatými predmetmi.  
Povrchy neošetrujte silnými lešticmi alebo čistiacimi prostriedkami.  
Na čistenie povrchov používajte len navlhčenú handričku.  
Tento výrobok bol skoncipovaný len na použitie v domácnostiach!

#### Masívne drevo

Jemné hrčky, zrnasty amale pukliny sú podmienené prírodou a nie sú dôvodom na reklamáciu.  
Barevné rozdiely a odlišné textúry svedčia o pravosti dreva a nepokladajú sa za žiadnu kvalitatívnu chybu.

#### Lakované povrchy

Predmety nekladte na povrch bez vhodnej podložky.  
Případné viditelné leštené ambrušené stopy sú podmienené výrobou a nepredstavujú žiadnu kvalitatívnu chybu.

#### Naolejované amavoskované povrchy

Vyhýbajte sa trvalému zamokreniu na povrchu a ihneď odstráňte zvyšky rozliateho nápoja.  
Berte na vedomie, že tento nábytek je chránený pri bežnom používaní len cca. 6 mesiacov a potom si vyžaduje ďalšie ošetrenie.  
Obzvlášť namáhané povrchy, ako povrchy stolov, si vyžadujú následné ošetrenie podstatne skôr a častejšie, vhodné ošetrovací materiál dostanete v specializovaných obchodoch.  
Berte na vedomie, že zabarvené tekutiny alebo čistiaci prostriedok natrvalo zmenia výraz dreva.

#### Sklenené povrchy

Na sklenené povrchy nekladte žiadne horúce alebo veľmi studené predmety bez vhodnej podložky. Nepoužíвайте sklenené povrchy ako pracovné plochy na krájanie alebo niečo podobné.

#### Podhľadník a vanička

Odevné textilie môžu za určitých okolností púšťat farbu. Nestálobarebný odev môže púšťat farbu na potahovú látku. Platí to hlavne pri svetlých potahových látkach. Púšťanie odevných textílií nemůžeme uznať ako dôvod na reklamáciu potahovej látky.

#### Kovové povrchy

Lahko viditelné stopy po broušení pri ohľadke sú podmienené výrobou a nepovažujú sa za žiadnu kvalitatívnu chybu.

#### TR - Genel Bilgi

Ürünlerin bulundúdu oda için düzenli bir şekilde havalandırınız.  
Kuru hava tahtanın deformasyonuna, yumulmasına yol açar.  
Yüzeyleri nemli ve ıslak bir şekilde bırakmayınız- hemen kuru bir bezle siliniz.  
Keskin ve sivri aletlerle üst yüzeylere zarar vermeyiniz.  
Zararlı ve keskin deterjan ile temizlemeyiniz.  
Üst yüzeyleri liften sadece nemli bir bez ile temizleyiniz, ve ardından bir kuru bez ile durulayınız.  
Bu ürün sadece ev kullanımını için üretilmiştir!

#### Masif ahşap

İnce dal, doku deformasyonları ve ufak yarıklar doğanın verdiği özelliğler ve bu yüzden sıkayt sebebii değildir. Renk farklılığı ve farklı doku görünümleri tahtanın sahilgisi gösterir ve bir kalite hatası olarak kabul edilmiyor..

#### Cıalanmış yüzeyler

Uygun bir altlık kullanmadan cıalanmış yüzeylere esya koymayınız.  
Görünen parlama veya cıta izleri üretim sürecisinden kalmadır ve kalite eksikligi değildir.

#### Yağlanmış ve mumlanmış yüzeyler

Yüzeyde olusabilen su birikimini önleyiniz ve hemen içecek artlarını temizleyiniz.  
Lütfen Dikkat, bu mobilya türü sadece 6 ay boyunca korunmudur ve kesinlikle ardından bakım alınması gerekir.  
Son dereceye kadar kullanılmış masa üst yüzeyleri tabiki daha erenke ve daha sık korunma altına alınması gerekir.

#### Dikkat diniz, boyalı sıvı veya deterjanlar tahtanın karakterini kalıcı bir şekilde değistirebilir.

#### Cam yüzeyleri

Lütfen asırı sıcak veya asırı soğuk esya uygun bir altlık kullanmadan cam üstüne koymayınız.  
Cam yüzeyleri kesme aletligi olarak kullanmayınız.

#### Koltuk ve yastık

Giyim kumasları renk bırakabilir. Renk sahilgisi sahib olmayan giyim tekstilleri kaplama kumaslarda renk bırakabilir.  
Açık renkli koltuk kaplama kumasları için bu bilgi önemli olabilir.  
Bu yüzden giyim tekstillerden olusan boyalakeleri ürün hatası olarak kabul edemeyiz.

#### Metal yüzeyler

Haftiden kaplamaları altında gözüken parlama veya cıta izleri üretim sürecisinden kalmadır ve kalite hatası olarak kabul edilmiyor.

## CZ Údržba

### Přirozené vlastnosti dřeva

Dřevo je přírodní produkt, v průběhu let zraje a jeho vlastnosti se mění. Masivní dřevo je živá přírodnina. V závislosti na vlhkosti a teplotě bobtná a zmenšuje se. Mohou se na něm objevit praskliny. Dřevo pracuje a mohou se na něm objevit drobné nerovnosti nebo trhlinky. Jedná se jen o kosmetickou záležitost, která nemá vliv na stabilitu nebo kvalitu.

Suky a rozdíly v barvě poukazují na pravost dřeva, neboť žádné dva stromy nejsou stejné. Také oblast, ve které stromy rostly, ovlivňuje strukturu a barvu dřeva.

Nejedná se o kvalitativní nedostatky, jde o jedinečnost přírodního produktu.

### Pokyny k péči o dřevo

Dřevěný nábytek nikdy neumísťujte do blízkosti zdrojů tepla jako např. radiátory, krby, protože by působením tepla mohlo dojít k vysušení a praskání dřeva.

Nábytek by neměl stát na vlhkém podkladu, ani venku (s výjimkou zahradního nábytku). Přímý kontakt s vodou vede k poškození.

Vyvarujte se kontaktu svého nábytku s:

- barevnými svíčkami a lepicími páskami
- teplými předměty
- silnými rozpouštědly
- tekutinami jako káva, čaj nebo červené víno, protože silně barví a škrvny od nich by nešly odstranit
- rozlitými tekutinami – co nejrychleji je utřete do sucha

### Pokyny k údržbě olejovaného nábytku

Pokud se budete řídit níže uvedenými pokyny, budete se ze svého nábytku radovat velmi dlouho.

Dobře naolejovaná plocha je chráněna proti škrvnám a opotřeбенí.

Současně je olejováním zdůrazněna přirozená kresba dřeva. Rozdíly v barvě, jak už bylo zmíněno výše, nejsou na závadu a nejsou důvodem k reklamaci.

Olejované plochy by měly dle potřeby být ošetřovány 2 - 3x ročně. To se doporučuje především pro desky stolů, aby zůstala zachována odolnost proti vlhkosti, škrvnám a poškrábání. Před použitím nábytku, otřete přebytečný olej. Udržujte také dostatečný odstup od stěny, protože ta by jinak mohla přebytečný olej absorbovat.

### Všeobecné pokyny

U nového nábytku může několik dní docházet k tvorbě zápachu. To je způsobeno různými materiály, které jsou v nábytku zpracovány. Toto není zdraví škodlivé a dá se odstranit pravidelným větráním. Také lze doporučit použití misky s octovou vodou, čerstvě mletou kávou nebo vonných sprejů.

Veškeré použité dřevo je nějakým způsobem opracováno. Přesto se nelze vyvarovat reakce dřeva na světlo, což je pro dřevo typické. Dřevo má sklon vlivem slunečního záření/UV záření blednout (tmavé dřevo) a tmavnout (světlé dřevo). Prosíme přesouvejte především zpočátku dekorativní předměty, abyste se vyhnuli otlakům ve dřevě a rozdílům v barvě. Totéž platí pro ubrusy a podsedáky. Dýchované povrchy jsou často tvrdší než povrchy z masivního dřeva. Hrubým vlastnostem dřeva lze do značné míry předejít pečlivým výběrem dříví. Přesto jsou právě nepravidelnosti v barvě, kresbě dřeva a povrchové úpravě to, co činí nábytek cenným a unikátním.

Nákup dřevěného nábytku vyžaduje od majitele jisté porozumění vlastnostem tohoto přírodního materiálu. Pokud však zohledníte specifické vlastnosti dřeva a budete se řídit návodem na údržbu, bude vám nový kus nábytku dělat radost velmi dlouho.

## SK Údržba

### Prirodzené vlastnosti dreva

Drevo je prírodný produkt, v priebehu rokov zraje a jeho vlastnosti sa menia. Masívne drevo je prírodné. V závislosti na vlhkosti a teplote napučí a zmenšuje sa. Môžu sa na ňom objaviť praskliny. Drevo pracuje a môžu sa na ňom objaviť drobné nerovnosti alebo trhlinky. Ide len o kozmetickú záležitosť, ktorá nemá vplyv na stabilitu alebo kvalitu.

Hrčky a rozdiely vo farbe poukazujú na pravosť dreva, pretože žiadne dva stromy nie sú rovnaké. Tiež oblasť, v ktorej stromy rástli, ovplyvňuje štruktúru a farbu dreva. Nejedná sa o kvalitatívne nedostatky, ide o jedinečnosť prírodného produktu.

### Pokyny na starostlivosť o drevo

Drevený nábytok nikdy neumiestňujte do blízkosti zdrojov tepla ako napr. radiátory, krby, pretože by pôsobením tepla mohlo dôjsť k vysušeniu a praskaniu dreva. Nábytok by nemal stáť na vlhkom podklade, ani vonku (s výnimkou záhradného nábytku). Priamy kontakt s vodou vedie k poškodeniu.

Vyvarujte sa kontaktu svojho nábytku s:

- farebnými sviečkami a lepiacimi páskami
- teplými predmetmi
- silnými rozpúšťadlami
- tekutinami ako káva, čaj alebo červené víno, pretože silne farbía a škrvny od nich by sa nedali odstrániť
- rozliatymi tekutinami – čo najrychlejšie ich utrite do sucha

### Pokyny na údržbu olejovaného nábytku

Pokiaľ sa budete riadiť nižšie uvedenými pokynmi, budete sa zo svojho nábytku radovať veľmi dlho.

Dobre naolejovaná plocha je chránená proti škrvnám a opotrebovaniu.

Súčasne je olejovaním zdôraznená prirodzená kresba dreva. Rozdiely vo farbe, ako už bolo spomenuté vyššie, nie sú dôvodom na reklamáciu.

Olejované plochy by mali podľa potreby byť ošetrované 2 - 3x ročne. To sa odporúča predovšetkým pre dosky stolov, aby zostala zachovaná odolnosť proti vlhkosti, škrvnám a poškrábaniu. Pred použitím nábytku, utrite prebytočný olej. Udržujte tiež dostatočný odstup od steny, pretože tá by inak mohla prebytočný olej absorbovať.

### Všeobecné pokyny

Na novom nábytku môže niekoľko dní dochádzať k tvorbe zápachu. To je spôsobené rôznymi materiálmi, ktoré sú v nábytku spracované. Toto nie je zdraviu škodlivé a dá sa odstrániť pravidelným vetraním. Tiež je možné odporučiť použitie misky s octovou vodou, čerstvo mletou kávou alebo vonných sprejov.

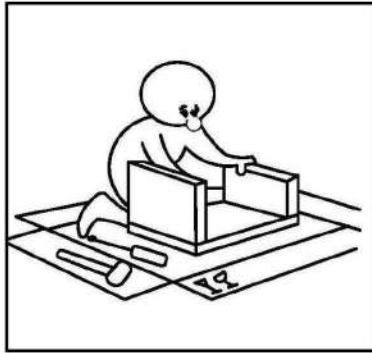
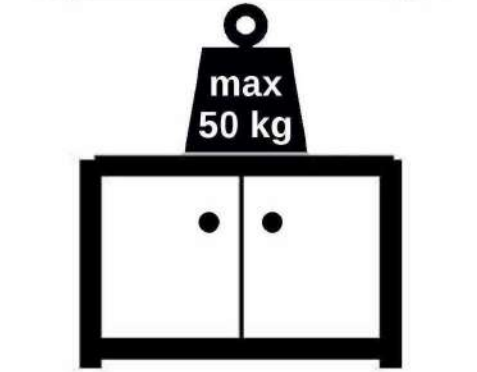
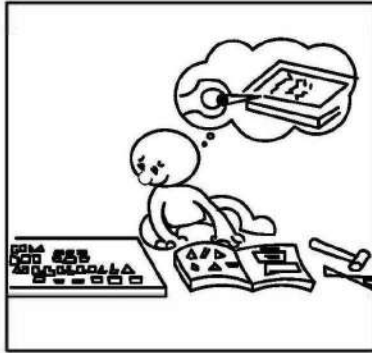
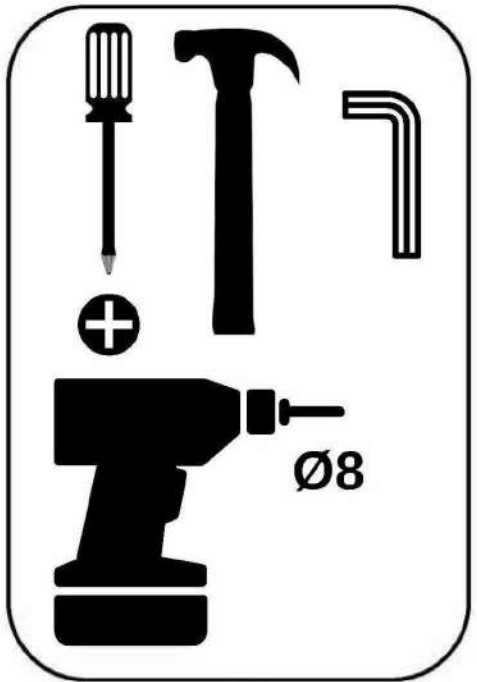
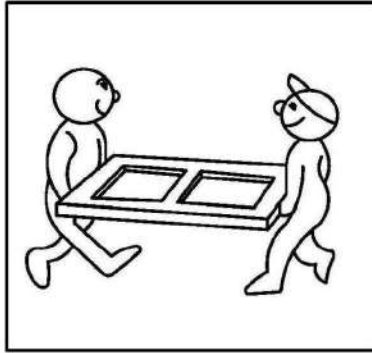
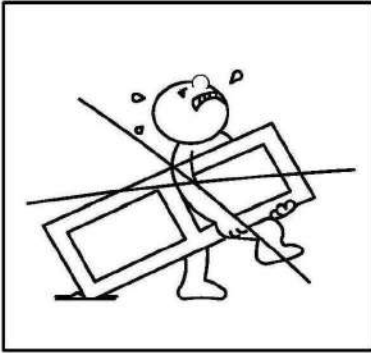
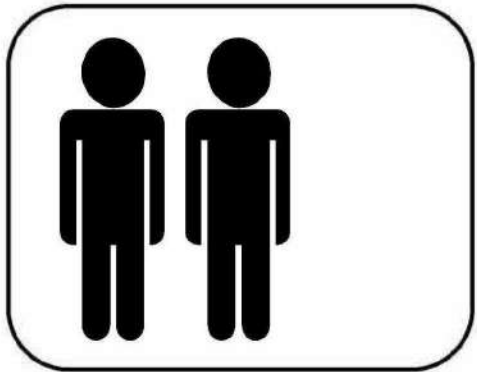
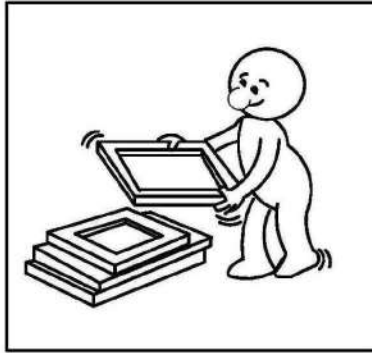
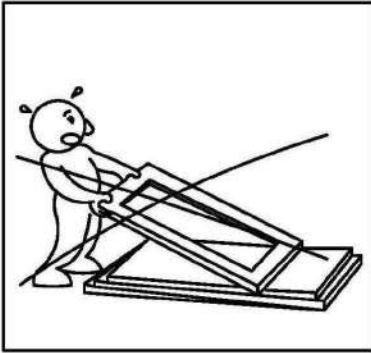
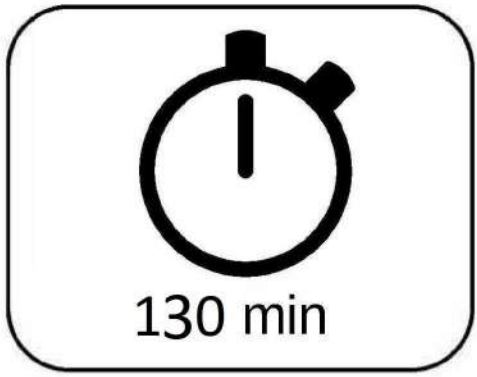
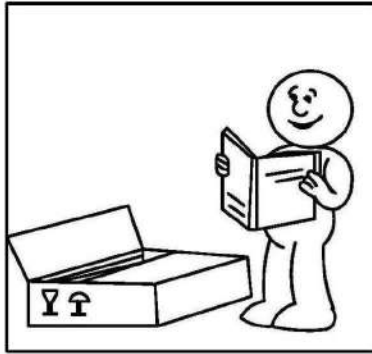
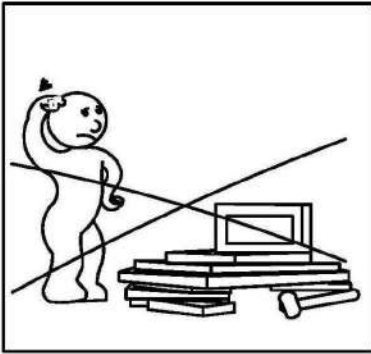
Všetko použité drevo je nejakým spôsobom opracované. Napriek tomu sa nedá vyvarovať reakcii dreva na svetlo, čo je pre drevo typické. Drevo má sklon vplyvom slnečného žiarenia/UV žiarenia blednúť (tmavé drevo) a tmavnúť (svetlé drevo). Prosíme presúvajte predovšetkým spočiatku dekoratívne predmety, aby ste sa vyhli kruhom, škrvnám na dreve a rozdielom vo farbe. To isté platí na ubrusy a sedáky. Dýchované povrchy sú často tvrdšie ako povrchy z masívneho dreva. Hrubým vlastnostiam dreva je možné do značnej miery predísť starostlivým výberom dříví. Napriek tomu sú práve nepravidelnosti vo farbe, kresbe dreva a povrchovej úprave to, čo robí nábytek cenným a unikátnym.

Nákup dreveného nábytku vyžaduje od majiteľa isté porozumenie vlastnostiam tohto prírodného materiálu. Pokiaľ však zohľadníte špecifické vlastnosti dreva a budete sa riadiť návodom na údržbu, bude vám nový kus nábytku robiť radost veľmi dlho.

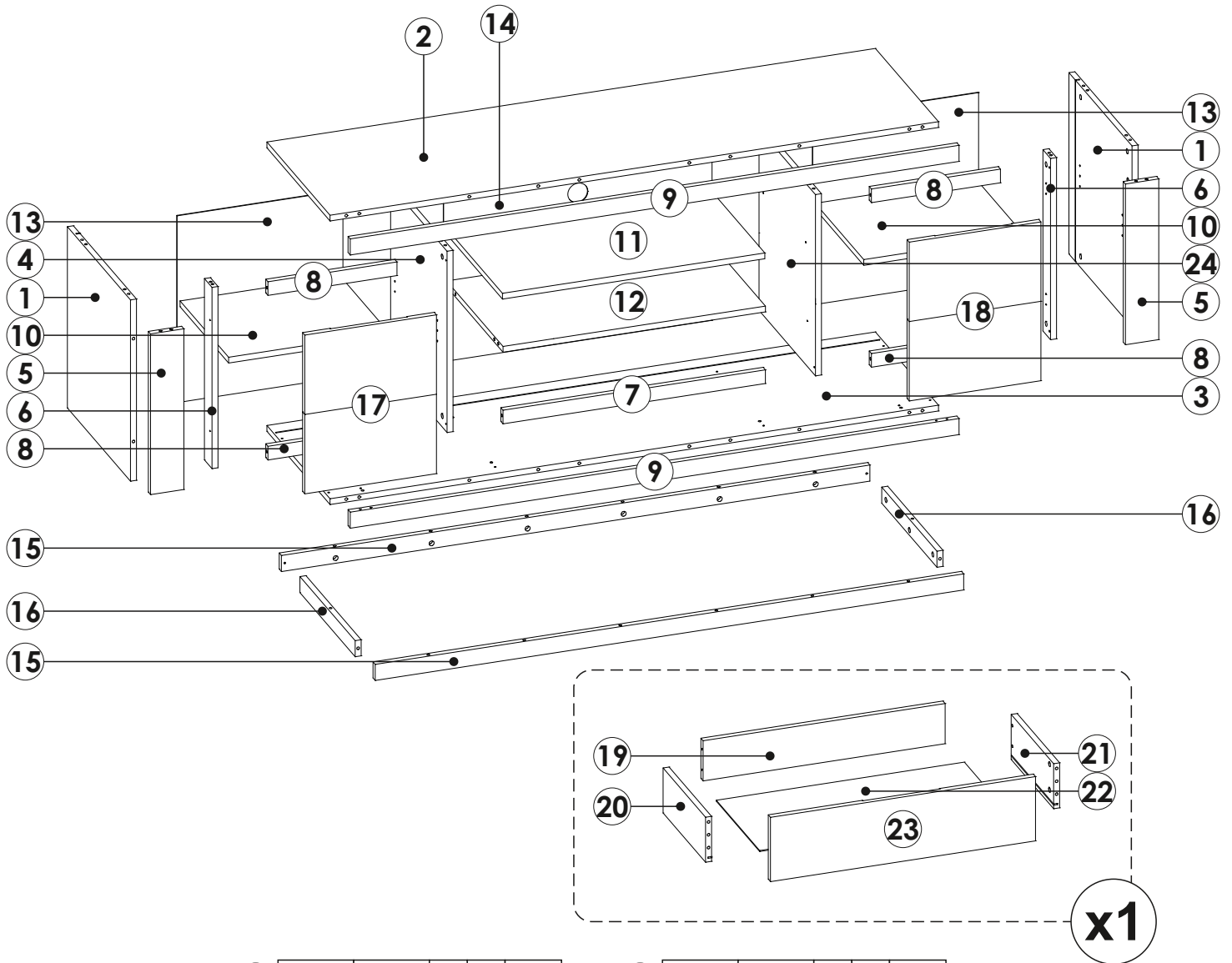
- D** Montageanleitung  
**GB** Assembly instructions  
**F** Instructions de montage  
**PL** Instrukcja montażu  
**RU** Инструкция по монтажу  
**NL** Montagehandleiding  
**TR** Montaj talimatı  
**RO** Instrucțiuni de montaj  
**IT** Istruzioni per il montaggio

## MONTÁŽNÍ/MONTÁŽNY NÁVOD

**GRENO**




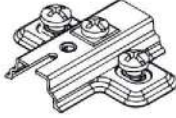

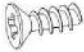


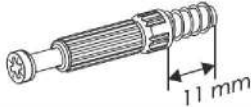



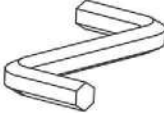




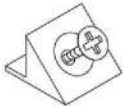
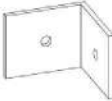


# GRENO T32



①	564	520	18	x2	3/3
②	1825	520	18	x1	1/3
③	1825	520	18	x1	1/3
④	564	465	18	x1	2/3
⑤	501	100	18	x2	3/3
⑥	564	60	18	x2	3/3
⑦	787	40	18	x1	3/3
⑧	387	40	18	x4	3/3
⑨	1826	50	18	x2	1/3
⑩	481	400	18	x2	2/3
⑪	787	460	18	x1	2/3
⑫	787	465	18	x1	2/3

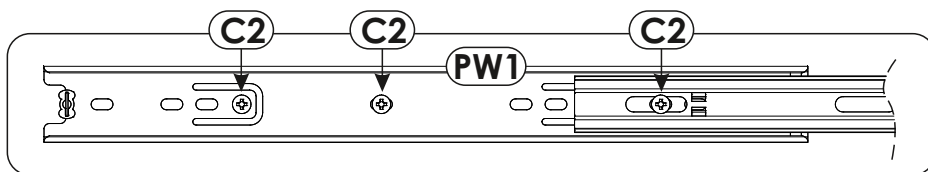
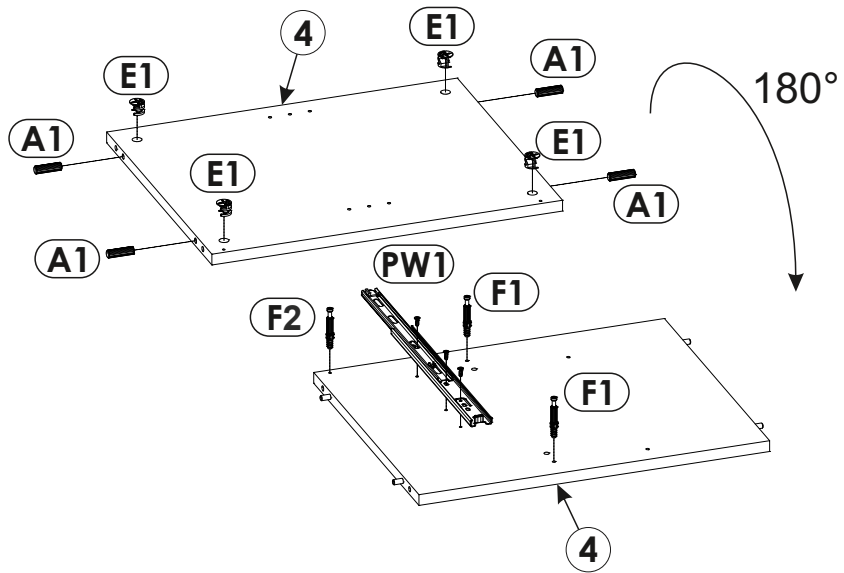
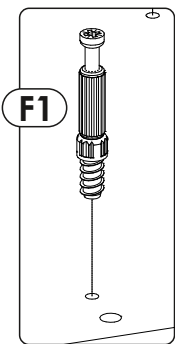
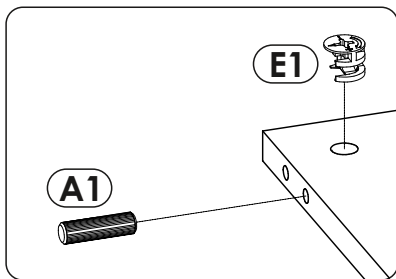
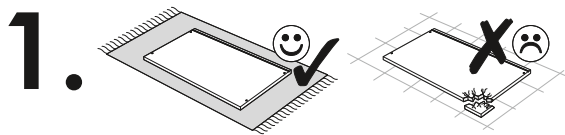
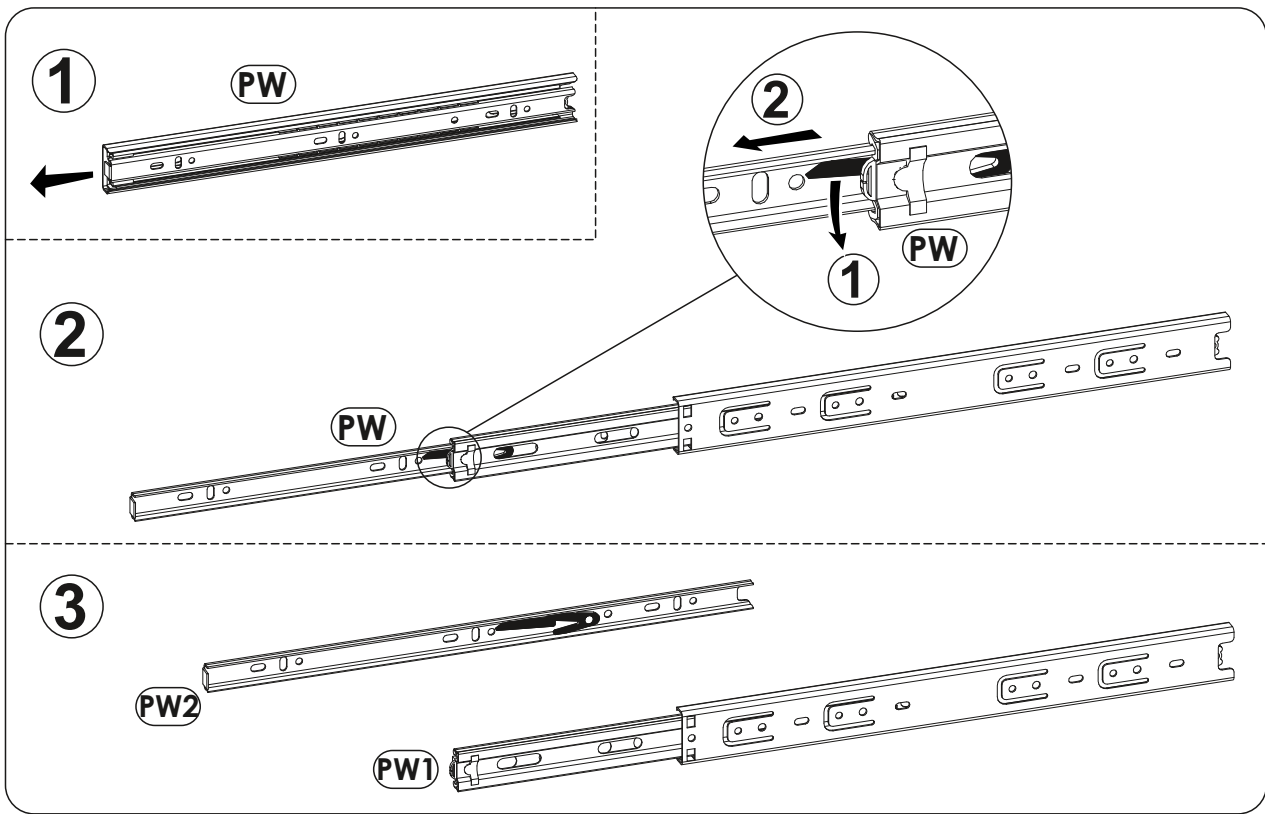
⑬	581	499	3	x2	3/3
⑭	581	805	3	x1	3/3
⑮	1765	50	18	x2	1/3
⑯	455	50	18	x2	1/3
⑰	480	395	48	x1	3/3
⑱	480	395	48	x1	3/3
⑲	728	120	18	x1	3/3
⑳	350	140	18	x1	3/3
㉑	350	140	18	x1	3/3
㉒	745	360	3	x1	3/3
㉓	795	200	18	x1	3/3
㉔	564	465	18	x1	2/3

# GRENO T32

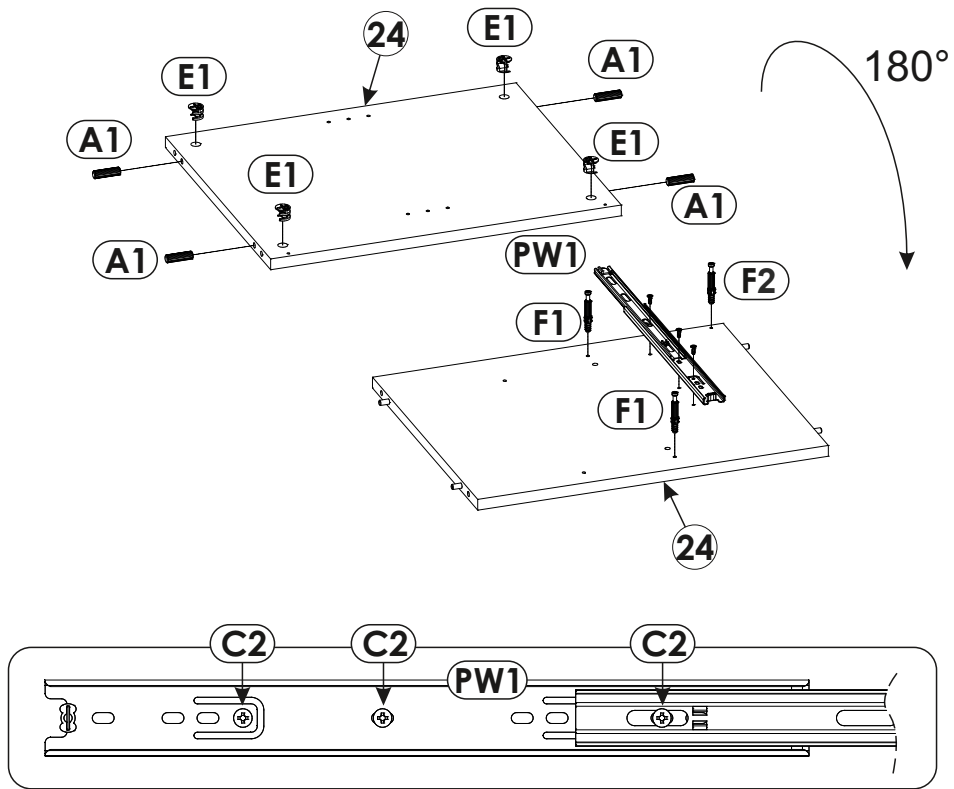
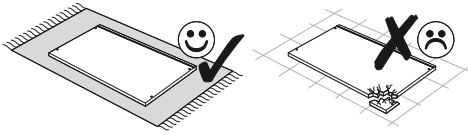
<b>A1</b> 8 x 30 mm x34 	<b>B0</b>  x4	<b>B1</b>  x4
<b>C2</b> 5 x 13 mm x34 	<b>D1</b>  x12	<b>E1</b> 15 x 12 mm x80 
<b>F1</b> 6 x 34 mm x76  11 mm	<b>G1</b> 6,4 x 50 mm x4 	<b>H1</b> L - 260 mm x3 
<b>I1</b> 3 x 16 mm x16 	<b>M</b>  x1	<b>N14</b> 4 x 30 mm x10 
<b>O2</b>  x8	<b>PW</b> L - 350 mm x2 	<b>R0</b>  x6
<b>R4</b>  x20	<b>W1</b>  x4	<b>Z1</b>  x1
<b>F2</b> 6 x 34 mm x4  8 mm		

**Servicekarte / Servicecard / Carte de service / Karta gwarancyjna / Сервисная карточка / Servicekaart / Servis karti/ Carte de service/ Scheda Servizio assistenza/ Servisná karta/ Servisníkarta/ Szerviz kártya**

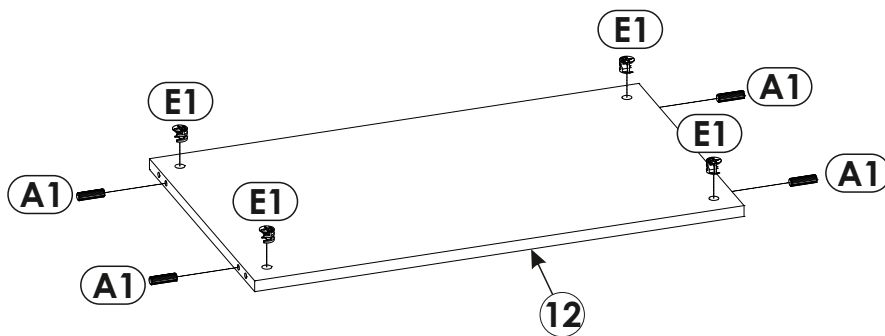
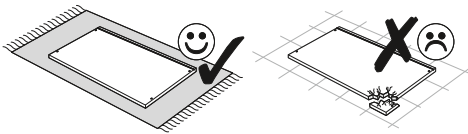
<p>Modell, Model, Modèle, Model, Модель, Model, Model, Model, Modello, Model:</p>	<p>Grund für die Ersatzteilanforderung, Reason for claim, Motif du SAV, Podstawa żądania części zamiennej, Обоснование требования на поставку запчасти, Reden voor de bestelling van het vervangend onderdeel, Yedek parça talebinin nedeni, Motiv pentru comanda piesei de schimb, Motivo della richiesta di parti di ricambio, Důvod objednania náhradného dielu, Důvod objednání náhradního dílu, Pótalkatrészkerés indoka:</p>		
<p>Art.-Nr. art.-No, Numéro d'article, Numer wyrobu, Артикул товара, Ürün No., Cod articol, N. articolo, Druh tovaru - č., č. Výrobku, Termékcikk száma:</p>			
<p>Typ, Type, Тур, Тип, Type, Tip, Tipo, Tipus:</p>			
<p>Farbton, colour, couleur, Kolor, Оттенок цвета, Tint, Renk tonu, Culoare, Tonalità di colore, Farebný odtieň, Barevný odstín, Színárnyalat:</p>			
<p>Kunden.Nr, Customer-No, Numéro de client, Numer klienta, Номер клиента, Klient-nr., Müşteri No., Nr. Client, N. cliente, Zákazník - č., C.zákazníka , BPVevőszám:</p>	<p>Benötigte Teile, spare parts, pièces requises, Potrzebne części, Требуемые детали, Benodigde onderdelen, İhtiyaç duyulan parçalar, Piese necesare, Parti necesarie, Potrebne diely, Potřebné díly, Szükséges alkatrészek:</p>		
<p>Ihre Adresse, Your adress, Votre adresse, Twój adres, Ваш адрес, Uw adres, Adresiniz, Adresa dvs., Il vostro indirizzo, Vaša adresa, Vaše adresa, Az Ön címe:</p>	<p>Nr., No., Numer, Номер, Nr., No., Numero, Číslo</p>	<p>Bezeichnung, Description, application, Oznaczenie, Обозначение, Naam, Adl, Denumire, Descrizione, Označenie, Označení, Elnevezés</p>	<p>Anzahl, Quantity, Quantité, Ilość, Количество, Aantal, Adet, Cantitate, cantita, Počet, Darabszám</p>
<p>Rechnungs-Nummer, Number of invoice, Numéro de facture, Numer rachunku, Номер счёта, Factuur-nr., Fatura No., Nr. Factură, N. fattura, Účet – č., č. Faktury, Szla. sz. :</p>			



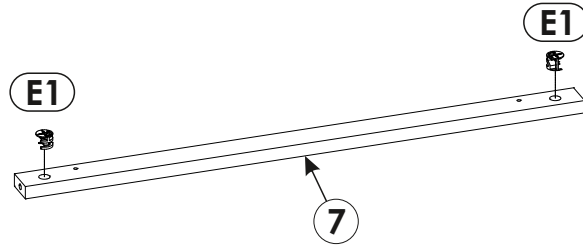
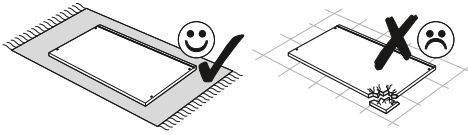
# 2.



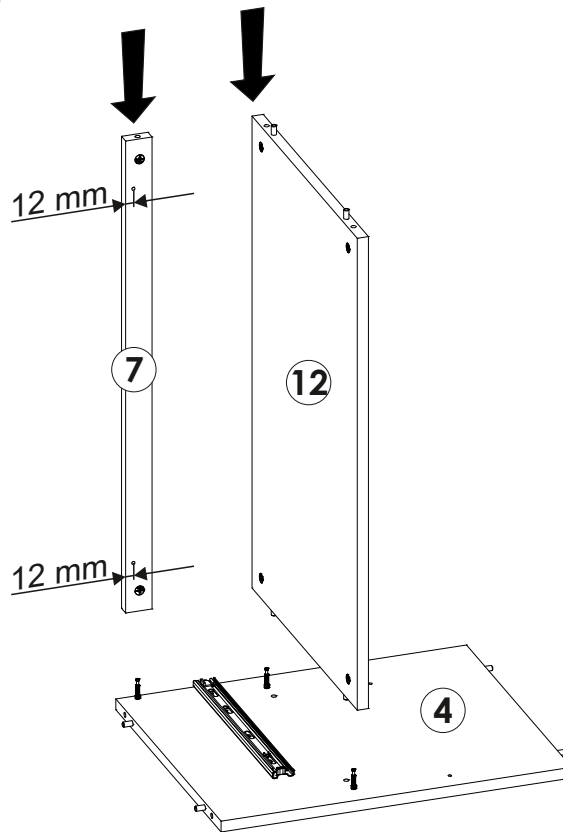
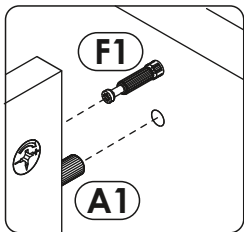
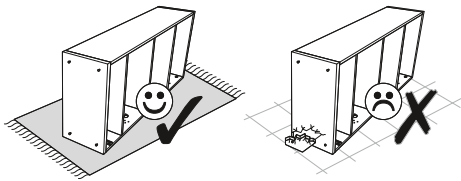
# 3.

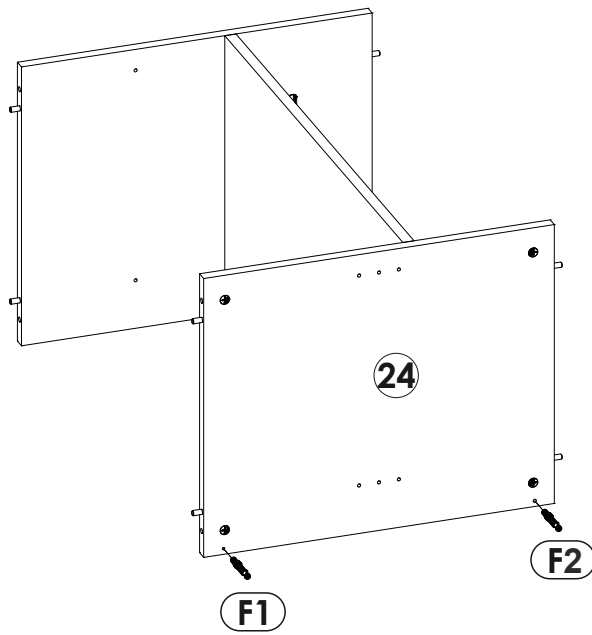
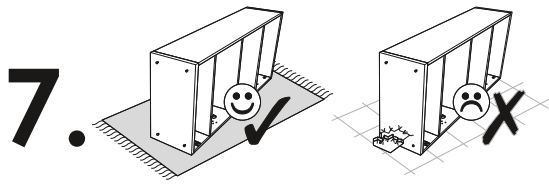
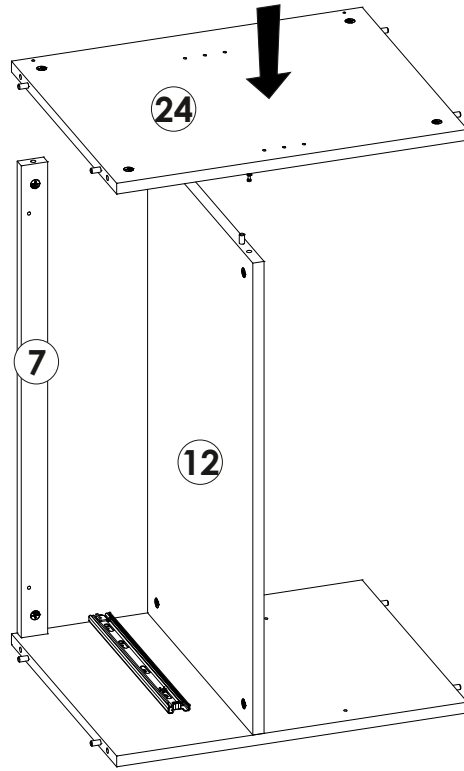
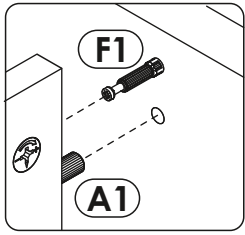
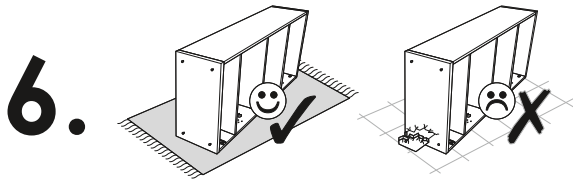


4.

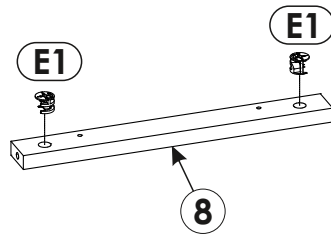
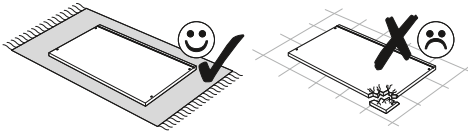


5.



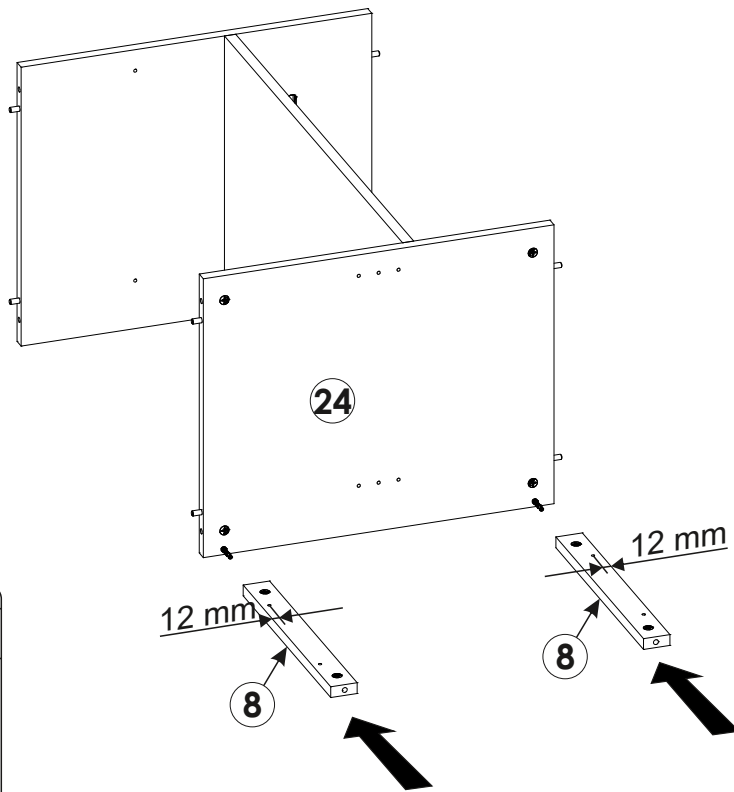
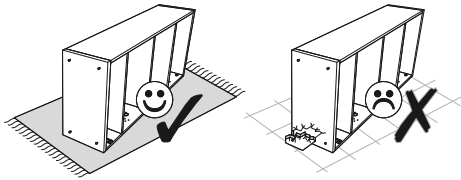


8.

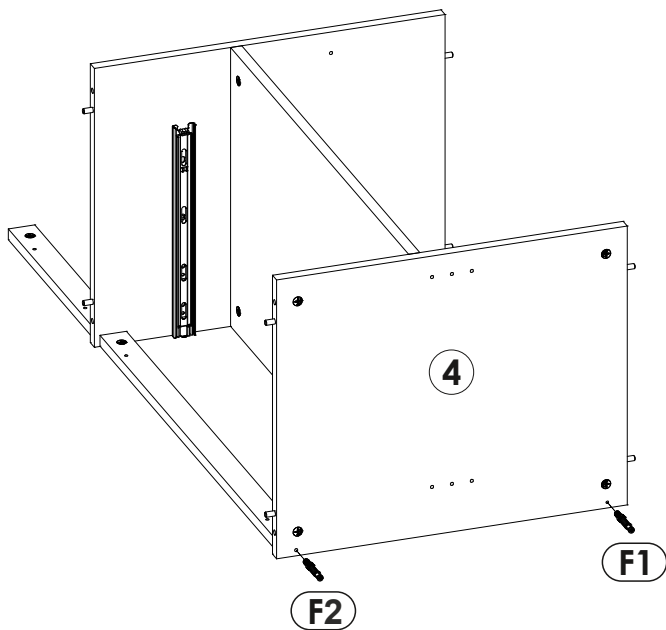
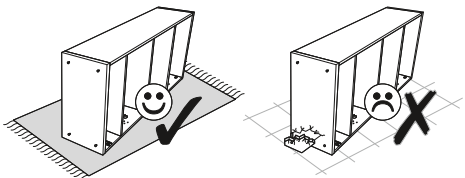


x4

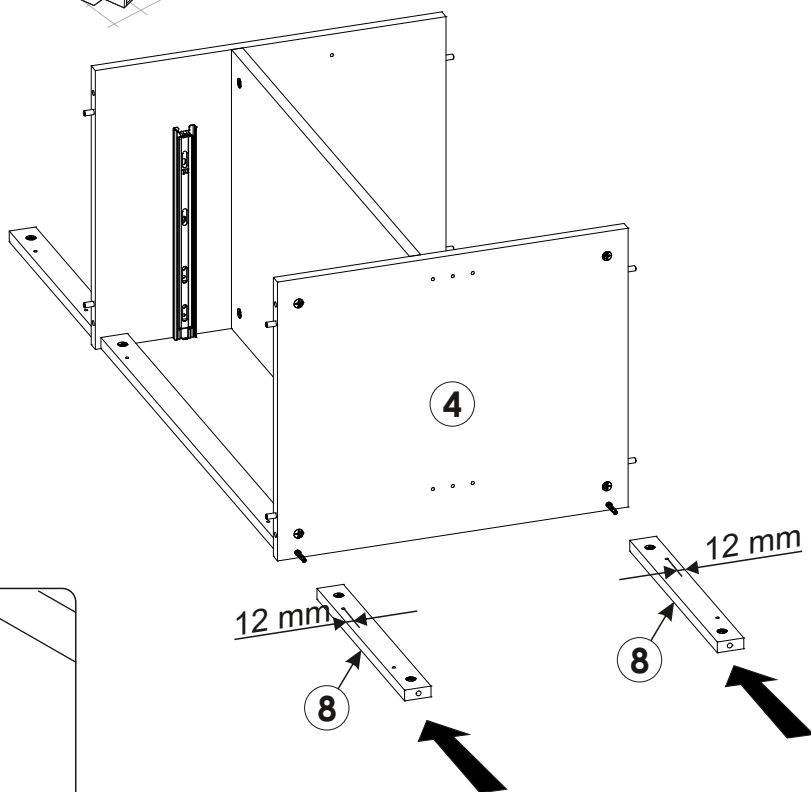
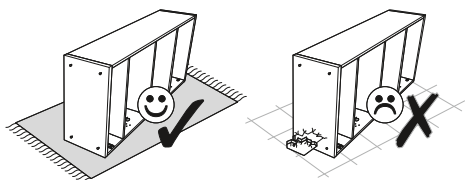
9.



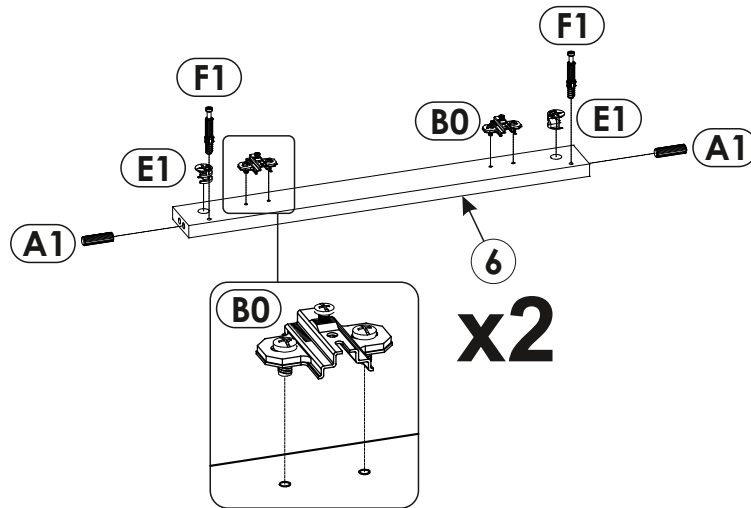
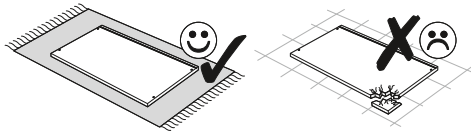
# 10.



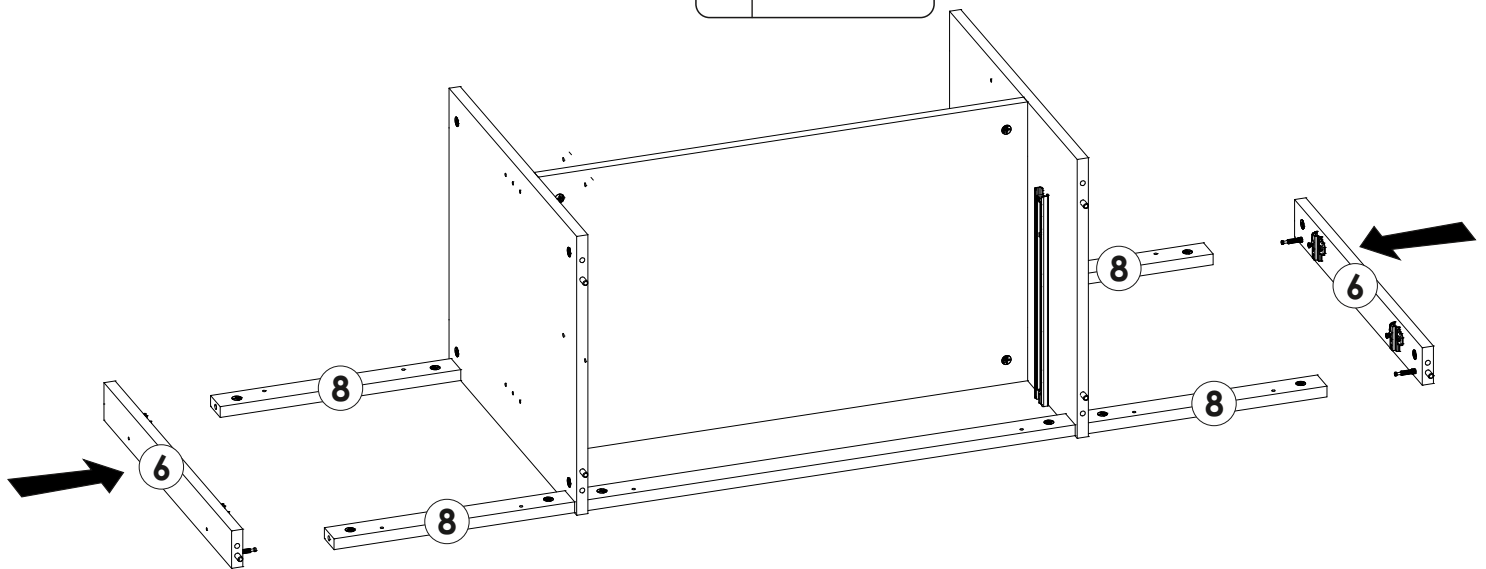
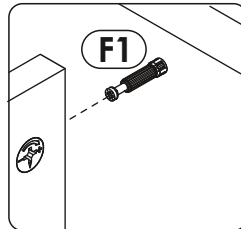
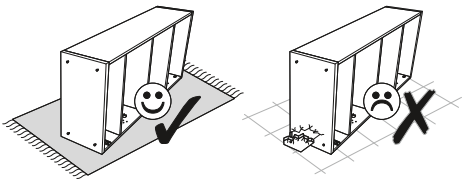
# 11.



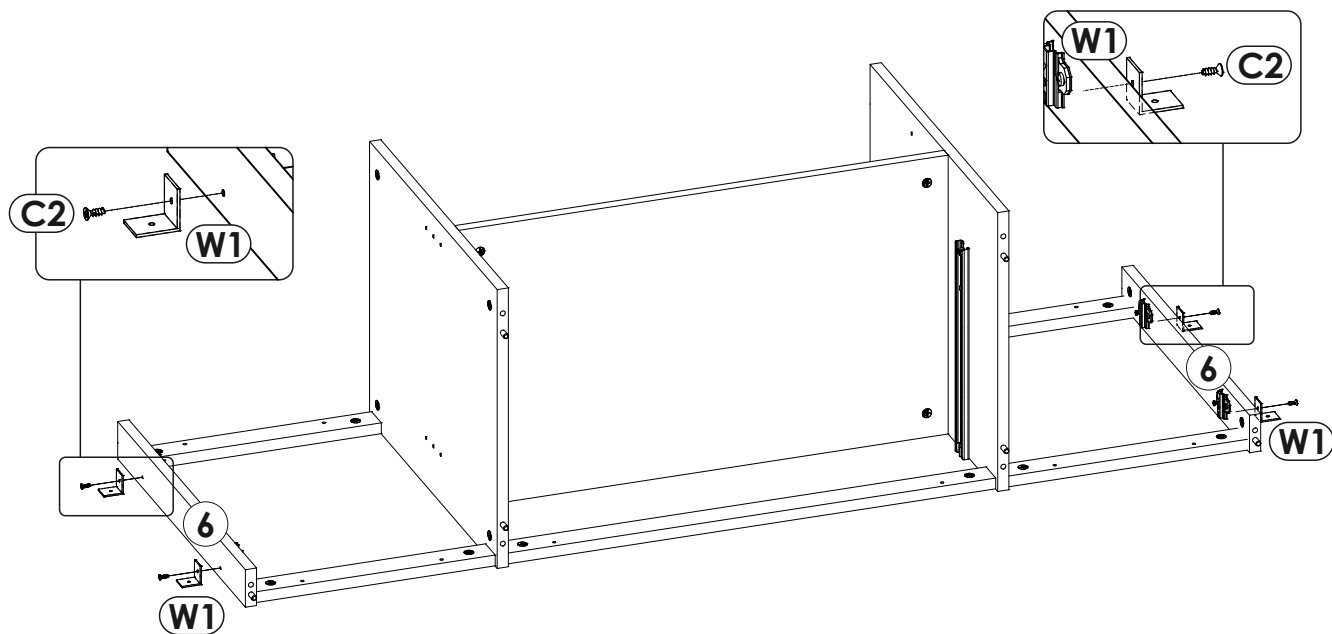
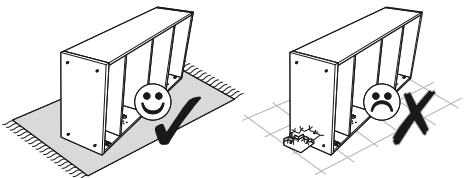
# 12.



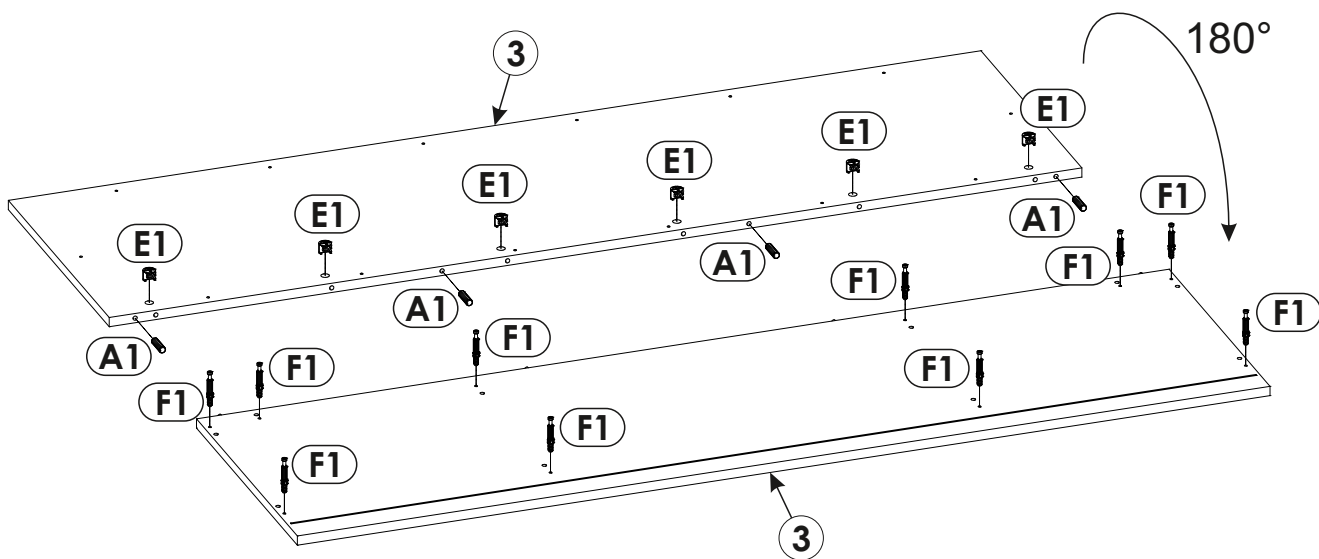
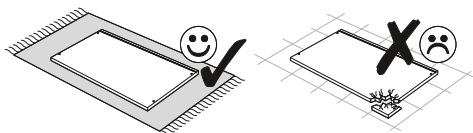
# 13.



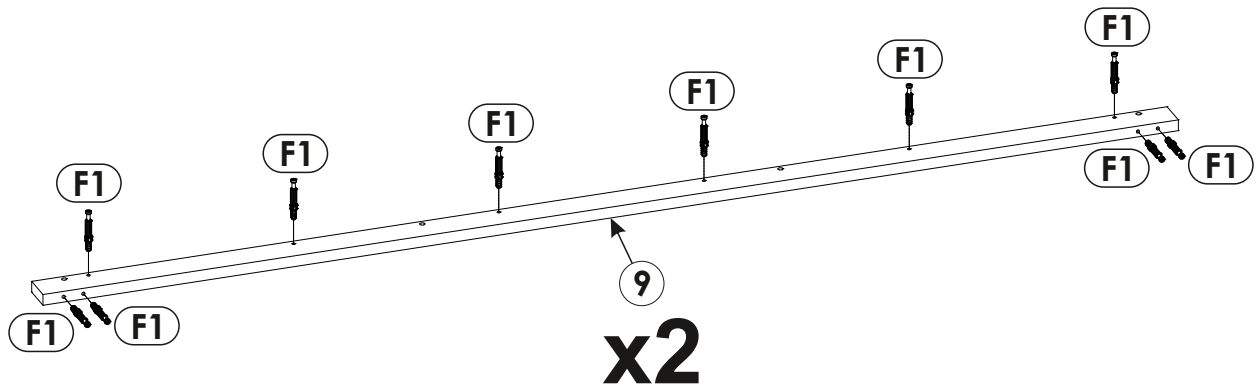
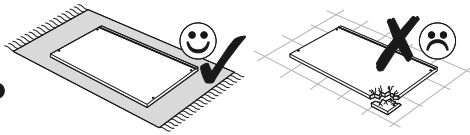
# 14.



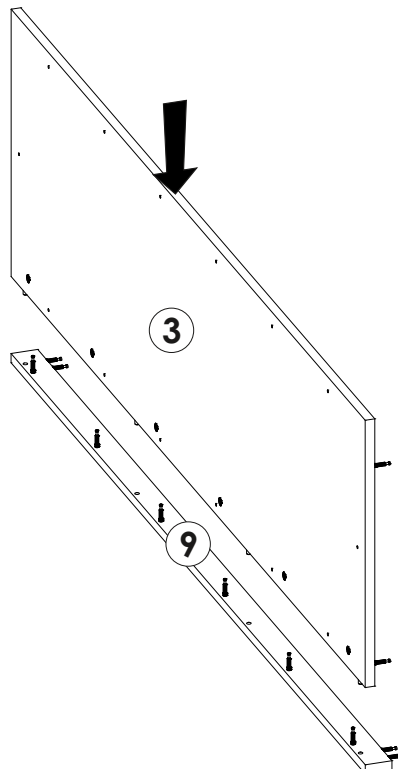
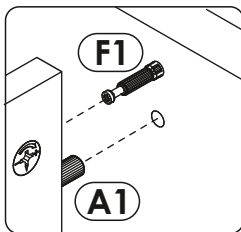
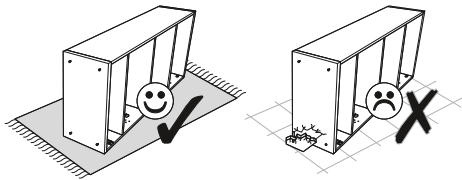
# 15.



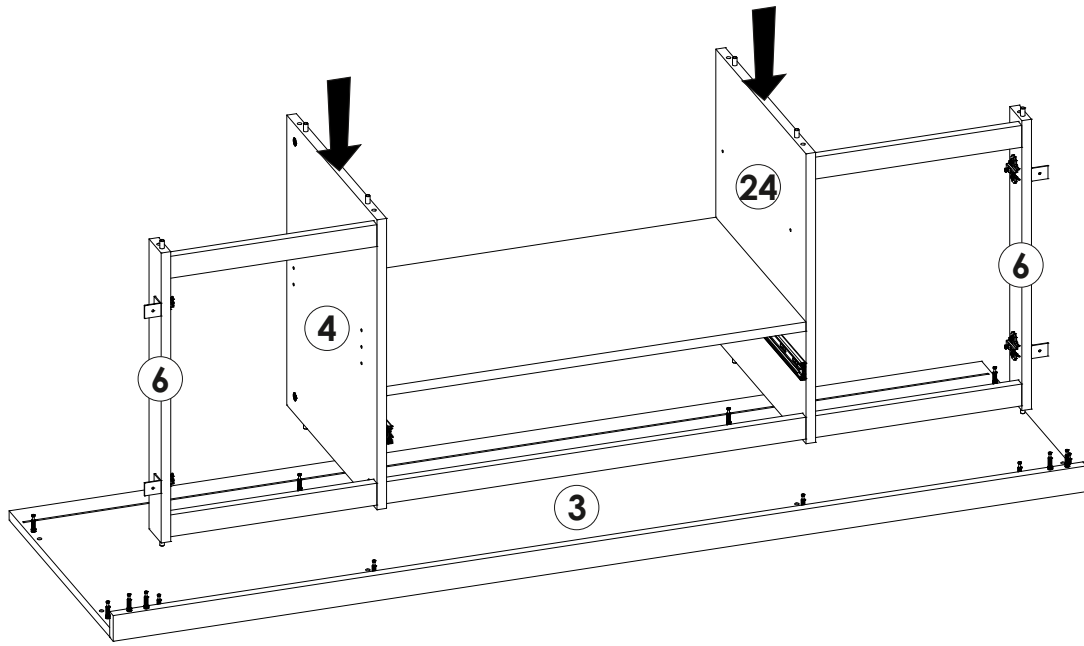
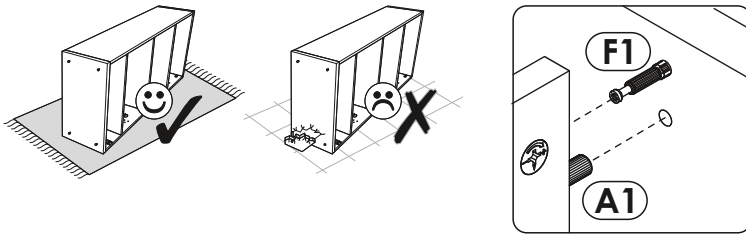
# 16.



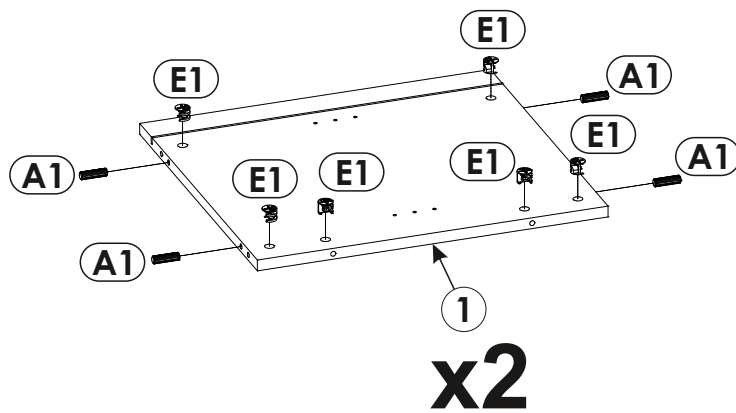
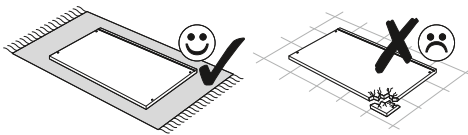
# 17.



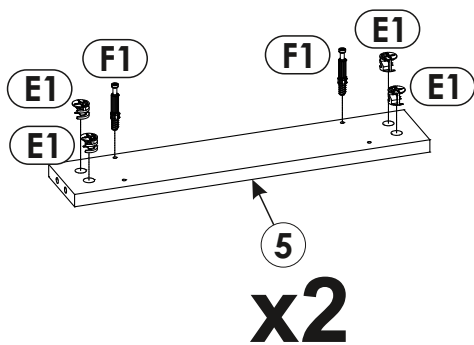
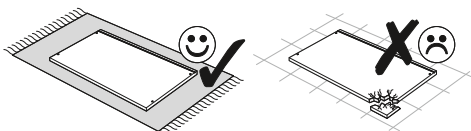
# 18.



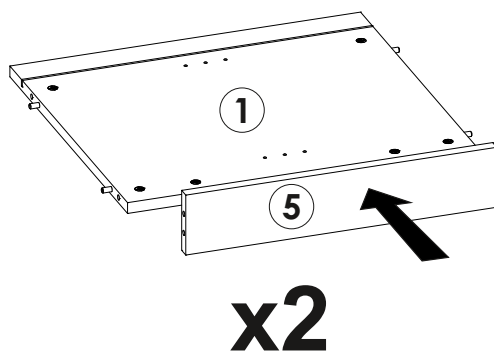
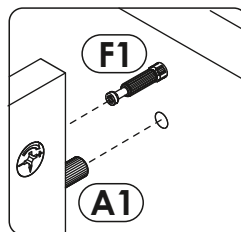
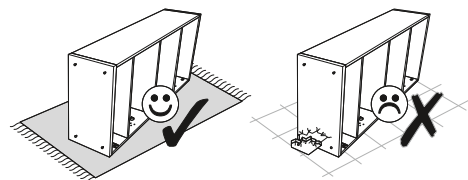
# 19.



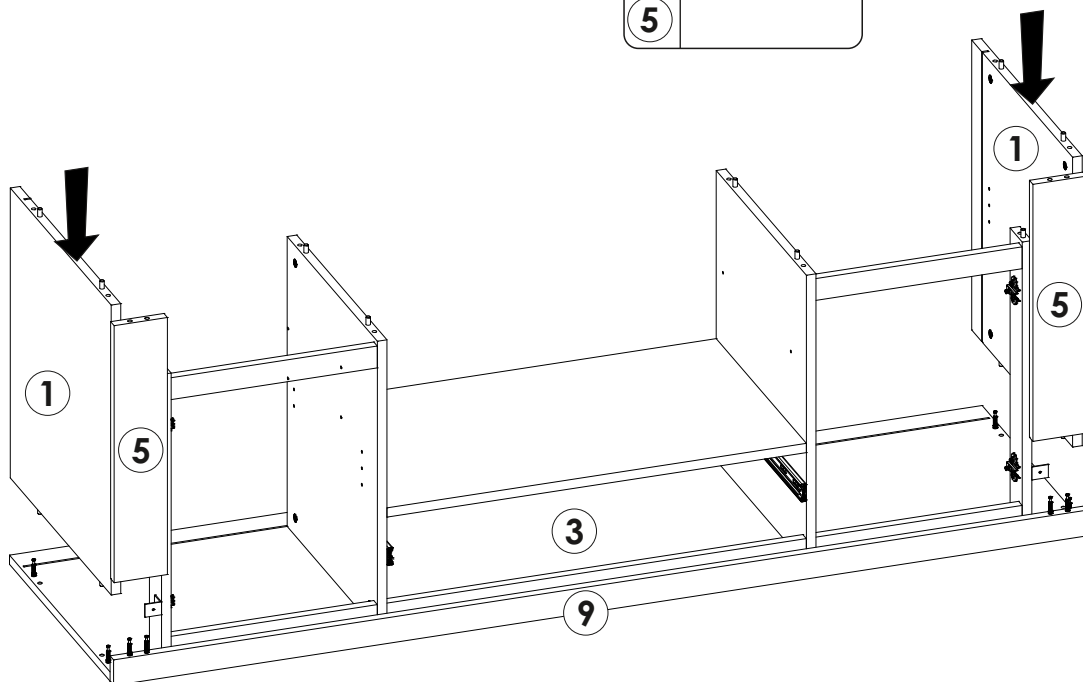
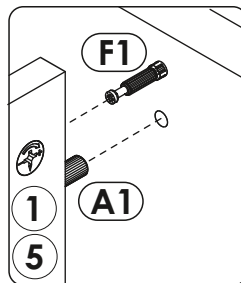
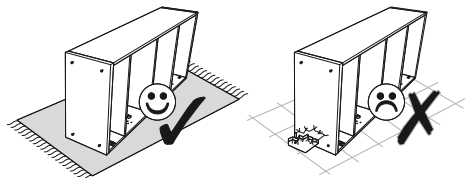
20.



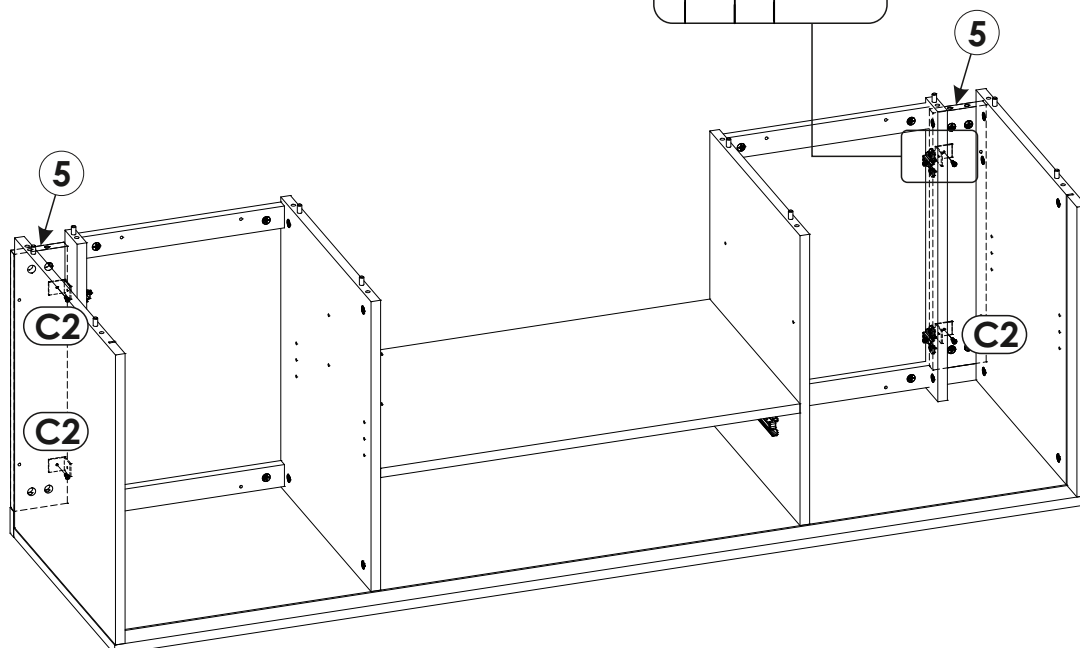
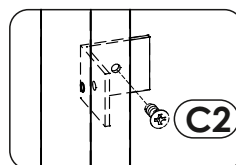
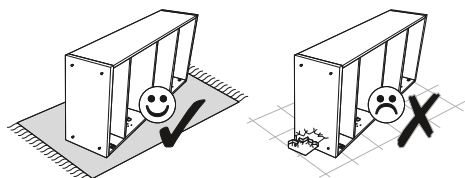
21.



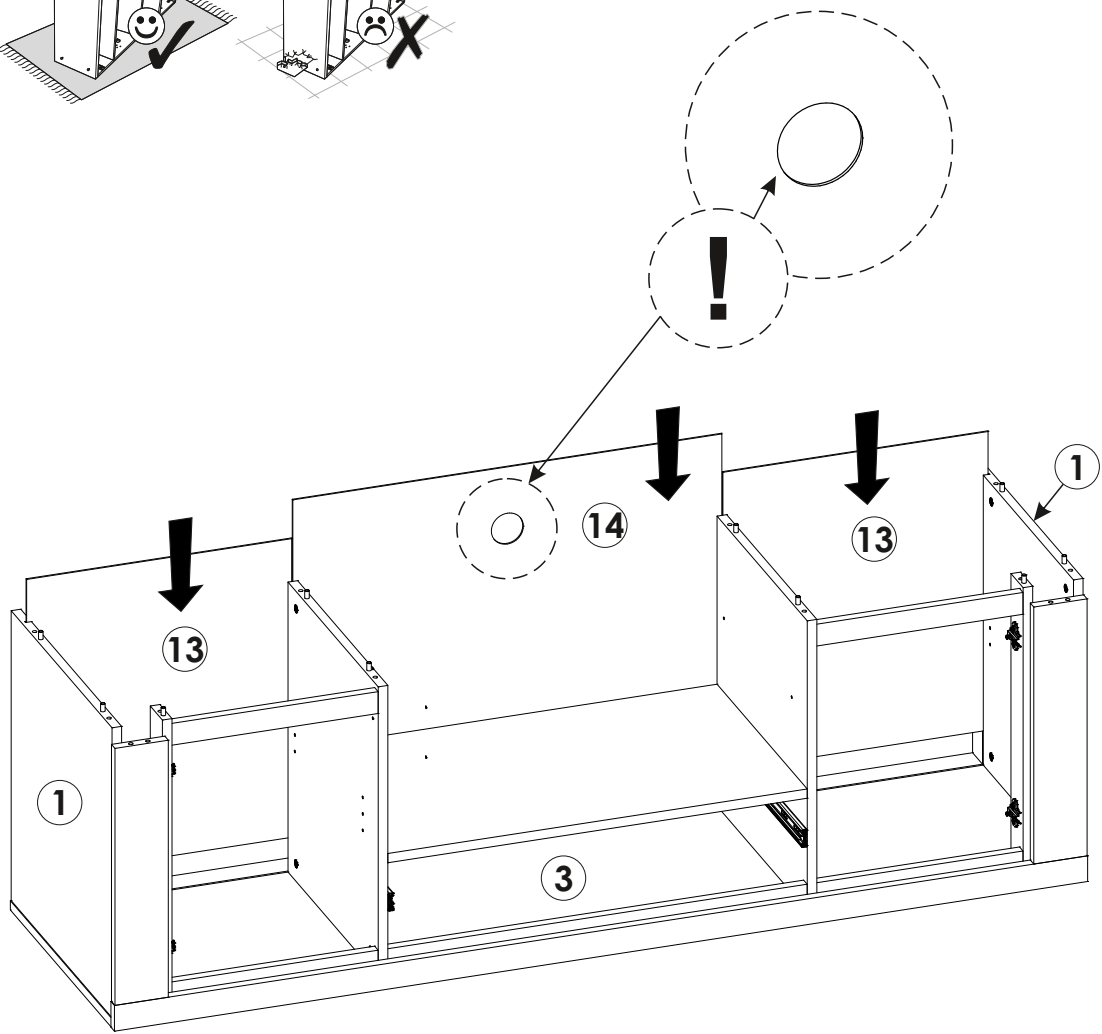
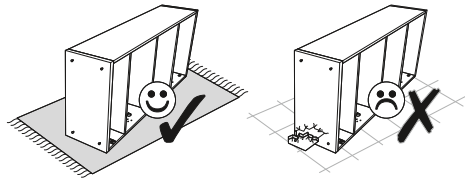
# 22.



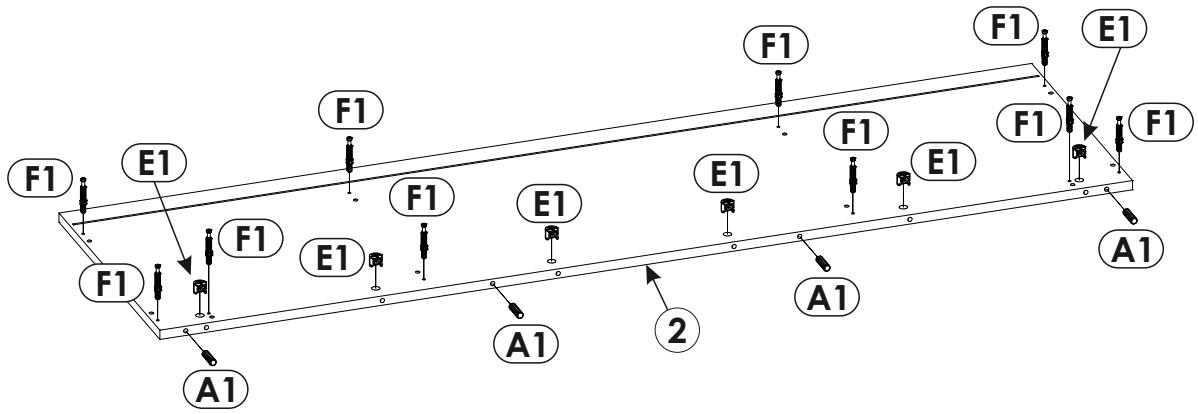
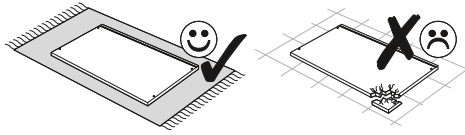
# 23.



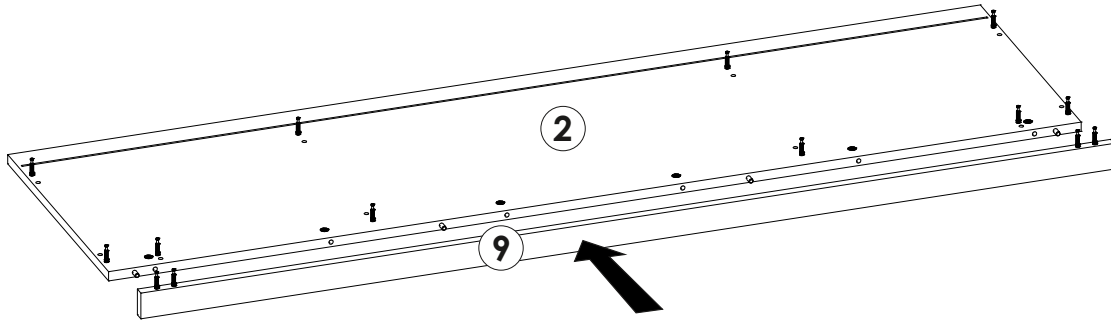
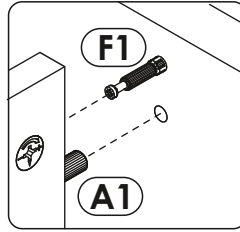
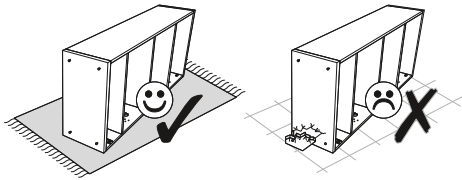
# 24.



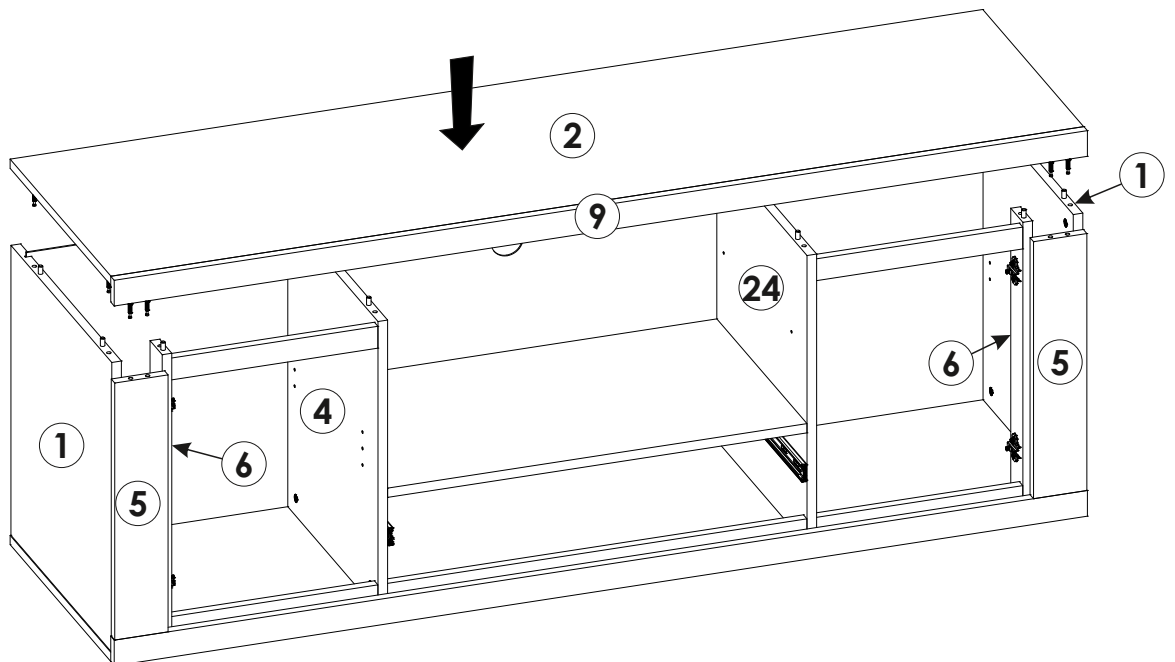
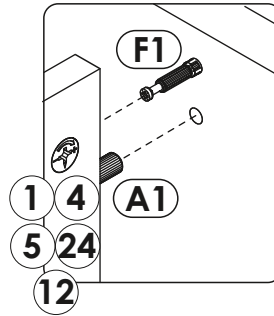
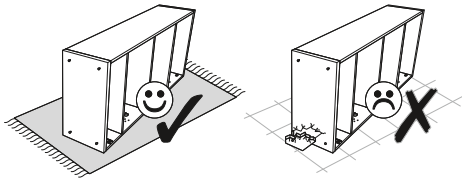
# 25.



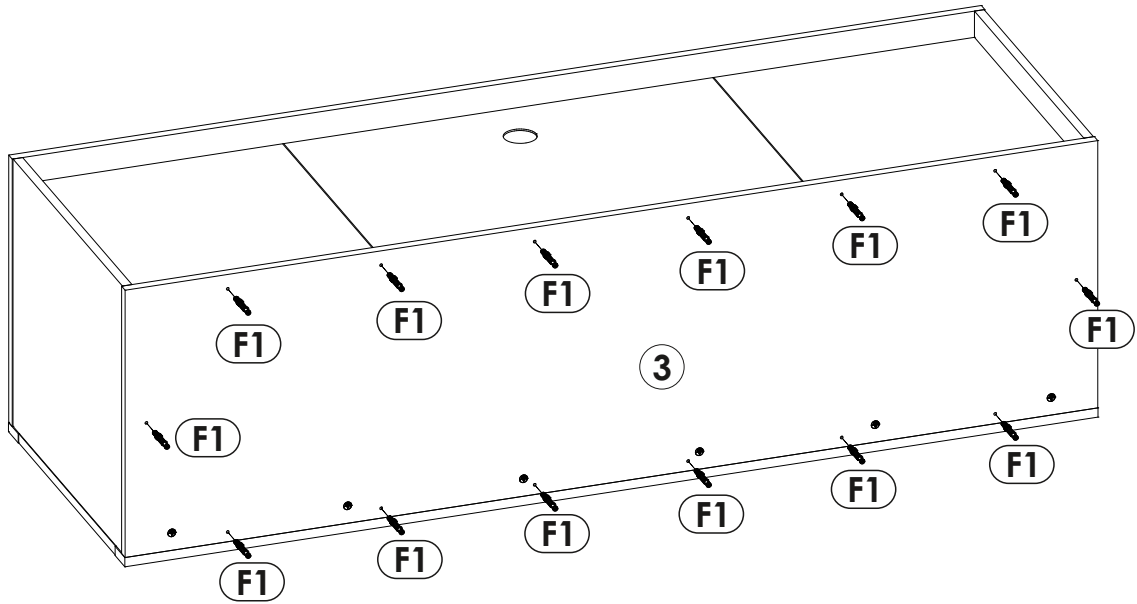
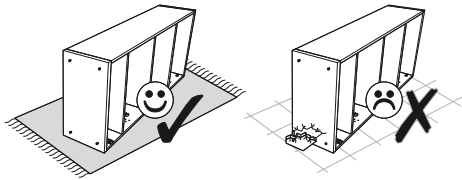
# 26.



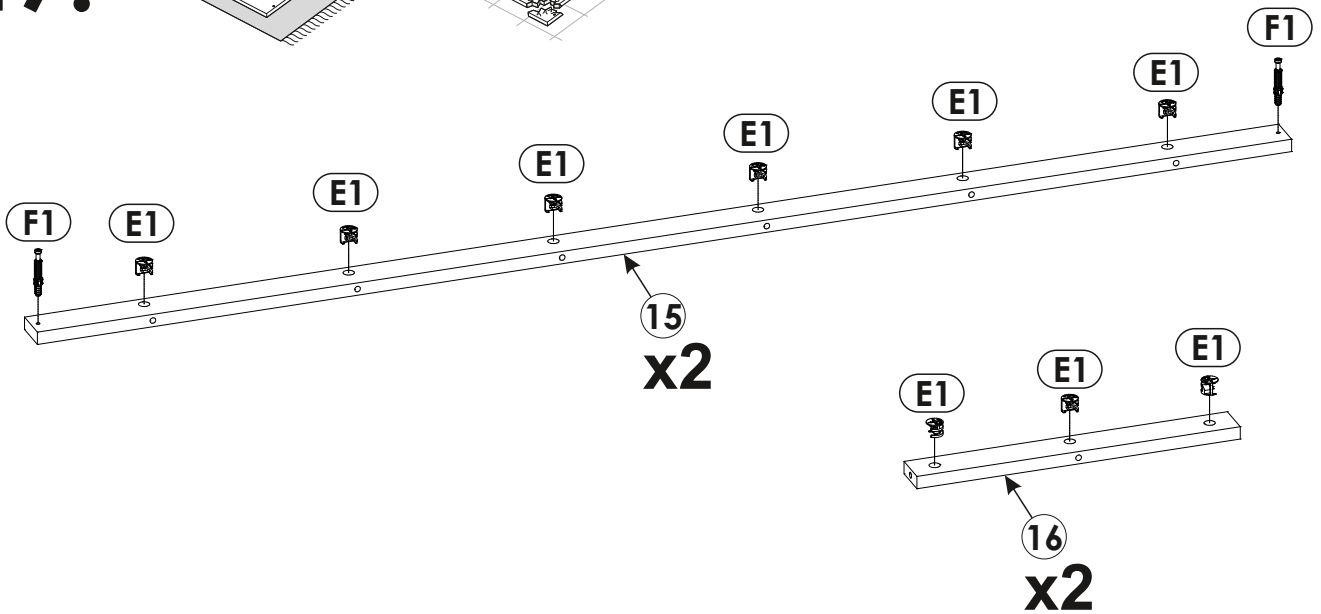
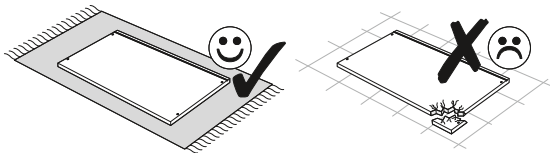
# 27.



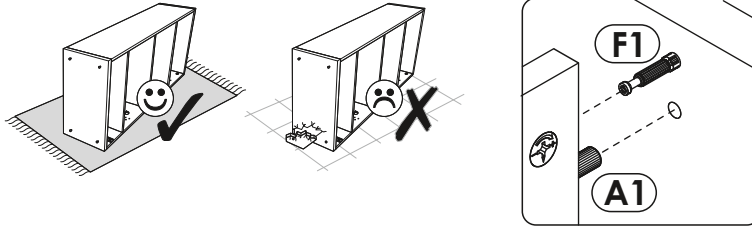
# 28.



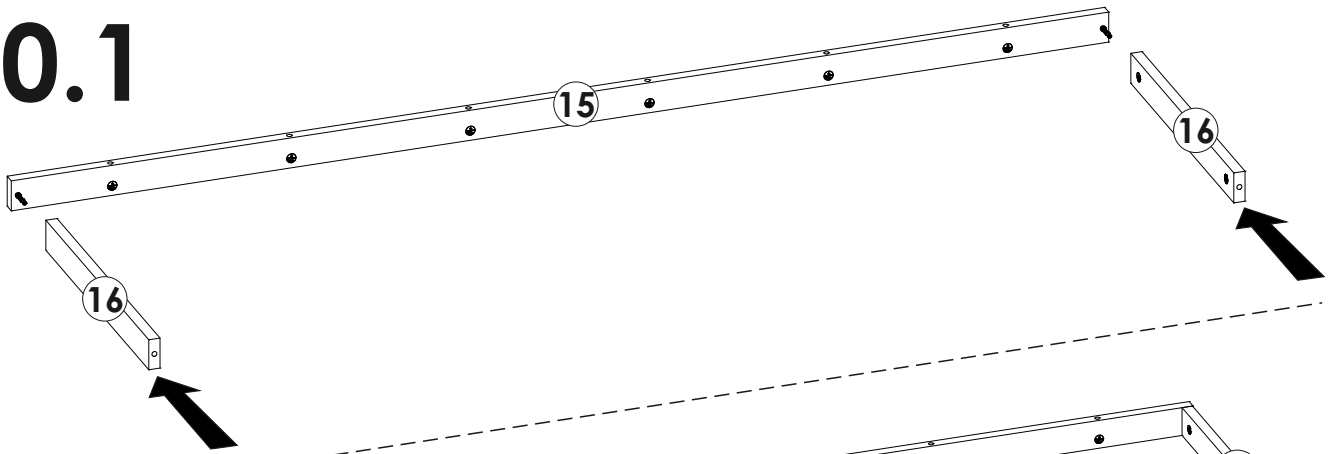
# 29.



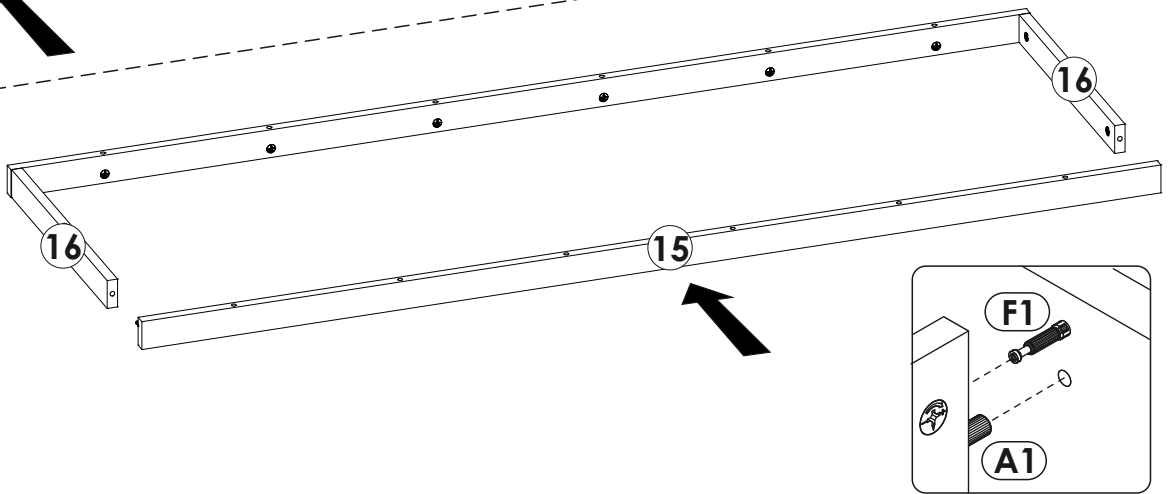
30.



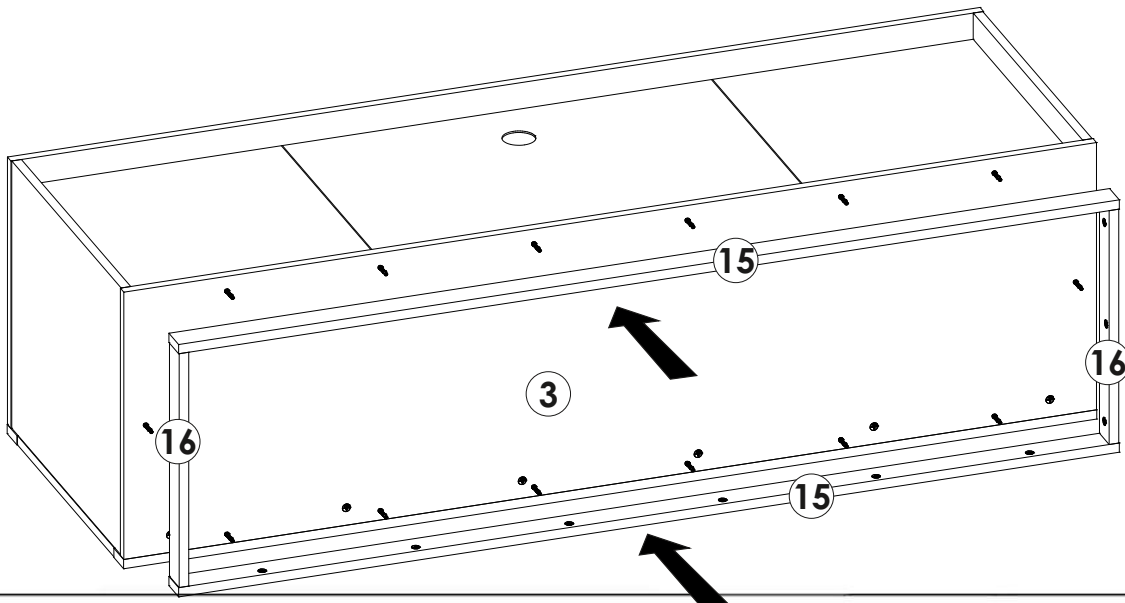
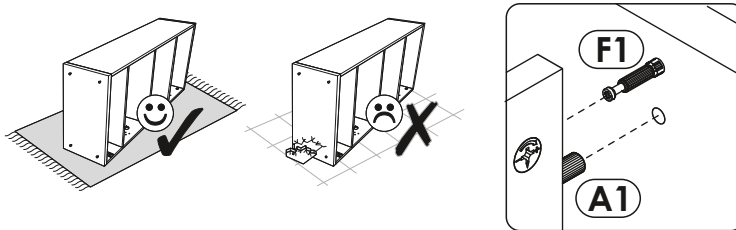
30.1



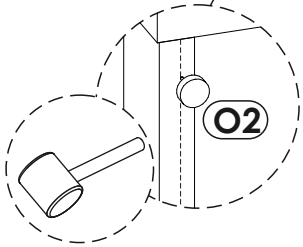
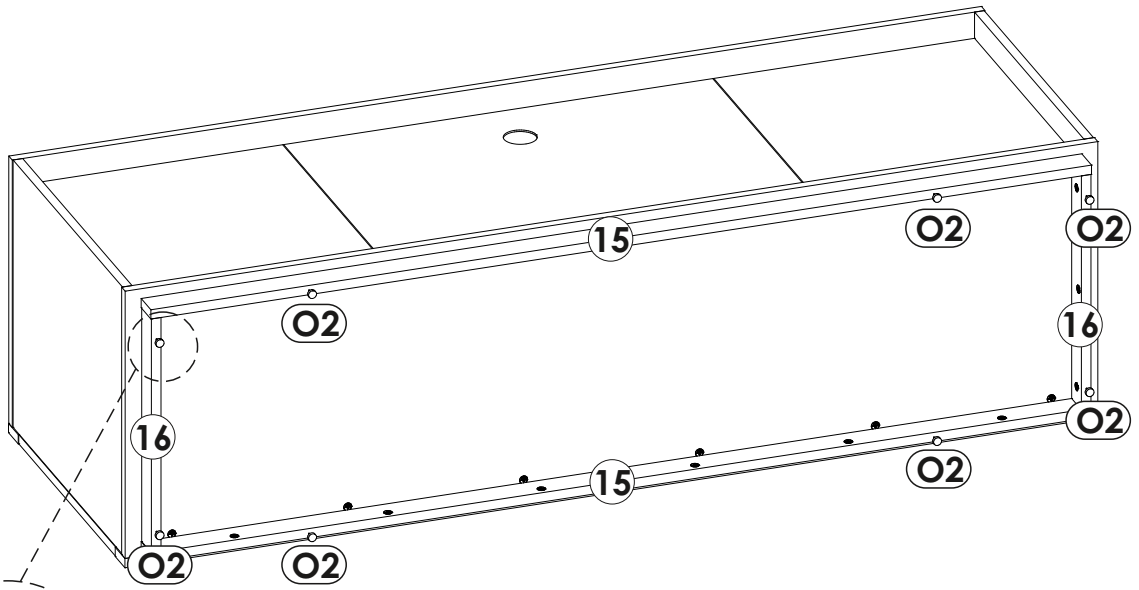
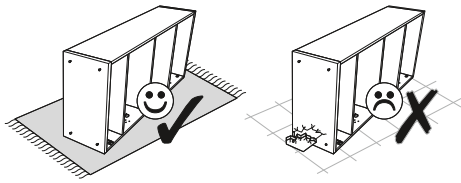
30.2



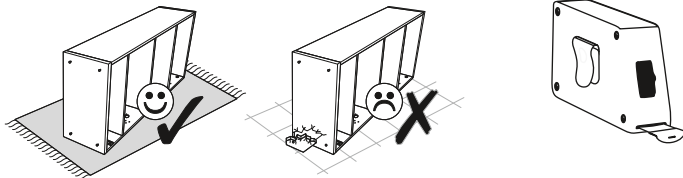
31.



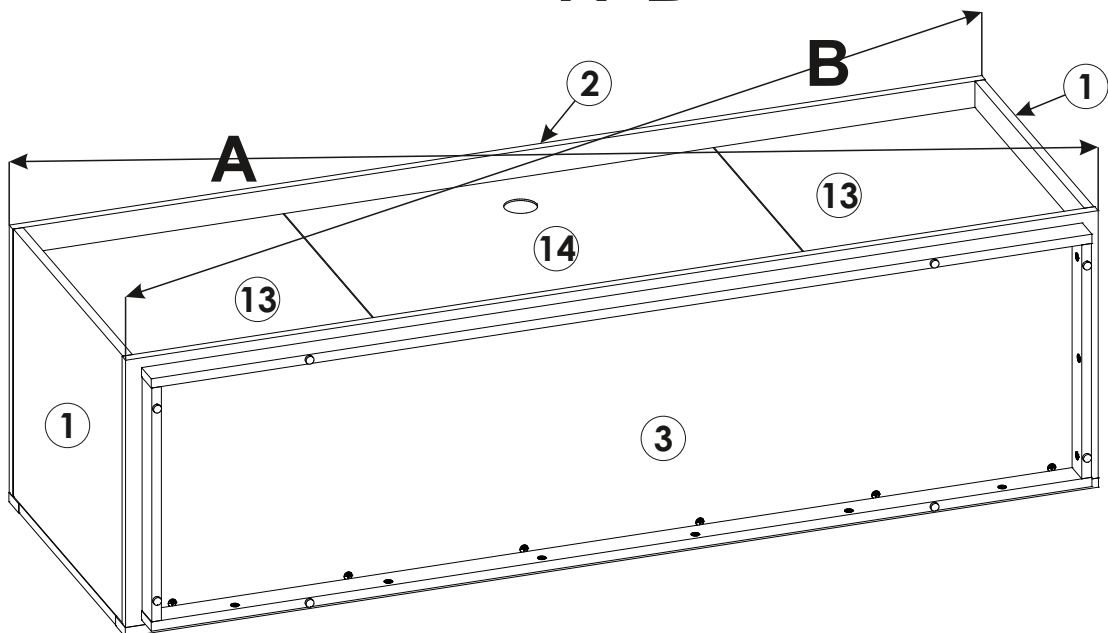
32.



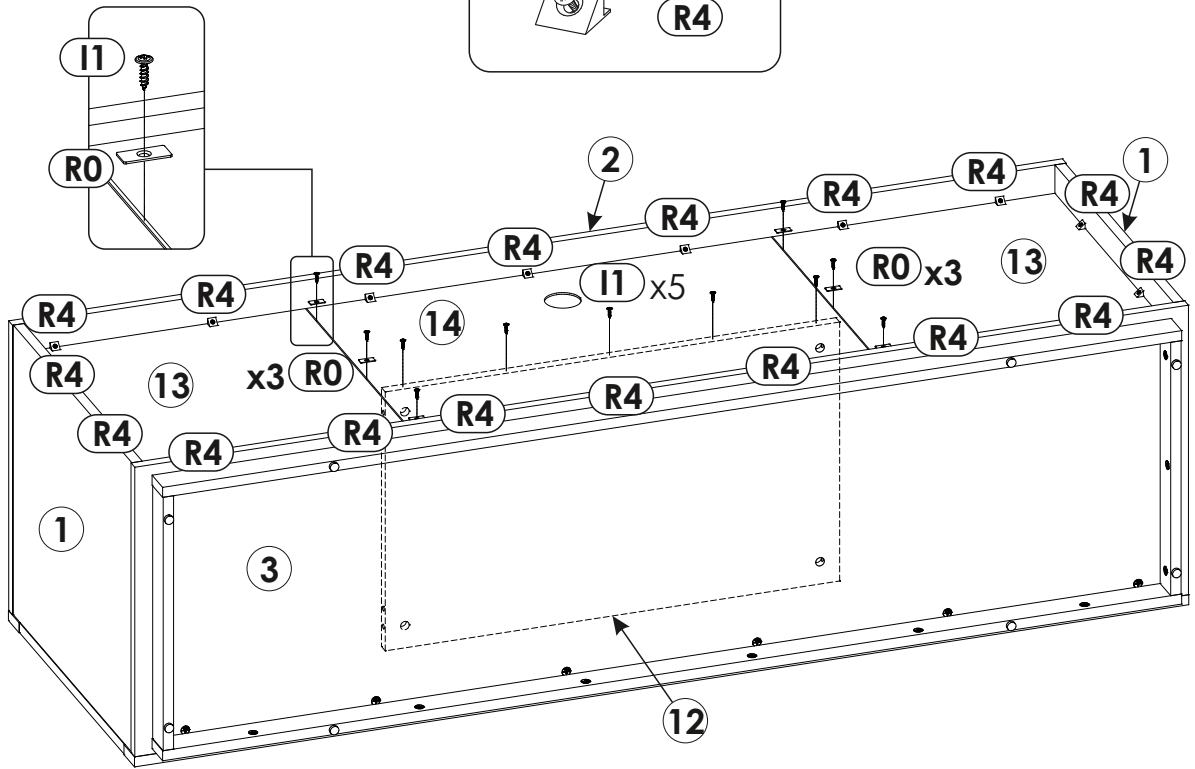
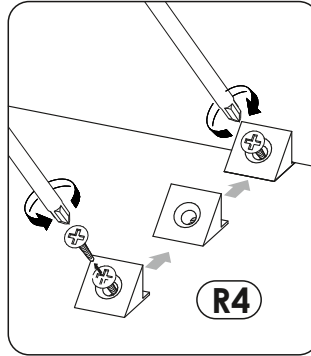
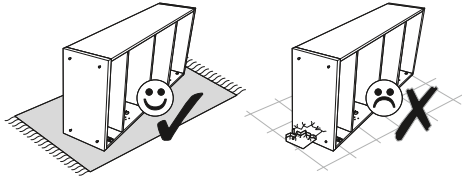
33.



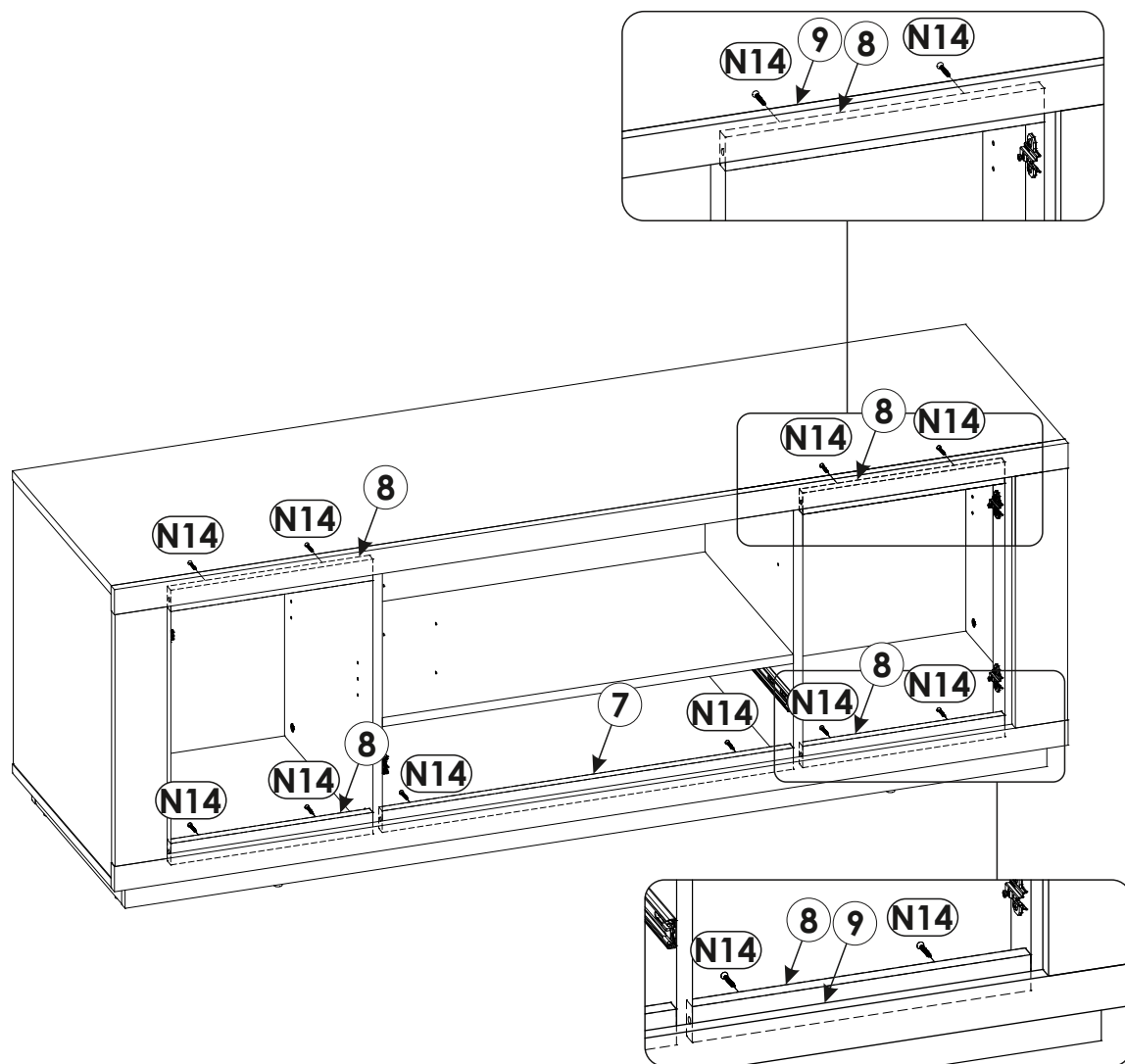
$A=B$



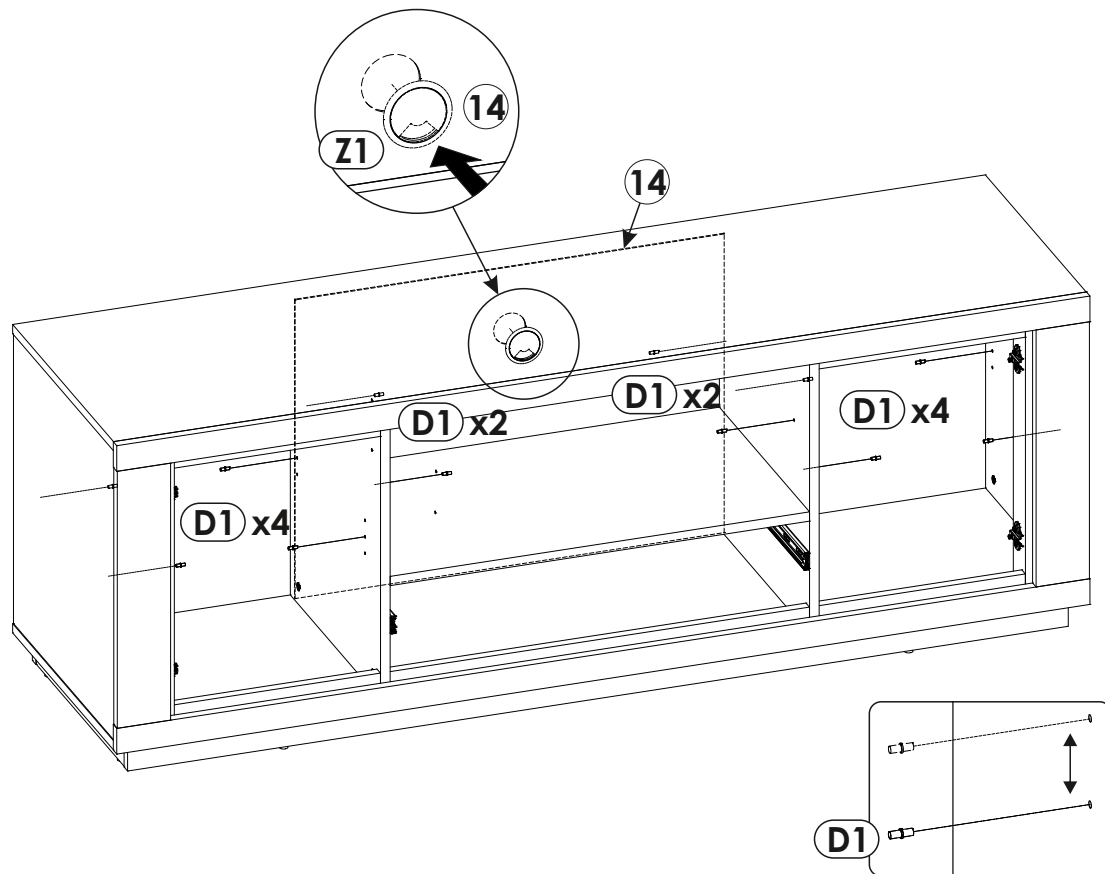
# 34.



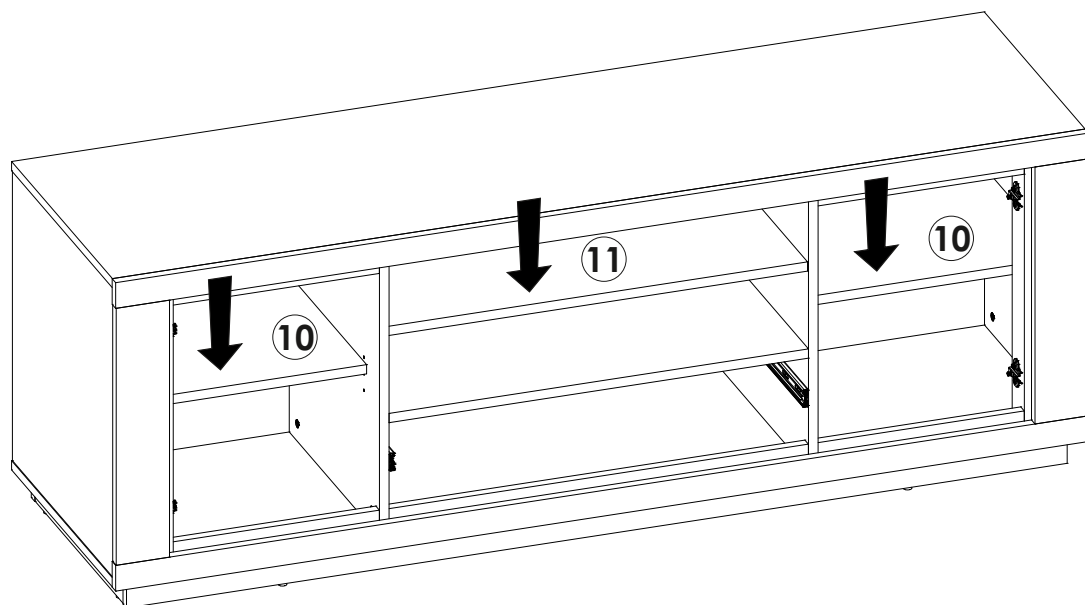
# 35.



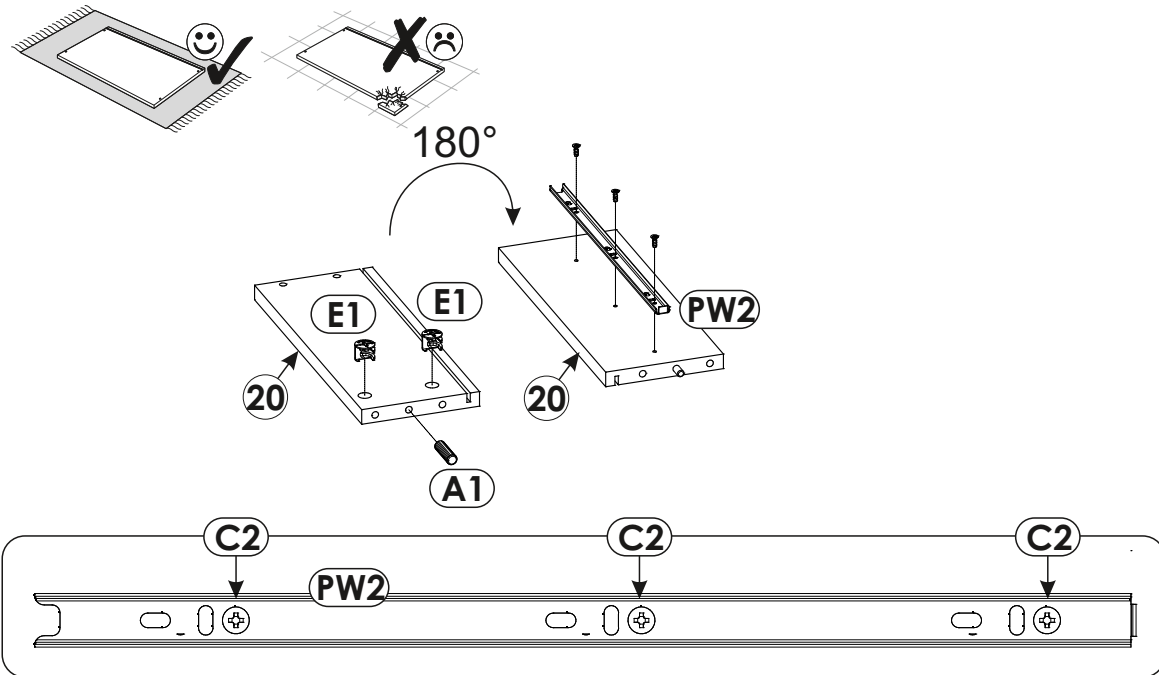
# 36.



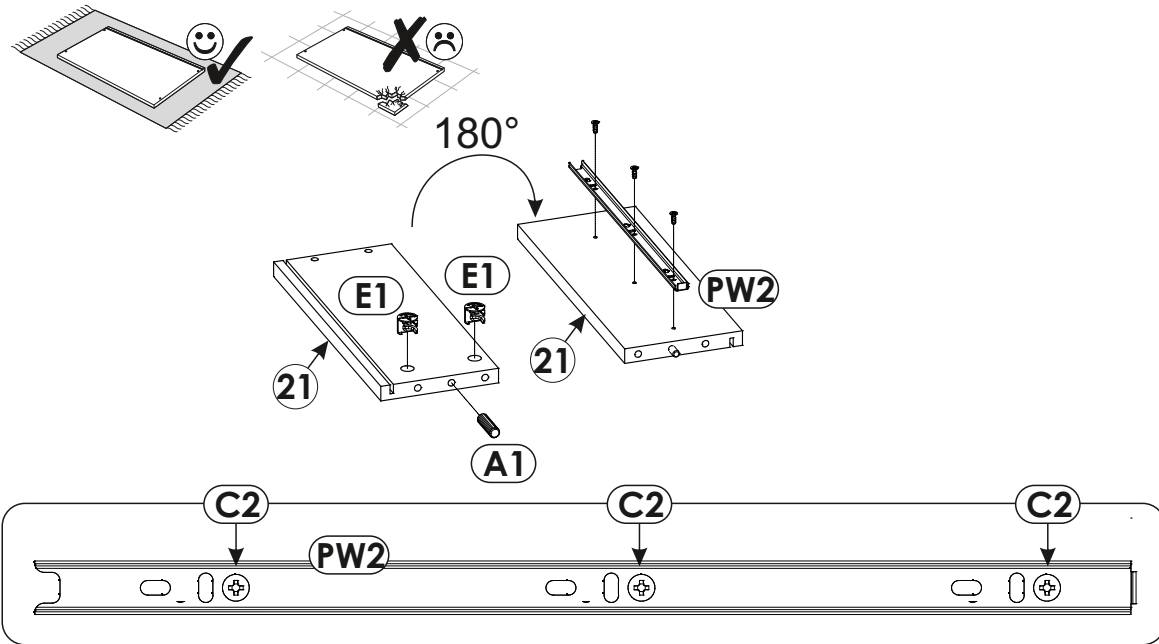
# 37.



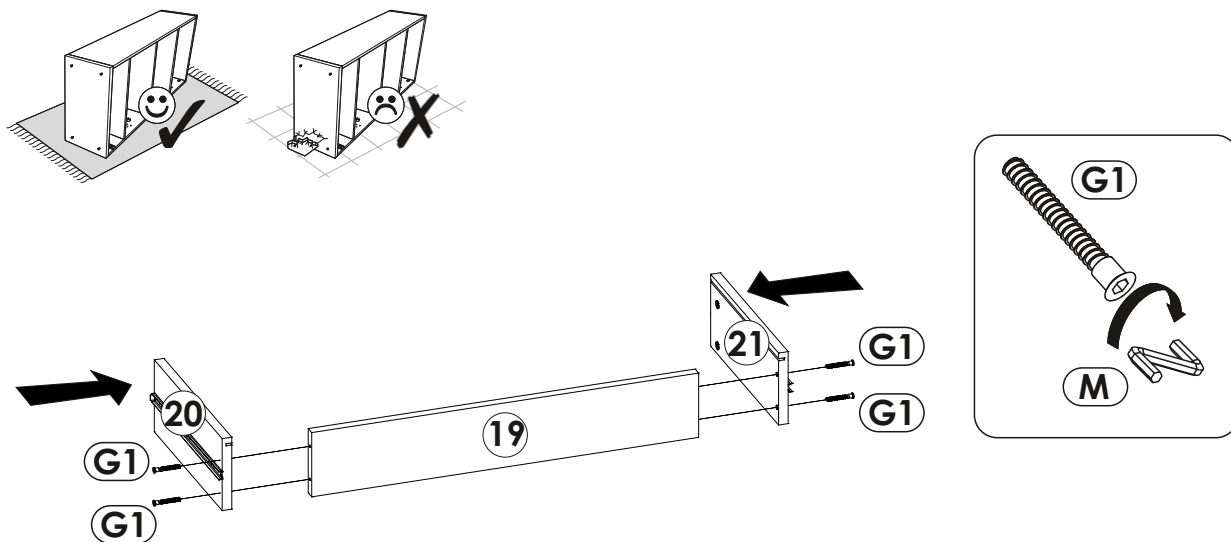
# 38.



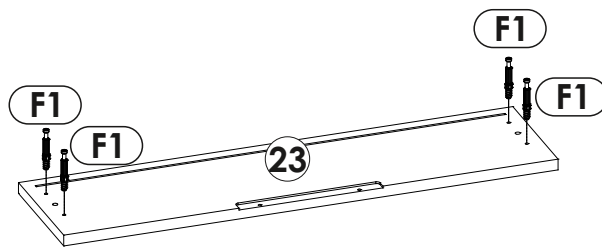
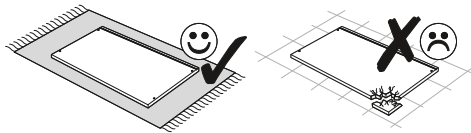
# 39.



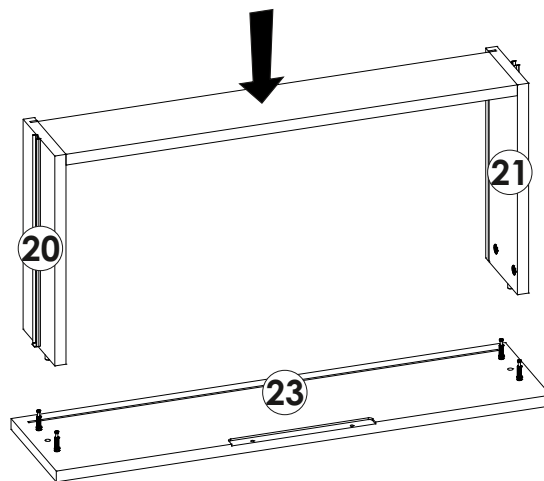
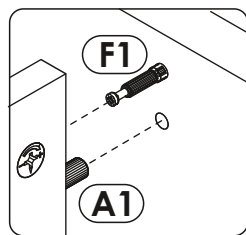
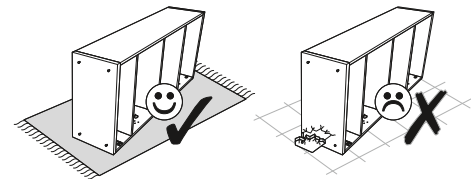
# 40.



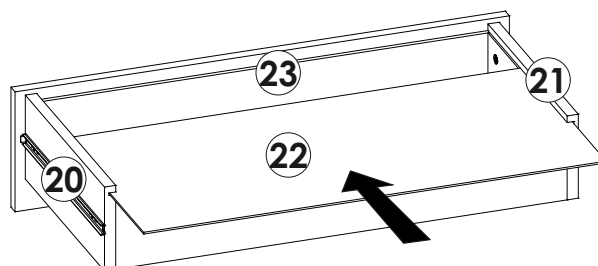
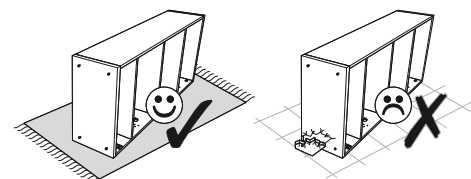
# 41.



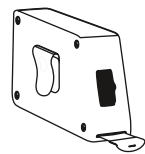
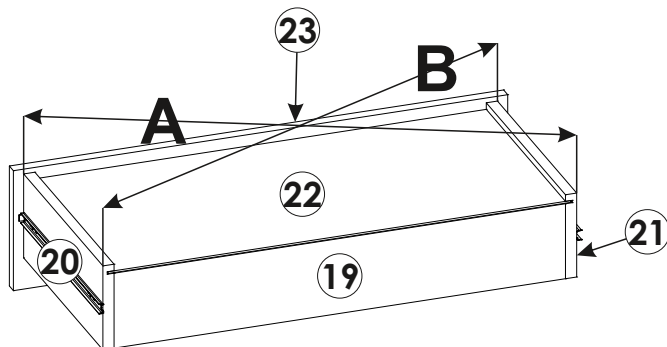
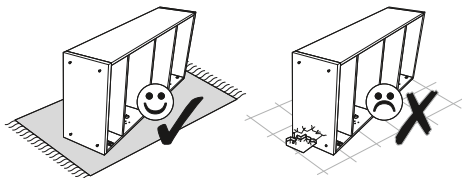
# 42.



# 43.

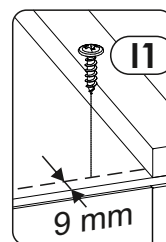
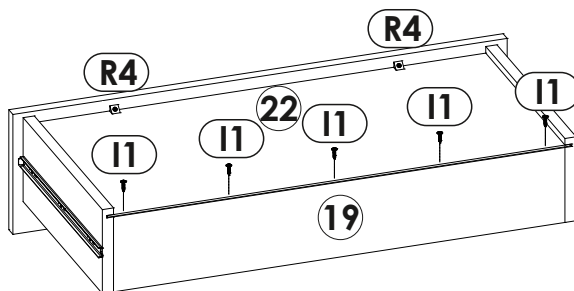
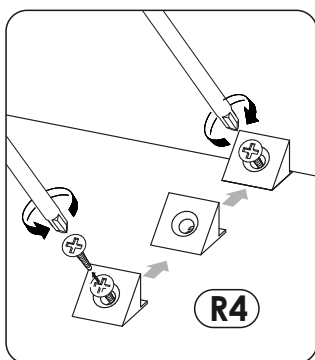
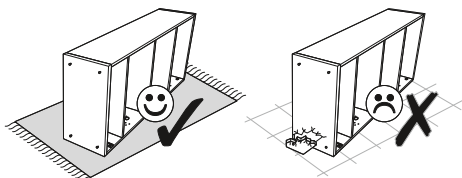


# 44.

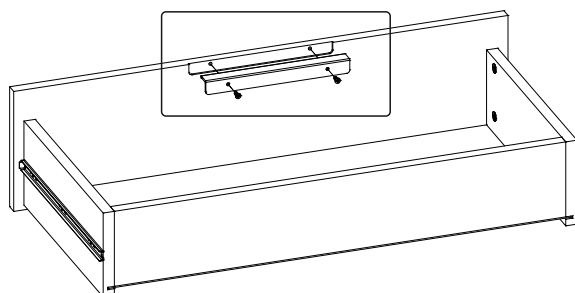
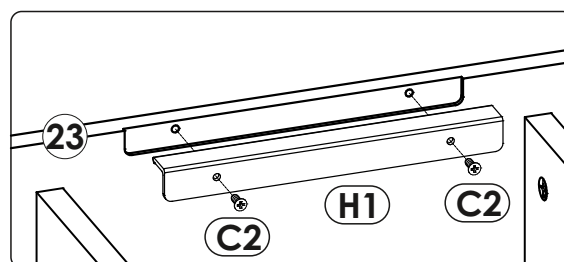
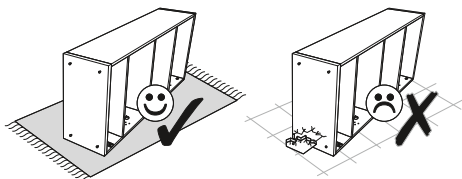


**A=B**

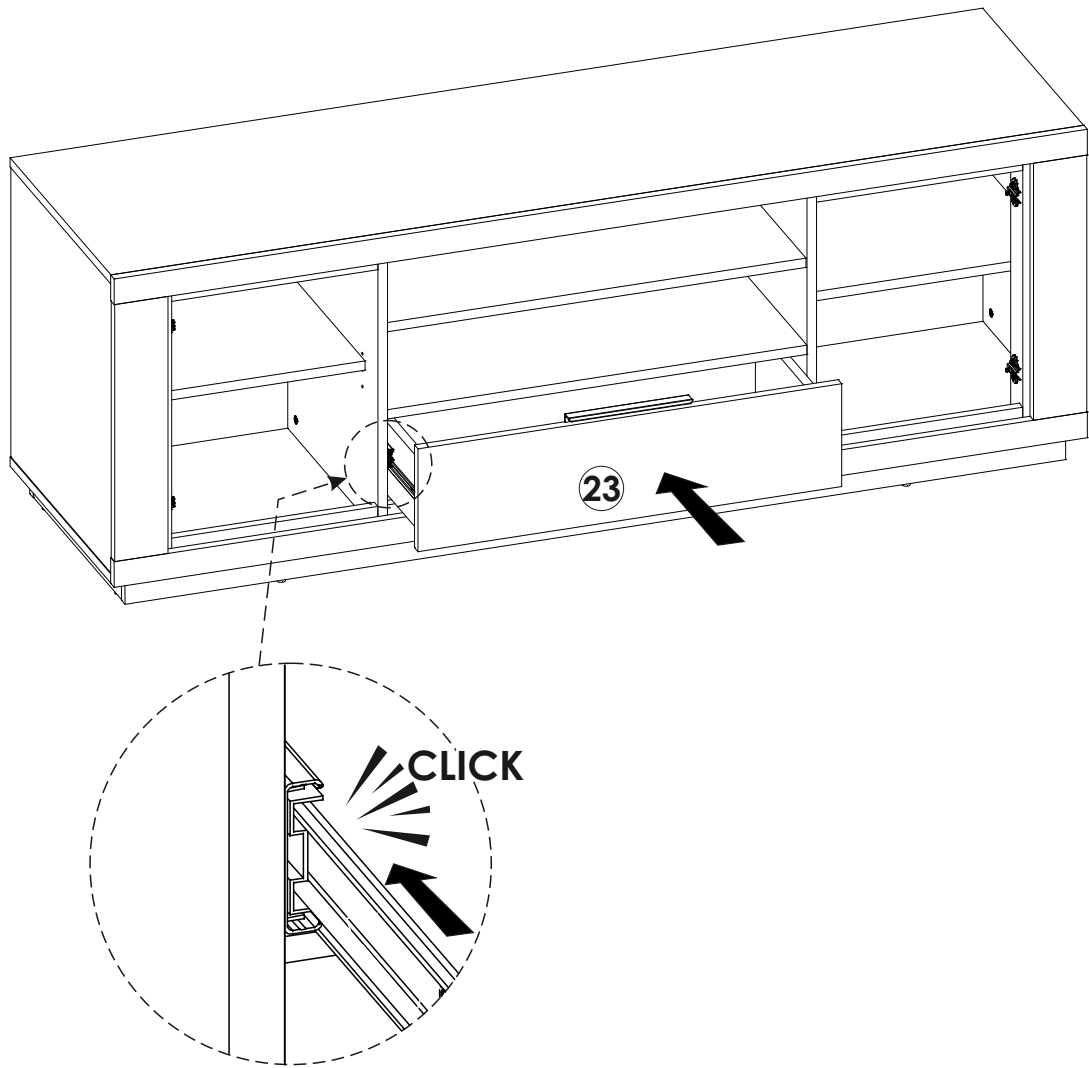
# 45.



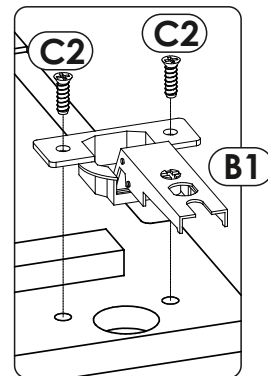
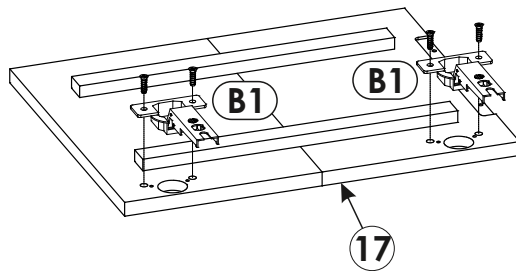
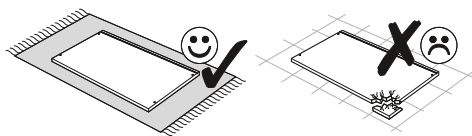
# 46.



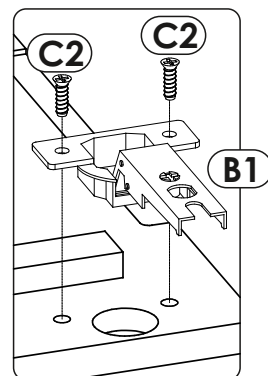
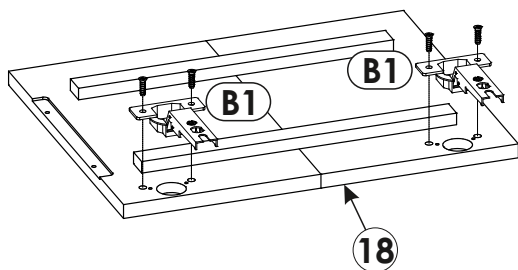
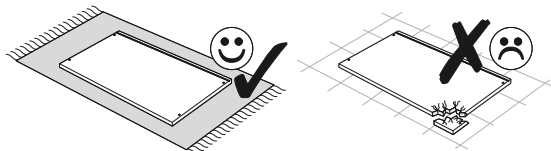
# 47.



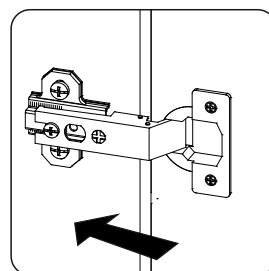
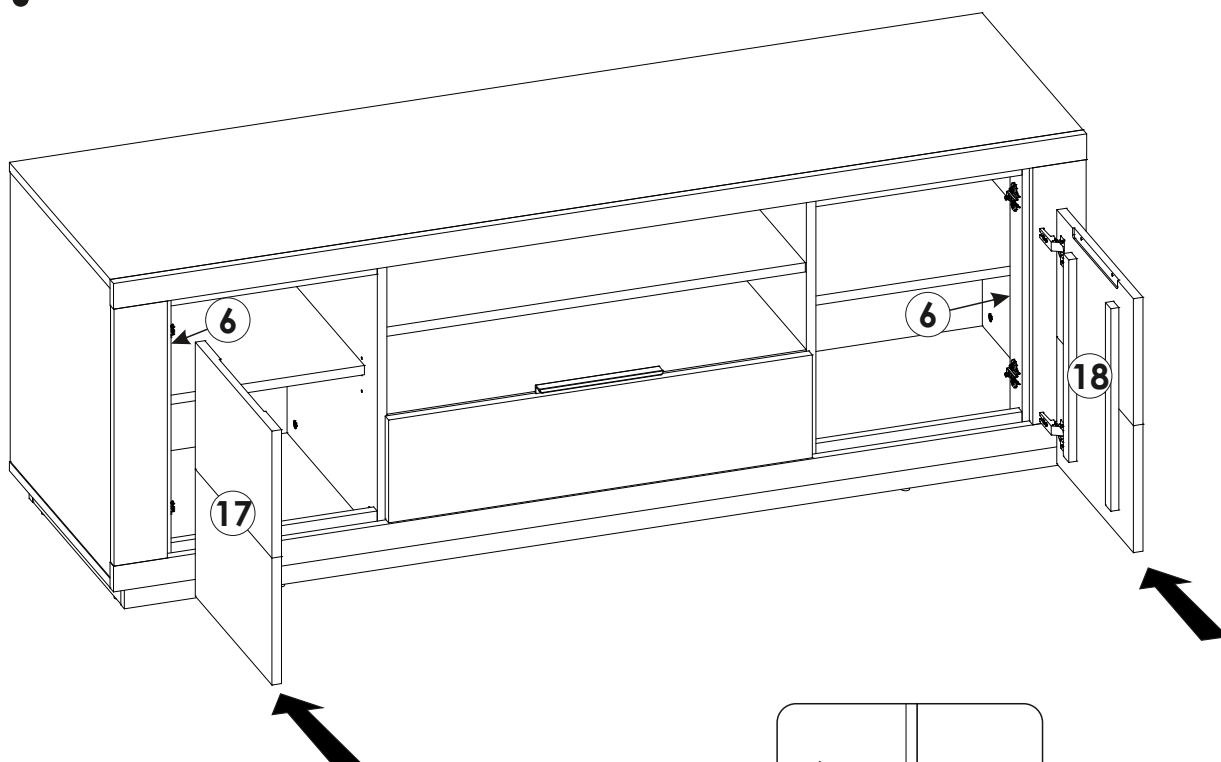
# 48.



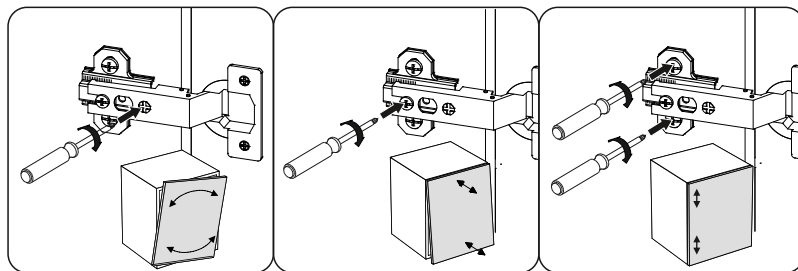
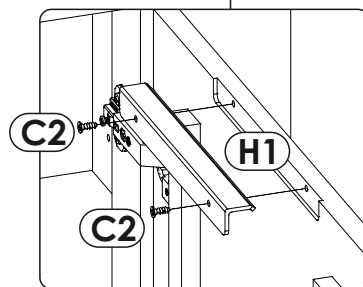
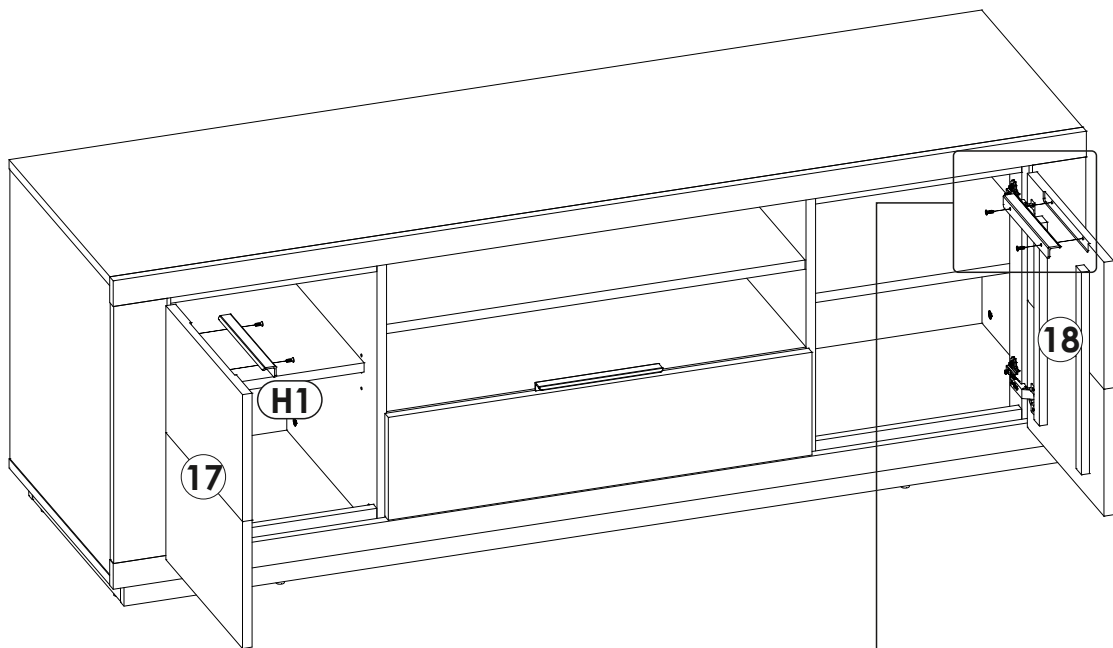
49.



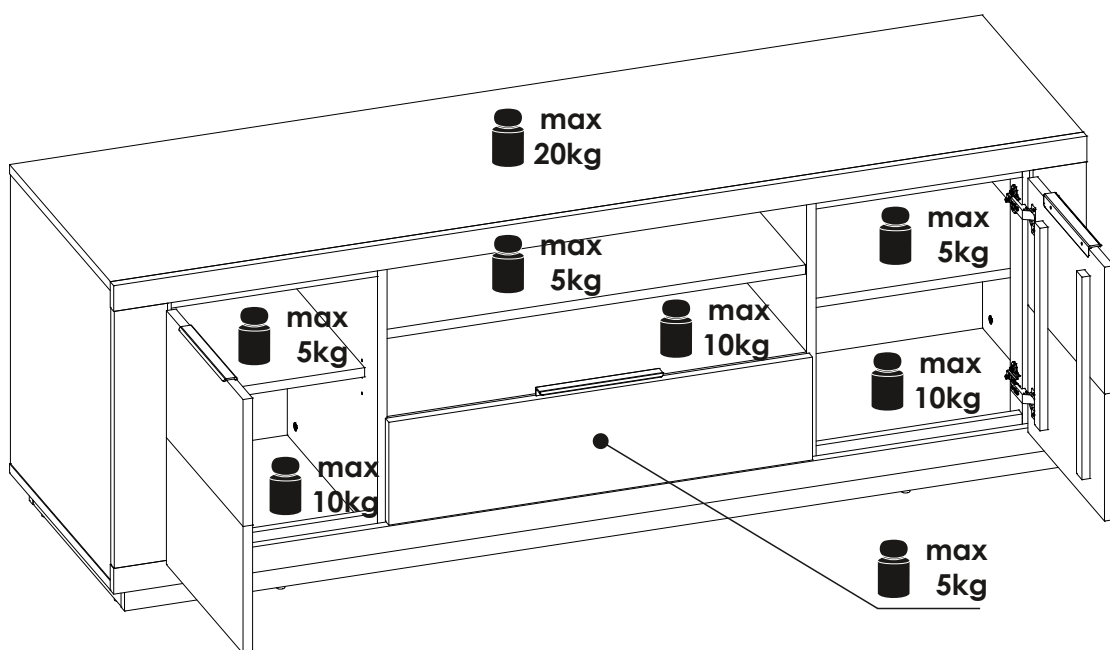
50.



# 51.



# 52.



Produktinformationen, product informations, Genel bilgi, Informacja o produkcie, Информация о товаре, Productinformatie, Katalóg

**D - Allgemein**

Achten Sie bitte auf regelmäßige Lüftung der Räume. Zu trockene Luft fördert das Verziehen der Hölzer. Feuchtigkeit und Nässe sofort mit einem trockenen Tuch abwischen. Alle Oberflächen bitte nicht mit scharfen oder spitzen Gegenständen beschädigen. Oberflächen bitte nicht mit scharfen Putz- oder Reinigungsmitteln behandeln. Zur Reinigung der Oberflächen verwenden Sie bitte lediglich ein angefeuchtetes Tuch. Dieses Produkt ist nur für den Einsatz im Privathaushalt konzipiert!

**Massivholz**

Feine Äste, Verwachsungen und kleine Risse sind naturbedingt und kein Reklamationsgrund. Farbdifferenzen und verschiedene Maserungsverläufe zeugen von der Echtheit des Holzes und sind kein qualitativer Mangel.

**Lackierte Oberflächen**

Gegenstände bitte nicht ohne geeigneten Untersetzer auf den Oberflächen abstellen. Eventuell sichtbare Polier- und SchleiFSspuren sind produktionsbedingt und stellen keinen qualitativen Mangel dar.

**Geölte und gewachste Oberflächen**

Vermeiden Sie bitte Stauansätze auf der Oberfläche und entfernen Sie Getränkereste sofort. Bitte beachten Sie, dass dieses Möbel bei normalem Gebrauch nur für ca. 6 Monate geschützt ist und danach nachbehandelt werden muss.

Außerst hart beanspruchte Oberflächen wie die von Tischen benötigen die Nachbehandlung wesentlich früher und öfter, geeignetes Pflegematerial erhalten Sie im Fachhandel.

Bitte beachten Sie, dass eingefärbte Flüssigkeiten oder Reiniger den Ausdruck des Holzes nachhaltig verändern.

**Glasoberflächen**

Bitte keine heißen oder sehr kalten Gegenstände ohne geeignete Untersetzer auf die Glasfläche stellen.

Bitte die Glasfläche nicht als Arbeitsfläche zum Schneiden oder ähnliches benutzen.

**Polster und Kissen**

Bekleidungstextilien können unter Umständen abfärben. Nicht farbechte Bekleidung kann auf den

Bezugstoff abfärben. Dies gilt besonders bei hellen Bezugstoffen. Ein Abfärben von Bekleidungstextilien kann nicht als Reklamationsgrund der Bezugstoffe von uns anerkannt werden.

**Metalloberflächen**

Leicht sichtbare Spuren vom Schleifen unter der Beschichtung sind produktionsbedingt und kein qualitativer Mangel.

**F - Généralités**

Veillez à aérer régulièrement les pièces. Un air trop sec engendre la déformation du bois. Essuyez immédiatement toute trace d'humidité ou d'eau. Veillez ne pas endommager l'ensemble des surfaces avec un objet aiguisé ou pointu. Veillez ne pas traiter les surfaces à l'aide de produits d'entretien ou nettoyage agressifs. Veillez utiliser un chiffon légèrement humide pour nettoyer les surfaces. Ce produit n'est conçu uniquement pour une utilisation domestique !

**Bois massif**

De petits nœuds, difformités et fissures sont d'origine naturelle et ne peuvent faire l'objet d'une réclamation.

Les différences de tons et les différents sens des veines sont la garantie de l'authenticité du bois et ne constituent pas une atteinte à la qualité.

**Surfaces peintes**

Veillez prévoir un dessous-de-plat adapté pour les objets à déposer sur les surfaces.

D'éventuelles traces de ponçage ou de polissage visibles sont liées à la fabrication et ne constituent pas une atteinte à la qualité.

**Surfaces cirées et huilées**

Veillez éviter que l'eau stagne sur la surface et enlevez immédiatement les traces de boisson. Veillez prendre note que ces meubles ne sont protégés que pendant une durée de 6 mois dans le cadre d'une utilisation normale et qu'ensuite, ceux-ci doivent faire l'objet d'un nouveau traitement. Les surfaces particulièrement mises à l'épreuve telles que celles des tables, nécessitent ce nouveau traitement bien avant et plus souvent. Vous trouverez un produit d'entretien adapté dans le commerce spécialisé. Veillez à ce que les liquides ou nettoyants teintés n'affectent pas le rendu du bois.

**Surfaces en verre**

Veillez prévoir un dessous-de-plat adapté pour les objets chauds ou très froids à déposer sur les surfaces. Veillez ne pas utiliser la surface en verre en tant que plan de travail pour découper, trancher, etc..

**Garniture et coussins**

Les textiles de revêtement peuvent déteindre sous certaines conditions. Un revêtement qui n'est pas lavable en machine peut déteindre sur le tissu d'ameublement. Ceci, tout particulièrement lorsque les tissus d'ameublement sont clairs. Un dégoûtement de textiles de revêtement n'est pas considéré comme réversible en tant que raison invoquée pour une réclamation sur les tissus d'ameublement.

**Surfaces métalliques**

Des traces légèrement visibles de ponçage sous le revêtement sont liées à la fabrication et ne constituent pas une atteinte à la qualité.

**RU - Общие сведения**

Пожалуйста, следите за регулярным проветриванием помещений. Сухой воздух вызывает деформацию древесины. Влагу или воду сразу же вытирайте сухой тканью. Пожалуйста, не повредите поверхность острыми режущими или колющими предметами. Пожалуйста, не обрабатывайте поверхности едкими чистящими средствами. Для очистки поверхности используйте только влажную ткань. Этот товар предназначен исключительно для частного использования в быту!

**Цельная древесина**

Маленькие сучки, срастания и разрывы являются естественными образованиями и не могут служить поводом для рекламации. Различия в цвете и структуре прожилки свидетельствуют о подлинности древесины и не являются дефектами.

**Лакированная поверхность**

Пожалуйста, не ставьте предметы без соответствующей подставки. Возможные следы шлифовки и полировки обусловлены производственным процессом и не являются дефектами.

**Промасленная и восковая поверхность**

Избегайте попадания воды на внешнюю поверхность и сразу же вытирайте остатки напитков. Пожалуйста, не забывайте о том, что при обычном использовании эта мебель остается защищенной примерно на 6 месяцев, а затем ее следует подвергнуть дополнительной обработке. Поверхности, подверженные особенно сильному воздействию, например, столешницы, должны проходить повторную обработку значительно раньше и чаще. Подходящие материалы для ухода Вы найдете в специализированных магазинах.

Пожалуйста, всегда помните, что содержание красителей жидкости или чистящие средства существенно влияют на вид древесины.

**Стеклопанельная поверхность**

Пожалуйста, не ставьте горячие или очень холодные предметы без соответствующей подставки на стеклянную поверхность. Пожалуйста, не используйте стеклянную поверхность в качестве рабочей поверхности для резки и иных подобных действий.

**Материал обивки и подушки**

Материал постельных принадлежностей может полинять при определенных обстоятельствах. Непрочно окрашенные ткани могут полинять на мебельную обивку. Это в особенности касается светлых обивочных материалов. Маркость окраски постельных принадлежностей не может служить поводом для рекламации.

**Материал обивки**

Металлическая поверхность. Если видимые следы шлифовки под слоем покрытия обусловлены производственным процессом и не являются дефектами.

**PL - Ogólne**

Proszę zwracać uwagę na regularne wietrzenie pomieszczeń. Zbyt suche powietrze przyspiesza kurczenie się drewna. Miejsca na których znajduje się woda (zawilgoconia, zachłapania) muszą zostać natychmiast wytarte suchą szmatką. Proszę nie rysować Sądnych powierzchni ostrymi narzędziami. Powierzchni nie należy czyścić silnymi środkami chemicznymi (Śrące środki do czyszczenia), gdyż mogą one zniszczyć czystsze miejsca. Do czyszczenia powierzchni zaleca się wyłącznie uSycie wilgotnej szmatki. Ten produkt jest przeznaczony wyłącznie do prywatnego uSytku.

**Drewno masywne**

Male zmiany w drewnie, rozmycie koloru i niewielkie pęknięcia są uwarunkowane naturą drewna i nie są podstawą do reklamacji. Zmiany w kolorze i rOŚSne rozmieszczenie słoików są dowodem na prawdziwość drewna i nie są podstawą do reklamacji.

**Powierzchnie lakierowane**

Nie należy kłaść przedmiotów na lakierowaną powierzchnię bez odpowiedniej miękkiej podkładki, która zabezpieczy przed zarysowaniem powierzchni.

Niewielkie zauwaSSalne ślady polerowania i szlifowania są związane z procesem produkcyjnym i nie są podstawą do reklamacji.

**Powierzchnie olejowane i woskowane**

Proszę unikać wilgoci na powierzchni i natychmiast likwidować ślady napojów.

Proszę zwrócić uwagę. Se powierzchnia jest zabezpieczona na 6 miesięcy, po których należy ją zabezpieczyć ponownie. Powierzchnie stołów mogą wymagać odnowienia znacznie częściej niż przed upływem 6 miesięcy, odpowiednie środki chemiczne są dostępne w sklepach specjalistycznych.

**Powierzchnie szklane**

Proszę nie kłaść Sądnych gorących lub zimnych przedmiotów na powierzchnie szklane. Proszę nie uSywać powierzchni szklanych do ciecicia na niej przedmiotów bez właściwego zabezpieczenia tej powierzchni.

**Meble tapicerowane i poduszki**

Powierzchnia tapicerowana (material) może ulec odbarwieniu. Szczególnie istotne jest, Se farbowane ubrania mogą spowodować przebarwienia na powierzchni tapicerowanej (material). To dotyczy szczególnie jasnych materiałów i powierzchni tapicerowanych. Odbarwienia spowodowane zabrudzeniem przez odzieżSS nie jest podstawą do reklamacji.

**Powierzchnie metalowe**

Male widoczne ślady szlifowania szlifowania są związane procesem produkcji i nie są podstawą do reklamacji.

**GB - General**

Please make sure that your rooms are ventilated regularly. Very dry or very humid air will support the warping of wooden products. Wipe off liquids and moist spots immediately with a soft and dry cloth. Prevent sharp and pointed objects from direct contact with the surface. Do not use washing powders or any other substances containing abrasives to clean the surface. This product is intended for domestic use only.

**Solid wood**

Little knots, connations and little cracks in the wood are a typical natural characteristic of wood and not a reason for a claim. Differences in colour and grain are also typical for solid wood and not a qualitative defect.

**Lacquered surfaces**

Please don't put any item without table mat on the surface, it could cause heavy scratches. Maybe visible polish marks are conditions of production and not a reason for a claim.

**Oiled and waxed surfaces**

Please take care of wetness on the surface and clean it at once. care products should be applied no later than ca. 6 months for the first time. Please notice! Oiled and Waxed products are wearing out through daily use. Heavily used surfaces, such as table tops, should be treated earlier. Do not forget to repeat this treatment in regular intervals, suitable care products you will get at your local specialist shop. Coloured liquids or soaps might smudge the wood.

**Glass surfaces**

Do not place very hot or very cold items on the glass surface(s) unless adequately thick table mats are used to prevent such items from coming into contact with the glass. Do not use the glass as a chopping surface. Do not strike the glass with hard or pointed items. Use a damp cloth or leather with washing up liquid or soft soap to clean the surface.

**Upholstery and pillows**

In way it could bet that clothes lose colour, especially dark one. Not colour-fast clothes can lose the colour on the fabric. This could happen especially with light coloured fabrics. This case is not a reason to claim the fabrics of our furniture.

**Metal Surfaces**

Easy visible marks from grinding and polishing under the coating of the surface are conditions of production and not a reason for a claim.

**NL - Algemeen**

Zorg voor regelmatige ventilatie van de ruimten. Te droge lucht bevordert het kromtrekken van het hout. Vocht onmiddellijk met een droge doek wegvegen. Alle oppervlakken niet met scherpe of puntige voorwerpen beschadigen. Oppervlakken niet met agressieve poets- of schoonmaakmiddelen behandelen. Om de oppervlakken te behandelen alleen een vochtige doek gebruiken. Dit product is uitsluitend voor privégebruik ontworpen!

**Massief hout**

Fijne knoesten, vergroelingen en kleine scheurtjes zijn een natuurlijk verschijnsel en geen reden voor klachten. Kleurverschillen en verschildend verloop van nerven getuigen van de echtheid van het hout en zijn geen kwalitatief gebrek.

**Gelakte oppervlakken**

Voorwerpen niet zonder een geschikte onderzetter op de oppervlakken zetten. Eventueel zichtbare polijst- en schuursporen zijn veroorzaakt door de vervaardiging en vormen geen kwalitatief gebrek.

**Met olie of was behandelde oppervlakken**

Voorkom dat er zich water op het oppervlak ophoopt en verwijder drankresten onmiddellijk. Houd er rekening mee dat dit meubelstuk bij normaal gebruik slechts voor ca. 6 maanden beschermd is en daarna nabehandeld moet worden. Bijzonder zwaar belaste oppervlakken, zoals die van tafels, moeten beduidend vroeger en vaker nabehandeld worden, geschikt onderhoudsmateriaal is in de vakhandel verkrijgbaar. Houd er rekening mee dat gekleurde vloeistoffen of schoonmaakmiddelen het uiterlijk van het hout blijvend veranderen.

**Glas oppervlakken**

Geen hete of erg koude voorwerpen zonder geschikte onderzetter op het glazen oppervlak zetten. Het glazen oppervlak niet als werkblad voor snijden en dergelijke gebruiken. Kussens en vulling

Kledingtextiel kan in sommige gevallen afgeven. Niet-keurechte kleding kan afgeven op de bekledingstof. Dit geldt vooral voor lichte bekledingstoffen. Afgeven van kledingtextiel kan door ons niet als reden voor een klacht over de bekledingstoffen worden erkend.

**Metalen oppervlakken**

Empzins zichtbare sporen van het schuren onder de coating zijn veroorzaakt door de vervaardiging en geen kwalitatief gebrek.

#### H - Általános tudnivaló

Kérjük, ügyeljen a helyiségek rendszeres szellőztetésére.  
A túl száraz levegő elősegíti a faanyag vetemedését.  
Ha pára és nedvesség képződött, azonnal törölje le a száraz kendővel.  
Kérjük, ne használjon éles vagy hegyes tárgyakat, nehogy megrongálja a felületeket.  
Kérjük, ne kezelje a felületeket erős puroló- vagy tisztítószerrel.  
Kérjük, csupán megnedvesített kendőt használjon a felületek megtisztításához.  
Ez a termék lakóterekben történő használatra készült!

#### Tomor fa

Az apró csomók, a kinövések és a finom repedések a természet keze munkájának a gyümölcsei és ezért nem képezhetik kifogás tárgyát.  
A színelérések és a szerzetészt fűtő érzések a fa valódiságáról tanúskodnak, és nem a minőség silány voltának a jele.

#### Lakkozott felületek

Kérjük, alkalmas alátét nélkül ne tegyen rá tárgyakat a felületekre.  
A felületeken esetleg látható polírozási- és csiszolási nyomok a gyártás során keletkeztek, és nem a silány minőség voltának a jele.

#### Olajos és viaszos felületek

Kerülje az olyan helyzeteket, amikor a nedvesség meg tud rekedni a felületen, és azonnal távolítsa el az itamaradványokat.  
Kérjük, vegye figyelembe, hogy normál használat mellett a bútor csak kb. 6 hónapig van védve, és utána pótlólag le kell kezelni.  
A rendkívül erős igénybevételek kitétt felületek, így például az asztalfelületek esetében lényegesen korábban és gyakrabban van szükség pótlólagos kezelésre; az e célra alkalmas ápolószer a szaküzletben megvásárolható.  
Kérjük, vegye figyelembe, hogy a megfestett felületek vagy tisztítószeres hátrányokra változtatják meg a fa megjelenését.

#### Üveg felületek

Kérjük, alkalmas alátét nélkül ne tegyen forró, vagy nagyon hideg tárgyakat az üveg felületre.  
Kérjük, ne használja az üveg felületet munkaasztalként, például vágásra, vagy hasonlóra.

#### Kárpit és párna

A textil bútorbevonatok adott körülmények között elszíneződhetnek. A nem színtartó bevonat elszínezhet a huzatanyagot.  
Ez különösen igaz a világos huzatanyagok esetében. Ha a textil bútorbevonatok elszíneztek a huzatanyagot, az ennek okán emelt kifogásoknak nem tudunk helyt adni.

#### Fém felületek

A rétegbevonat alatt felsejő csiszolási nyomok a gyártás során keletkeztek, és nem a silány minőség voltának a jele.

#### I - Informazioni generali

Provvedere a una aerazione regolare dei locali.  
Un'aria troppo secca favorisce la deformazione del legno.  
Rimuovere immediatamente umidità e liquidi con un panno asciutto.  
Non danneggiare le superfici con oggetti affilati o appuntiti.  
Non trattare le superfici con prodotti detergenti o di pulizia aggressivi.  
Per la pulizia delle superfici utilizzare unicamente un panno umido.  
Questo prodotto è destinato solo all'uso in ambienti domestici privati!

#### Legno massiccio

Piccoli nodi, concrenze e piccole fessure sono caratteristiche naturali del legno e non sono motivo di reclamo. Differenze di colore e direzioni diverse delle venature provano l'autenticità del legno e non rappresentano un difetto di qualità.

#### Superfici verniciate

Non appoggiare oggetti direttamente sulle superfici ma provvedere ad un supporto adeguato.  
Eventuali tracce di lucidatura e levigatura visibili sono dovute alla produzione e non rappresentano un difetto di qualità.

#### Superfici oleate e cerate

Evitare ristagni d'acqua sulla superficie e rimuovere immediatamente i residui di bevande.  
Tenere presente che questo mobile, in condizioni d'uso normale, è protetto per soli 6 mesi e che successivamente deve essere trattato nuovamente.  
Superfici molto utilizzate come quelle di tavoli devono essere trattate molto prima e spesso; il prodotto adatto per la cura è reperibile presso i rivenditori specializzati. Tener presente che liquidi colorati o detergenti cambiano in permanenza l'aspetto del legno.

#### Superfici in vetro

Non appoggiare sulla superficie in vetro oggetti molto caldi o molto freddi senza un supporto adeguato.  
Non utilizzare la superficie in vetro come superficie di lavoro per tagliare qualcosa o svolgere altre attività simili.

#### Imbottiture e cuscini

Il tessuto di capi di abbigliamento può perdere colore in determinate situazioni. Capi di abbigliamento di colore non naturale possono lasciare il colore sulla stoffa del rivestimento. Ciò vale in particolare per stoffe di rivestimento chiare. Una perdita di colore del tessuto di capi di abbigliamento non può essere da noi accettata come motivo di reclamo per le stoffe di rivestimento.

#### Superfici in metallo

Tracce leggere di levigatura visibili sotto il rivestimento di finitura sono dovute alla produzione e non sono un difetto di qualità.

#### CZ - Všeobecné

Dbejte prosím na pravidelné větrání prostor.  
Příliš suchý vzduch způsobuje deformaci dřeva.  
Vlhké amokré povrchy ihned oťete suchým hadříkem.  
Žádné povrchy nepoškozujte ostrými nebo špičatými předměty.  
Na povrchy nepoužívejte ostré čistící prostředky.  
Kčštění povrchu používejte pouze navlhčený hadřík.  
Tento výrobek je koncipován pro použití vsoukromé domácnosti!

#### Masivní dřevo

Drobné skunky, srůsty amale trhlíny jsou dány přírodou a nejsou důvodem reklamaci.  
Barevné odlišnosti různé žilkování jsou zapříčiněny pravostí dřeva a nejsou kvalitativním nedostatkem.

#### Lakované povrchy

Nestavějte prosím na povrchy předměty bez vhodných podložek.  
Připadné viditelné stopy po leštění amobroušení jsou dány výrobou amepředstavují kvalitativní nedostatek.

#### Olejované a voskované povrchy

Vyvarujte se ponechávání vody na povrchu azbytky nápojů ihned setřete.  
Pamatujte prosím, že tento nábytek je při normálním používání chráněný pouze po dobu 6 měsíců amoté musí být znovu ošetřen.  
Velmi těžce namáhané povrchy, jako třeba stoly, vyžadují další ošetření podstatně dříve amčastěji, vhodné ošetřovací prostředky jsou kdisťány ve specializovaných obchodech.  
Pamatujte prosím, že zabarvené tekutiny alebo čistící prostředky mohou trvale změnit vzhled dřeva.

#### Skleněné povrchy

Nestavějte prosím na skleněné plochy žádné horké nebo velmi studené předměty bez vhodných podložek.  
Nepoužívejte skleněnou plochu jako pracovní plochu ke krájení ampodobně.

#### Polstrované a potápané

Textilní obložení může za určitých okolností púšťat barvu. Nestálobarevné oděvy mohou obarvit potahovou látku. Toto platí obzvláště usvětých potahových látek. Obarvení od textilního obložení nemůžeme uznat jako důvod reklamaci potahových látek.

#### Kovové povrchy

Snadno viditelné stopy od broušení pod povrchovou vrstvou jsou dány výrobou a nejsou kvalitativním nedostatkem.

#### RO - Generalități

Asigurați-vă că încăperile sunt aerisite cu regularitate.  
Aerul prea uscat favorizează deformarea lemnului.  
Ștergeți imediat petele umede și lichidele cu o cârpă uscată.  
Nu deteriorați suprafețele cu obiecte ascuțite sau tăioase.  
Nu tratați suprafețele cu detergenți sau alte substanțe de curățare agresive.  
Pentru curățarea suprafețelor folosiți doar o cârpă umezită cu apă.  
Acest produs este destinat exclusiv utilizării în mediul casnic.

#### Lemn masiv

Nodurile fine, motiveranțele și crăpăturile de mici dimensiuni sunt caracteristici naturale și nu constituie motive de reclamație.  
Diferențele cromatice și textura fibrei atestă autenticitatea lemnului și nu sunt considerate defecte calitative.

#### Suprafețe lacuite

Evitați expunerea suprafețelor la umezeală persistentă și îndepărtați imediat petele de lichide.  
Eventualele urme vizibile de glefuire sau lustruire sunt cauzate de procesul de producție și nu sunt considerate defecte calitative.

#### Suprafețe tratate cu ulei sau ceară

Evitați expunerea suprafețelor la umezeală persistentă și îndepărtați imediat petele de lichide.  
Luați în considerare faptul că acest obiect de mobilier este protejat numai pentru o perioadă de 6 luni în condiții de utilizare normală, după care trebuie tratat suplimentar.  
Suprafețele extrem de solitate, de exemplu tălpile meselor, necesită aplicarea tratamentului suplimentar mult mai des și mai frecvent; substanțele de întreținere adecvate se găsesc în magazinele de specialitate.  
Țineți seama de faptul că lichidele sau substanțele de curățare colorate pot schimba permanent aspectul lemnului.

#### Suprafețe din sticlă

Nu așezați pe suprafața din sticlă obiecte foarte fierbinți sau reci, fără un suport de protecție adecvat.

Nu folosiți suprafața din sticlă ca suprafață de lucru pentru tăierea alimentelor sau pentru alte operațiuni similare.

#### Plăpumi și perne

În anumite circumstanțe, culoarea materialului textil din care sunt fabricate obiectele de îmbrăcăminte se poate transfera. Culoarea nerezistentă la transfer a hanelor se poate impregna pe materialul din care sunt fabricate articolele de pat. Această problemă apare mai ales la materialele deschise la culoare.  
Transferul cuniloror de pe obiectele de îmbrăcăminte nu este considerat motiv de reclamație.

#### Suprafețe din metal

Urmele de glefuire ușor vizibile sub stratul aplicat pe suprafața metalică sunt cauzate de procesul de producție și nu reprezintă defecte calitative.

#### SK - Všeobecné

Dbejte na pravidelné vetranie miestnosti.  
Príliš suchý vzduch spôsobuje rozťahovanie dreva.  
Vlhkosť amokro utrite ihneď suchou handričkou.  
Nepoškodte žiaden povrch ostrými alebo špičatými predmetmi.  
Povrchy neošetrujte silnými lešticami alebo čistiacimi prostriedkami.  
Na čistenie povrchov používajte len navlhčenú handričku.  
Tento výrobok bol skoncipovaný len na použitie v domácnostiach!

#### Masívne drevo

Jemné hrčky, zrásty amale pukliny sú podmienené prírodou a nie sú dôvodom na reklamáciu.  
Barevné rozdiely aodlišné textúry svedčia opravosťou dřeva a nepokladajú sa za žiadnu kvalitativnú chybu.

#### Lakované povrchy

Předmety nekladte na povrchy bez vhodnej podložky.  
Připadné viditeľné leštené amobroušené stopy sú podmienené výrobou a nepredstavujú žiadnu kvalitativnú chybu.

#### Naolejované amavoskované povrchy

Vyhýbajte sa trvalému zamokreniu na povrchu aihneď odstráňte zvyšky rozliateho nápoja.  
Berte na vedomie, že tento nábytek je chránený pri bežnom používaní len cca. 6 mesiacov amptom si vyžaduje ďalšie ošetroenie.  
Obzvlášť namáhané povrchy, ako povrchy stolov si vyžadujú následné ošetroenie podstatne skôr amčastejšie, vhodné ošetrovací materiál dostanete vspecializovaných obchodoch.  
Berte na vedomie, že zabarbené tekutiny alebo čistiaci prostriedok natrvalo zmenia vraz dreva.

#### Sklenené povrchy

Na sklenené povrchy nekladte žiadne horúce alebo veľmi studené predmety bez vhodnej podložky. Nepoužívajte sklenené povrchy ako pracovné plochy na krájanie alebo niečo podobné.  
Podhlavník a vanička

Odevné textilie môžu za určitých okolností púšťat farbu. Nestálobarebný odev môže púšťat farbu na potahovú látku. Platí to hlavne pri svetlých potahových látkach. Púšťanie odevných textílií nemôžeme uznať ako dôvod na reklamáciu potahovej látky.

#### Kovové povrchy

Snadno viditeľné stopy po broušení pri obhľadke sú podmienené výrobou a nepovažujú sa za žiadnu kvalitativnú chybu.

#### TR - Genel bilgi

Ürünlerin bulundduğu odaları düzenli bir şekilde havalandırınız.  
Kuru hava tahtanın deformasyonuna, yumulmasına yol açar.  
Yüzeyleri nemli ve ıslak bir şekilde bırakmayınız- hemen kuru bir bezle siliniz.  
Keskin ve sivri aletlerle üst yüzeylere zarar vermeyiniz.  
Üst yüzeyleri lütfen sadece nemli bir bez ile temizleyiniz, ve ardından bir kuru bez ile kurulayınız.  
Bu ürün sadece ev kullanımı için üretilmiştir!

#### Masif ahşap

İnce dal, doku deformasyonları ve ufak yarıklar doğanın verdiği özelliğler ve bu yüzden sıkayt sebebii değildir. Renk farklılığı ve farklı doku görünümleri tahtanın sahilgili gosterir ve bir kalite hatasi olarak kabul edilmiyor..

#### Cilalanmis yüzeyler

Yügn bir altik kullanmadan cilalanmis yüzeylere esya koymayınız.  
Görünen parlama veya cila izleri üretim sürecisinden kalmadır ve kalite eksikligi değildir.

#### Yağlanmis ve mumlanmis yüzeyler

Yüzeyde olusabilen su birikimini önleyiniz ve hemen içecek artılarını temizleyiniz.  
Lütfen Dikkat, bu mobilya türü sadece 6 ay boyunca korunmudur ve kesinlikle ardından bakım alınması gerekir.

Son dereceye kadar kullanımsı masa üst yüzeyleri tabiki daha erenke ve daha sık korunma altına alınması gerekir.

Dikkat ediniz, boyalı sıvı veya deterjanlar tahtanın karakterini kalıcı bir şekilde değistirebilir.

#### Cam yüzeyleri

Lütfen asırı sıcak veya asırı soğuk esya uygun bir altik kullanmadan cam üstüne koymayınız.  
Cam yüzeyleri kesme altligi olarak kullanmayınız.

#### Koltuk ve yastik

Giyim kumasları renk bırakabilir. Renk sahilgili sahib olmayan giyim tekstilleri kaplama kumaslara renk bırakabilir.

Açık renkli koltuk kaplama kumasları için bu bilgi önemli olabilir.

Bu yüzden giyim tekstillerden olusan boyalakeleri ürün hatasi olarak kabul edemeyiz.

#### Metal yüzeyler

Hardifen kaplamaları altında gözüken parlama veya cila izleri üretim sürecisinden kalmadır ve kalite hatasi olarak kabul edilmiyor.

## CZ Údržba

### Přirozené vlastnosti dřeva

Dřevo je přírodní produkt, v průběhu let zraje a jeho vlastnosti se mění. Masivní dřevo je živá přírodnina. V závislosti na vlhkosti a teplotě bobtná a zmenšuje se. Mohou se na něm objevit praskliny. Dřevo pracuje a mohou se na něm objevit drobné nerovnosti nebo trhlinky. Jedná se jen o kosmetickou záležitost, která nemá vliv na stabilitu nebo kvalitu.

Suky a rozdíly v barvě poukazují na pravost dřeva, neboť žádné dva stromy nejsou stejné. Také oblast, ve které stromy rostly, ovlivňuje strukturu a barvu dřeva. Nejedná se o kvalitativní nedostatky, jde o jedinečnost přírodního produktu.

### Pokyny k péči o dřevo

Dřevěný nábytek nikdy neumísťujte do blízkosti zdrojů tepla jako např. radiátory, krby, protože by působením tepla mohlo dojít k vysušení a praskání dřeva.

Nábytek by neměl stát na vlhkém podkladu, ani venku (s výjimkou zahradního nábytku). Přímý kontakt s vodou vede k poškození.

Vyvarujte se kontaktu svého nábytku s:

- barevnými svíčkami a lepicími páskami
- teplými předměty
- silnými rozpouštědly
- tekutinami jako káva, čaj nebo červené víno, protože silně barví a škrvny od nich by nešly odstranit
- rozlitými tekutinami – co nejrychleji je utřete do sucha

### Pokyny k údržbě olejovaného nábytku

Pokud se budete řídit níže uvedenými pokyny, budete se ze svého nábytku radovat velmi dlouho.

Dobře naolejovaná plocha je chráněna proti škrvnám a opotřebení.

Současné je olejováním zdůrazněna přirozená kresba dřeva. Rozdíly v barvě, jak už bylo zmíněno výše, nejsou na závadu a nejsou důvodem k reklamaci.

Olejované plochy by měly dle potřeby být ošetřovány 2 - 3x ročně. To se doporučuje především pro desky stolů, aby zůstala zachována odolnost proti vlhkosti, škrvnám a poškrábání. Před použitím nábytku, otřete přebytečný olej. Udržujte také dostatečný odstup od stěny, protože ta by jinak mohla přebytečný olej absorbovat.

### Všeobecné pokyny

U nového nábytku může několik dní docházet k tvorbě zápachu. To je způsobeno různými materiály, které jsou v nábytku zpracovány. Toto není zdraví škodlivé a dá se odstranit pravidelným větráním. Také lze doporučit použití misky s octovou vodou, čerstvé mletou kávou nebo vonných sprejů.

Veškeré použité dřevo je nějakým způsobem opracováno. Přesto se nelze vyvarovat reakce dřeva na světlo, což je pro dřevo typické. Dřevo má sklon vlivem slunečního záření/UV záření blednout (tmavé dřevo) a tmavnout (světlé dřevo). Prosíme přesouvejte především zpočátku dekorační předměty, abyste se vyhnuli otlakům ve dřevě a rozdílmům v barvě. Totéž platí pro ubrusy a podsedáky. Dýhované povrchy jsou často tvrdší než povrchy z masivního dřeva. Hrubým vlastnostem dřeva lze do značné míry předejít pečlivým výběrem dýhy. Přesto jsou právě nepravidelnosti v barvě, kresbě dřeva a povrchové úpravě to, co činí nábytek cenným a unikátním.

Nákup dřevěného nábytku vyžaduje od majitele jisté porozumění vlastnostem tohoto přírodního materiálu. Pokud však zohledníte specifické vlastnosti dřeva a budete se řídit návodem na údržbu, bude vám nový kus nábytku dělat radost velmi dlouho.

## SK Údržba

### Přirozené vlastnosti dřeva

Dřevo je přírodní produkt, v priebehu rokov zraje a jeho vlastnosti sa menia. Masívne dřevo je prírodné. V závislosti na vlhkosti a teplote napučí a zmenšuje sa. Môžu sa na ňom objaviť praskliny. Dřevo pracuje a môžu sa na ňom objaviť drobné nerovnosti alebo trhlinky. Ide len o kozmetickú záležitosť, ktorá nemá vplyv na stabilitu alebo kvalitu.

Hrčky a rozdiely vo farbe poukazujú na pravosť dreva, pretože žiadne dva stromy nie sú rovnaké. Tiež oblasť, v ktorej stromy rástli, ovplyvňuje štruktúru a farbu dreva. Nejedná sa o kvalitatívne nedostatky, ide o jedinečnosť prírodného produktu.

### Pokyny na starostlivosť o drevo

Drevený nábytok nikdy neumiestňujte do blízkosti zdrojov tepla ako napr. radiátory, krby, pretože by pôsobením tepla mohlo dôjsť k vysušeniu a praskaniu dreva. Nábytok by nemal stáť na vlhkom podklade, ani vonku (s výnimkou záhradného nábytku). Priamy kontakt s vodou vedie k poškodeniu.

Vyvarujte sa kontaktu svojho nábytku s:

- farebnými sviečkami a lepiacimi páskami
- teplými predmetmi
- silnými rozpúšťadlami
- tekutinami ako káva, čaj alebo červené víno, pretože silne farbja a škrvny od nich by sa nedali odstrániť
- rozliatymi tekutinami – čo najrychlejšie ich utrite do sucha

### Pokyny na údržbu olejovaného nábytku

Pokiaľ sa budete riadiť nižšie uvedenými pokynmi, budete sa zo svojho nábytku radovať veľmi dlho.

Dobre naolejovaná plocha je chránená proti škrvnám a opotrebovaniu.

Súčasne je olejovaním zdôraznená prírodná kresba dreva. Rozdiely vo farbe, ako už bolo spomenuté vyššie, nie sú dôvodom na reklamáciu.

Olejované plochy by mali podľa potreby byť ošetrované 2 - 3x ročne. To sa odporúča predovšetkým pre dosky stolov, aby zostala zachovaná odolnosť proti vlhkosti, škrvnám a poškrabaniu. Pred použitím nábytku, utrite prebytočný olej. Udržujte tiež dostatočný odstup od steny, pretože tá by inak mohla prebytočný olej absorbovať.

### Všeobecné pokyny

Na novom nábytku môže niekoľko dní dochádzať k tvorbe zápachu. To je spôsobené rôznymi materiálmi, ktoré sú v nábytku spracované. Toto nie je zdravie škodlivé a dá sa odstrániť pravidelným vetraním. Tiež je možné odporučiť použitie misky s octovou vodou, čerstvo mletou kávou alebo vonných sprejov.

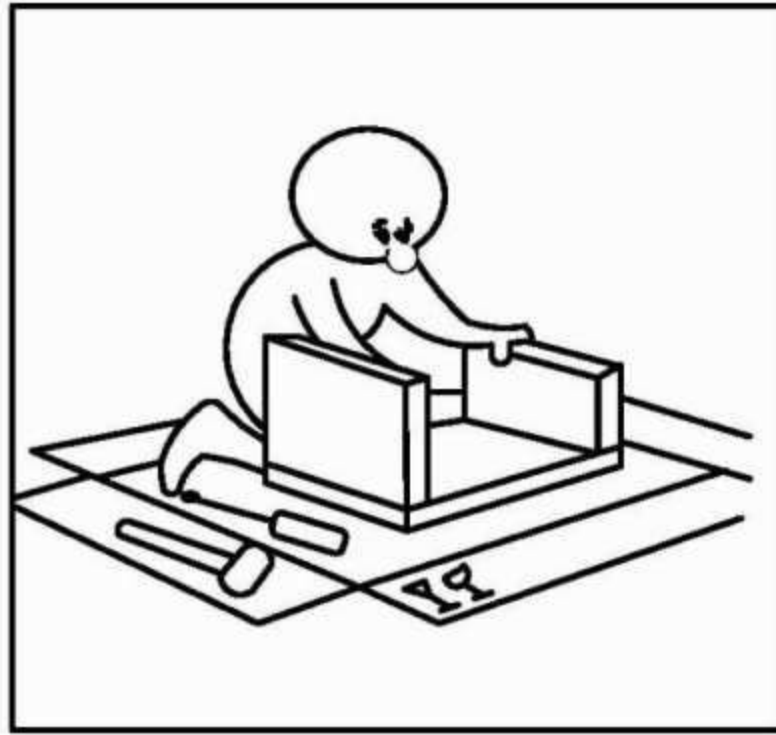
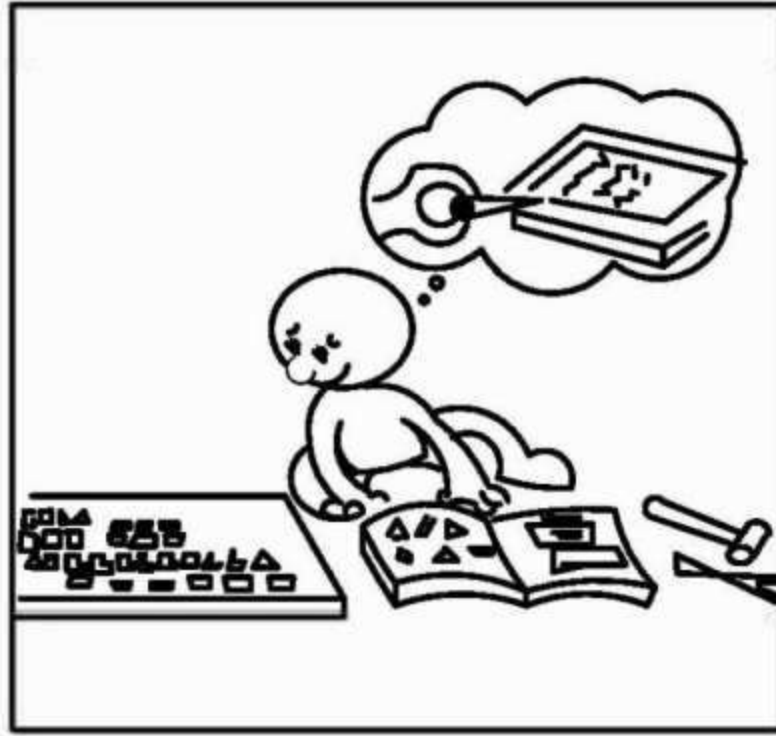
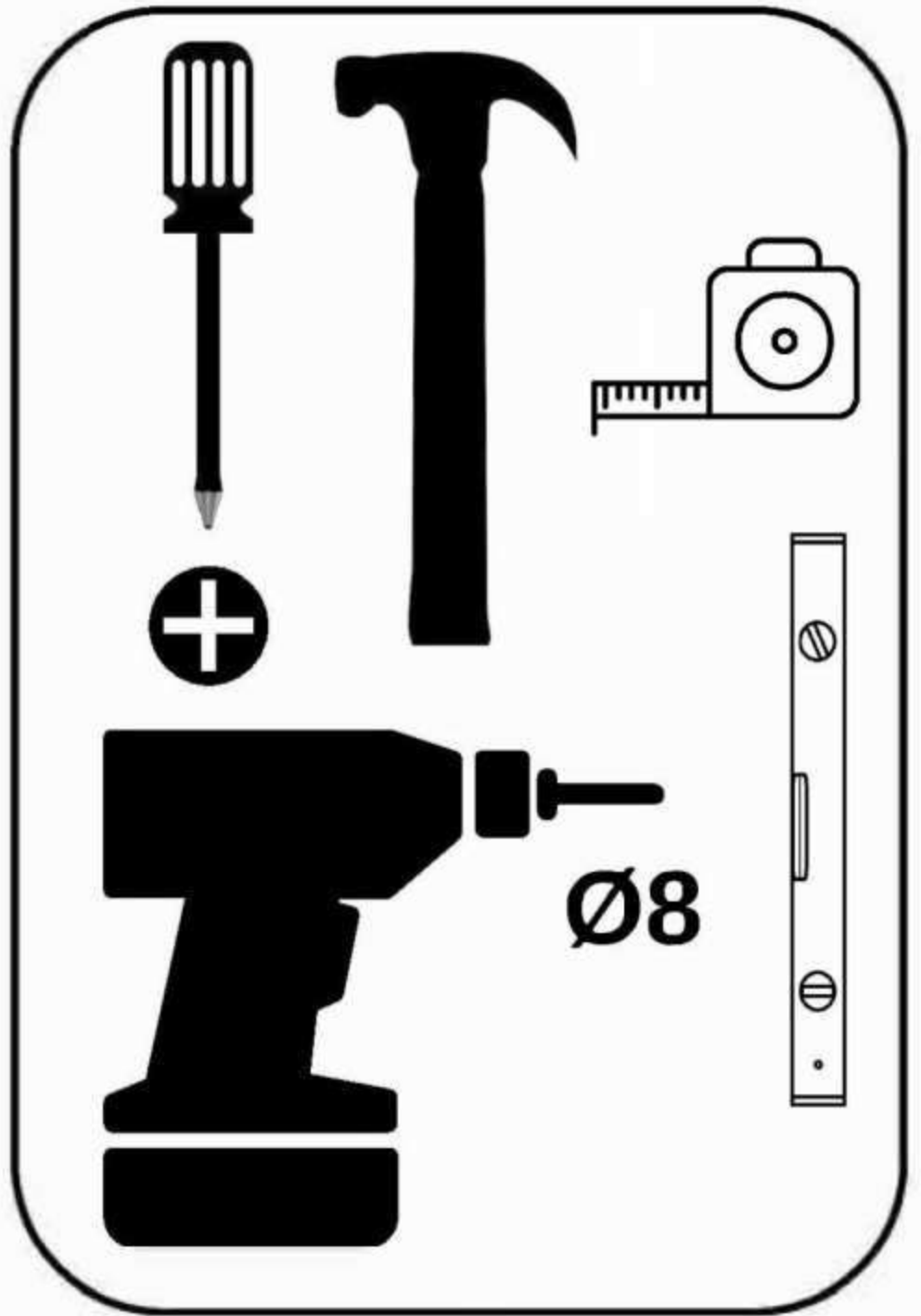
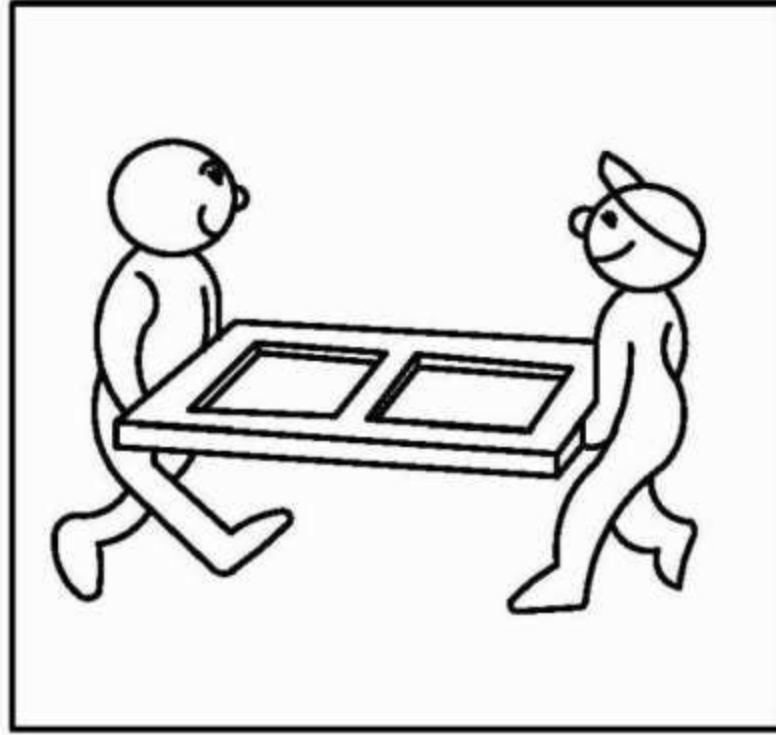
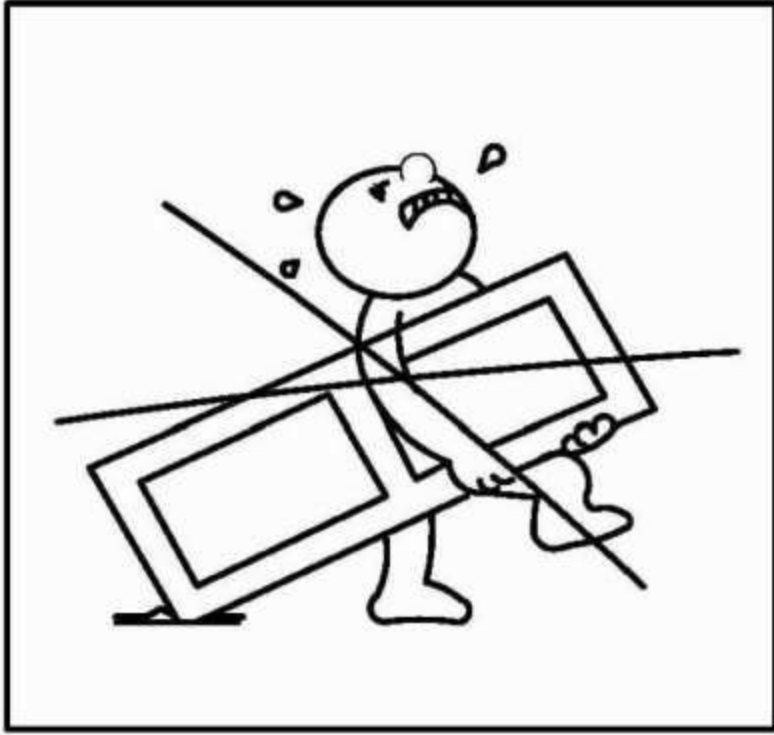
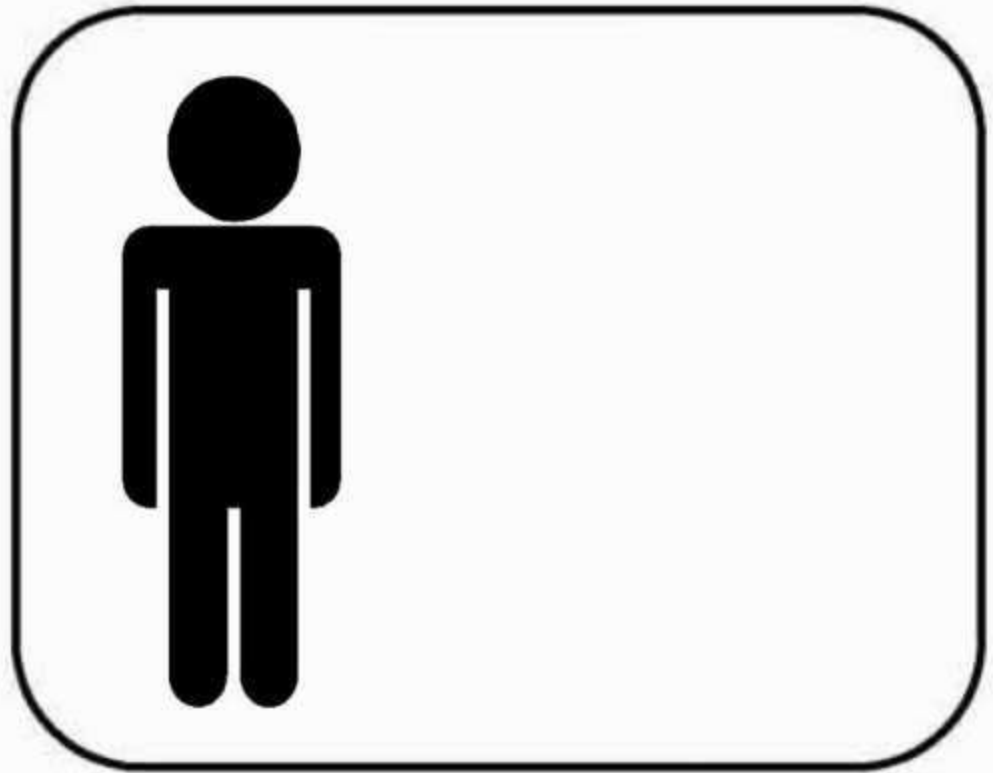
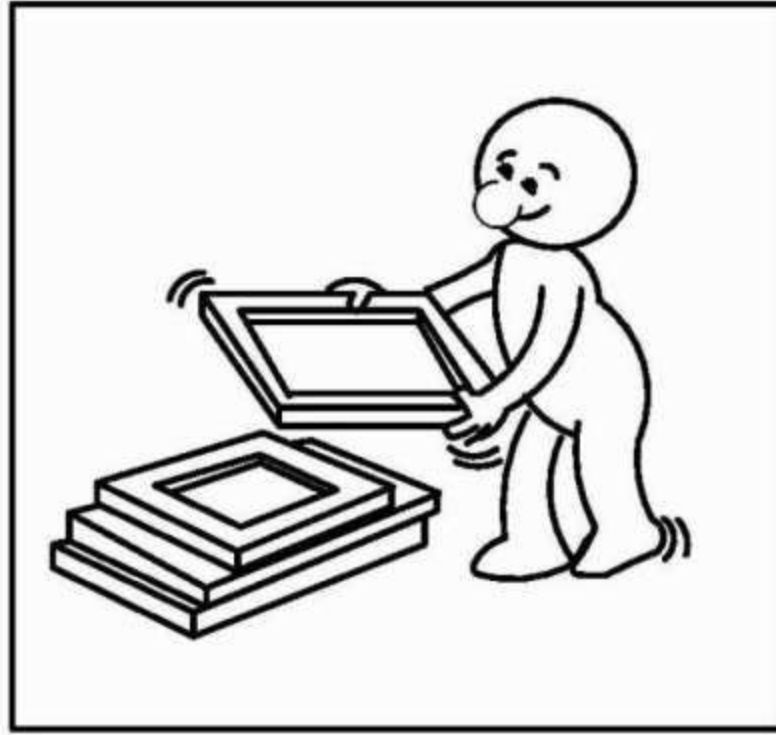
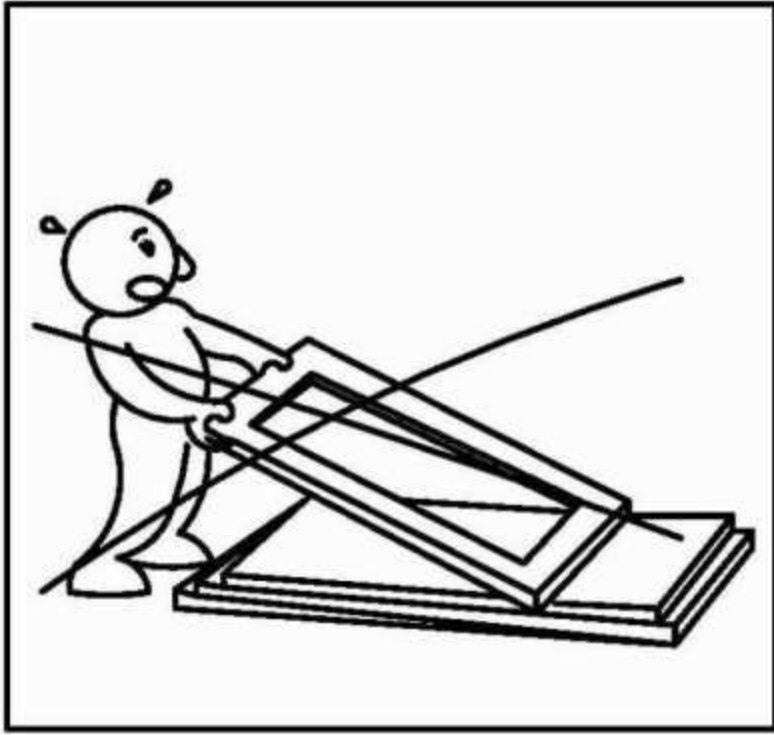
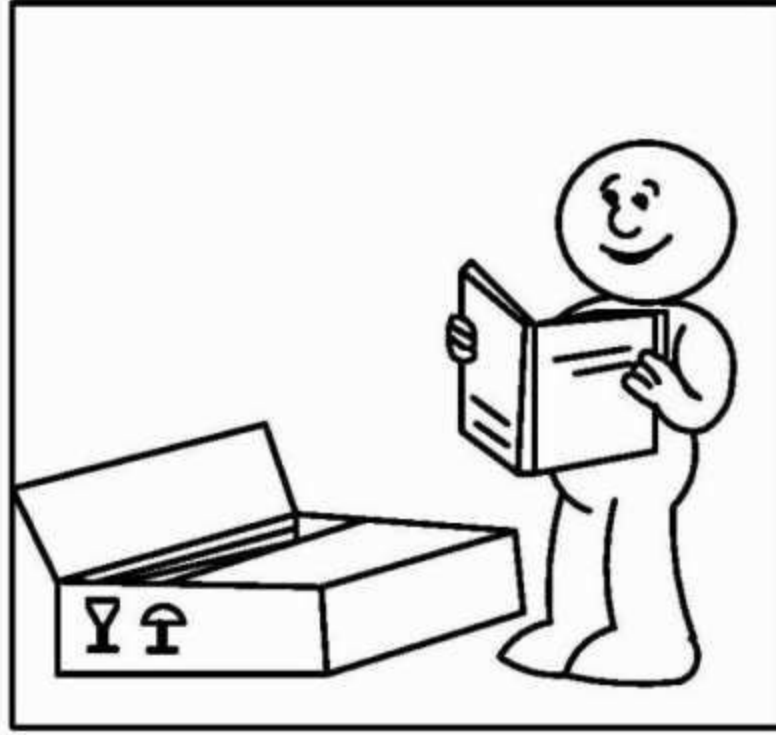
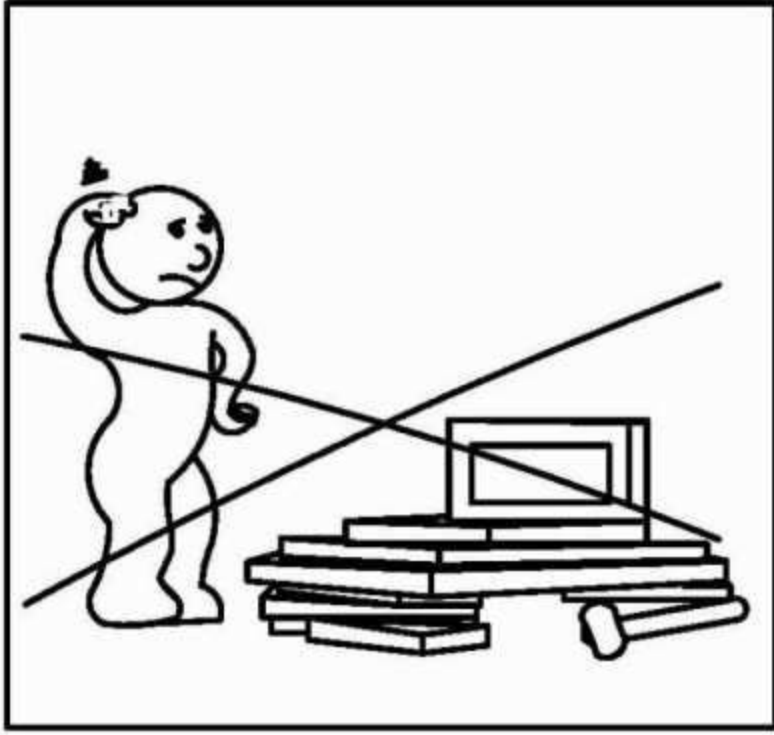
Všetko použité drevo je nejakým spôsobom opracované. Napriek tomu sa nedá vyvarovať reakcii dreva na svetlo, čo je pre drevo typické. Drevo má sklon vplyvom slnečného žiarenia/UV žiarenia blednúť (tmavé drevo) a tmavnúť (svetlé drevo). Prosíme presúvajte predovšetkým spočiatku dekoračné predmety, aby ste sa vyhli kruhom, škrvnám na dreve a rozdielom vo farbe. To isté platí na obrusy a sedáky. Dýhované povrchy sú často tvrdšie ako povrchy z masívneho dreva. Hrubým vlastnostiam dreva je možné do značnej miery predísť starostlivým výberom dýhy. Napriek tomu sú práve nepravidelnosti vo farbe, kresbe dreva a povrchovej úprave to, čo robí nábytok cenným a unikátnym.

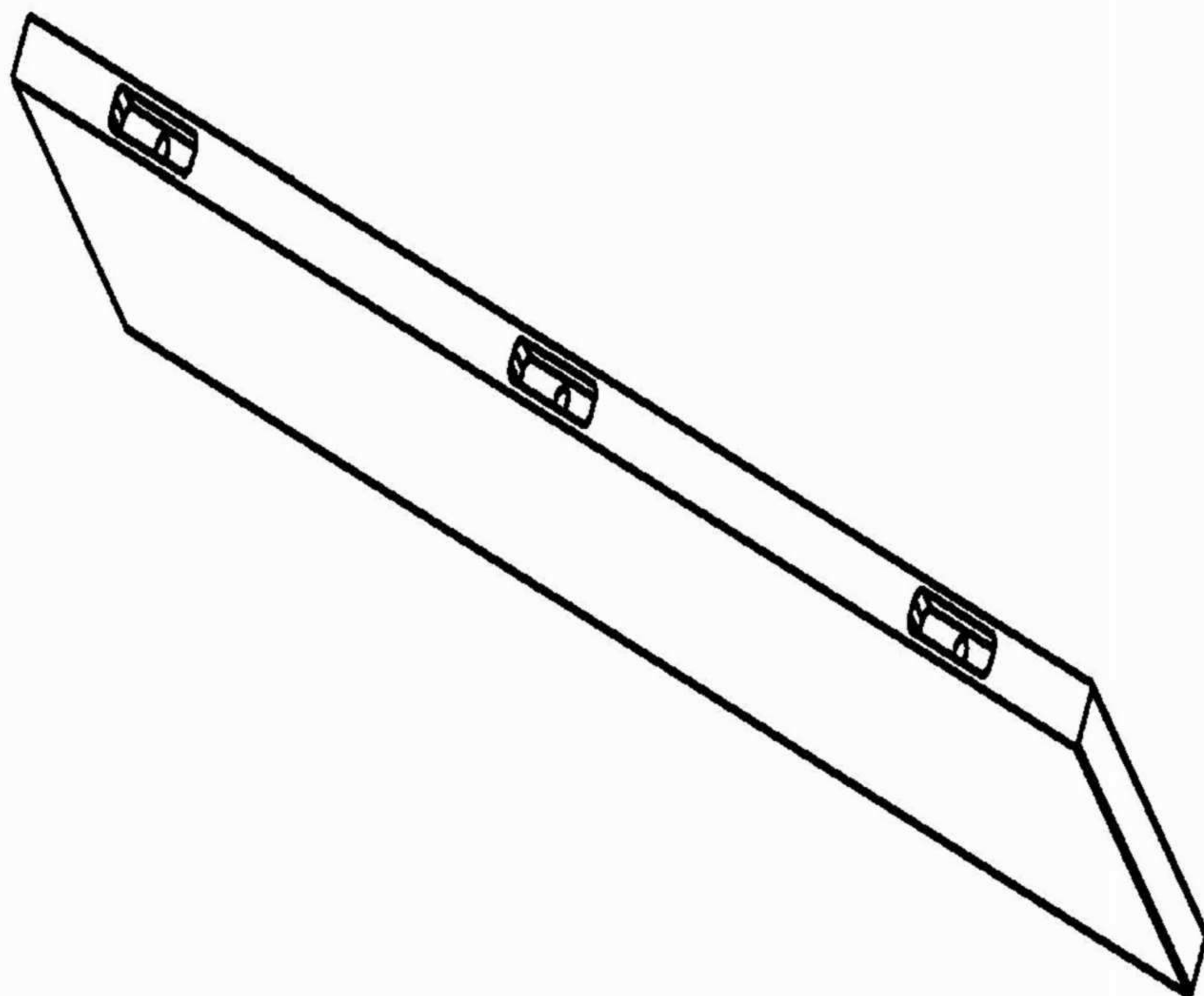
Nákup dreveného nábytku vyžaduje od majiteľa isté porozumenie vlastnostiam tohto prírodného materiálu. Pokiaľ však zohľadníte špecifické vlastnosti dreva a budete sa riadiť návodom na údržbu, bude vám nový kus nábytku robiť radost veľmi dlho.

**D** Montageanleitung  
**GB** Assembly instructions  
**F** Instructions de montage  
**PL** Instrukcja montażu  
**RU** Инструкция по монтажу  
**NL** Montagehandleiding  
**TR** Montaj talimatı  
**RO** Instrucțiuni de montaj  
**IT** Istruzioni per il montaggio

## MONTÁŽNÍ/MONTÁŽNY NÁVOD

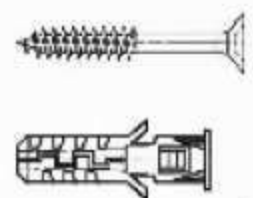
**GRENO**



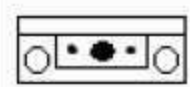


**Colli 1**

1 - 1100x200x30



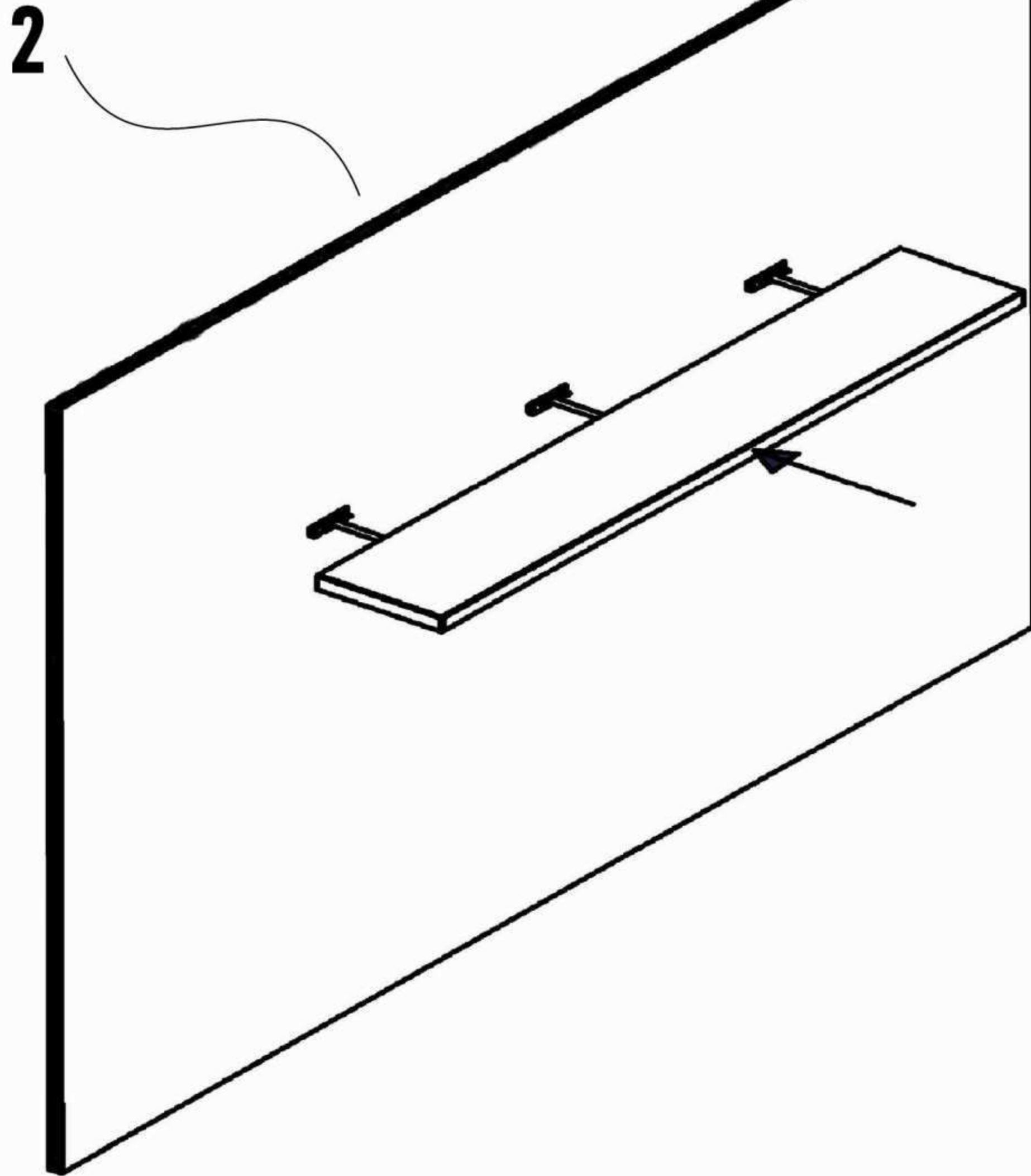
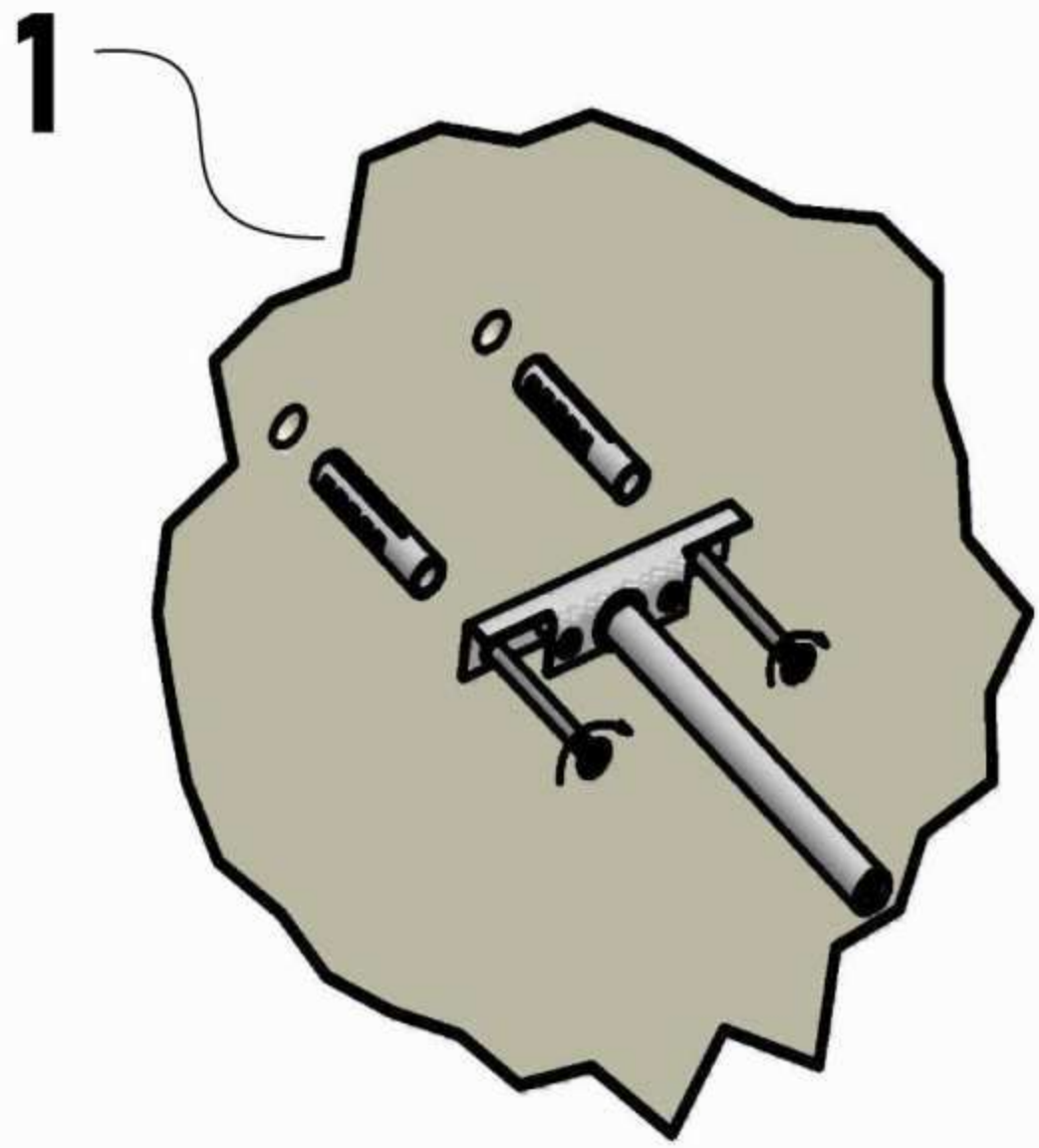
X6



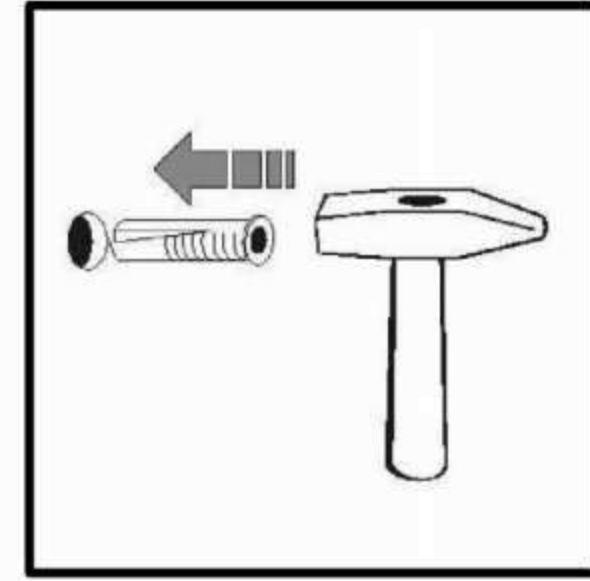
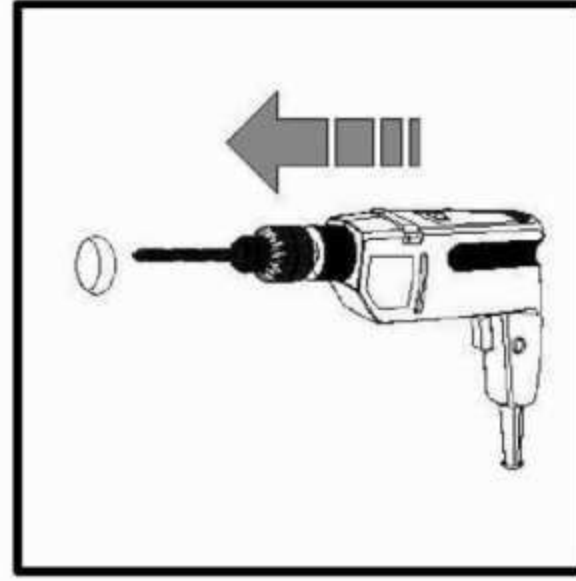
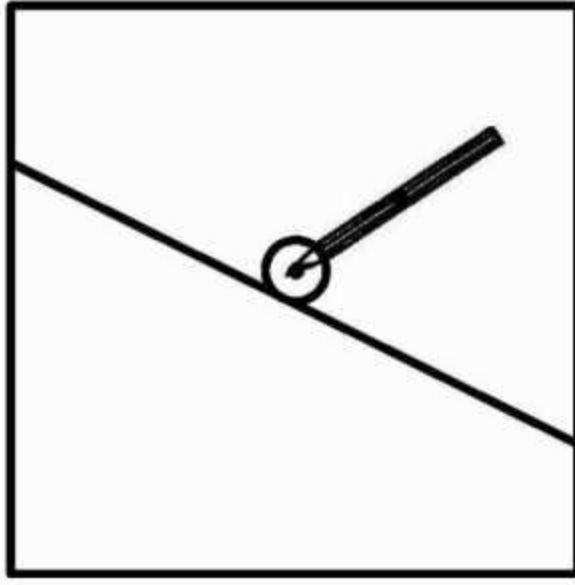
X3

**Servicekarte / Servicecard / Carte de service / Karta gwarancyjna / Сервисная карточка / Servicekaart / Servis karti/ Carte de service/ Scheda Servizio assistenza/ Servisná karta/ Servisníkarta/ Szerviz kártya**

Modell, Model, Modèle, Model, Модель, Model, Model, Model, Modello, Model:		Grund für die Ersatzteilanforderung, Reason for claim, Motif du SAV, Podstawa żądania części zamienniej, Обоснование требования на поставку запчасти, Reden voor de bestelling van het vervangend onderdeel, Yedek parça talebinin nedeni, Motiv pentru comanda piesei de schimb, Motivo della richiesta di parti di ricambio, Dôvod objednania náhradného dielu, Důvod objednání náhradního dílu, Pótalkatrészkerés indoka:		
Art.-Nr, art.-No, Numéro d'article, Numer wyrobu, Артикул товара, Ürün No., Cod articol, N. articolo, Druh tovaru - č., č. Výrobku, Termékcikk száma:				
Typ, Type, Тур, Тип, Type, Тір, Тіро, Тірус:				
Farbton, colour, couleur, Kolor, Оттенок цвета, Tint, Renk tonu, Culoare, Tonalità di colore, Farebný odtieň, Barevný odstín, Színárnyalat:				
Kunden.Nr, Customer-No, Numéro de client, Numer klienta, Номер клиента, Klient-nr., Müşteri No., Nr. Client, N. cliente, Zákazník - č., Č.zákazníka, BPVevőszám:		Benötigte Teile, spare parts, pièces requises, Potrzebne części, Требуемые детали, Benodigde onderdelen, İhtiyaç duyulan parçalar, Piese necesare, Parti necessarie, Potrebne diely, Potřebné díly, Szükséges alkatrészek:		
Ihre Adresse, Your address, Votre adresse, Twój adres, Ваш адрес, Uw adres, Adresiniz, Adresa dvs., Il vostro indirizzo, Vaša adresa, Vaše adresa, Az Ön címe:		Nr., No., Numer, Номер, Nr., No., Numero, Číslo	Bezeichnung, Description, application, Oznaczenie, Обозначение, Naam, Adı, Denumire, Descrizione, Označenie, Označení, Elnevezés	Anzahl, Quantity, Quantité, Ilość, Количество, Aantal, Adet, Cantitate, quantita, Počet, Darabszám
Rechnungs-Nummer, Number of invoice, Numéro de facture, Numer rachunku, Номер счёта, Factuur-nr., Fatura No., Nr. Factură, N. fattura, Účet – č., č.Faktury, Szla. sz. :				



I



**D** - Da es eine große Vielfalt von Wänden oder Trennwänden gibt, können wir Ihnen leider keine Wanddübel zur Verfügung stellen. Bitte prüfen Sie die Beschaffenheit der Wand, an der Sie das Möbelstück befestigen wollen, um den dafür passenden Wanddübel zu ermitteln. Ziehen sie ggf. Eine Fachkraft zurate. Hier einige Beispiel für Wände und dafür passende Dübel.

**EN** - Due to wide diversity of wall partition types, we cannot provide you with suitable attachment fixtures. To determine which attachment fixture to use, you will need to identify the type of wall to which you will be fixing this product. Here are some examples of attachment fixture suitable for different type of wall partitions.

**F** - Il existe une grande diversité de types de murs ou cloisons, c'est la raison pour laquelle nous ne pouvons vous fournir le type exacte de fixation. Il est nécessaire d'identifier le type de paroi à laquelle vous allez fixer ce produit afin de vous procurer les fixations appropriées. Voici quelques exemples de fixation conseillées pour.

#### Massivwände / Blindwalls / Les murs pleins

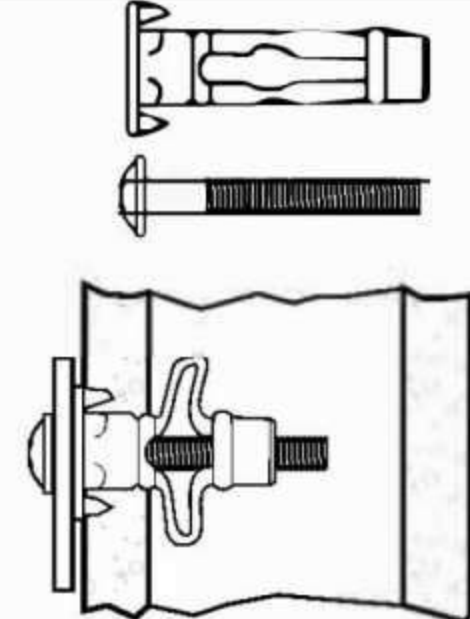
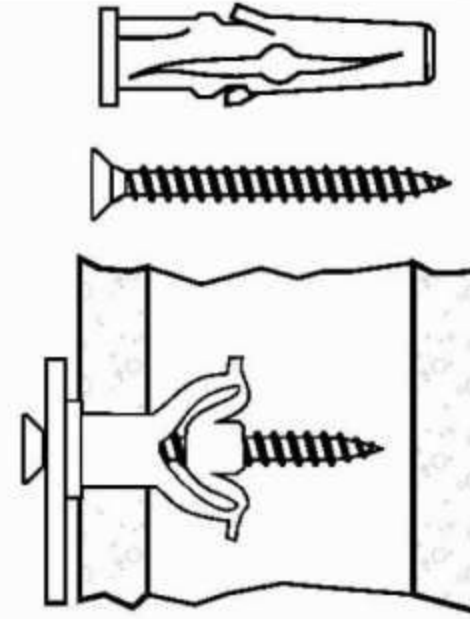
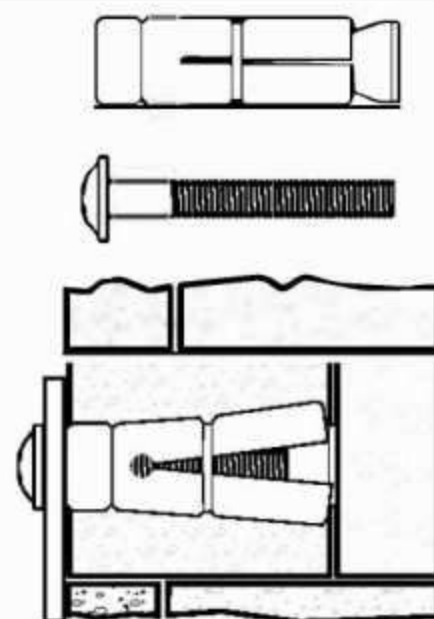
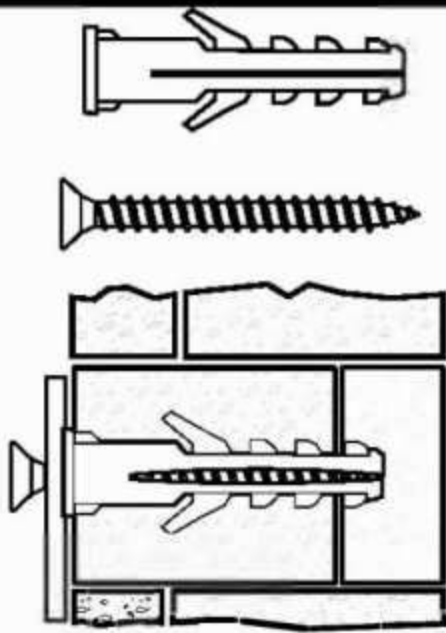
#### Hohlwände / Studded walls / Les cloisons creuses

Kunststoffdübel  
Nylon plug  
Cheville nylon

Metal wanddübel  
Metal wall plug  
Cheville d'ancrage metal

Hohlraum Kunststoffdübel  
Nylon winged wall plug  
Cheville d'ancrage a ailettes en nylon

Hohlraum metalledübel  
Metal expansion plug  
Cheville metallique e expansion



Verwenden Sie einen an die Wandbeschaffenheit und Dübelgröße angepassten Bohrer.

Use drill bit compatible with size of hardware and type of wall.

Utiliser une taille de forêt adaptée à la quincaillerie utilisée et au type de mur.

**D - Allgemein**

Achten Sie bitte auf regelmäßige Lüftung der Räume.  
Zu trockene Luft fördert das Verziehen der Hölzer.  
Feuchtigkeit und Nässe sofort mit einem trockenen Tuch abwischen.  
Alle Oberflächen bitte nicht mit scharfen oder spitzen Gegenständen beschädigen.  
Oberflächen bitte nicht mit scharfen Putz- oder Reinigungsmitteln behandeln.  
Zur Reinigung der Oberflächen verwenden Sie bitte lediglich ein angefeuchtetes Tuch.  
Dieses Produkt ist nur für den Einsatz im Privathaushalt konzipiert

**Massivholz**

Feine Äste, Verwachsungen und kleine Risse sind naturbedingt und kein Reklamationsgrund.  
Farbdifferenzen und verschiedene Maserungsverläufe zeugen von der Echtheit des Holzes und sind kein qualitativer Mangel.

**Lackierte Oberflächen**

Gegenstände bitte nicht ohne geeigneten Untersetzer auf den Oberflächen abstellen.  
Eventuell sichtbare Folier und Schleifspuren sind produktionsbedingt und stellen keinen qualitativen Mangel dar.

**Geölte und gewachste Oberflächen**

Vermeiden Sie bitte Staunässe auf der Oberfläche und entfernen Sie Getränkereste sofort.  
Bitte beachten sie, dass dieses Möbel bei normalem Gebrauch nur für ca. 6 Monate geschützt ist und danach nachbehandelt werden muss.  
Äußerst hart beanspruchte Oberflächen wie die von Tischen benötigen die Nachbehandlung wesentlich früher und öfter, geeignetes Pflegematerial erhalten Sie im Fachhandel.  
Bitte beachten Sie, dass eingefärbte Flüssigkeiten oder Reiniger den Ausdruck des Holzes nachhaltig verändern.

**Glasoberflächen**

Bitte keine heißen oder sehr kalten Gegenstände ohne geeignete Untersetzer auf die Glasfläche stellen.  
Bitte die Glasfläche nicht als Arbeitsfläche zum Schneiden oder ähnliches benutzen.

**Polster und Kissen**

Bekleidungstextilien können unter Umständen abfärben. Nicht farbechte Bekleidung kann auf den Bezugsstoff abfärben. Dies gilt besonders bei hellen Bezugsstoffen. Ein Abfärben von Bekleidungstextilien kann nicht als Reklamationsgrund der Bezugsstoffe von uns anerkannt werden.

**Metalloberflächen**

Leicht sichtbare Spuren vom Schleifen unter der Beschichtung sind produktionsbedingt und kein qualitativer Mangel.

**F - Généralités**

Veillez à aérer régulièrement les pièces.  
Un air trop sec engendre la déformation du bois.  
Essuyez immédiatement toute trace d'humidité ou d'eau.  
Veillez ne pas endommager l'ensemble des surfaces avec un objet aiguisé ou pointu.  
Veillez ne pas traiter les surfaces à l'aide de produits d'entretien ou nettoyage agressifs.  
Veillez utiliser un chiffon légèrement humide pour nettoyer les surfaces.  
Ce produit n'est conçu uniquement pour une utilisation domestique !

**Bois massif**

De petits nœuds, difformités et fissures sont d'origine naturelle et ne peuvent faire l'objet d'une réclamation.  
Les différences de tons et les différents sens des veinures sont la garantie de l'authenticité du bois et ne constituent pas une atteinte à la qualité.

**Surfaces peintes**

Veillez prévoir un dessous-de-plat adapté pour les objets à déposer sur les surfaces.  
D'éventuelles traces de ponçage ou de polissage visibles sont liées à la fabrication et ne constituent pas une atteinte à la qualité.

**Surfaces cirées et huilées**

Veillez éviter que l'eau stagne sur la surface et enlevez immédiatement les traces de boisson.  
Veillez prendre note que ces meubles ne sont protégés que pendant une durée de 6 mois dans le cadre d'une utilisation normale et qu'ensuite, ceux-ci doivent faire l'objet d'un nouveau traitement.  
Les surfaces particulièrement mises à l'épreuve telles que celles des tables, nécessitent ce nouveau traitement bien avant et plus souvent. Vous trouverez un produit d'entretien adapté dans le commerce spécialisé. Veillez à ce que les liquides ou nettoyants teintés n'affectent pas le rendu du bois.

**Surfaces en verre**

Veillez prévoir un dessous-de-plat adapté pour les objets chauds ou très froids à déposer sur les surfaces.  
Veillez ne pas utiliser la surface en verre en tant que plan de travail pour découper, trancher, etc..

**Carpiture et coussins**

Les textiles de revêtement peuvent déteindre sous certaines conditions. Un revêtement qui n'est pas lavable en machine peut déteindre sur le tissu d'ameublement. Ceci, tout particulièrement lorsque les tissus d'ameublement sont clairs. Un dégorgeement de textiles de revêtement n'est pas considéré comme recevable en tant que raison invoquée pour une réclamation sur les tissus d'ameublement.

**Surfaces métalliques**

Des traces légèrement visibles de ponçage sous le revêtement sont liées à la fabrication et ne constituent pas une atteinte à la qualité.

**RU - Общие сведения**

Пожалуйста, следите за регулярным проветриванием помещений.  
Сухой воздух вызывает деформацию древесины.  
Влагу или воду сразу же вытирайте сухой тканью.  
Пожалуйста, не повреждайте поверхность острыми режущими или колющими предметами.  
Пожалуйста, не обрабатывайте поверхности едкими чистящими средствами.  
Для очистки поверхности используйте только влажную ткань.  
Этот товар предназначен исключительно для частного использования в быту!

**Цельная древесина**

Маленькие сучки, срастания и разрывы являются естественными образованиями и не могут служить поводом для рекламации. Различия в цвете и структуре прожилок свидетельствуют о подлинности древесины и не являются дефектами.

**Лакированная поверхность**

Пожалуйста, не ставьте предметы без соответствующей подставки.  
Возможные следы шлифовки и полировки обусловлены производственным процессом и не являются дефектами.

**Промасленная и восковая поверхность**

Избегайте попадания воды на внешнюю поверхность и сразу же вытирайте остатки напитков.  
Пожалуйста, не забывайте о том, что при обычном использовании эта мебель остается защищенной примерно на 6 месяцев, а затем ее следует подвергнуть дополнительной обработке.  
Поверхности, подвергаемые особенно сильному воздействию, например, столешницы, должны проходить повторную обработку значительно раньше и чаще. Подходящие материалы для ухода Вы найдете в специализированных магазинах.  
Пожалуйста, всегда помните, что содержащиеся красители жидкости или чистящие средства существенно влияют на вид древесины.

**Стеклопанельная поверхность**

Пожалуйста, не ставьте горячие или очень холодные предметы без соответствующей подставки на стеклянную поверхность.  
Пожалуйста, не используйте стеклянную поверхность в качестве рабочей поверхности для резки и иных подобных действий.

**Мягкая обивка и подушки**

Материал постельных принадлежностей может полинять при определенных обстоятельствах.  
Непрочные окрашенные ткани могут полинять на мебельную обивку. Это в особенности касается светлых обивочных материалов. Маркость окраски постельных принадлежностей не может служить поводом для рекламации.

**Материал обивки**

Металлическая поверхность. Едва видимые следы шлифовки под слоем покрытия обусловлены производственным процессом и не являются дефектами.

**PL - Ogólne**

Proszę zwracać uwagę na regularne wentrowanie pomieszczeń  
Zbyt suche powietrze przyspiesza kurczenie się drewna  
Miejsca na których znajduje się woda (zawilgocenia, zachłapania) muszą zostać natychmiast wytarte suchą szmatką. Proszę nie rysować śladnych powierzchni ostrymi narzędziami  
Powierzchni nie należy czyścić silnymi środkami chemicznymi (Śrące środki do czyszczenia), gdyż mogą one zniszczyć czyszczone miejsca.  
Do czyszczenia powierzchni zaleca się wyłącznie użycie wilgotnej szmatki  
Ten produkt jest przeznaczony wyłącznie do prywatnego użytku

**Drewno masywne**

Male zmiany w drewnie, rozmycie koloru i niewielkie pęknięcia są uwarunkowane naturą drewna i nie są podstawą do reklamacji. Zmiany w kolorze i różne rozmieszczenie słoików są dowodem na prawdziwość drewna i nie są podstawą do reklamacji.

**Powierzchnie lakierowane**

Nie należy kłaść przedmiotów na lakierowaną powierzchnię bez odpowiedniej miękkiej podkładki, która zabezpieczy przed zarysowaniem powierzchni.  
Niewielkie zauważalne ślady polerowania i szlifowania są związane z procesem produkcyjnym i nie są podstawą do reklamacji.

**Powierzchnie olejowane i woskowane**

Proszę unikać wilgoci na powierzchni i natychmiast likwidować ślady napojów.  
Proszę zwrócić uwagę że powierzchnia jest zabezpieczona na 6 miesięcy, po których należy ją zabezpieczyć ponownie.  
Powierzchnie stół mogą wymagać odnowienia znacznie częściej niż przed upływem 6 miesięcy, odpowiednio środki chemiczne są dostępne w sklepach specjalistycznych.  
Płyny i środki czystości mogą zmienić wygląd drewna

**Powierzchnie szklane**

Proszę nie kłaść śladnych gorących lub zimnych przedmiotów na powierzchnie szklane  
Proszę nie używać powierzchni szklanych do cięcia na niej przedmiotów bez właściwego zabezpieczenia tej powierzchni

**Meble tapicerowane i poduszki**

Powierzchnia tapicerowana (materiał) może ulec odbarwieniu. Szczególnie istotne jest, że farbowane ubrania mogą spowodować przebarwienia na powierzchni tapicerowanej (materiał).  
To dotyczy szczególnie jasnych materiałów i powierzchni tapicerowanych. Odbarwienia spowodowane zabrudzeniem przez odzież nie jest podstawą do reklamacji.

**Powierzchnie metalowe**

Male widoczne ślady szlifowania szlifowania są związane procesem produkcji i nie są podstawą do reklamacji.

**GB - General**

Please make sure that your rooms are ventilated regularly.  
Very dry or very humid air will support the warping of wooden products.  
Wipe off liquids and moist spots immediately with a soft and dry cloth.  
Prevent sharp and pointed objects from direct contact with the surface  
Do not use washing powders or any other substances containing abrasives to clean the surface  
This product is intended for domestic use only.

**Solid wood**

Little knots, connations and little cracks in the wood are a typical natural characteristic of wood and not a reason for a claim. Differences in colour and grain are also typical for solid wood and not a qualitative defect.

**Lacquered surfaces**

Please don't put any item without table mat on the surface, it could cause heavy scratches. Maybe visible polish marks are conditions of production and not a reason for a claim.

**Oiled and waxed surfaces**

Please take care of wetness on the surface and clean it at once  
care products should be applied no later than ca. 6 months for the first time.  
Please notice! Oiled and Waxed products are wearing out through daily use. Heavily used surfaces, such as table tops, should be treated earlier. Do not forget to repeat this treatment in regular intervals, suitable care products you will get at your local specialist shop  
coloured liquids or soaps might smudge the wood

**Glass surfaces**

Do not place very hot or very cold items on the glass surface(s) unless adequately thick table mats are used to prevent such items from coming into contact with the glass  
Do not use the glass as a chopping surface. Do not strike the glass with hard or pointed items  
use a damp cloth or leather with washing up liquid or soft soap to clean the surface

**Upholstery and pillows**

In way it could bet that clothes lose colour, especially dark one. Not colour-fast clothes can lose the colour on the fabric. This could happen especially with light coloured fabrics. This case is not a reason to claim the fabrics of our furniture.

**Metal Surfaces**

Easy visible marks from grinding and polishing under the coating of the surface are conditions of production and not a reason for a claim.

**NL - Algemeen**

Zorg voor regelmatige ventilatie van de ruimten.  
Te droge lucht bevordert het kromtrekken van het hout.  
Vocht onmiddellijk met een droge doek wegvegen.  
Alle oppervlakken niet met scherpe of puntige voorwerpen beschadigen.  
Oppervlakken niet met agressieve poets- of schoonmaakmiddelen behandelen.  
Om de oppervlakken te behandelen alleen een vochtige doek gebruiken.  
Dit product is uitsluitend voor privégebruik ontworpen!

**Massief hout**

Fijne knoesten, vergroeiingen en kleine scheurtjes zijn een natuurlijk verschijnsel en geen reden voor klachten. Kleurverschillen en verschillend verloop van nerven getuigen van de echtheid van het hout en zijn geen kwalitatief gebrek.

**Gelakte oppervlakken**

Voorwerpen niet zonder een geschikte onderzetter op de oppervlakken zetten.  
Eventueel zichtbare polijst- en schuursporen zijn veroorzaakt door de vervaardiging en vormen geen kwalitatief gebrek.

**Met olie of was behandelde oppervlakken**

Voorzorg dat er zich water op het oppervlak ophoopt en verwijder drankresten onmiddellijk.  
Houd er rekening mee dat dit meubelstuk bij normaal gebruik slechts voor ca. 6 maanden beschermd is en daarna nabehandeld moet worden.  
Bijzonder zwaar belaste oppervlakken, zoals die van tafels, moeten beduidend vroeger en vaker nabehandeld worden, geschikt onderhoudsmateriaal is in de vakhandel verkrijgbaar.  
Houd er rekening mee dat gekleurde vloeistoffen of schoonmaakmiddelen het uiterlijk van het hout blijvend veranderen.

**Glazen oppervlakken**

Geen hete-of-erg-koude voorwerpen zonder geschikte onderzetter op het glazen oppervlak zetten.  
Het glazen oppervlak niet als werkblad voor snijden en dergelijke gebruiken.  
Kussens en vulling

Kledingtextiel kan in sommige gevallen afgeven. Niet-keurechte kleding kan afgeven op de bekledingstof. Dit geldt vooral voor lichte bekledingstoffen. Afgeven van kledingtextiel kan door ons niet als reden voor een klacht over de bekledingstoffen worden erkend.

**Metalen oppervlakken**

Enigszins zichtbare sporen van het schuren onder de coating zijn veroorzaakt door de vervaardiging en geen kwalitatief gebrek.

#### H - Általános tudnivaló

Kérjük, ügyeljen a helyiségek rendszeres szellőztetésére.  
A túl száraz levegő elősegíti a faanyagok vetemedését.  
Ha pára és nedvesség képződött, azonnal törölje le száraz kendővel.  
Kérjük, ne használjon éles vagy hegyes tárgyakat, ne hogy megrongálja a felületeket.  
Kérjük, ne kezelje a felületeket erős pucoló- vagy tisztítószerrel.  
Kérjük, csupán megnedvesített kendőt használjon a felületek megtisztításához.  
Ez a termék lakóteremben történő használatra készült!

#### Tömörfa

Az apró csomók, a kinövések és a finom repedések a természet keze munkájának a gyümölcsei és ezért nem képezhetik kifogás tárgyát.  
A színelterések és a szerkesztett futó erezések a fa valódiságáról tanúskodnak, és nem a minőség silány voltának a jele.

#### Lakozott felületek

Kérjük, alkalmasságát ellenőrizze a tárgyakat a felületekre.  
A felületeken esetleg látható polírozási- és csiszolási nyomok a gyártás során keletkeztek, és nem a silány minőség voltának a jele.

#### Olajos és viaszos felületek

Kerülje az olyan helyzeteket, amikor a nedvesség meg tud rekedni a felületen, és azonnal távolítsa el az italmaradványokat.

Kérjük, vegye figyelembe, hogy normál használat mellett a bútort csak kb. 6 hónapig van védve, és utána pótlólag le kell kezelni.

A rendkívül erős igénybevételnek kitétt felületek, így például az asztalfelületek esetében lényegesen korábban és gyakrabban van szükség pótlólagos kezelésre; az e célra alkalmas ápolószer a szaküzletben megvásárolható.

Kérjük, vegye figyelembe, hogy a megfestett folyadékok vagy tisztítószerrel hátrányulra változtatják meg a fa megjelenését.

#### Üveg felületek

Kérjük, alkalmasságát ellenőrizze a tárgyakat az üveg felületre.  
Kérjük, ne használja az üveg felületet munkaszalként, például vágásra, vagy hasonlóra.

#### Kárpit és páma

A textil bútorbevonatokat adott körülmények között elszíneződhetnek. A nem színtartó bevonat elszínezheti a huzatanyagot.

Ez különösen igaz a világos huzatanyagok esetében. Ha a textil bútorbevonat elszíneződött a huzatanyagot, az ennek okán emelt kifogásolnák nem tudunk helyt adni.

#### Fém felületek

A rétegbevonat alatt felszülő csiszolási nyomok a gyártás során keletkeztek, és nem a silány minőség voltának a jele.

#### RO - Generalități

Asigurați-vă că încăperile sunt aerisite cu regularitate.  
Aerul prea uscat favorizează deformarea lemnului.  
Ștergeți imediat petele umede și lichidele cu o cârpă uscată.  
Nu deteriorați suprafețele cu obiecte ascuțite sau tăioase.  
Nu tratați suprafețele cu detergenți sau alte substanțe de curățare agresive.  
Pentru curățarea suprafețelor folosiți doar o cârpă umezită cu apă.  
Acest produs este destinat exclusiv utilizării în mediul casnic.

#### Lemn masiv

Nodurile fine, protuberanțele și crăpăturile de mici dimensiuni sunt caracteristici naturale și nu constituie motive de reclamație.

Diferențele cromatice și textura fibrei atestă autenticitatea lemnului și nu sunt considerate defecte calitative.

#### Suprafețe lacuite

Nu așezați pe aceste suprafețe obiecte fără un suport de protecție adecvat.

Eventualele urme vizibile de șlefuire sau lustruire sunt cauzate de procesul de producție și nu sunt considerate defecte calitative.

#### Suprafețe tratate cu ulei sau ceară

Evitați expunerea suprafeței la umezeală persistentă și îndepărtați imediat petele de lichide.

Luați în considerare faptul că acest obiect de mobilier este protejat numai pentru o perioadă de 6 luni în condiții de utilizare normală, după care trebuie tratat suplimentar.

Suprafețele extrem de solcite, de exemplu tablile meselor, necesită aplicarea tratamentului suplimentar mult mai devreme și mai frecvent; substanțele de întreținere adecvate se găsesc în magazinele de specialitate.

Țineți seama de faptul că lichidele sau substanțele de curățare colorate pot schimba permanent aspectul lemnului.

#### Suprafețe din sticlă

Nu așezați pe suprafața din sticlă obiecte foarte fierbinți sau reci, fără un suport de protecție adecvat.

Nu folosiți suprafața din sticlă ca suprafață de lucru pentru tăierea alimentelor sau pentru alte operațiuni similare.

#### Plăpumi și perne

În anumite circumstanțe, culoarea materialului textil din care sunt fabricate obiectele de îmbrăcăminte se poate transfera. Culoarea nerezistentă la transfer a hainelor se poate impregna pe materialul din care sunt fabricate articolele de pat. Această problemă apare mai ales la materialele deschise la culoare.

Transferul culorilor de pe obiectele de îmbrăcăminte nu este considerat motiv de reclamație.

#### Suprafețe din metal

Urmele de șlefuire ușor vizibile sub stratul aplicat pe suprafața metalică sunt cauzate de procesul de producție și nu reprezintă defecte calitative.

#### I - Informazioni generali

Provvedere a una aerazione regolare dei locali.

Un'aria troppo secca favorisce la deformazione del legno.

Rimuovere immediatamente umidità e liquidi con un panno asciutto.

Non danneggiare le superfici con oggetti affilati o appuntiti.

Non trattare le superfici con prodotti detergenti o di pulizia aggressivi.

Per la pulizia delle superfici utilizzare unicamente un panno umido.

Questo prodotto è destinato solo all'uso in ambienti domestici privati!

#### Legno massiccio

Piccoli nodi, concrenze e piccole fessure sono caratteristiche naturali del legno e non sono motivo di reclamo. Differenze di colore e direzioni diverse delle venature provano l'autenticità del legno e non rappresentano un difetto di qualità.

#### Superfici verniciate

Non appoggiare oggetti direttamente sulle superfici ma provvedere ad un supporto adeguato.

Eventuali tracce di lucidatura e levigatura visibili sono dovute alla produzione e non rappresentano un difetto di qualità.

#### Superfici oleate e cerate

Evitare ristagni d'acqua sulla superficie e rimuovere immediatamente residui di bevande.

Tenere presente che questo mobile, in condizioni d'uso normale, è protetto per soli 6 mesi e che successivamente deve essere trattato nuovamente.

Superfici molto utilizzate come quelle di tavoli devono essere trattate molto prima e spesso; il prodotto adatto per la cura è reperibile presso i rivenditori specializzati. Tener presente che liquidi colorati o detergenti cambiano in permanenza l'aspetto del legno.

#### Superfici in vetro

Non appoggiare sulla superficie in vetro oggetti molto caldi o molto freddi senza un supporto adeguato.

Non utilizzare la superficie in vetro come superficie di lavoro per tagliare qualcosa o svolgere altre attività simili.

#### Imbottiture e cuscini

Il tessuto di capi di abbigliamento può perdere colore in determinate situazioni. Capi di abbigliamento di colore non naturale possono lasciare il colore sulla stoffa del rivestimento. Ciò vale in particolare per stoffe

di rivestimento chiare. Una perdita di colore del tessuto di capi di abbigliamento non può essere da noi accettata come motivo di reclamo per le stoffe di rivestimento.

#### Superfici in metallo

Tracce leggere di levigatura visibili sotto il rivestimento di finitura sono dovute alla produzione e non sono un difetto di qualità.

#### SK - Všeobecné

Dbajte na pravidelné vetranie miestností.

Príliš suchý vzduch spôsobuje rozťahovanie dreva.

Vlhkosť amokro utrite ihneď suchou handričkou.

Nepoškodte žiaden povrch ostrými alebo špicatými predmetmi.

Povrchy neošetrujte silnými leštiacimi alebo čistiacimi prostriedkami.

Na čistenie povrchov používajte len navlhčenú handričku.

Tento výrobok bol skondpovaný len na použitie v domácnostiach!

#### Masívne drevo

Ľemné hrčky, zrazy a malé pukliny sú podmienené prírodou a nie sú dôvodom na reklamáciu.

Farebné rozdiely a odlišné textúry svedčia o pravosti dreva a nepokladajú sa za žiadnu

#### Lakované povrchy

Predmety nekladte na povrchy bez vhodnej podložky.

Prípadné viditeľné leštené a brúsené stopy sú podmienené výrobou a nepredstavujú žiadnu

#### Naolejované a voskované povrchy

Vyhýbajte sa trvalému zamokreniu na povrchu a ihneď odstráňte zvyšky rozliateho nápoja.

Berte na vedomie, že tento nábytok je chránený pri bežnom používaní len cca. 6 mesiacov

aprotom si vyžaduje ďalšie ošetrovanie.

Obzvlášť náročné povrchy, ako povrchy stolov si vyžadujú následné ošetrovanie podstatne skôr

ačastejšie, vhodný ošetrovací materiál dostanete v špecializovaných obchodoch.

Berte na vedomie, že zafarbené tekutiny alebo čistiaci prostriedok natrvalo zmenia výraz dreva.

#### Sklenené povrchy

Na sklenené povrchy nekladte žiadne horúce alebo veľmi studené predmety bez vhodnej

podložky. Nepoužívajte sklenené povrchy ako pracovné plochy na krájanie alebo niečo podobné.

#### Podlahovník a vankúš

Odevné textilie môžu za určitých okolností púšťať farbu. Nestálobarebný odev môže púšťať farbu

na potahovú látku. Platí to hlavne pri svetlých potahových látkach. Púšťanie odevných textílií

nemôžeme uznať ako dôvod na reklamáciu potahovej látky.

#### Kovové povrchy

Ľahko viditeľné stopy po brúsení pri obhľadke sú podmienené výrobou a nepovažujú sa za žiadnu

kvalitatívnu chybu.

#### CZ - Všeobecné

Dbajte prosím na pravidelné větrání prostor.

Příliš suchý vzduch způsobuje deformaci dřeva.

Vlhké amokré povrchy ihned otřete suchým hadříkem.

Žádné povrchy nepoškozujte ostrými nebo špicatými předměty.

Na povrchy nepoužívejte ostré čistící prostředky.

Kčištění povrchu používejte pouze navlhčený hadřík.

Tento výrobek je koncipován pro použití vsoukromé domácnosti!

#### Masivní dřevo

Drobné suky, srůsty a malé trhliny jsou dány přírodou a nejsou důvodem reklamací.

Barevné odlišnosti a různé žilkování jsou zapříčiněny pravostí dřeva a nejsou kvalitativním nedostatkem.

#### Lakované povrchy

Nestavějte prosím na povrchy předměty bez vhodných podložek.

Prípadné viditeľné stopy po leštení a brúsení jsou dány výrobou a nepředstavují

kvalitatívni nedostatky.

#### Naolejované a voskované povrchy

Vývarujte se ponechávání vody na povrchu a zbytky nápojů ihned setřete.

Pamatujte prosím, že tento nábytek je při normálním používání chráněný pouze po dobu cca 6 měsíců

aproté musí být znovu ošetřen.

Velmi těžce namáhané povrchy, jako třeba stoly, vyžadují další ošetření podstatně dříve ačastěji. Vhodné

ošetrovací prostředky jsou k dostání ve specializovaných obchodech.

Pamatujte prosím, že zafarbené tekutiny nebo čistící prostředky mohou trvale změnit vzhled dřeva.

#### Sklenené povrchy

Nestavte prosím na sklenené plochy žádné horké nebo velmi studené předměty bez vhodných

podložek.

Nepoužívejte skleněnou plochu jako pracovní plochu ke krájání a podobně.

#### Podlahovník a polštáře

Textilní oblečení může za určitých okolností púšťať farbu. Nestálobarevné oděvy mohou

obarvit potahovú látku. Toto platí obzvlášť u svetlých potahových látek. Obarvení od

textilního oblečení nemůžeme uznať jako důvod reklamací potahových látek.

#### Kovové povrchy

Snadno viditelné stopy od brúsení pod povrchovou vrstvou jsou dány výrobou a nejsou

anejsou kvalitativním nedostatkem.

#### TR - Genel bilgi

Ürünlerin bulunduđu odaları düzenli bir şekilde havalandırınız.

Kuru hava tahtanın deformasyonuna, yamulmasına yol açar.

Yüzeyleri nemli ve ıslak bir şekilde bırakmayınız- hemen kuru bir bezle siliniz.

Keskin ve sivri aletlerle üst yüzeylere zarar vermeyiniz.

Zararlı ve keskin deterjan ile temizlemeyiniz.

Üst yüzeyleri lütfen sadece nemli bir bez ile temizleyiniz, ve ardından bir kuru bez ile durulayınız.

Bu ürün sadece ev kullanımı için üretilmiştir!

#### Masif ahşap

İnce dal, doku deformasyonları ve ufak yarıklar doğanın verdiği özellikler

ve bu yüzden şikayet sebebi değildir. Renk farklılığı ve farklı doku görünümlü tahtanın

sahilğini gösterir ve bir kalite hatası olarak kabul edilmiyor..

#### Cıltanmış yüzeyler

Uygun bir altlık kullanmadan cıltanmış yüzeylere esya koymayınız.

Görünen parlama veya cıla izleri üretim sürecisinden kalmadır ve kalite eksikliği değildir.

#### Yağlanmış ve mumlanmış yüzeyler

Yüzeyde oluşabilen su birikimini önleyiniz ve hemen içecek artılarını temizleyiniz.

Lütfen Dikkat, bu mobilya türü sadece 6 ay boyunca korumustur

ve kesinlikle ardından bakım altına alınması gerekir.

Son dereceye kadar kullanılmış masa üst yüzeyleri tabiki daha ereken ve daha sık

korunma altına alınması gerekir.

Dikkat ediniz, boyalı veya deterjanlar tahtanın karakterini kalıcı bir şekilde değiştirebilir.

#### Cam yüzeyleri

Lütfen asiri sıcak veya asiri soğuk esya uygun bir altlık kullanmadan cam üstüne koymayınız.

Cam yüzeyleri kesme altlığı olarak kullanmayınız.

#### Koltuk ve yastık

Giyim kumasları renk bırakabilir. Renk sahilği sahib olmayan giyim tekstilleri kaplama

kumaslarda renk bırakabilir.

Açık renkli koltuk kaplama kumasları için bu bilgi önemli olabilir.

Bu yüzden giyim tekstillerden oluşan boyalakeleri ürün hatası olarak kabul edemeyiz.

#### Metal yüzeyler

Hafifden kaplamanın altında gözükten parlama veya cıla izleri üretim sürecisinden kalmadır ve

kalite hatası olarak kabul edilmiyor.

## Přirozené vlastnosti dřeva

Dřevo je přírodní produkt, v průběhu let zraje a jeho vlastnosti se mění. Masivní dřevo je živá přírodnina. V závislosti na vlhkosti a teplotě bobtná a zmenšuje se. Mohou se na něm objevit praskliny. Dřevo pracuje a mohou se na něm objevit drobné nerovnosti nebo trhlinky. Jedná se jen o kosmetickou záležitost, která nemá vliv na stabilitu nebo kvalitu.

Suky a rozdíly v barvě poukazují na pravost dřeva, neboť žádné dva stromy nejsou stejné. Také oblast, ve které stromy rostly, ovlivňuje strukturu a barvu dřeva. Nejedná se o kvalitativní nedostatky, jde o jedinečnost přírodního produktu.

## Pokyny k péči o dřevo

Dřevěný nábytek nikdy neumísťujte do blízkosti zdrojů tepla jako např. radiátory, krby, protože by působením tepla mohlo dojít k vysušení a praskání dřeva.

Nábytek by neměl stát na vlhkém podkladu, ani venku (s výjimkou zahradního nábytku). Přímý kontakt s vodou vede k poškození.

Vyvarujte se kontaktu svého nábytku s:

- barevnými svíčkami a lepicími páskami
- teplými předměty
- silnými rozpouštědly
- tekutinami jako káva, čaj nebo červené víno, protože silně barví a škrvny od nich by nešly odstranit
- rozlitymi tekutinami – co nejrychleji je utřete do sucha

## Pokyny k údržbě olejovaného nábytku

Pokud se budete řídit níže uvedenými pokyny, budete se ze svého nábytku radovat velmi dlouho.

Dobře naolejovaná plocha je chráněna proti škrvnám a opotřebení.

Současně je olejováním zdůrazněna přirozená kresba dřeva. Rozdíly v barvě, jak už bylo zmíněno výše, nejsou na závadu a nejsou důvodem k reklamaci.

Olejované plochy by měly dle potřeby být ošetřovány 2 - 3x ročně. To se doporučuje především pro desky stolů, aby zůstala zachována odolnost proti vlhkosti, škrvnám a poškrábání. Před použitím nábytku, otřete přebytečný olej. Udržujte také dostatečný odstup od stěny, protože ta by jinak mohla přebytečný olej absorbovat.

## Všeobecné pokyny

U nového nábytku může několik dní docházet k tvorbě zápachu. To je způsobeno různými materiály, které jsou v nábytku zpracovány. Toto není zdraví škodlivé a dá se odstranit pravidelným větráním. Také lze doporučit použití misky s octovou vodou, čerstvě mletou kávou nebo vonných sprejů.

Veškeré použité dřevo je nějakým způsobem opracováno. Přesto se nelze vyvarovat reakce dřeva na světlo, což je pro dřevo typické. Dřevo má sklon vlivem slunečního záření/UV záření blednout (tmavé dřevo) a tmavnout (světlé dřevo). Prosíme přesouvejte především zpočátku dekorační předměty, abyste se vyhnuli otlakům ve dřevě a rozdílu v barvě. Totéž platí pro ubrusy a podsedáky. Dýhované povrchy jsou často tvrdší než povrchy z masivního dřeva. Hrubým vlastnostem dřeva lze do značné míry předejít pečlivým výběrem dýhy. Přesto jsou právě nepravidelnosti v barvě, kresbě dřeva a povrchové úpravě to, co činí nábytek cenným a unikátním.

Nákup dřevěného nábytku vyžaduje od majitele jisté porozumění vlastnostem tohoto přírodního materiálu. Pokud však zohledníte specifické vlastnosti dřeva a budete se řídit návodem na údržbu, bude vám nový kus nábytku dělat radost velmi dlouho.

## SK Údržba

## Prirodzené vlastnosti dreva

Drevo je prírodný produkt, v priebehu rokov zraje a jeho vlastnosti sa menia. Masívne drevo je prírodné. V závislosti na vlhkosti a teplote napučí a zmenšuje sa. Môžu sa na ňom objaviť praskliny. Drevo pracuje a môžu sa na ňom objaviť drobné nerovnosti alebo trhlinky. Ide len o kozmetickú záležitosť, ktorá nemá vplyv na stabilitu alebo kvalitu.

Hrčky a rozdiely vo farbe poukazujú na pravosť dreva, pretože žiadne dva stromy nie sú rovnaké. Tiež oblasť, v ktorej stromy rástli, ovplyvňuje štruktúru a farbu dreva. Nejedná sa o kvalitatívne nedostatky, ide o jedinečnosť prírodného produktu.

## Pokyny na starostlivosť o drevo

Drevený nábytok nikdy neumiestňujte do blízkosti zdrojov tepla ako napr. radiátory, krby, pretože by pôsobením tepla mohlo dôjsť k vysušeniu a praskaniu dreva. Nábytok by nemal stáť na vlhkom podklade, ani vonku (s výnimkou záhradného nábytku). Priamy kontakt s vodou vedie k poškodeniu.

Vyvarujte sa kontaktu svojho nábytku s:

- farebnými sviečkami a lepiacimi páskami
- teplými predmetmi
- silnými rozpúšťadlami
- tekutinami ako káva, čaj alebo červené víno, pretože silne farbí a škrvny od nich by sa nedali odstrániť
- rozliatymi tekutinami – čo najrýchlejšie ich utrite do sucha

## Pokyny na údržbu olejovaného nábytku

Pokiaľ sa budete riadiť nižšie uvedenými pokynmi, budete sa zo svojho nábytku radovať veľmi dlho.

Dobre naolejovaná plocha je chránená proti škrvnám a opotrebovaniu.

Súčasne je olejovaním zdôraznená prirodzená kresba dreva. Rozdiely vo farbe, ako už bolo spomenuté vyššie, nie sú dôvodom na reklamáciu.

Olejované plochy by mali podľa potreby byť ošetrované 2 - 3x ročne. To sa odporúča predovšetkým pre dosky stolov, aby zostala zachovaná odolnosť proti vlhkosti, škrvnám a poškrábaniu. Pred použitím nábytku, utrite prebytočný olej. Udržujte tiež dostatočný odstup od steny, pretože tá by inak mohla prebytočný olej absorbovať.

## Všeobecné pokyny

Na novom nábytku môže niekoľko dní dochádzať k tvorbe zápachu. To je spôsobené rôznymi materiálmi, ktoré sú v nábytku spracované. Toto nie je zdraviu škodlivé a dá sa odstrániť pravidelným vetraním. Tiež je možné odporučiť použitie misky s octovou vodou, čerstvo mletou kávou alebo vonných sprejov.

Všetko použité drevo je nějakým způsobem opracované. Například tomu se nedá vyvarovat reakcii dreva na svetlo, čo je pre drevo typické. Drevo má sklon vplyvom slnečného žiarenia/UV žiarenia blednúť (tmavé drevo) a tmavnúť (svetlé drevo). Prosíme presúvajte predovšetkým spočiatku dekoračné predmety, aby ste sa vyhli kruhom, škrvnám na dreve a rozdielom vo farbe. To isté platí na obrusy a sedáky. Dýhované povrchy sú často tvrdšie ako povrchy z masívneho dreva. Hrubým vlastnostiam dreva je možné do značnej miery predísť starostlivým výberom dýhy. Napríklad tomu sú práve nepravidelnosti vo farbe, kresbe dreva a povrchovej úprave to, čo robí nábytok cenným a unikátnym.

Nákup dreveného nábytku vyžaduje od majiteľa isté porozumenie vlastnostiam tohto prírodného materiálu. Pokiaľ však zohľadníte špecifické vlastnosti dreva a budete sa riadiť návodom na údržbu, bude vám nový kus nábytku robiť radosť veľmi dlho.