
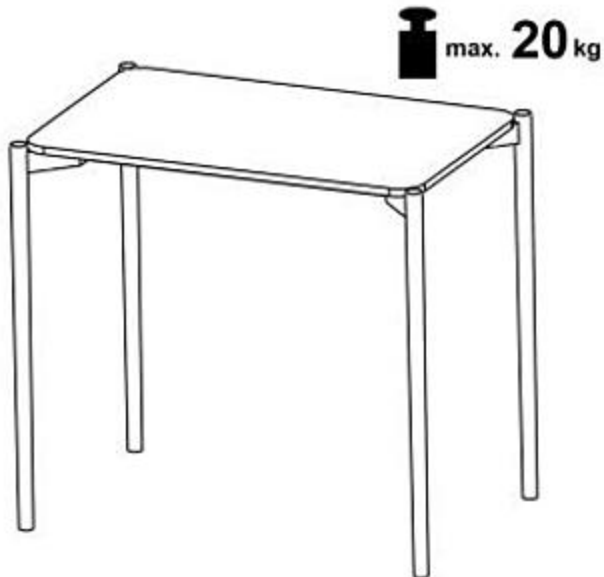
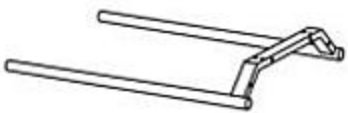


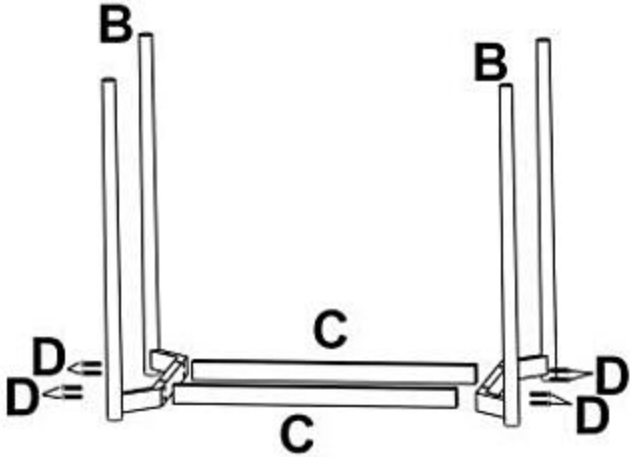

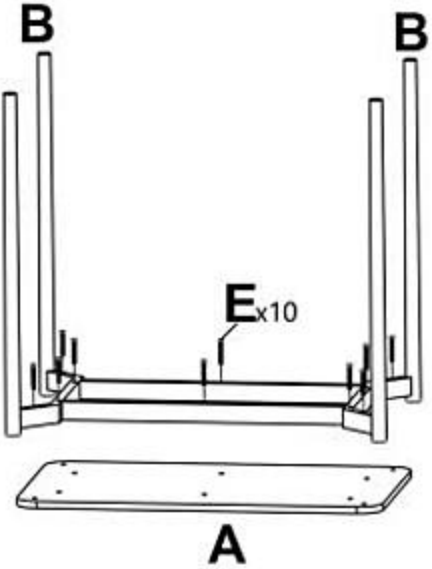

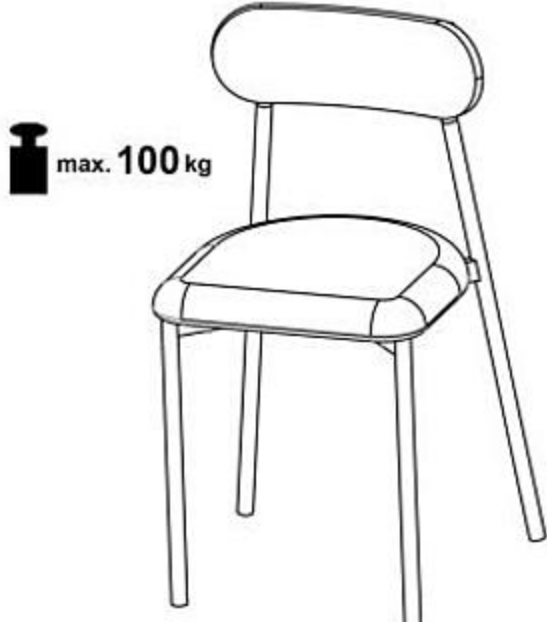




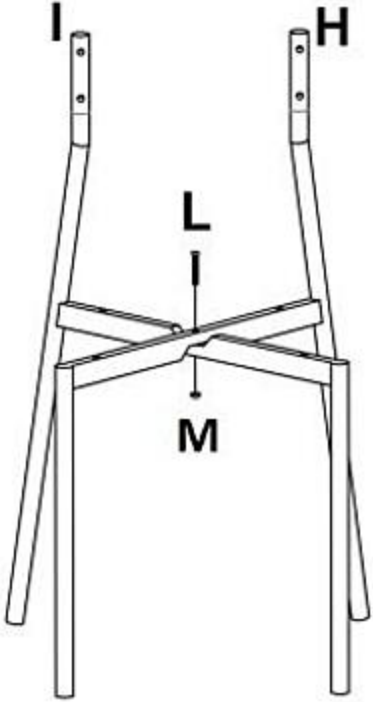



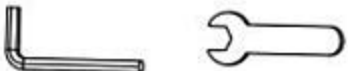


			NANDO	
A		1		
B		2		
C		2		
D		8	1	
E		10	2	
				

HALMAR Sp. z o.o.
 ul. Centralnego Okręgu Przemysłowego 2, 37-450 Stalowa Wola, POLSKA / POLAND
 tel. +48 15 843 28 10, fax: +48 15 842 19 57, e-mail: office@halmar.com.pl

1
NOWOŚĆ

NANDO

F		2		
G		2		
H		2		
I		2		
J	 M6X30	8	1	
K	 M6X45	8		
L	 M6X40	2		
M	 M6	2		
		1		
			2	