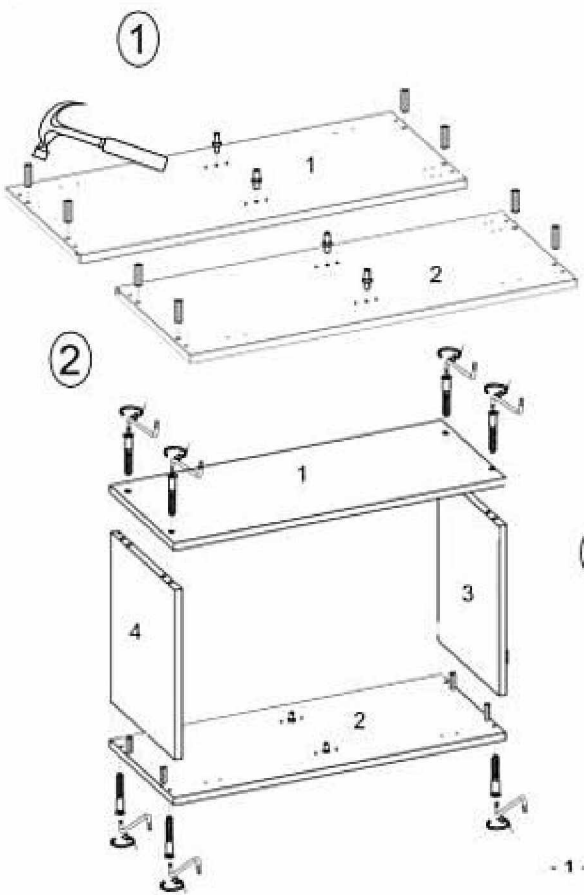
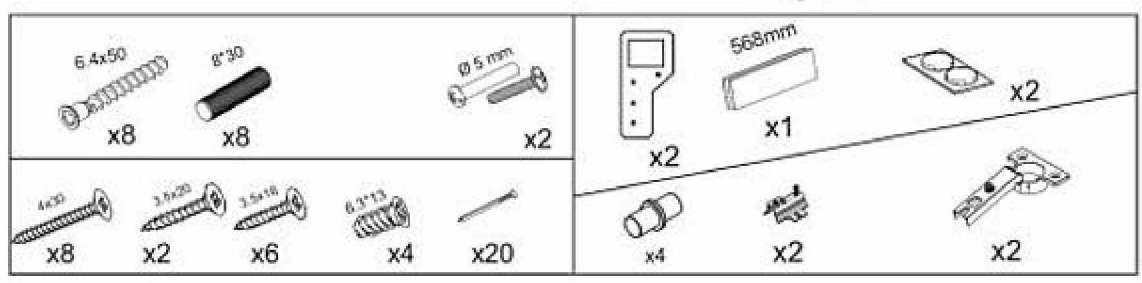
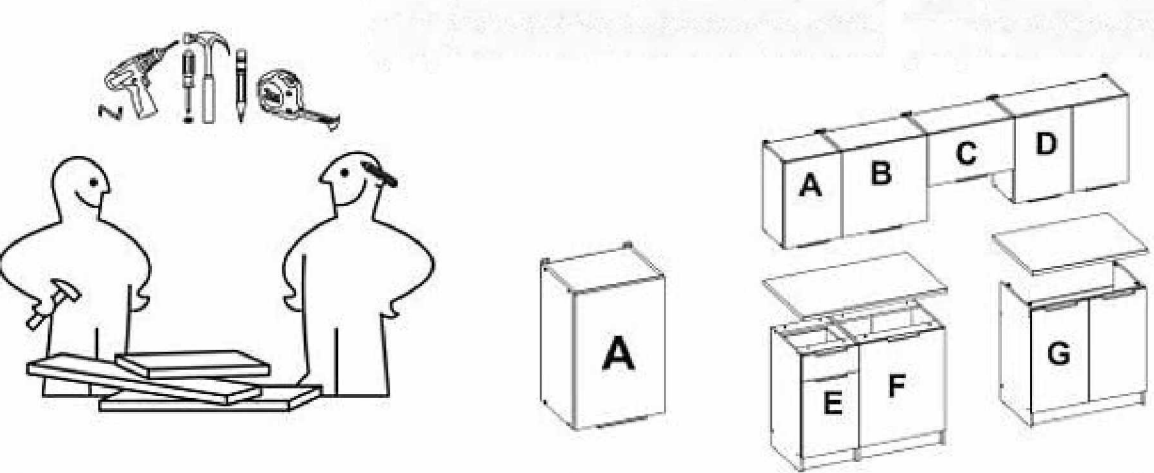
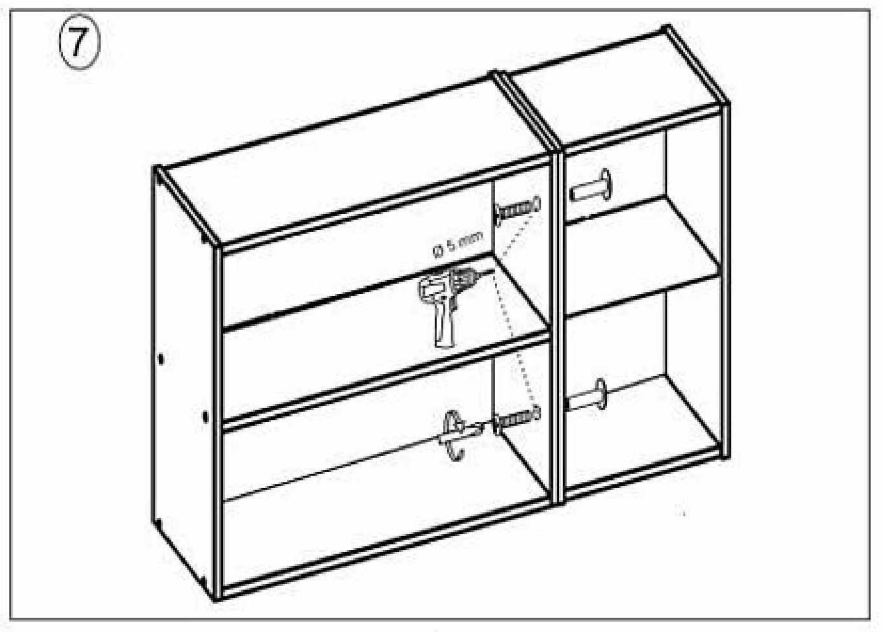
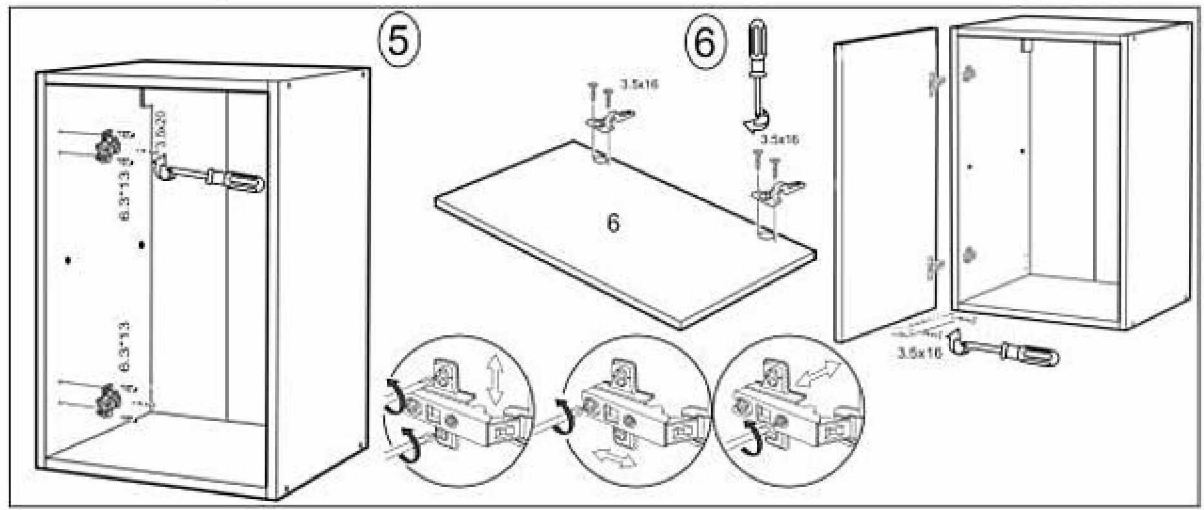
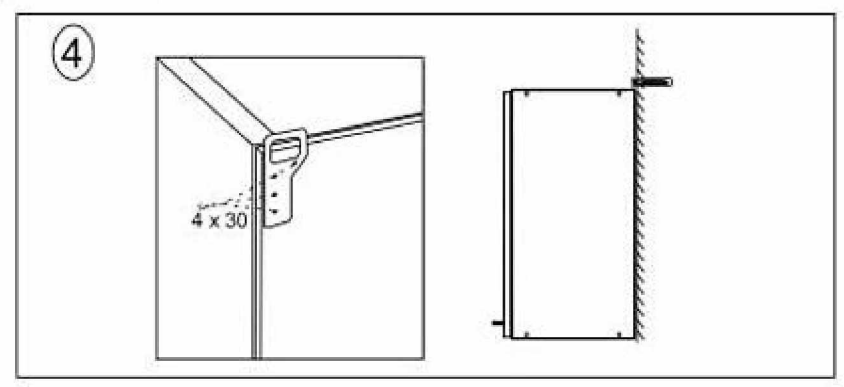
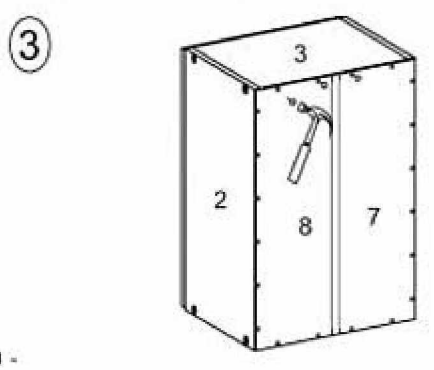


# KSINAO 2.4m.

(RU) D.МНСТрyKУws no c6opKe:B 40/60; (CS) D.Návod wontáz: W 40/60; (HU) D. Szerelési útmutató: A 40/60;  
 (EN) □.Assembly instructions: W 40/60; (SK) D.Návod montáž: W 40/60; (PL) D.Instrukcja montaż: W 40/60:

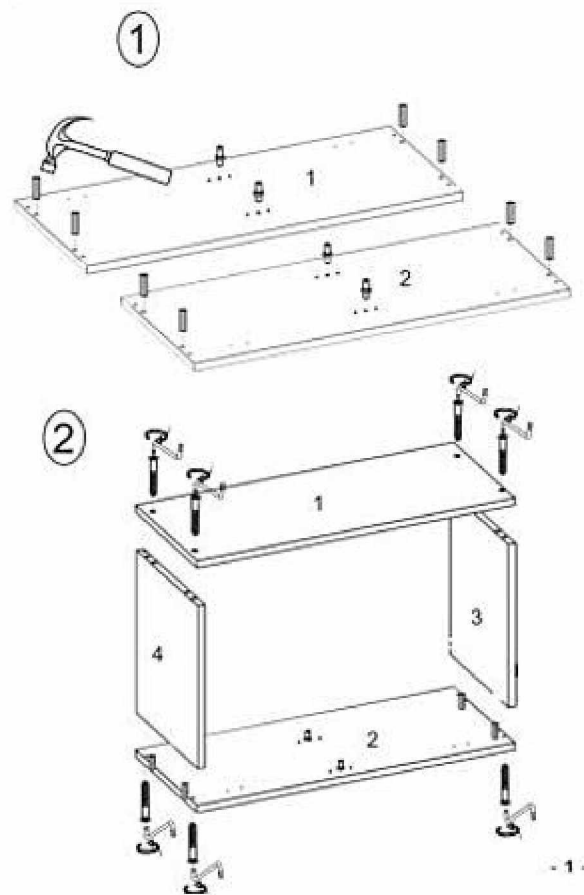
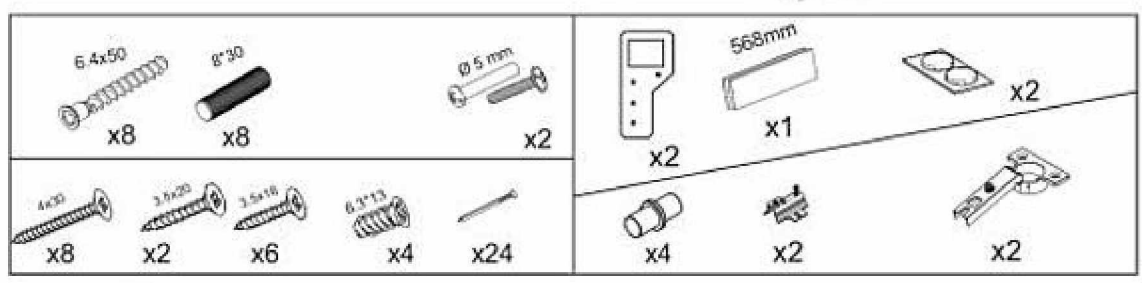
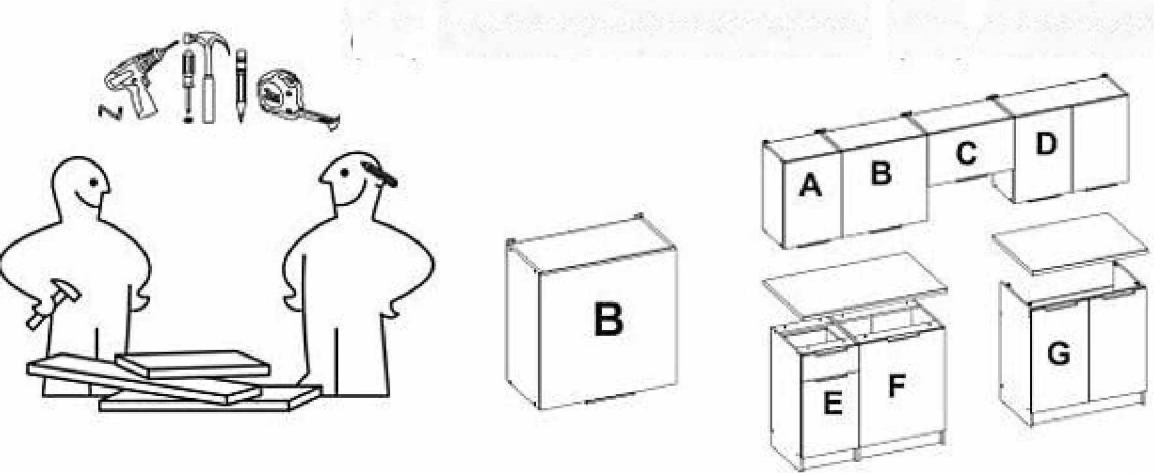


(RU) № детали	Размер (мм)	Количество (шт)
(CS) № podrobnosti	Rozměr (mm)	Množství (ks)
(HU) № részletek	Méret (mm)	Mennyiség (db)
(EN) № details	Size (mm)	Quantity (pcs)
(SK) № podrobnosti	Rozmer (mm)	Množstvo (ks)
(PL) № szczegóły	Rozmiar (mm)	Liczba (szt)
1, 2	600 x 297 x 16	2
3	368 x 297 x 16	1
4	368 x 297 x 16	1
5	366 x 287 x 16	1
6	593 x 396 x 16	1
7, 8	598 x 198 x 2,5	2

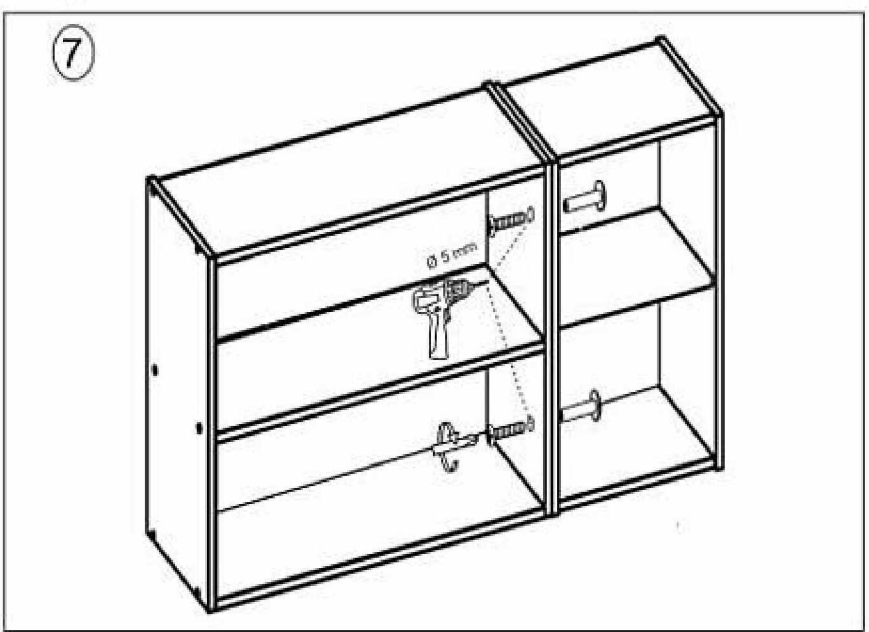
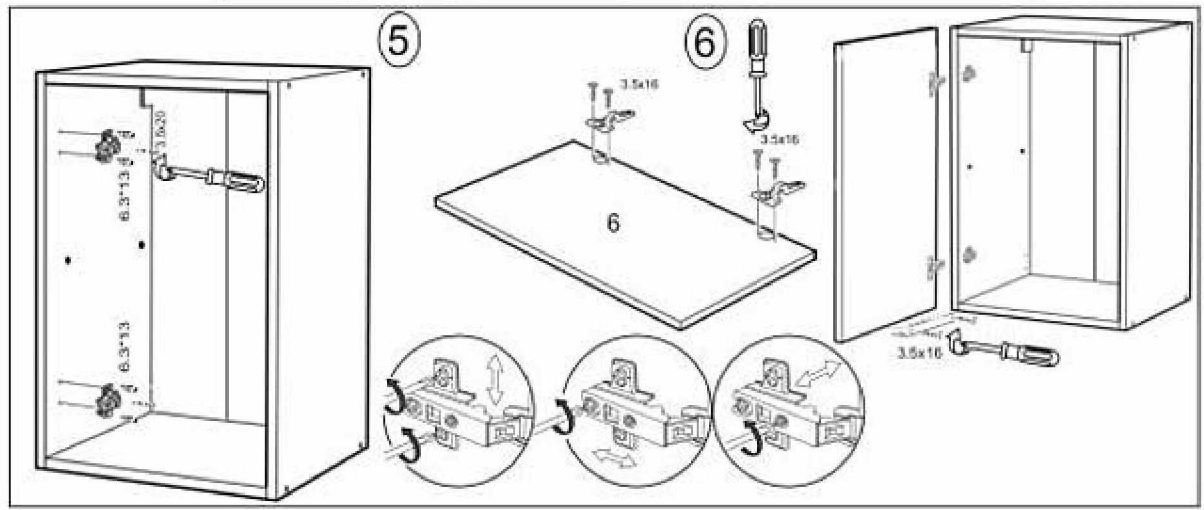
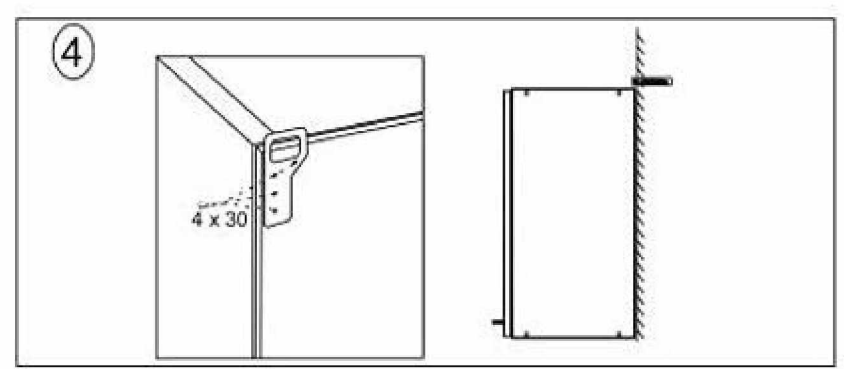
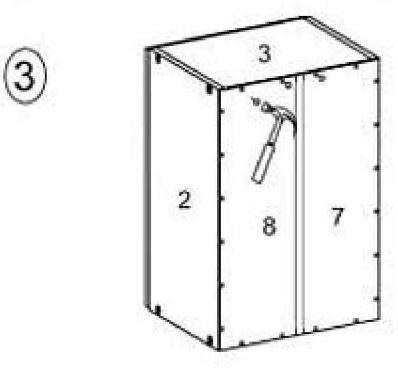


# KSINAO 2.4m.

(RU) C.МHCTpyкyua no c6opкe: B1 60/60; (CS) C.Návod Montáž: W1 60/60; (HU) C. Szerelési útmutató: A1 60/60;  
 (EN) C.Assembly instructions: W1 60/60; (SK) C.Návod montáž: W1 60/60; (PL) C.Instrukcja montaż: W1 60/60;



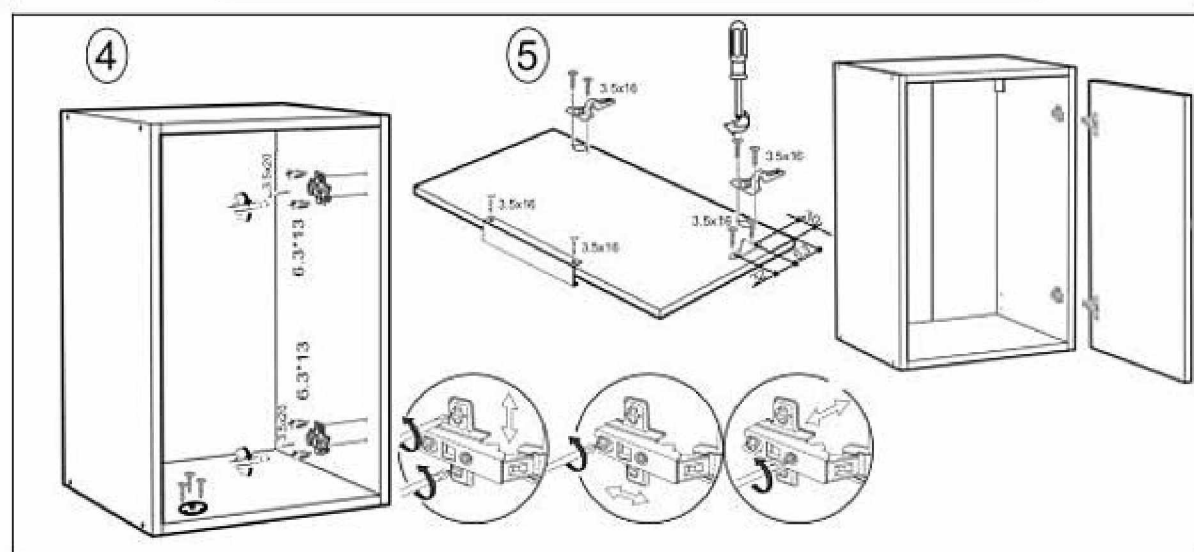
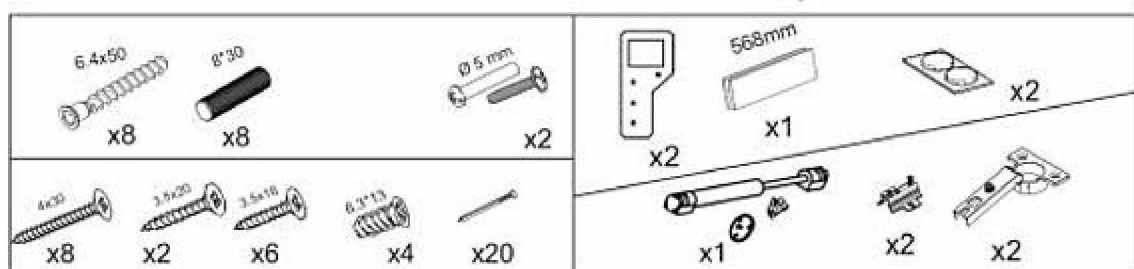
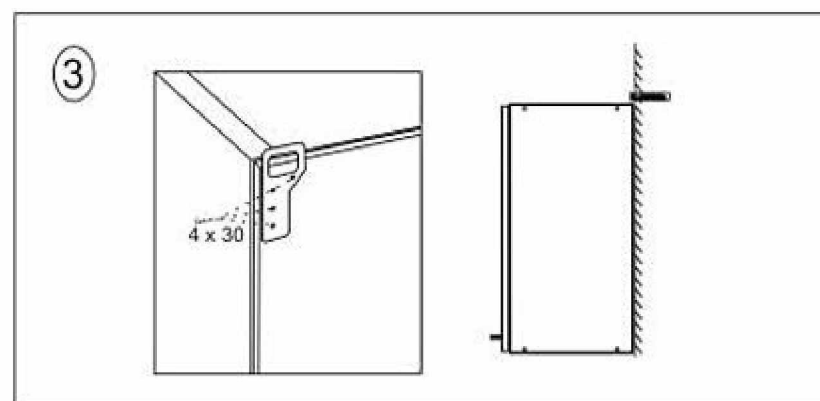
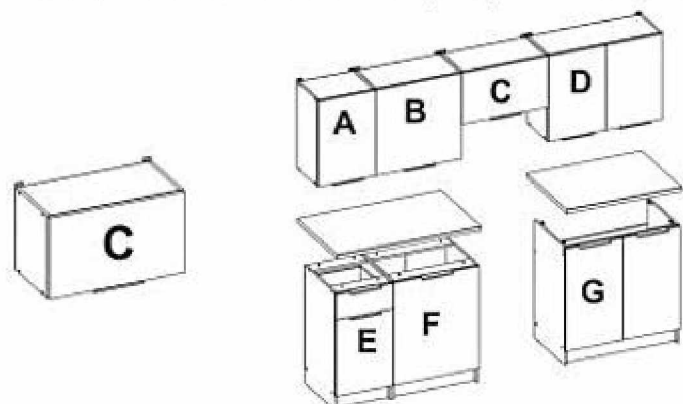
(RU) № детали	Размер (мм)	Количество (шт)
(CS) № podrobnosti	Rozměr (mm)	Množství (ks)
(HU) № részletek	Méret (mm)	Mennyiség (db)
(EN) № details	Size (mm)	Quantity (pcs)
(SK) № podrobnosti	Rozmiar (mm)	Množstvo (ks)
(PL) № szczegóły	Rozmiar (mm)	Liczba (szt)
1, 2	600 x 297 x 16	2
3	568 x 297 x 16	1
4	568 x 297 x 16	1
5	566 x 287 x 16	1
6	593 x 596 x 16	1
7, 8	598 x 298 x 2.5	2



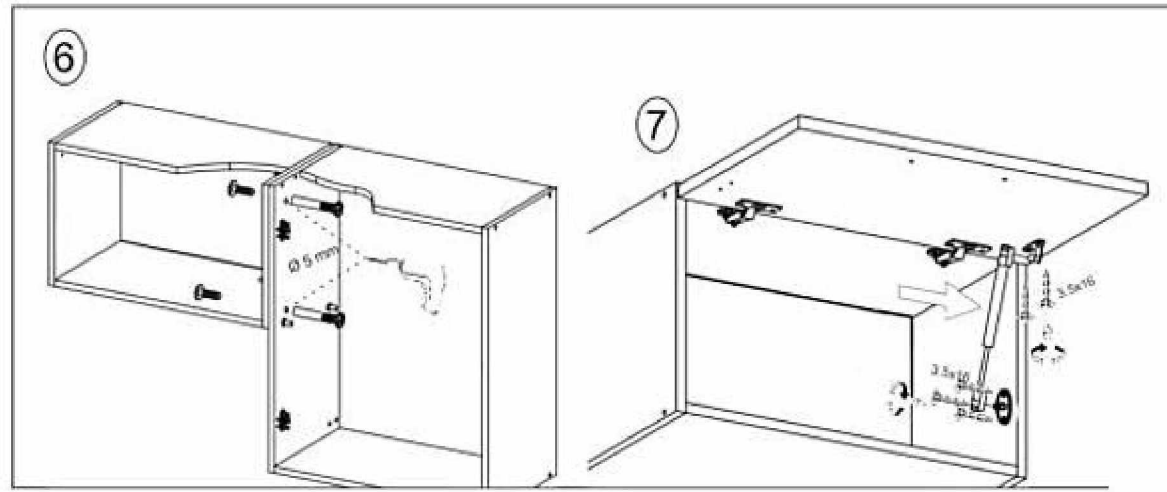
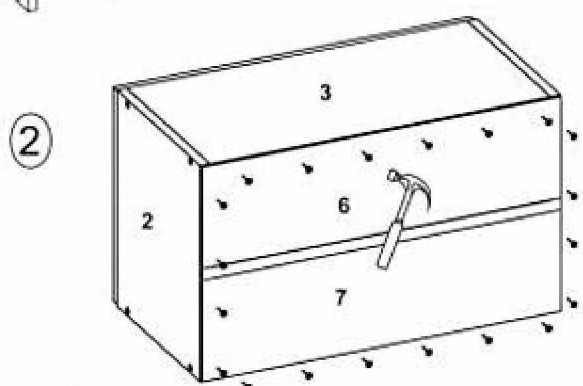
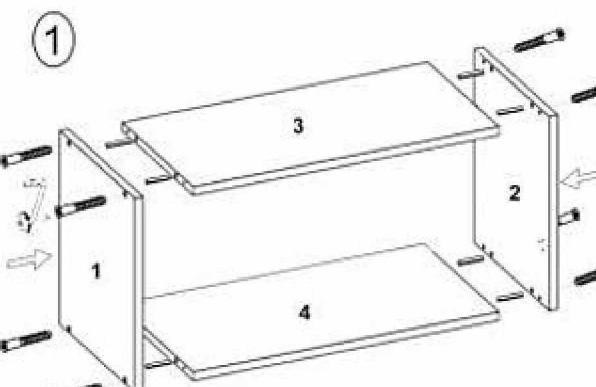
# KSINAO 2.4m.

(RU) B.МНСТpyKиiвA no c6opKe:BM 60/36; (CS) B.Návod Montáž: WM 60/36; (HU) B. Szerelési útmutató: AM 60/36;

(EN) B.Assembly instructions: WM 60/36; (SK) B.Návod montáž: WM 60/36; (PL) B.Instrukcja montaż: WM 60/36;



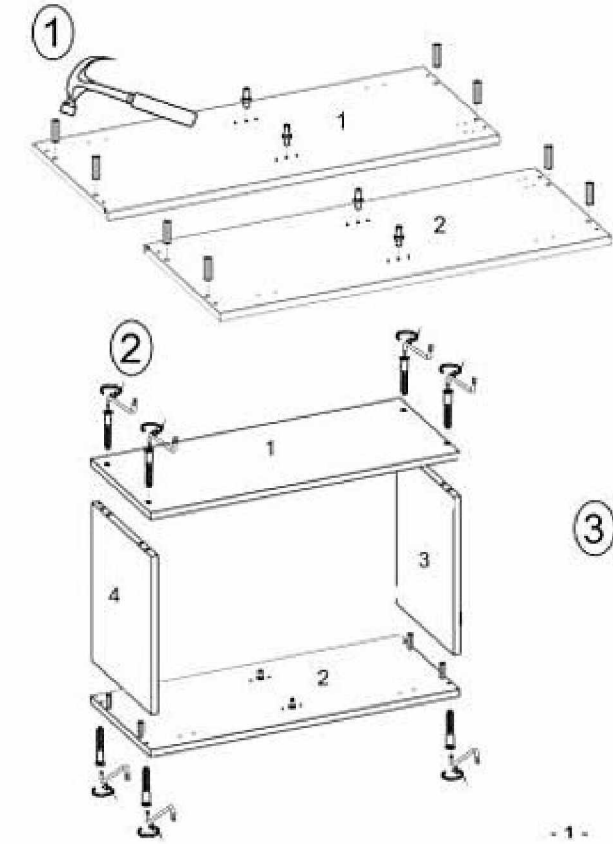
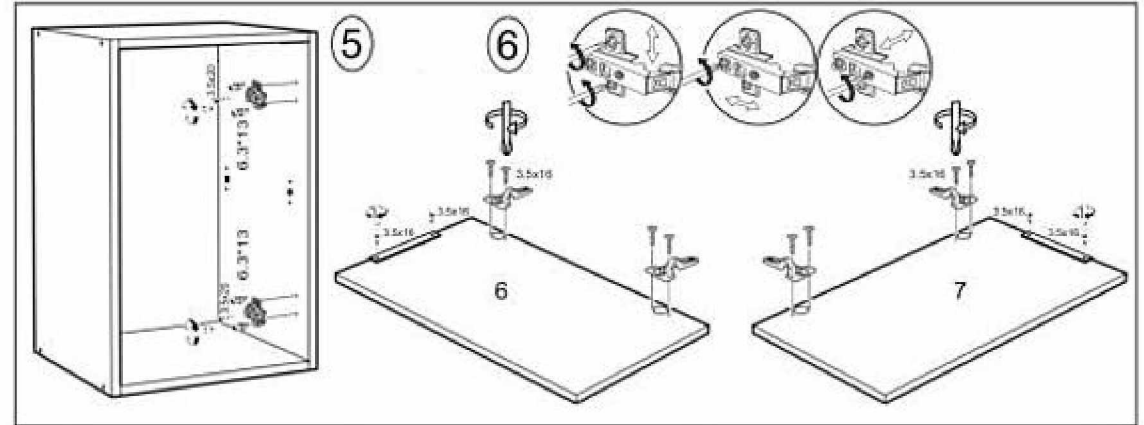
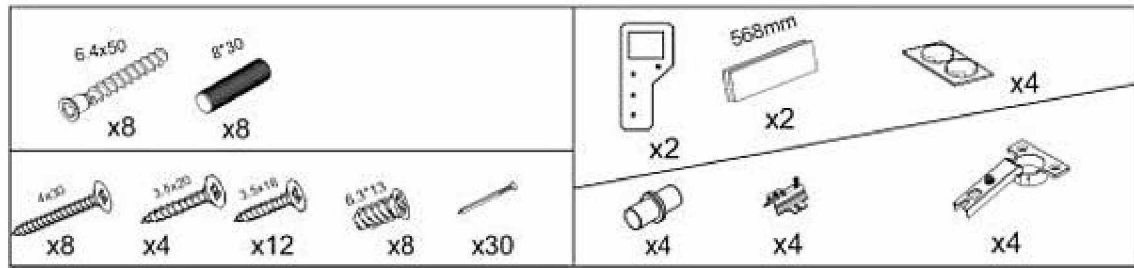
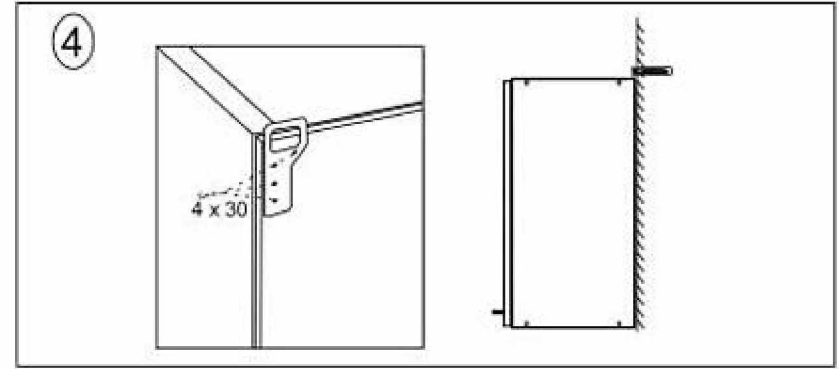
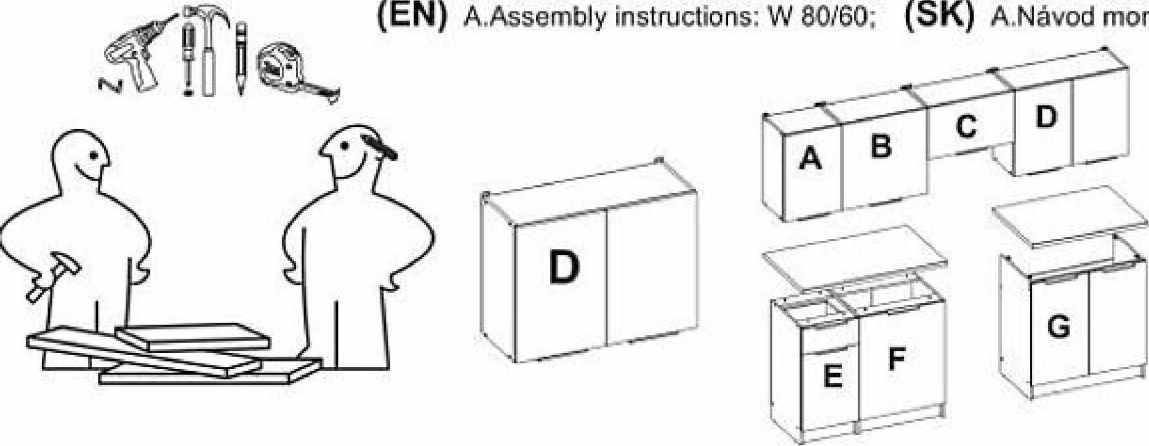
(RU) № детали	Размер (мм)	Количество (шт)
(CS) № podrobnosti	Rozměr (mm)	Množství (ks)
(HU) № részletek	Méret (mm)	Mennyiség (db)
(EN) № details	Size (mm)	Quantity (pcs)
(SK) № podrobnosti	Rozmer (mm)	Množstvo (ks)
(PL) № szczegóły	Rozmiar (mm)	Ilość (szt)
1, 2	360 x 297 x 16	2
3	568 x 297 x 16	1
4	568 x 297 x 16	1
5	355 x 596 x 16	1
6, 7	178 x 598 x 2.5	1



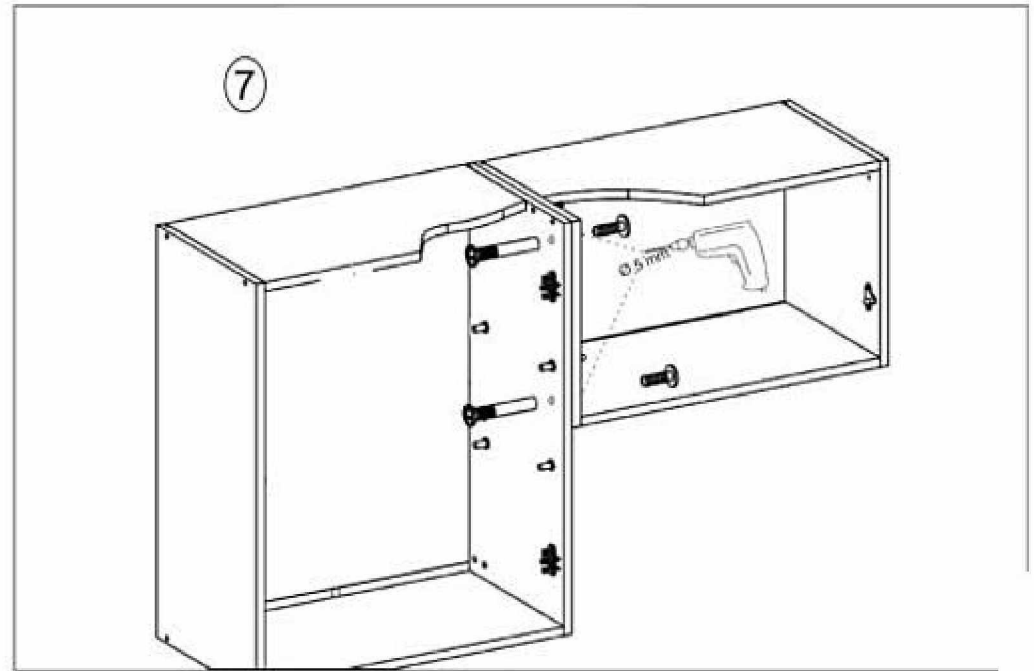
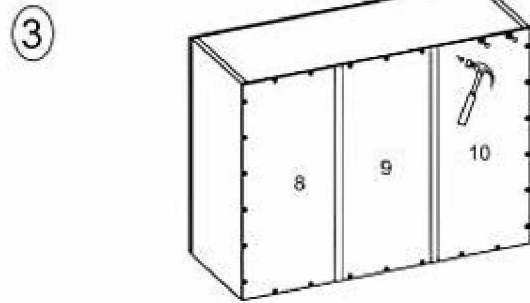
# KSINAO 2.4m.

(RU) АУСТРyКУМА нo с6опK@:B 80/60: (CS) A.Návod Montáž: W 80/60: (HU) A. Szerelési útmutató: A 80/60:

(EN) A.Assembly instructions: W 80/60; (SK) A.Návod montáž: W 80/60; (PL) A.Instrukcja montaż: W 80/60;

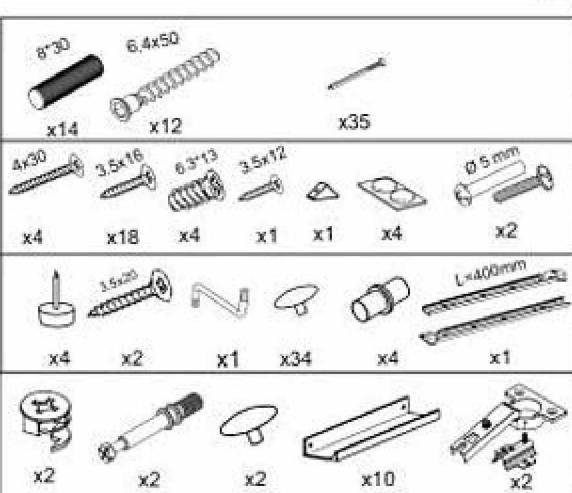
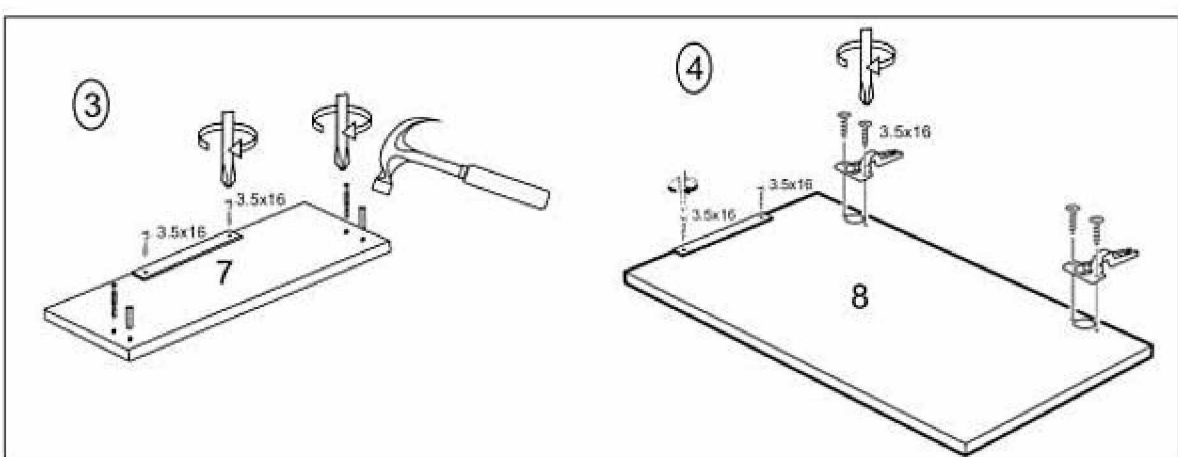
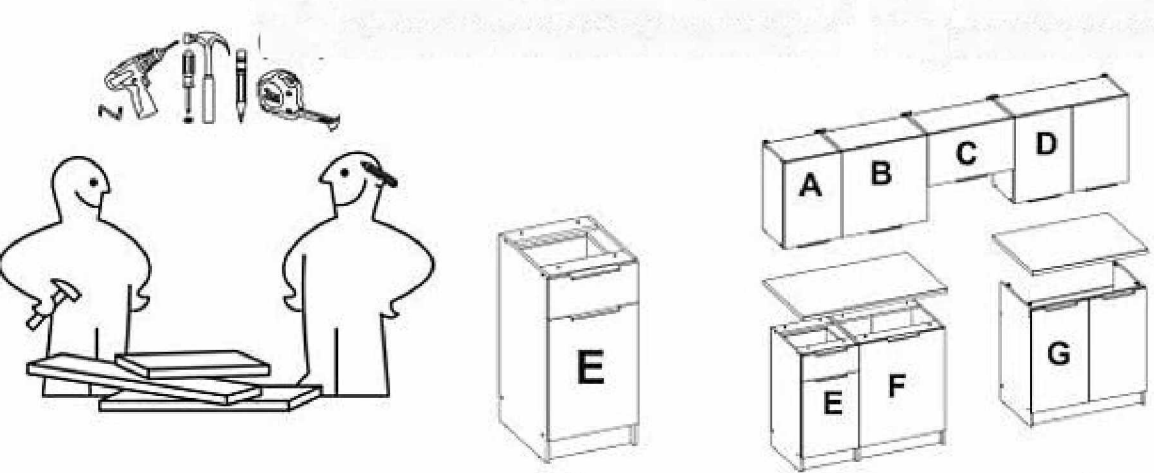


(RU) № детали	Размер (мм)	Количество (шт)
(CS) № podrobnosti	Rozměr (mm)	Množství (ks)
(HU) № részletek	Méret (mm)	Mennyiség (db)
(EN) № details	Size (mm)	Quantity (pcs)
(SK) № podrobnosti	Rozmer (mm)	Množstvo (ks)
(PL) № szczegóły	Rozmiar (mm)	Liczba (szt)
1, 2	600 x 297 x 16	2
3	768 x 297 x 16	1
4	768 x 297 x 16	1
5	766 x 287 x 16	1
6, 7	593 x 396 x 16	2
8, 9, 10	596 x 265 x 2.5	3

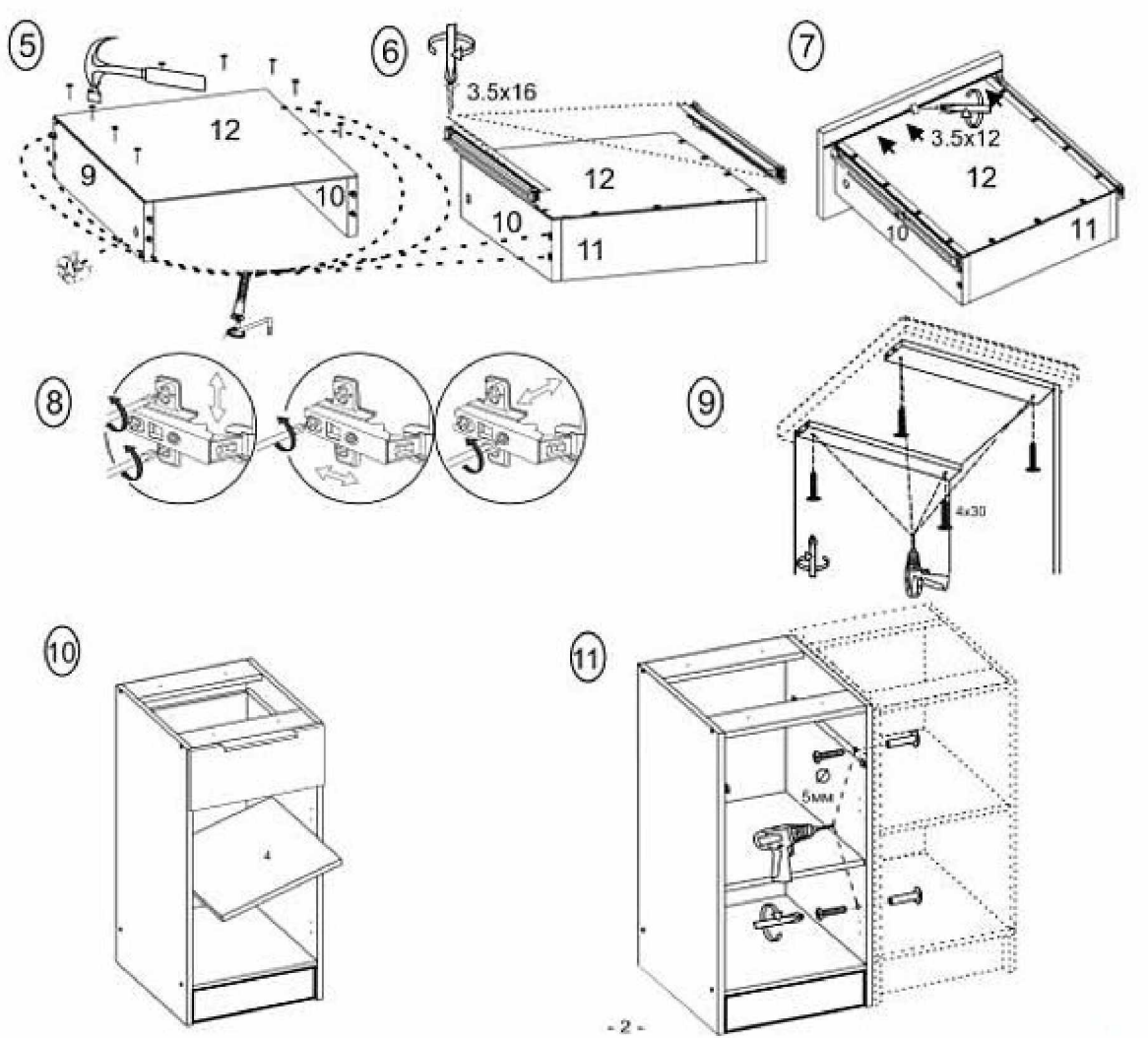
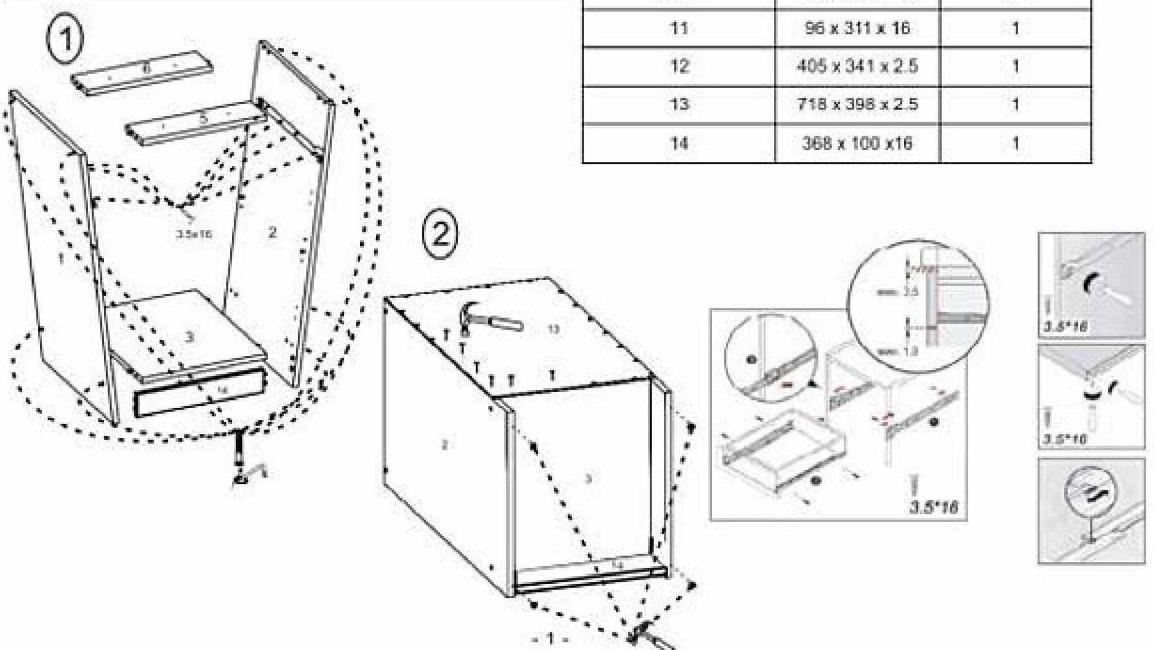


# KSINAO 2.4m.

(RU) G.Монтаж по схеме:HR 40/82(1+1); (CS) G.Návod Montáž: NB 40/82(1+1); (HU) G. Szerelési útmutató: D 40/82(1+1);  
 (EN) G.Assembly instructions: NB 40/82(1+1); (SK) G.Návod montáž: NB 40/82(1+1); (PL) G.Instrukcja montaż: NB 40/82(1+1);

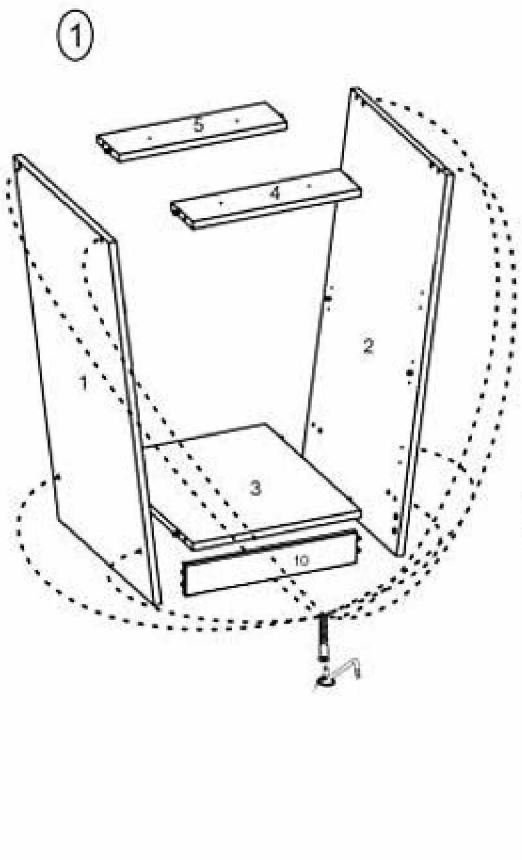
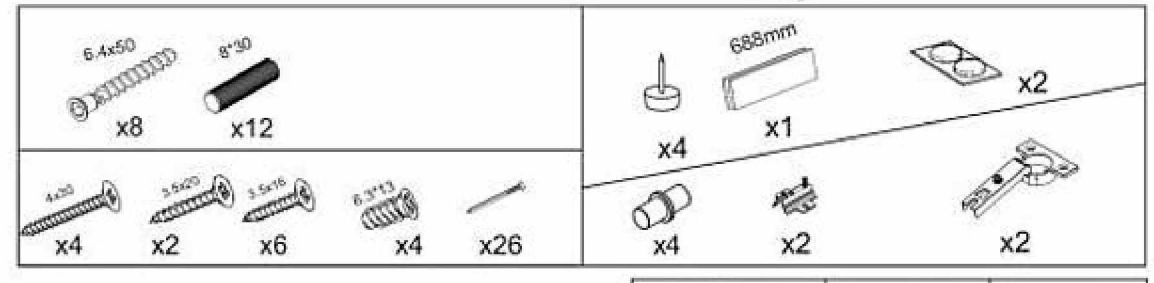
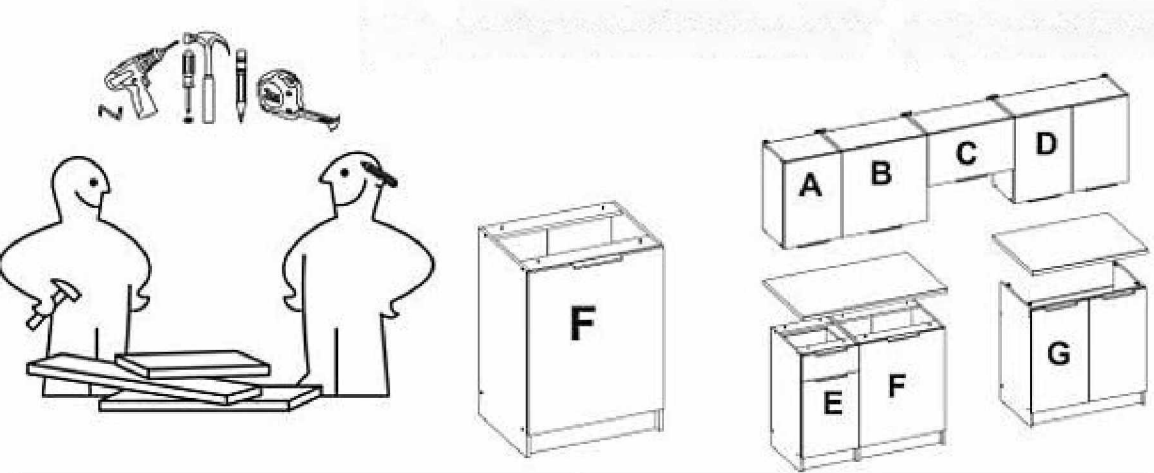


(RU) № детали	Размер (мм)	Количество (шт)
(CS) № podrobnosti	Rozměr (mm)	Množství (ks)
(HU) № részletek	Méret (mm)	Mennyiség (db)
(EN) № details	Size (mm)	Quantity (pcs)
(SK) № podrobnosti	Rozmer (mm)	Množstvo (ks)
(PL) № szczegóły	Rozmiar (mm)	Liczba (szt)
1, 2	820 x 448 x 16	2
3	368 x 448 x 16	1
4	368 x 437 x 16	1
5, 6	368 x 96 x 16	2
7	176 x 396 x 19	1
8	533 x 396 x 19	1
9, 10	96 x 400 x 16	2
11	96 x 311 x 16	1
12	405 x 341 x 2,5	1
13	718 x 396 x 2,5	1
14	368 x 100 x 16	1

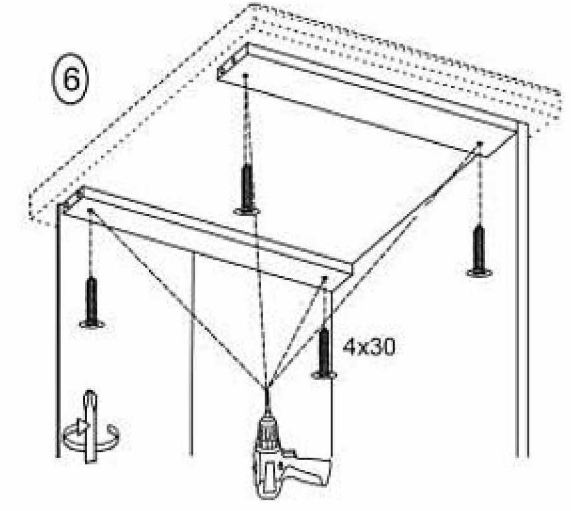
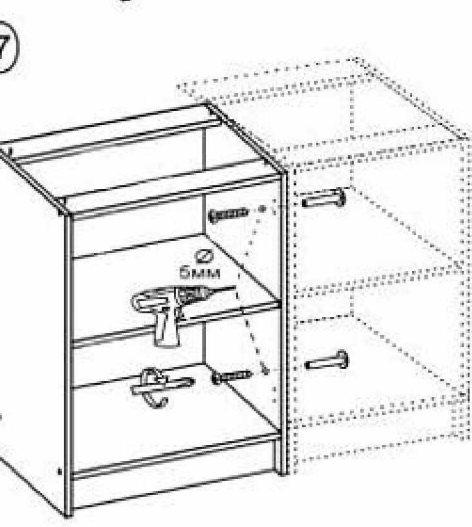
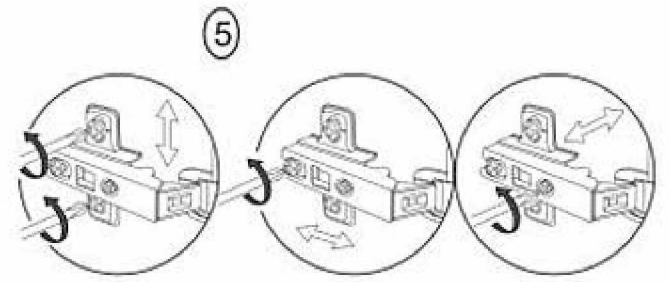
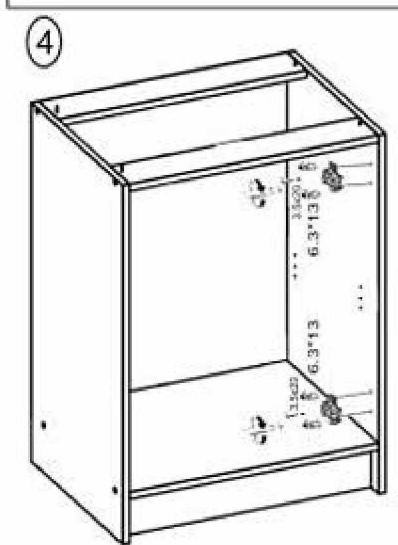
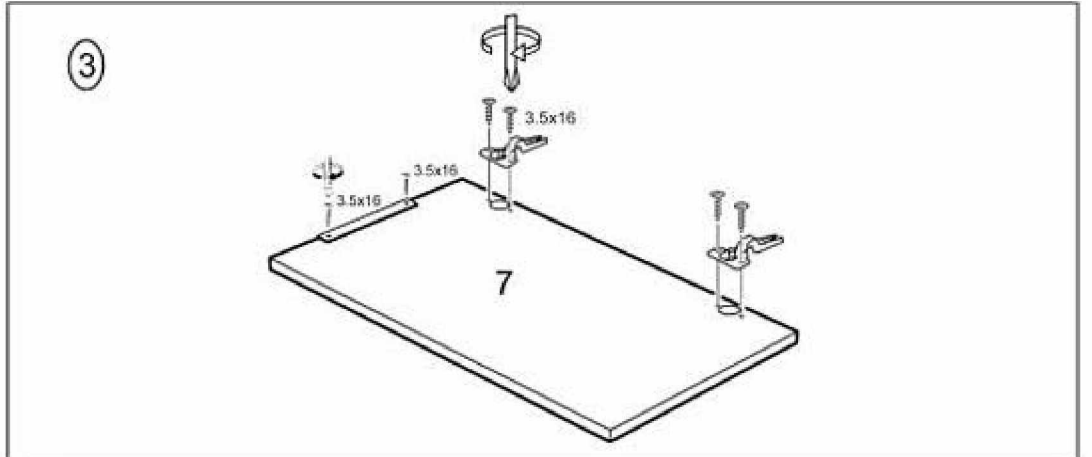
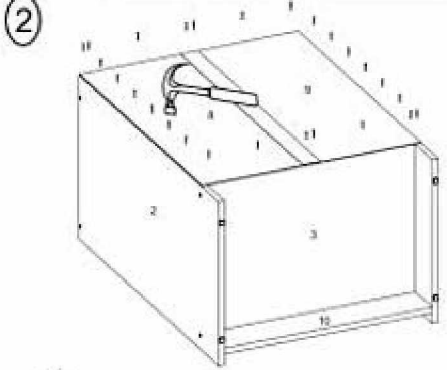


# KSINAO 2.4m.

(RU) F.МСТРyКУHR нo cборКe:H1 60/82; (CS) F.Návod Montáž: N1 60/82; (HU) F. Szerelési útmutató: D1 60/82;  
 (EN) F.Assembly instructions: N1 60/82; (SK) F.Návod montáž: N1 60/82; (PL) F.Instrukcja montaż: N1 60/82;

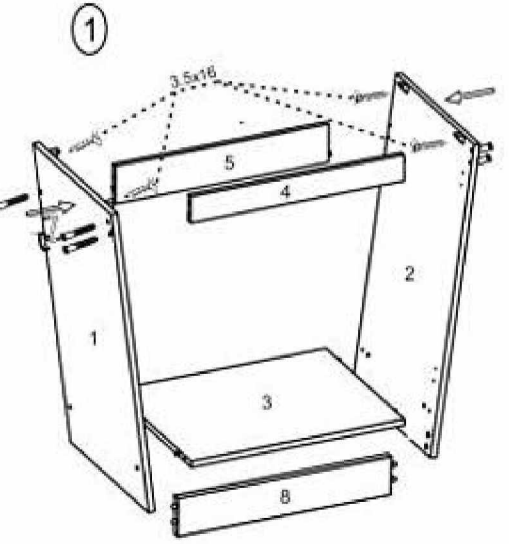
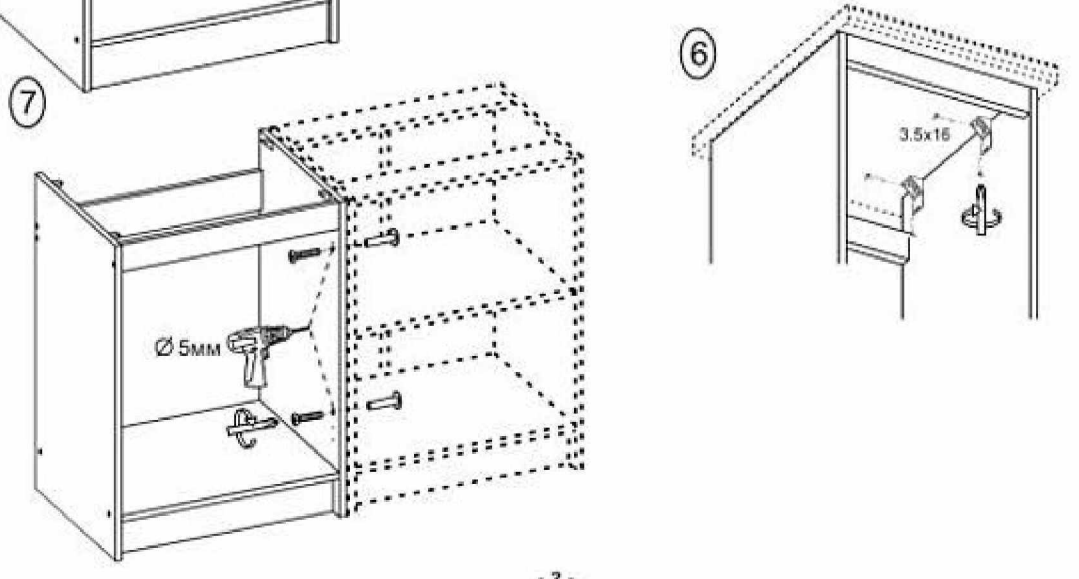
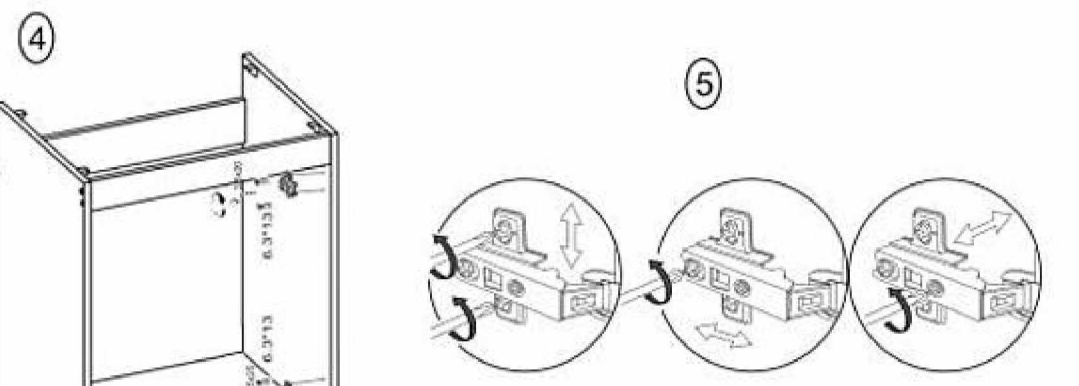
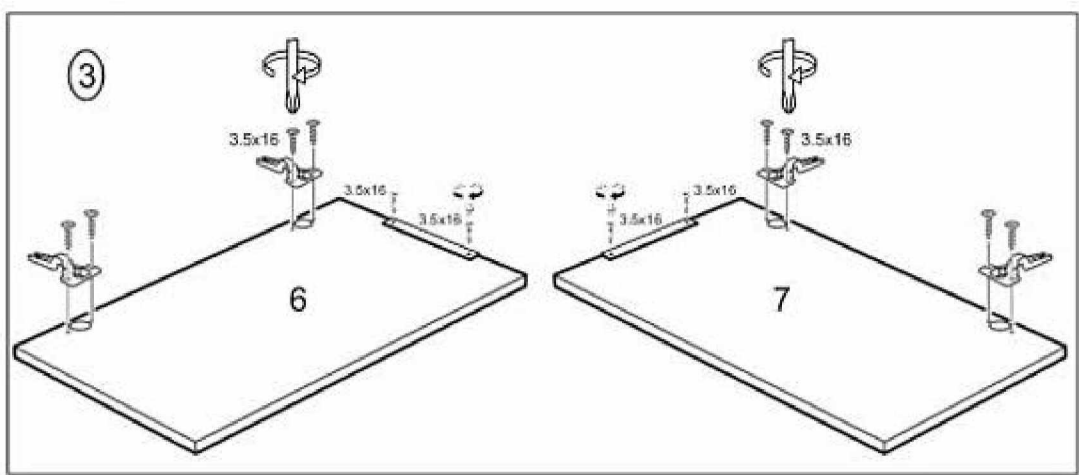
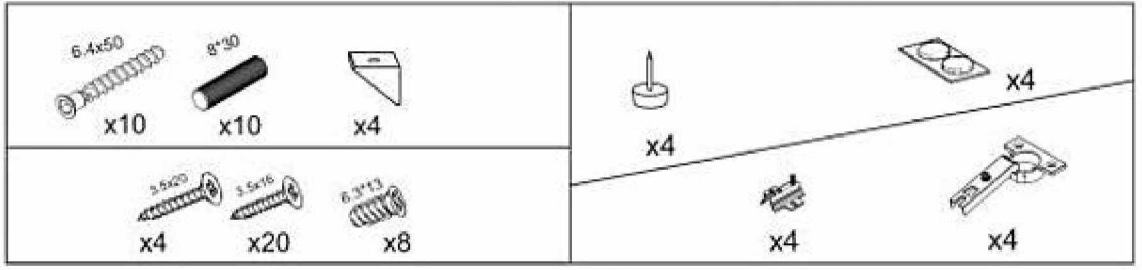
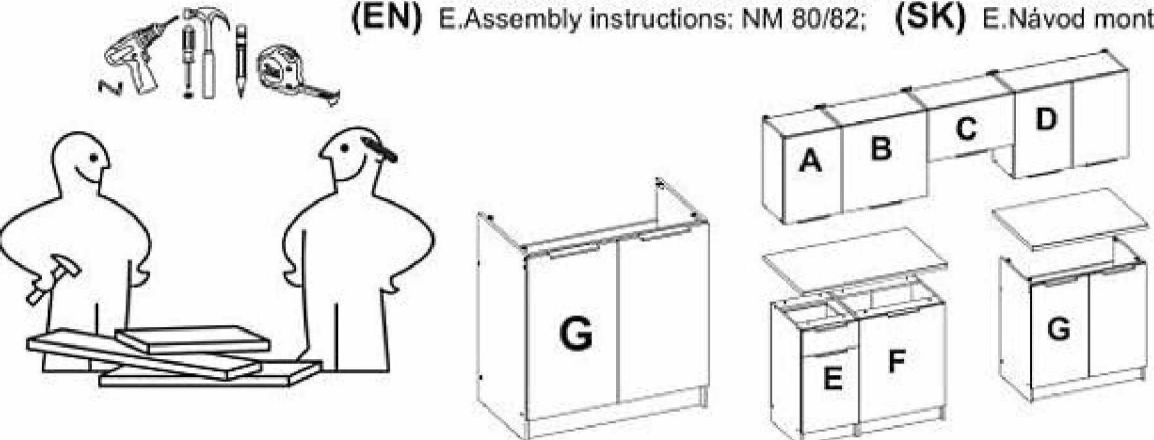


(RU) № детали	Размер (мм)	Количество (шт)
(CS) № podrobnosti	Rozměr (mm)	Množství (ks)
(HU) № részletek	Méret (mm)	Mennyiség (db)
(EN) № details	Size (mm)	Quantity (pcs)
(SK) № podrobnosti	Rozmer (mm)	Množstvo (ks)
(PL) № szczegóły	Rozmiar (mm)	Ilość (szt)
1, 2	820 x 448 x 16	2
3	568 x 448 x 16	1
4, 5	568 x 96 x 16	2
6	566 x 437 x 16	1
7	713 x 596 x 19	1
8, 9	718 x 298 x 2.5	2
10	568 x 100 x 16	1



# KSINAO 2.4m.

(RU) E.Инструкция по сборке: NM 80/82; (CS) E.Návod montáž: NM 80/82; (HU) E. Szerelési útmutató: DZ 80/82;  
 (EN) E.Assembly instructions: NM 80/82; (SK) E.Návod montáž: NM 80/82; (PL) E.Instrukcja montaż: NM 80/82;



(RU) № детали	Размер (мм)	Количество (шт)
(CS) № podrobnosti	Rozměr (mm)	Množství (ks)
(HU) № részletek	Méret (mm)	Mennyiség (db)
(EN) № details	Size (mm)	Quantity (pcs)
(SK) № podrobnosti	Rozmer (mm)	Množstvo (ks)
(PL) № szczegóły	Rozmiar (mm)	Liczba (szt)
1, 2	820 x 448 x 16	2
3	768 x 448 x 16	1
4	768 x 70 x 16	1
5	768 x 97 x 16	1
6, 7	713 x 396 x 19	2
8	768 x 100 x 16	1

