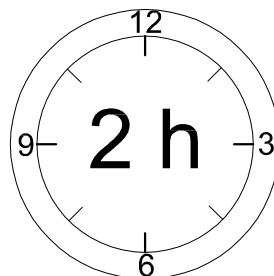
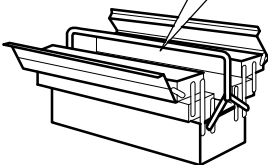
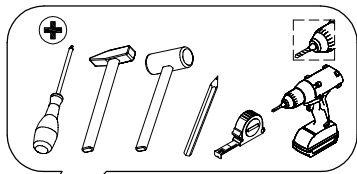
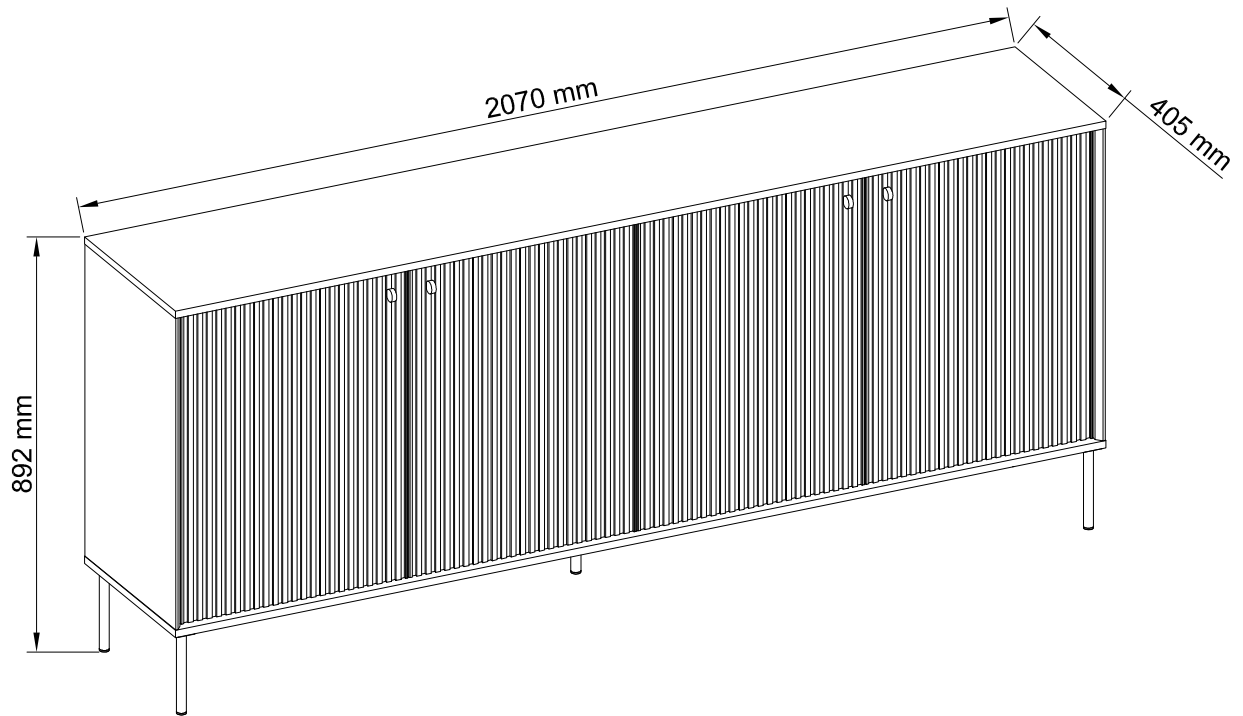


MONTÁŽNÍ/MONTÁŽNY  
NÁVOD IRIS

KOMODA



**D**-Ziehen Sie alle Schrauben sowie tragende Verbindungsteile nach ca. 5 Wochen nach, um ein dauerhafte Standsicherheit zu gewährleisten.

**GB**-After approx. 5 weeks, tighten all screws and load-bearing connecting parts to ensure permanent stability.

**FR**-Resserrez toutes les vis ainsi que les pièces de fixation au bout d'environ 5 semaines pour garantir une sécurité de fixation durable.

**IT**- Ristringere tutte le viti e giunture dopo ca. 5 settimane, al fine di garantire una durevole solidità.

**NL**-Draai alle schroeven en ook dragende verbindingstukken na ca. 5 weken nog eens vast, zodateen continue stabiliteit wordt gegarandeerd.

**PL**-Prosimy po ok. 5 tygodniach dokręcić wszystkie śruby i elementy łączeniowe. Zagwarantuje to Państwu trwałość i stabilność połączeń.

**CZ**- Dotáhněte všechny šrouby a nosné spojovací díly přibližně po 5 týdnech, aby se zaručila trvalá stabilita.

**SK**-Po cca 5 týždňoch dotiahnite skrutky, aby bola zaručená ich trvalá stabilita.

**HU**-Húzza utána - kb. 5 hét múlva - az összes csavart és a teherhordó összekötő-alkatrészeket abiztonság érdekében.

**RO**-Pentru a asigura o stabilitate de durată, strângeți după cca. 5 săptămâni toate șuruburile, precumși toate elementele portante de legătură.

**TR**-Tüm vida ve taşıyıcı bağlantı parçalarını kalıcı bir duruş güvenliğini sağlamak için yaklaşık 5 haftasonra tekrar sıkınız.

**RU** - Подкрутите все болты, а также несущие соединительные детали прикл. через 5 недель для обеспечения устойчивости в течение длительного времени.

**SRB** - Molim vas после акрокса. 5 недеља затегните све шрафове и причвршћиваче. То ће вам гарантовати трајност и стабилност веза.

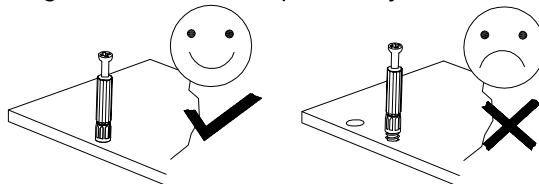
**HR** - Molim vas, nakon cca. 5 tjedana zategnite sve vijke i pričvršćivače. To će vam jamčiti trajnost i stabilnost priključaka.

**SL** - Pýtame sa po cca. 5 týždňov utiahnite všetky skrutky a upevňovacie prvky. To zaručuje trvanlivosť a stabilitu spojov.

**LT** - Mes prašome po maždaug. 5 savaites priveržkite visus varžtus ir tvirtinimo detales. Taip užtikrinamas jungčių patvarumas ir stabilumas.

**LV** - Mēs lūdzam pēc apm. 5 nedēļas, pievelciet visas skrūves un stiprinājumus. Tas garantē savienojumu izturību un stabilitāti.

**EE** - Küsime pärast ca. 5 nädalat, pingutage kõiki kruvisid ja kinnitusi. See tagab ühenduste vastupidavuse ja stabiilsuse.



**D** Bitte nur mit einem Staubtuch oder leicht feuchtem Lappen reinigen. Keine scheuernden Putzmittel verwenden.

**GB** Please only clean with a duster or a damp cloth. Do not use any abrasive cleaners.

**FR** Veuillez nettoyer uniquement avec un chiffon à poussière ou un chiffon légèrement humide. N'apas utiliser de détergent abrasif.

**IT** Si raccomanda di pulire solo con un panno per la polvere o uno strofinaccio umido. Non utilizzare detersivi abrasivi.

**NL** Reinig alleen met een stofdoek of een lichtjes vochtige doek. Gebruik geen schurende poetsmid-delen.

**PL** Czyszczenie należy wykonać wyłącznie za pomocą ściereczki lub lekko nawilżonego ręcznika. Nie stosować środków czyszczących do szorowania.

**CZ** Čistěte prosím jen prachovkou nebo lehce navlhčeným hadrem. Nepoužívejte drhňoucí čisticí prostředky.

**SK** Na čistenie používajte len prachovku alebo zľahka navlhčenú utierku. Nepoužívajte žiadne drhňúce čistiace prostriedky.

**HU** Kérjük, csak portórló kendővel vagy enyhén nedves ronggyal tisztítsa. Ne használjon dörzshatású tisztítószert.

**RO** Vă rugăm să utilizați la curățare exclusiv o cârpă de șters praful sau o cârpă ușor umezită. Nu utilizați substanțe de curățat abrazive.

**TR** Lütfen sadece bir toz bezle veya hafif nemli yumuşak bir bezle siliniz. Aşındırıcı temizlik malze-meleri kullanmayınız.

**RU** Для чистки используйте, пожалуйста, тряпку для пыли или слегка влажную ветошь. Неиспользовать абразивные чистящие средства.

**SBR** Чишћење треба обавити само крпом или благо влажним пешкиром. Немојте користити средство за чишћење рибанја.

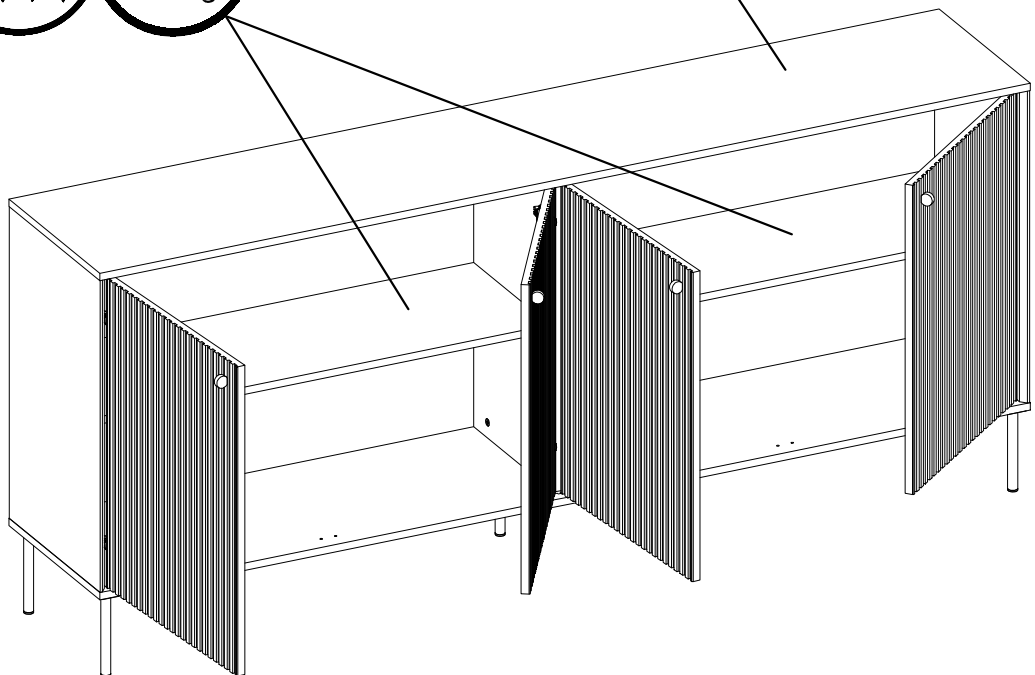
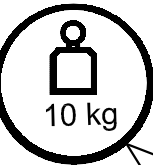
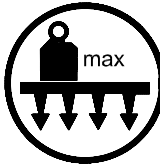
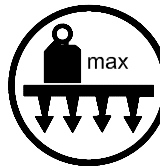
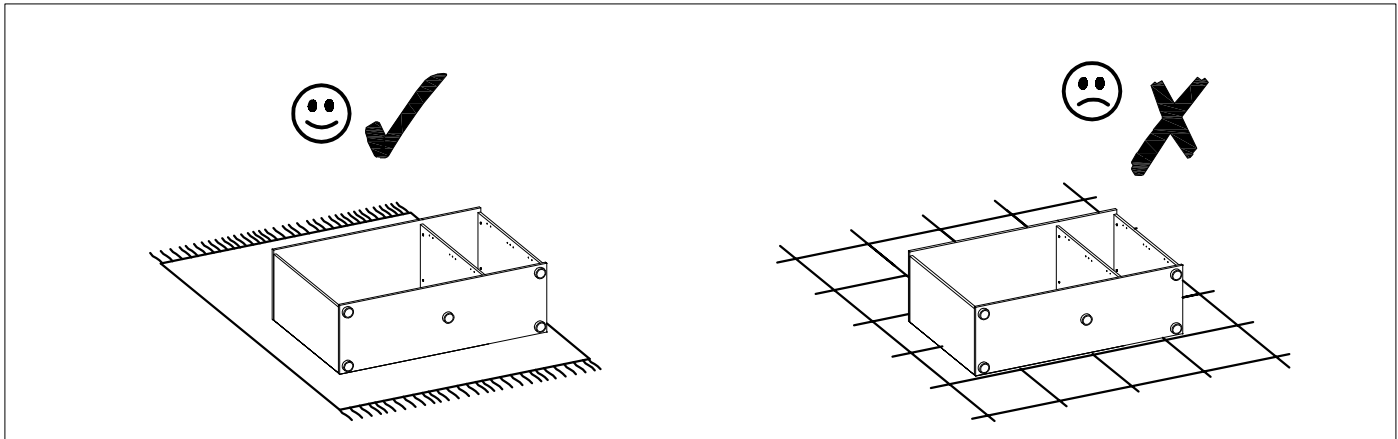
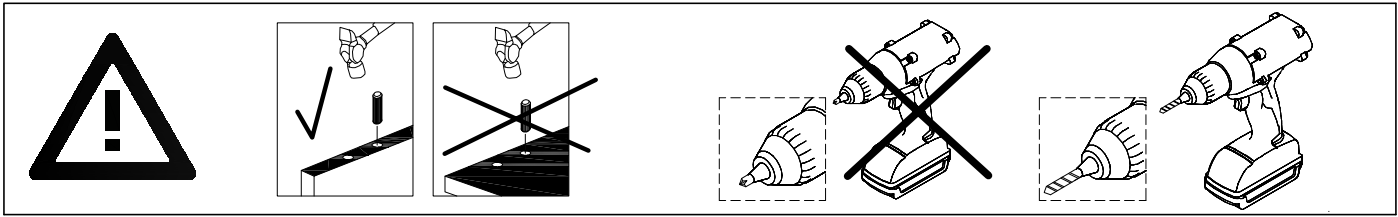
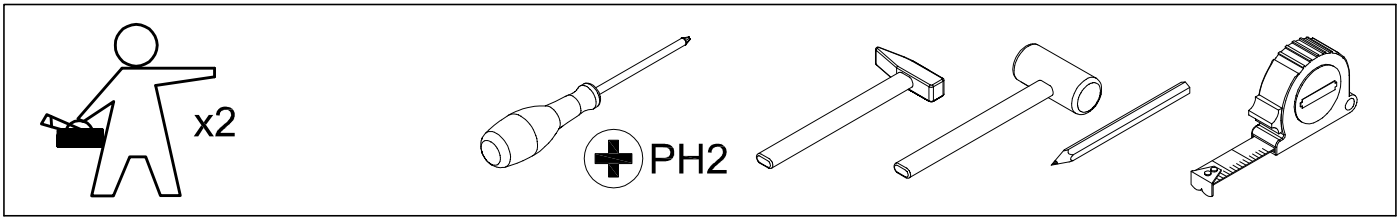
**HR** Čišćenje treba obaviti samo krpom ili blago navlaženim ručnikom. Ne koristite sredstva za čišćenje ribanja.

**SL** Čistenie by sa malo vykonávať len handričkou alebo ľahko navlhčeným uterákom. Nepoužívajte čistiace prostriedky na drhnutie.

**LT** Valyti galima tik šluoste arba lengvai sudrėkintu rankšluosčiu. Nenaudokite šveičiamųjų valiklių.

**LV** Tīršana jāveic tikai ar drānu vai viegli samitrinātu dvieli. Neizmantojiet tīršanas līdzekļus.

**EE** Puhastada tohib ainult lapiga või kergelt niisutatud rätikuga. Ärge kasutage puhastusvahendeid.



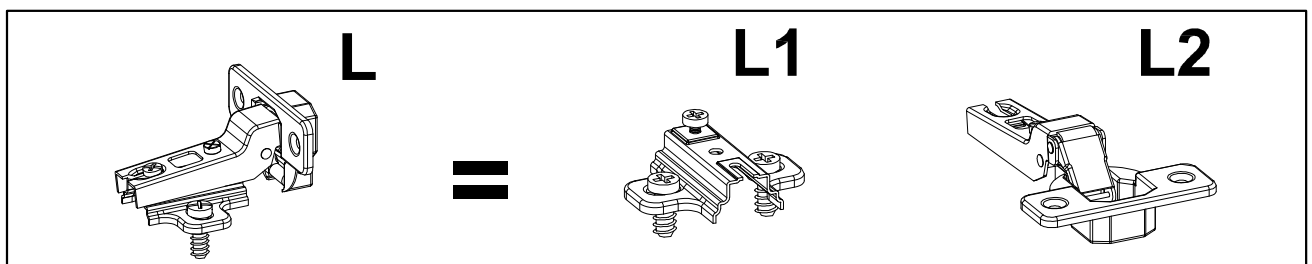
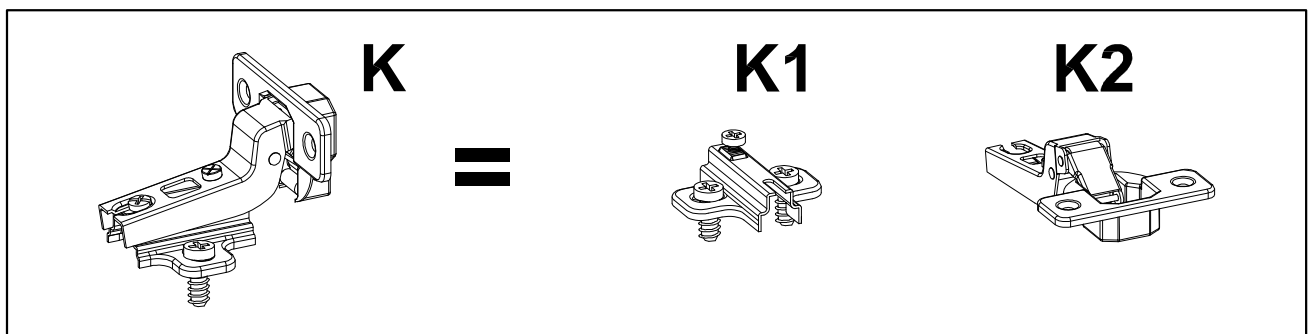
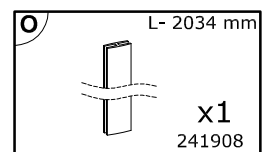
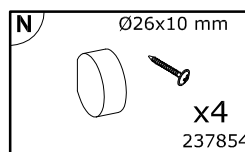
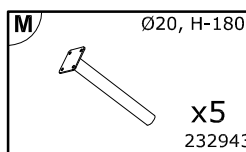
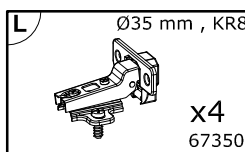
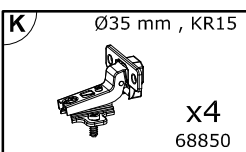
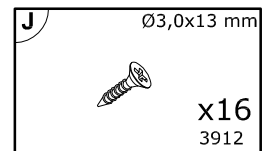
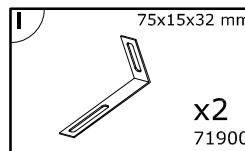
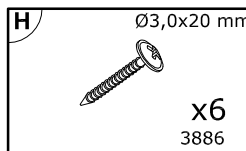
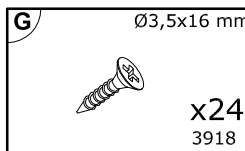
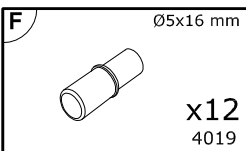
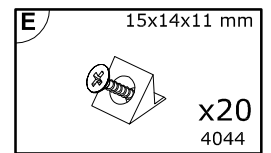
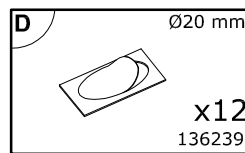
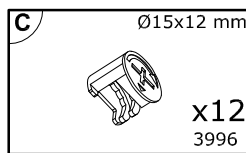
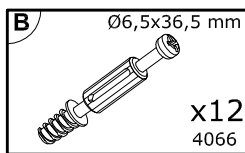
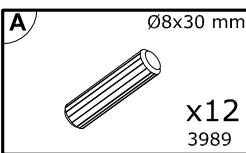
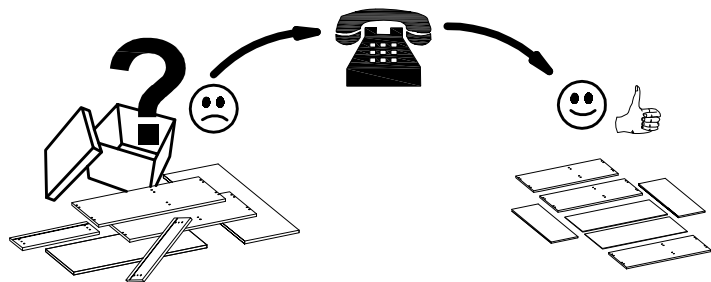
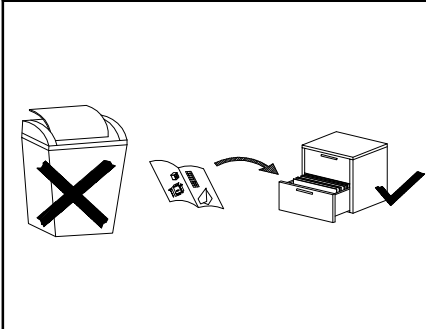
**Service · Assistenza · Dienstverlening · Serwis  
Servis · Szerviz · Сервисная служба · Сервис · Serwis · Servis**

Name · Nom · Nome · Naam ·  
Nazwa · Jméno · Názov · Név ·  
Denumire · Isim · Название

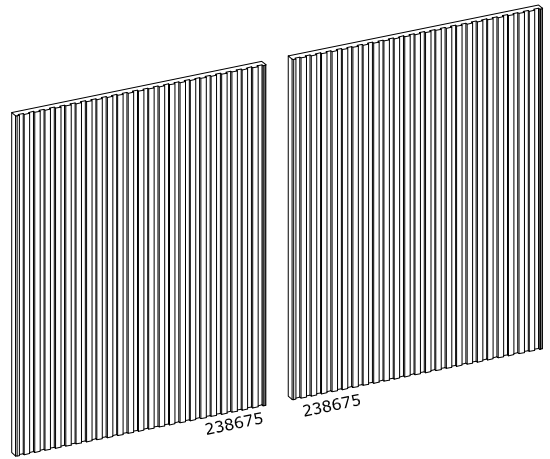
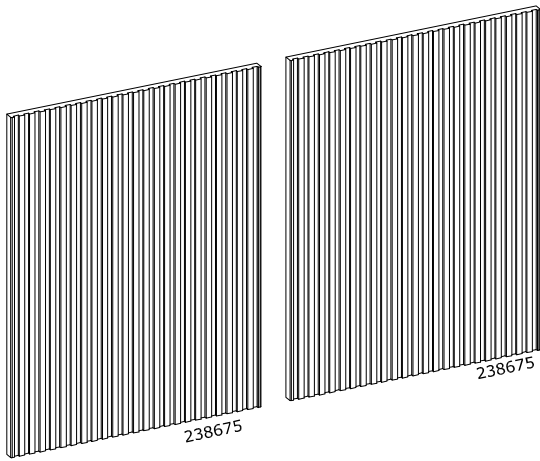
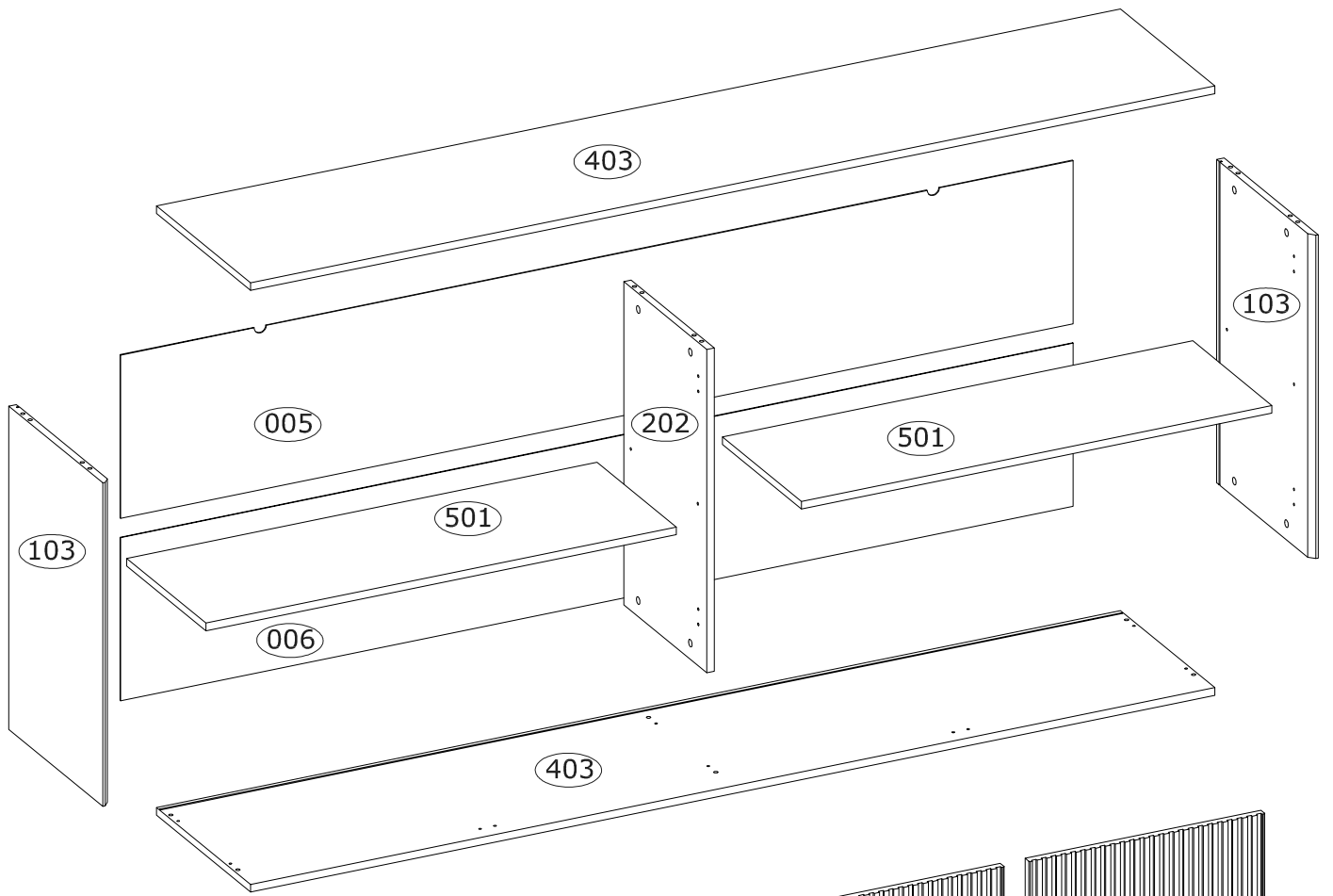
Iris

Typ · Type · Tip · Tipus · Tipo ·  
Тип

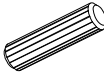

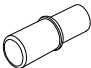
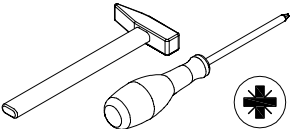

04



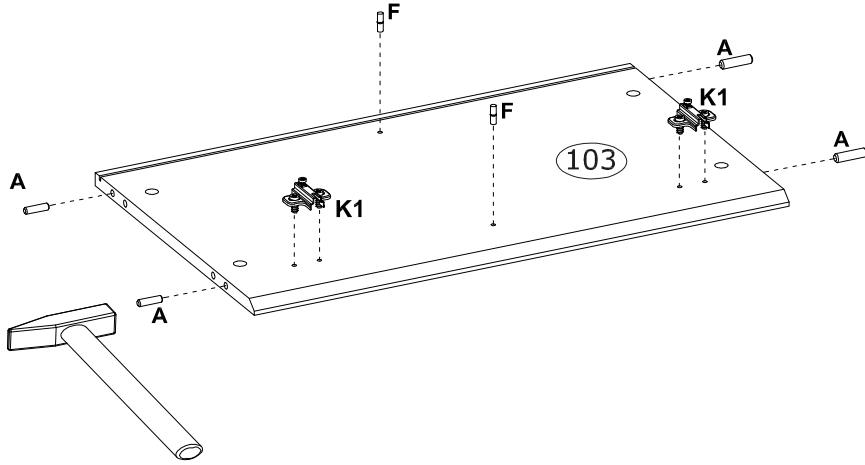
0  
10  
20  
30  
40  
50  
60  
70  
80  
90  
100  
110  
120  
130  
140  
150  
160  
170  
180  
190  
200



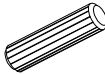
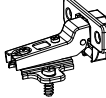
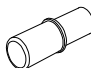
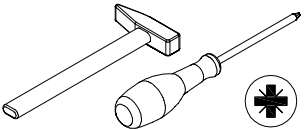

1

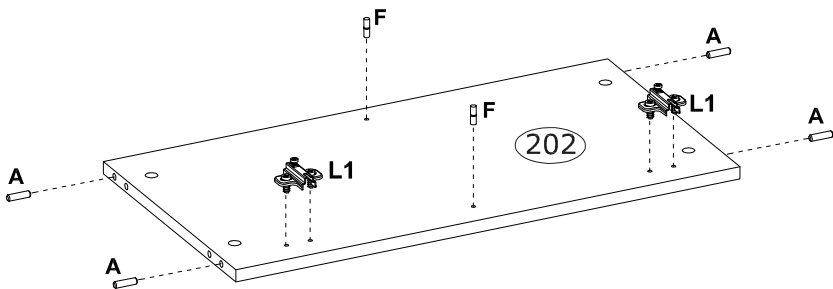
<b>A</b> Ø8x30 mm  x8 3989	<b>K</b> Ø35 mm, KR8  x4 68850	<b>F</b> Ø5x16 mm  x4 4019	 
---	--	---	---

x2

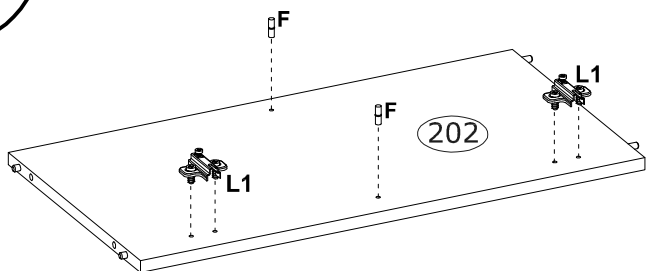


2

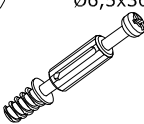
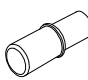
<b>A</b> Ø8x30 mm  x4 3989	<b>L</b> Ø35 mm, KR8  x4 67350	<b>F</b> Ø5x16 mm  x4 4019	 
---	---	---	--

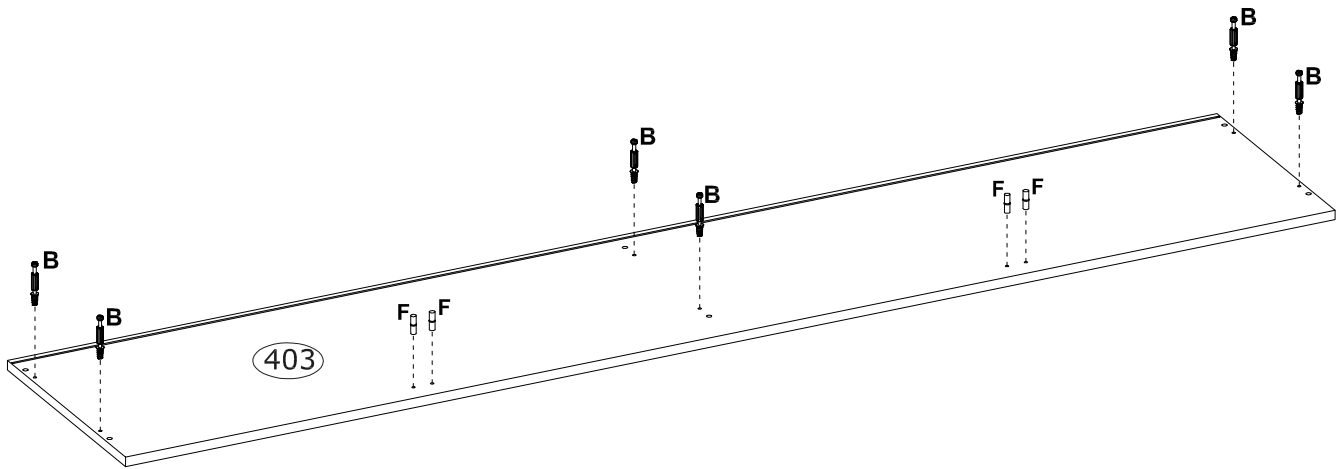
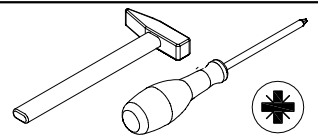


180°

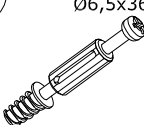


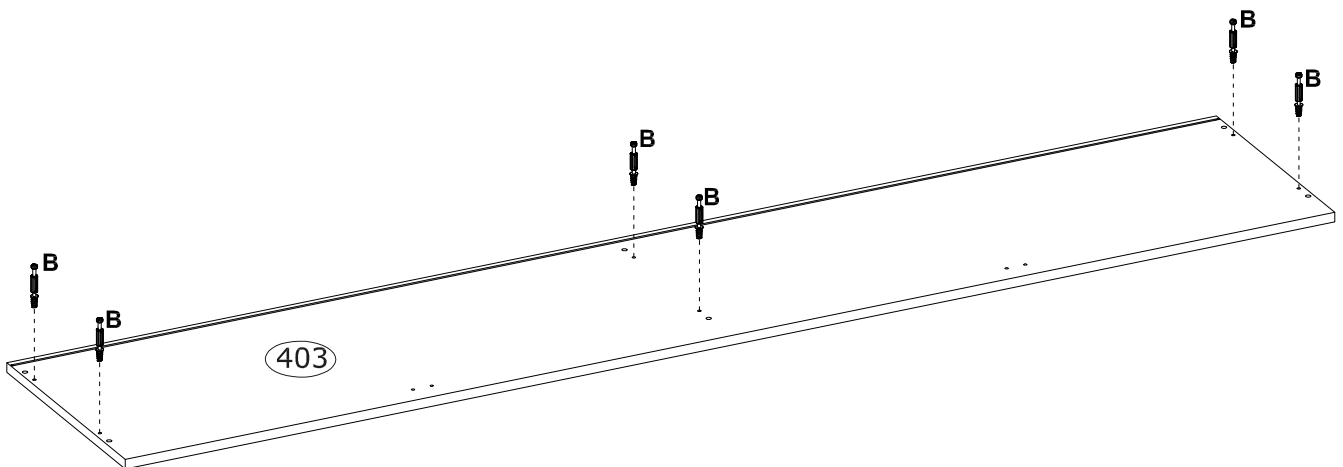
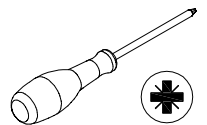
3

<b>B</b>	Ø6,5x36,5 mm	<b>F</b>	Ø5x16 mm
	x6 4066		x4 4019


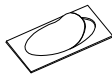


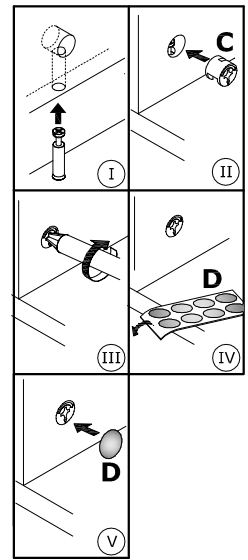
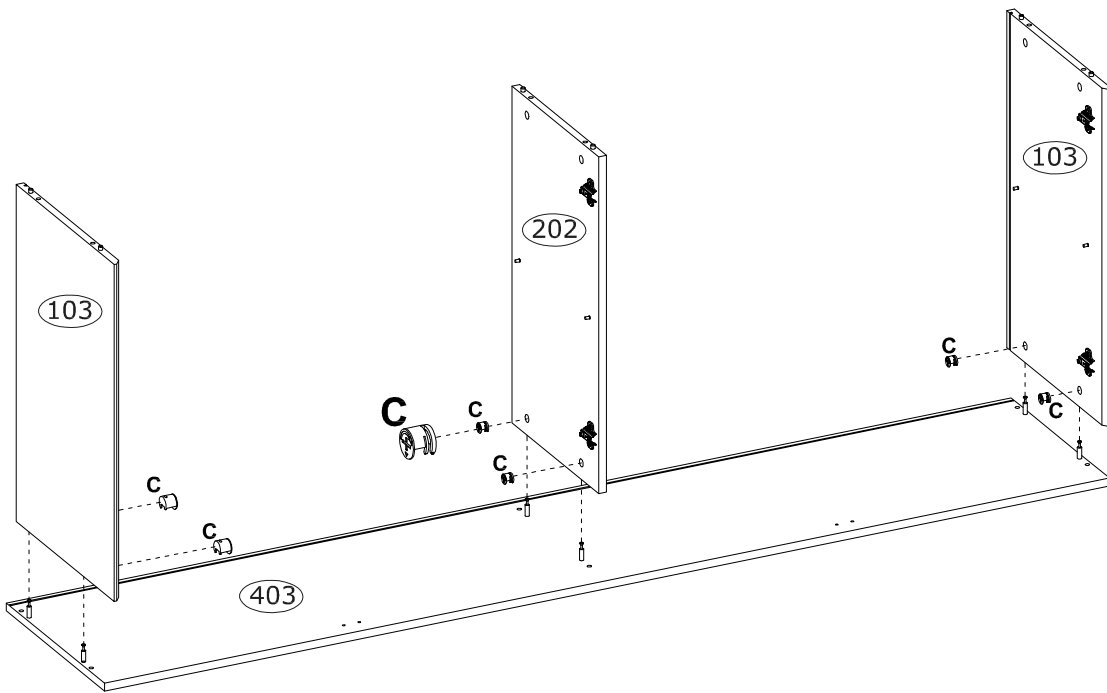
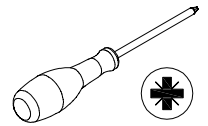
4

<b>B</b>	Ø6,5x36,5 mm
	x6 4066

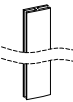


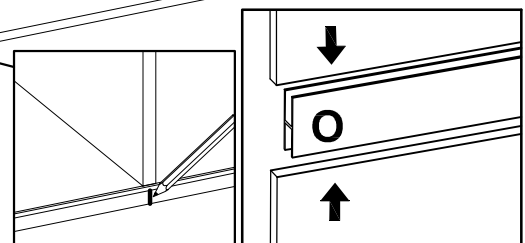
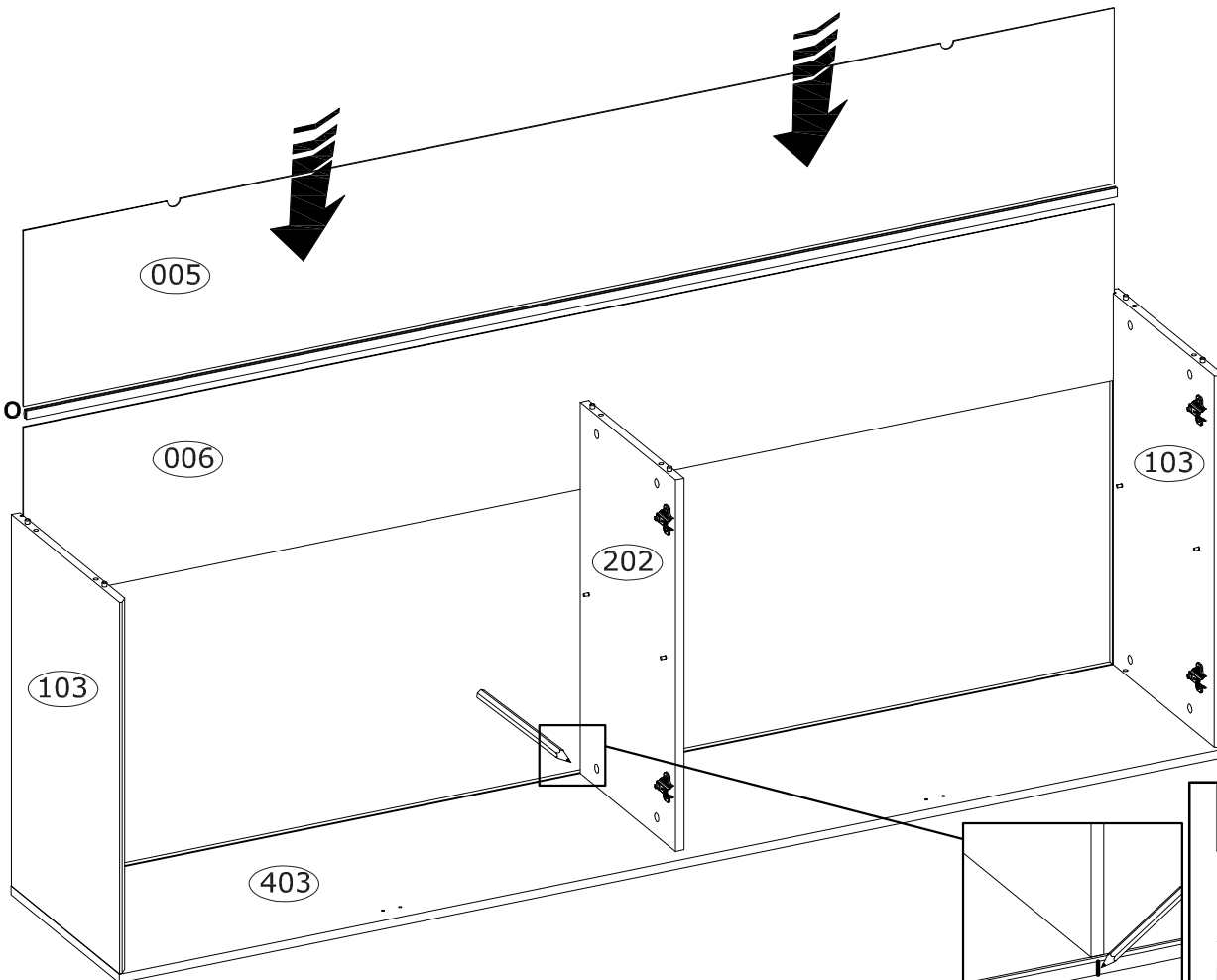
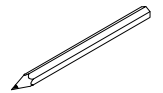
5

<b>C</b>	Ø15x12 mm	<b>D</b>	Ø20 mm
	x6 3996		x6 136239


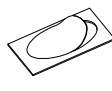
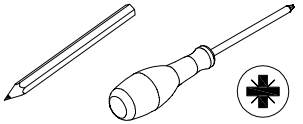


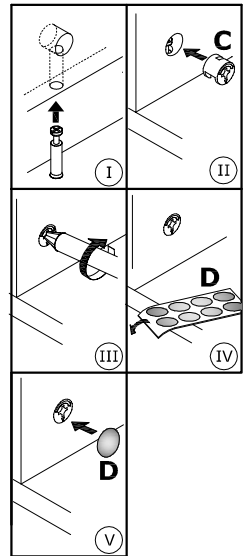
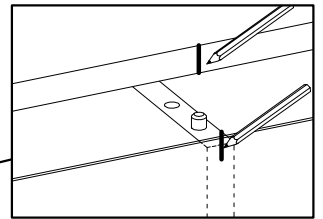
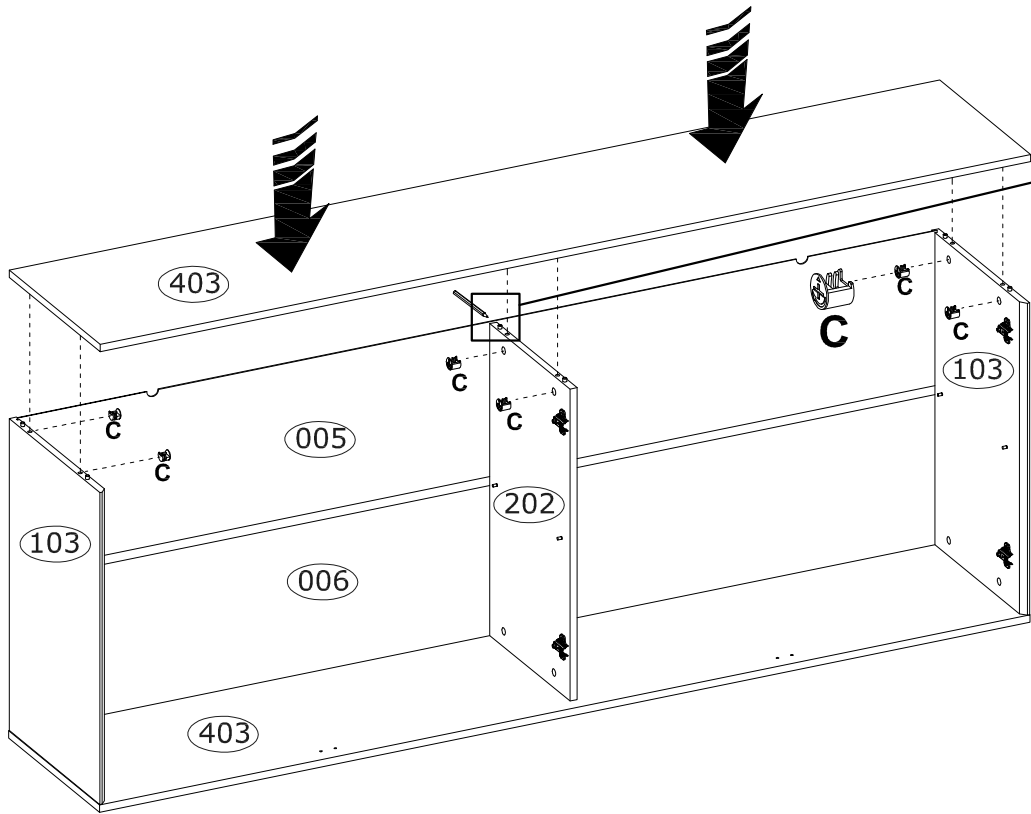
6

<b>O</b>	L- 2034 mm
	x1 241908



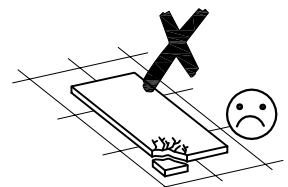
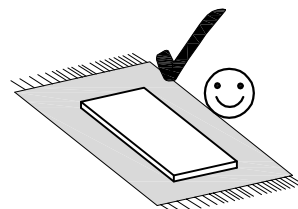
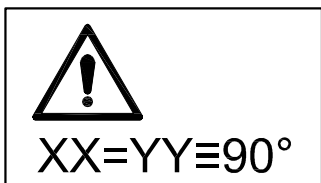
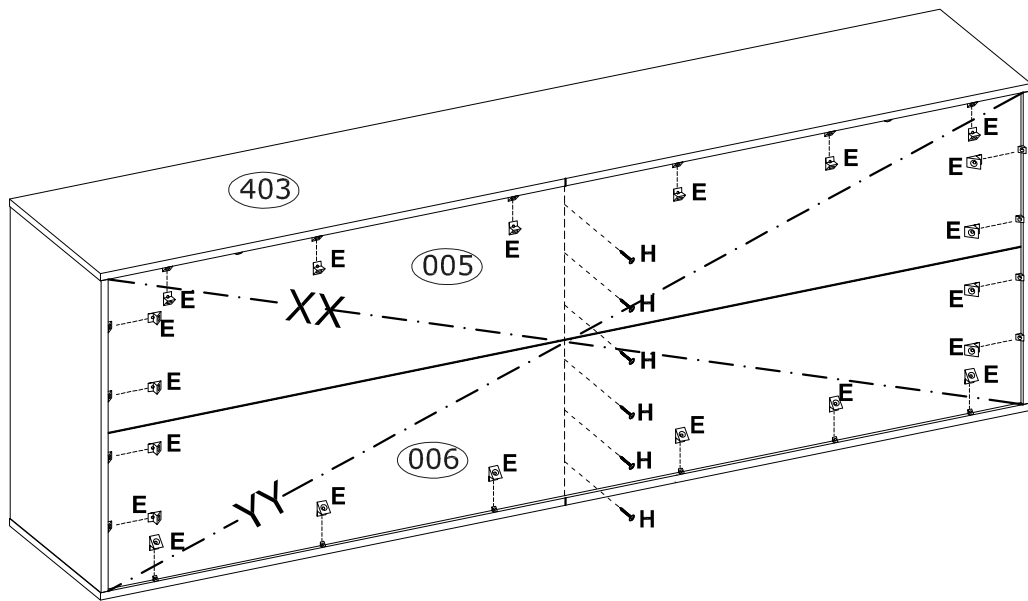
7

<p><b>C</b> <math>\varnothing 15 \times 12</math> mm</p>  <p>x6 3996</p>	<p><b>D</b> <math>\varnothing 20</math> mm</p>  <p>x6 136239</p>	
---	---	--

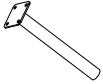



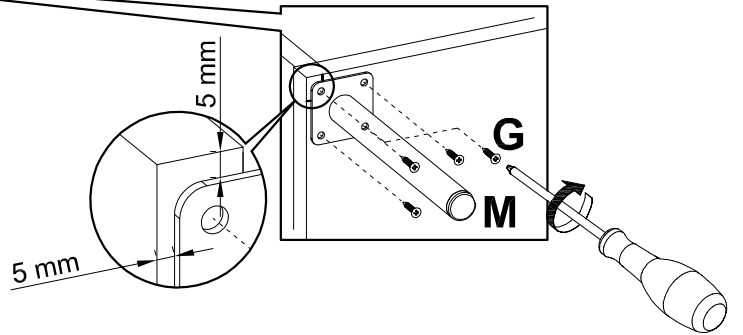
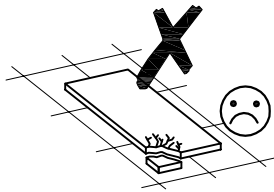
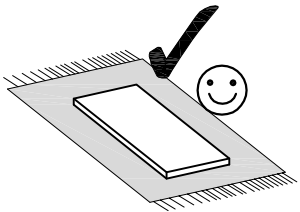
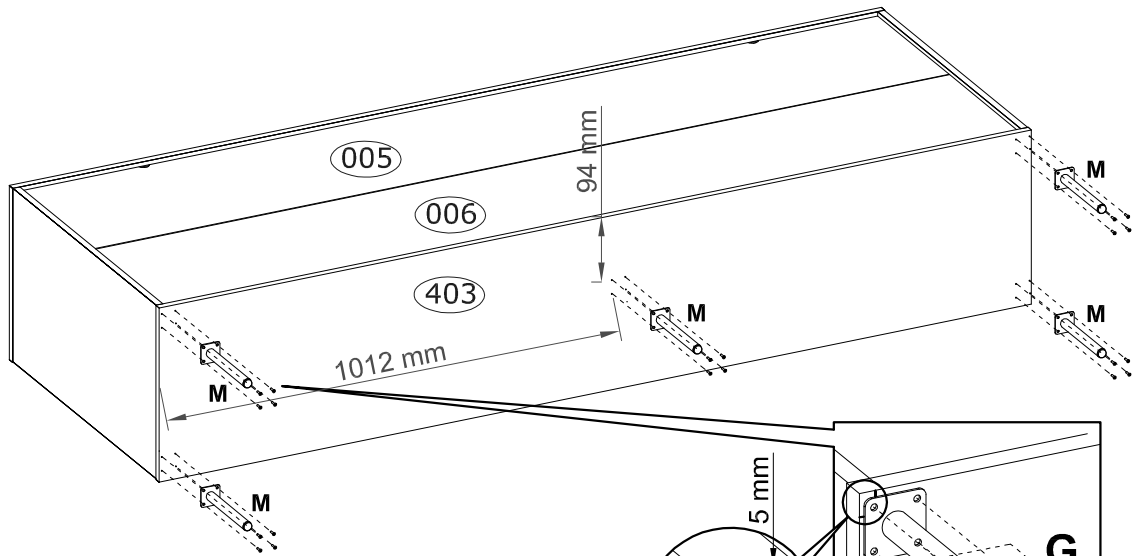
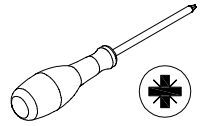
8

<p><b>E</b> 15x14x11 mm</p>  <p>x20 4044</p>	<p><b>H</b> <math>\varnothing 3,0 \times 20</math> mm</p>  <p>x6 3886</p>	
---	--	---

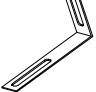



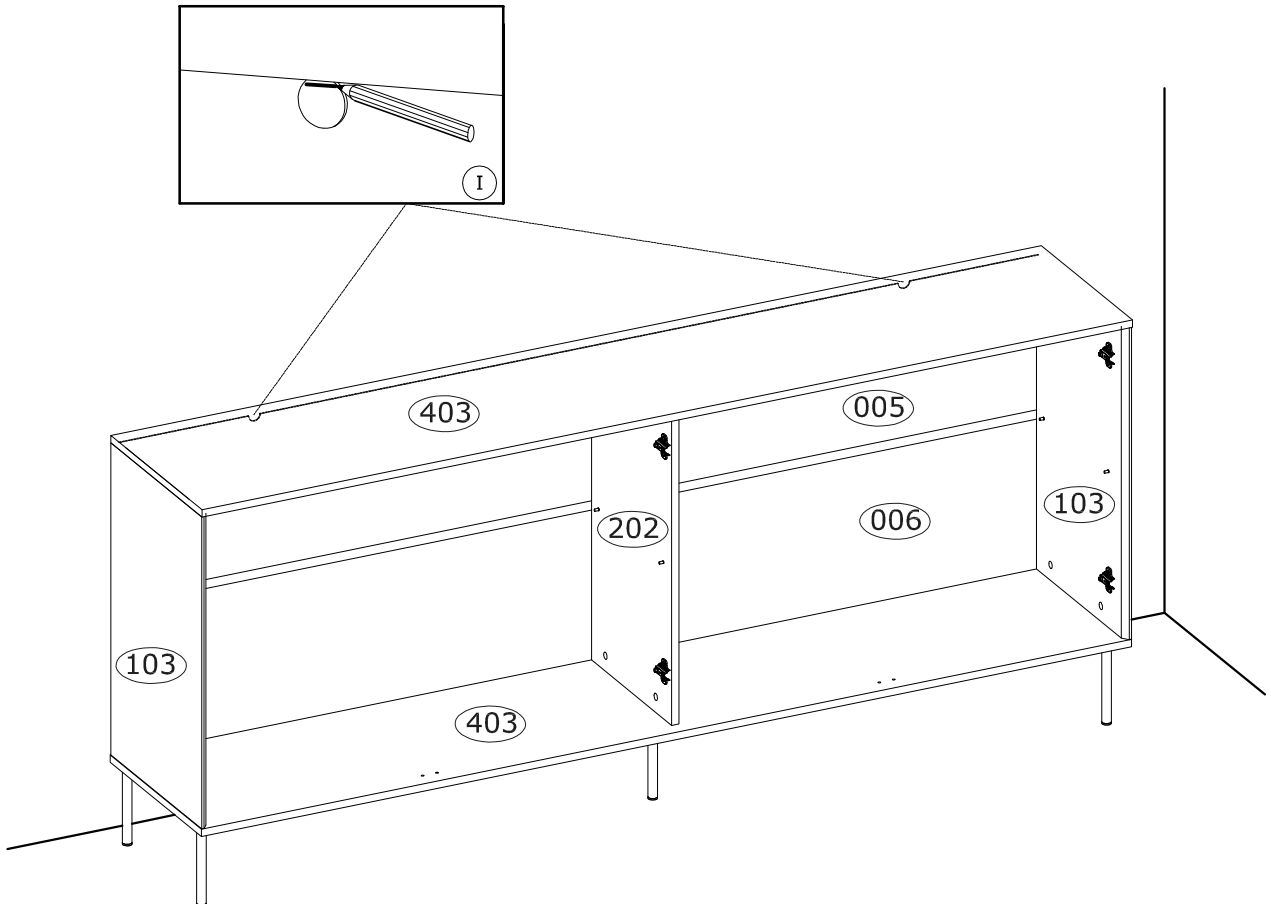
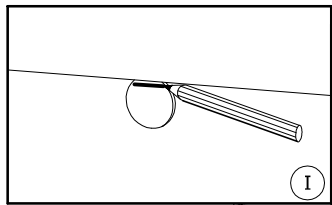
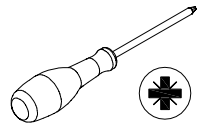
9

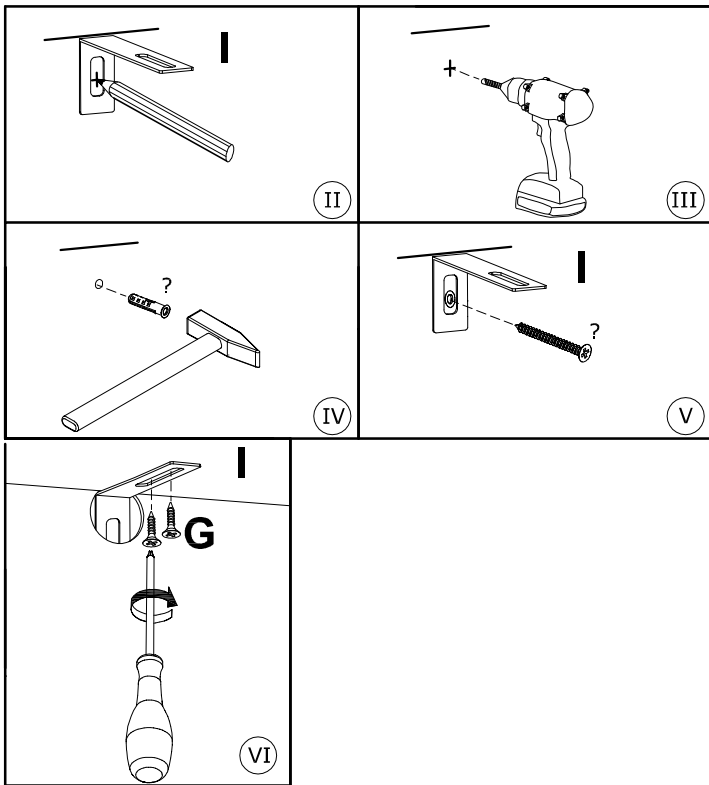
<b>M</b>	Ø20, H-180	<b>G</b>	Ø3,5x16 mm
	x5 232943		x20 3918



10

<b>I</b>	75x15x32 mm	<b>G</b>	Ø3,5x16 mm
	x2 71900		x4 3918





ACHTUNG! - ATTENTION! - ATTENTION! - ATTENZIONE! - LET OP! - UWAGA! - POZOR! - POZOR! - FIGYELEM! - ATENȚIE! - ДІКАТ! - ВНИМАНИЕ! - ПРИМЕДБА! - НАРОМЕНА! - POZOR! - ΔΕΜΕΣΙΟ! - PIEZĪME! - MĀRKUS!

**D - ACHTUNG:** WARNUNG Umkippen zu vermeiden, muss dieses Produkt mit der mitgelieferten Wandhalterung verwendet werden.

**GB - WARNING:** WARNING In order to prevent overturning this product must be used with the wall attachment device provided.

**FR - REMARQUE:** AVERTISSEMENT Pour éviter le renversement, ce produit doit être utilisé avec le support de montage mural fourni.

**IT - NOTA:** AVVERTENZA Per evitare il ribaltamento, questo prodotto deve essere utilizzato con una staffa di montaggio a parete inclusa.

**NL - OPMERKING:** WAARSCHUWING Om kantelen te voorkomen, moet dit product worden gebruikt met de meegeleverde wandmontagebeugel.

**PL - UWAGA:** OSTRZEŻENIE Aby zapobiec przewróceniu, produkt ten musi być używany z dołączonym uchwytem do montażu ściennego.

**CZ - POZNÁMKA:** UPOZORNĚNÍ Aby se zabránilo převrácení, musí být tento výrobek používán s dodaným držákem pro montáž na stěnu.

**SK - OPOMBA:** OPOZORILO Da bi preprečili prevračanje, je treba ta izdelek uporabljati s priloženim nosilcem za pritržitev na steno.

**HU - MEGJEGYZÉS:** FIGYELMEZTETÉS A billenés megakadályozása érdekében ezt a terméket a mellékelt falí rögzítő konzollal kell használni.

**RO - NOTĂ:** AVERTISMENT Pentru a preveni răsturnarea, acest produs trebuie să fie utilizat cu suportul de montare pe perete furnizat.

**TR - NOT:** UYARI Devrilmeyi önlemek için, bu ürün birlikte verilen duvara montaj braketi ile kullanılmalıdır.

**RU - ПРИМЕЧАНИЕ:** ПРЕДУПРЕЖДЕНИЕ Для предотвращения опрокидывания, этот продукт необходимо использовать с прикрепленным кронштейном для настенного монтажа.

**SRB - НАПОМЕНА:** УПОЗОРЕЊЕ Да бисте спречили превртање, овај производ мора да се користи са укљученом зидним заградом за монтажу.

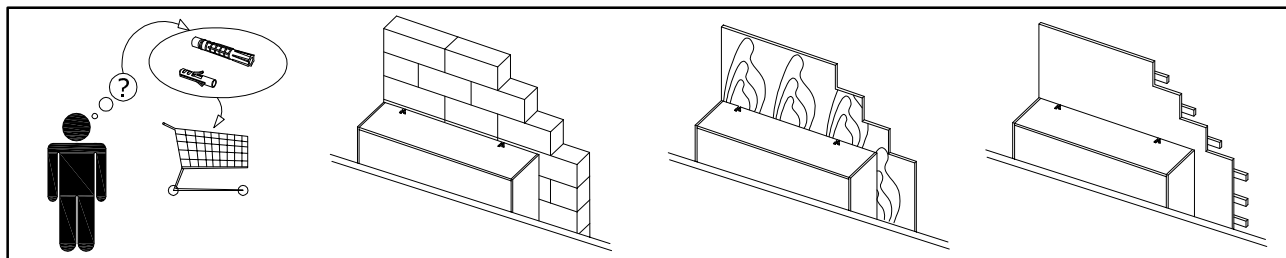
**HR - NAPOMENA:** UPOZORENJE Da biste spriječili prevrtanje, ovaj se proizvod mora koristiti s priloženim zidnim nosačem.

**SL - POZNÁMKA:** UPOZORNENIE Aby sa zabránilo prevráteniu, tento výrobok sa musí používať s dodanou nástennou montážnou konzolou.

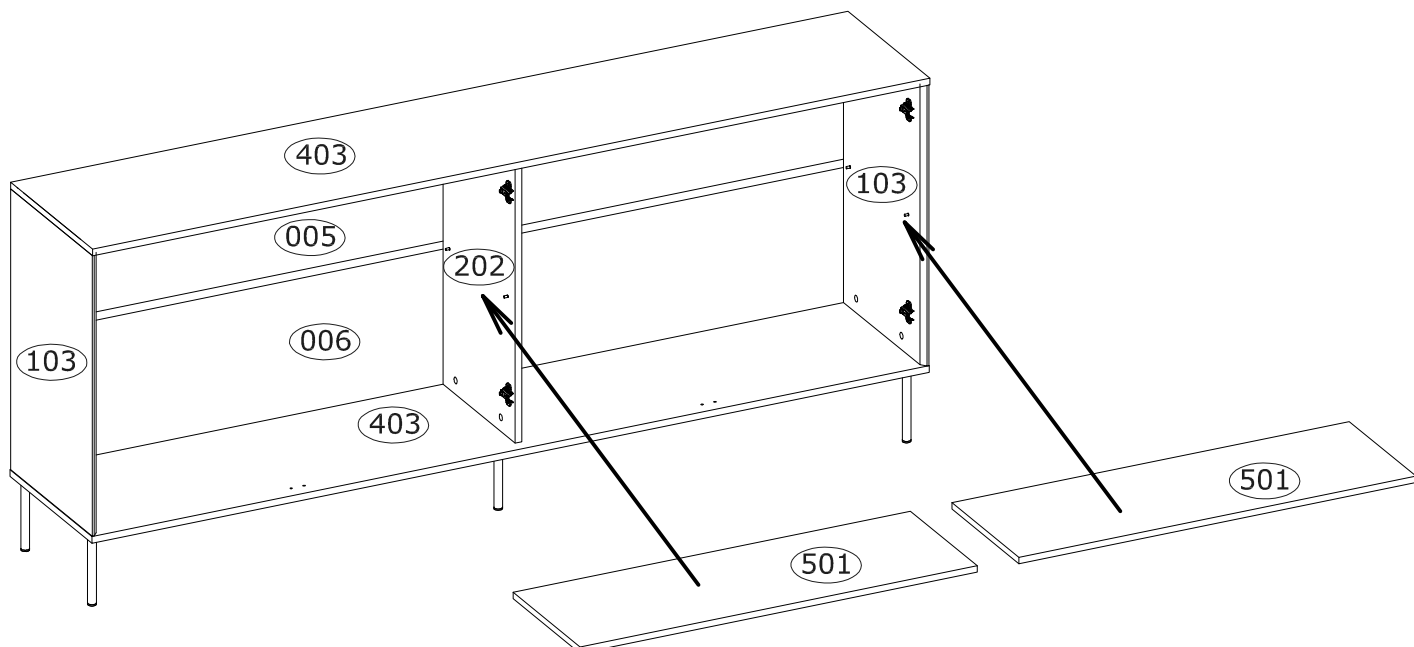
**LT - PASTABA:** ĮSPĖJIMAS Kad šis gaminyš neapvirstų, jis turi būti naudojamas su pridėdamu sieniniu laikikliu.

**LV - PIEZĪME:** BRĪDINĀJUMS Lai novērstu apgāšanos, šis izstrādājums jāizmanto kopā ar pievienoto sienas stiprinājuma kronšteinu.

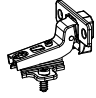

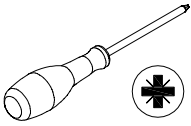
**EE - MÄRKUS:** HOIATUS Kukkumise vältimiseks tuleb seda toodet kasutada koos kaasasoleva seinakinnitusklambriaga.

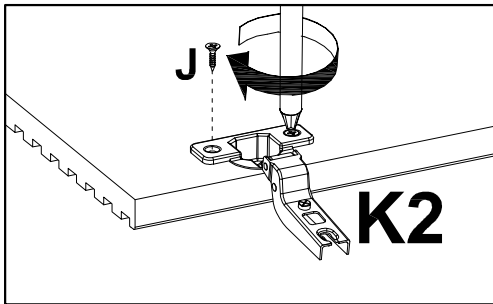
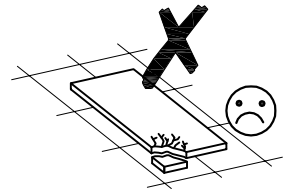
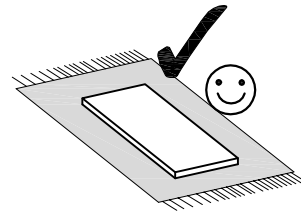
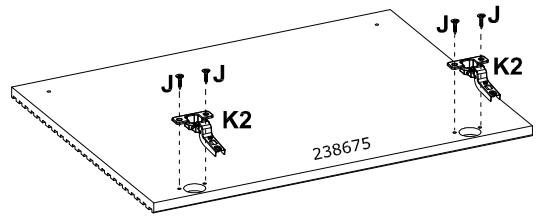
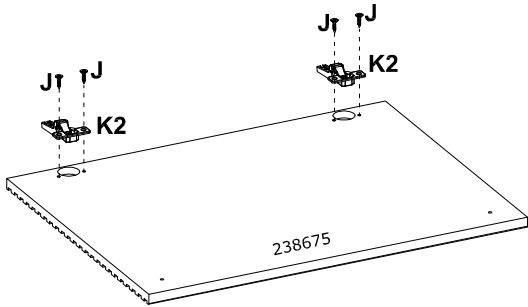


11



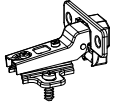

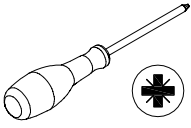
12

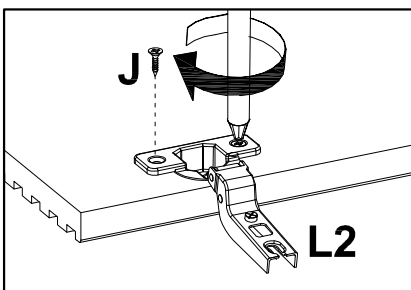
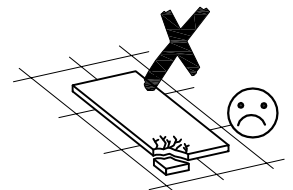
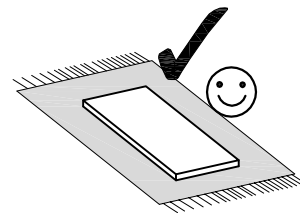
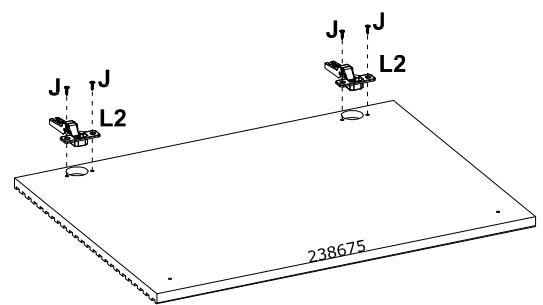
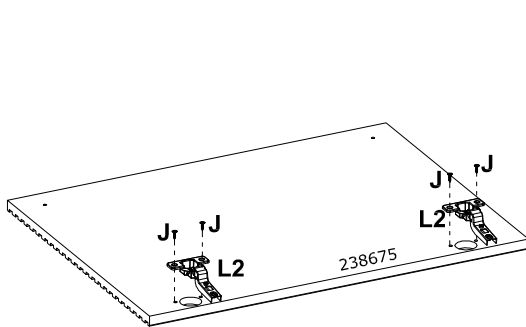
<p><b>K</b>    Ø35 mm , KR15</p>  <p>x4 68850</p>	<p><b>J</b>    Ø3,0x13 mm</p>  <p>x8 3912</p>	
--	--	--



**K = K1 K2**

13

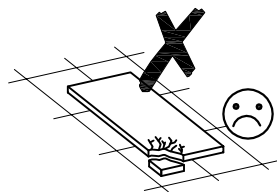
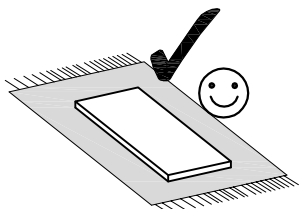
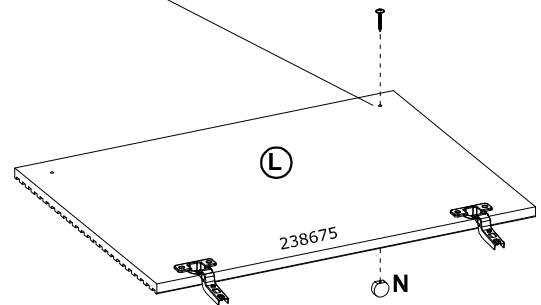
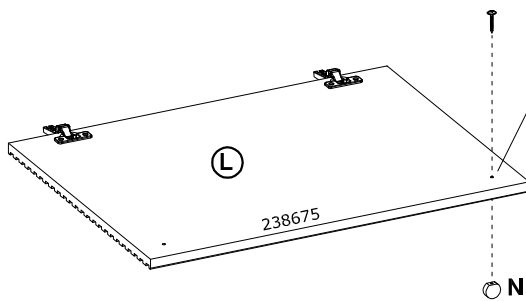
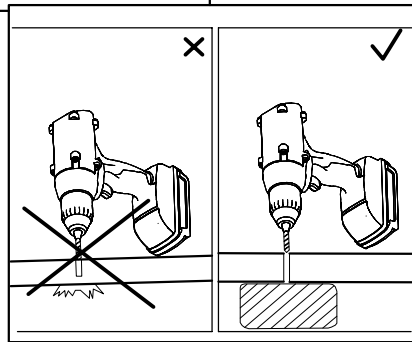
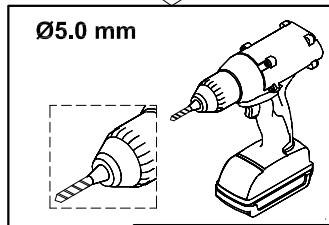
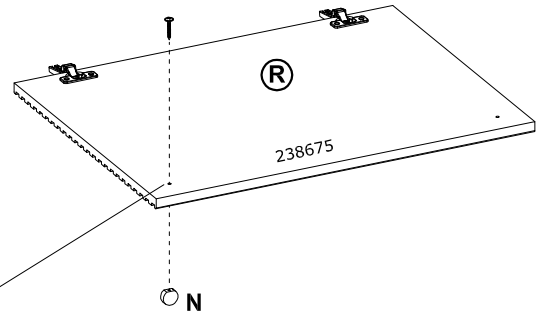
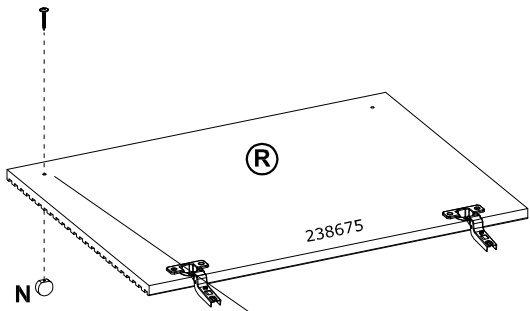
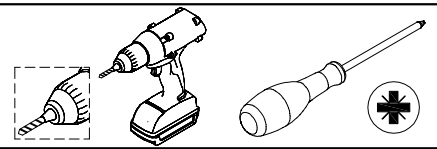
<p><b>L</b>    Ø35 mm , KR8</p>  <p>x4 67350</p>	<p><b>J</b>    Ø3,0x13 mm</p>  <p>x8 3912</p>	
---	--	---

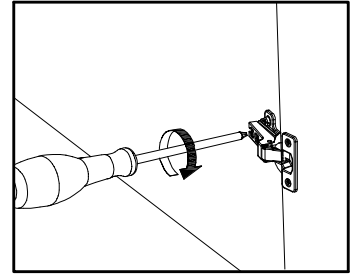
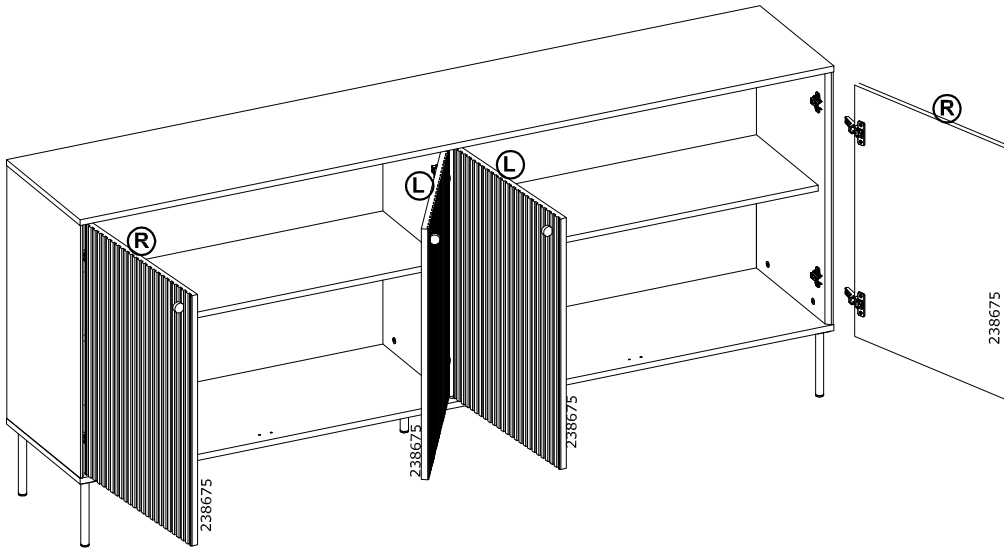
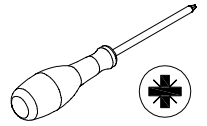


**L = L1 L2**

14

N  
Ø26x10 mm  
x4  
237854





**Türen einstellen (Scharniere justieren)**  
**Adjusting the door (adjusting the hinges)**  
**Régler les portes (ajuster les charnières)**  
**Sistmare le porte (regolare le cerniere)**  
**Deuren instellen (scharnieren afstellen)**  
**Nastawić drzwi (wyregulować zawiasy)**  
**Vyrovňajte dviřka (seřid'te závěsy)**  
**Nastavenie dverí (nastavenie závesov)**  
**Állítsa be az ajtókat (állítsa be a zsanérokat)**

**Reglare uși (ajustare balamale)**  
**Kapilarin ayarlanması (menteşelerin seviye ayarı)**  
**Регулировка дверей (регулировка шарнира)**  
**Поставите врата (подесите шарке)**  
**Postavite vrata (podesite šarke)**  
**Nastavenie dverí (nastavenie závesov)**  
**Sureguliokite duris (sureguliokite vyrius)**  
**Pielāgojiet durvis (noregulējiet eņģes)**  
**Reguleeri uks (reguleeri hinged)**

