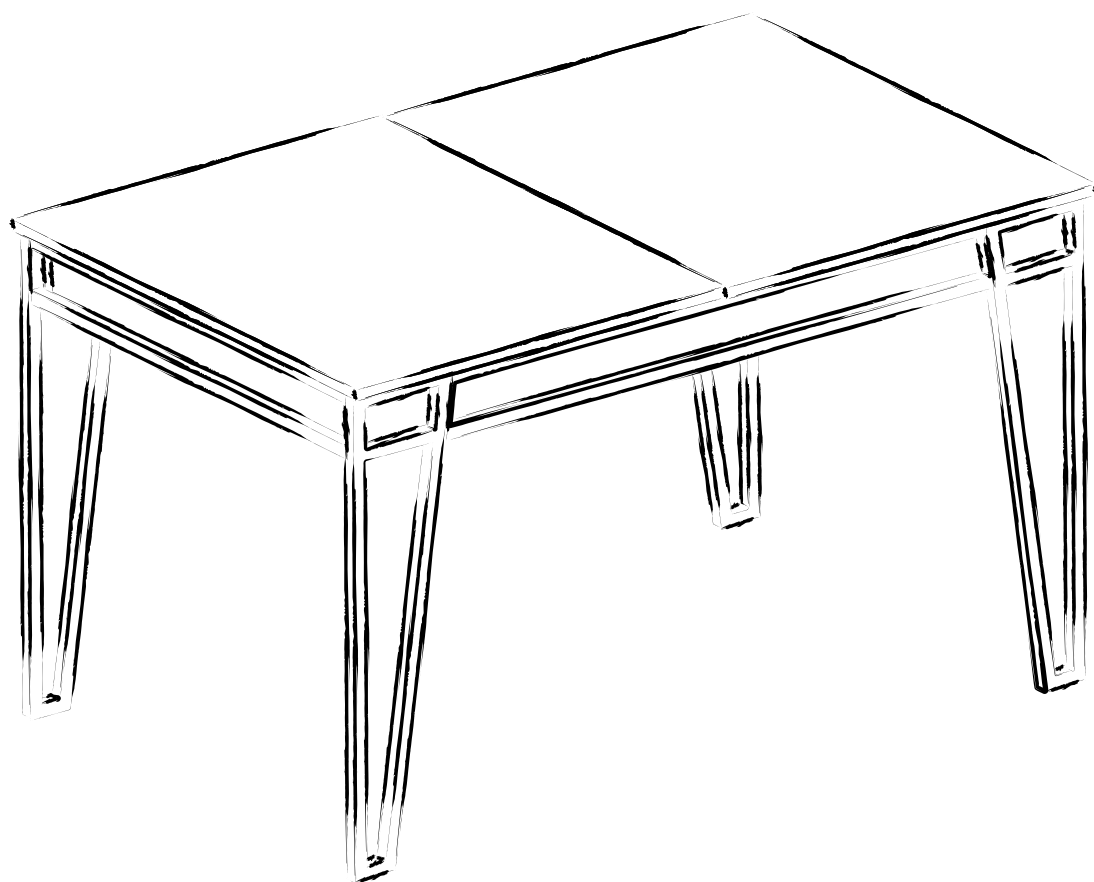


Jídelní stůl/Jedálenský stôl PAL

MONTÁŽNÍ/MONTÁŽNY NÁVOD



HOMITIS

www.homitis.com



Vážený zákazník,
naše výrobky starostlivo vyberáme a navrhujeme pre našich zákazníkov. Prajeme si, aby naše výrobky zákazníkov tešili. Výrobok, ktorý ste si práve zakúpili, bol podrobený pred odoslaním najrôznejším testom a kontrolám.

Vážený zákazník,

Naše výrobky peľliv vyberáme a navrhujeme pro naše zákazníky. Přejeme si, aby naše výrobky zákazníky těšili. Výrobek, který jste si právě zakoupili, byl podroben před odesláním nejrozsáhlejším testem a kontrolám.



Pred začiatkom montáže skontrolujte všetky komponenty a príslušenstvo podľa priloženého zoznamu. Ak ste zakúpili viac ako jeden výrobok, uistite sa, že ste dokončili prvý produkt, a až potom začnite s ďalším. Uistite sa, že ste vybrali správne očíslované diely a použijete konkrétny konektor na zostavenie. Neodporúčame žiadne úpravy alebo otočenie pri montáži. Starostlivo sa riadte návodom na použitie.

Před začátkem montáže zkontrolujte všechny komponenty a příslušenství podle přiloženého seznamu. Pokud jste zakoupili více než jeden výrobek, ujistěte se, že jste dokončili první produkt, a teprve poté začnete s dalším. Ujistěte se, že jste vybrali správně číslované díly a použijte konkrétní konektor k sestavení. Nedoporučujeme žádné úpravy nebo otočení při montáži. Pečlivě se řiďte návodem k použití.



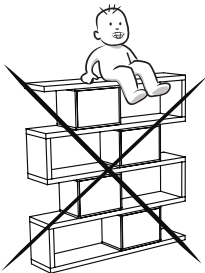
Nábytkové diely putujú niekoľkými výrobnými procesmi. Počas nich môže zostať na dieloch malé množstvo prachu. Pred montážou diely očistite pomocou handričky, aby ste získali čo najlepší výsledok.

Nábytkové díly putují několika výrobními procesy. Během nich může zůstat na dílech malé množství prachu. Před montáží díly očištěte pomocí hadičky, abyste získali co nejlepší výsledek.



Hoci sú všetky výrobky starostlivo pripravované, môže sa stať, že dôjde k poškodeniu. V montážnom návode skontrolujte poškodený diel, zaznamenajte číslo dielu a neváhajte nás kontaktovať.

Přestože jsou všechny výrobky pečlivě připravovány, může se stát, že dojde k poškození. V montážním návodu zkontrolujte poškozený díl, zaznamenejte číslo dílu a neváhejte nás kontaktovat.



Nepoužívajte nábytok na iné účely, než na ktoré je určený. Pokiaľ by ste chceli nábytok používať neštandardne alebo by ste ho chceli upraviť kontaktujte nás pre viac informácií. Nevystavujte prosím nábytok nadmernému teplu, chladu a vlhkosti, pretože by to mohlo mať negatívny vplyv na výrobok.

Nepoužívejte nábytek k jiným účelům, než ke kterým je určen. Pokud byste chtěli nábytek používat nestandardně nebo byste ho chtěli upravit kontaktujte nás pro více informací. Nevystavujte prosím nábytek nadměrnému teplu, chladu a vlhkosti, protože by to mohlo mít negativní vliv na výrobek.



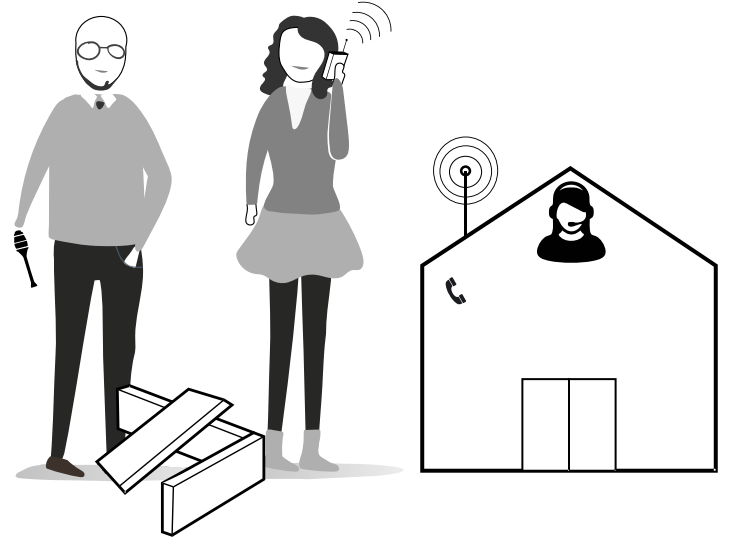
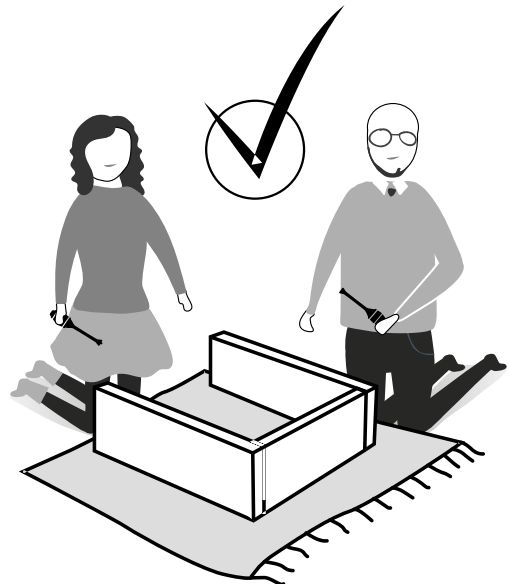
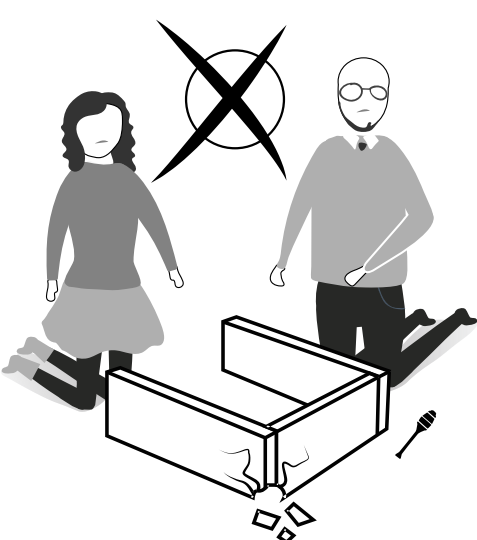
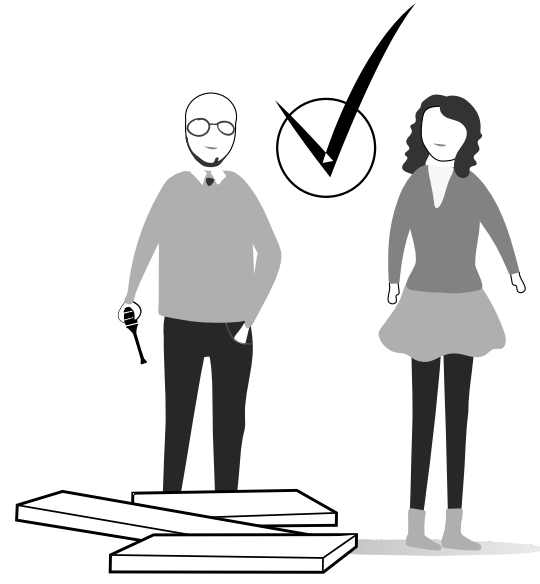
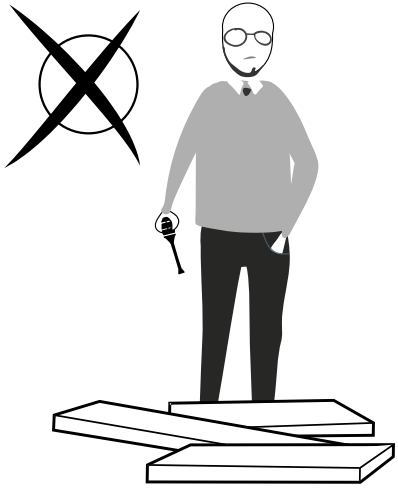
VAROVANIE

Aby sa zabránilo pravráteniu nábytku, musí byť trvale pripevnený na stenu pomocou priloženého nástenného držáka. Upevňovacie zariadenia na stenu nie sú súčasťou dodávky. Rôzne materiály stien vyžadujú rôzne typy upevňovacích zariadení. Používajte upevňovacie prostriedky vhodné pre steny vo vašom dome. Pre radu ohľadom vhodného pripevnenia systémov, kontaktujte miestnu špecializovanú predajňu.

VAROVÁNÍ

Aby zabránilo převrácení nábytku, musí být trvale upevněn na stěnu pomocí přiloženého nástenného držáku.

Upevňovací zařízení nejsou součástí dodávky různé materiály stěn vyžadují různé typy upevňovacích zařízení. Používejte upevňovací prostředky vhodné pro stěny ve vašem domě. Pro radu ohledně vhodného upevňovacího systému, kontaktujte místní specializovanou prodejnu.

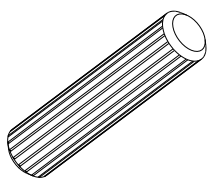


UPOZORN NÍ/UPOZORNENIE !!

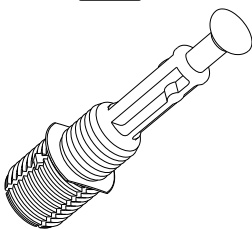
Hlavním spojovacím materiálem pro tyto produkty je spojovací kování Minifix.
P ed zahájením montáže zkontrolujte níže uvedené výkresy.

Hlavným spojovacím materiálom pre tieto produkty je spojovacie kovanie
Minifix. Pred zahájením montáže skontrolujte nižšie uvedené výkresy.

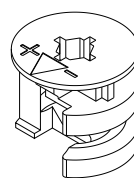
A04



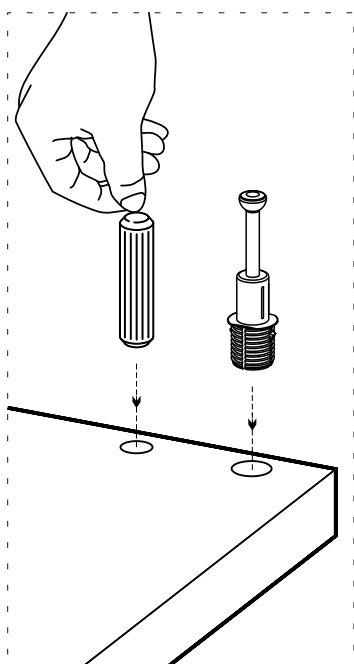
A23



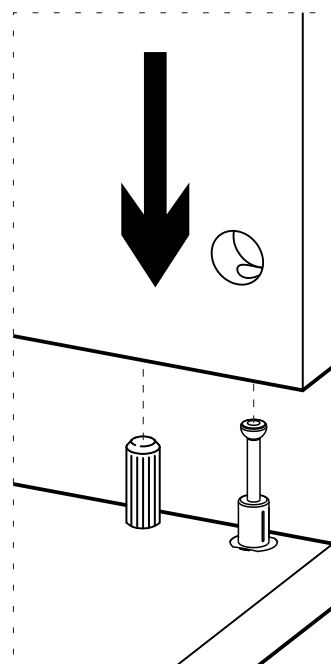
A22



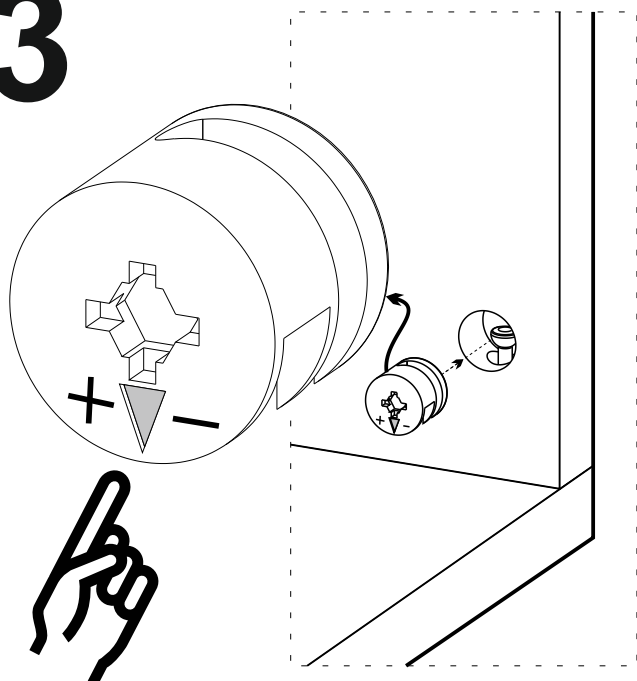
1



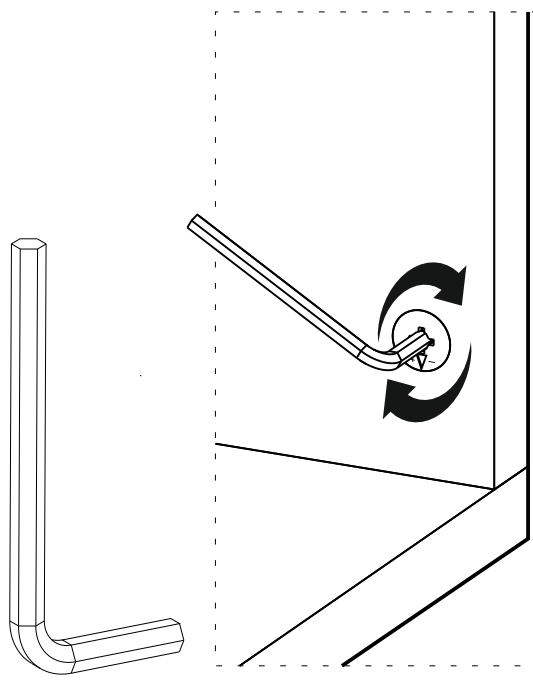
2




3

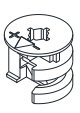
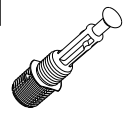
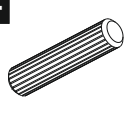
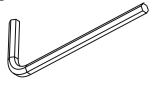

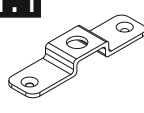
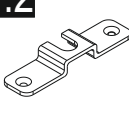
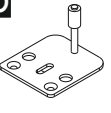
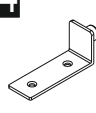
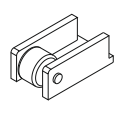




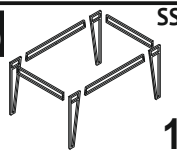


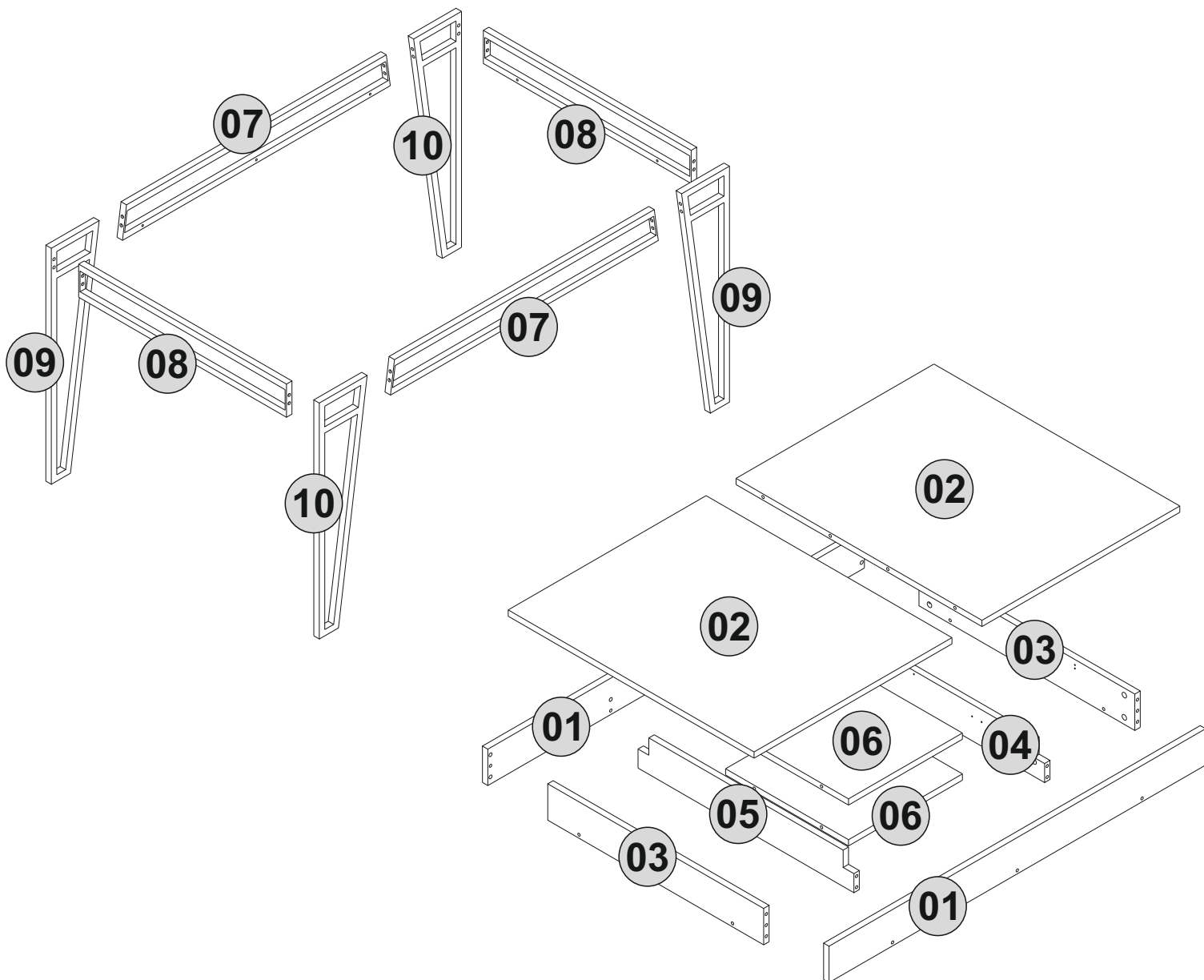
4



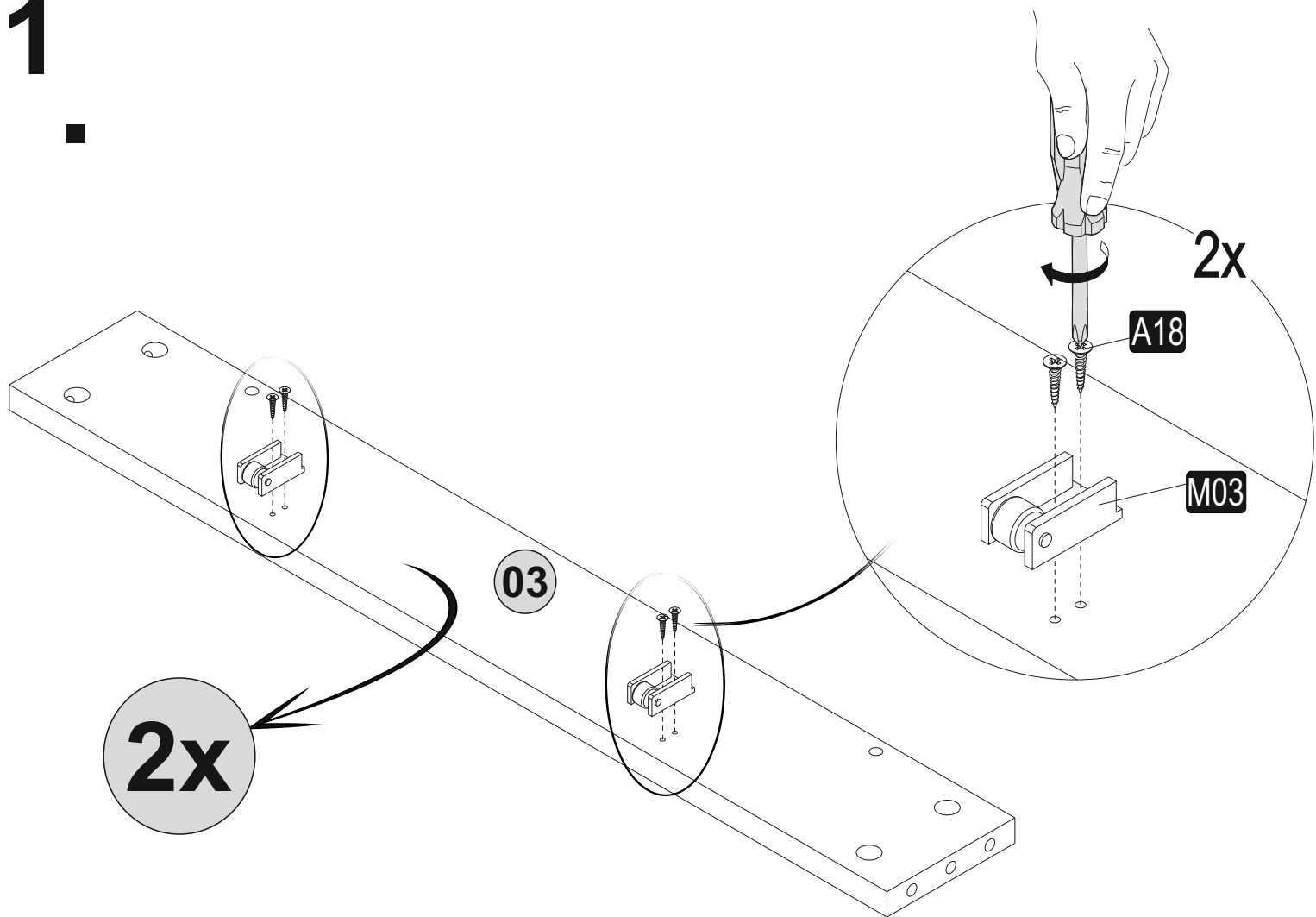
Postupujte podľa krokov inštalácie v uvedenom poradí. Umiestnite diely tak, ako je znázornené v krokoch inštalácie v uvedenom poradí. Umiestnite diely tak, ako je znázornené v krokoch inštalácie príručky. 

ZOZNAM PRÍSLUŠENSTVA
SEZNAM P ÍSLUŠENSTVÍ

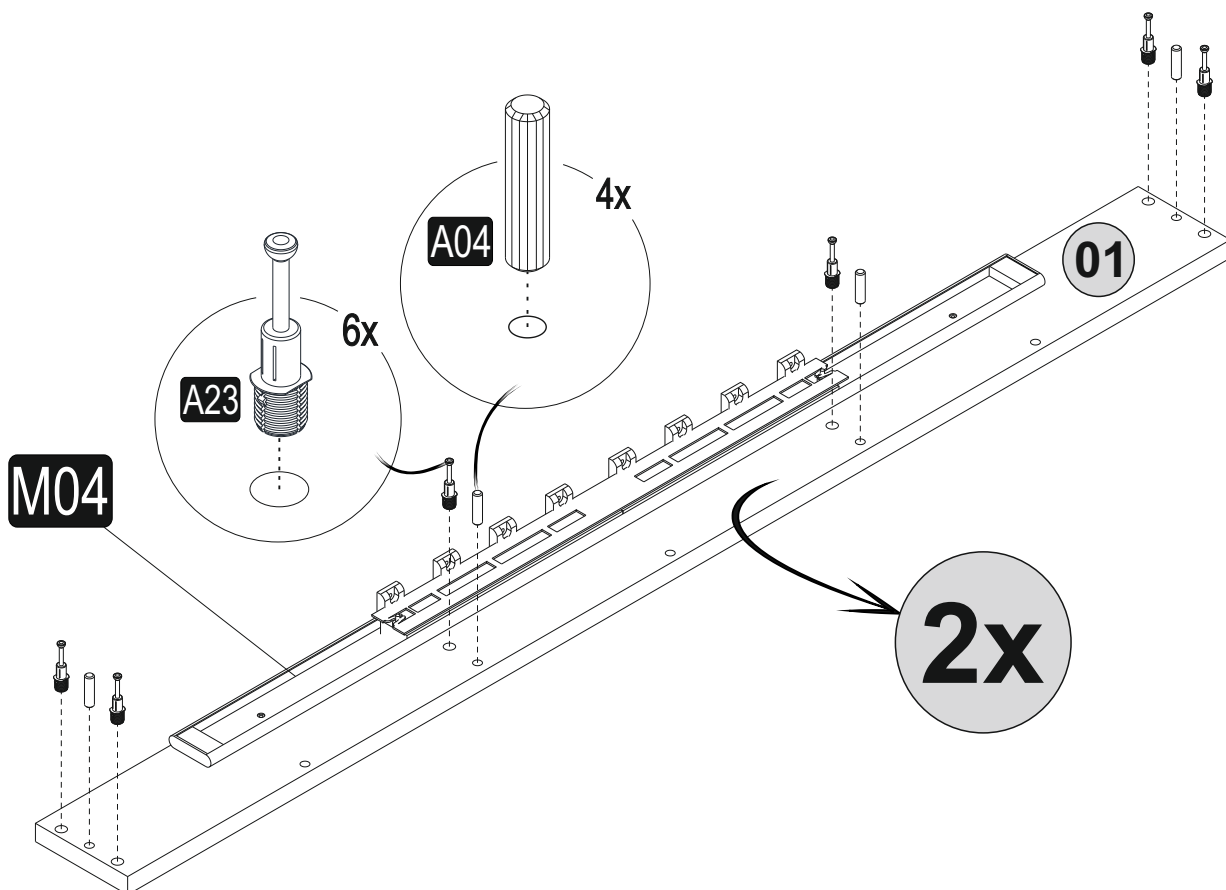
A22 Minifix k18  12x	A23 Minifix M10  12x	A04 Ø8  8x	A12 Allen  1x	A06 18mm  12x
M01.1 OKATP  1x	M01.2 OKATP  1x	M01.3 OKATP  2x	M01.4 OKATP  2x	M03 MDT(black)  4x
A18 3,5x18  36x	B15 15 (black)mm  16x	B12 30 (black)mm  10x	Z56 M8OBBA (black)  4x	P05 SSYD  1x



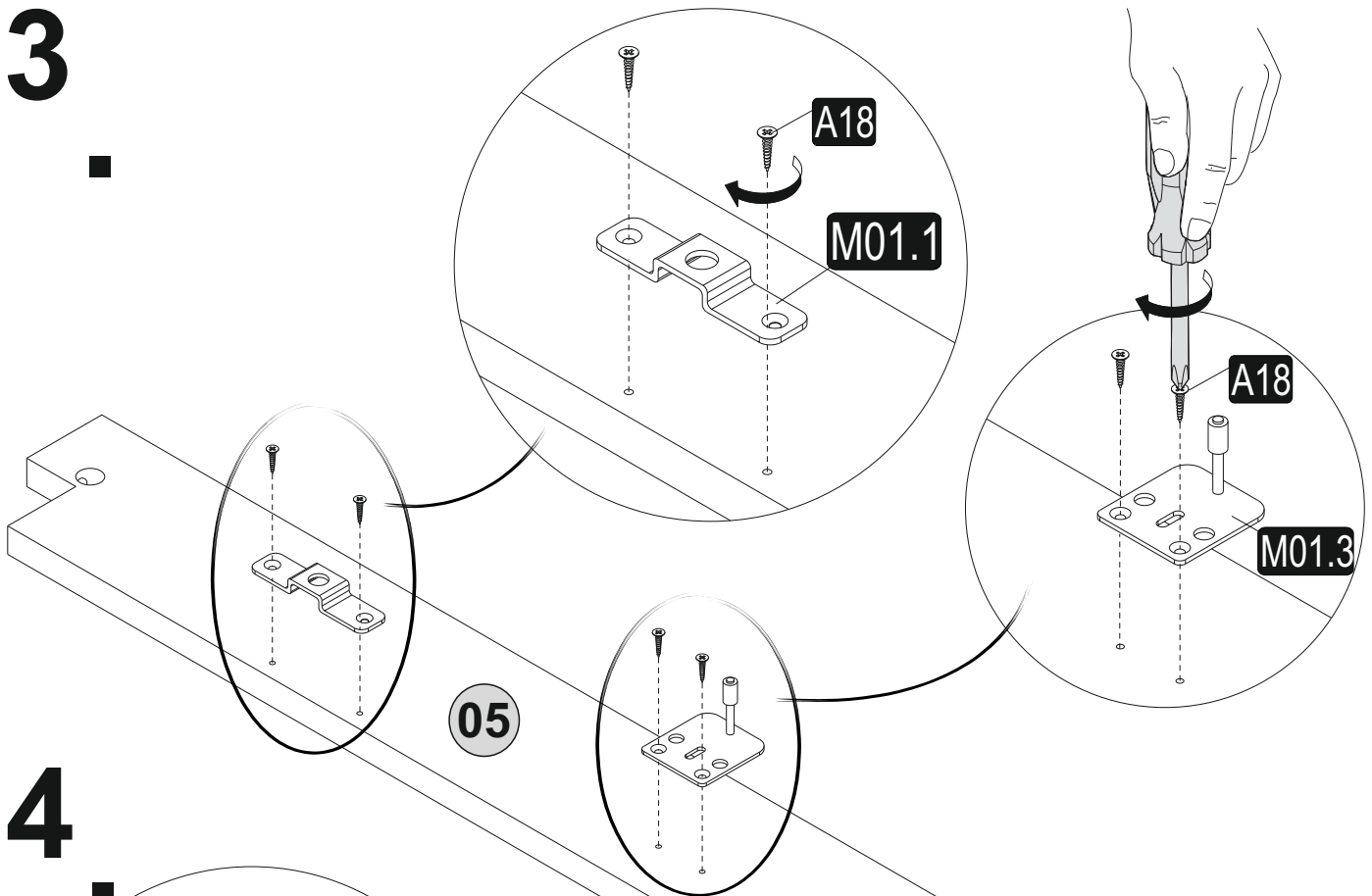
1.



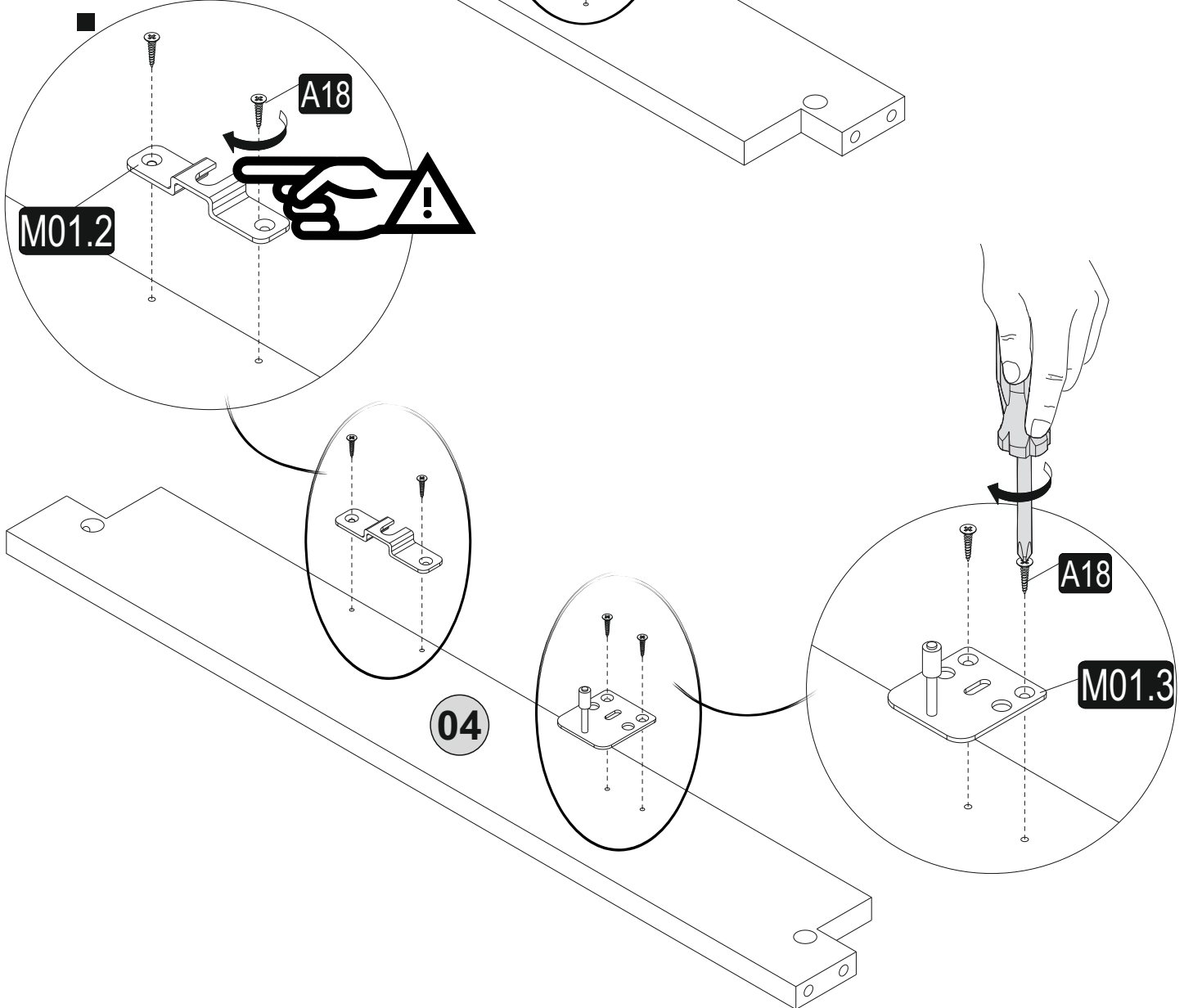
2.



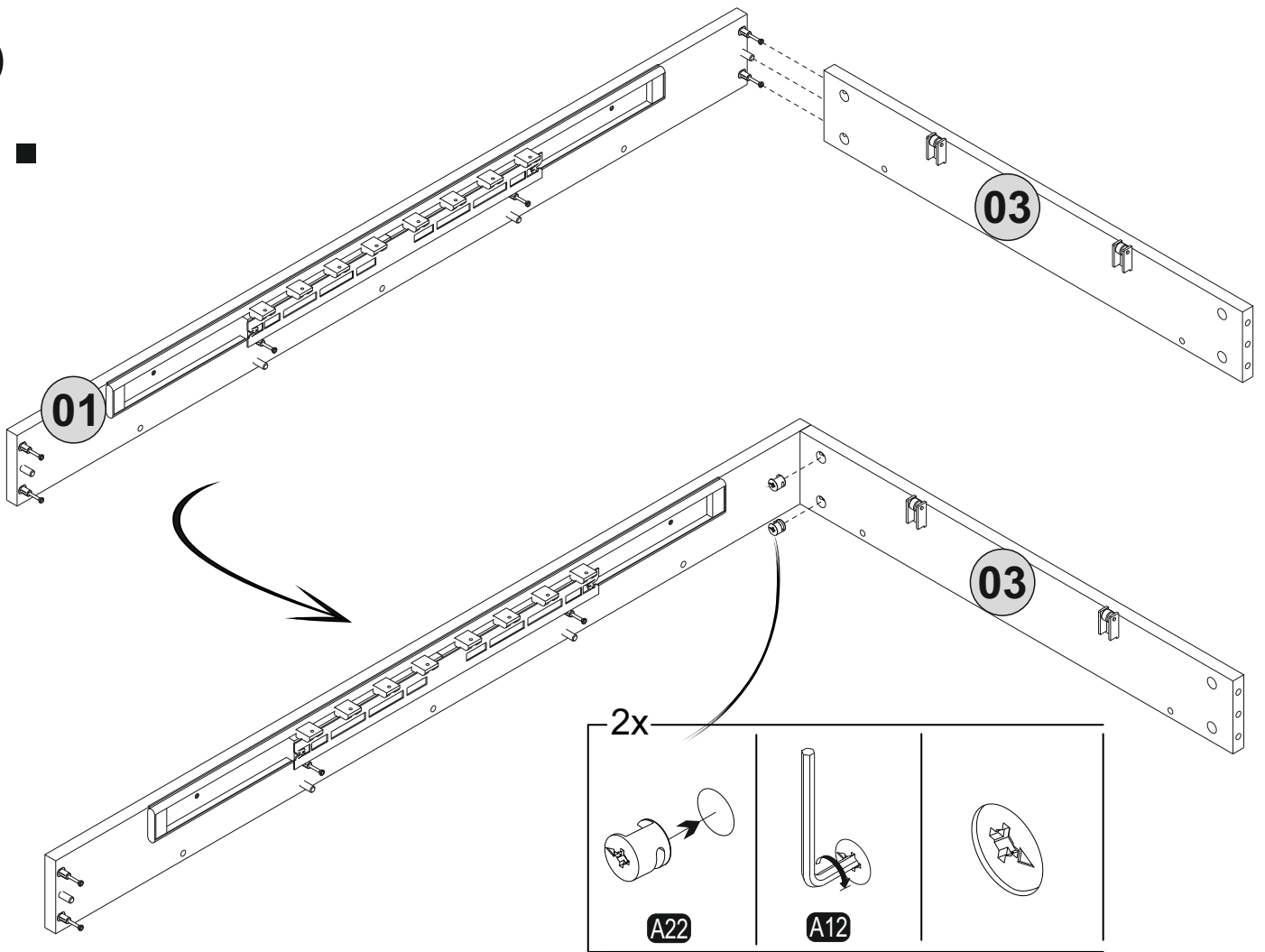
3



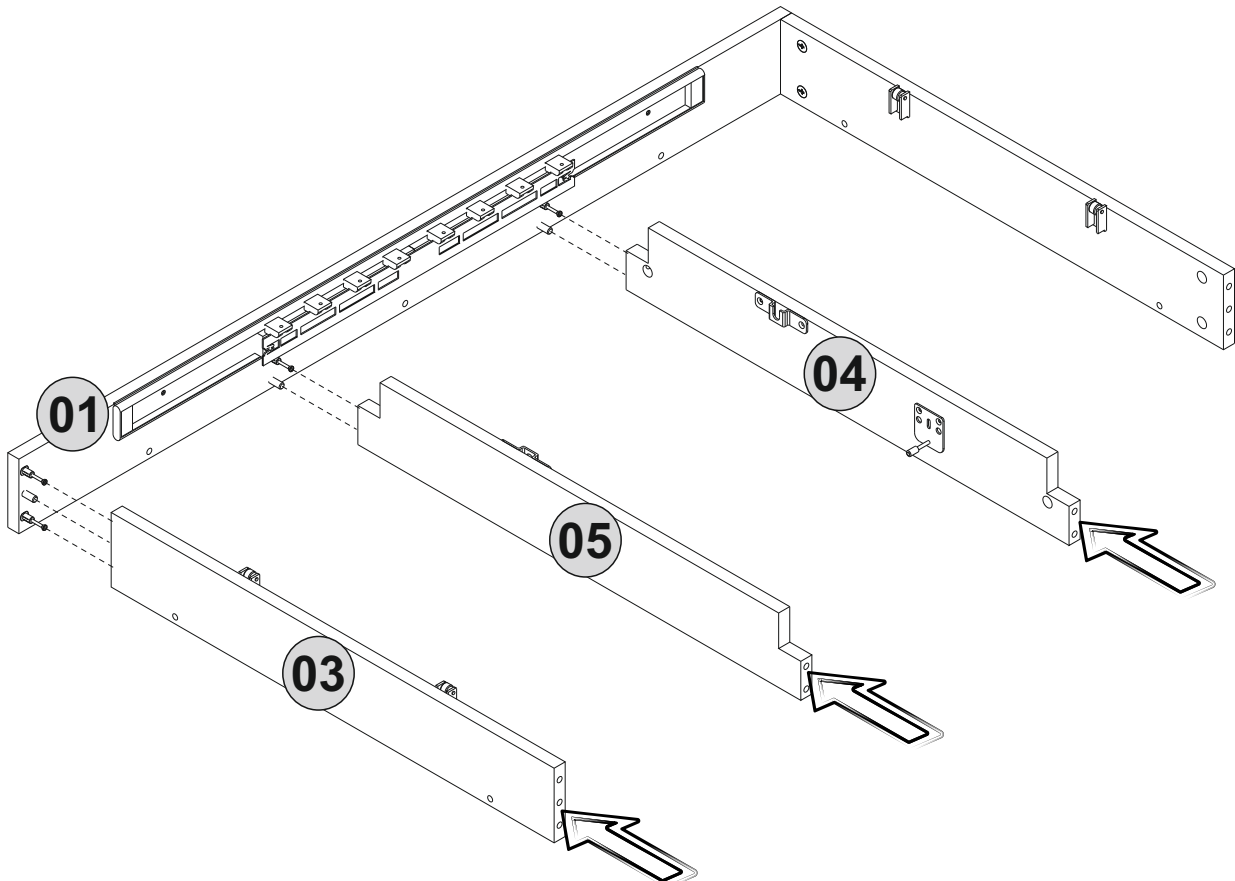
4



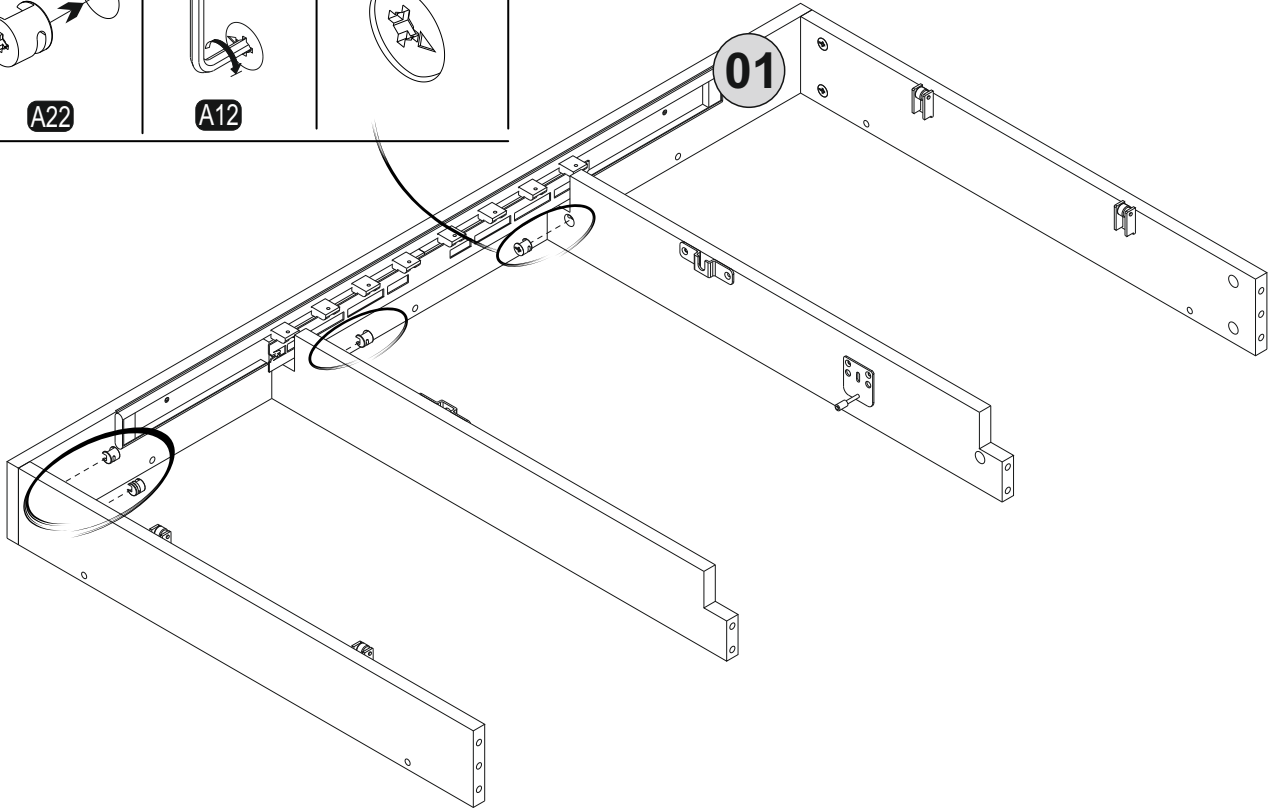
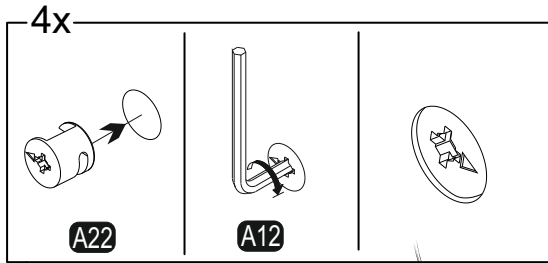
5



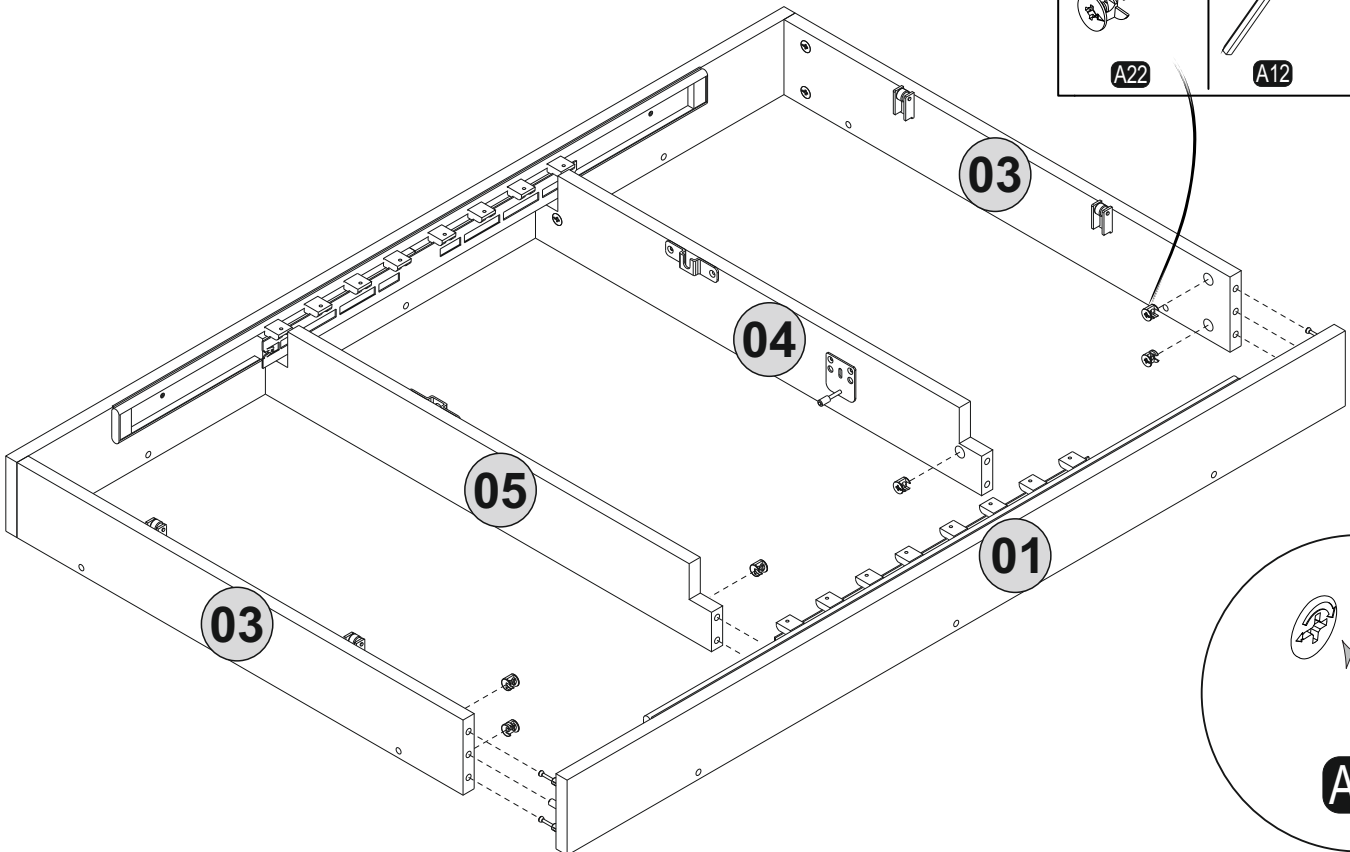
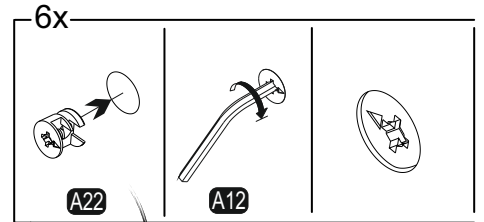
6



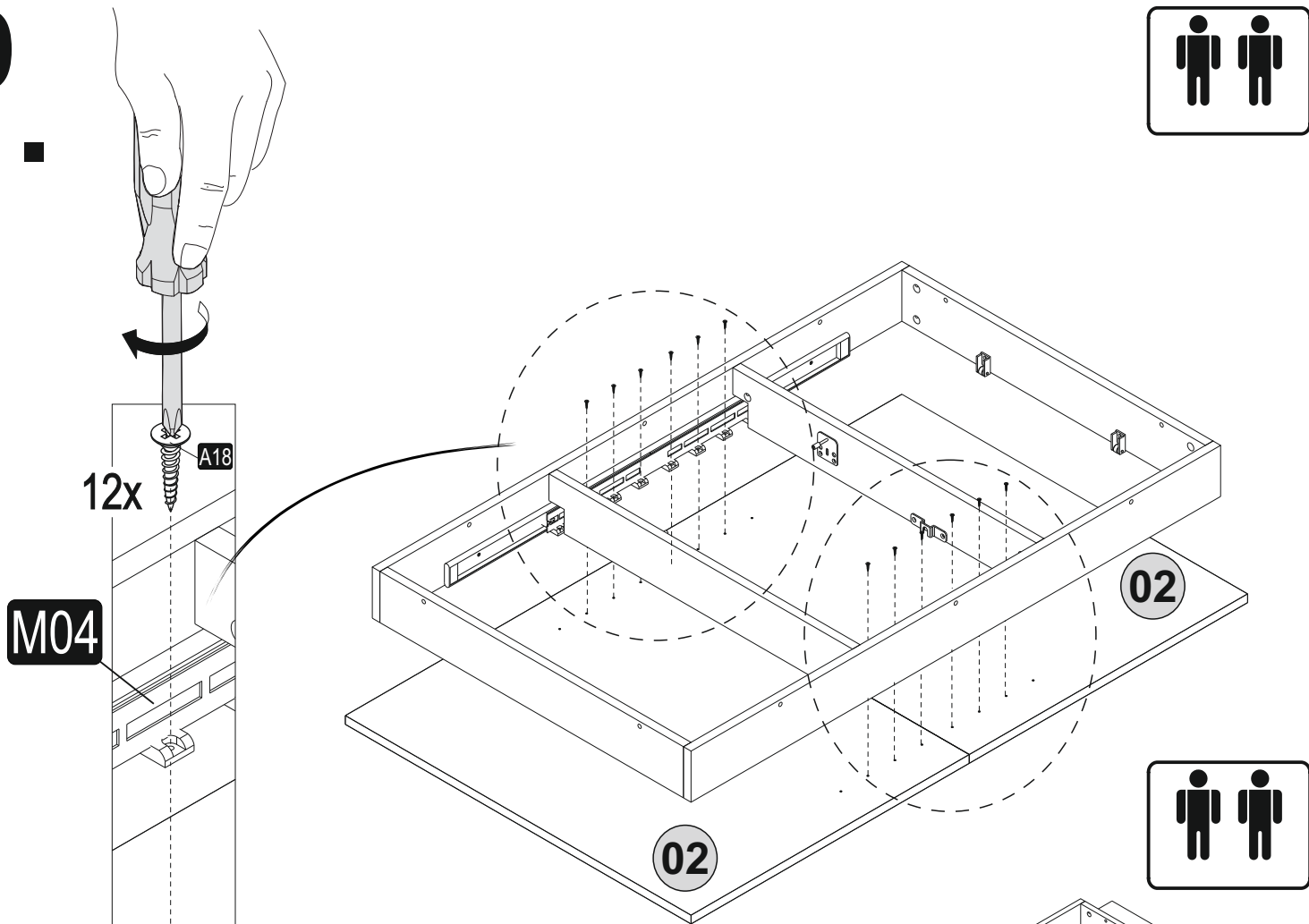
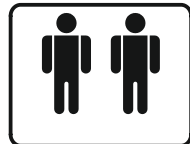
7



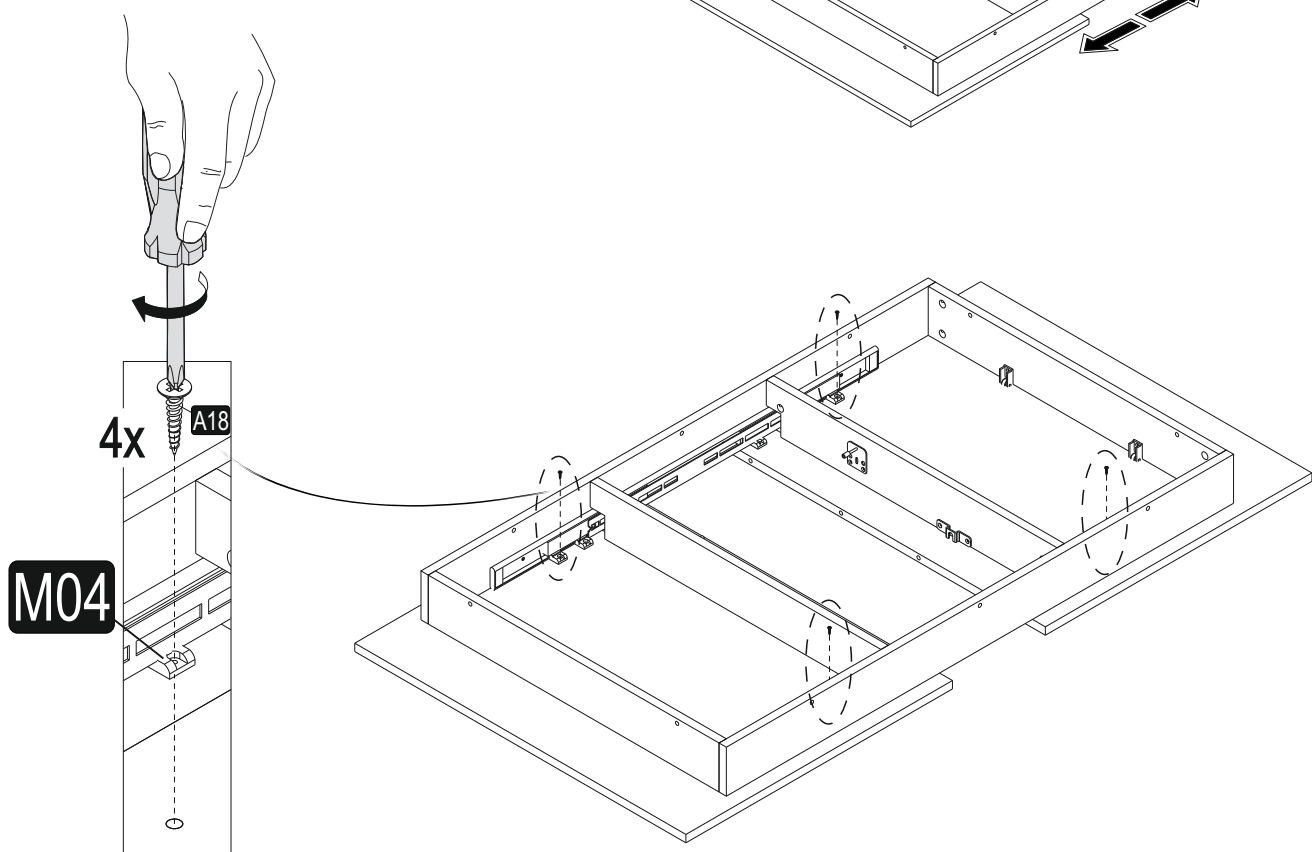
8



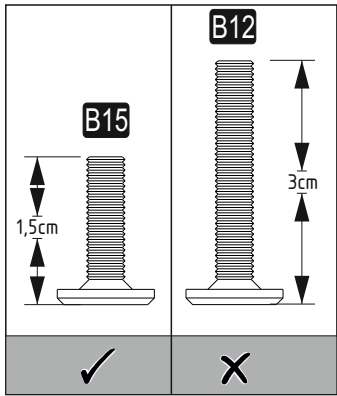
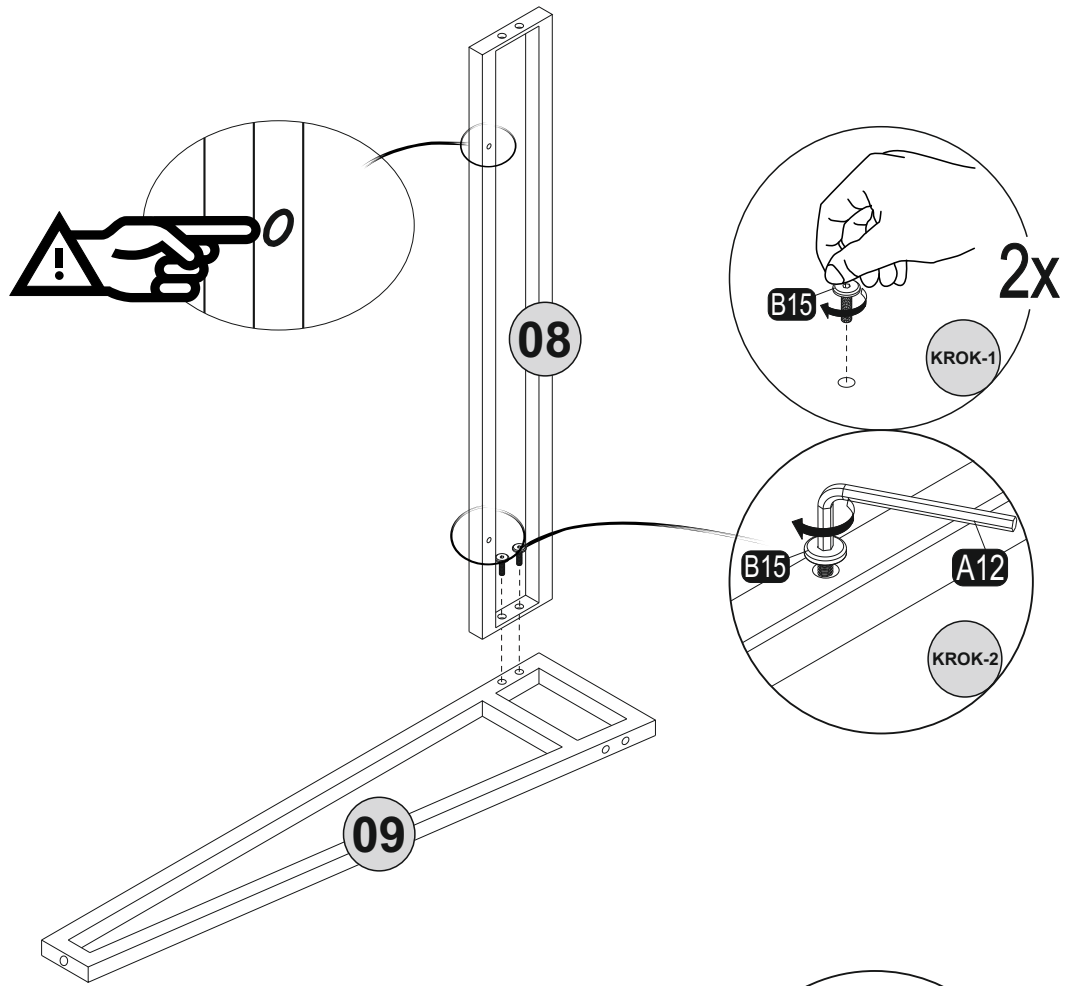
9.



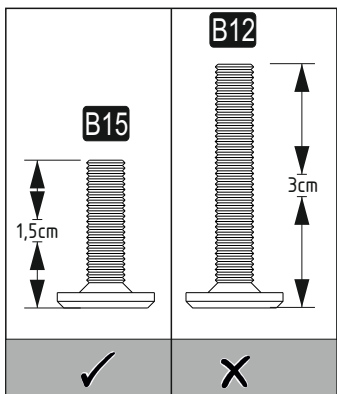
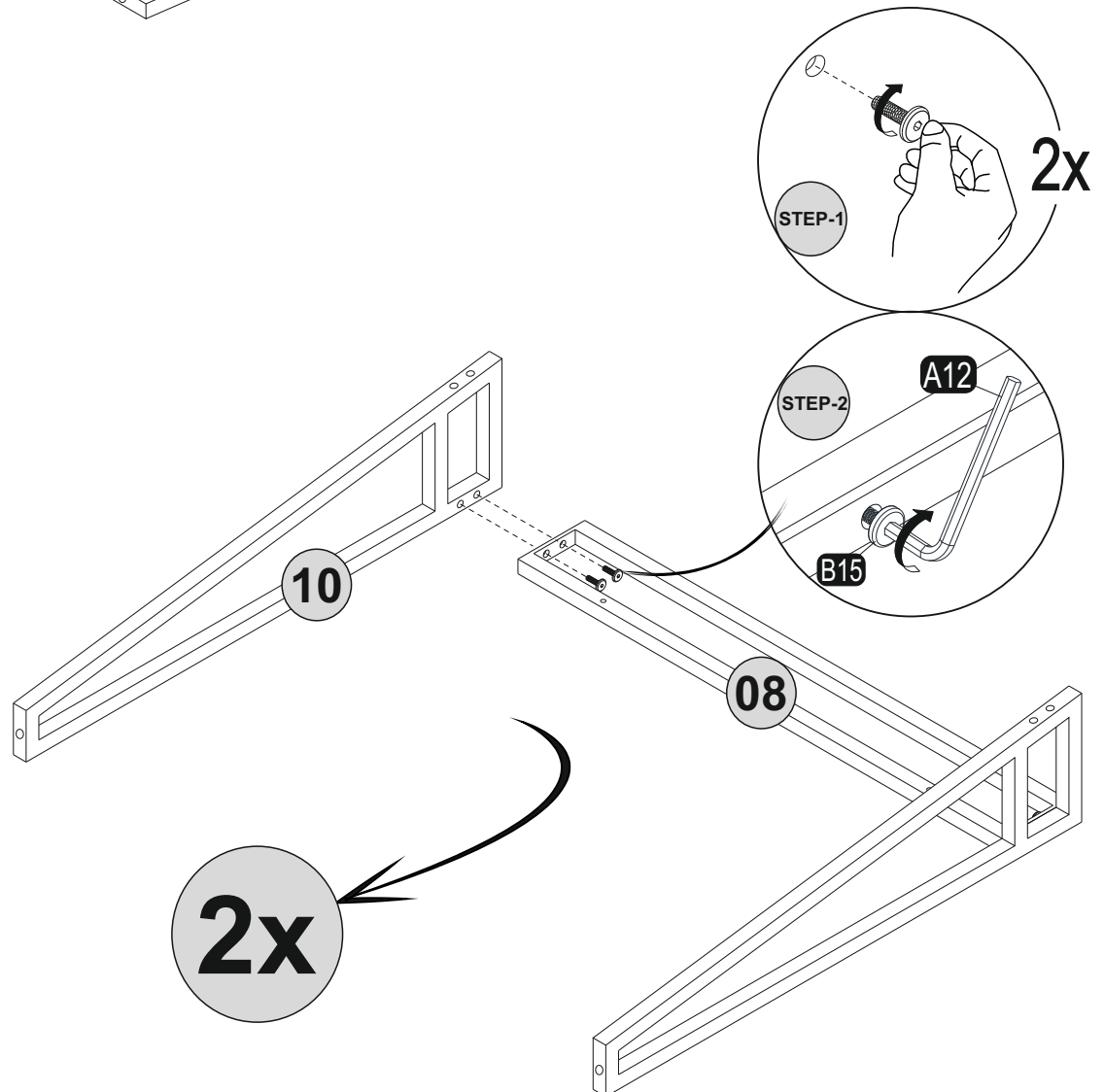
10.



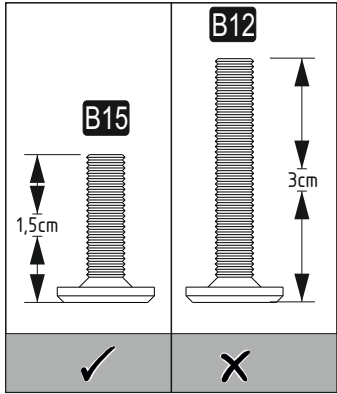
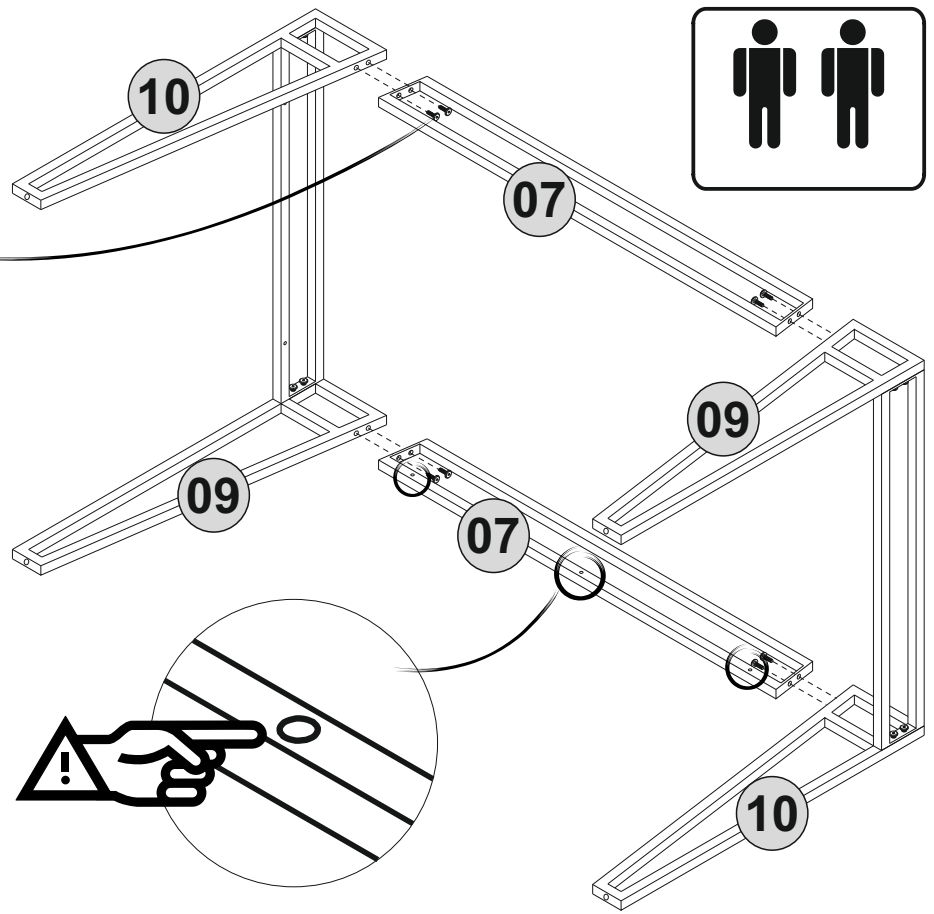
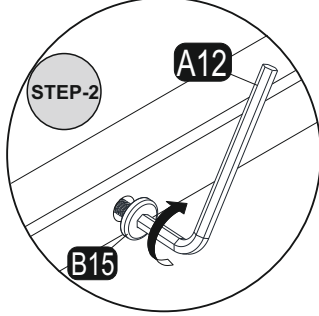
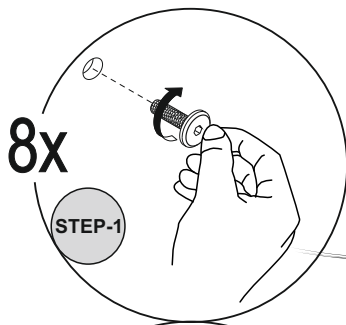
11.



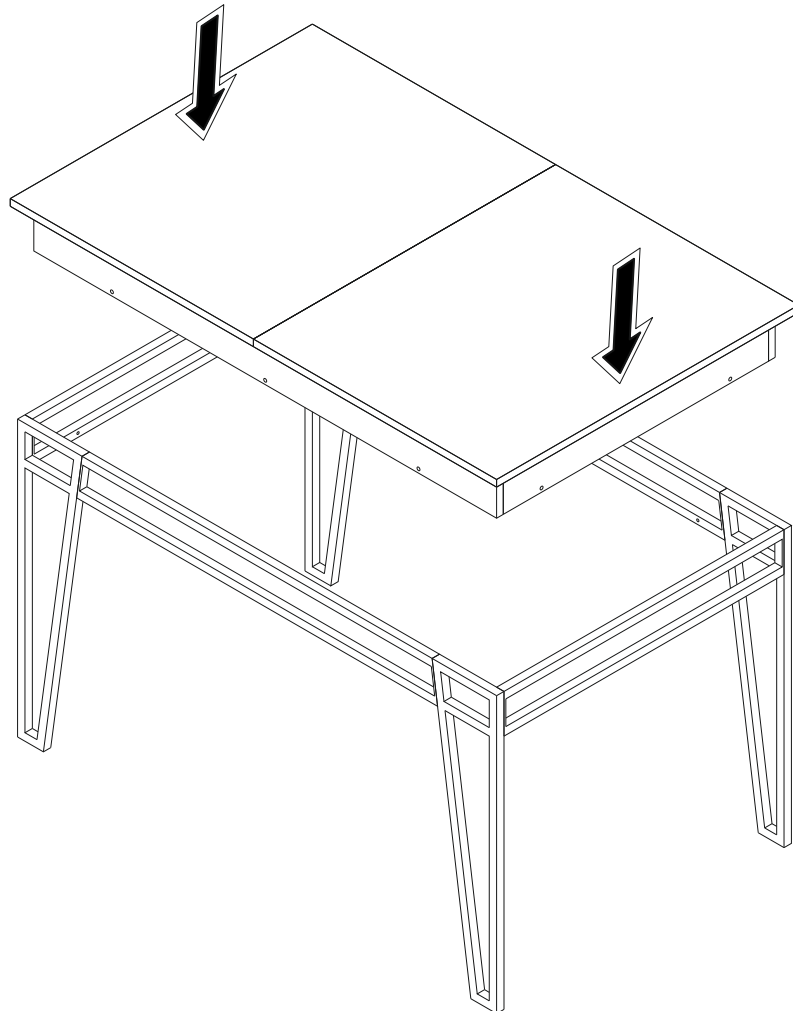
12.



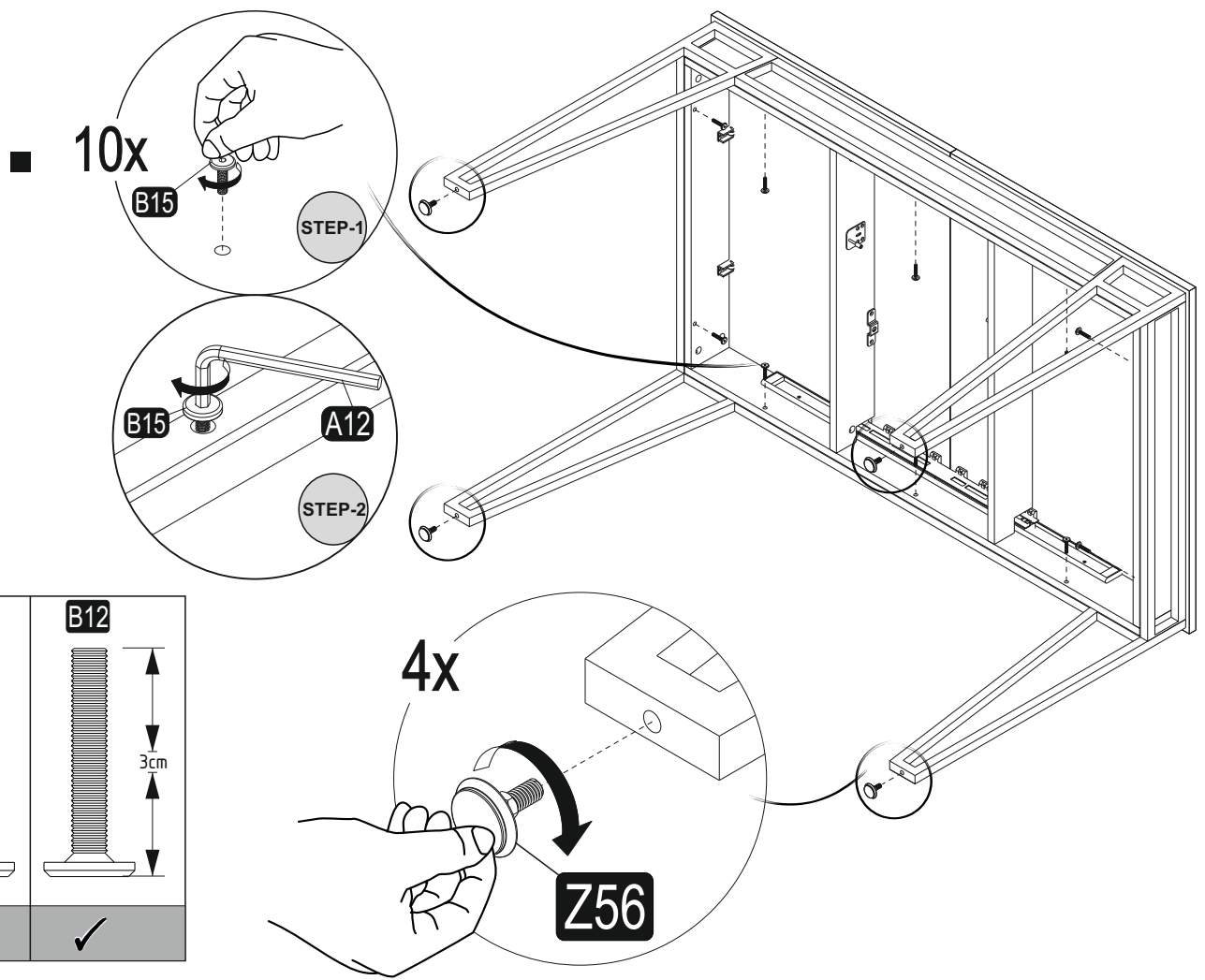
13.



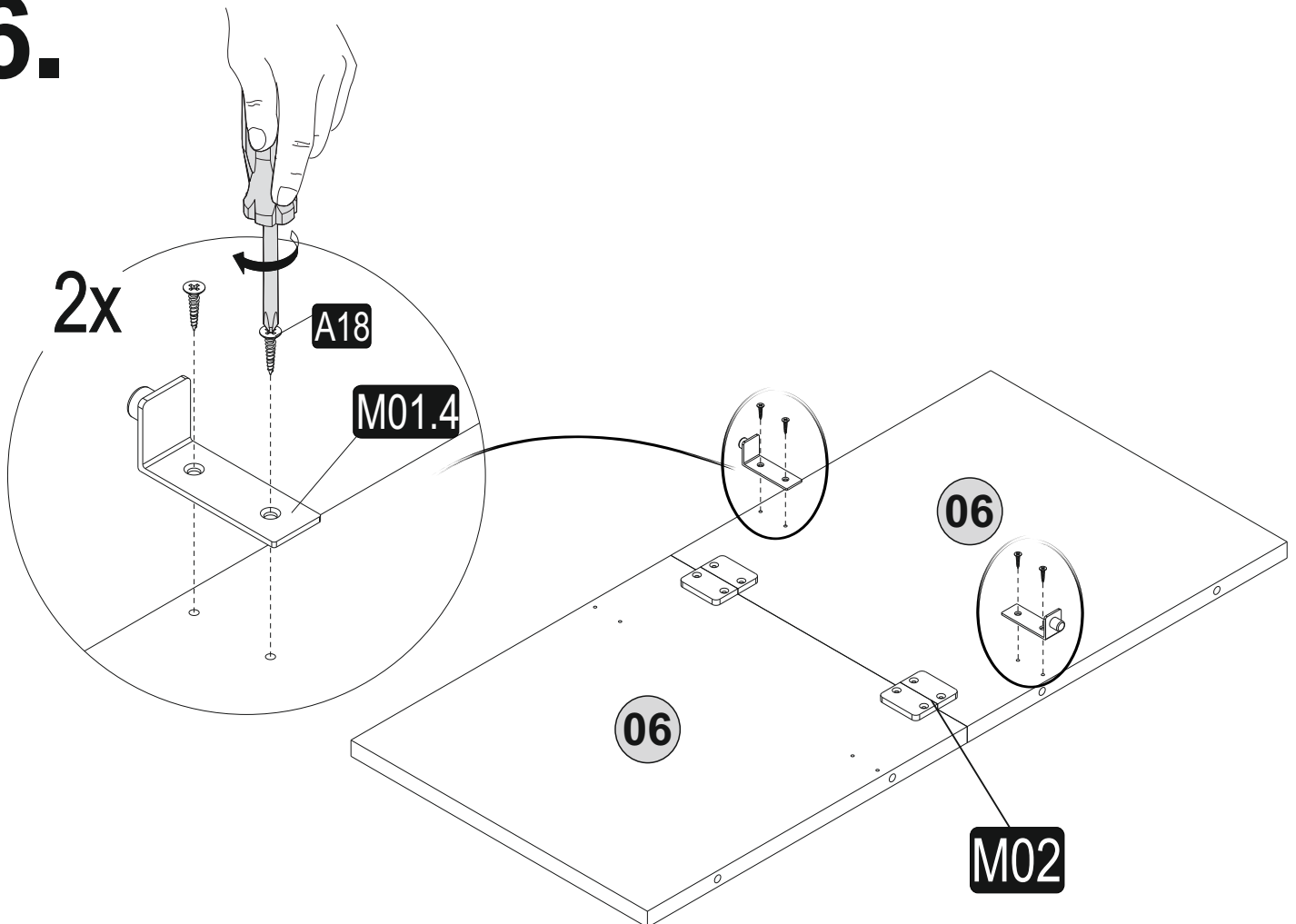
14



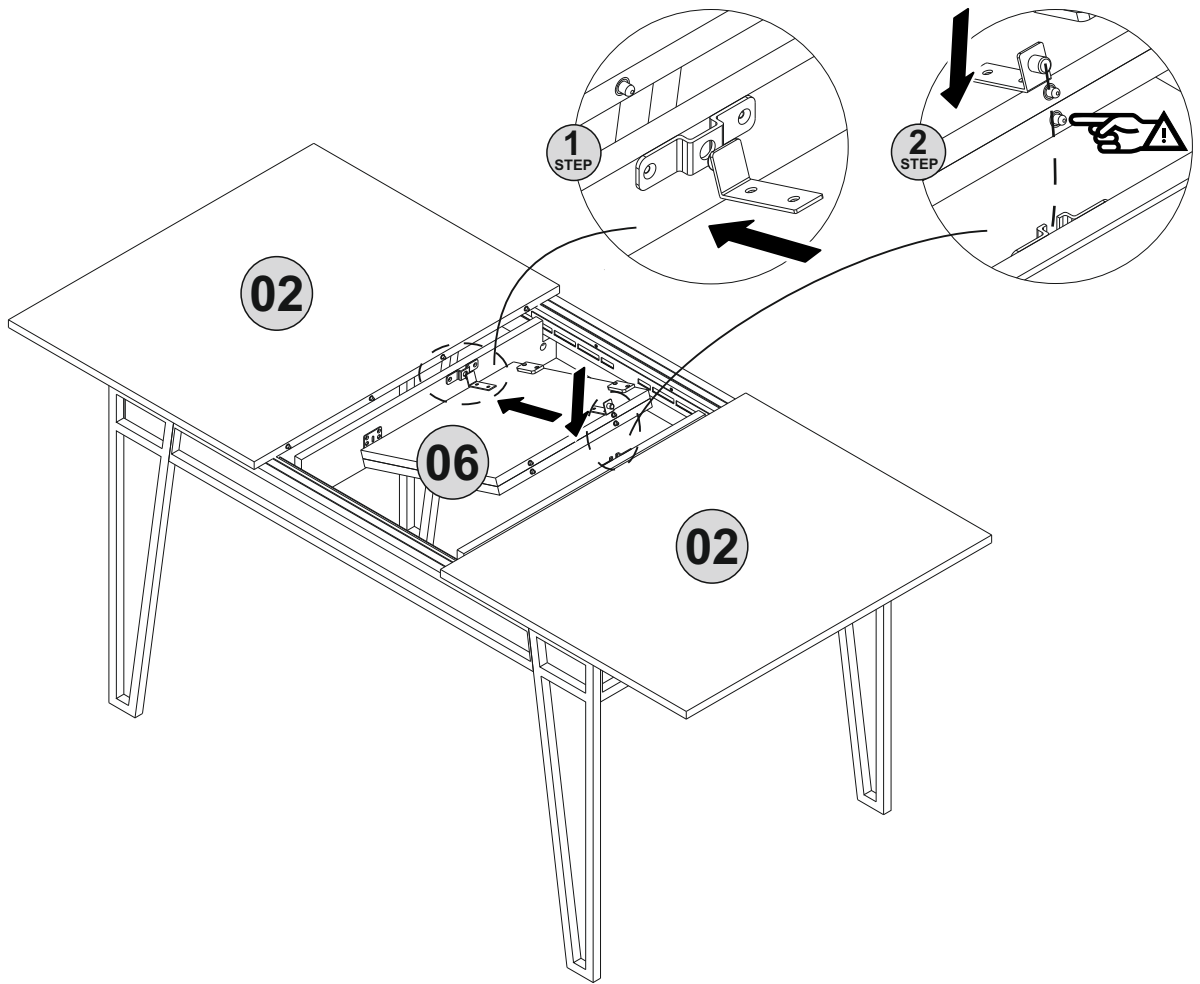
15



16.



17.



18.

