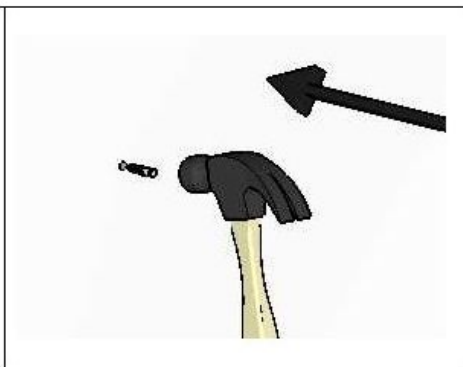
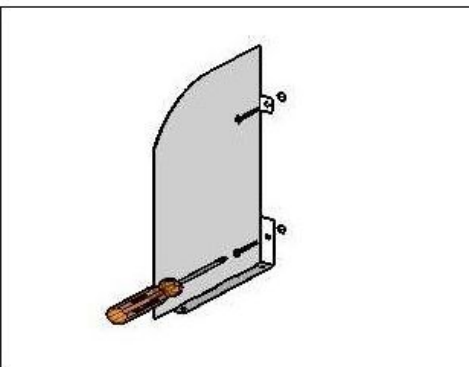




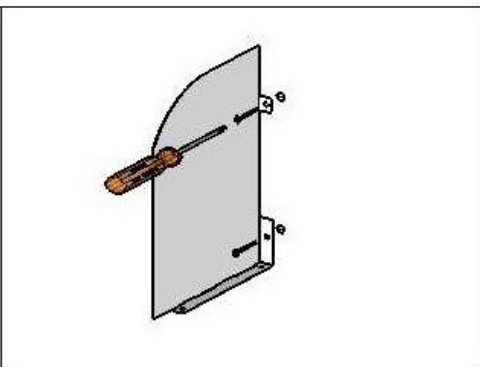
Krok 1:Vyvrtejte/vyvrtajte otvor



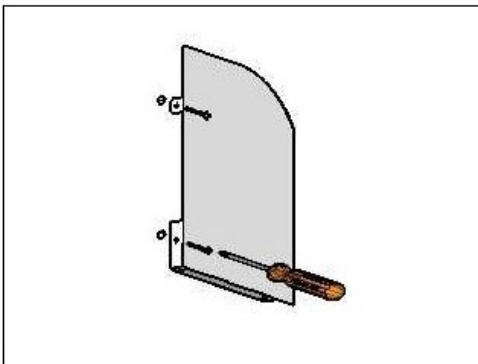
Krok 2:Umístěte/Umieštnite hmoždinku



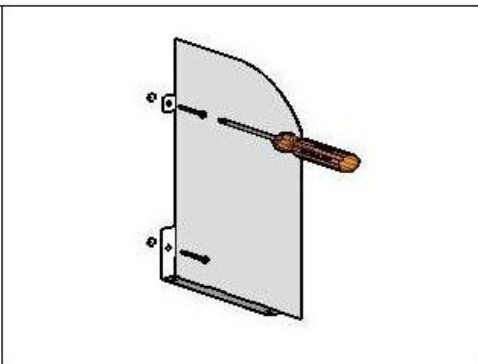
Krok 3 :Umístěte šroubky/  
Umieštnite skrutky



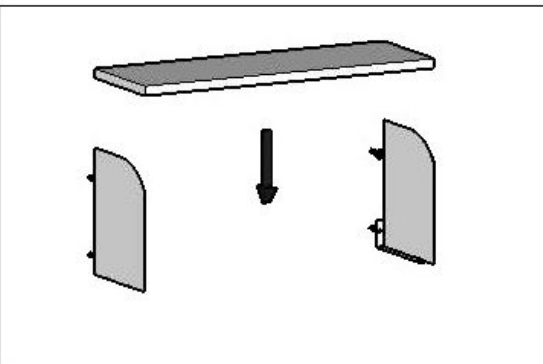
Krok 4 :Umístěte šroubky/  
Umieštnite skrutky



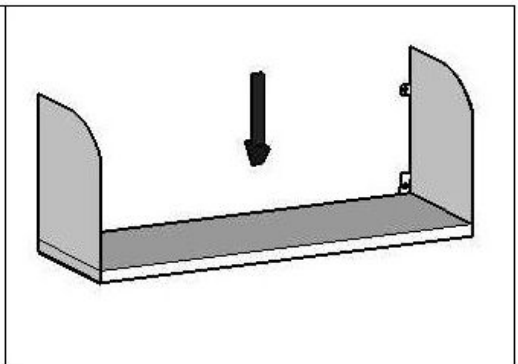
Krok 5 :Umístěte šroubky/  
Umieštnite skrutky



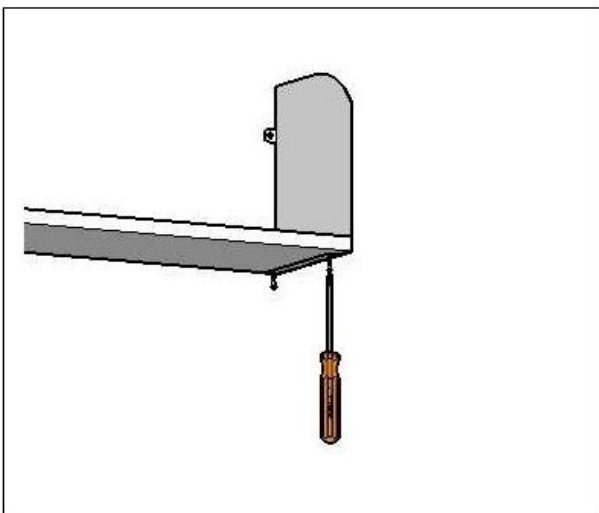
Krok 6:Položte desku a přišroubujte/  
Položte dosku a priskrutkujte



Krok 7:Položte desku a přišroubujte/  
Položte dosku a priskrutkujte



Krok 8:Položte desku a přišroubujte/  
Položte dosku a priskrutkujte



Položte desku a přišroubujte/Položte dosku a priskrutkujte

