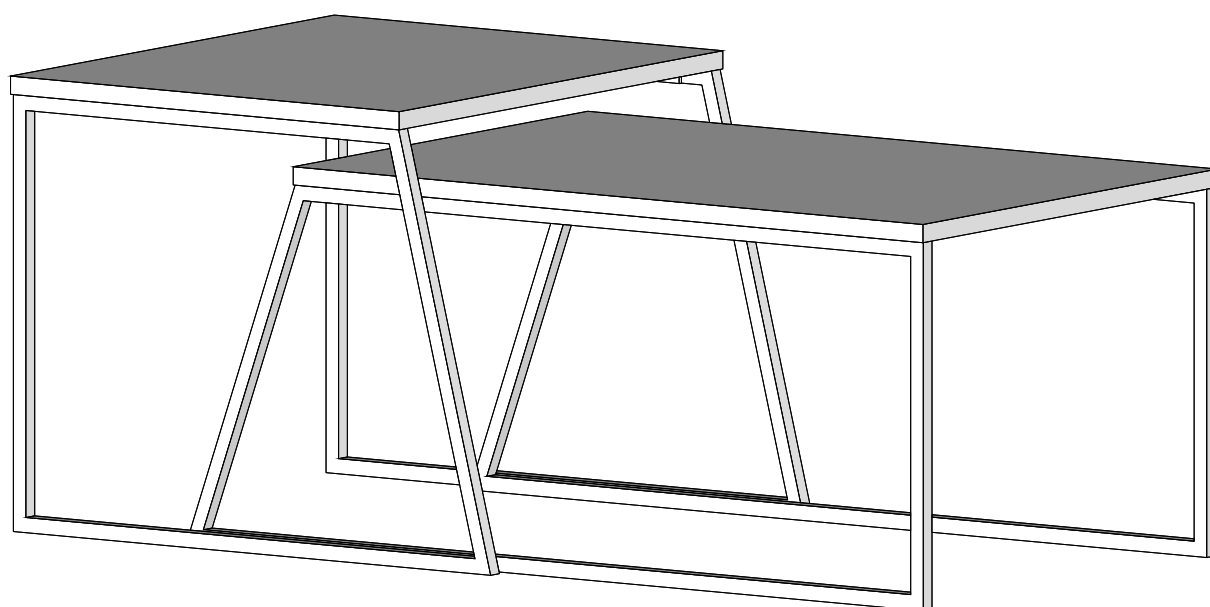


Konferenční stolek/Konferenčný stolík PAL

MONTÁŽNÍ/MONTÁŽNY NÁVOD

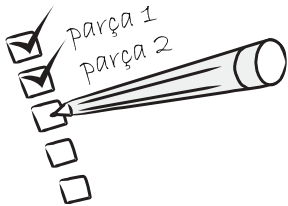


HOMiTiS

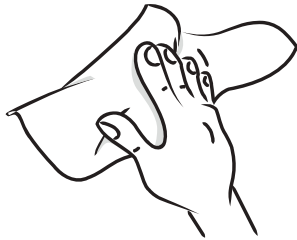
www.homitis.cz



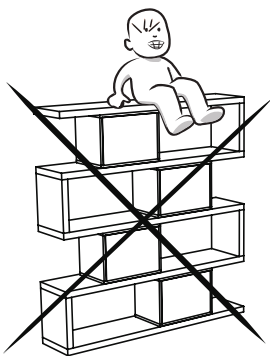
Vážený zákazník,
naše výrobky starostlivo vyberáme a navrhujeme pre našich zákazníkov. Prajeme si, aby naše výrobky zákazníkov tešili. Výrobok, ktorý ste si práve zakúpili, bol podrobený pred odoslaním najrôznejším testom a kontrolám.



Pred začiatkom montáže skontrolujte všetky komponenty a príslušenstvo podľa priloženého zoznamu. Ak ste zakúpili viac ako jeden výrobok, uistite sa, že ste dokončili prvý produkt, a až potom začnite s ďalším. Uistite sa, že ste vybrali správne očíslovaný diel a použite konkrétny konektor na zostavenie. Neodporúčame žiadne úpravy alebo otočenie pri montáži. Starostlivo sa riadte návodom na použitie. Nábytkové diely putujú niekoľkými výrobnými procesmi. Počas nich môže zostať na dieloch malé množstvo prachu. Pred montážou diely očistite pomocou handričky, aby ste získali čo najlepší výsledok.



Hoci sú všetky výrobky starostlivo pripravované, môže sa stať, že dôjde k poškodeniu. V montážnom návode skontrolujte poškodený diel, zaznamenajte číslo dielu a neváhajte nás kontaktovať



Nepoužívajte nábytok na iné účely, než na ktoré je určený. Pokiaľ by ste chceli nábytok používať neštandardne alebo by ste ho chceli upraviť kontaktujte nás pre viac informácií. Nevystavujte prosím nábytok nadmernému teplu, chladu a vlhkosti, pretože by to mohlo mať negatívny vplyv na výrobok.

Vážený zákazník,

Naše výrobky peľliv vyberáme a navrhujeme pro naše zákazníky.

Peľjeme si, aby naše výrobky zákazníky tešili.

Výrobek, který jste si právě zakoupili, byl podroben před odesláním nejroznějším testům a kontrolám.

Před začátkem montáže zkontrolujte všechny komponenty a příslušenství podle přiloženého seznamu.

Pokud jste zakoupili více než jeden výrobek, ujistěte se, že jste dokončili první produkt, a teprve poté začnete s dalším.

Ujistěte se, že jste vybrali správně číslovaný díl a použijte konkrétní konektor k sestavení. Nedoporučujeme žádné úpravy nebo otočení při montáži.

Peľliv se řiďte návodem k použití.

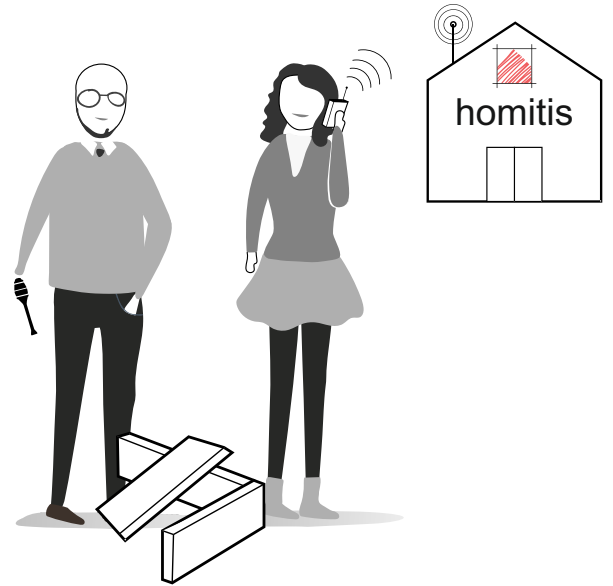
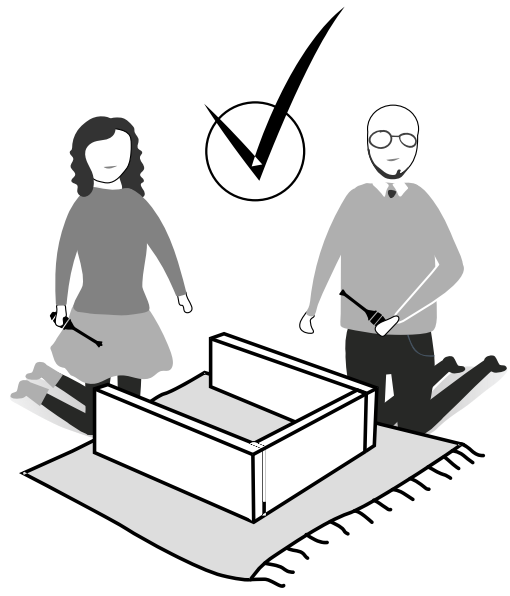
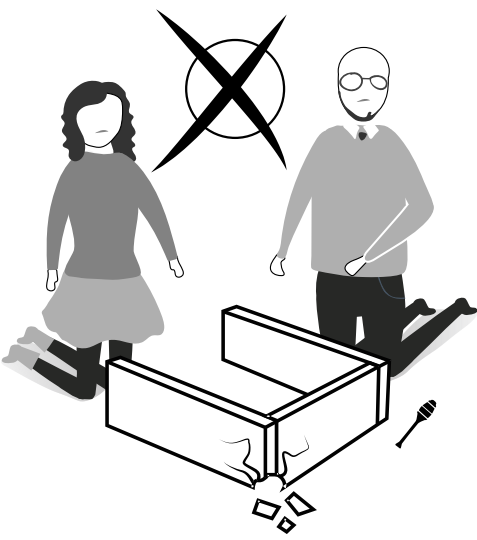
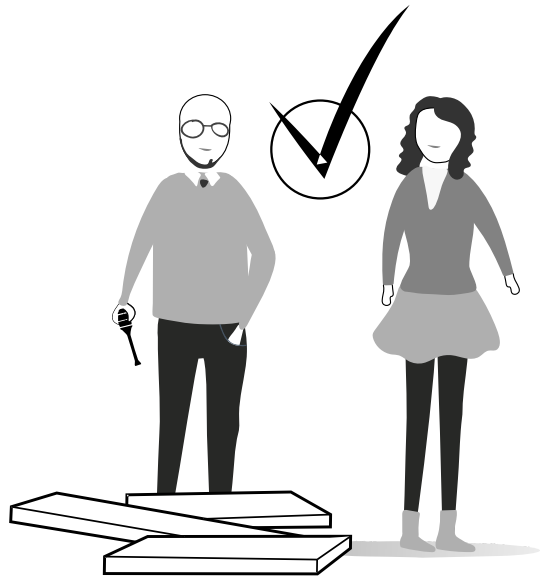
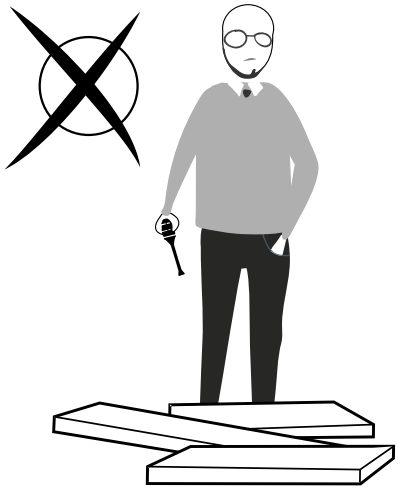
Nábytkové díly putují několika výrobními procesy. Během nich může zůstat na dílech malé množství prachu. Před montáží díly očistěte pomocí hadičky, abyste získali co nejlepší výsledek.

Pestože jsou všechny výrobky pečlivě připravovány, může se stát, že dojde k poškození.

V montážním návodu zkontrolujte poškozený díl, zaznamenejte číslo dílu a neváhejte nás kontaktovat.

Nepoužívejte nábytek k jiným účelům, než ke kterým je určen. Pokud byste chtěli nábytek používat nestandardně nebo byste ho chtěli upravit kontaktujte nás pro více informací.

Nevystavujte prosím nábytek nadměrnému teplu, chladu a vlhkosti, protože by to mohlo mít negativní vliv na výrobek.





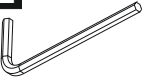
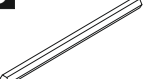
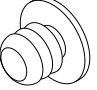
Montáž by měla být prováděna dvěma osobami. Nástroje potřebné k montáži

(není součástí balení)

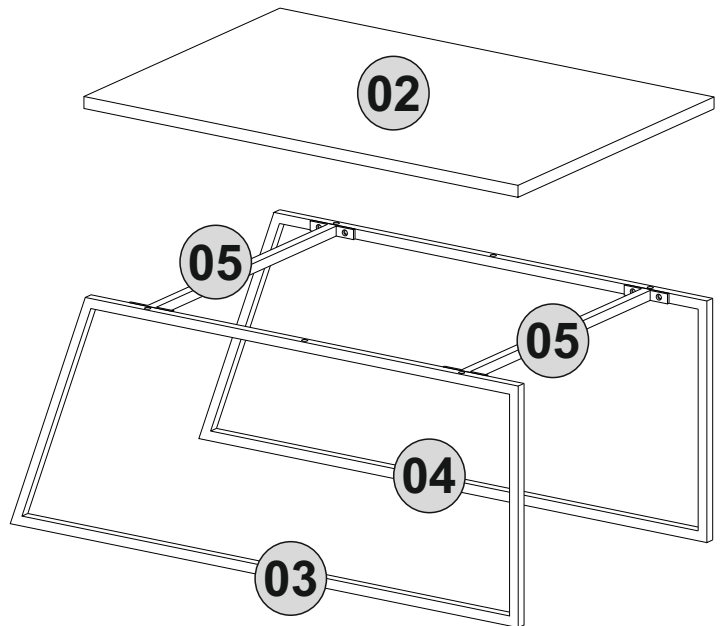
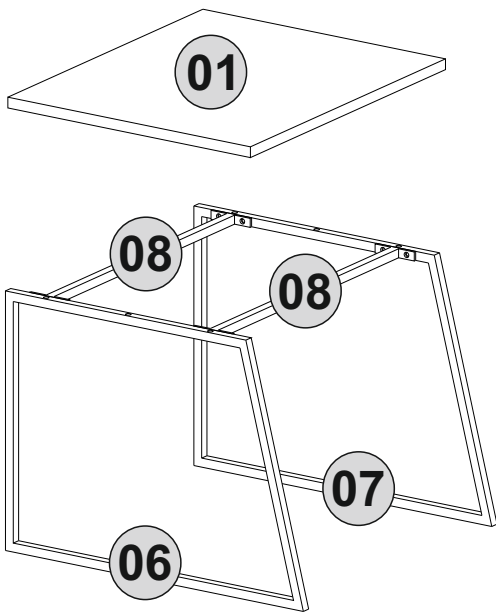
Montáž by měla být prováděna dvěma osobami. Nástroje potřebné k montáži (není součástí balení)



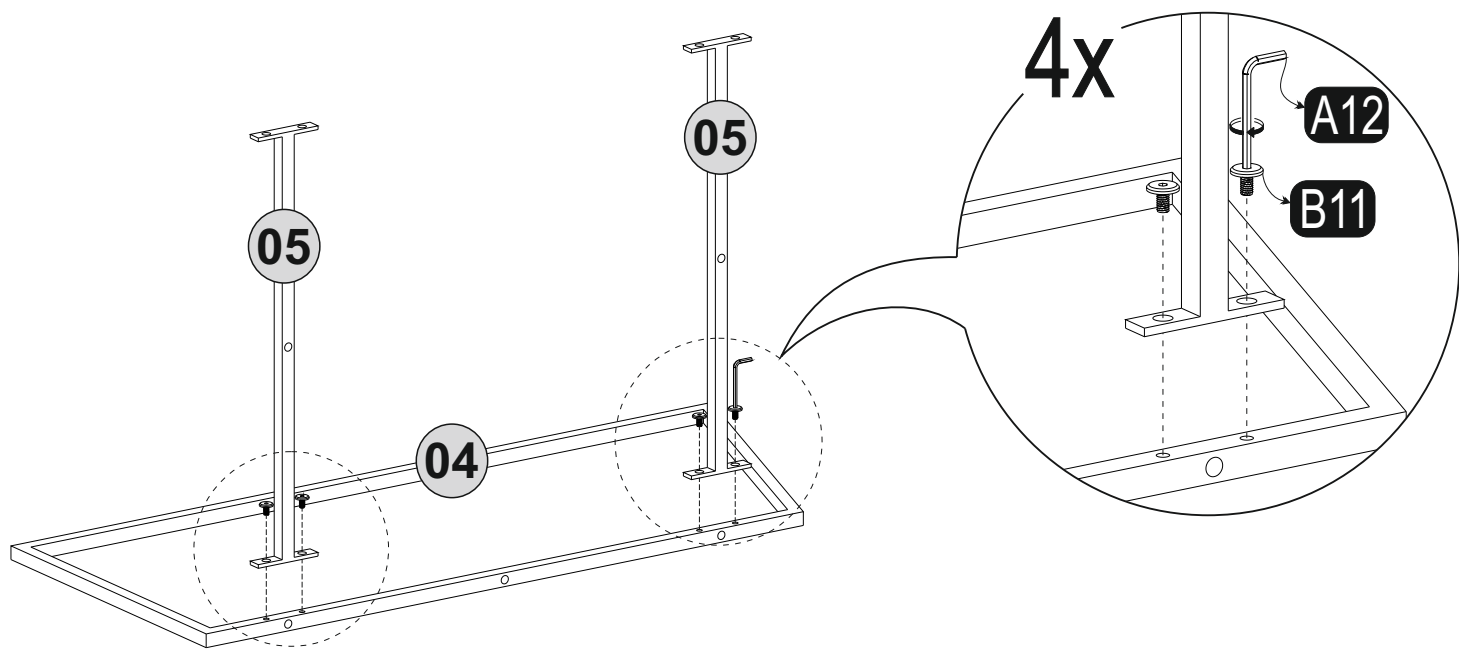
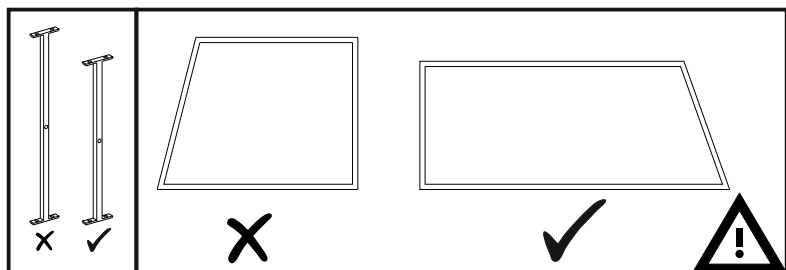
SEZNAM PRÍSLUŠENSTVÍ/ZOZNAM PRÍSLUŠENSTVA

B11  10 (black)mm 16x	B13  25 (black)mm 12x	A12  Allen 1x	A26  Allen 1x	Z54  Pp1501 8x
---	---	---	---	--

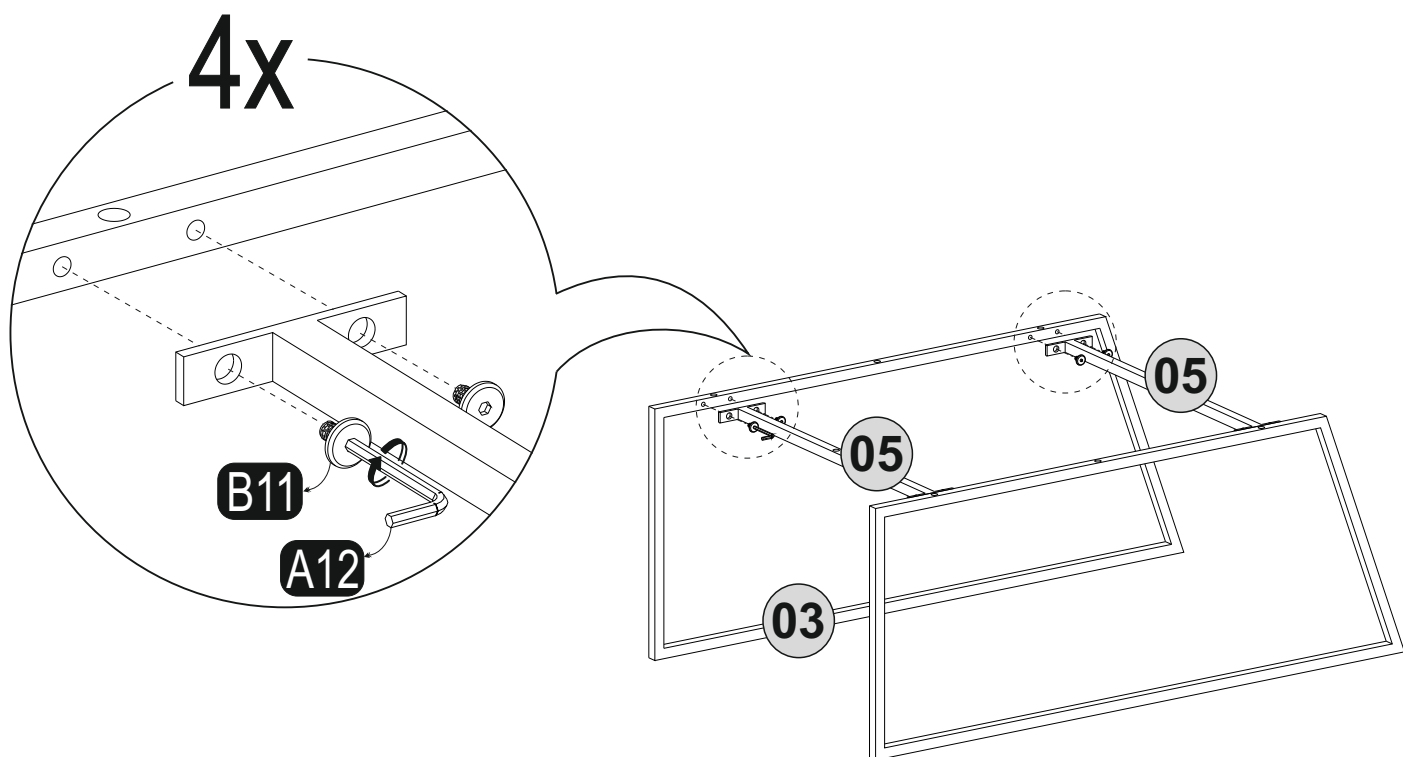
NÁHLED/NÁHL'AD



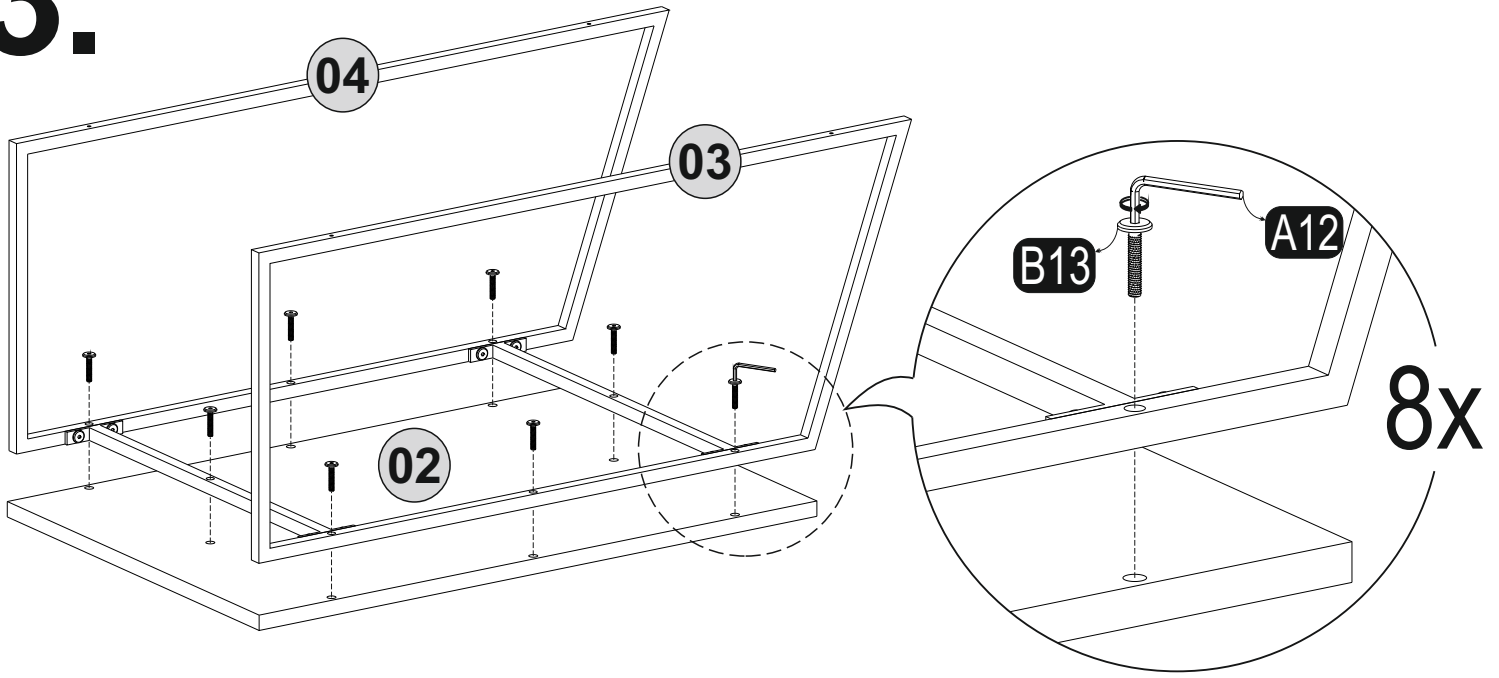
1.



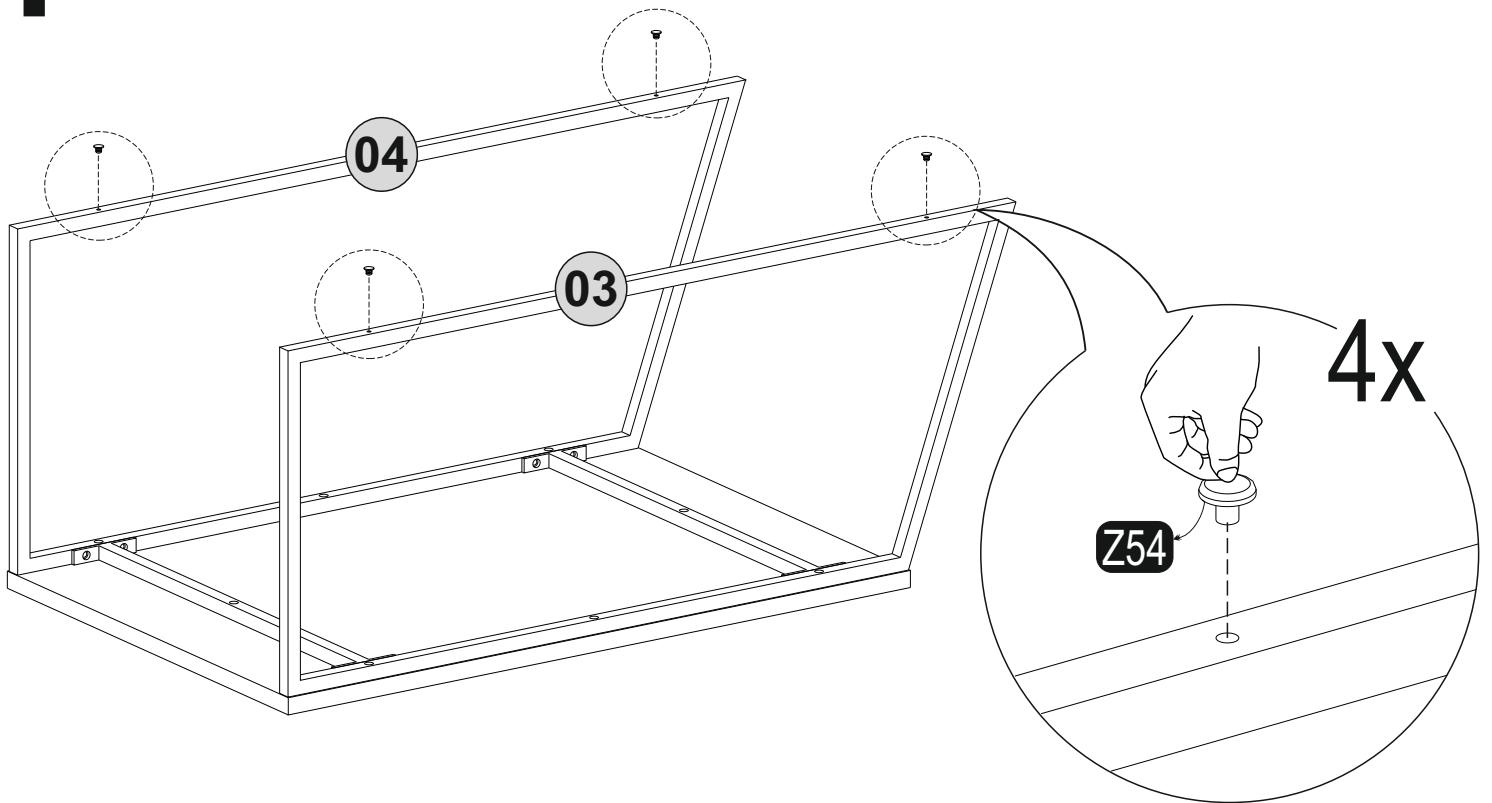
2



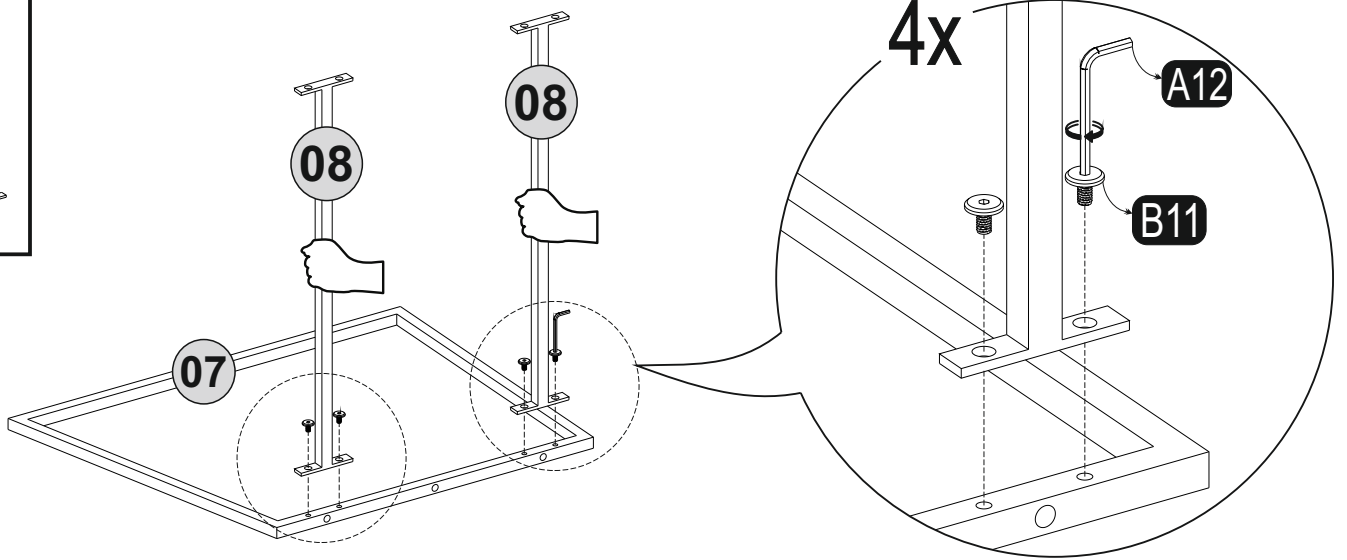
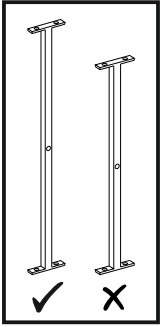
3.



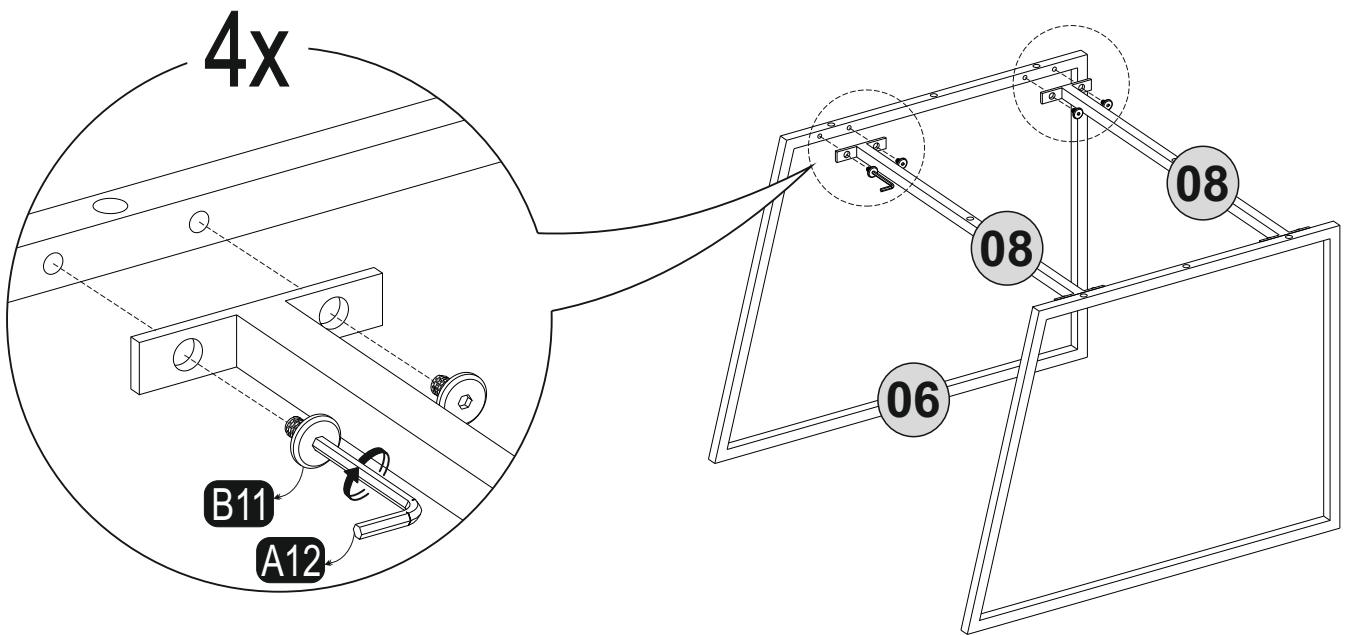
4



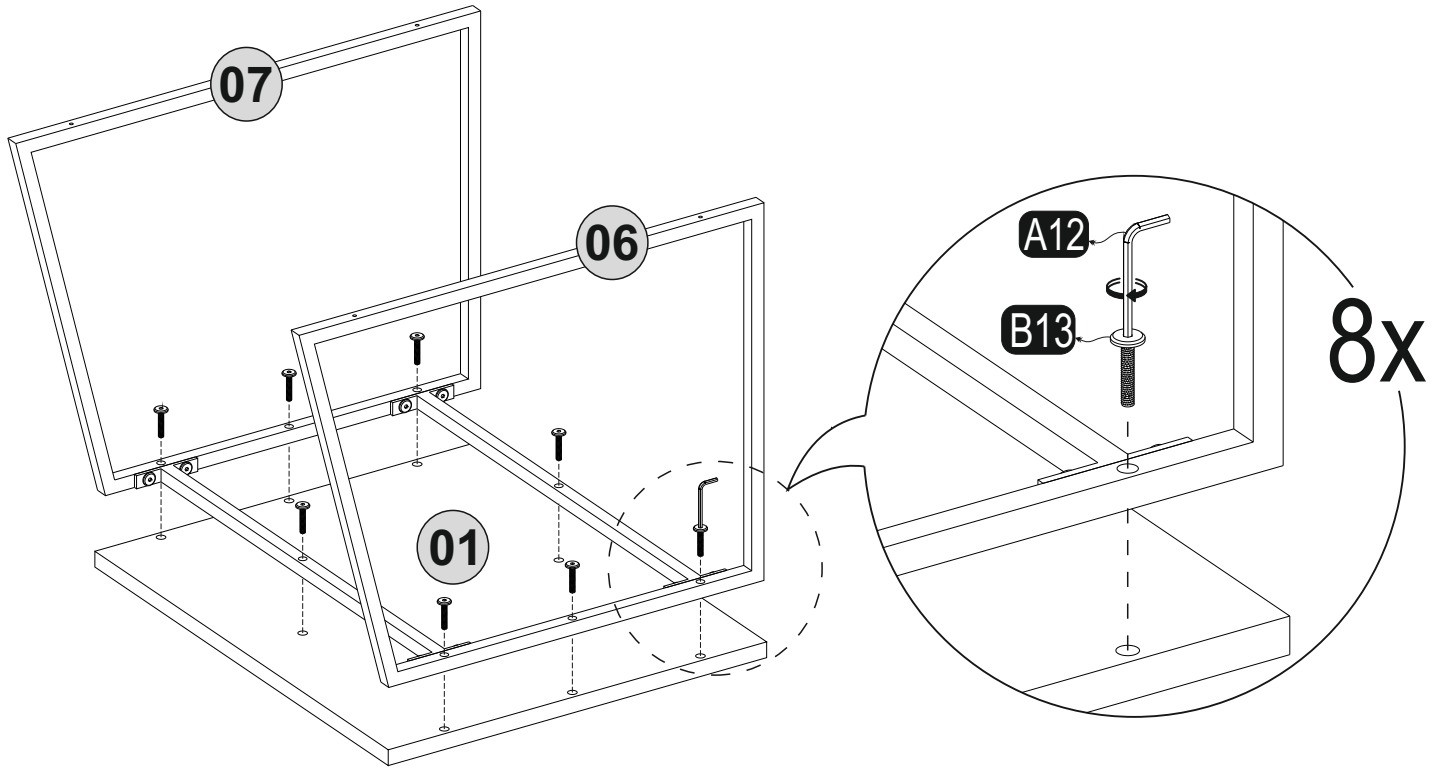
5.



6.



7.



8.

