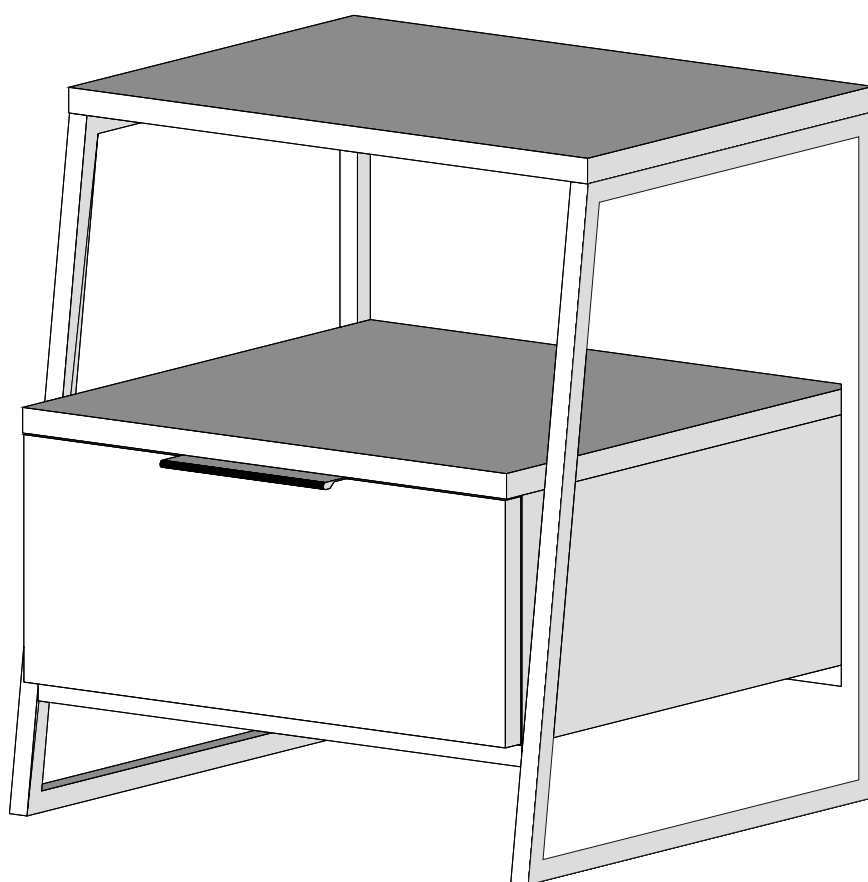


Noční stolek/Nočný stolík PAL 2





Vážený zákazník,

Naše výrobky pečlivě vybíráme a navrhujeme pro naše zákazníky. Přejeme si, aby naše výrobky zákazníci těšili. Výrobek, který jste si právě zakoupili, byl podroben před odesláním nejvyšším testům a kontrolám.

Vážený zákazník,

naše výrobky starostlivo vyberáme a navrhujeme pre našich zákazníkov. Prajeme si, aby naše výrobky zákazníkov tešili. Výrobok, ktorý ste si práve zakúpili, bol podrobený pred odoslaním najvyšším testom a kontrolám.



Před začátkem montáže zkontrolujte všechny komponenty a příslušenství podle přiloženého seznamu. Pokud jste zakoupili více než jeden výrobek, ujistěte se, že jste dokončili první produkt, a teprve poté začnete s dalším. Ujistěte se, že jste vybrali správně číslovaný díl a použijte konkrétní konektor k sestavení. Nedoporučujeme žádné úpravy nebo otáčení při montáži. Pečlivě se říďte návodem k použití.

Pred začiatkom montáže skontrolujte všetky komponenty a príslušenstvo podľa priloženého zoznamu. Ak ste zakúpili viac ako jeden výrobok, uistite sa, že ste dokončili prvý produkt, a až potom začnete s ďalším. Uistite sa, že ste vybrali správne očíslovaný diel a použijte konkrétny konektor na zostavenie. Neodporúčame žiadne úpravy alebo otočenie pri montáži. Starostlivo sa riadte návodom na použitie.



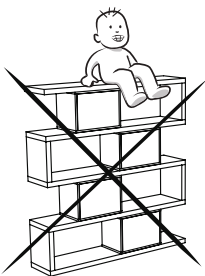
Nábytkové díly putují několika výrobními procesy. Během nich může zůstat na dílech malé množství prachu. Před montáží díly očištějte pomocí hadričky, abyste získali co nejlepší výsledek.

Nábytkové diely putujú niekoľkými výrobními procesmi. Počas nich môže zostať na dieloch malé množstvo prachu. Pred montážou diely očistite pomocou handričky, aby ste získali čo najlepší výsledok.



Pretože jsou všechny výrobky pečlivě připravovány, může se stát, že dojde k poškození. V montážním návodu zkontrolujte poškozený díl, zaznamenejte číslo dílu a neváhejte nás kontaktovat.

Hoci sú všetky výrobky starostlivo pripravované, môže sa stať, že dôjde k poškodeniu. V montážnom návode skontrolujte poškodený diel, zaznamenajte číslo dielu a neváhajte nás kontaktovať.



Nepoužívejte nábytek k jiným účelům, než ke kterým je určen. Pokud byste chtěli nábytek používat nestandardně nebo byste ho chtěli upravit, kontaktujte nás pro více informací. Nevystavujte prosím nábytek nadměrné teplotě, chladu a vlhkosti, protože by to mohlo mít negativní vliv na výrobek.

Nepoužívajte nábytok na iné účely, než ku ktorým je určený. Ak by ste chceli nábytok používať neštandardne alebo by ste ho chceli upraviť, kontaktujte nás pre viac informácií. Nevystavujte prosím nábytok nadmernému teplu, chladu a vlhkosti, pretože by to mohlo mať negatívny vplyv na výrobok.



VAROVÁNÍ

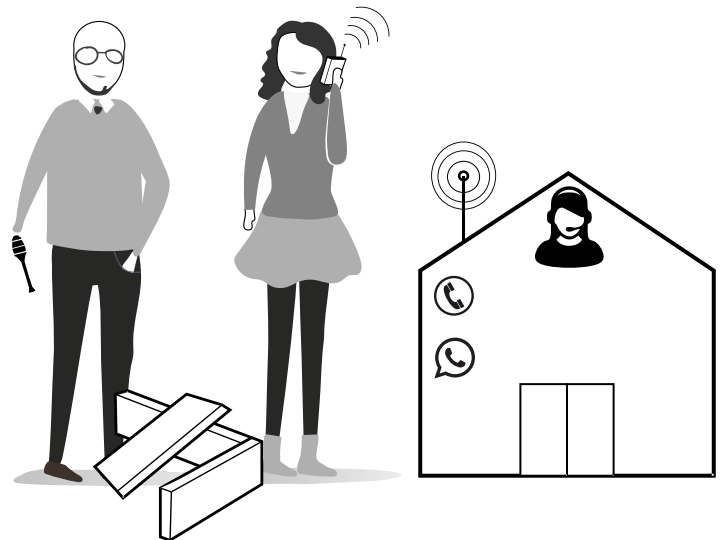
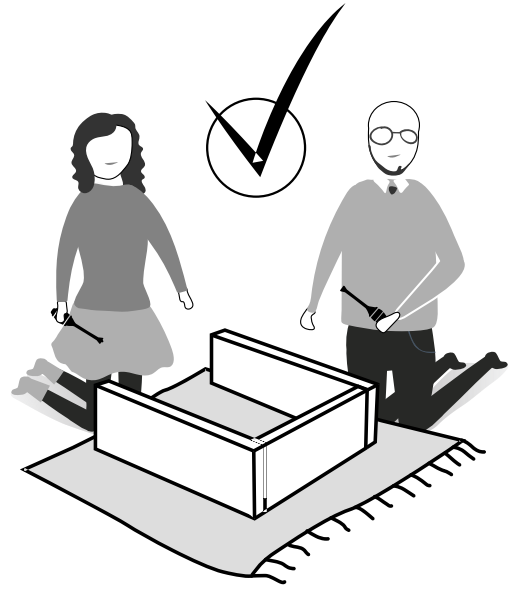
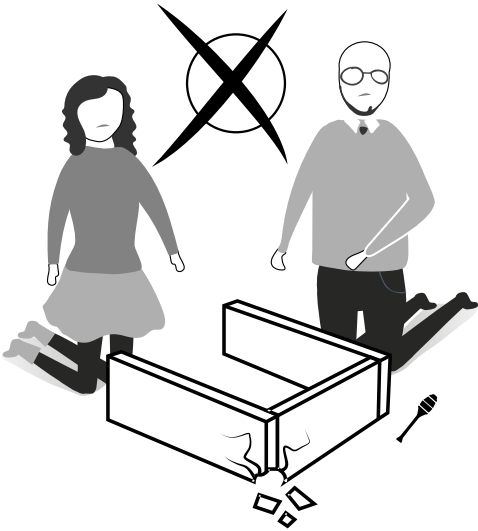
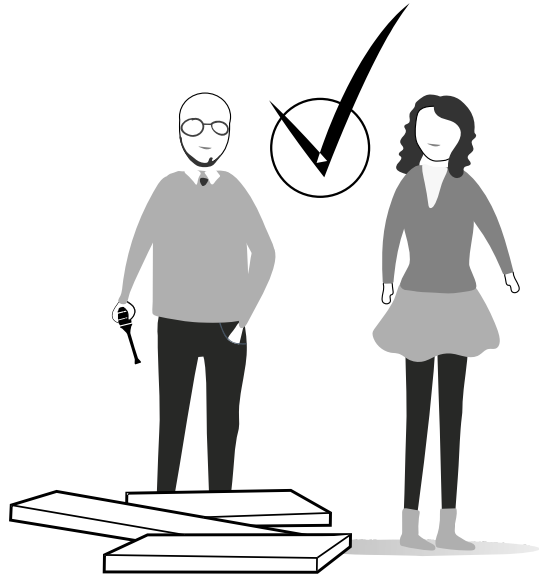
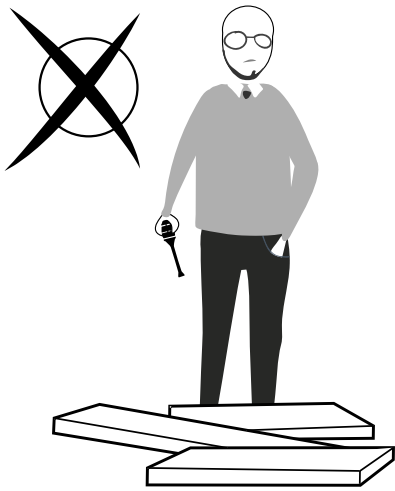
Aby zabránilo převrácení nábytku, musí být trvale upevněn na stěnu pomocí přiloženého nástenného držáku.

Upevňovací zařízení na zeď nejsou součástí dodávky různé materiály stěn vyžadují různé typy upevňovacích zařízení. Používejte upevňovací prostředky vhodné pro stěny ve vašem domě. Pro radu ohledně vhodného upevňovacího systému, kontaktujte místní specializovanou prodejnu.

VAROVANIE

Aby sa zabránilo prevráteniu nábytku, musí byť trvale upevnený na stenu pomocou priloženého nástenného držáka.

Upevňovacie zariadenia na stenu nie sú súčasťou dodávky. Rôzne materiály stien vyžadujú rôzne typy upevňovacích zariadení. Používajte upevňovacie prostriedky vhodné na steny vo vašom dome. Pre radu ohľadom vhodného upevnenia systému, kontaktujte miestnu špecializovanú predajňu.



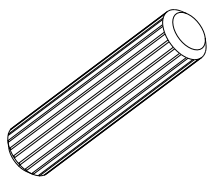
UPOZORN NÍ/UPOZORNENIE !!

Hlavním spojovacím materiálem pro tyto produkty je spojovací kování Minifix. P ed zahájením montáže zkontrolujte níže uvedené výkresy.

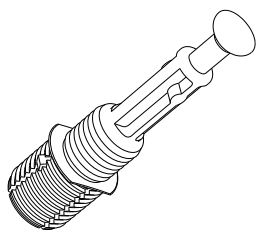
Hlavným spojovacím materiálom pre tieto produkty je spojovacie kovanie Minifix.

Pred zahájením montáže skontrolujte nižšie uvedené výkresy.

A04



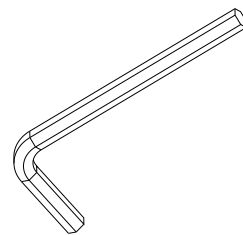
A23



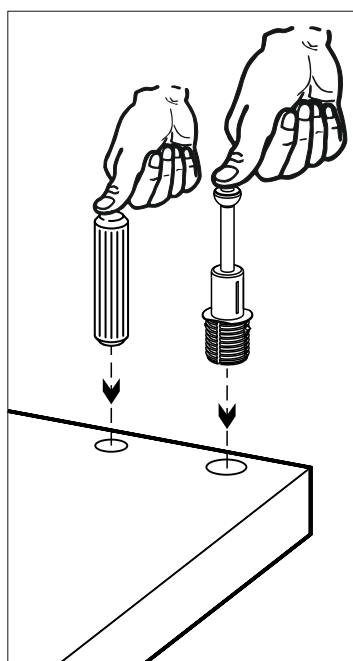
A22



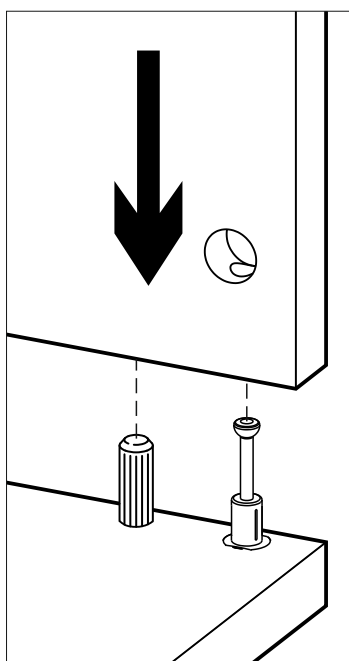
A12



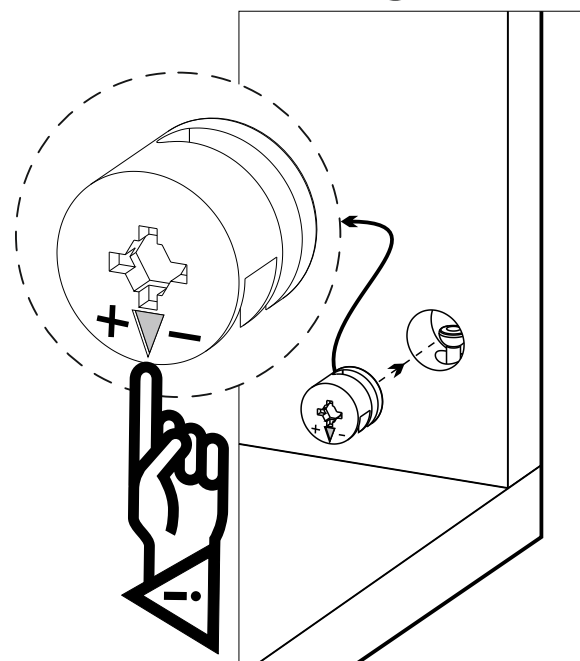
1



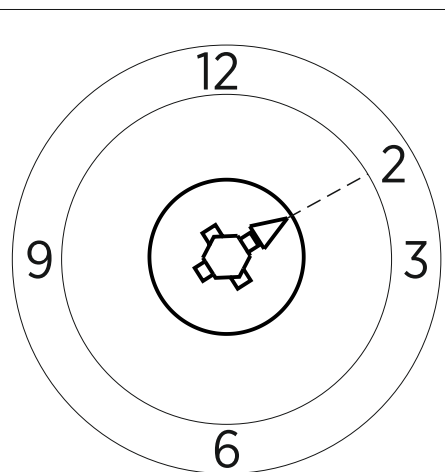
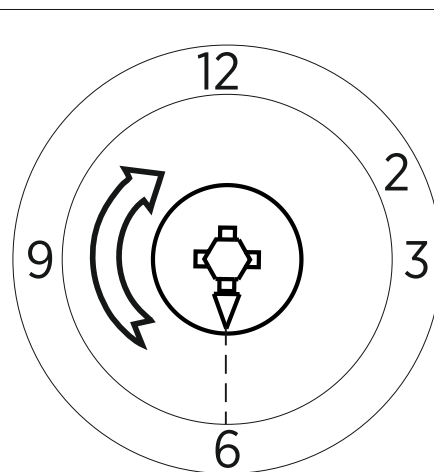
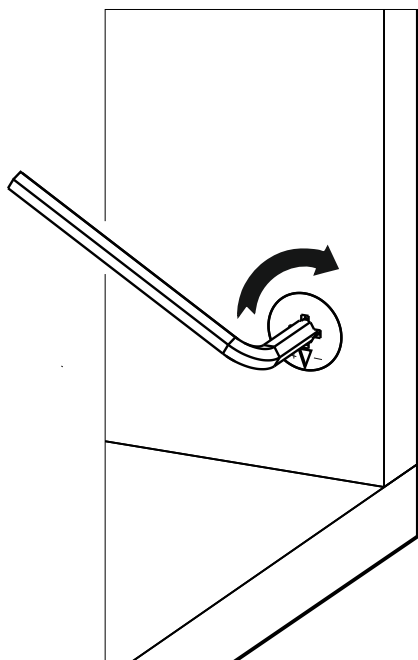
2



3



4

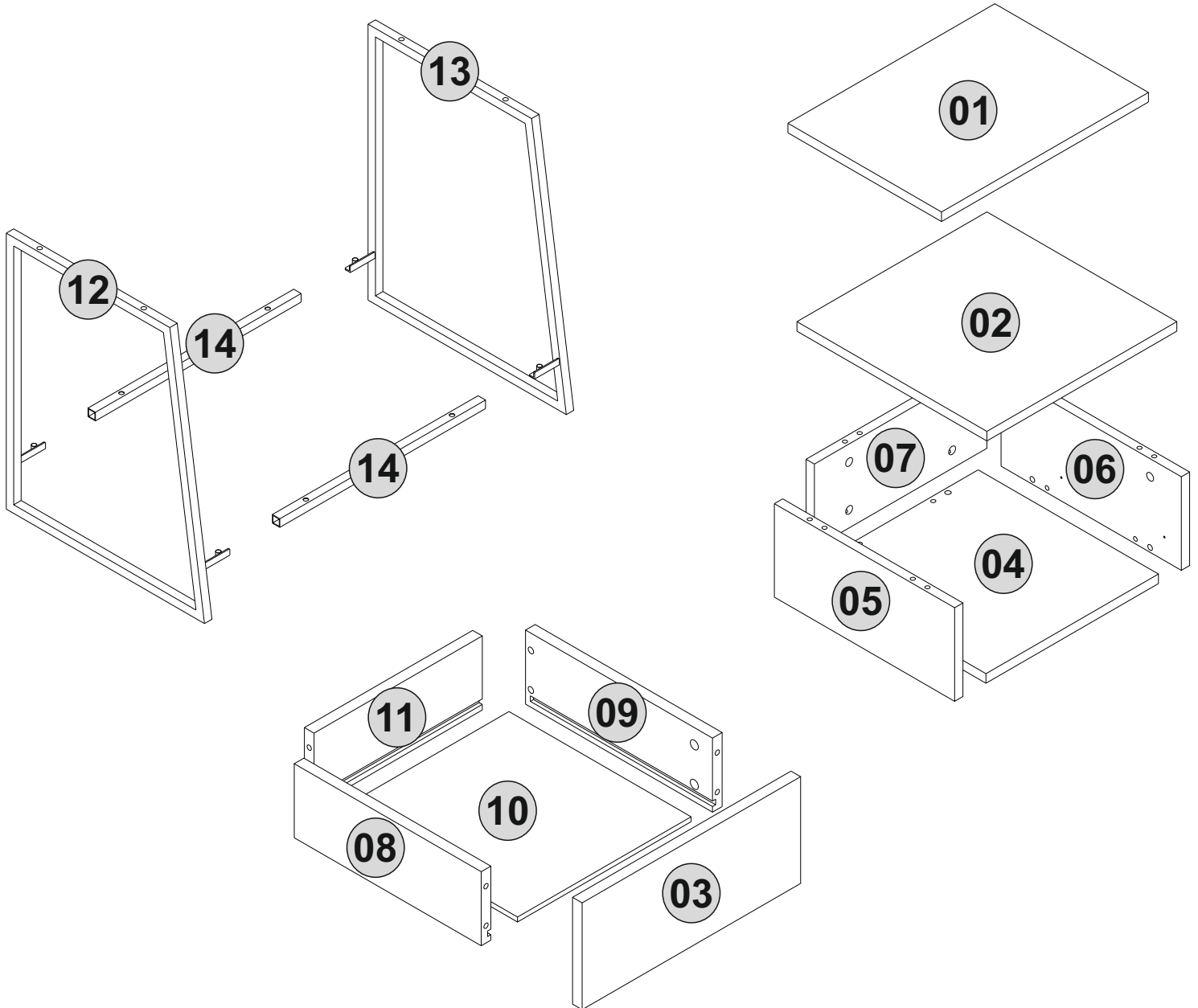


Postupujte podľa krokov inštalácie v uvedenom poradí. Umiestnite diely tak, ako je znázornené v krokoch inštalačnej príručky.

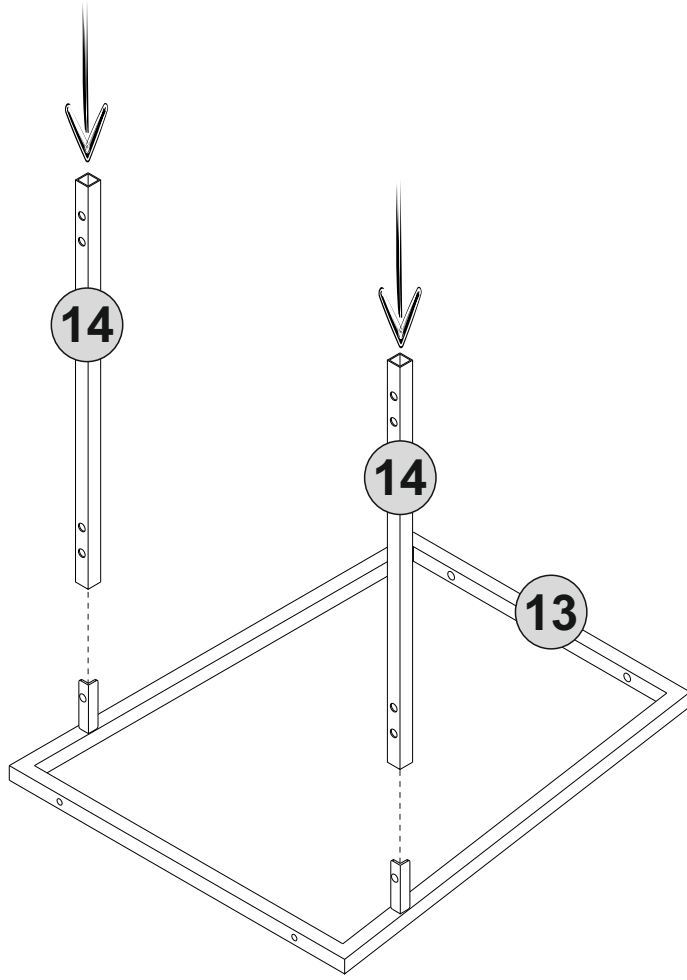


SEZNAM PRÍSLUŠENSTVÍ / ZOZNAM PRÍSLUŠENSTVA

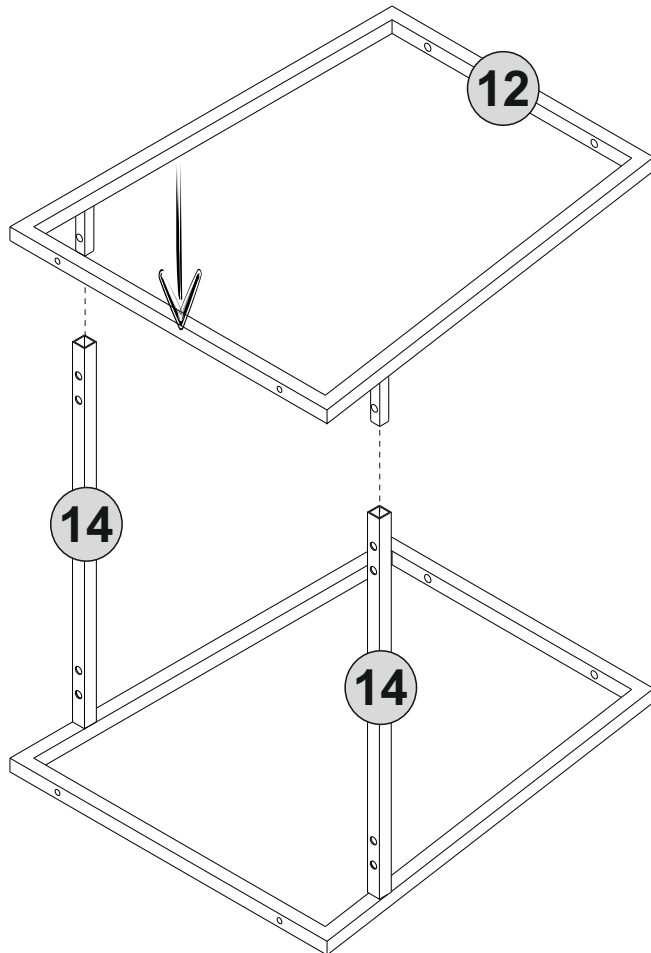
B11 10 (erná)mm čierna 4x	Z54 Pp1501 4x	A22 Minifix k18 20x	A23 Minifix M10 20x	A04 Ø8 12x
A69 P.D. 8x	B13 25 (erná)mm čierna 8x	A12 Allen 1x	Z31 Krt350 1x	A18 3,5x18 14x
	A25 ARK.PL 2x	A06 18mm C1-12x	Z51 K128mm (erná)čierna 1x	



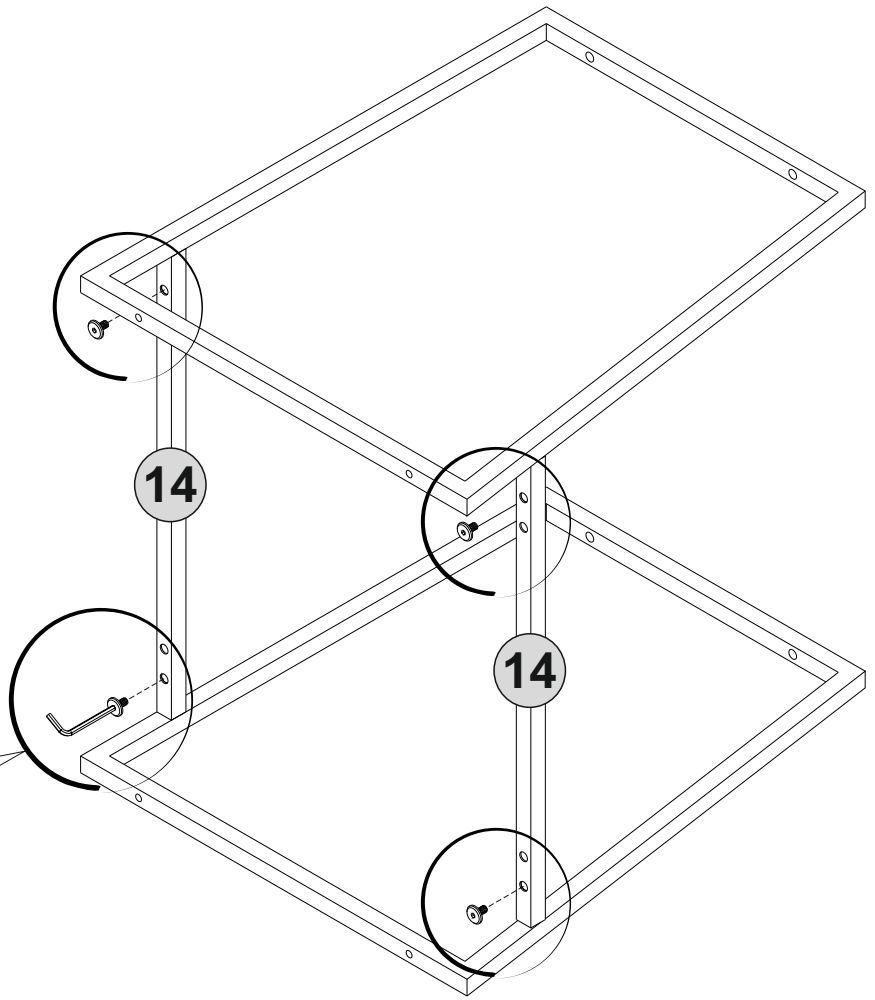
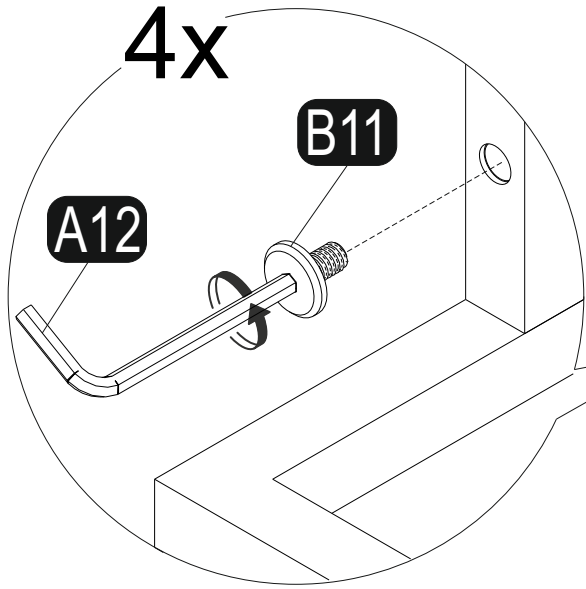
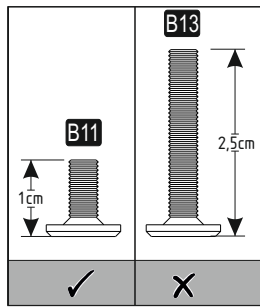
1.



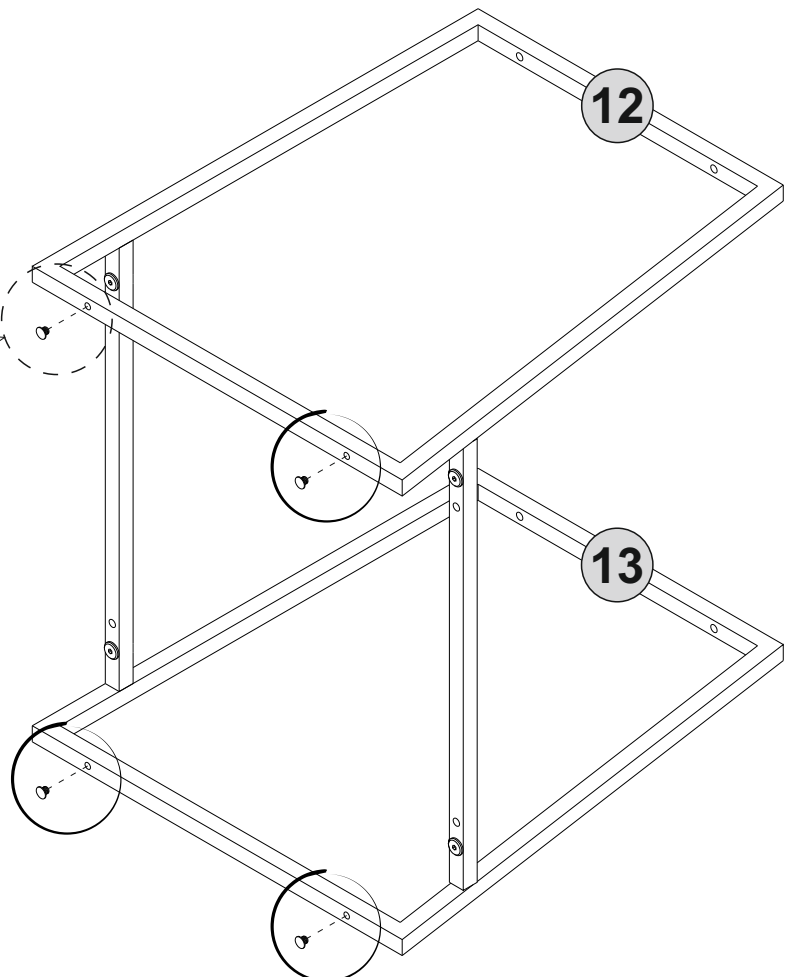
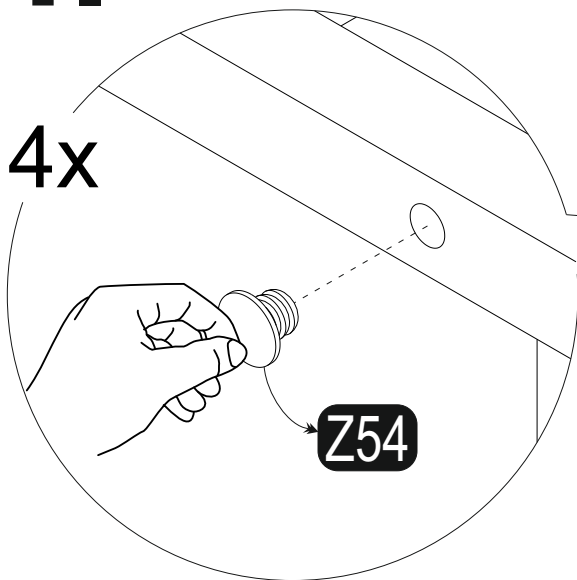
2.



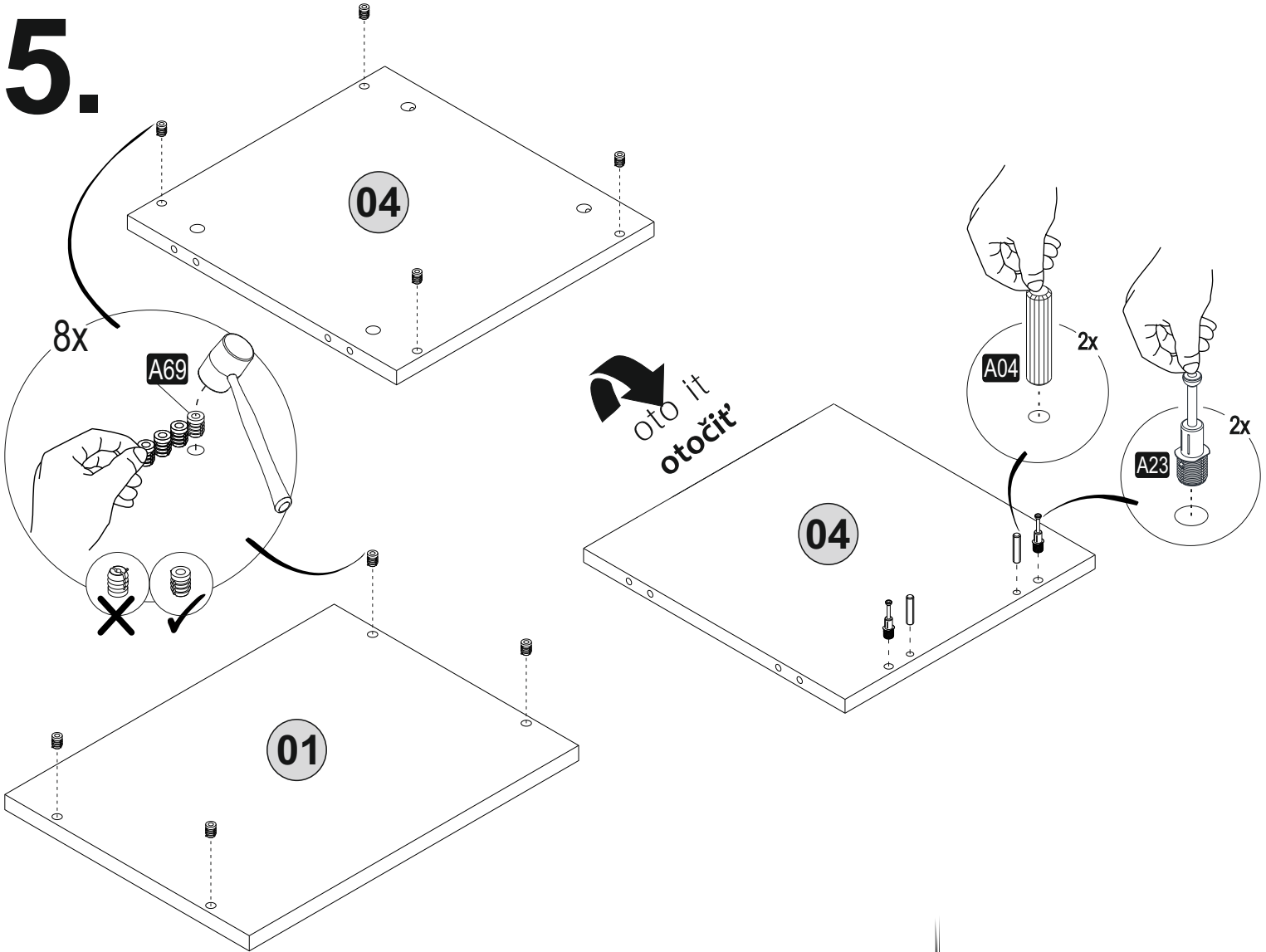
3.



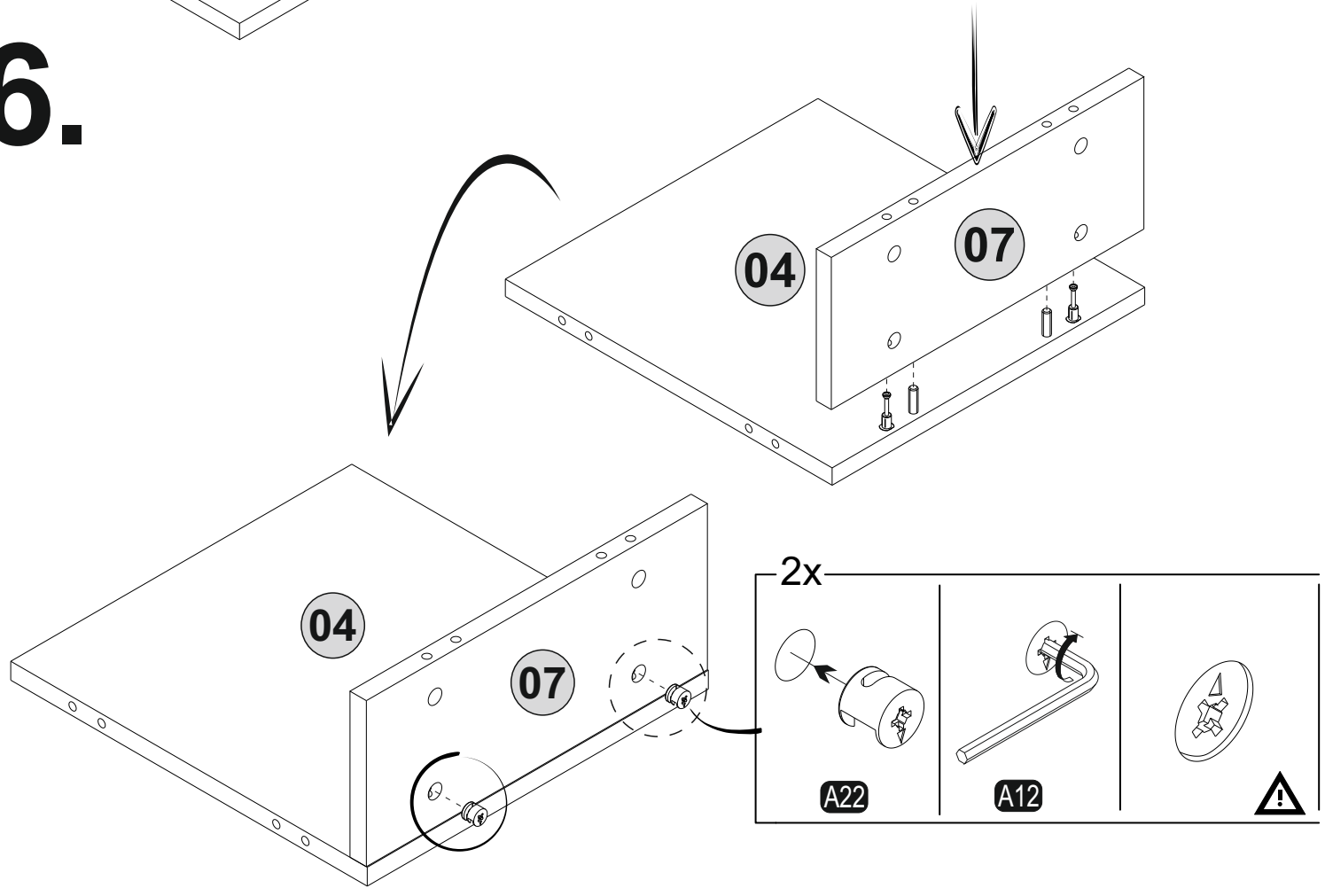
4.



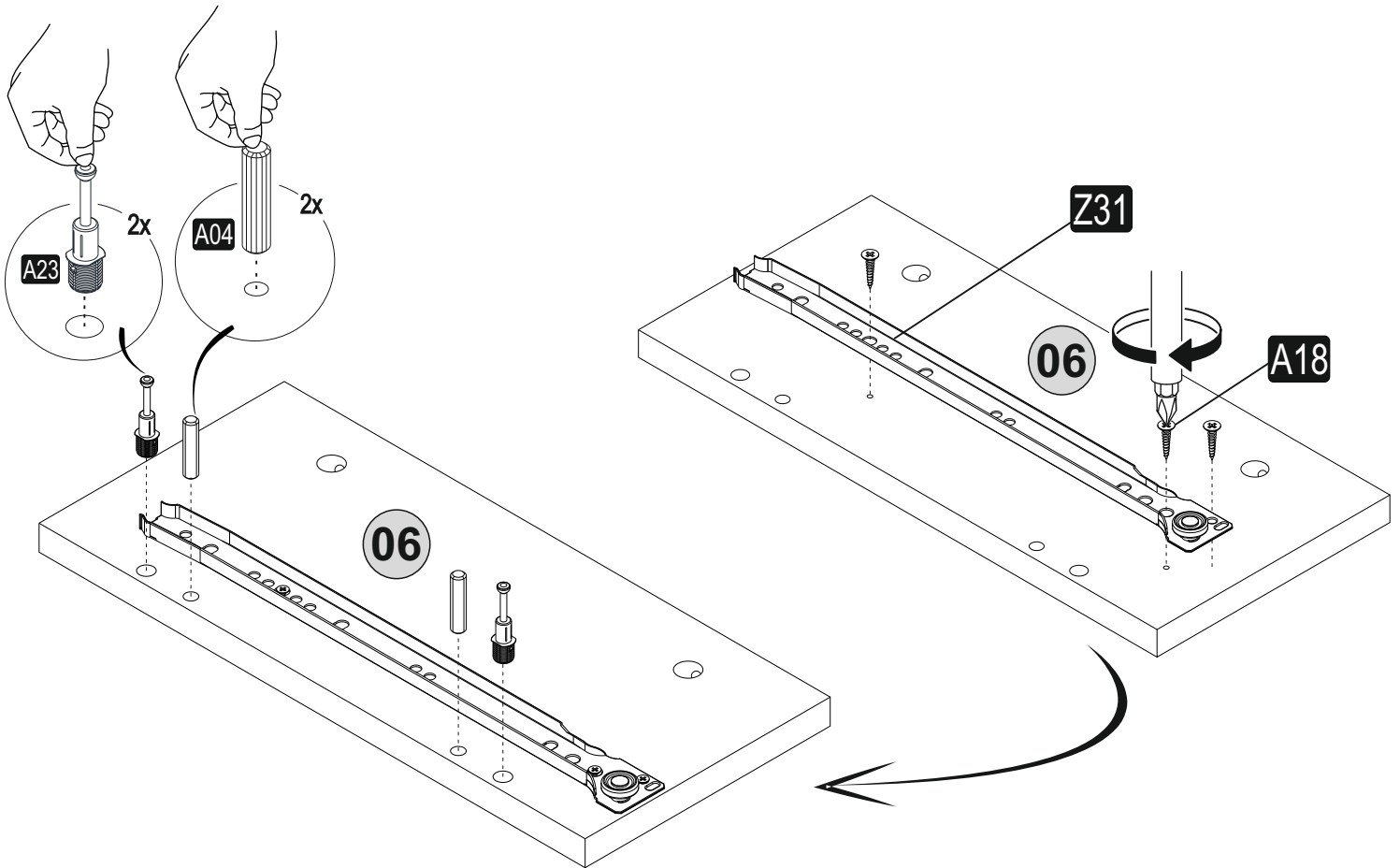
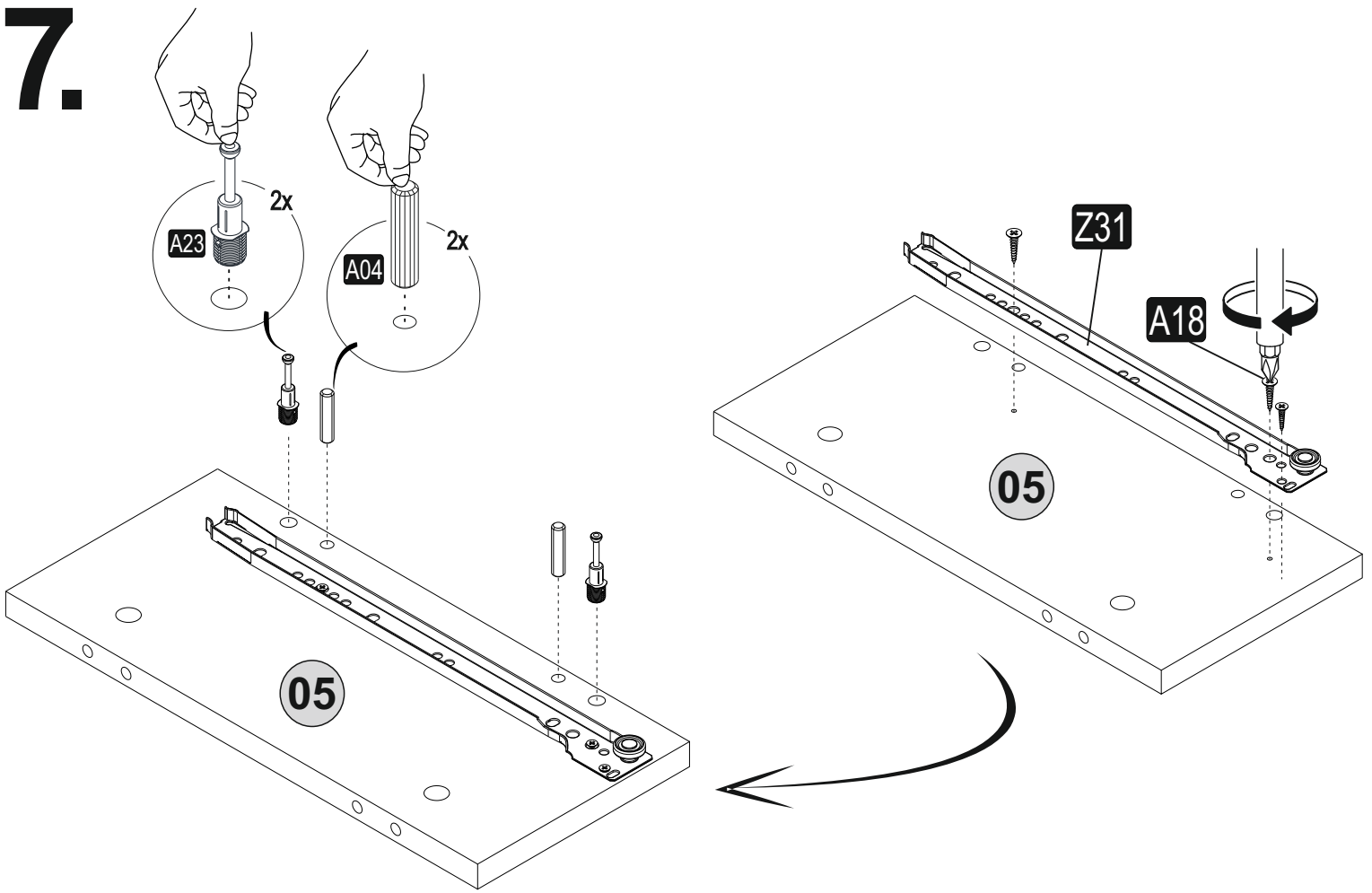
5.



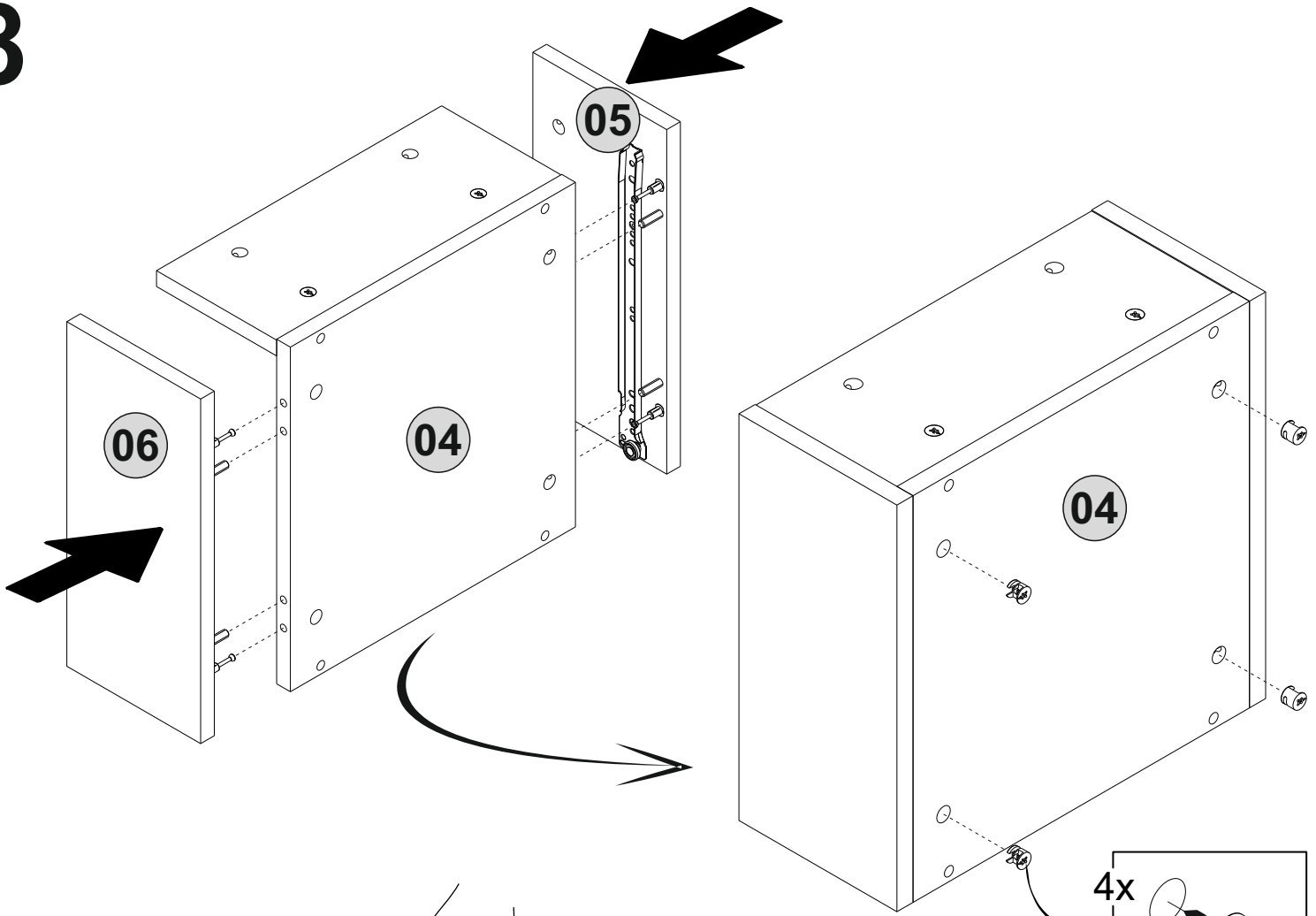
6.



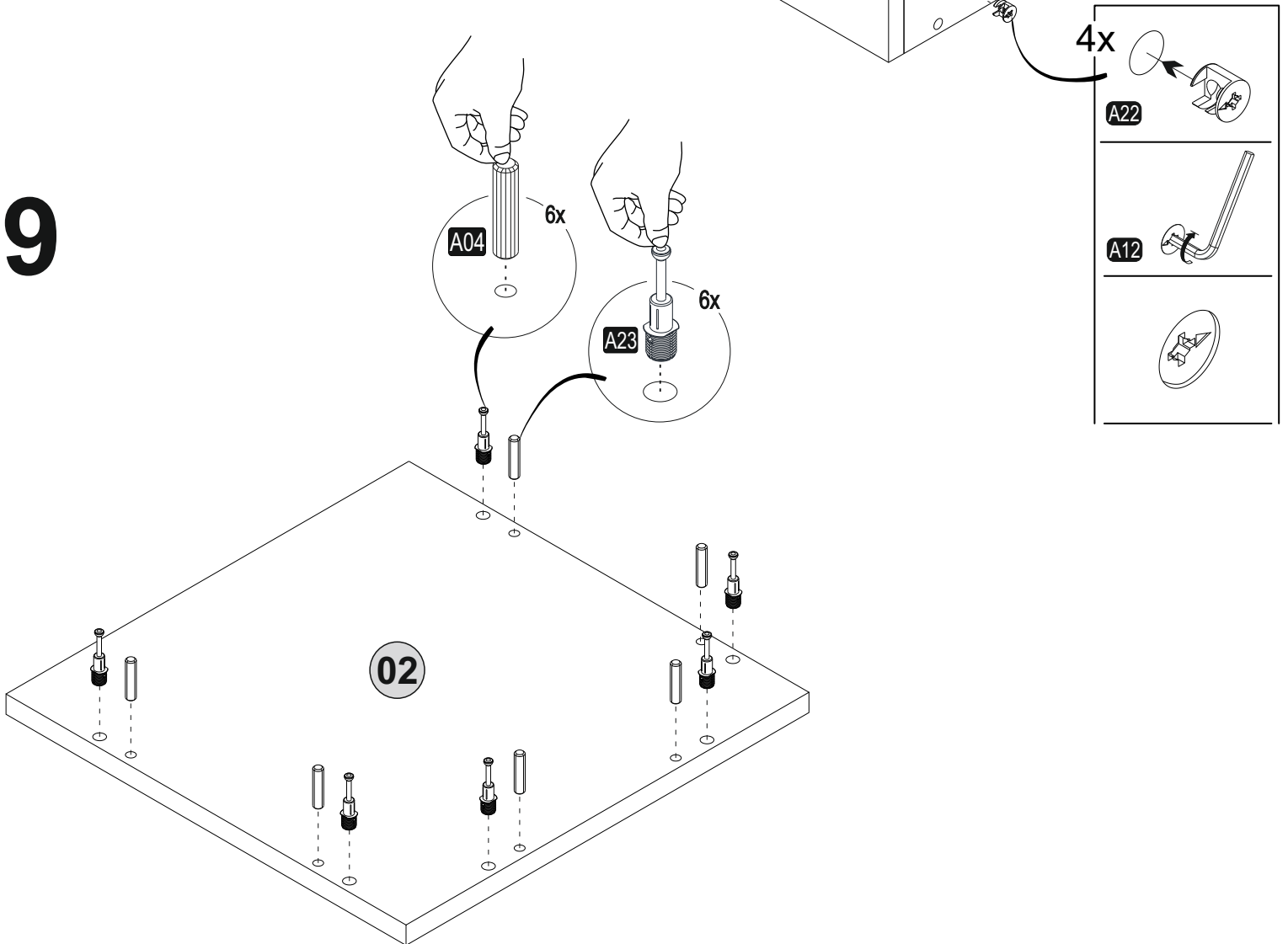
7.



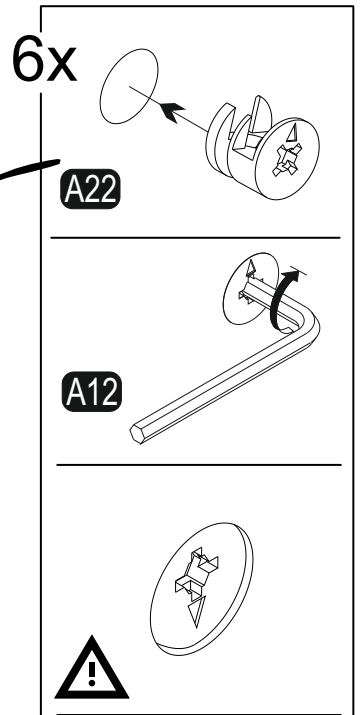
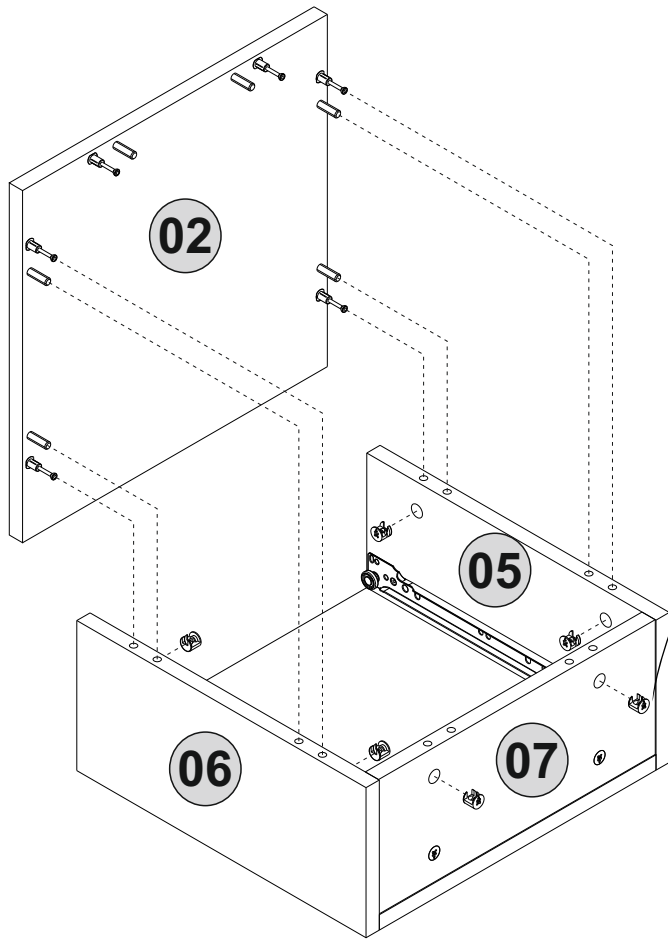
8



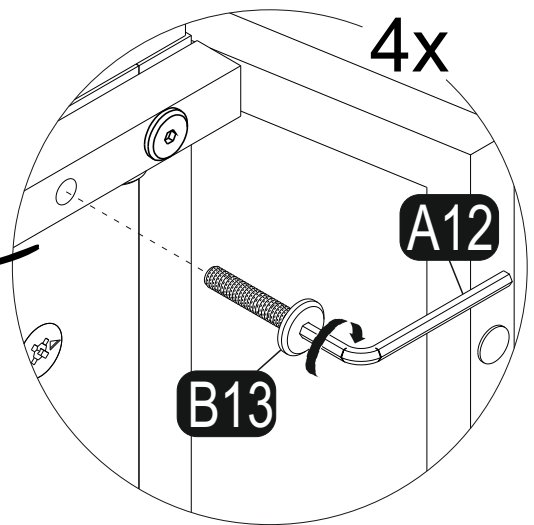
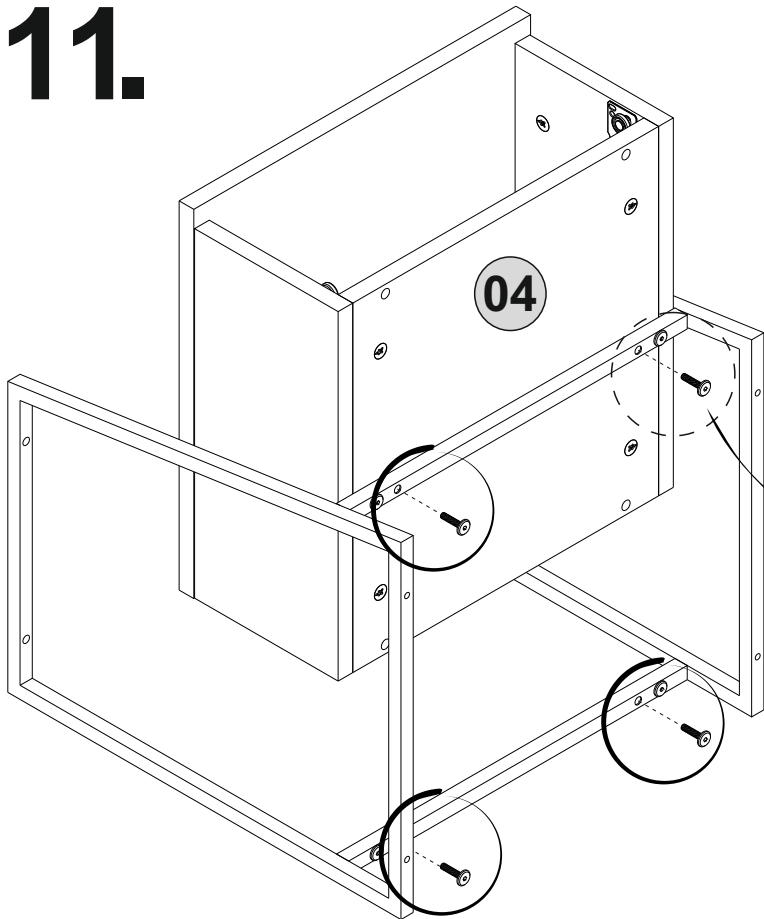
9



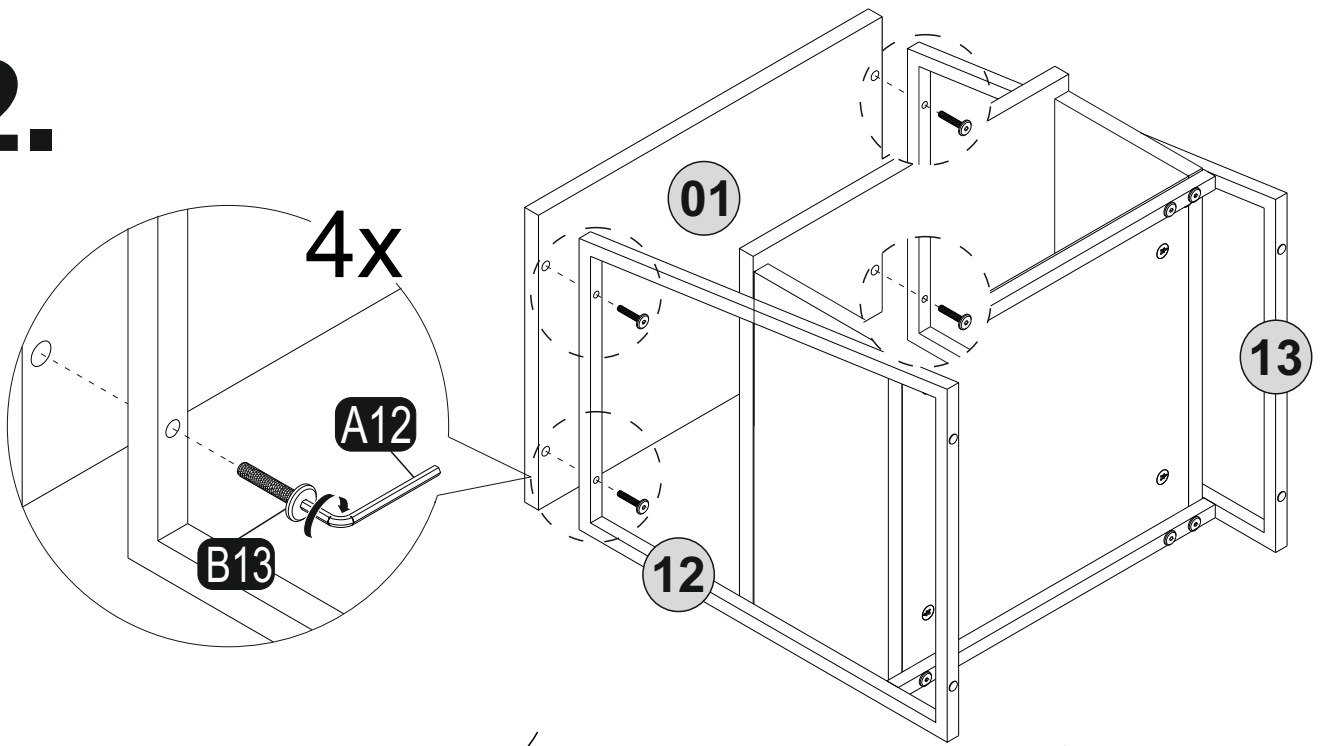
10



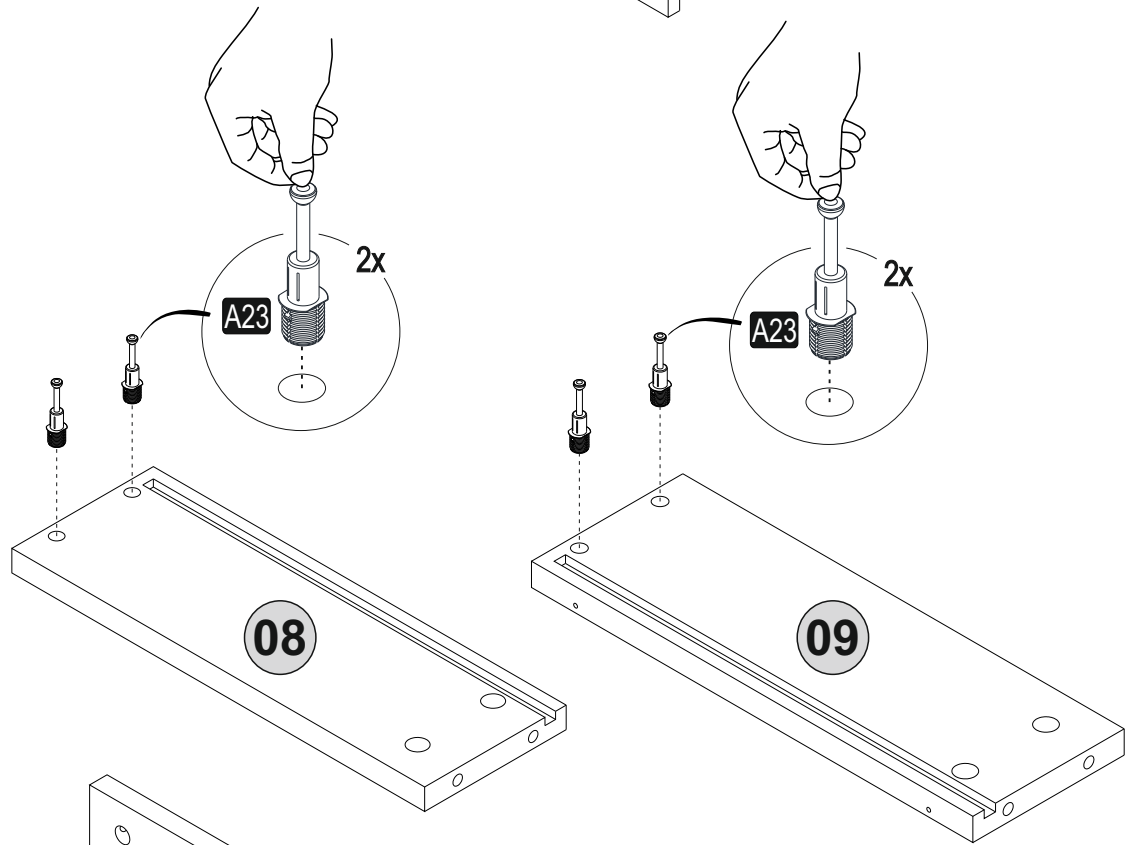
11.



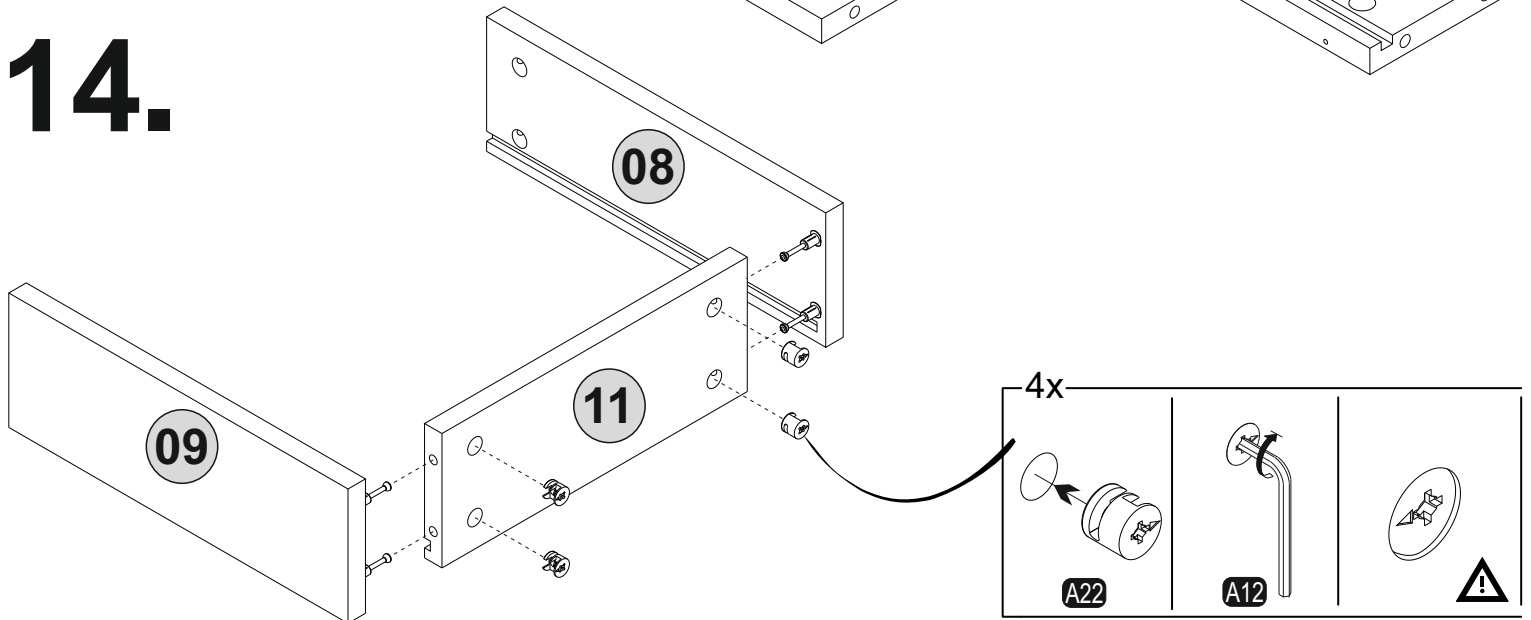
12.



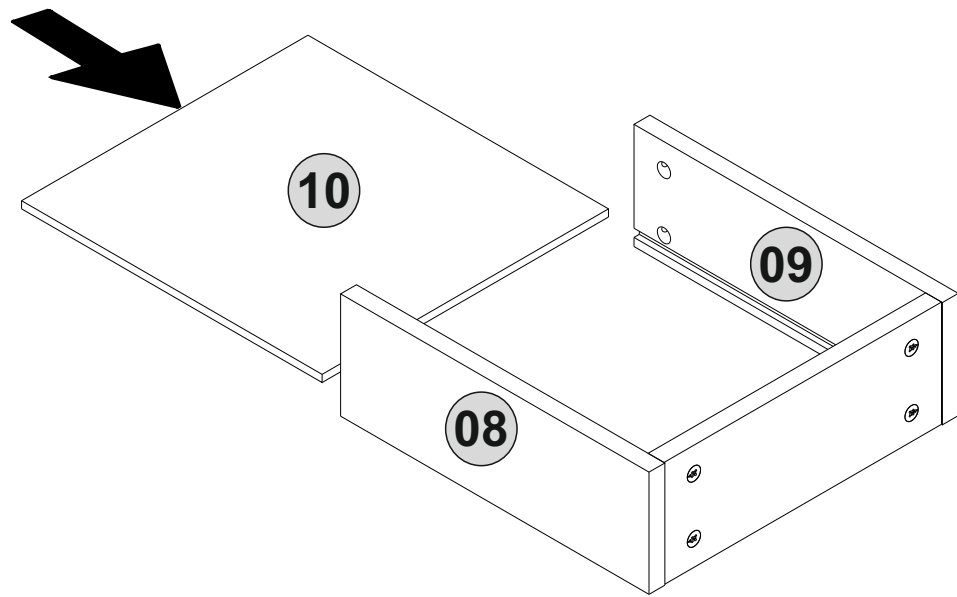
13.



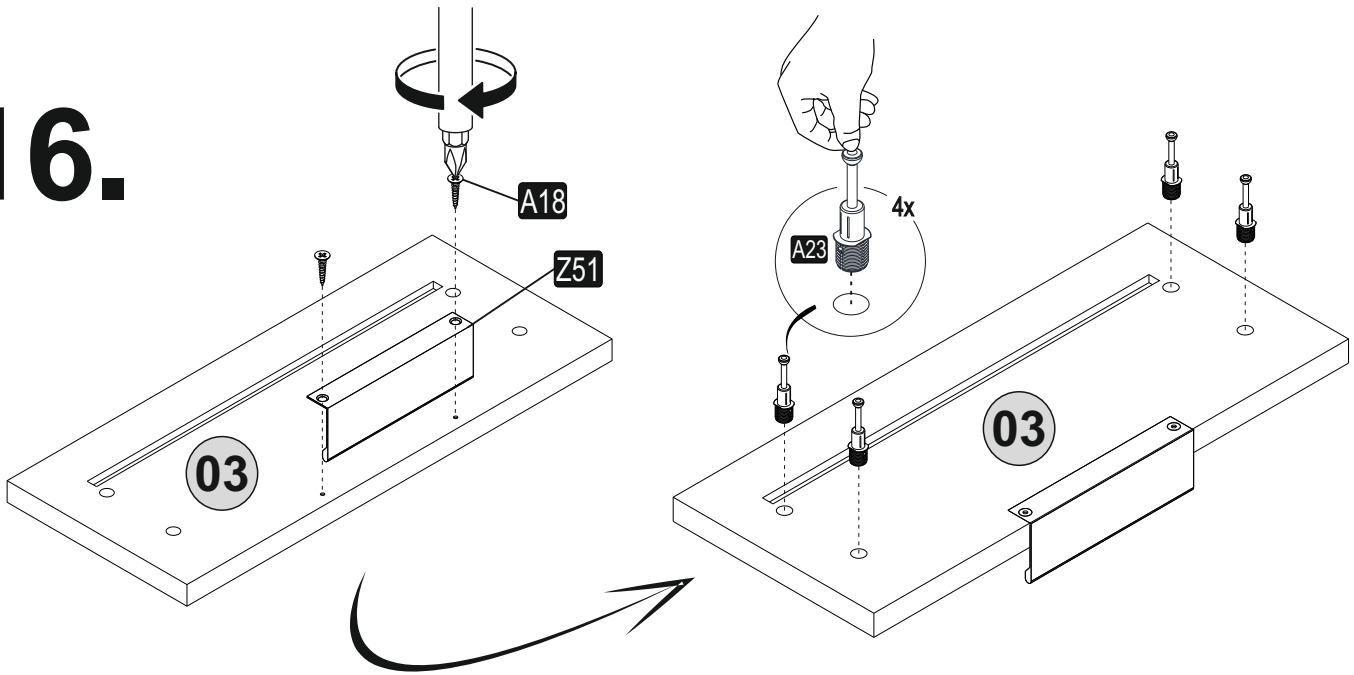
14.



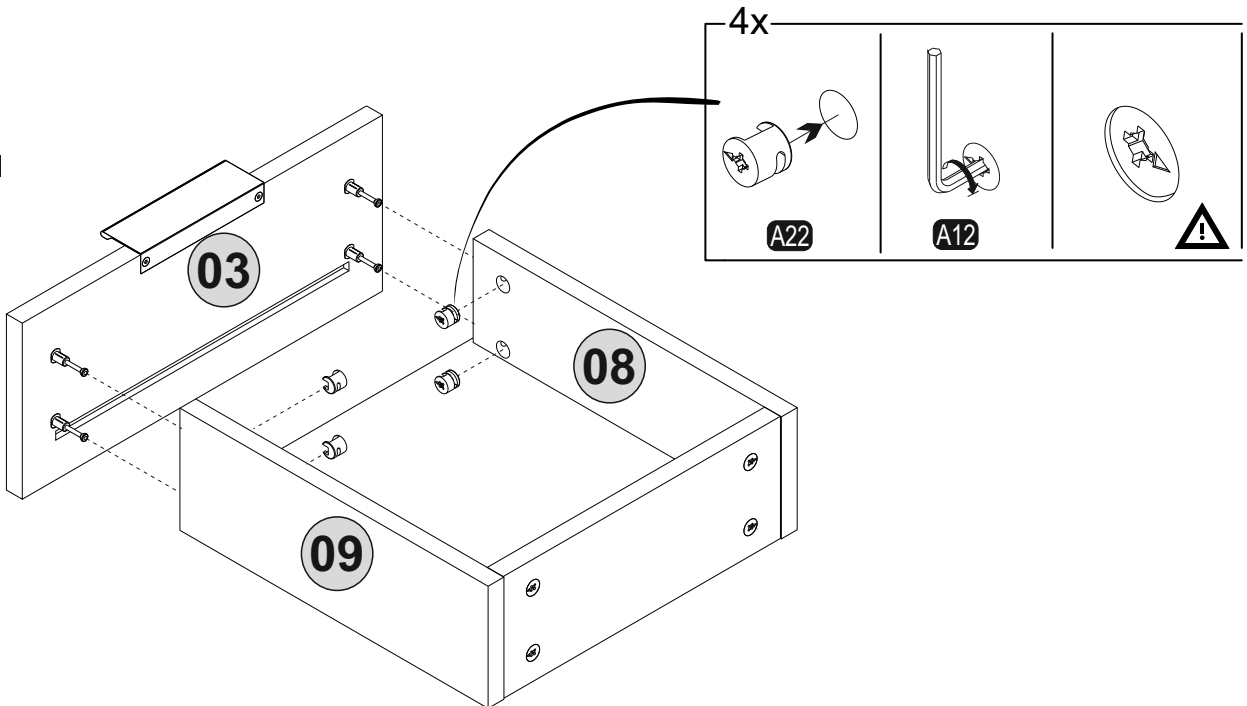
15.



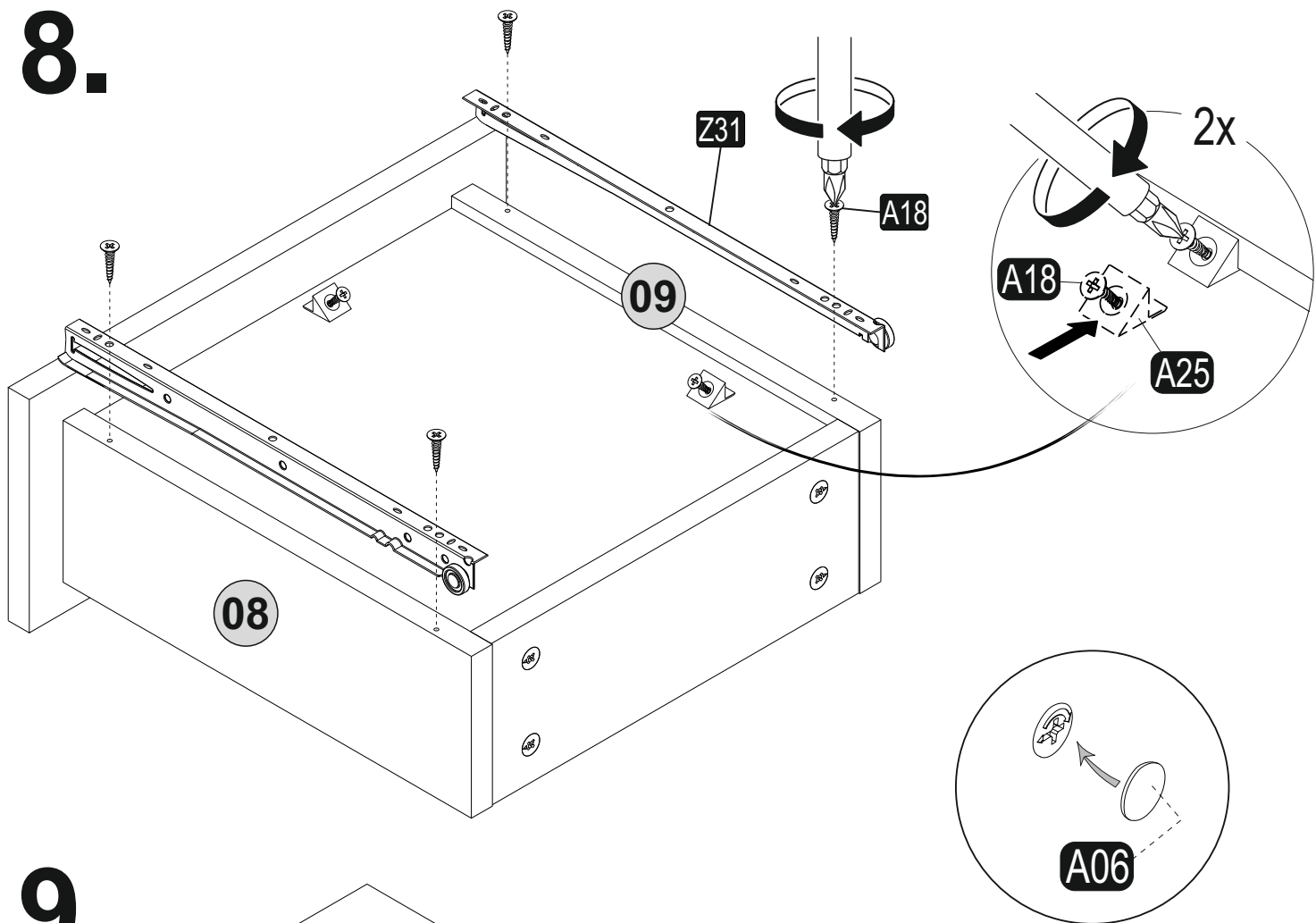
16.



17.



18.



19.

