

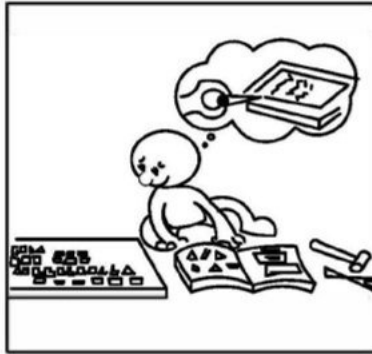
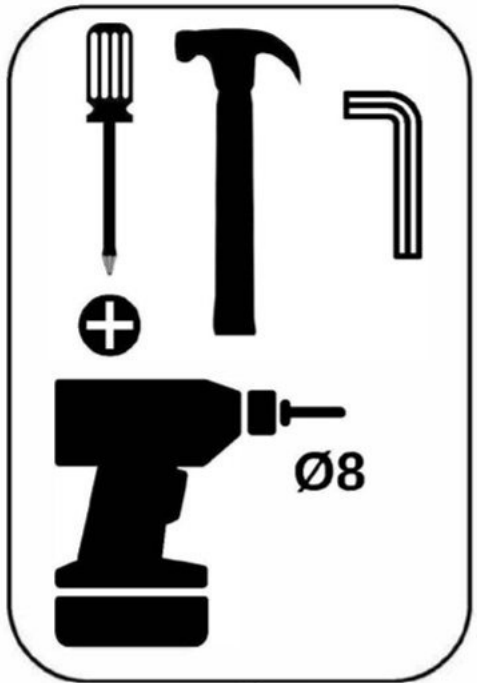
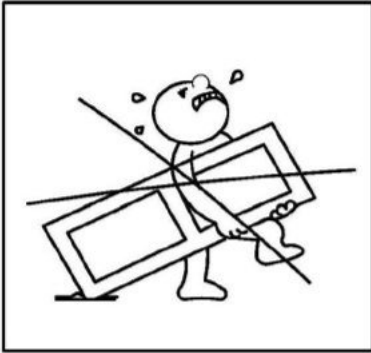
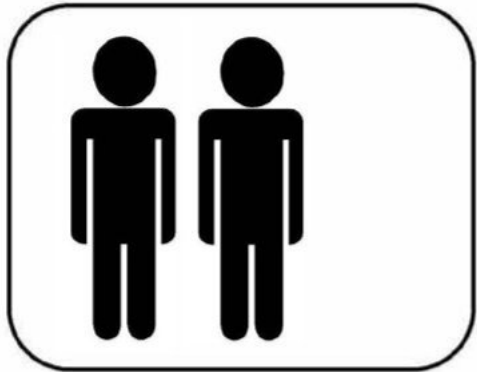
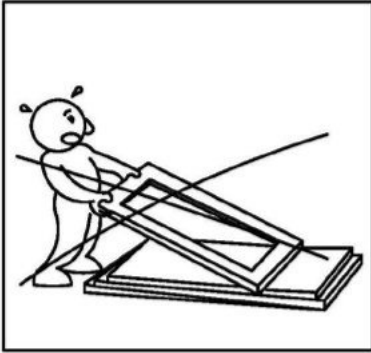
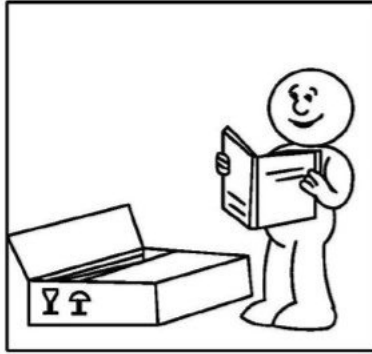
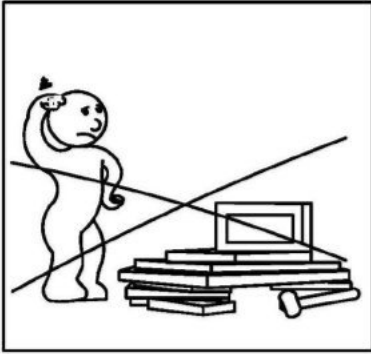
D Montageanleitung
GB Assembly instructions
F Instructions de montage
PL Instrukcja montażu
RU Инструкция по монтажу
NL Montagehandleiding
TR Montaj talimatı
RO Instrucțiuni de montaj
IT Istruzioni per il montaggio

MONTÁŽNÍ/MONTÁŽNY
NÁVOD

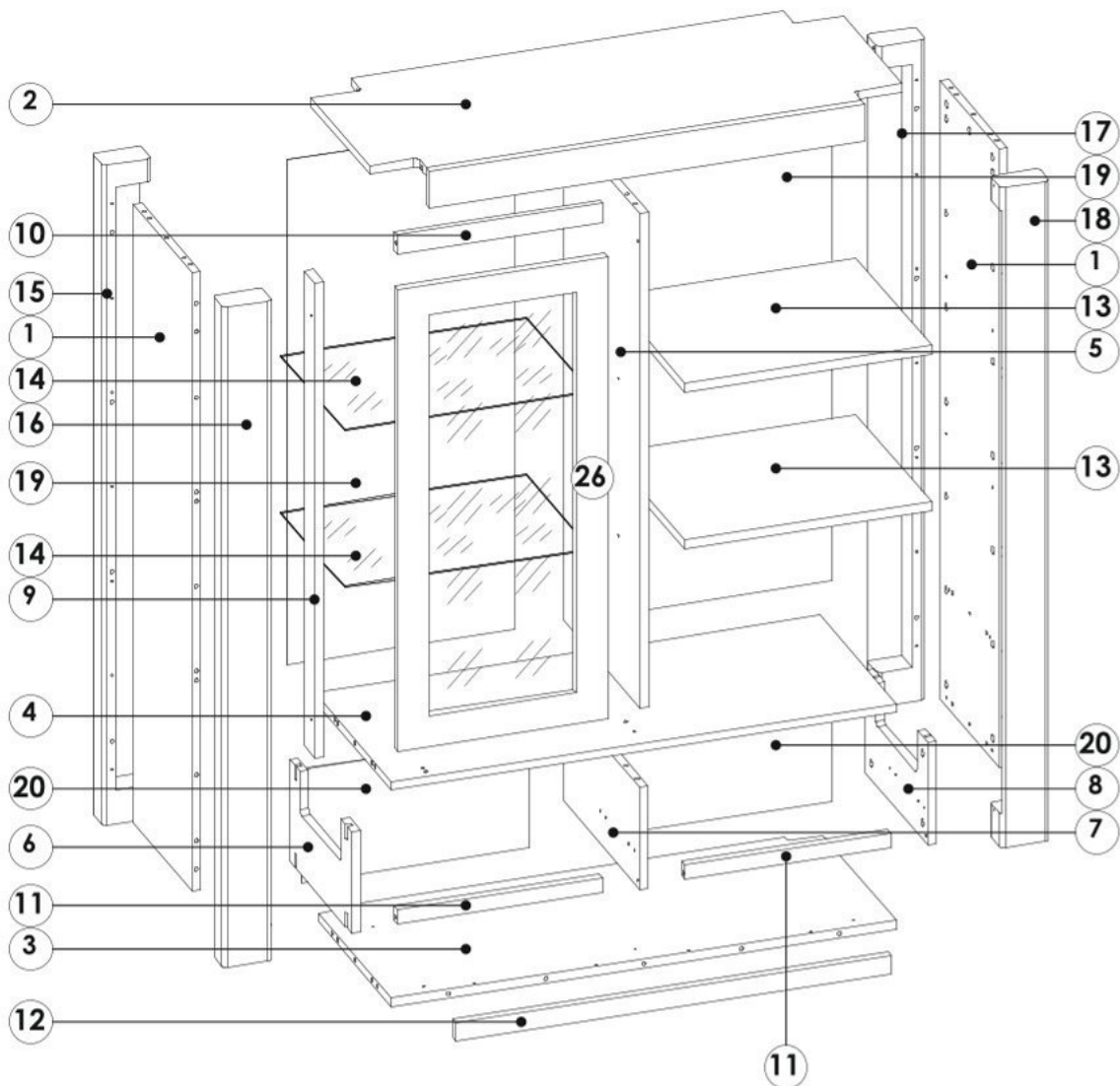
10136



SILIAS

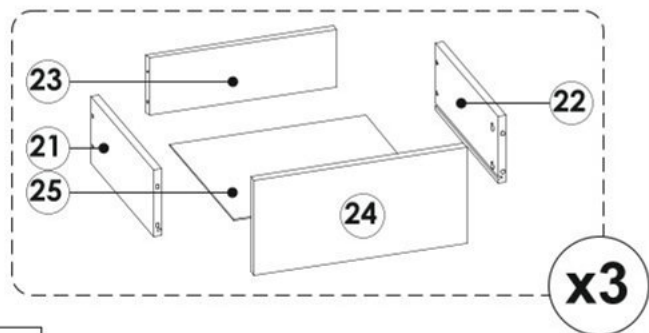


SILIAS T21





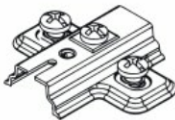





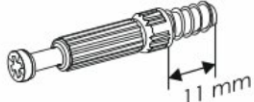
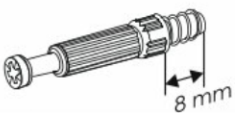

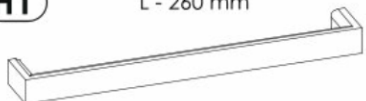






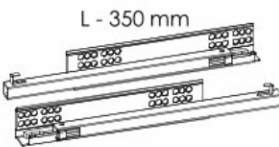

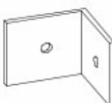

| | | | | | |
|----|------|-----|----|----|-----|
| 1 | 1312 | 331 | 19 | x2 | 1/3 |
| 2 | 1090 | 450 | 80 | x1 | 2/3 |
| 3 | 1032 | 428 | 19 | x1 | 2/3 |
| 4 | 1032 | 428 | 19 | x1 | 2/3 |
| 5 | 1047 | 428 | 19 | x1 | 3/3 |
| 6 | 350 | 216 | 3 | x1 | 3/3 |
| 7 | 428 | 215 | 19 | x1 | 3/3 |
| 8 | 350 | 216 | 3 | x1 | 2/3 |
| 9 | 1007 | 60 | 20 | x1 | 3/3 |
| 10 | 421 | 45 | 19 | x1 | 3/3 |
| 11 | 421 | 30 | 19 | x2 | 3/3 |
| 12 | 890 | 40 | 18 | x1 | 2/3 |
| 13 | 507 | 390 | 19 | x2 | 2/3 |

| | | | | | |
|----|------|-----|----|----|-----|
| 14 | 505 | 350 | 6 | x2 | 2/3 |
| 15 | 1400 | 100 | 60 | x1 | 1/3 |
| 16 | 1400 | 100 | 60 | x1 | 1/3 |
| 17 | 1400 | 100 | 60 | x1 | 1/3 |
| 18 | 1400 | 100 | 60 | x1 | 1/3 |
| 19 | 1071 | 461 | 3 | x2 | 3/3 |
| 20 | 462 | 242 | 3 | x2 | 3/3 |



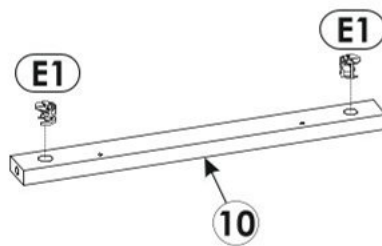
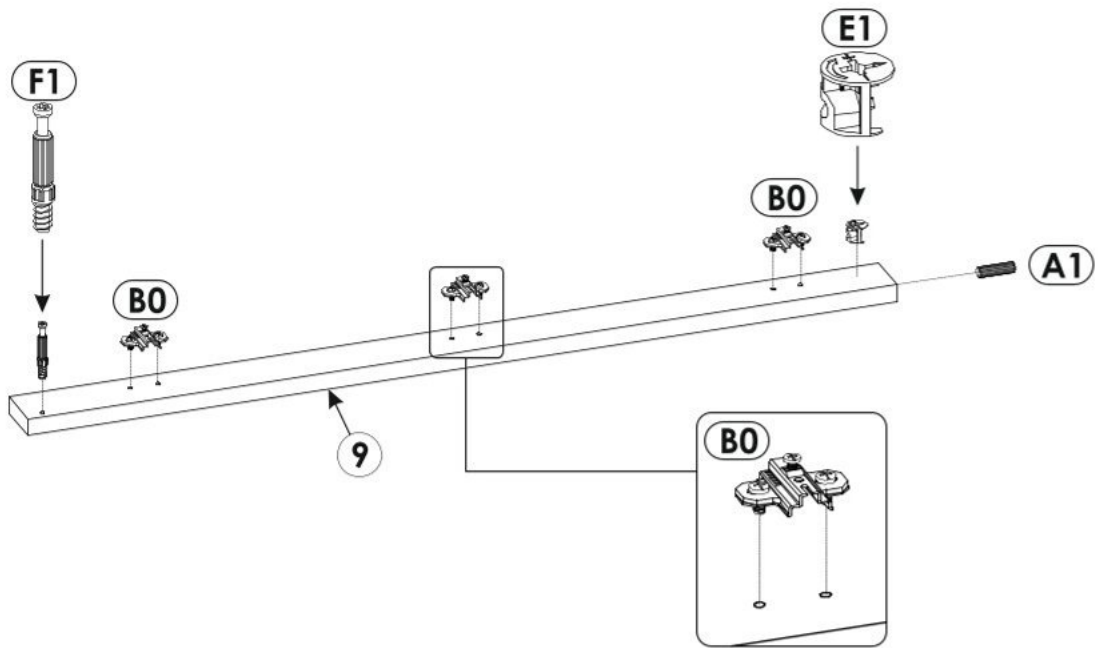
| | | | | | |
|----|-----|-----|----|----|-----|
| 21 | 350 | 150 | 15 | x3 | 2/3 |
| 22 | 350 | 150 | 15 | x3 | 2/3 |
| 23 | 381 | 130 | 15 | x3 | 2/3 |
| 24 | 430 | 200 | 18 | x3 | 3/3 |
| 25 | 395 | 352 | 3 | x3 | 3/3 |
| 26 | 980 | 430 | 22 | x1 | 3/3 |

SILIAS T21

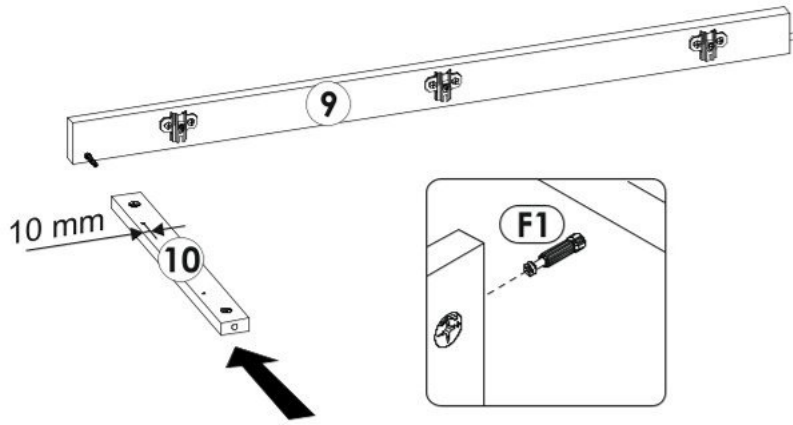
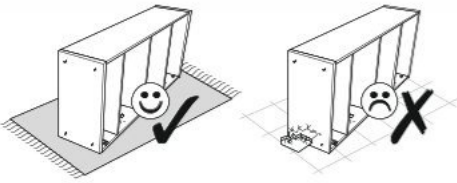
| | | |
|--|--|--|
| A1 8 x 30 mm x31  | A2 8 x 50 mm x2  | B0 x3  |
| B1 x3  | C2 5 x 13 mm x32  | D1 x8  |
| D2 x8  | E1 15 x 12 mm x93  | F1 6 x 34 mm x91  |
| F2 6 x 34 mm x2  | G1 6,4 x 50 mm x12  | H1 L - 260 mm x3  |
| I1 3 x 16 mm x60  | M4 M4 x 22 mm x6  | N2 3 x 16 mm x4  |
| N8 4 x 16 mm x2  | N14 4 x 30 mm x2  | N15 4 x 35 mm x4  |
| PD L - 350 mm x2  | R0 x22  | W1 x6  |
| S x93  | | |

Servicekarte / Servicecard / Carte de service / Karta gwarancyjna / Сервисная карточка / Servicekaart / Servis karti/ Carte de service/ Scheda Servizio assistenza/ Servisná karta/ Servisníkarta/ Szerviz kártya

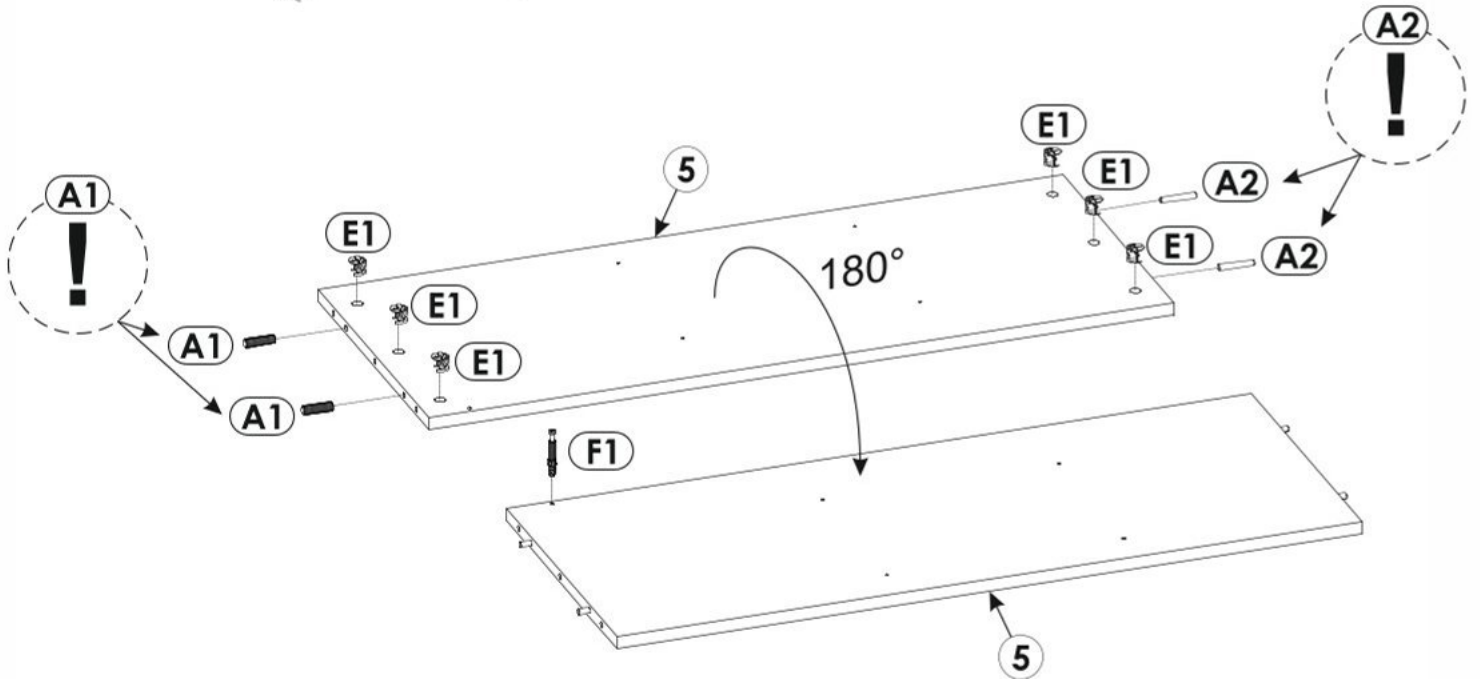
| | | | |
|--|---|---|---|
| <p>Modell, Model, Modèle, Model, Модель, Model, Model, Model, Modello, Model:</p> | <p>Grund für die Ersatzteilanforderung, Reason for claim, Motif du SAV, Podstawa żądania części zamienniej, Обоснование требования на поставку запчасти, Reden voor de bestelling van het vervangend onderdeel, Yedek parça talebinin nedeni, Motiv pentru comanda piesei de schimb, Motivo della richiesta di parti di ricambio, Dôvod objednania náhradného dielu, Důvod objednání náhradního dílu, Pótalkatrészkerés indoka:</p> | | |
| <p>Art.-Nr, art.-No, Numéro d'article, Numer wyrobu, Артикул товара, Ürün No., Cod articol, N. articolo, Druh tovaru - č., č. Výrobku, Termékcikk száma:</p> | | | |
| <p>Tур, Type, Тур, Тип, Type, Tip, Тиро, Трpus:</p> | | | |
| <p>Farbton, colour, couleur, Kolor, Оттенок цвета, Tint, Renk tonu, Culoare, Tonalità di colore, Farebný odtieň, Barevný odstín, Színámyalat:</p> | | | |
| <p>Kunden.Nr, Customer-No, Numéro de client, Numer klienta, Номер клиента, Klient-nr., Müşteri No., Nr. Client, N. cliente, Zákazník - č., Č.zákazníka , BPVevőszám:</p> | <p>Benötigte Teile, spare parts, pièces requises, Potrzebne części, Требуемые детали, Benodigde onderdelen, İhtiyaç duyulan parçalar, Piese necesare, Parti necessarie, Potrebne diely, Potřebné díly, Szükséges alkatrészek:</p> | | |
| <p>Ihre Adresse, Your adress, Votre adresse, Twój adres, Ваш адрес, Uw adres, Adresiniz, Adresa dvs., Il vostro indirizzo, Vaša adresa, Vaše adresa, Az Ön címe:</p> | <p>Nr., No., Numer, Номер, Nr., No., Numero, Číslo</p> | <p>Bezeichnung, Description, application, Oznaczenie, Обозначение, Naam, Adı, Denumire, Descrizione, Označenie, Označení, Elnevezés</p> | <p>Anzahl, Quantity, Quantité, Ilość, Количество, Aantal, Adet, Cantitate, quantita, Počet, Darabszám</p> |
| | | | |
| | | | |
| | | | |
| | <p>Rechnungs-Nummer, Number of invoice, Numéro de facture, Numer rachunku, Номер счёта, Factuur-nr., Fatura No., Nr. Factură, N. fattura, Účet – č., č. Faktury, Szla. sz. :</p> | | |



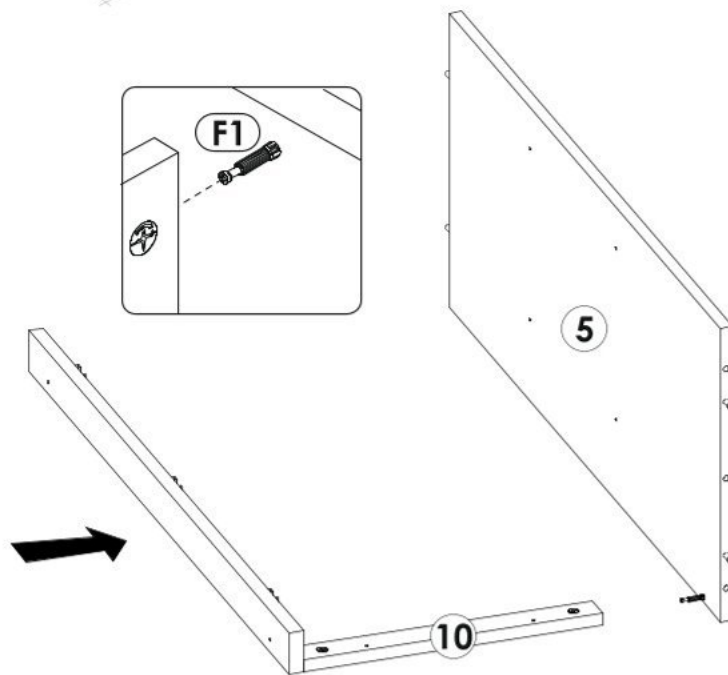
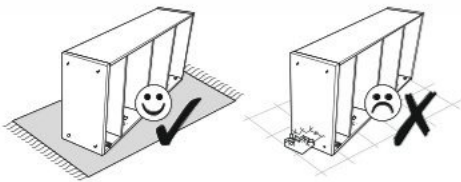
3.



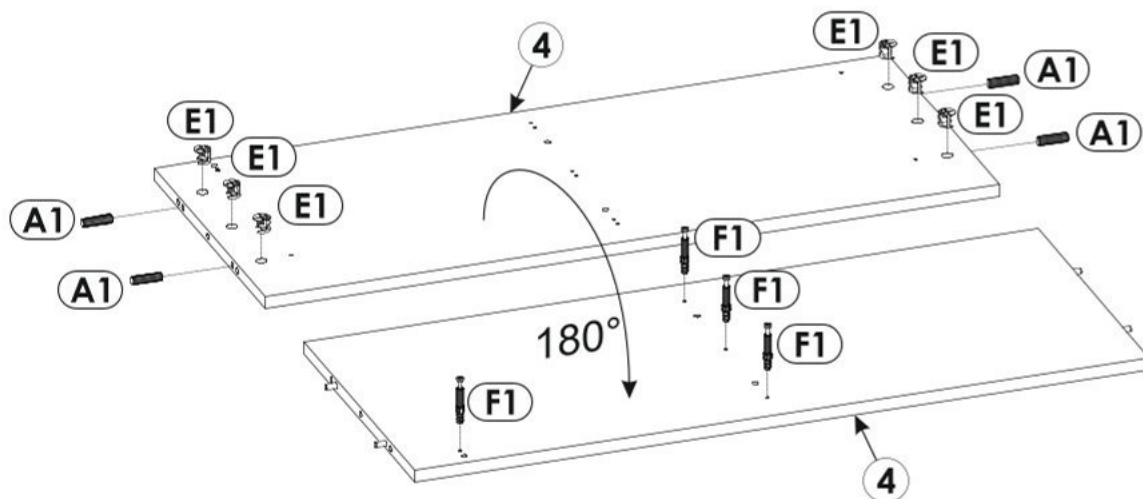
4.



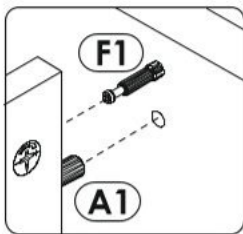
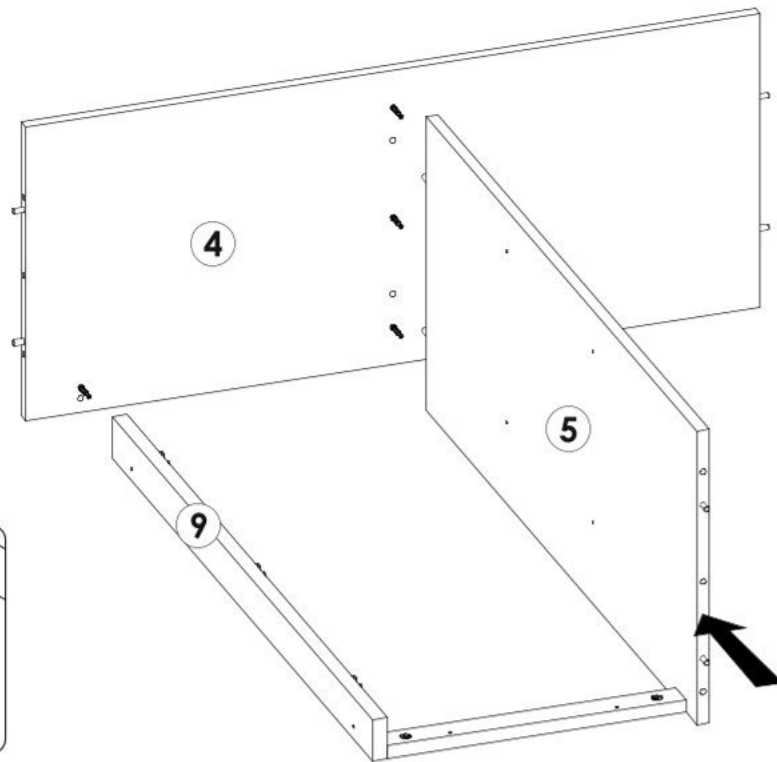
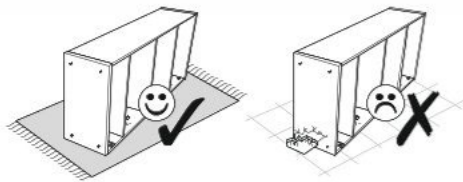
5.



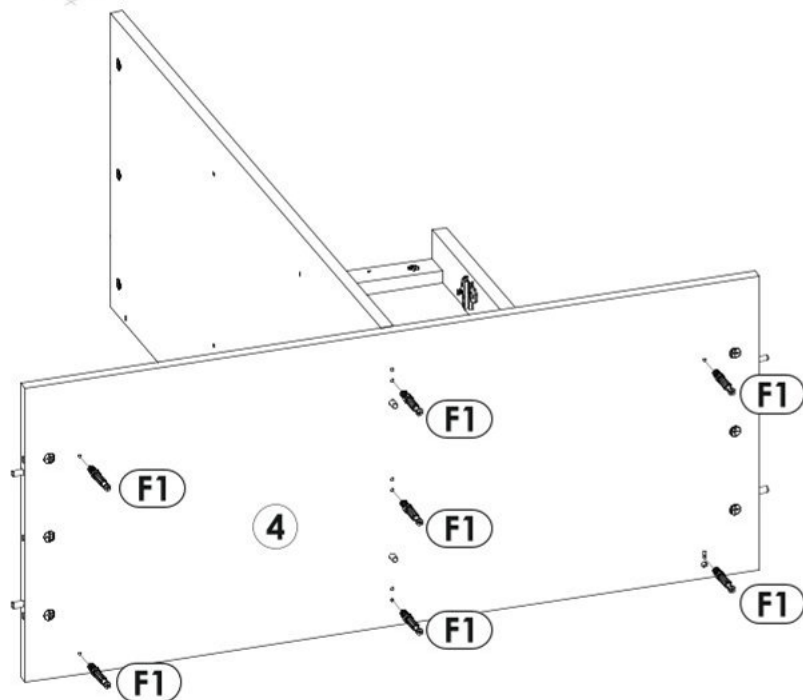
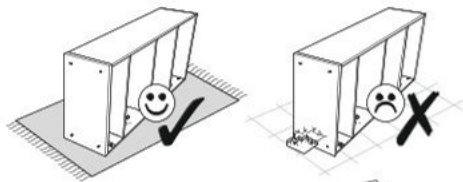
6.



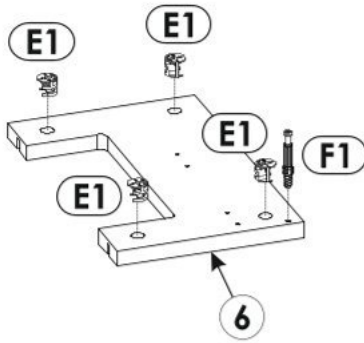
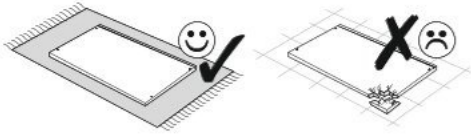
7.



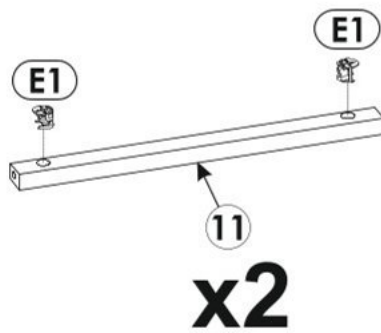
8.



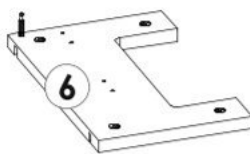
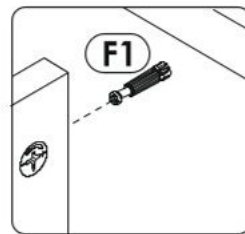
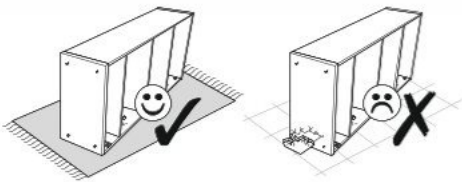
9.



10.



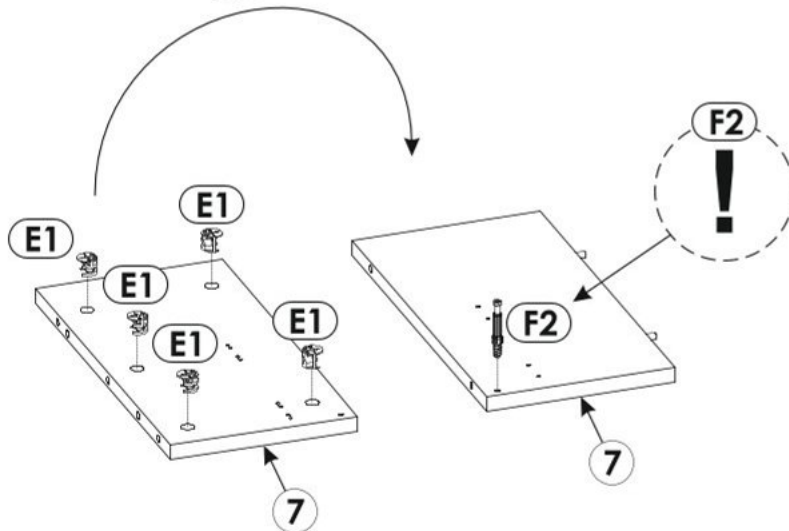
11.



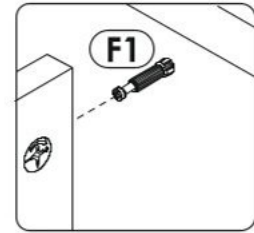
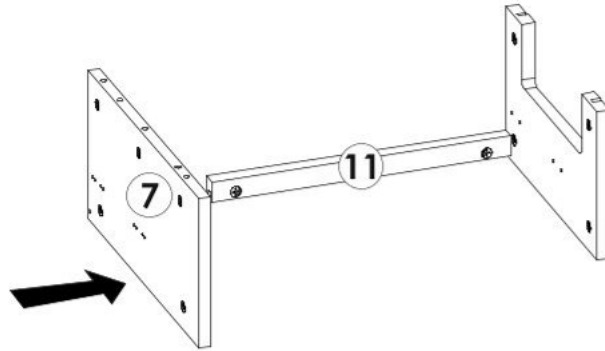
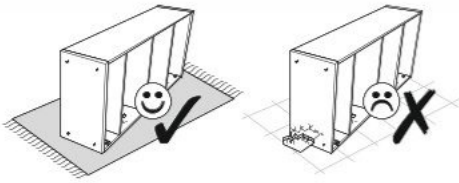
12.



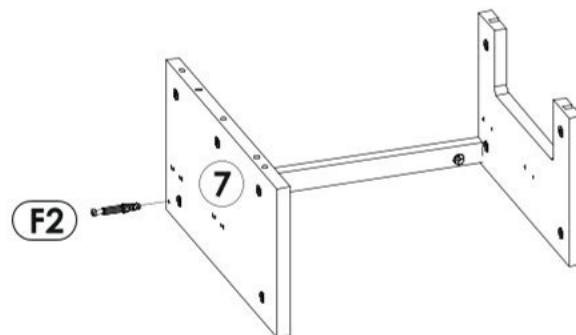
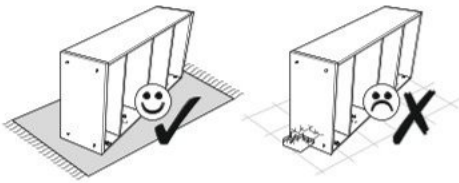
180°



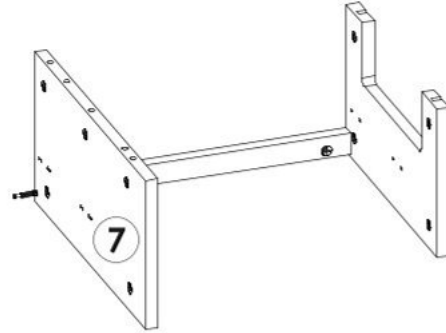
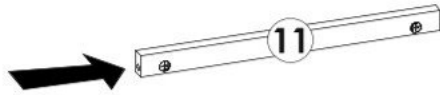
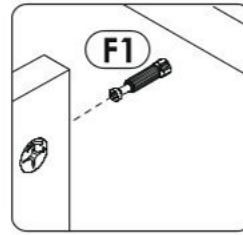
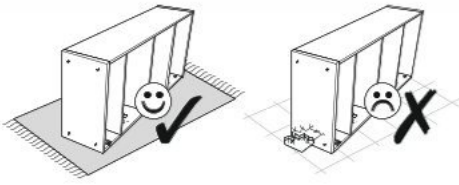
13.



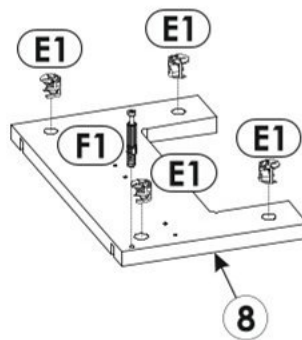
14.



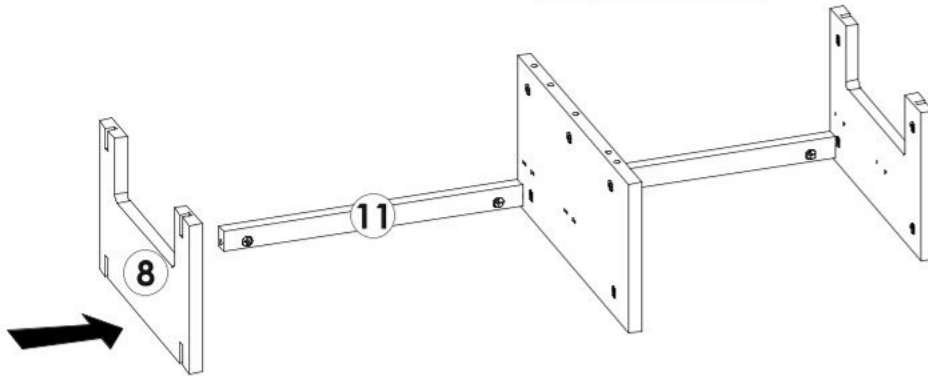
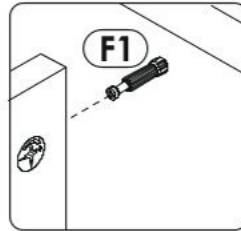
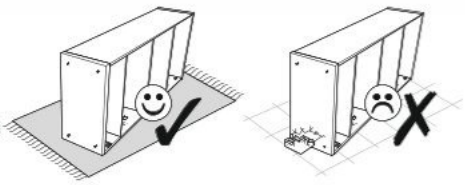
15.



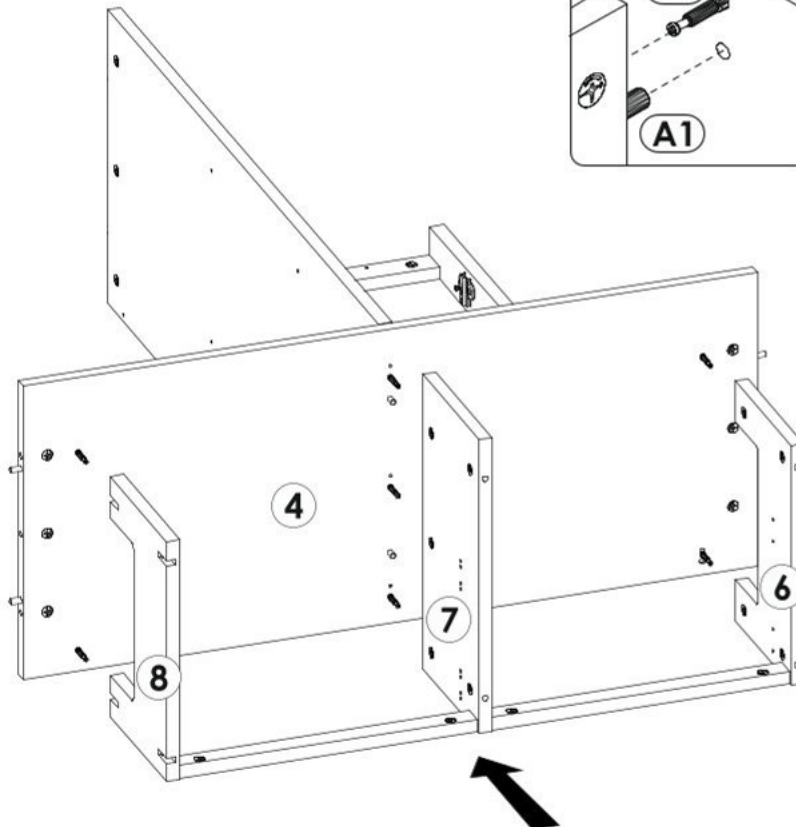
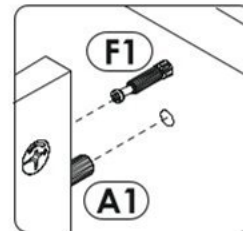
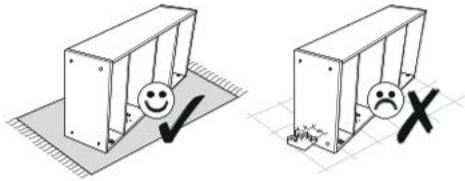
16.



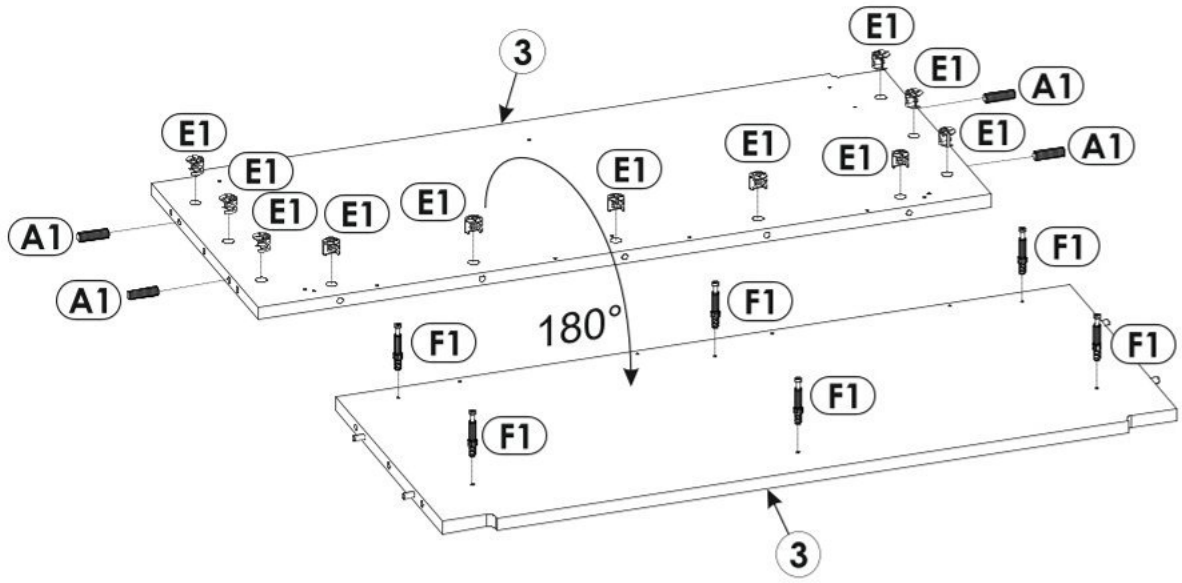
17.



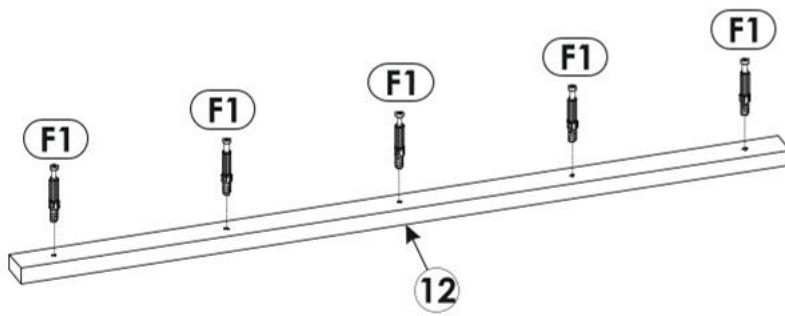
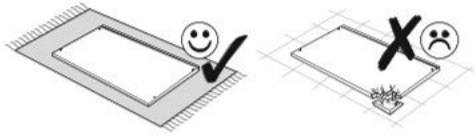
18.



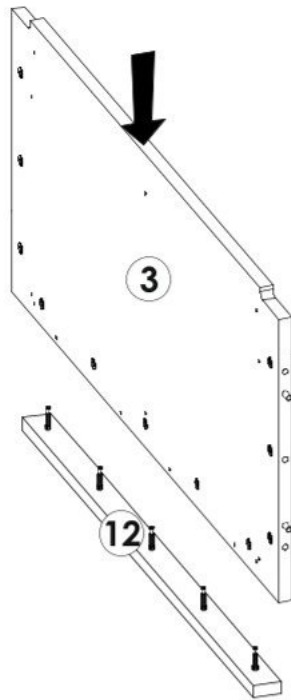
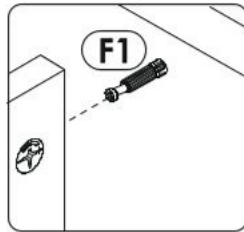
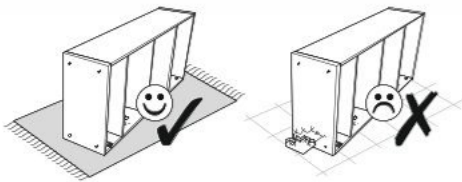
19.



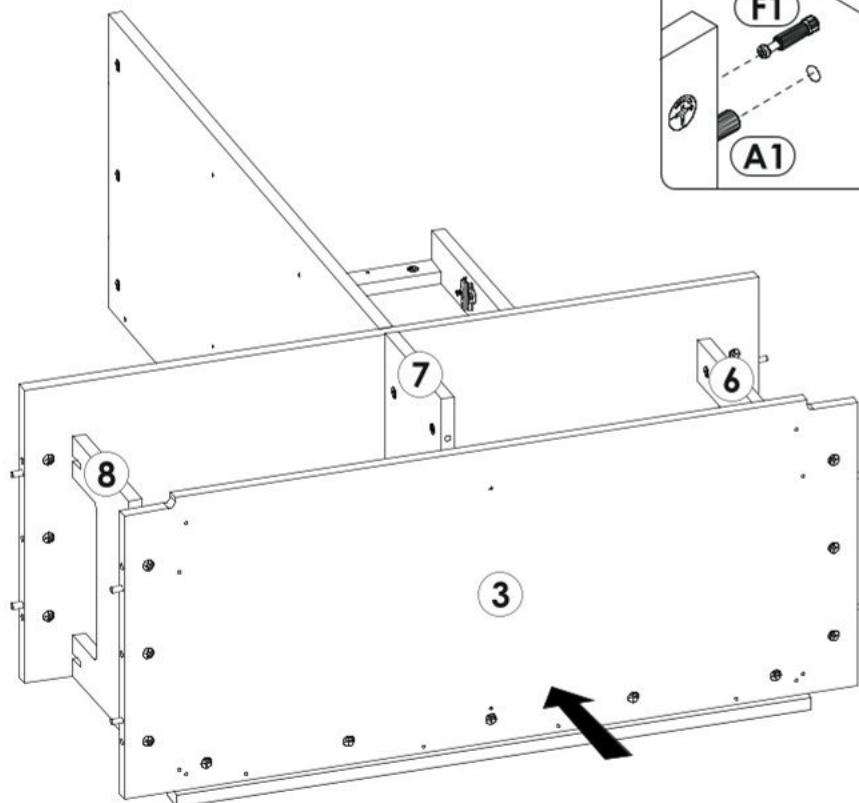
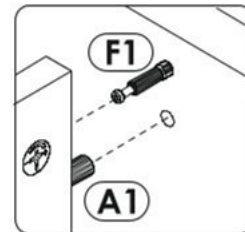
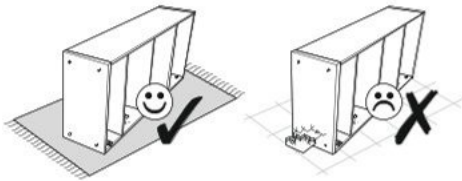
20.



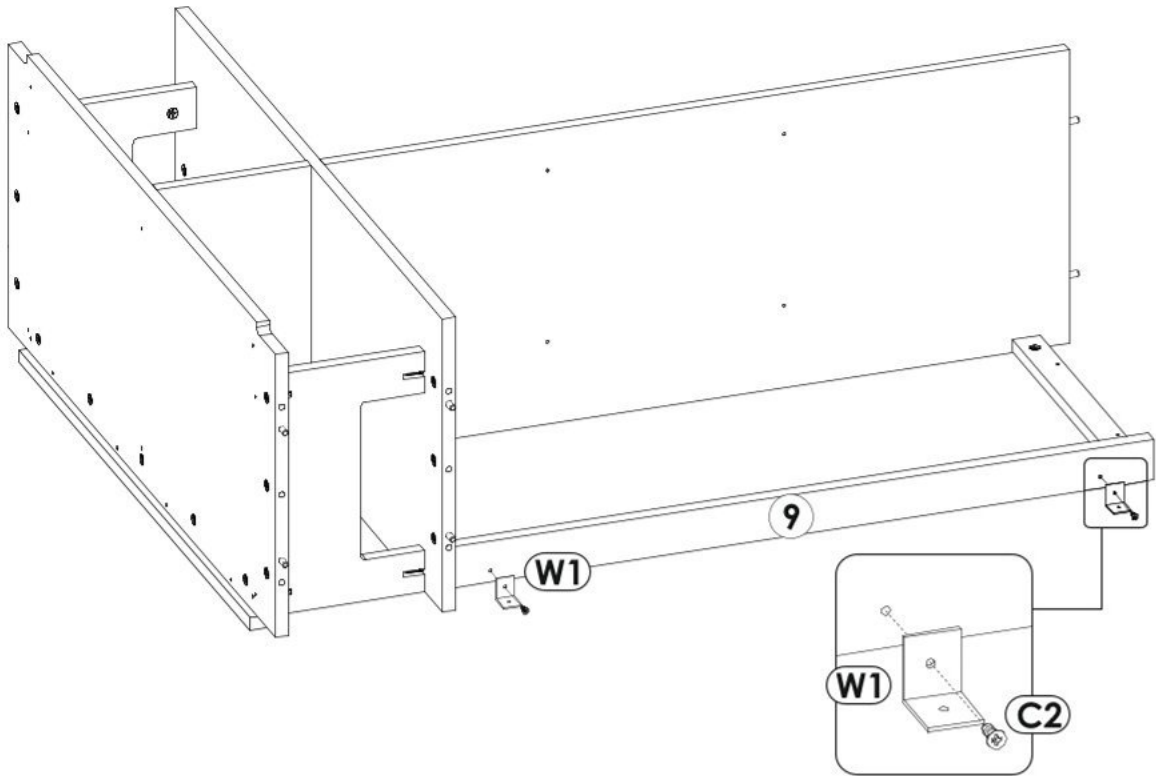
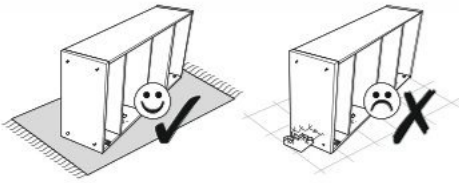
21.



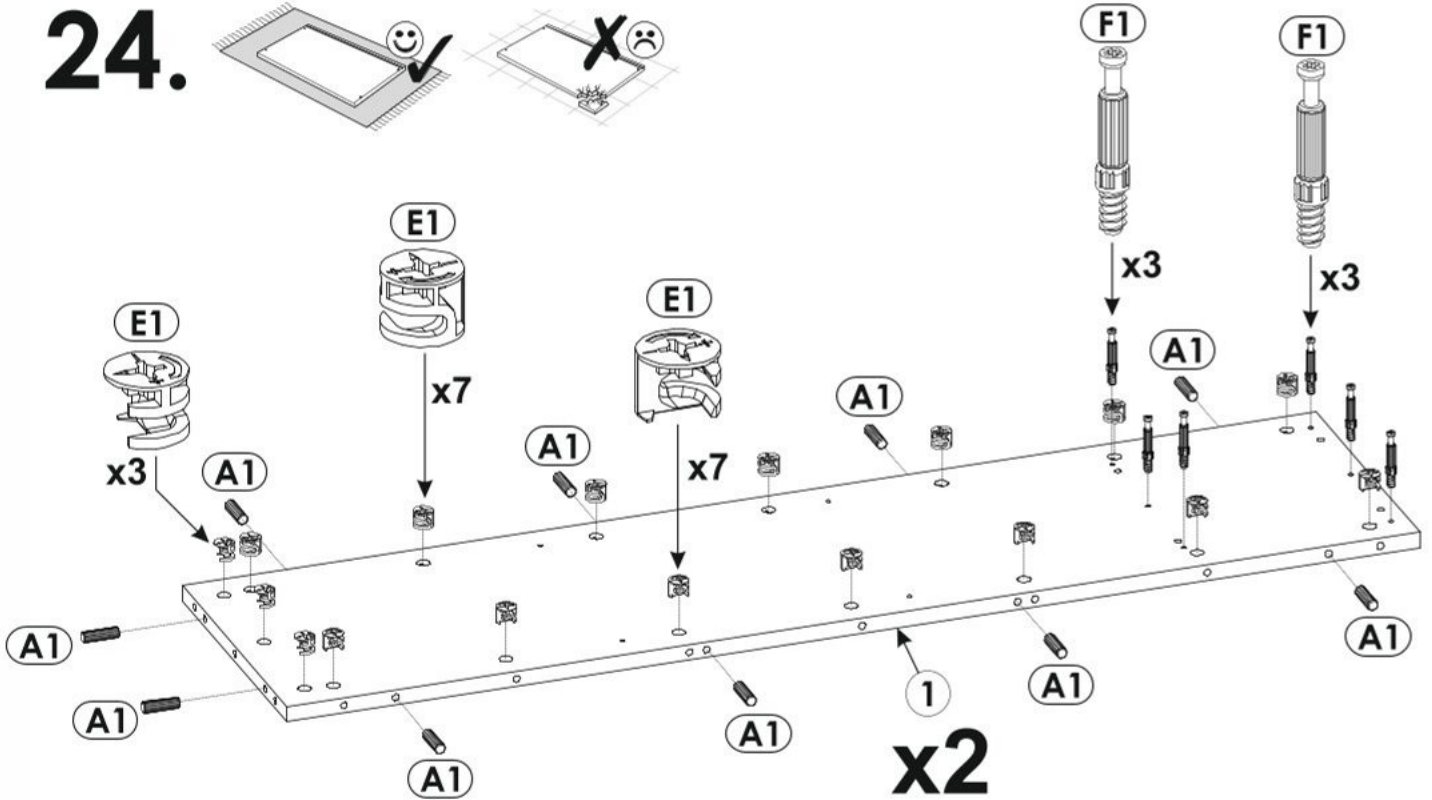
22.



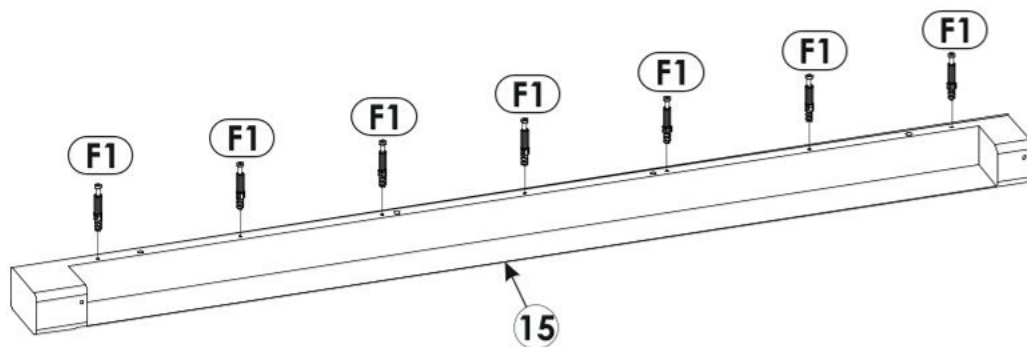
23.



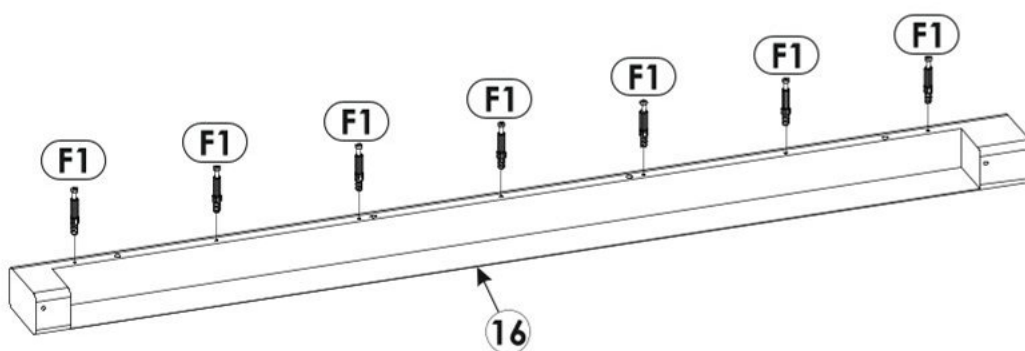
24.



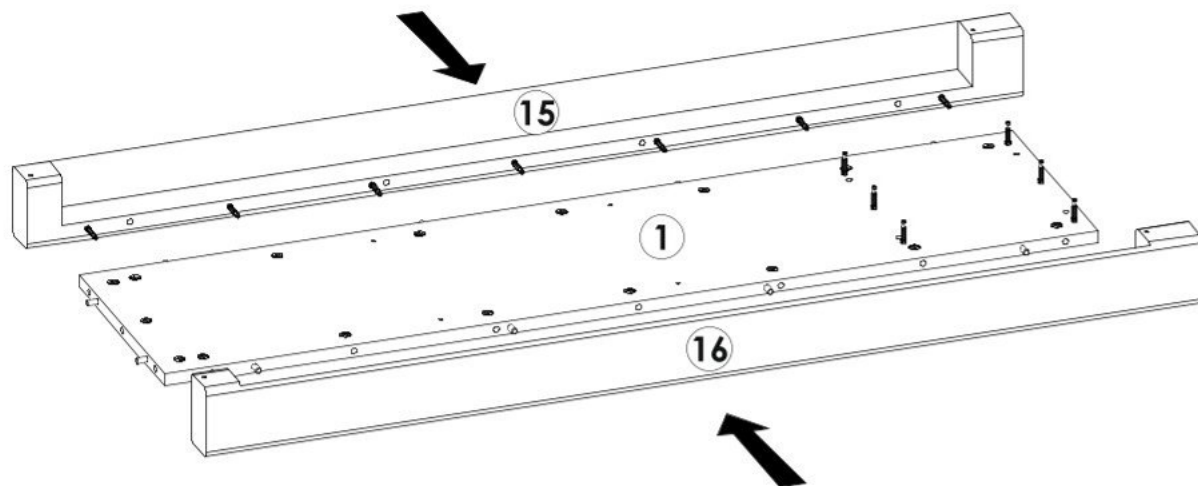
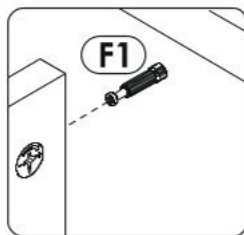
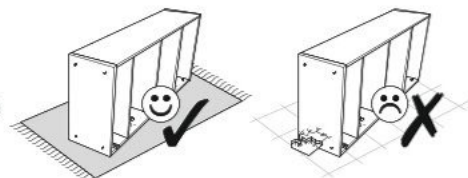
25.



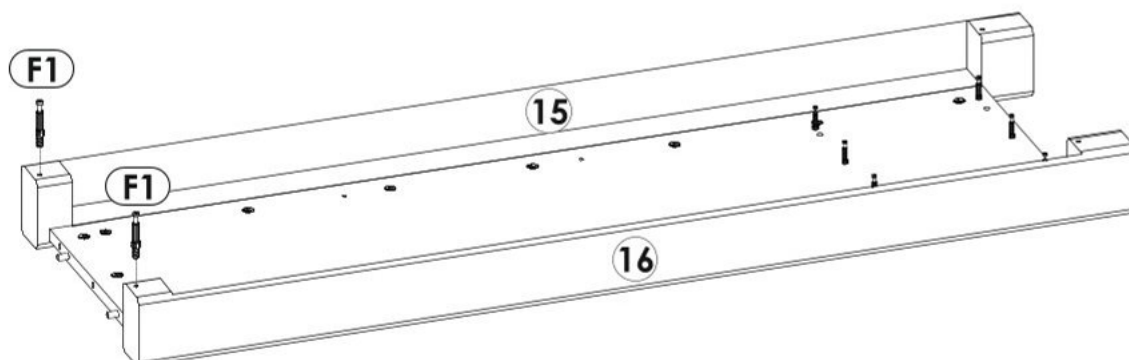
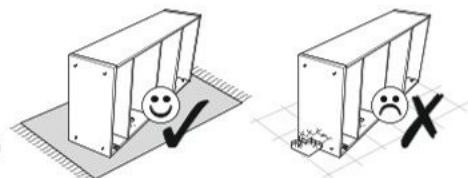
26.



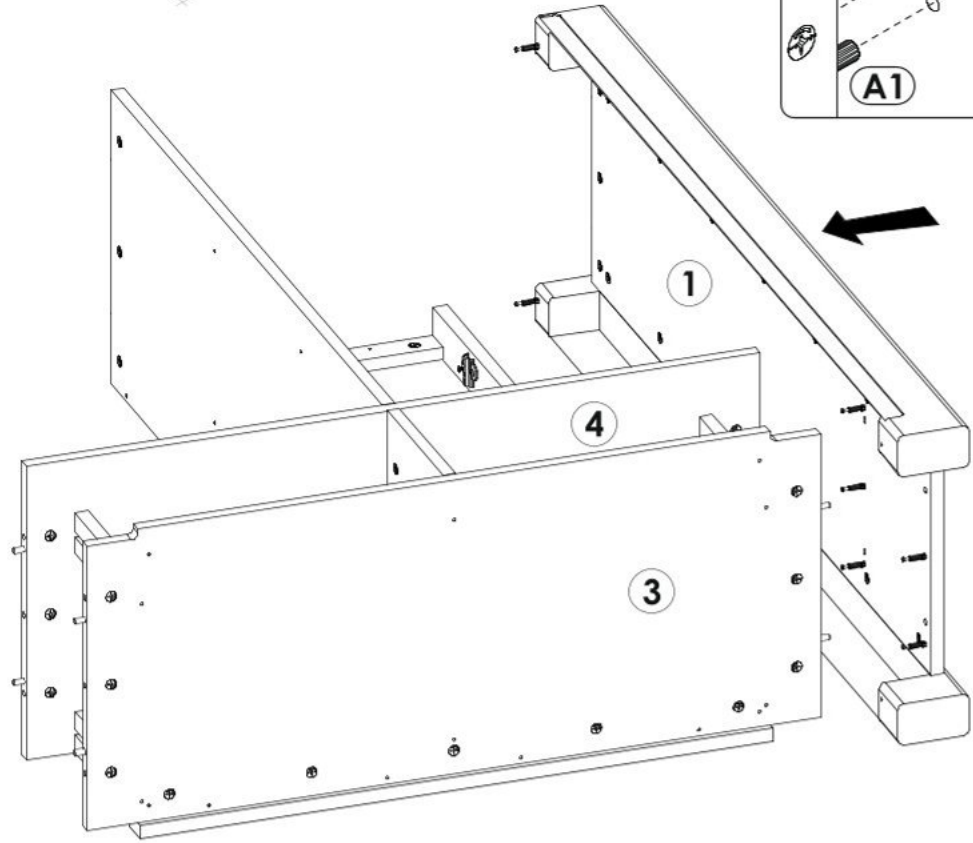
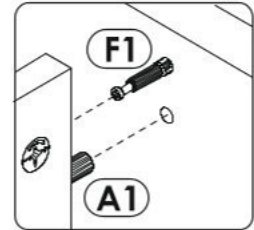
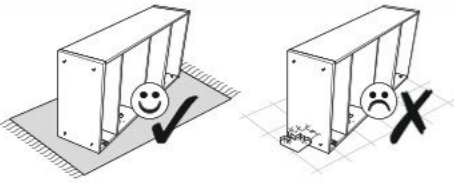
27.



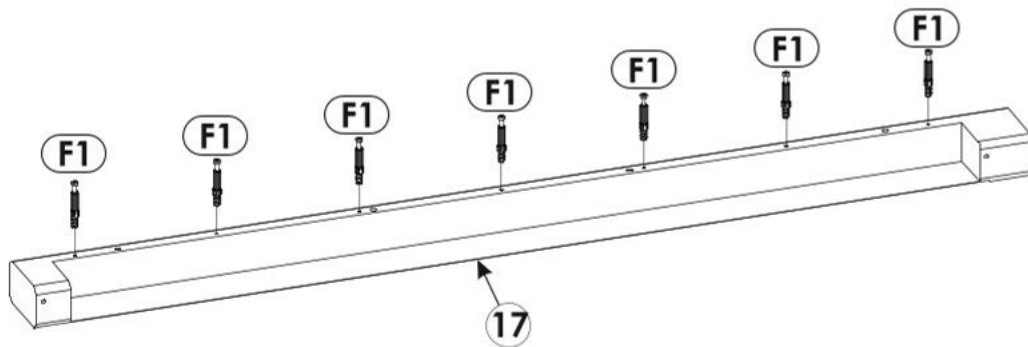
28.



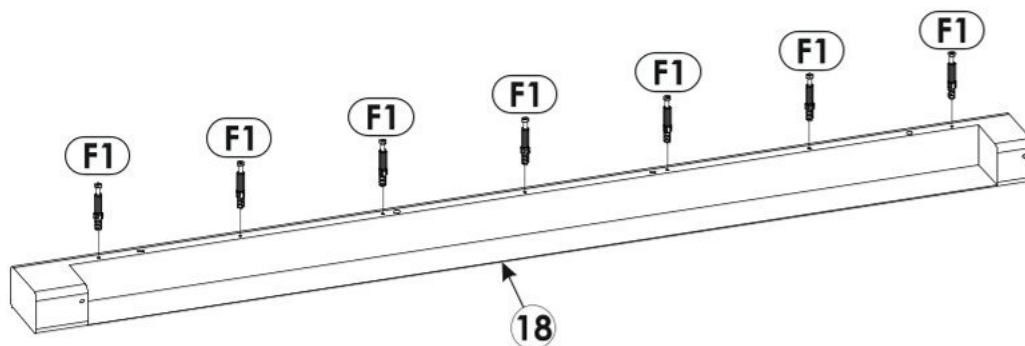
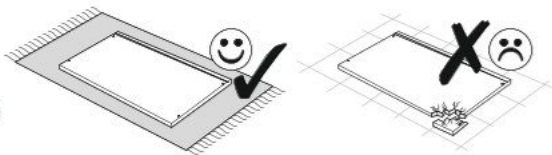
29.



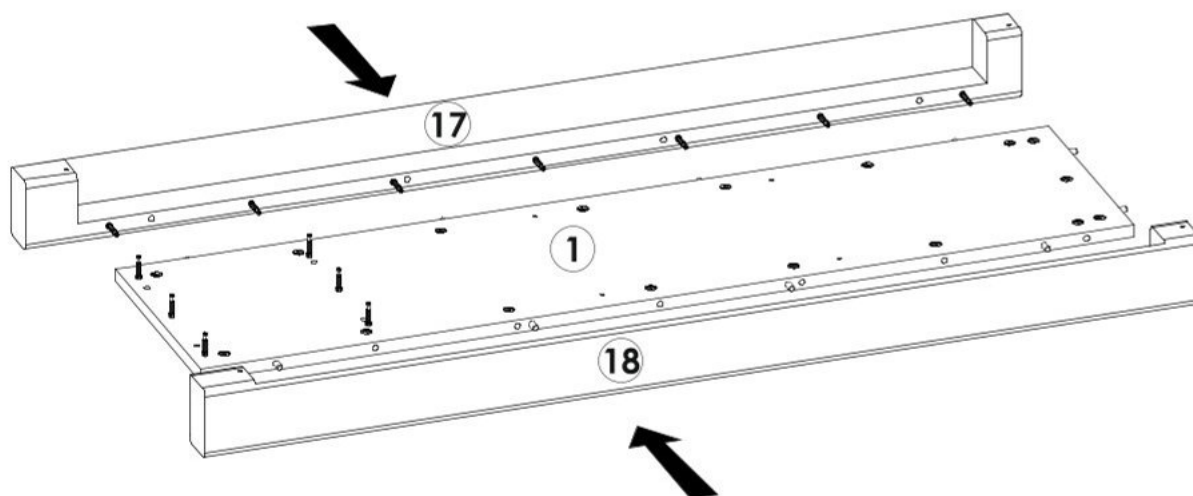
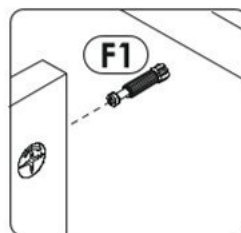
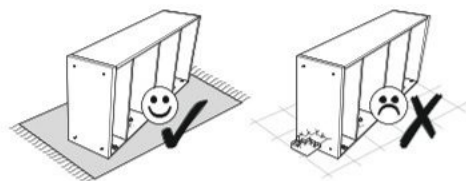
30.



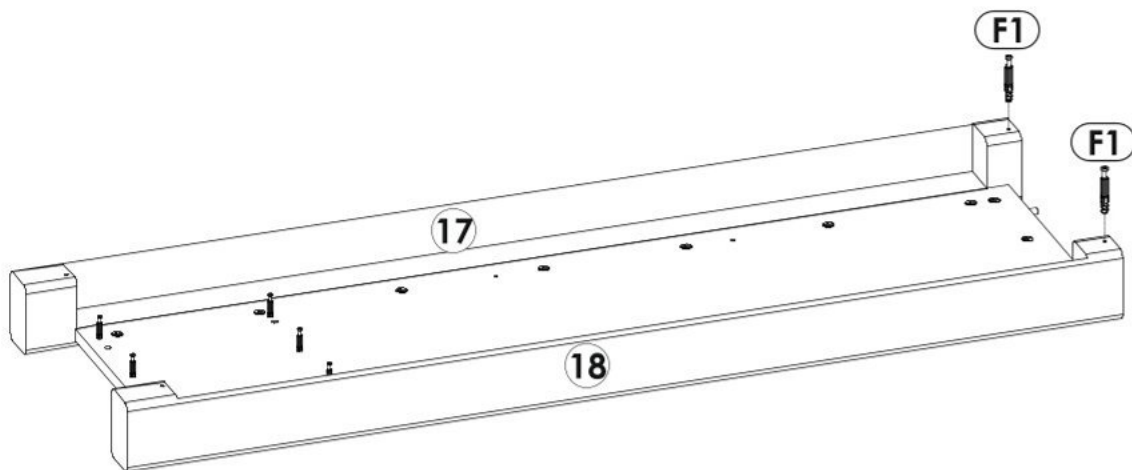
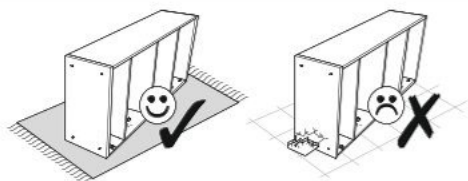
31.



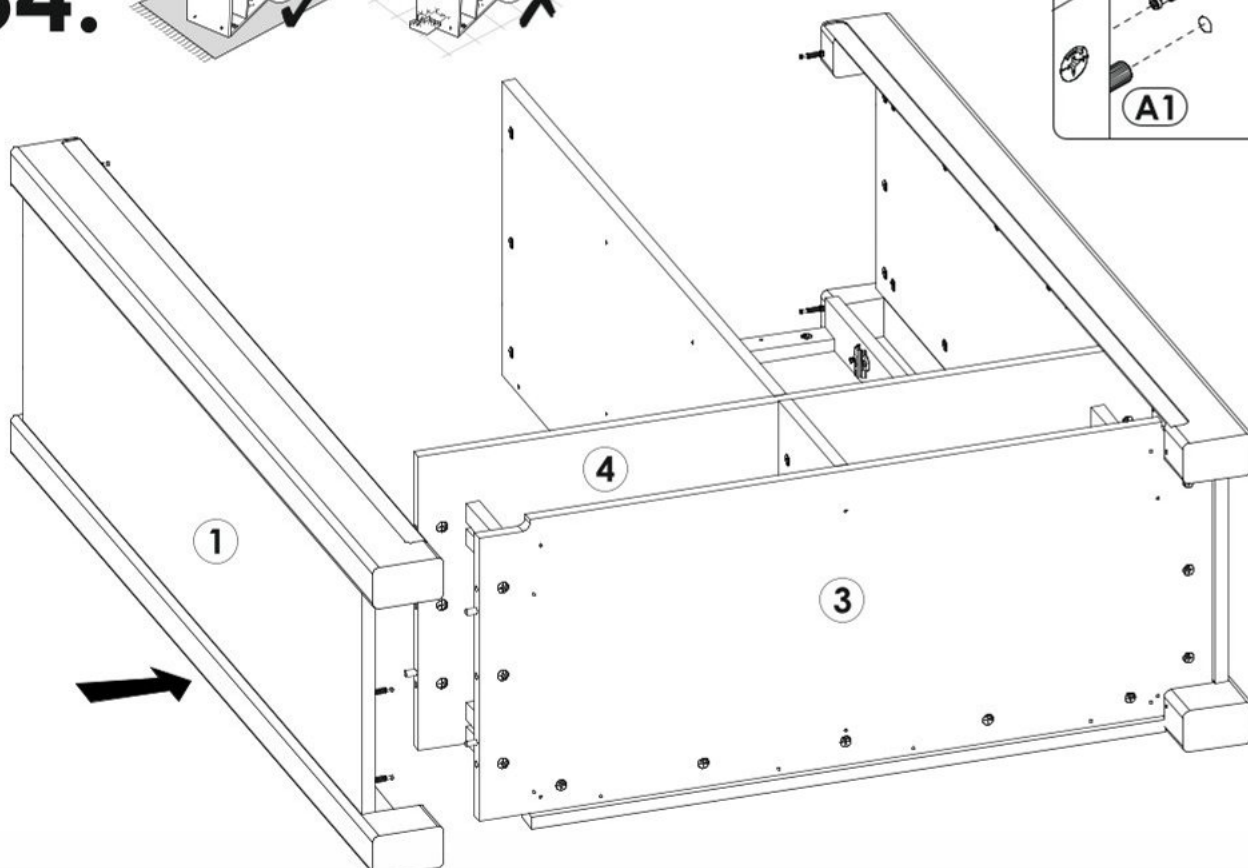
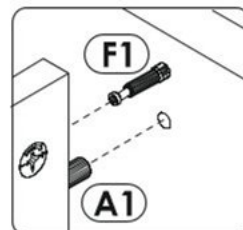
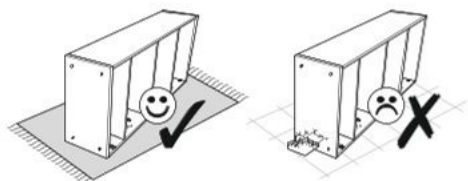
32.



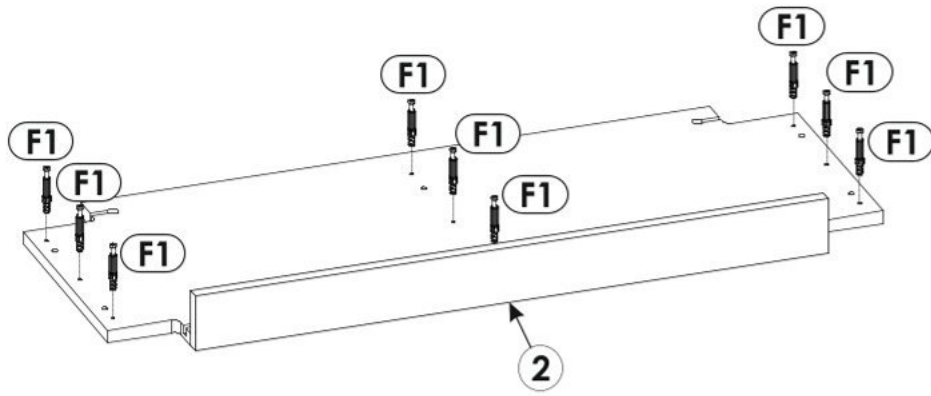
33.



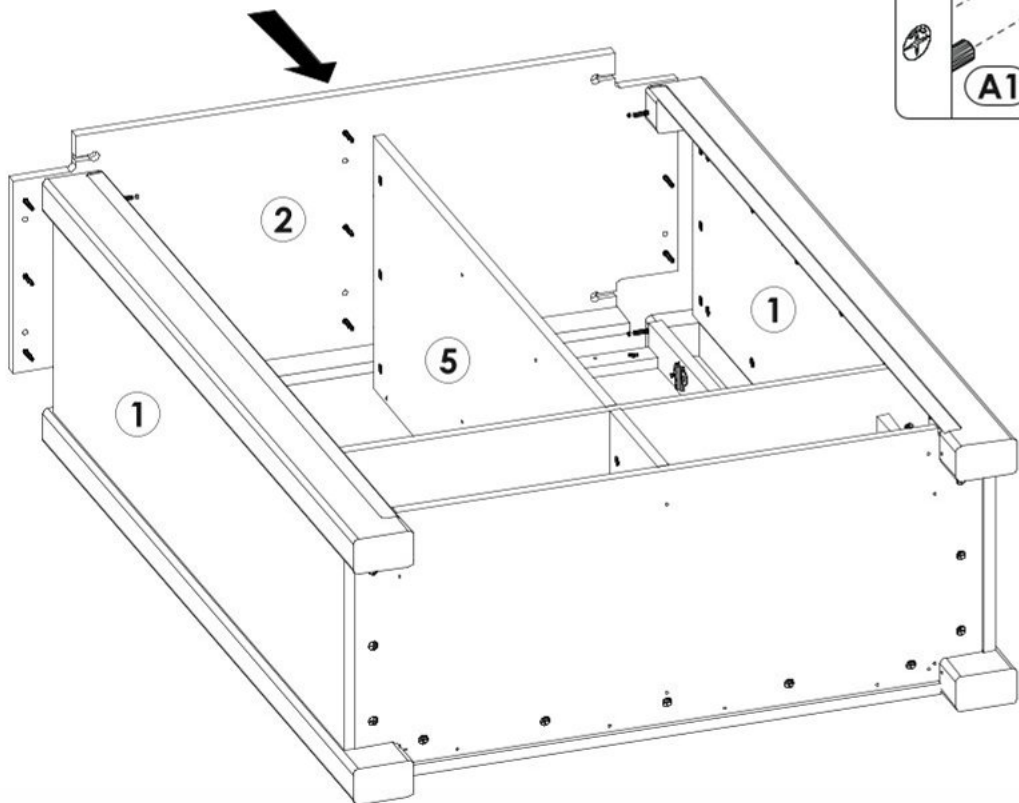
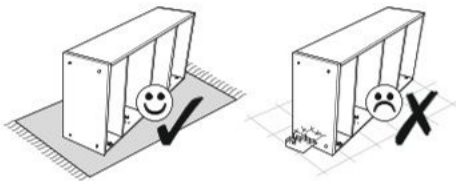
34.



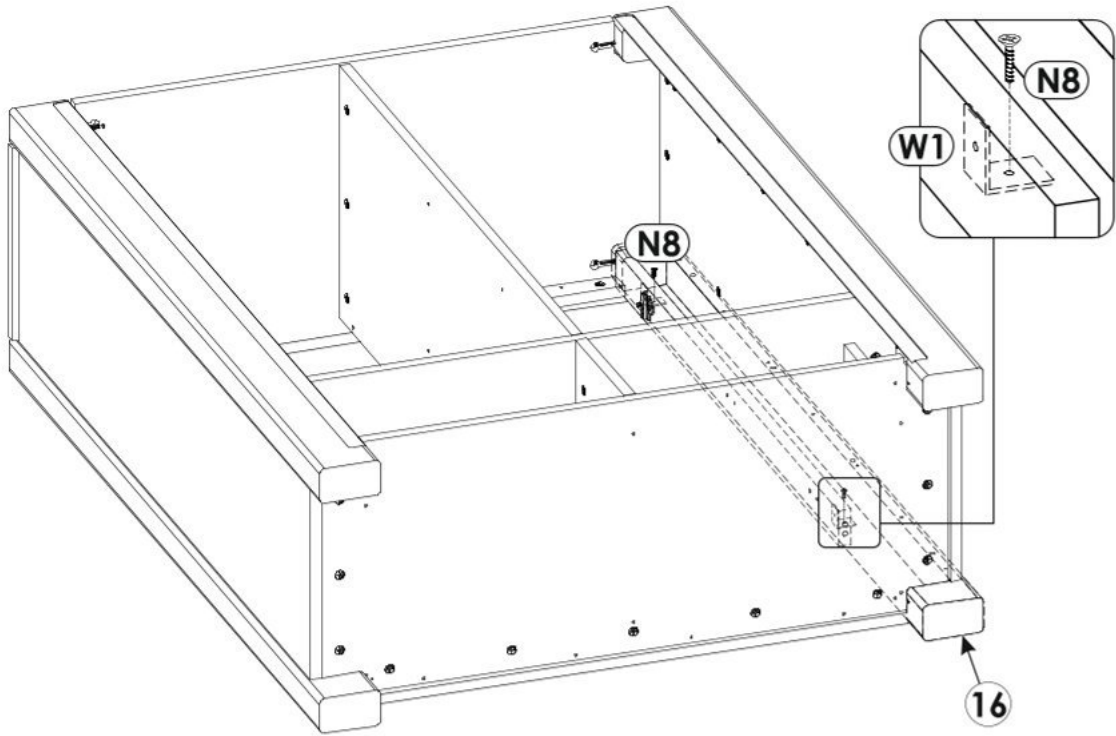
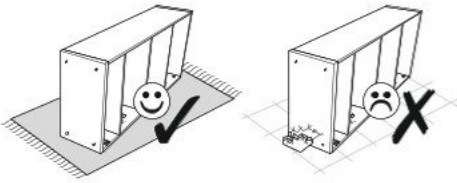
35.



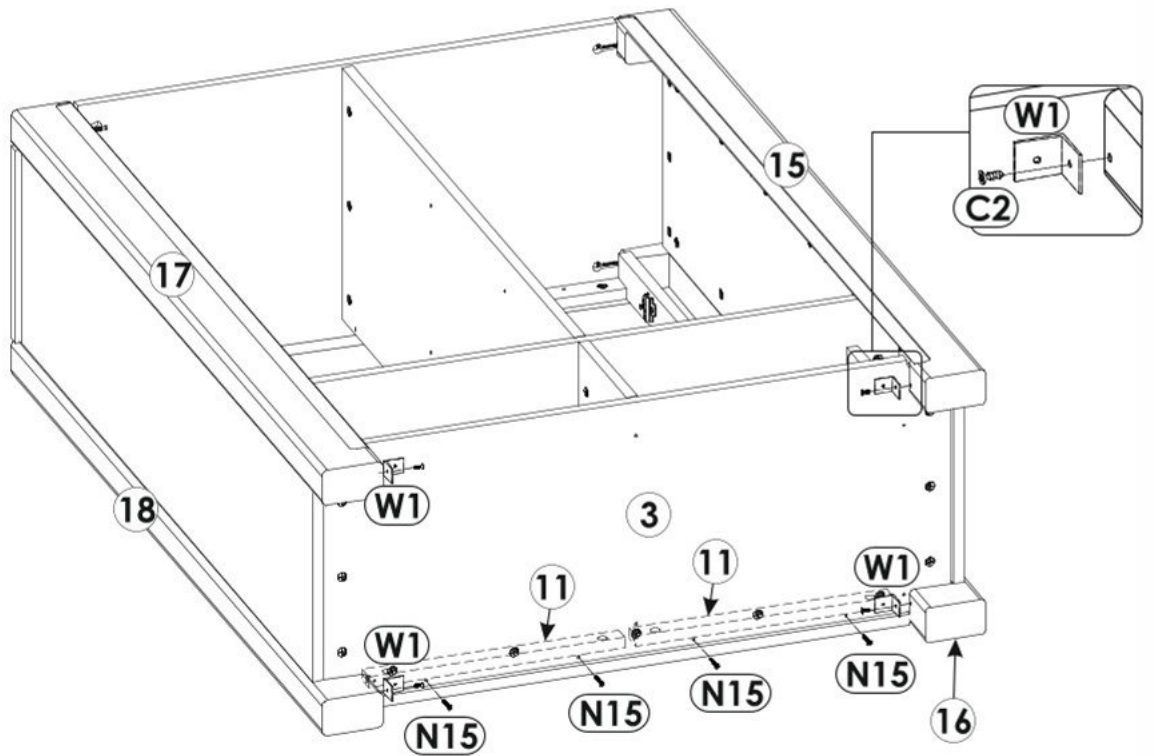
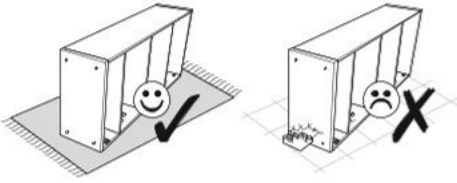
36.



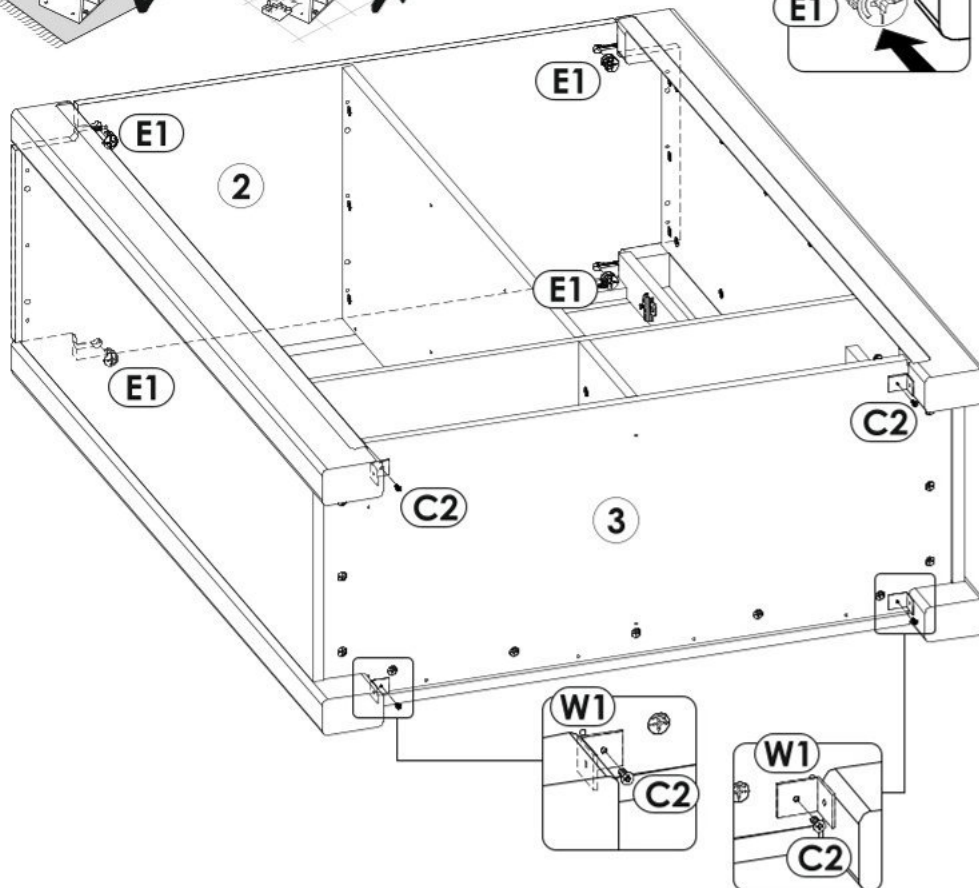
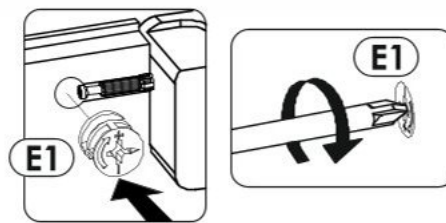
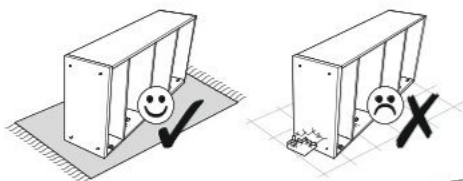
37.



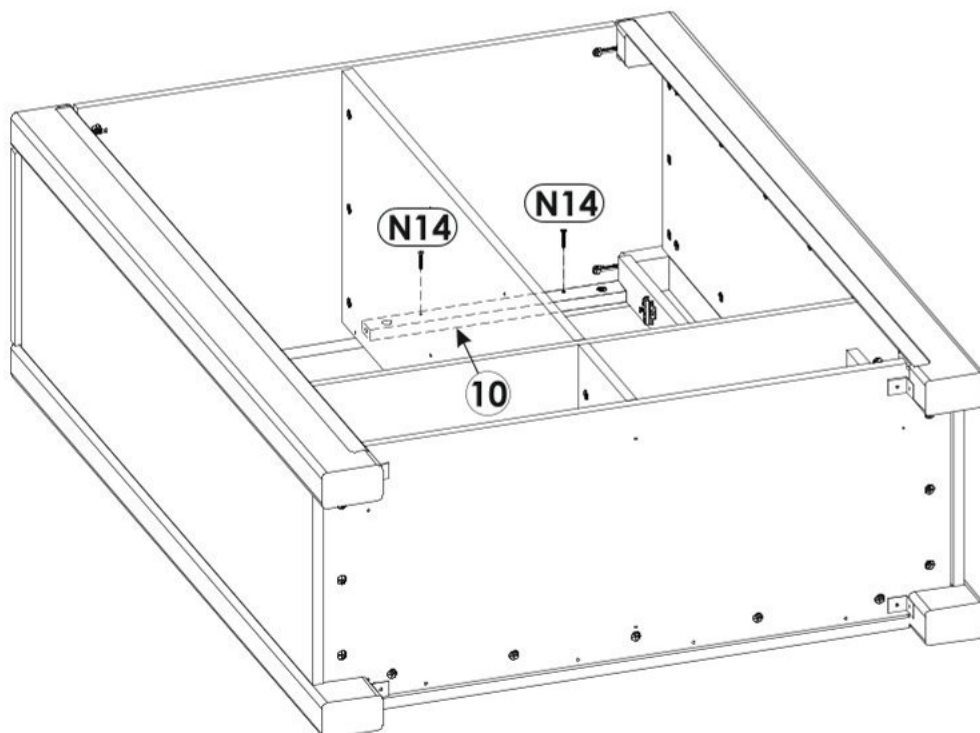
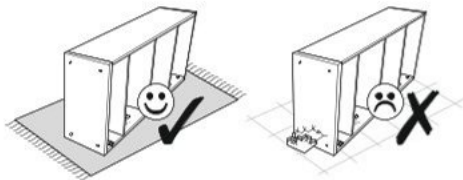
38.



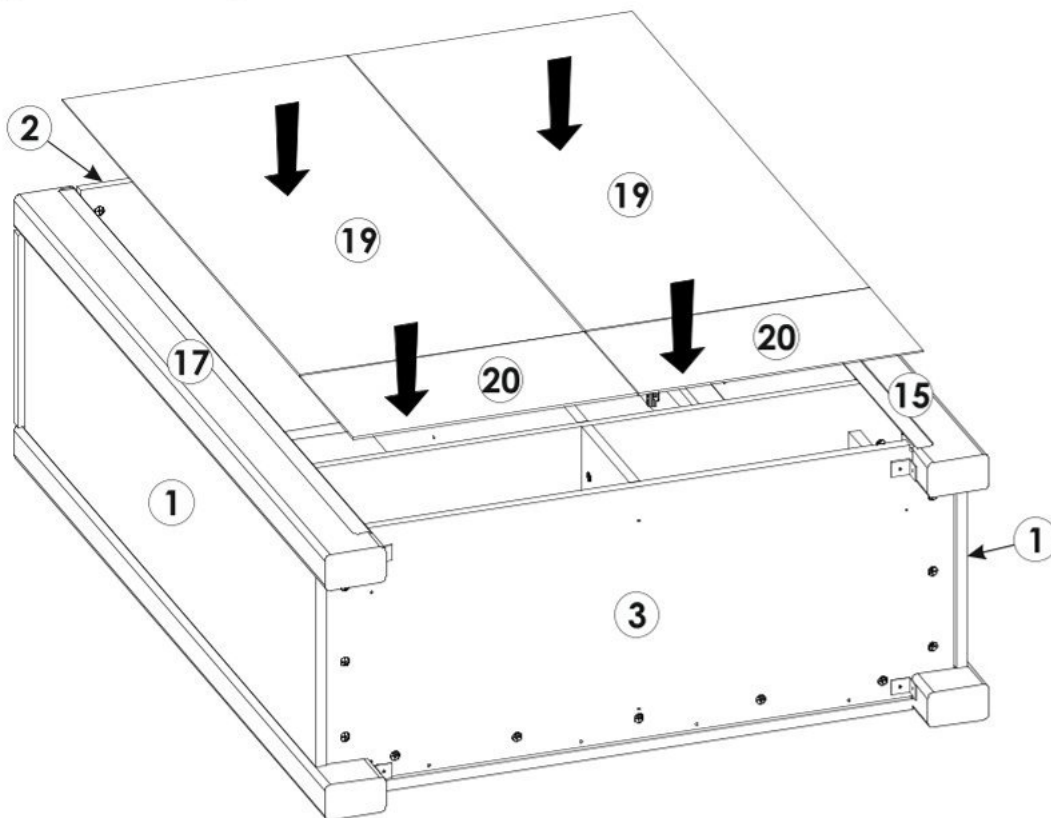
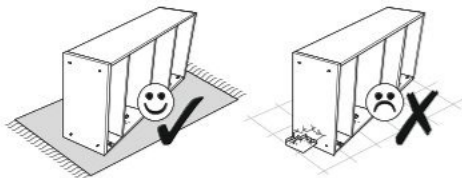
39.



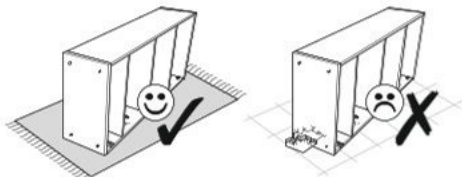
40.



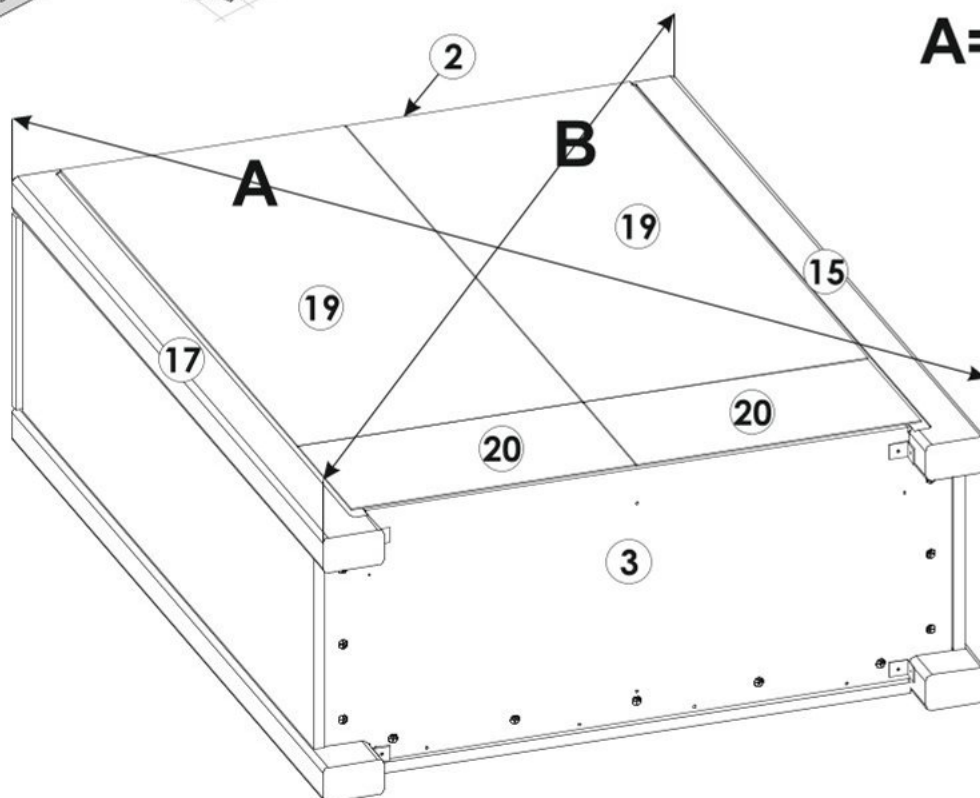
41.



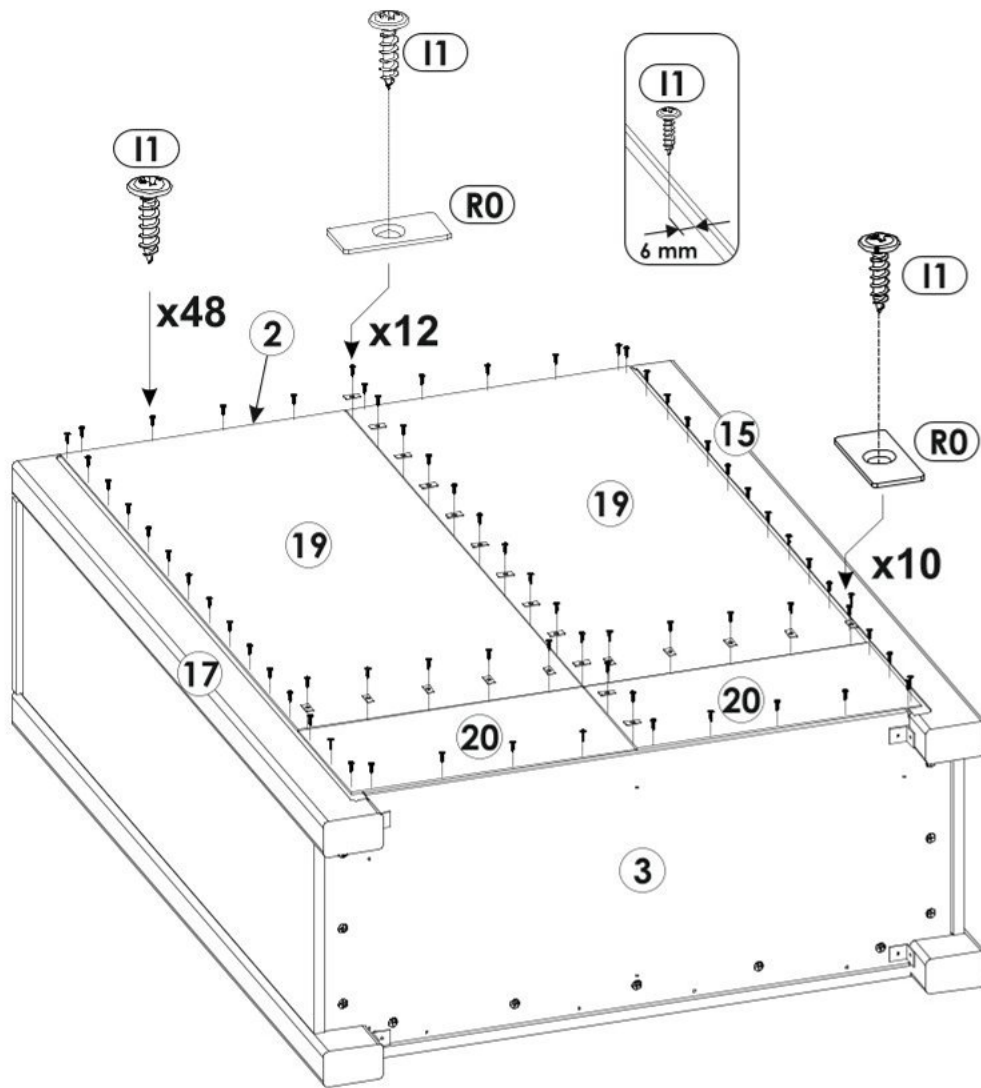
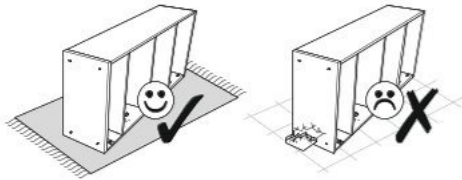
42.



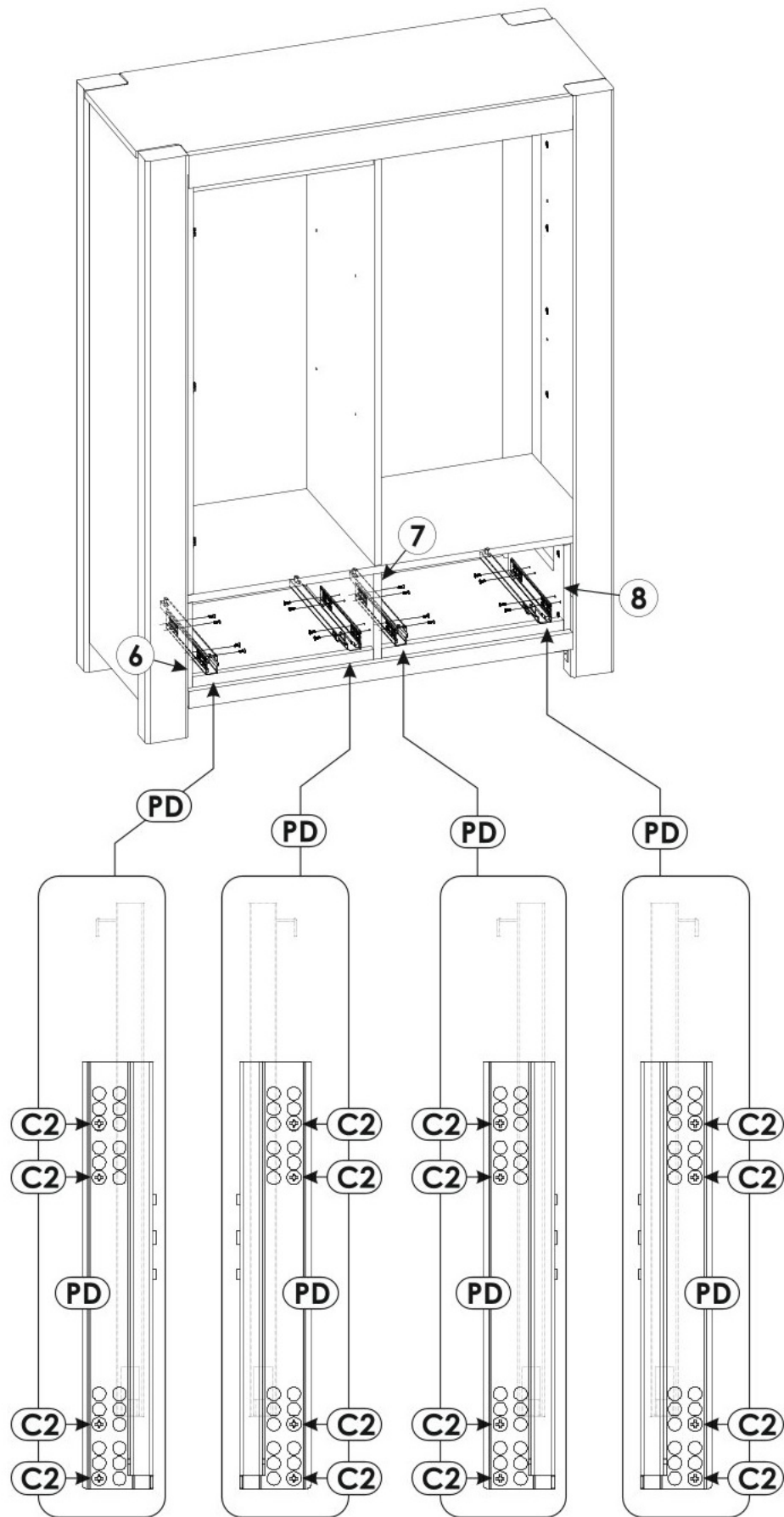
A=B



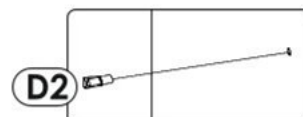
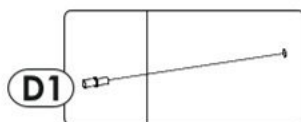
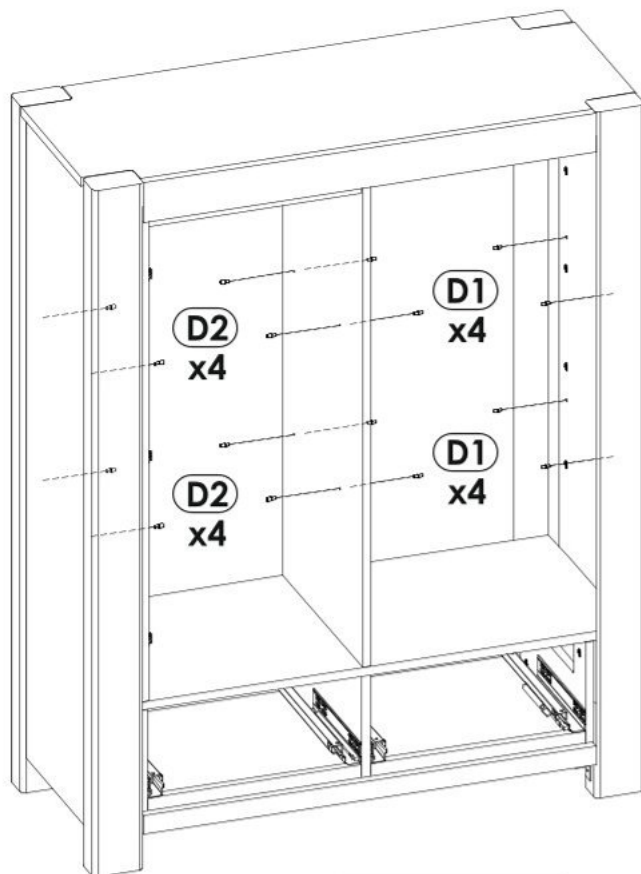
43.



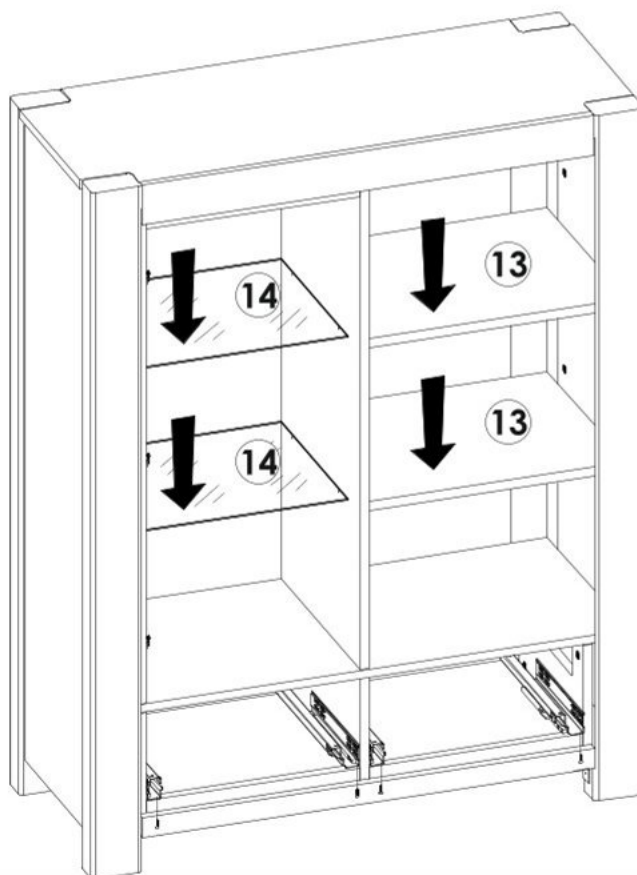
44.



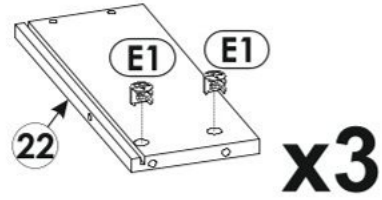
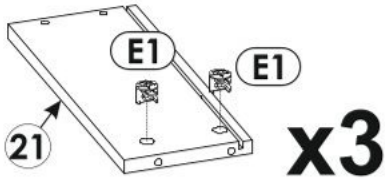
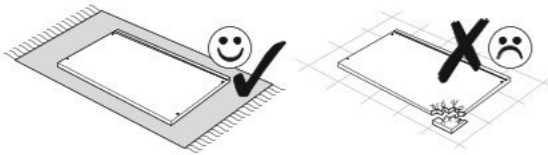
45.



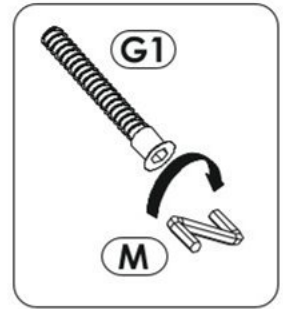
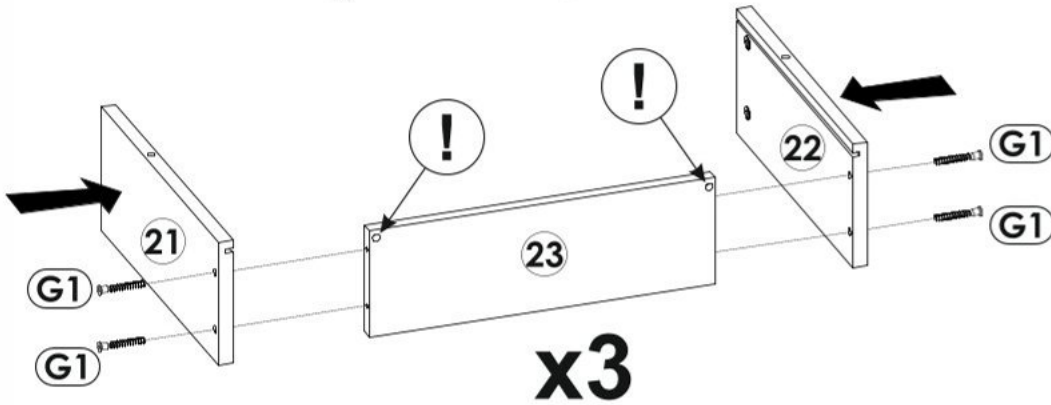
46.



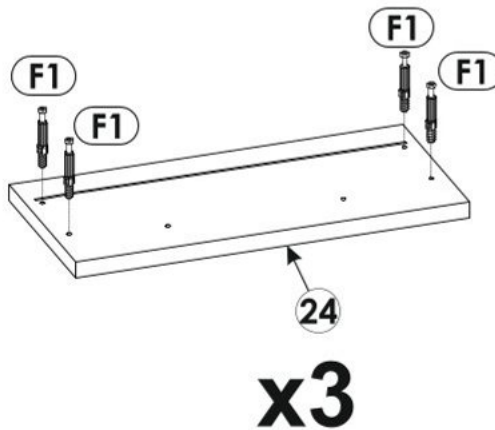
47.



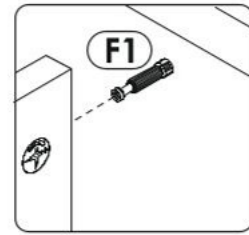
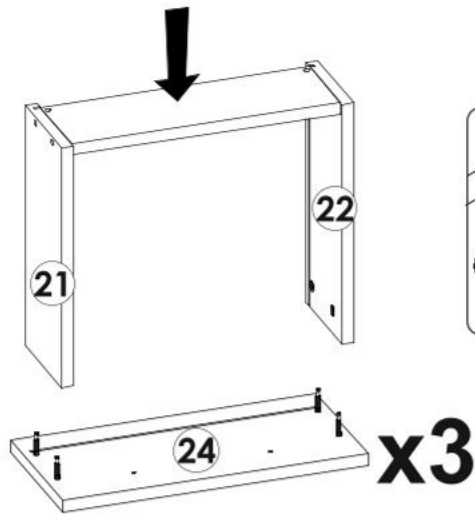
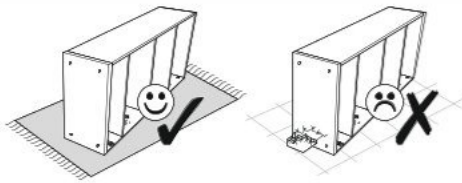
48.



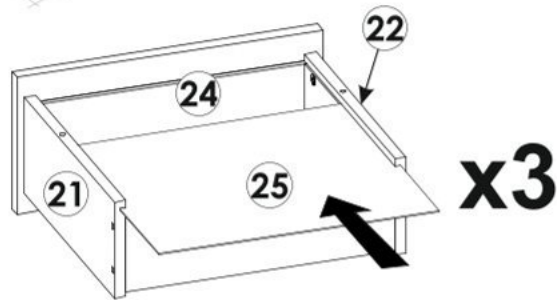
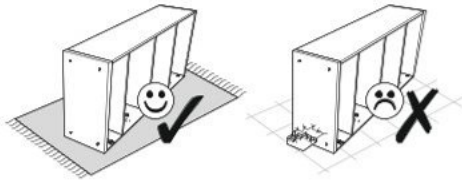
49.



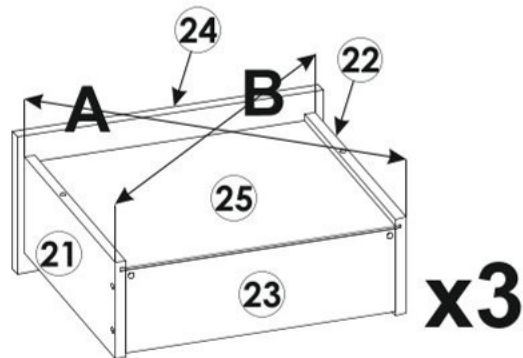
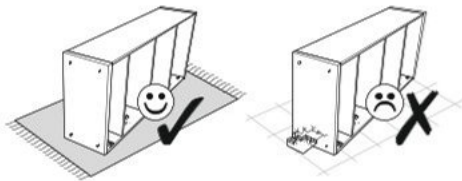
50.



51.

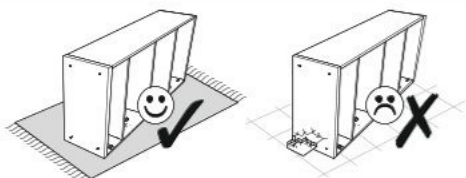


52.

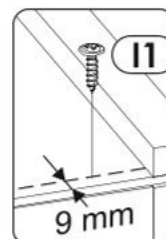
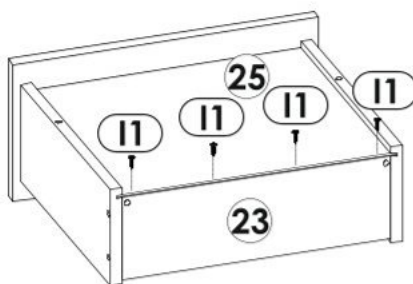


A=B

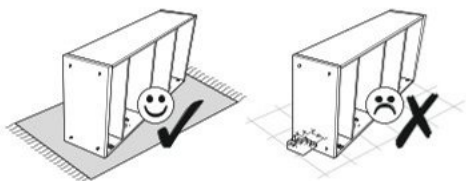
53.



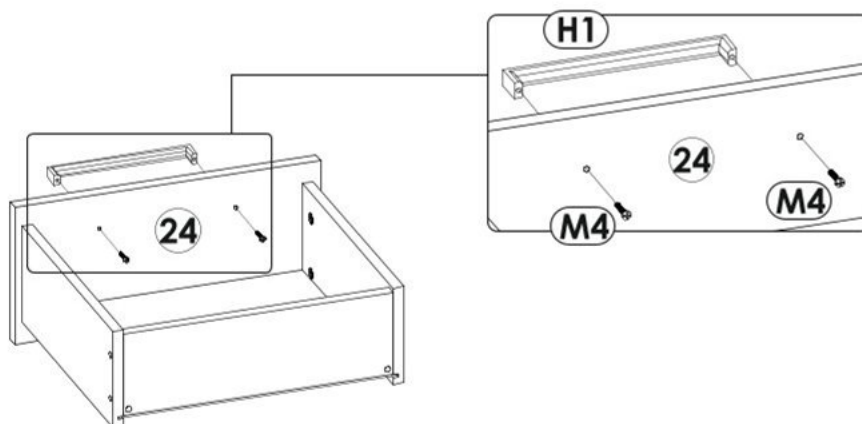
x3



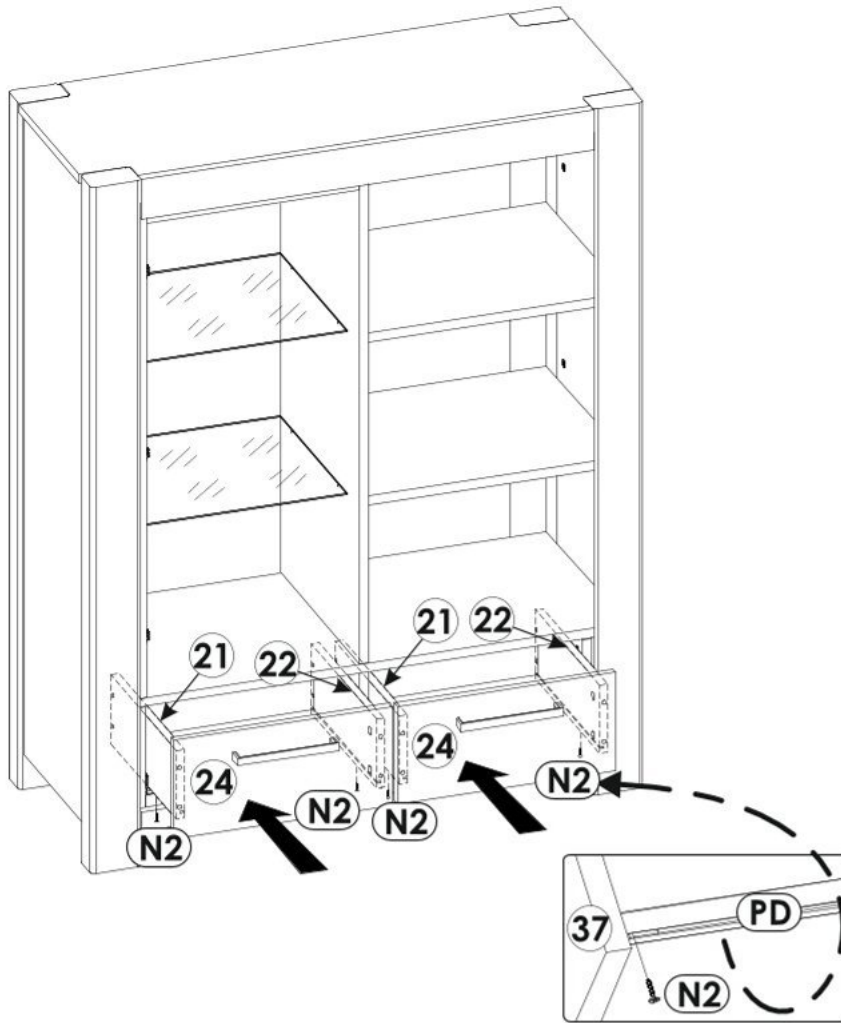
54.



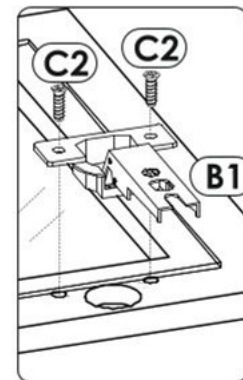
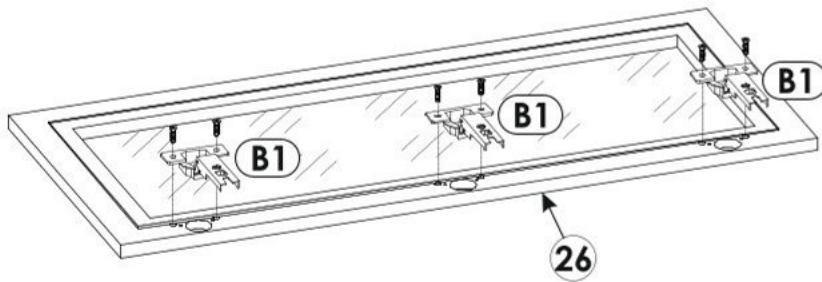
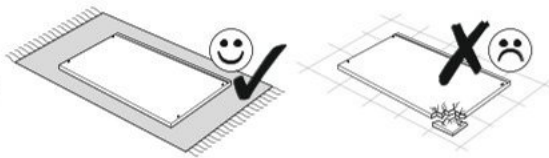
x3



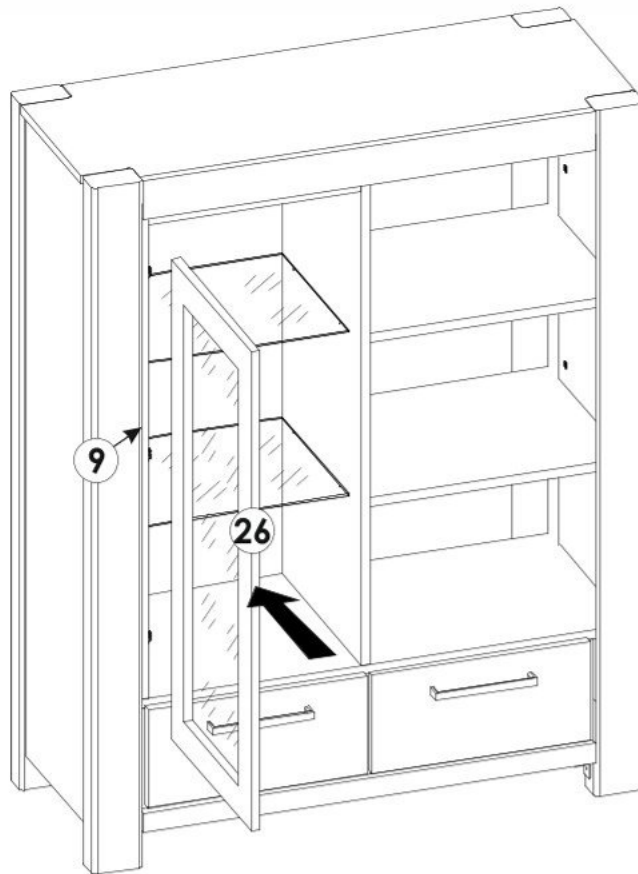
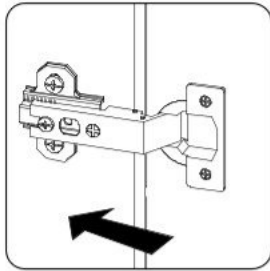
55.



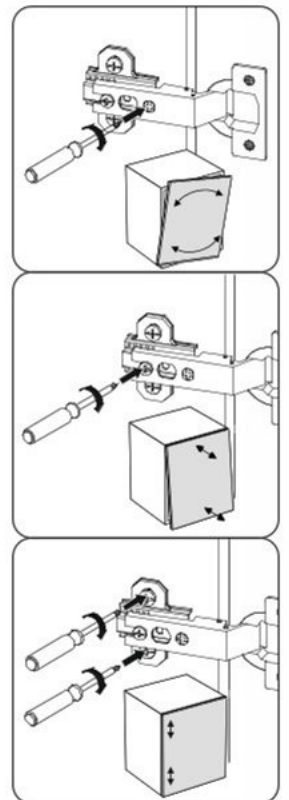
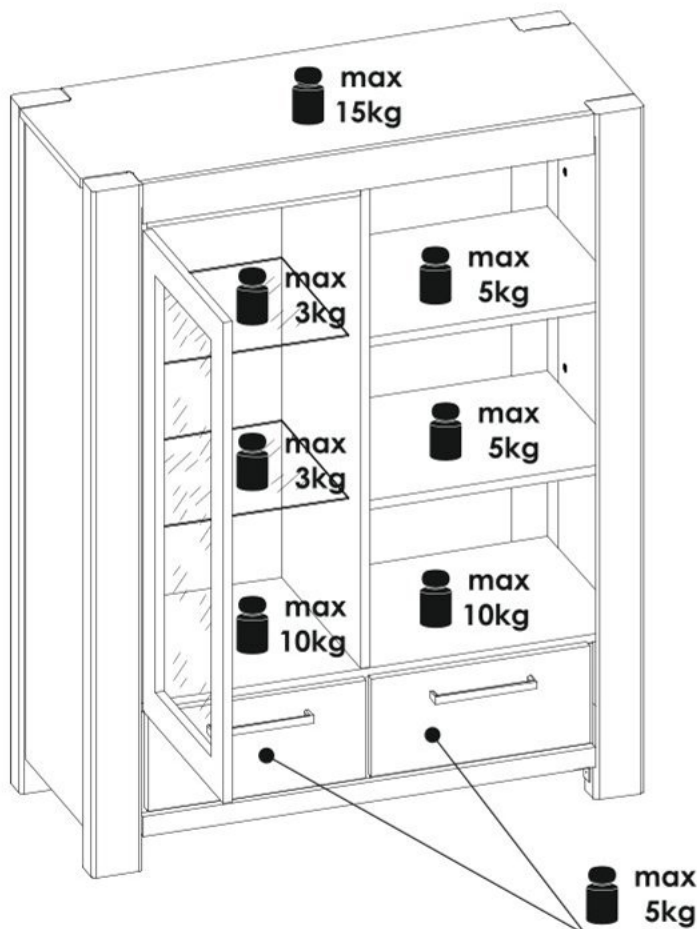
56.



57.



58.



Produktinformationen, product informations, Genel bilgi, Informacja o produkcie, Информация о товаре, Productinformatie, Katalog

D - Allgemein

Achten Sie bitte auf regelmäßige Lüftung der Räume.
Zu trockene Luft fördert das Verziehen der Hölzer.
Feuchtigkeit und Nässe sofort mit einem trockenen Tuch abwischen.
Alle Oberflächen bitte nicht mit scharfen oder spitzen Gegenständen beschädigen.
Oberflächen bitte nicht mit scharfen Putz- oder Reinigungsmitteln behandeln.
Zur Reinigung der Oberflächen verwenden Sie bitte lediglich ein angefeuchtetes Tuch.
Dieses Produkt ist nur für den Einsatz im Privathaushalt konzipiert!

Massivholz

Feine Äste, Verwachsungen und kleine Risse sind naturbedingt und kein Reklamationsgrund.
Farbdifferenzen und verschiedene Maserungsverläufe zeugen von der Echtheit des Holzes und sind kein qualitativer Mangel.

Lackierte Oberflächen

Gegenstände bitte nicht ohne geeigneten Untersetzer auf den Oberflächen abstellen.
Eventuell sichtbare Polier- und Schleifspuren sind produktionsbedingt und stellen keinen qualitativen Mangel dar.

Geölte und gewachste Oberflächen

Vermeiden Sie bitte Stauansätze auf der Oberfläche und entfernen Sie Getränkereste sofort.
Bitte beachten Sie, dass dieses Möbel bei normalem Gebrauch nur für ca. 6 Monate geschützt ist und danach nachbehandelt werden muss.

Außerst hart beanspruchte Oberflächen wie die von Tischen benötigen die Nachbehandlung wesentlich früher und öfter, geeignetes Pflegematerial erhalten Sie im Fachhandel.
Bitte beachten Sie, dass eingefärbte Flüssigkeiten oder Reiniger den Ausdruck des Holzes nachhaltig verändern.

Glasoberflächen

Bitte keine heißen oder sehr kalten Gegenstände ohne geeignete Untersetzer auf die Glasfläche stellen.

Bitte die Glasfläche nicht als Arbeitsfläche zum Schneiden oder ähnliches benutzen.

Polster und Kissen

Bekleidungsartikeln können unter Umständen abfärben. Nicht farbechte Bekleidung kann auf den

Bezugstoff abfärben. Dies gilt besonders bei hellen Bezugstoffen. Ein Abfärben von Bekleidungsartikeln kann nicht als Reklamationsgrund der Bezugstoffe von uns anerkannt werden.

Metalloberflächen

Leicht sichtbare Spuren vom Schleifen unter der Beschichtung sind produktionsbedingt und kein qualitativer Mangel.

F - Généralités

Veillez à aérer régulièrement les pièces.
Un air trop sec engendre la déformation du bois.
Essuyez immédiatement toute trace d'humidité ou d'eau.
Veillez ne pas endommager l'ensemble des surfaces avec un objet aiguisé ou pointu.
Veillez ne pas traiter les surfaces à l'aide de produits d'entretien ou nettoyage agressifs.
Veillez utiliser un chiffon légèrement humide pour nettoyer les surfaces.
Ce produit n'est conçu uniquement pour une utilisation domestique !

Bois massif

De petits nœuds, difformités et fissures sont d'origine naturelle et ne peuvent faire l'objet d'une réclamation.
Les différences de tons et les différents sens des veines sont la garantie de l'authenticité du bois et ne constituent pas une atteinte à la qualité.

Surfaces peintes

Veillez prévoir un dessous-de-plat adapté pour les objets à déposer sur les surfaces.
D'éventuelles traces de ponçage ou de polissage visibles sont liées à la fabrication et ne constituent pas une atteinte à la qualité.

Surfaces cirées et huilées

Veillez éviter que l'eau stagne sur la surface et enlevez immédiatement les traces de boisson.
Veillez prendre note que ces meubles ne sont protégés que pendant une durée de 6 mois dans le cadre d'une utilisation normale et qu'ensuite, ceux-ci doivent faire l'objet d'un nouveau traitement.
Les surfaces particulièrement mises à l'épreuve telles que celles des tables, nécessitent ce nouveau traitement bien avant et plus souvent. Vous trouverez un produit d'entretien adapté dans le commerce spécialisé. Veillez à ce que les liquides ou nettoyants teintés n'affectent pas le rendu du bois.

Surfaces en verre

Veillez prévoir un dessous-de-plat adapté pour les objets chauds ou très froids à déposer sur les surfaces.
Veillez ne pas utiliser la surface en verre en tant que plan de travail pour découper, trancher, etc..

Garniture et coussins

Les textiles de revêtement peuvent déteindre sous certaines conditions. Un revêtement qui n'est pas lavable en machine peut déteindre sur le tissu d'ameublement. Ceci, tout particulièrement lorsque les tissus d'ameublement sont clairs. Un dégoirement de textiles de revêtement n'est pas considéré comme recevable en tant que raison invoquée pour une réclamation sur les tissus d'ameublement.

Surfaces métalliques

Des traces légèrement visibles de ponçage sous le revêtement sont liées à la fabrication et ne constituent pas une atteinte à la qualité.

RU - Общие сведения

Пожалуйста, следите за регулярным проветриванием помещений.
Сухой воздух вызывает деформацию древесины.
Влагу или воду сразу же вытирайте сухой тканью.
Пожалуйста, не повредите поверхность острыми режущими или колющими предметами.
Пожалуйста, не обрабатывайте поверхности едкими чистящими средствами.
Для очистки поверхности используйте только влажную ткань.
Этот товар предназначен исключительно для частного использования в быту!

Цельная древесина

Маленькие сучки, срастания и разрывы являются естественными образованиями и не могут служить поводом для рекламации. Различия в цвете и структуре прожилки свидетельствуют о подлинности древесины и не являются дефектами.

Лакированная поверхность

Пожалуйста, не ставьте предметы без соответствующей подставки.
Возможные следы шлифовки и полировки обусловлены производственным процессом и не являются дефектами.

Промасленная и восковая поверхность

Избегайте попадания воды на внешнюю поверхность и сразу же вытирайте остатки напитков.
Пожалуйста, не забывайте о том, что при обычном использовании эта мебель остается защищенной примерно на 6 месяцев, а затем ее следует подвергнуть дополнительной обработке.
Поверхности, подвергаемые особенно сильному воздействию, например, столешницы, должны проходить повторную обработку значительно раньше и чаще. Подходящие материалы для ухода вы найдете в специализированных магазинах.
Пожалуйста, всегда помните, что содержание красителей жидкости или чистящие средства существенно влияют на вид древесины.

Стеклопанельная поверхность

Пожалуйста, не ставьте горячие или очень холодные предметы без соответствующей подставки на стеклянную поверхность.
Пожалуйста, не используйте стеклянную поверхность в качестве рабочей поверхности для резки и иных подобных действий.

Мягкая обивка и подушки

Материал постельных принадлежностей может полинять при определенных обстоятельствах.
Натурально окрашенные ткани могут полинять на мебельную обивку. Это в особенности касается светлых обивочных материалов. Маркость окраски постельных принадлежностей не может служить поводом для рекламации.

Материал обивки

Металлическая поверхность. Едва видимые следы шлифовки под слоем покрытия обусловлены производственным процессом и не являются дефектами.

PL - Ogólne

Proszę zwracać uwagę na regularne wietrzenie pomieszczeń
Zbyt suche powietrze przyspiesza kurczenie się drewna
Miejsca na których znajdują się woda (zawilgocenia, zachlapania) muszą zostać natychmiast wytarte suchą szmatką. Proszę nie rysować śladnych powierzchni ostrymi narzędziami
Powierzchni nie należy czyścić silnymi środkami chemicznymi (Środek do czyszczenia), gdyż mogą one zniszczyć czystsze miejsca.
Do czyszczenia powierzchni zaleca się wyłącznie uŚyć wilgotnej szmatki
Ten produkt jest przeznaczony wyłącznie do prywatnego uŚytku

Drewno masywne

Malle zmiany w drewnie, rozmycie koloru i niewielkie pęknięcia są uwarunkowane naturą drewna i nie są podstawą do reklamacji. Zmiany w kolorze i roŚSne rozmieszczenie słojków są dowodem na prawdziwość drewna i nie są podstawą do reklamacji.

Powierzchnie lakierowane

Nie należy kłaŚć przedmiotów na lakierowaną powierzchnię bez odpowiedniej miękkiej podkładki, która zabezpieczy przed zarysowaniem powierzchni.
Niewielkie zauwaŚSsane ślady polerowania i szlifowania są związane z procesem produkcyjnym i nie są podstawą do reklamacji.

Powierzchnie olejowane i woskowane

Proszę unikać wilgoci na powierzchni i natychmiast likwidować ślady napojów.
Proszę zwrócić uwagę Śe powierzchnia jest zabezpieczona na 6 miesięcy, po których należy ją zabezpieczyć ponownie.

Powierzchnie stołów mogą wymagać odnowienia znacze części nieŚ przed upływem 6 miesięcy, odpowiednie środki chemiczne są dostępne sklepach specjalistycznych.
Płynny i środki czystości mogą zmienić wygląd drewna

Powierzchnie szklane

Proszę nie kłaŚć śadnych gorących lub zimnych przedmiotów na powierzchni szklane
Proszę nie uŚywać powierzchni szklanych do cicia na niej przedmiotów bez właściwego zabezpieczenia tej powierzchni

Meble tapicerowane i poduszki

Powierzchnia tapicerowana (materiał) moŚe ulec odbarwieniu. Szczególnie istotne jest, Śe farbowane ubrania mogą spowodować przebarwienia na powierzchni tapicerowanej (materiale).
To dotyczy szczególnie jasnych materiałów i powierzchni tapicerowanych. Odbarwienia spowodowane zabrudzeniem przez odzieŚS nie jest podstawą do reklamacji.

Powierzchnie metalowe

Male widoczne ślady szlifowania szlifowania są związane procesem produkcji i nie są podstawą do reklamacji.

GB - General

Please make sure that your rooms are ventilated regularly.
Very dry or very humid air will support the warping of wooden products.
Wipe off liquids and moist spots immediately with a soft and dry cloth.
Prevent sharp and pointed objects from direct contact with the surface
Do not use washing powders or any other substances containing abrasives to clean the surface
This product is intended for domestic use only.

Solid wood

Little knots, connations and little cracks in the wood are a typical natural characteristic of wood and not a reason for a claim. Differences in colour and grain are also typical for solid wood and not a qualitative defect.

Lacquered surfaces

Please don't put any item without table mat on the surface, it could cause heavy scratches. Maybe visible polish marks are conditions of production and not a reason for a claim.

Oiled and waxed surfaces

Please take care of wetness on the surface and clean it at once
care products should be applied no later than ca. 6 months for the first time.
Please notice! Oiled and Waxed products are wearing out through daily use. Heavily used surfaces, such as table tops, should be treated earlier. Do not forget to repeat this treatment in regular intervals, suitable care products you will get at your local specialist shop
coloured liquids or soaps might smudge the wood

Glass surfaces

Do not place very hot or very cold items on the glass surface(s) unless adequately thick table mats are used to prevent such items from coming into contact with the glass
Do not use the glass as a chopping surface. Do not strike the glass with hard or pointed items use a damp cloth or leather with washing up liquid or soft soap to clean the surface

Upholstery and pillows

In way it could bet that clothes lose colour, especially dark one. Not colour-fast clothes can lose the colour on the fabric. This could happen especially with light coloured fabrics. This case is not a reason to claim the fabrics of our furniture.

Metal Surfaces

Easy visible marks from grinding and polishing under the coating of the surface are conditions of production and not a reason for a claim.

NL - Algemeen

Zorg voor regelmatige ventilatie van de ruimten.
Te droge lucht bevordert het kromtrekken van het hout.
Vocht onmiddellijk met een droge doek wegvegen.
Alle oppervlakken niet met scherpe of puntige voorwerpen beschadigen.
Oppervlakken niet met agressieve poets- of schoonmaakmiddelen behandelen.
Om de oppervlakken te behandelen alleen een vochtige doek gebruiken.
Dit product is uitsluitend voor privégebruik ontworpen!

Massief hout

Fijne knoesten, vergroeiingen en kleine scheurtjes zijn een natuurlijk verschijnsel en geen reden voor klachten. Kleurverschillen en verschillend verloop van nerven getuigen van de echtheid van het hout en zijn geen kwalitatief gebrek.

Gelakte oppervlakken

Eventueel zichtbare polijst- en schuursporen zijn veroorzaakt door de vervaardiging en vormen geen kwalitatief gebrek.

Met olie of was behandelde oppervlakken

Voorzichtig dat er zich water op het oppervlak ophoopt en verwijder drankresten onmiddellijk.
Houd er rekening mee dat dit meubelstuk bij normaal gebruik slechts voor ca. 6 maanden beschermd is en daarna nabehandeld moet worden.

Bijzonder zwaar belaste oppervlakken, zoals die van tafels, moeten beduidend vroeger en vaker nabehandeld worden, geschikt onderhoudsmateriaal is in de vakhandel verkrijgbaar.
Houd er rekening mee dat gekleurde vloeistoffen of schoonmaakmiddelen het uiterlijk van het hout blijvend veranderen.

Glazen oppervlakken

Geen hete of erg koude voorwerpen zonder geschikte onderzetter op het glazen oppervlak zetten.
Het glazen oppervlak niet als werkblad voor snijden en dergelijke gebruiken.
Kussens en vulling

Kledingtextiel kan in sommige gevallen afgeven. Niet-kleurechte kleding kan afgeven op de bekledingstof. Dit geldt vooral voor lichte bekledingstoffen. Afgeven van kledingtextiel kan door ons niet als reden voor een klacht over de bekledingstoffen worden erkend.

Metalen oppervlakken

Emgssins zichtbare sporen van het schuren onder de coating zijn veroorzaakt door de vervaardiging en geen kwalitatief gebrek.

H - Általános tudnivaló

Kérjük, ügyeljen a helyiségek rendszeres szellőztetésére.
A túl száraz levegő elősegíti a faanyagok vatemedését.
Ha pára és nedvesség képződött, azonnal törölje le a száraz kendővel.
Kérjük, ne használjon éles vagy hegyes tárgyakat, nehogy megrongálja a felületeket.
Kérjük, ne kezelje a felületeket erős pucozó- vagy tisztítószerrel.
Kérjük, csupán megnedvesített kendőt használjon a felületek megtisztításához.
Ez a termék lakóterben történő használatra készült!

Tomor fa

Az apró csomók, a kinövések és a finom repedések a természet keze munkájának a gyümölcsei és ezért nem képezhetik kifogás tárgyát.
A felületeken esetleg látható polírozási- és csiszolási nyomok a gyártás során keletkeztek, és nem a minőség silány voltának a jele.

Lakkozott felületek

Kérjük, alkalmas alátét nélkül ne tegyen rá tárgyakat a felületekre.
A felületeken esetleg látható polírozási- és csiszolási nyomok a gyártás során keletkeztek, és nem a minőség silány voltának a jele.

Olajos és viaszos felületek

Kerülje az olyan helyzeteket, amikor a nedvesség meg tud rekedni a felületen, és azonnal távolítsa el az itamaradványokat.
Kérjük, vegye figyelembe, hogy normál használat mellett a bútor csak kb. 6 hónapig van védve, és utána pótlólag le kell kezelni.

A rendkívül erős igénybevételnek kitett felületek, így például az asztalfelületek esetében lényegesen korábban és gyakrabban van szükség pótlólagos kezelésre; az e célra alkalmas ápolószer a szaküzletben megvásárolható.

Kérjük, vegye figyelembe, hogy a megfestett folyadékok vagy tisztítószer hátrányukra változtatják meg a fa megjelenését.

Uveg felületek

Kérjük, alkalmas alátét nélkül ne tegyen forró, vagy nagyon hideg tárgyakat az uveg felületre.
Kérjük, ne használja az uveg felületet munkaasztalként, például vágásra, vagy hasonlóra.

Kárpit és párna

A textil bútorbevonatok adott körülmények között elszíneződhetnek. A nem színtartó bevonat elszínezhetia huzatanyagot.

Ez különösen igaz a világos huzatanyagok esetében. Ha a textil bútorbevonatok elszíneztek a huzatanyagot, az ennek okán emelt kifogásoknak nem tudunk helyt adni.

Fém felületek

A rétegbevonat alatt felszóló csiszolási nyomok a gyártás során keletkeztek, és nem a silány minőség voltának a jele.

I - Informazioni generali

Provvedere a una aerazione regolare dei locali.
Un'aria troppo secca favorisce la deformazione del legno.
Rimuovere immediatamente umidità e liquidi con un panno asciutto.
Non danneggiare le superfici con oggetti affilati o appuntiti.
Non trattare le superfici con prodotti detergenti o di pulizia aggressivi.
Per la pulizia delle superfici utilizzare unicamente un panno umido.
Questo prodotto è destinato solo all'uso in ambienti domestici privati!

Legno massiccio

Piccoli nodi, concrenze e piccole fessure sono caratteristiche naturali del legno e non sono motivo di reclamo. Differenze di colore e direzioni diverse delle venature provano l'autenticità del legno e non rappresentano un difetto di qualità.

Superfici verniciate

Non appoggiare oggetti direttamente sulle superfici ma provvedere ad un supporto adeguato.
Eventuali tracce di lucidatura e levigatura visibili sono dovute alla produzione e non rappresentano un difetto di qualità.

Superfici oleate e cerate

Evitare ristagni d'acqua sulla superficie e rimuovere immediatamente residui di bevande.
Tenere presente che questo mobile, in condizioni d'uso normale, è protetto per soli 6 mesi e che successivamente deve essere trattato nuovamente.
Superfici molto utilizzate come quelle di tavoli devono essere trattate molto prima e spesso; il prodotto adatto per la cura è reperibile presso i rivenditori specializzati. Tener presente che liquidi colorati o detergenti cambiano in permanenza l'aspetto del legno.

Superfici in vetro

Non appoggiare sulla superficie in vetro oggetti molto caldi o molto freddi senza un supporto adeguato.
Non utilizzare la superficie in vetro come superficie di lavoro per tagliare qualcosa o svolgere altre attività simili.

Imbottiture e cuscini

Il tessuto di capi di abbigliamento può perdere colore in determinate situazioni. Capi di abbigliamento di colore non naturale possono lasciare il colore sulla stoffa del rivestimento. Ciò vale in particolare per stoffe di rivestimento chiare. Una perdita di colore del tessuto di capi di abbigliamento non può essere da noi accettata come motivo di reclamo per le stoffe di rivestimento.

Superfici in metallo

Tracce leggere di levigatura visibili sotto il rivestimento di finitura sono dovute alla produzione e non sono un difetto di qualità.

CZ - Všeobecné

Dbejte prosím na pravidelné větrání prostor.
Příliš suchý vzduch způsobuje deformaci dřeva.
Vlhké amokré povrchy ihned otřete suchým hadříkem.
Žádné povrchy nepoškozujte ostrými nebo špičatými předměty.
Na povrchy nepoužívejte ostré čisticí prostředky.
Čištění povrchu používejte pouze navlhčený hadřík.
Tento výrobek je koncipován pro použití vsoukromé domácnosti!

Masivní dřevo

Drobné skuky, srůsty amale trhliny jsou dány přírodou anejsoú důvodem kreklamaci.
Barevné odlišnosti arůzné žilkování jsou zapřičiněny pravostí dřeva anejsoú kvalitativním nedostatkem.

Lakované povrchy

Nestavějte prosím na povrchy předměty bez vhodných podložek.
Připadné viditelné stopy po leštění abrůsené jsou dány výrobou anepředstavují kvalitativní nedostatek.

Oleované a voskované povrchy

Vyvarujte se ponechávání vody na povrchu azbytky nápojů ihned setřete.
Pamatujte prosím, že tento nábytek je při normálním používání chráněný pouze po dobucca 6měsíců apoté musí být znová ošetřen.
Velmi těžce namáhané povrchy, jako třeba stoly, vyžadují další ošetření podstatně dříve ačastěji, vhodné ošetrovací prostředky jsou kdostání ve specializovaných obchodech.
Pamatujte prosím, že zabarvené tekutiny nebo čisticí prostředky mohou trvale změnit vzhled dřeva.

Skleněné povrchy

Nestavte prosím na skleněné plochy žádné horké nebo velmi studené předměty bez vhodných podložek.
Nepoužívejte skleněnou plochu jako pracovní plochu ke krájení apodobně.

Polstrované apojištění

Textilní oblečení může za určitých okolností pošřtřit barvu. Nestálobarevné oděvy mohou obarvit potahovou látku. Toto platí obzvláště usvětých potahových látek. Obarvení od textilního oblečení nemůžeme uznat jako důvod kreklamaci potahových látek.

Kovové povrchy

Snadno viditelné stopy od brůsení pod povrchovou vrstvou jsou dány výrobou anejsoú kvalitativním nedostatkem.

RO - Generalități

Asigurați-vă că încăperile sunt aerisite cu regularitate.
Aerul prea uscat favorizează deformarea lemnului.
Ștergeți imediat petele umede și lichidele cu o cârpă uscată.
Nu deteriorați suprafețele cu obiecte ascuțite sau tăioase.
Nu tratați suprafețele cu detergenți sau alte substanțe de curățare agresive.
Pentru curățarea suprafețelor folosiți doar o cârpă umezită cu apă.
Acest produs este destinat exclusiv utilizării în mediul casnic.

Lemn masiv

Nodurile fine, motiveranțele și crăpăturile de mici dimensiuni sunt caracteristici naturale și nu constituie motive de reclamație.
Diferențele cromatice și textura fibrei atestă autenticitatea lemnului și nu sunt considerate defecte calitative.

Suprafețe lacuite

Nrăzezați pe aceste suprafețe obiecte fără un suport de protecție adecvat.
Eventualele urme vizibile de șlefuire sau lustruire sunt cauzate de procesul de producție și nu sunt considerate defecte calitative.

Suprafețele tratate cu ulei sau ceară

Evitați expunerea suprafeței la umezeală persistentă și îndepărtați imediat petele de lichide. Luați în considerare faptul că acest obiect de mobilier este protejat numai pentru o perioadă de 6 luni în condiții de utilizare normală, după care trebuie tratat suplimentar.

Suprafețele xțrem de solicitate, de exemplu tăbliile meselor, necesită aplicarea tratamentului suplimentar mult mai des și mai frecvent; substanțele de întreținere adecvate se găsesc în magazinele de specialitate.

Țineți seama de faptul că lichidele sau substanțele de curățare colorate pot schimba permanent aspectul lemnului.

Suprafețe din sticlă

Nu așezați pe suprafața din sticlă obiecte foarte fierbinți sau reci, fără un suport de protecție adecvat.

Nu folosiți suprafața din sticlă ca suprafață de lucru pentru tăierea alimentelor sau pentru alte operațiuni similare.

Plăpumi și perne

În anumite circumstanțe, culoarea materialului textil din care sunt fabricate obiectele de îmbrăcăminte se poate transfera. Culoarea nerezistentă la transfer a hainelor se poate impregna pe materialul din care sunt fabricate articolele de pat. Această problemă apare mai ales la materialele deschise la culoare.

Transferul culorilor de pe obiectele de îmbrăcăminte nu este considerat motiv de reclamație.

Suprafețe din metal

Urmele de șlefuire ușor vizibile sub stratul aplicat pe suprafața metalică sunt cauzate de procesul de producție și nu reprezintă defecte calitative.

SK - Všeobecné

Dbaťte na pravidelné vetranie miestnosti.
Príliš suchý vzduch spôsobuje rozťahovanie dreva.
Vlhkosť amokro utrite ihneď suchou handričkou.
Nepoškozujte žiaden povrch ostrými alebo špičatými predmetmi.
Povrchy neošetrujte silnými leštiacimi alebo čistiacimi prostriedkami.
Na čistenie povrchov používajte len navlhčenú handričku.
Tento výrobok bol skoncipovaný len na použitie v domácnostiach!

Masívne drevo

Ľemné hrčky, zrasty amale pukliny sú podmienené prírodou anie sú dôvodom na reklamáciu.
Barevné rozdiely audlišné textúry svedčia opravosti dřeva anepokladajú sa za žiadnu kvalitativnú chybu.

Lakované povrchy

Předmety nekladte na povrchy bez vhodnej podložky.
Připadné viditeľné leštené abrůsené stopy sú podmienené výrobou anepredstavujú žiadnu kvalitativnú chybu.

Naolejované anavoskované povrchy

Vyhýbajte sa trvalému zamokreniu na povrchu aihneď odstráňte zvyšky rozliateho nápoja.
Berte na vedomie, že tento nábytek je chráněný pri bežnom použivaní len cca. 6 mesiacov apotom si vyžaduje ďalšie ošetrenie.
Obzvlášť náročné povrchy, ako povrchy stolov si vyžadujú následné ošetrenie podstatne skôr ačastěji, vhodné ošetrovací materiál dostanete vspecializovaných obchodoch.
Berte na vedomie, že zafarbené tekutiny alebo čisticí prostriedok natrvalo zmenia výraz dřeva.

Sklenené povrchy

Nasklené povrchy nekladte žiadne horúce alebo veľmi studené predmety bez vhodnej podložky.
Nepoužíвайте sklenené povrchy ako pracovné plochy na krájanie alebo niečo podobné.

Podhlavník a vankúš

Odevné textilie môžu za určitých okolností pušřtať farbu. Nestálobarebný odev môže pušřtať farbu na potahovú látku. Platí to hlavne pri svetlých potahových látkach. Pušřtanie odevných textílií nemůžeme uznať ako dôvod na reklamáciu potahovej látky.

Kovové povrchy

Snadno viditelné stopy po brůsení pri obhládke sú podmienené výrobou anepovažujú sa za žiadnu kvalitativnú chybu.

TR - Genel bilgi

Urünlerin bulunduduđu odaları düzenli bir sekilde havalandırınız.
Kuru hava tahtanın deformasyonuna, yumulmasına yol açar.
Yüzeyleri nemli ve ıslak bir sekilde birakmayınız- hemen kuru bir bezle siliniz.
Keskin ve sivri aletlerle üst yüzeylere zarar vermeyiniz.
Zarar ve keskin deterjan ile temizlemeyiniz.
Üst yüzeyleri lüften sadece nemli bir bez ile temizleyiniz, ve ardından bir kuru bez ile durulayınız.
Bu ürün sadece ev kullanımını için üretilmiştir!

Masif ahsap

İnce dal, doku deformasyonları ve ufak yarıklar doğanın verdigi özelliğler ve bu yüzden sikayet sebebi değildir. Renk farklılığı ve farklı doku görünümleri tahtanın sahilğini gösterir ve bir kalite hatası olarak kabul edilmiyor..

Cıalanmis yüzeyler

Uygun bir altlık kullanmadan cıalanmis yüzeylere esya koymayınız.
Görünen parlama veya cıla izleri üretim sürecisinden kalmaz ve kalite eksikligi değildir.

Yaldanmis ve mumlanmis yüzeyler

Yüzeyde olusabilen su birikimini onleyiniz ve hemen içecek artılarını temizleyiniz.
Lüften Dikkat, bu mobilya türü sadece 6 ay boyunca korunmudur ve kesinlikle ardından bakım alınması gerekir.

Son derceye kadar kullanımsa masa üst yüzeyleri tabki daha erken ve daha sık korunma altına alınması gerekir.
Dikkat ediniz, boyalı sıv veya deterjanlar tahtanın karakterini kalıcı bir sekilde değıştirebilir.

Cam yüzeyleri

Lüften asiri sıcak veya asiri soğuk esya uygun bir altlık kullanmadan cam üstüne koymayınız.
Cam yüzeyleri kesme aletligi olarak kullanmayınız.

Koltuk ve yastik

Giyim kumasları renk birakabilir. Renk sahilğli sahb olmayan giyim tekstilleri kaplama kumaslarida renk birakabilir.
Açık renkli koltuk kaplama kumasları için bu bilgi önemli olabilir.

Bu yüzden giyim tekstillerden olusan boyalakeileri ürün hatası olarak kabul edemeyiz.
Metal yüzeyler
Hafifden kaplamaların altında gözüken parlama veya cıla izleri üretim sürecisinden kalmaz ve kalite hatası olarak kabul edilmiyor.

CZ Údržba

Přirozené vlastnosti dřeva

Dřevo je přírodní produkt, v průběhu let zraje a jeho vlastnosti se mění. Masivní dřevo je živá přírodnina. V závislosti na vlhkosti a teplotě bobtná a zmenšuje se. Mohou se na něm objevit praskliny. Dřevo pracuje a mohou se na něm objevit drobné nerovnosti nebo trhlinky. Jedná se jen o kosmetickou záležitost, která nemá vliv na stabilitu nebo kvalitu. Suky a rozdíly v barvě poukazují na pravost dřeva, neboť žádné dva stromy nejsou stejné. Také oblast, ve které stromy rostly, ovlivňuje strukturu a barvu dřeva. Nejedná se o kvalitativní nedostatky, jde o jedinečnost přírodního produktu.

Pokyny k péči o dřevo

Dřevěný nábytek nikdy neumisťujte do blízkosti zdrojů tepla jako např. radiátory, krby, protože by působením tepla mohlo dojít k vysušení a praskání dřeva. Nábytek by neměl stát na vlhkém podkladu, ani venku (s výjimkou zahradního nábytku). Přímý kontakt s vodou vede k poškození.

Vyvarujte se kontaktu svého nábytku s:

- barevnými svíčkami a lepicími páskami
- teplými předměty
- silnými rozpouštědly
- tekutinami jako káva, čaj nebo červené víno, protože silně barví a škrvny od nich by nešly odstranit
- rozlitými tekutinami – co nejrychleji je utřete do sucha

Pokyny k údržbě olejovaného nábytku

Pokud se budete řídit níže uvedenými pokyny, budete se ze svého nábytku radovat velmi dlouho. Dobře naolejovaná plocha je chráněna proti škvárnám a opotřebení. Současně je olejováním zdůrazněna přirozená kresba dřeva. Rozdíly v barvě, jak už bylo zmíněno výše, nejsou na závadu a nejsou důvodem k reklamaci. Olejované plochy by měly dle potřeby být ošetřovány 2 - 3x ročně. To se doporučuje především pro desky stolů, aby zůstala zachována odolnost proti vlhkosti, škvárnám a poškrábání. Před použitím nábytku, otřete přebytečný olej. Udržujte také dostatečný odstup od stěny, protože ta by jinak mohla přebytečný olej absorbovat.

Všeobecné pokyny

U nového nábytku může několik dní docházet k tvorbě zápachu. To je způsobeno různými materiály, které jsou v nábytku zpracovány. Toto není zdraví škodlivé a dá se odstranit pravidelným větráním. Také lze doporučit použití misky s octovou vodou, čerstvé mletou kávou nebo vonných sprejů. Veškeré použité dřevo je nějakým způsobem opracováno. Přesto se nelze vyvarovat reakce dřeva na světlo, což je pro dřevo typické. Dřevo má sklon vlivem slunečního záření/UV zářeníblednout (tmavé dřevo) a tmavnout (světlé dřevo). Prosíme přesouvejte především zpočátku dekorální předměty, abyste se vyhnuli otlakům ve dřevě a rozdílům v barvě. Totéž platí pro obrusy a podsedáky. Dýhované povrchy jsou často tvrdší než povrchy z masivního dřeva.

Hrubým vlastnostem dřeva lze do značné míry předejít pečlivým výběrem dýhy. Přesto jsou právě nepravidelnosti v barvě, kresbě dřeva a povrchové úpravě to, co činí nábytek cenným a unikátním. Nákup dřevěného nábytku vyžaduje od majitele jisté porozumění vlastnostem tohoto přírodního materiálu. Pokud však zohledníte specifické vlastnosti dřeva a budete se řídit návodem na údržbu, bude vám nový kus nábytku dělat radost velmi dlouho.

SK Údržba

Přirozené vlastnosti dřeva

Drevo je prírodný produkt, v priebehu rokov zraje a jeho vlastnosti sa menia. Masívne drevo je prírodné. V závislosti na vlhkosť a teplotu napučí a zmenšuje sa. Môžu sa na ňom objaviť praskliny. Drevo pracuje a môžu sa na ňom objaviť drobné nerovnosti alebo trhlinky. Ide len o kozmetickú záležitosť, ktorá nemá vplyv na stabilitu alebo kvalitu. Hrčky a rozdiely vo farbe poukazujú na pravosť dreva, pretože žiadne dva stromy nie sú rovnaké. Tiež oblasť, v ktorej stromy rástli, ovplyvňuje štruktúru a farbu dreva. Nejedná sa o kvalitatívne nedostatky, ide o jedinečnosť prírodného produktu.

Pokyny na starostlivosť o drevo

Drevený nábytok nikdy neumiestňujte do blízkosti zdrojov tepla ako napr. radiátory, krby, pretože by pôsobením tepla mohlo dôjsť k vysušeniu a praskaniu dreva. Nábytok by nemal stáť na vlhkom podklade, ani vonku (s výnimkou záhradného nábytku). Priamy kontakt s vodou vedie k poškodeniu.

Vyvarujte sa kontaktu svojho nábytku s:

- farebnými sviečkami a lepiacimi páskami
- teplými predmetmi
- silnými rozpúšťadlami
- tekutinami ako káva, čaj alebo červené víno, pretože silne farbía a škrvny od nich by sa nedali odstrániť
- rozliatymi tekutinami – čo najrychlejšie ich utrite do sucha

Pokyny na údržbu olejovaného nábytku

Pokiaľ sa budete riadiť nižšie uvedenými pokynmi, budete sa zo svojho nábytku radovať veľmi dlho. Dobre naolejovaná plocha je chránená proti škvárnám a opotrebovaniu. Súčasne je olejovaním zdôraznená prírodná kresba dreva. Rozdiely vo farbe, ako už bolo spomenuté vyššie, nie sú dôvodom na reklamáciu. Olejované plochy by mali podľa potreby byť ošetrované 2 - 3x ročne. To sa odporúča predovšetkým pre dosky stolov, aby zostala zachovaná odolnosť proti vlhkosti, škvárnám a poškrabaniu. Pred použitím nábytku, utrite prebytočný olej. Udržujte tiež dostatočný odstup od steny, pretože tá by inak mohla prebytočný olej absorbovať.

Všeobecné pokyny

Na novom nábytku môže niekoľko dní dochádzať k tvorbe zápachu. To je spôsobené rôznymi materiálmi, ktoré sú v nábytku spracované. Toto nie je zdraviu škodlivé a dá sa odstrániť pravidelným vetraním. Tiež je možné odporučiť použitie misky s octovou vodou, čerstvo mletou kávou alebo vonných sprejov. Všetko použité drevo je nejakým spôsobom opracované. Napriek tomu sa nedá vyvarovať reakcii dreva na svetlo, čo je pre drevo typické. Drevo má sklon vplyvom slnečného žiarenia/UV žiareniablednúť (tmavé drevo) a tmavnúť (svetlé drevo). Prosíme presúvajte predovšetkým spočiatku dekoratívne predmety, aby ste sa vyhnuli kruhom, škvárnám na dreve a rozdielom vo farbe. To isté platí na obrusy a sedáky. Dýhované povrchy sú často tvrdšie ako povrchy z masívneho dreva. Hrubým vlastnostiam dreva je možné do značnej miery predísť starostlivým výberom dýhy. Napriek tomu sú práve nepravidelnosti vo farbe, kresbe dreva a povrchovej úprave to, čo robí nábytok cenným a unikátnym. Nákup dreveného nábytku vyžaduje od majiteľa isté porozumenie vlastnostiam tohto prírodného materiálu. Pokiaľ však zohľadníte špecifické vlastnosti dreva a budete sa riadiť návodom na údržbu, bude vám nový kus nábytku robiť radost veľmi dlho.